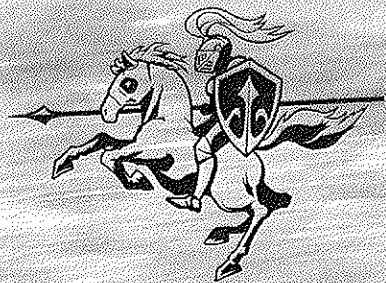


KNIGHT HAULER

1/14th SCALE R/C
TRACTOR TRUCK



ABSOLUTE
REALISM!!

1/14 電動RCビッグトラックシリーズNO.14
トレーラーヘッド・ナイトハウラー



TAMIYA

TAMIYA, INC.
3-7 ZONDAWARA, SHIZUOKA-CITY, JAPAN
56314 Knight Hauler (1050239)

KNIGHT HAULER



●小学生や組立になれていない方は、保護者の方や模型に詳しい方にお手伝いをお願いしてください。

組み立てる前に用意する物 ITEMS REQUIRED ERFORDERLICHES ZUBEHÖR OUTILLAGE NECESSAIRE

《使用するプロポセットについて》

RCトレーラートラック用4チャンネル2サーボ1アンプのプロポセットをご用意ください。また、4チャンネル3サーボプロポをお持ちの場合はバック付きFETアンプを組み合わせて使用することができます。

★取り扱いについては、それぞれの説明書をご覧ください。

《走行用バッテリー・充電器》

このキットはタミヤ・7.2Vバッテリー専用です。専用充電器とともにご用意ください。

RADIO CONTROL UNIT (NOT INCLUDED)

This R/C car performs three operations: forward/reverse running, steering and gear changing. For optimum enjoyment and performance it is recommended to use a 4-channel, 2-servo digital proportional R/C unit combined with an electronic speed control with variable forward and reverse function.

★Refer to instruction manual included in R/C unit for safe use.

POWER SOURCE

This kit is designed to use a Tamiya 7.2V Racing Pack. Charge battery according to manual.

FERNSTEUER-EINHEIT (NICHT ENTHALTEN)

Dieses R/C Auto hat drei Funktionsweisen: Vorwärts/Rückwärts-Fahren, Lenkung und Gangschaltung. Um den größten Spaß zu haben, wird eine 4-Kanal 2-Servo digital/proportional R/C Anlage zusammen mit einem elektronischen Fahrtregler mit variabler Vorwärts- und Rückwärts-Funktion empfohlen.

★Für sichere Anwendung die bei der R/C-Einheit beiliegende Anleitung beachten.

STROMQUELLE

Für diesen Bausatz benötigt man den Tamiya 7,2V Racing Pack. Den Akku gemäß Anweisung aufladen.

ENSEMBLE DE RADIOCOMMANDE

(NON INCLUS DANS LE KIT)

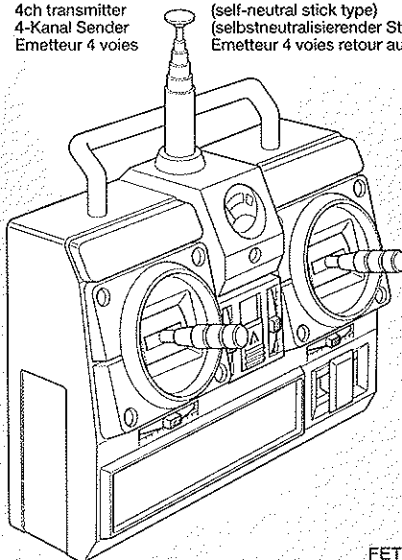
Ce véhicule R/C peut effectuer: marche avant/arrière, direction et changement de vitesses. Pour des performances optimales, il est recommandé d'employer un ensemble de radiocommande 4 voies avec deux servos et un variateur de vitesse électronique marche avant/marche arrière variables.

★Se reporter aux instructions de l'ensemble de radiocommande pour une utilisation en toute sécurité.

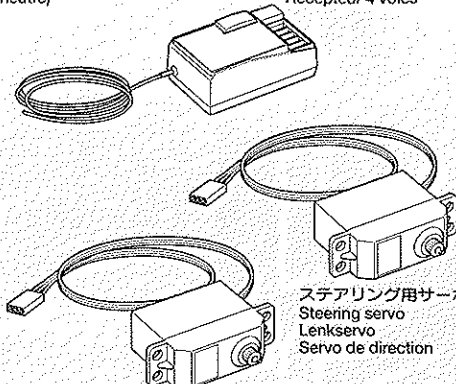
BATTERIE DE PROPULSION

Le moteur qui équipe ce modèle peut être alimenté par une batterie Tamiya 7,2V Racing. Charger la batterie selon les indications du manuel du chargeur.

4チャンネルプロポ(セルフニュートラル方式スティックタイプ)
4-Channel Sender (self-neutral stick type)
Emetteur 4 voies (selbstneutralisierender Steuerknüppel)
Emetteur 4 voies retour au neutre



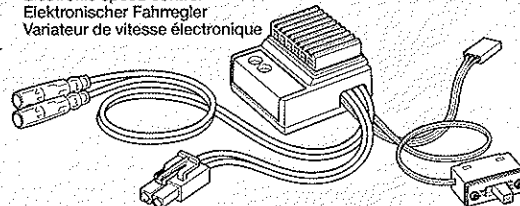
4チャンネル受信機
4ch receiver
4-Kanal Empfänger
Récepteur 4 voies



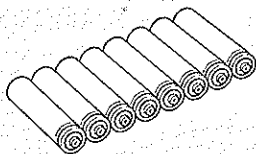
ステアリング用サーボ
Steering servo
Lenkservo
Servo de direction

シフト用サーボ
Shift servo
Schalt servo
Servo de boîte de vitesse

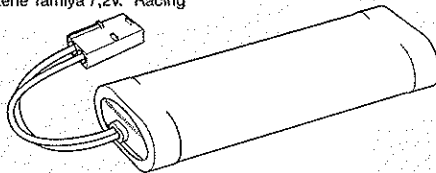
FETアンプ(バック付)
Electronic speed control
Elektronischer Fahrtregler
Variateur de vitesse électronique



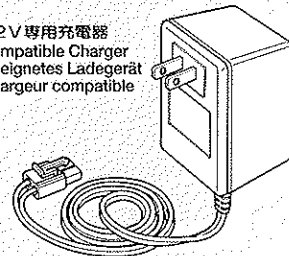
送信機用バッテリー-単3乾電池8本
8xR6/AA/UM3(1.5V) batteries for transmitter
8xR6/AA/UM3(1.5V) Batterien für den Sender
8x Piles R6/AA/UM3 (1,5V) pour l'émetteur



タミヤ7.2Vバッテリー
Tamiya 7.2V Racing Pack battery
Batterie: Tamiya 7,2V Racing Pack
Batterie Tamiya 7,2V "Racing"



7.2V専用充電器
Compatible Charger
 Geeignetes Ladegerät
 Chargeur compatible



《使用する塗料》 TAMIYA PAINT COLORS / TAMIYA-FARBEN / PEINTURES TAMIYA

下記のプラスチック用塗料を用意してください。タミヤからはスプレー塗料、筆塗り塗料のほか各種塗装用品が発売されています。

《タミヤカラー》 TAMIYA PAINTS

- TS-64 ●ダークマイカブルー / Dark Mica Blue / Dunkles Glimmer-Blau / Bleu Mica Foncé
- X-11 ●クロームシルバー / Chrome silver / Chrom-Silber / Aluminium chromé
- X-18 ●セミグロスブラック / Semi gloss black / Seidenglanz Schwarz / Noir satiné
- XF-66 ●ライトグレイ / Light grey / Hellgrau / Gris clair

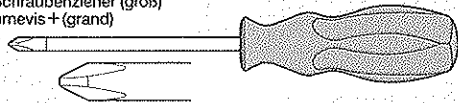
ボディカラーは車のオーナーになった気分好きなカラーで塗装するのもよいでしょう。

Paint body as you like using Tamiya paints.
Bemalen Sie die Karosserie nach eigenen Ideen mit TAMIYA-farben.
Peindre la carrosserie à son gré avec des peintures Tamiya.

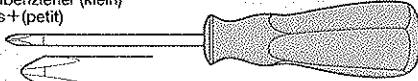


《用意する工具》 TOOLS RECOMMENDED / BENÖTIGTE WERKZEUGE / OUTILLAGE

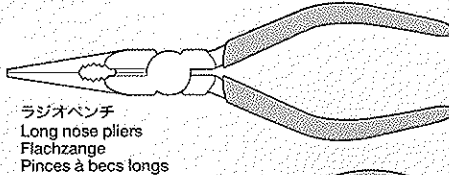
+ドライバー(大)
+ Screwdriver (large)
+ Schraubenzieher (groß)
+ Tournevis + (grand)



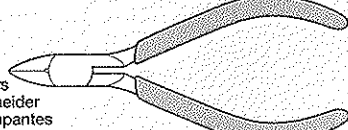
+ドライバー(小)
+ Screwdriver (small)
+ Schraubenzieher (klein)
+ Tournevis + (petit)



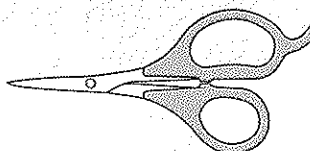
クラフトナイフ
Modeling knife
Modellbaumesser
Couteau de modélisme



ラジオペンチ
Long nose pliers
Flachzange
Pincès à becs longs

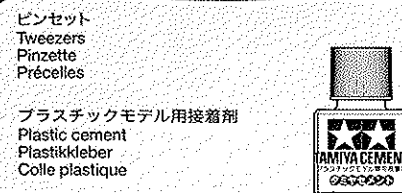


ニッパー
Side cutters
Seitenschneider
Pincès coupantes

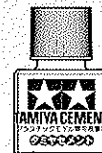


はさみ
Scissors
Schere
Ciseaux

ピンセット
Tweezers
Pinzette
Précèlles



プラスチックモデル用接着剤
Plastic cement
Plastikleber
Colle plastique



瞬間接着剤(タイヤ用)
Instant cement
Sekundenkleber
Colle rapide



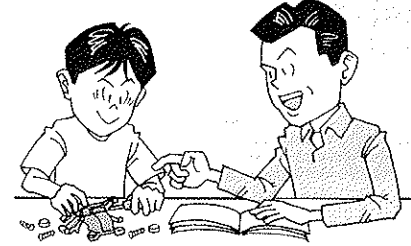
★この他に、ヤスリや柔らかな布があると便利です。
★File and soft cloth will also assist in construction.
★Hilfreich für den Zusammenbau können sein:
Feile, weiches Tuch.
★Des limes et un chiffon doux seront également utiles.



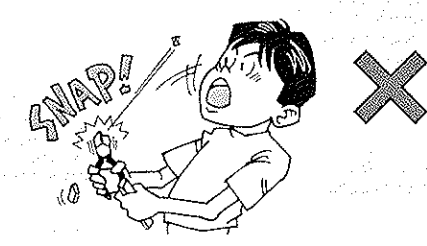
●組み立てる前に説明図を必ずお読みください。また、保護者の方もお読みください。



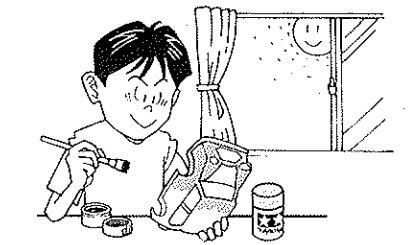
●小さなお子様のいる場所での工作はおやめください。小さな部品やビニール袋を口に入れたりする危険があります。



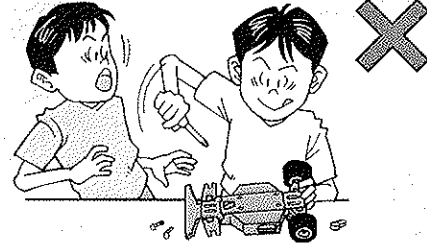
●小学生やうまく組み立てられない方は、保護者の方やRCカーに詳しい方にお手伝いをお願いしてください。



●工具で固い物を切らないでください。刃が折れるなどの危険があります。



●色を塗る時や、接着剤を使う場合は必ず窓を開けて換気に注意してください。



●組み立てる時はまわりに注意してください。また、工具を振り回すようなことはやめてください。

CAUTION

- Read carefully and fully understand the instructions before commencing assembly. A supervising adult should also read the instructions if a child assembles the model.
- When assembling this kit, tools including knives are used. Extra care should be taken to avoid personal injury.
- Read and follow the instructions supplied with paints and/or cement, if used (not included in kit).
- Keep out of reach of small children. Children must not be allowed to suck any part, or pull vinyl bag over their heads.

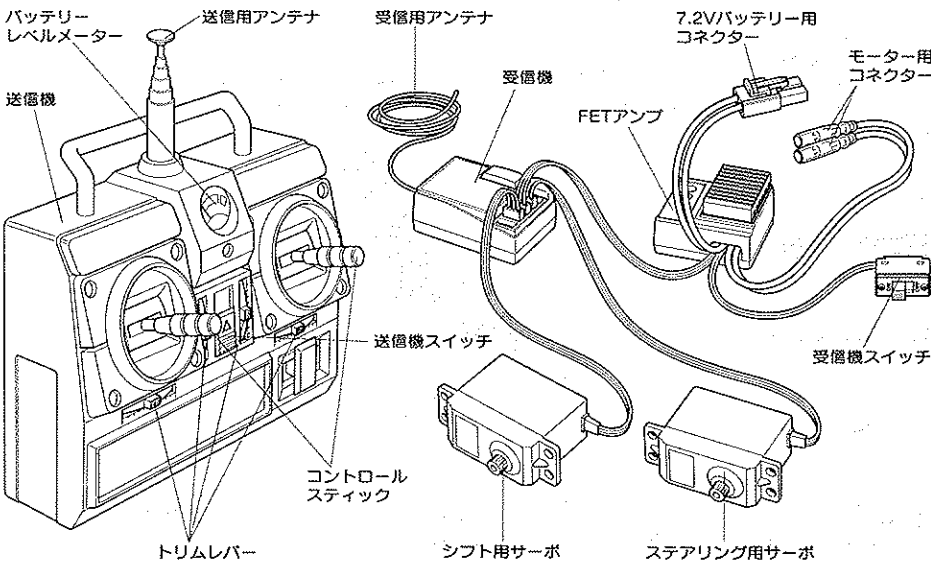
VORSICHT

- Bevor Sie mit dem Zusammenbau beginnen, sollten Sie alle Anweisungen gelesen und verstanden haben. Falls ein Kind das Modell zusammenbaut, sollte ein beaufsichtigender Erwachsener die Bauanleitung ebenfalls gelesen haben.
- Beim Zusammenbau dieses Bausatzes werden Werkzeuge einschließlich Messer verwendet. Zur Vermeidung von Verletzungen ist besondere Vorsicht angebracht.
- Wenn Sie Farben und/oder Kleber verwenden (nicht im Bausatz enthalten), beachten und befolgen Sie die dort beiliegenden Anweisungen.
- Bausatz von kleinen Kindern fernhalten. Verhüten Sie, daß Kinder irgendwelche Bauteile in den Mund nehmen oder Plastiktüten über den Kopf ziehen.

PRECAUTIONS

- Bien lire et assimiler les instructions avant de commencer l'assemblage. La construction du modèle par un enfant doit s'effectuer sous la surveillance d'un adulte.
- L'assemblage de ce kit requiert de l'outillage, en particulier des couteaux de modélisme. Manier les outils avec précaution pour éviter toute blessure.
- Lire et suivre les instructions d'utilisation des peintures et ou de la colle, si utilisées (non incluses dans le kit).
- Garder hors de portée des enfants en bas âge. Ne pas laisser les enfants mettre en bouche ou sucer les pièces, ou passer un sachet vinyl sur la tête.

《4チャンネルプロボセット》4-CHANNEL R/C SYSTEM



《COMPOSITION OF 4 CHANNEL R/C UNIT》

A 4-channel R/C system consists of a transmitter, receiver, and servos. In addition, the model requires an electronic speed control with variable forward and reverse speed.

- Transmitter: Serves as a control box. Stick movements are transformed into radio wave signals which are transmitted through the antenna.
- Trim: Lever for adjusting central position of servo. Neutral position refers to the state in which the car is still, wheels are in proper direction and the control sticks are centered when the radio unit is switched on.
- Level indicator: Indicates battery level of a transmitter.
- Receiver: Accepts signals from the transmitter and converts them into pulses that operate the model's servo and speed control.
- Electronic speed control: Accepts signals received from the receiver and controls the current going to the motor.
- Servo: Transforms signals received from the receiver into mechanical movements.

《ZUSAMMENSTELLUNG DER 4-KANAL R/C-EINHEIT》

Eine 4-Kanal R/C-Anlage besteht aus einem Sender, Empfänger und Servos. Zusätzlich benötigt das Modell einen variablen, elektronischen Vorwärts/Rückwärts-Fahrtregler.

- Sender: Hebelbewegungen werden in Funkwellen umgesetzt und geben über einen Empfänger Impulse an die im Auto eingebauten Servos.
- Trimm: Hebel zum Einstellen der Mittelstellung eines Servos. Die Servos sind dann in Neutralstellung, wenn bei eingeschalteter Fernsteuerung und Steuerknüppeln in Mittelstellung die Räder auf Geradeaus stehen und das Fahrzeug nicht losfährt.
- Spannungsanzeige: Zeigt den Ladezustand der Senderbatterien an.
- Empfänger: Der Empfänger nimmt die Signale des Senders auf und wandelt sie in Steuerimpulse für das Servo und den Fahrtregler um.
- Elektronischer Fahrtregler: Erhält Steuersignale vom Empfänger und regelt den zum Motor fließenden Strom.
- Servo: Wandelt die vom Empfänger kommenden Signale in mechanische Bewegung um.

《4チャンネルプロボの名称》

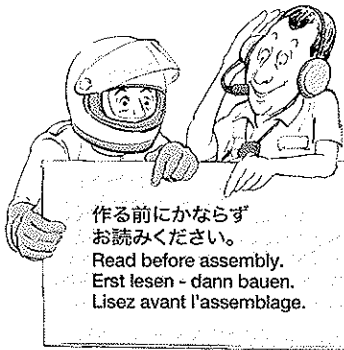
デジタル・プロボのRC装置は、送信機と受信機、サーボなどから成り立っています。さらにRCトレーラーでは、スピードコントロール用としてFETアンプ（バック付き）を使用します。

- 送信機=コントロールボックスとなるもので、ステアリングやスピードコントロール、ギヤチェンジなどのスティック操作を電波信号に変えて発信します。
- コントロールスティック=車のステアリングやスピードコントロール、ギヤチェンジつながるサーボやアンプを動かす。車をコントロールします。
- トリムレバー=サーボのニュートラル位置をずらすための微調整用レバーです。ニュートラル位置は受信機の電源ONでコントロールスティックにさわらない状態のサーボの停止位置です。
- バッテリーレベルメーター=送信機の電池の残量をチェックするためのメーターです。
- 受信機=送信機からの電波信号を受け、それをサーボとFETアンプにつたえる装置です。
- FETアンプ=受信機が受けたスピードコントロールの信号を走行用バッテリーの電流量をコントロールしてモーターに送る装置です。RCトレーラーでは、バックのスピードコントロールもできるバック付FETアンプを使用します。
- サーボ=受信機が受けた電波の信号を機械的な動きに変え、車のステアリングやシフトチェンジなどのコントロール部分を動かします。

《COMPOSITION D'UN ENSEMBLE R/C 4 VOIES》

Un ensemble R/C 4 voies comprend un émetteur, un récepteur et des servos. En plus, ce modèle nécessite l'utilisation d'un variateur de vitesse électronique avec marche avant et arrière variables.

- Emetteur: Il sert de "boîte de commande", les mouvements des manches génèrent des signaux diffusés par l'antenne.
- Trim: dispositif permettant d'ajuster le neutre d'un servo. La position servos au neutre signifie que, radiocommande en marche, le véhicule est à l'arrêt, les roues en position de déplacement en ligne droite et que les manches de commande de l'émetteur sont centrés.
- Niveau de charge: indique le niveau de charge des accus de l'émetteur.
- Récepteur: Capte les signaux de l'émetteur, les convertit en impulsions et contrôle les mouvements du(des) servo(s) et le variateur électronique.
- Variateur électronique de vitesse: Reçoit un signal du récepteur et régule la quantité de courant alimentant le moteur.
- Servo: Convertit les signaux émanant du récepteur en mouvements mécaniques.



作前にならず
お読みください。
Read before assembly.
Erst lesen - dann bauen.
Lisez avant l'assemblage.

★組立てに入る前に説明図を最後までよく見て、全体の流れをつかんでください。
★お買い求めの際、また組立ての前には必ず内容をお確かめください。万一不良部品、不足部品などありました場合には、お買い求めの販売店にご相談ください。
★小さなビス、ナット類が多く、よく似た形の部品もあります。図をよく見てゆっくり確実に組んでください。金具部品は少し多目に入っています。予備として使ってください。
このマークはグリスを塗る部分に指示しました。必ず、グリスアップして、組みこんでください。このマークの部品、部分にはネジロック剤を使ってネジのゆるみを防止します。

★Study the instructions thoroughly before assembly.
★There are many small screws, nuts and similar parts. Assemble them carefully referring to the drawings. To prevent trouble and finish the model with good performance, it is necessary to assemble each step exactly as shown.
Apply grease to the places shown by this mark. Apply grease first, then assemble.

Apply liquid thread lock to the places shown by this mark.

★Vor Baubeginn die Bauanleitung genau durchlesen.
★Viele kleine Schrauben und Muttern etc. müssen genau der Anleitung nach eingebaut werden. Exaktes Bauen bringt ein gutes Modell mit bester Leistung.

Stellen mit diesem Zeichen erst fetten, dann zusammenbauen.
An Stellen mit dieser Markierung flüssige Schraubensicherung auftragen.

★Assimilez les instructions parfaitement avant l'assemblage.
★Il y a beaucoup de petites vis, d'écrous et de pièces similaires. Les assembler soigneusement en se référant aux dessins. Pour éviter les erreurs suivre les stades du montage dans l'ordre indiqué.

Graisser les endroits indiqués par ce symbole. Graisser d'abord, assembler ensuite.
Utilisez du frein-filet aux endroits indiqués par ce symbole.

1 《ラジオコントロールメカのチェック》 Checking R/C equipment Überprüfen der R/C-Anlage Vérification de l'équipement R/C

Checking R/C equipment

- 1 Install batteries.
- 2 Extend antenna.
- 3 Loosen and extend.
- 4 Connect charged battery.
- 5 Switch on.
- 6 Switch on.
- 7 Trims in neutral.
- 8 Keep sticks in neutral.
- 9 Servo in neutral position.

Kontrolle der R/C-Ausrüstung

- 1 Batterien einlegen.
- 2 Antenne ausziehen.
- 3 Aufwickeln und langziehen.
- 4 Voll aufgeladenen Akku verbinden.
- 5 Schalter ein.
- 6 Schalter ein.
- 7 Trimmhebel neutral stellen.
- 8 Hebel in Mittelstellung.
- 9 Dies ist die Neutralstellung des Servos.

Vérification de l'équipement R/C

- 1 Mettre en place les piles.
- 2 Déployer l'antenne.
- 3 Dérouler et déployer le fil.
- 4 Charger complètement la batterie.
- 5 Mettre en marche.
- 6 Mettre en marche.
- 7 Placer les trims au neutre.
- 8 Mettre les manches au neutre.
- 9 Le servo au neutre.

※の部品はキットには含まれていません。
Parts marked ※ are not in kit.
Teile mit ※ sind im Bausatz nicht enthalten.
Les pièces marquées ※ ne sont pas incluses dans le kit.

3×15mm タッピングビス
BB3 ×1
Tapping screw
Schneidschraube
Vis taraudeuse

3×10mm タッピングビス
BB4 ×1
Tapping screw
Schneidschraube
Vis taraudeuse

2.6×16mm タッピングビス
BC1 ×1
Tapping screw
Schneidschraube
Vis taraudeuse

2.6×10mm タッピングビス
BC2 ×1
Tapping screw
Schneidschraube
Vis taraudeuse

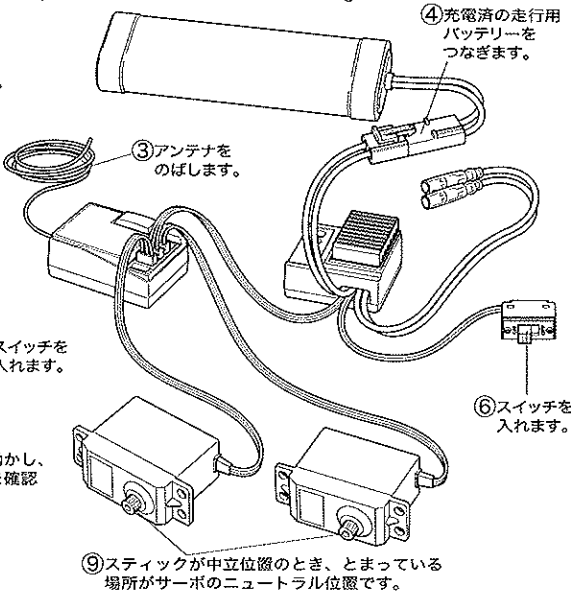
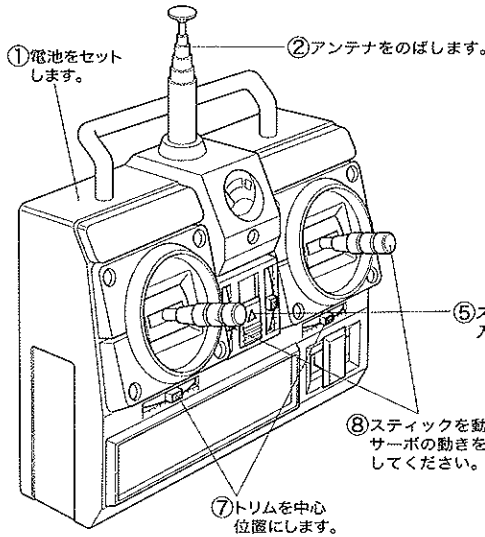
3mm ナット
BD4 ×1
Nut
Mutter
Ecrrou

2mm ナット
BD6 ×1
Nut
Mutter
Ecrrou

5×9mm ビローボール
BE4 ×1
Ball connector
Kugelkopf
Connecteur à rotule

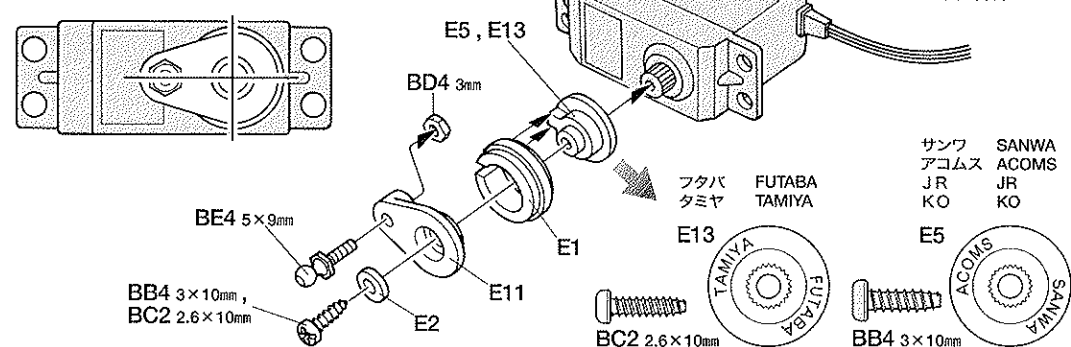
4mm ビローボール
BE5 ×1
Ball connector
Kugelkopf
Connecteur à rotule

1 《ラジオコントロールメカのチェック》 Checking R/C equipment Überprüfen der R/C-Anlage Vérification de l'équipement R/C



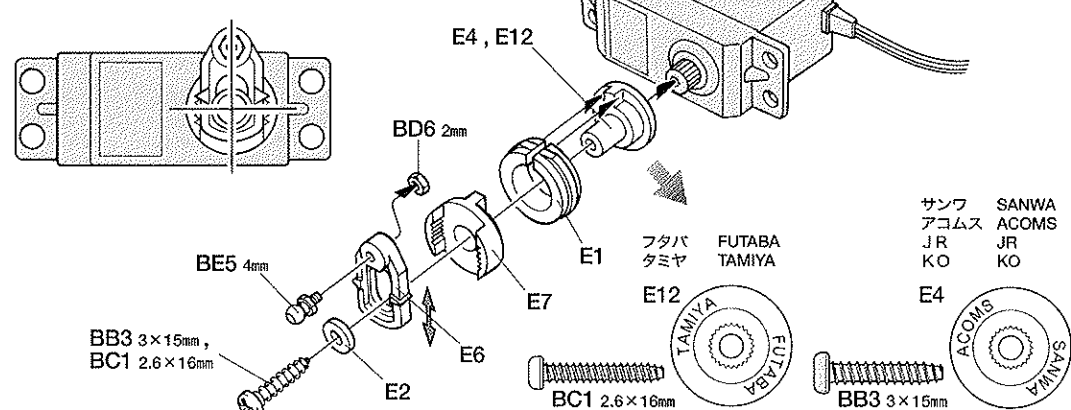
《ステアリングサーボ》

Steering servo
Lenkservo
Servo de direction

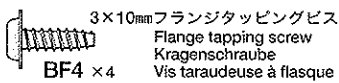


《シフトサーボ》

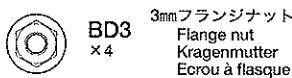
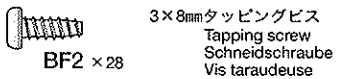
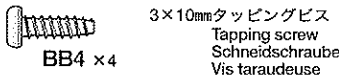
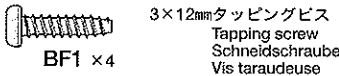
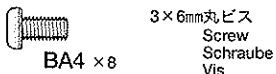
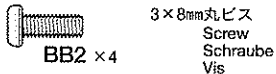
Shift servo
Schaltservo
Servo de boîte de vitesse



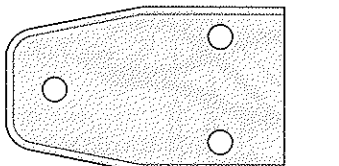
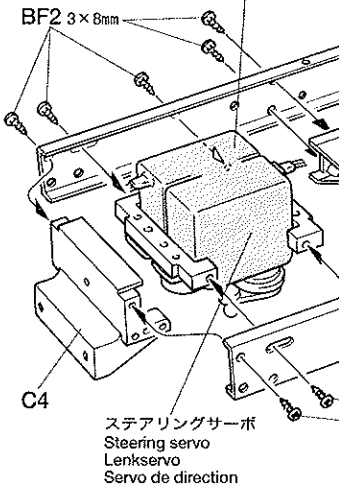
2 《サーボの取り付け》
 Servo installation
 Servo-Einbau
 Installation des servos



3 《シャーシフレーム》
 Chassis frame
 Fahrgestellrahmen
 Châssis tubulaire

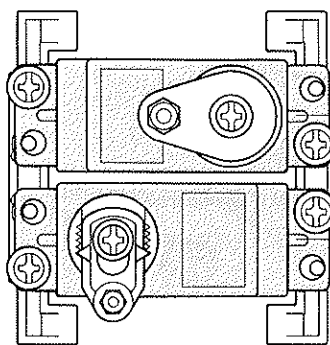


★向きに注意。
 ★Note direction.
 ★Auf richtige Platzierung achten.
 ★Noter le sens.
 シフトサーボ
 Shift servo
 Schaltservo
 Servo de boîte de vitesse



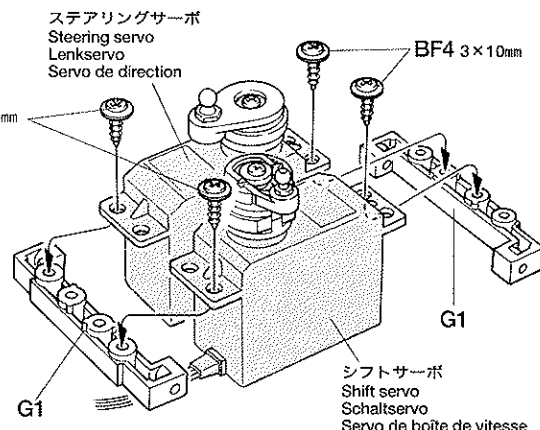
BS6 ×2 フロントダンパーステーA
 Front damper stay A
 Vordere Dämpferstrebe A
 Support d'amortisseur avant A

2 《サーボの取り付け》
 Servo installation
 Servo-Einbau
 Installation des servos



ステアリングサーボ
 Steering servo
 Lenkservo
 Servo de direction

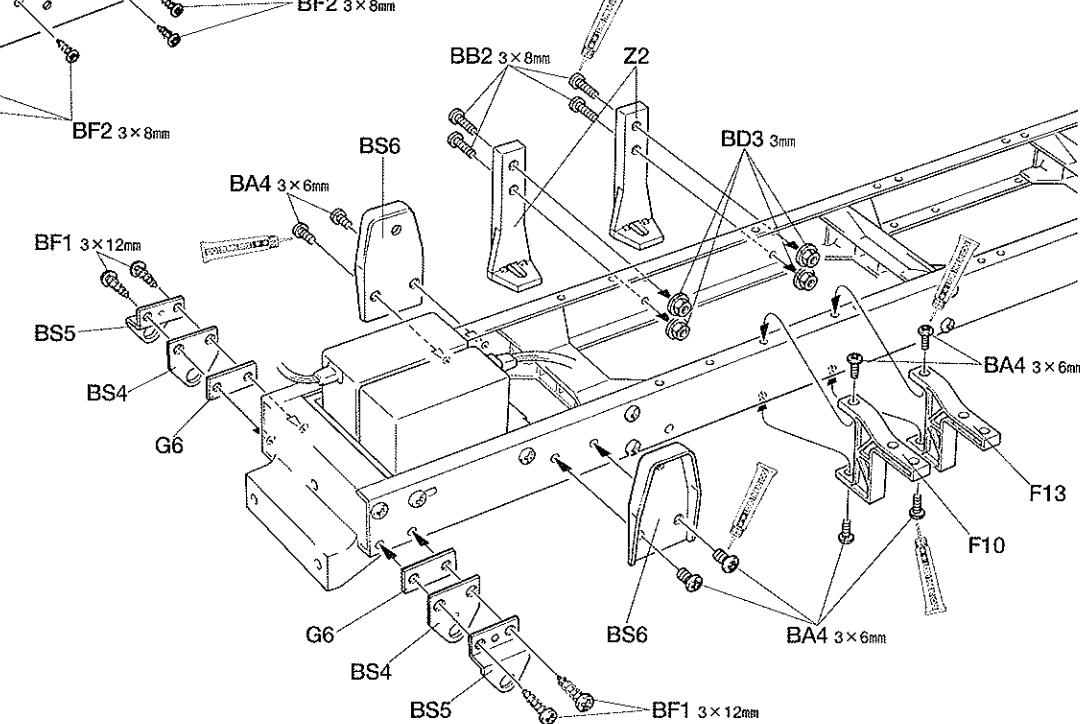
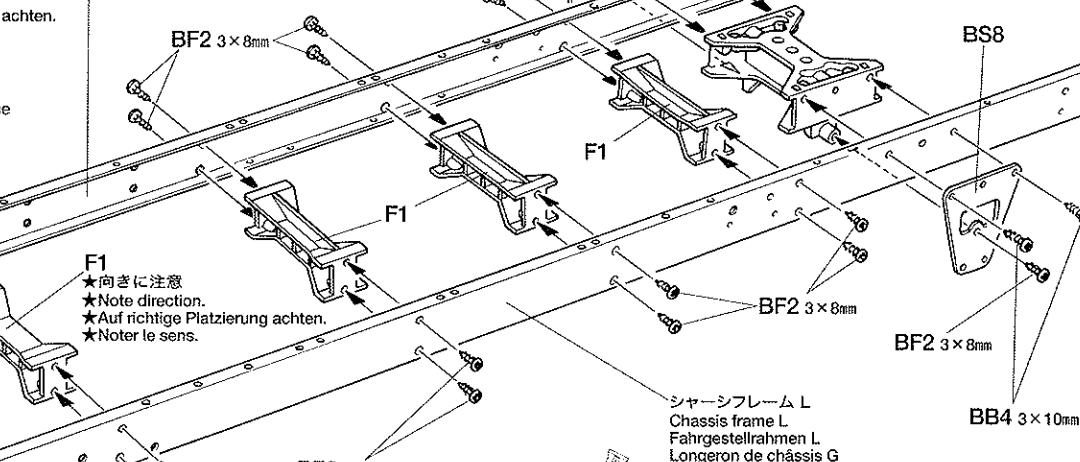
シフトサーボ
 Shift servo
 Schaltservo
 Servo de boîte de vitesse



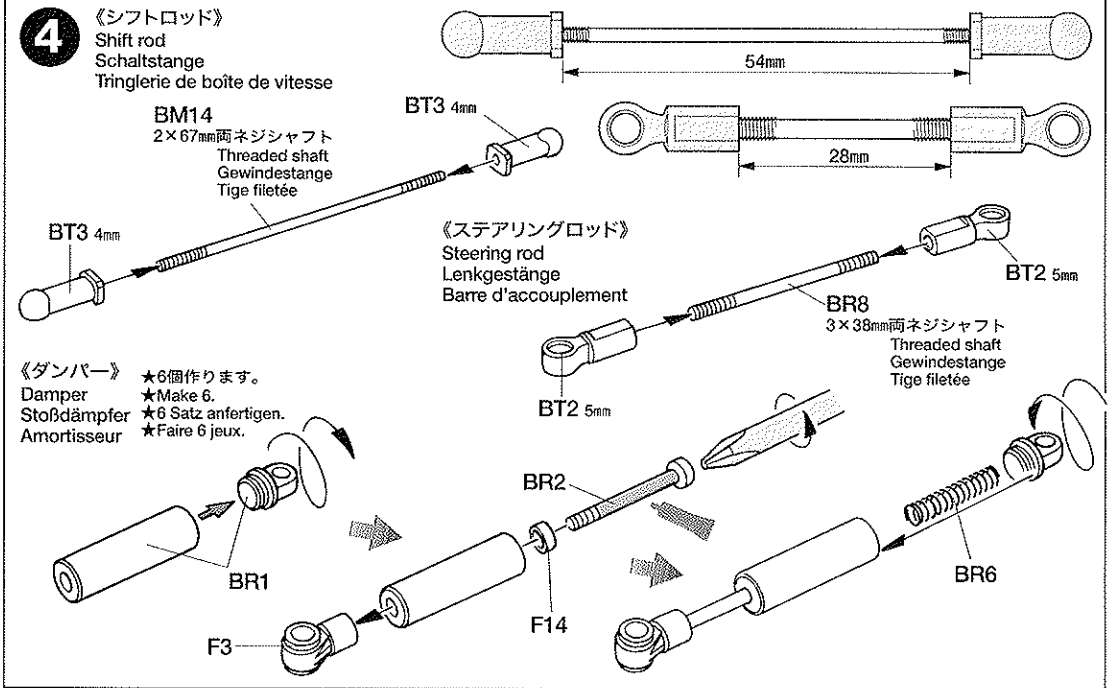
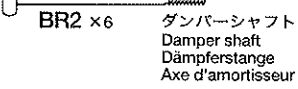
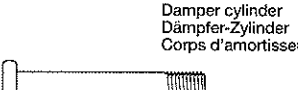
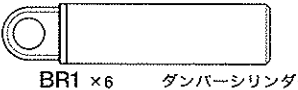
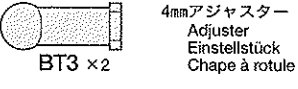
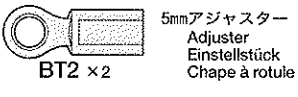
3 《シャーシフレーム》
 Chassis frame
 Fahrgestellrahmen
 Longeron de châssis

★シャーシフレームは保護シールをはがして使用してください。
 ★Remove vinyl protective film from frames.
 ★Schutzfolie von Rahmen abziehen.
 ★Enlever le film de protection des longerons.

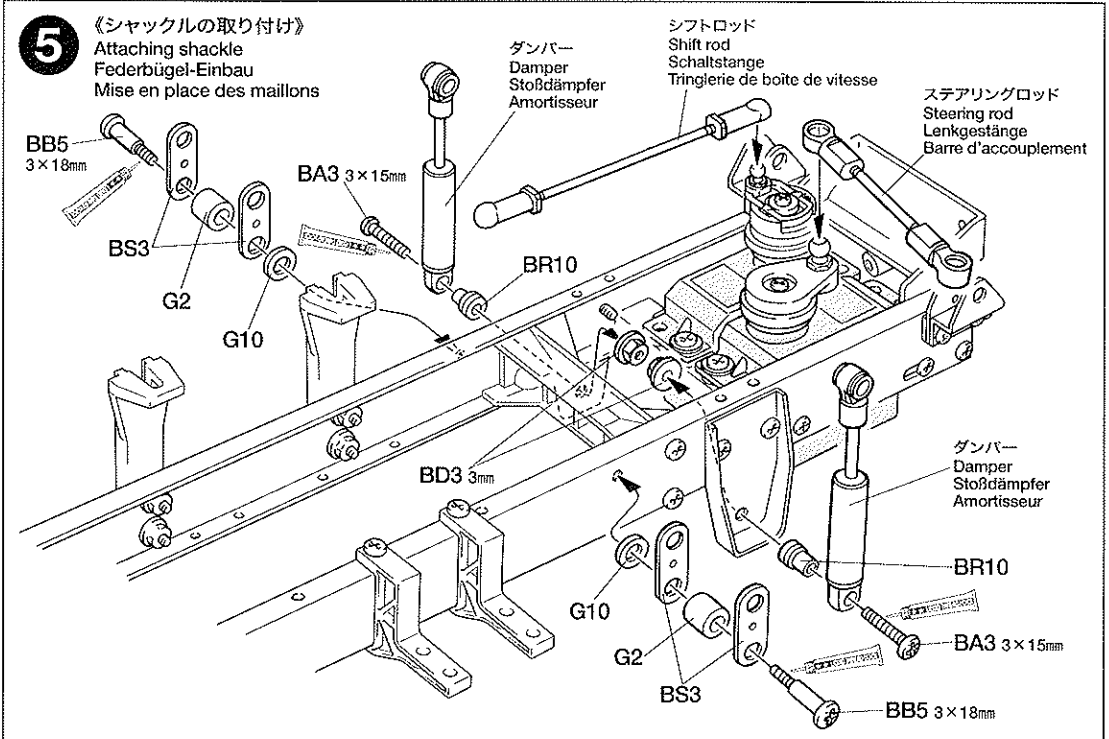
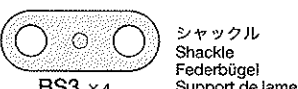
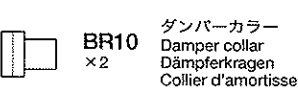
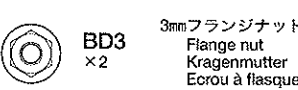
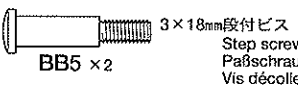
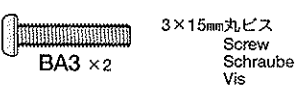
シャーシフレーム R
 Chassis frame R
 Fahrgestellrahmen R
 Longeron de châssis D



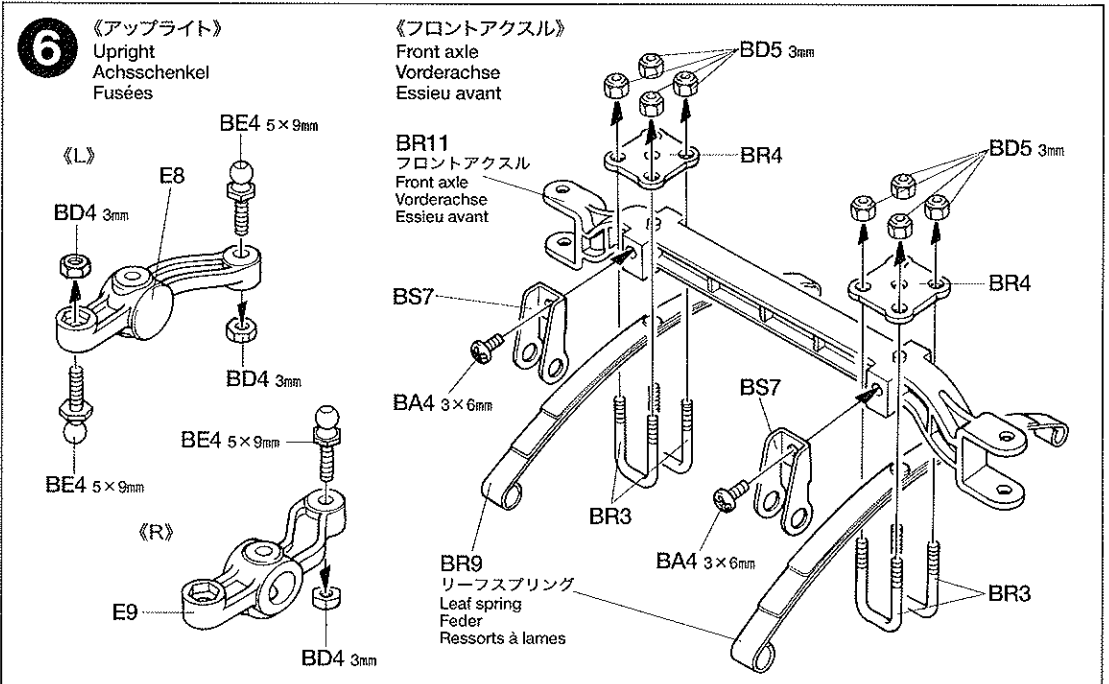
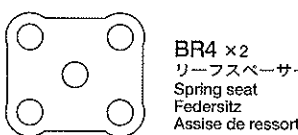
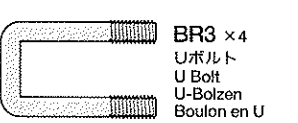
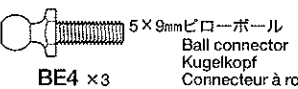
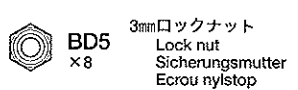
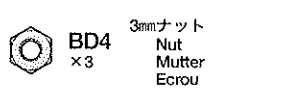
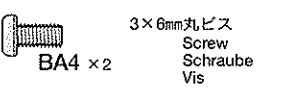
4 《シフトロッド》
Shift rod
Schaltstange
Tringlerie de boîte de vitesse



5 《シャックルの取り付け》
Attaching shackle
Federbügel-Einbau
Mise en place des maillons



6 《アップライト》
Upright
Achsschenkel
Fusée



7 《フロントアクスルの取り付け》
Attaching front axle
Vorderachse-Einbau
Fixation de l'essieu avant

BB6 3×14mm 段付ビス
Step screw
Paßschraube
Vis décollétée

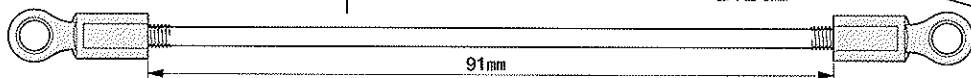
BD5 3mm ロックナット
Lock nut
Sicherungsmutter
Ecrou nylistop

8 《アップライトの取り付け》
Attaching uprights
Achsschenkel-Einbau
Fixation des fusées

BC6 2mm Eリング
E-ring
E-Ring
Circlip

BT2 5mm アジャスター
Adjuster
Einstellstück
Chape à rotule

BR5 2mm アップライトシャフト
Upright shaft
Achsschenkelwelle
Axe de fusée



BR12 3×19mm リンクピン
Link pin
Lenkerbolzen
Axe d'articulation

9 《リヤリーフスプリング》
Rear leaf spring
Hintere Feder
Ressort à lames arrière

BB6 3×14mm 段付ビス
Step screw
Paßschraube
Vis décollétée

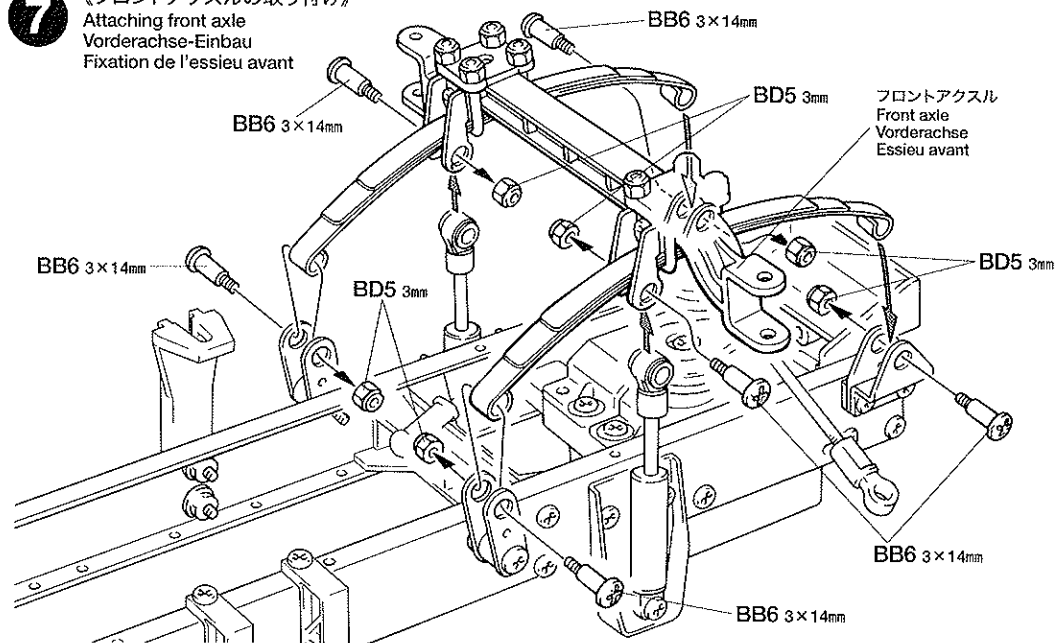
BD5 3mm ロックナット
Lock nut
Sicherungsmutter
Ecrou nylistop

BR3 4mm Uボルト
U Bolt
U-Bolzen
Boulon en U

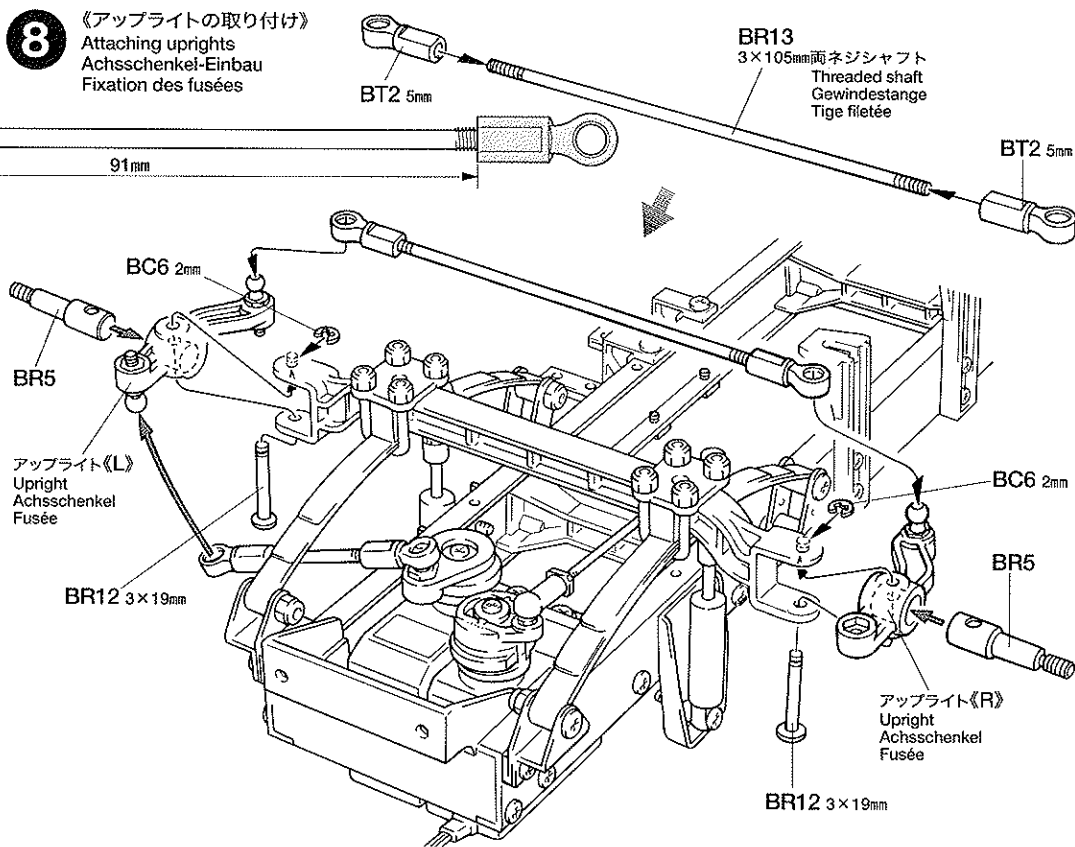
BR4 2mm リーフスペーサー
Spring seat
Federsitz
Assise de ressort

BS2 4mm リヤサステーB
Rear suspension stay B
Hintere Aufhängungsstrebe B
Support de suspension arrière B

7 《フロントアクスルの取り付け》
Attaching front axle
Vorderachse-Einbau
Fixation de l'essieu avant

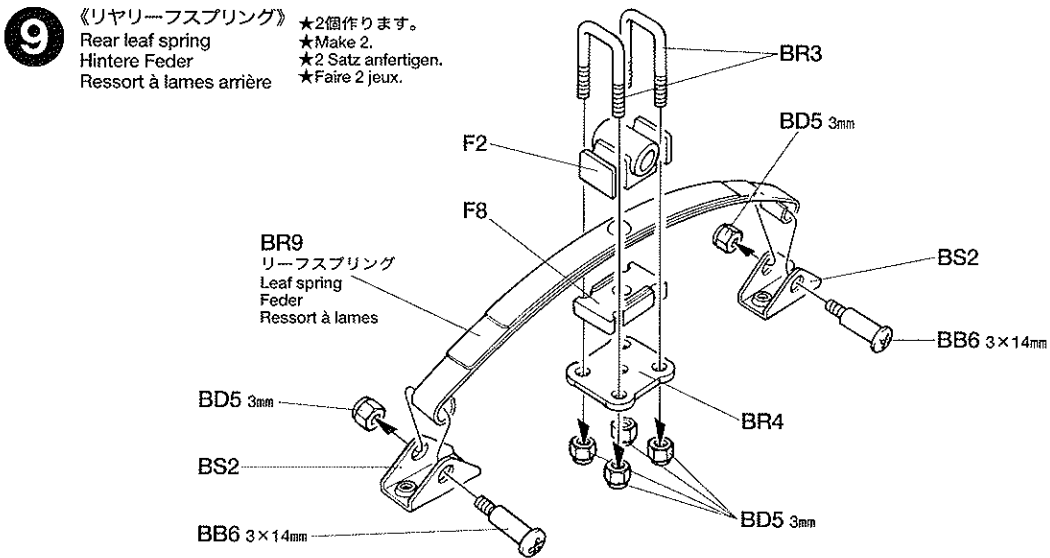


8 《アップライトの取り付け》
Attaching uprights
Achsschenkel-Einbau
Fixation des fusées



9 《リヤリーフスプリング》
Rear leaf spring
Hintere Feder
Ressort à lames arrière

★2個作ります。
★Make 2.
★2 Satz anfertigen.
★Faire 2 jeux.



TAMIYA CRAFT TOOLS

SIDE CUTTER for PLASTIC

精密ニッパー
(プラスチック用)

ITEM 74001

LONG NOSE w/ CUTTER

ラジオープンチ

ITEM 74002

10 《リヤリーフスプリングの取り付け》
Attaching rear leaf spring
Hinterer Feder-Einbau
Fixation des ressorts à lames
arrière

- BD5 ×1 3mmロックナット
Lock nut
Sicherungsmutter
Ecrou nylistop
- BR7 ×2 5×13mm丸ブッシュ
Round bushing
Kreishülse
Entroise

11 《デフギヤ》
Differential gear
Differentialgetriebe
Différentiel

- BC4 ×6 2×5mmキャップスクリュー
Cap screw
Zylinderkopfschraube
Vis à tête cylindrique
- BE3 ×4 9mmワッシャー
Washer
Beilagscheibe
Rondelle

- BE6 ×8 4mmEリング
E-ring
E-Ring
Circlip

- BN1 ×8 1150メタル
Metal bearing
Metall-Lager
Palier en métal

- BH6 ×4 ベベルギヤ (大)
Large bevel gear
Kegelrad groß
Grand pignon conique

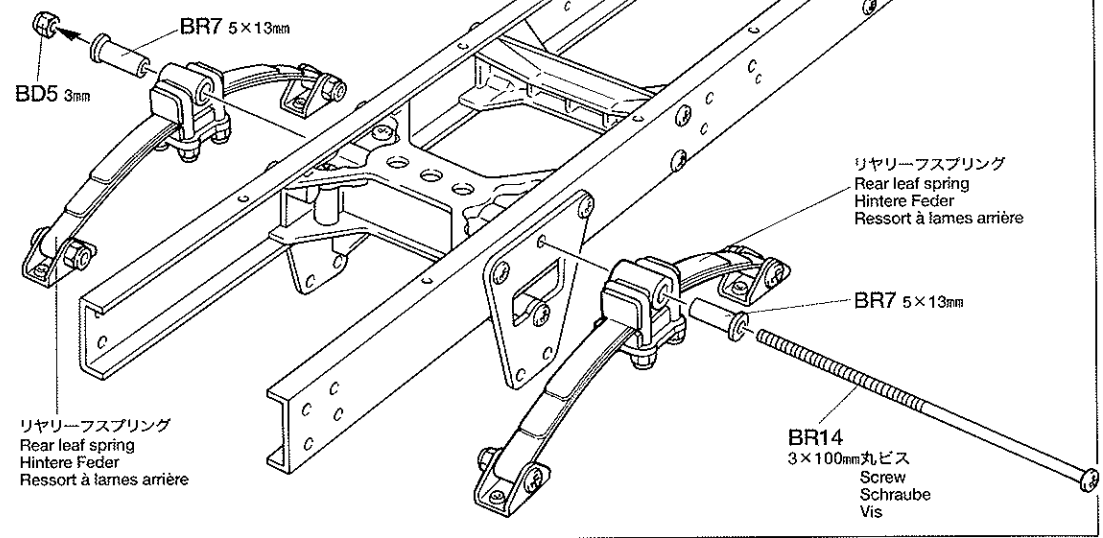
- BH7 ×6 ベベルギヤ (小)
Small bevel gear
Kegelrad klein
Petit pignon conique

- BH8 ×2 ベベルシャフト
Star shaft
Stern-Achse
Support de satellite

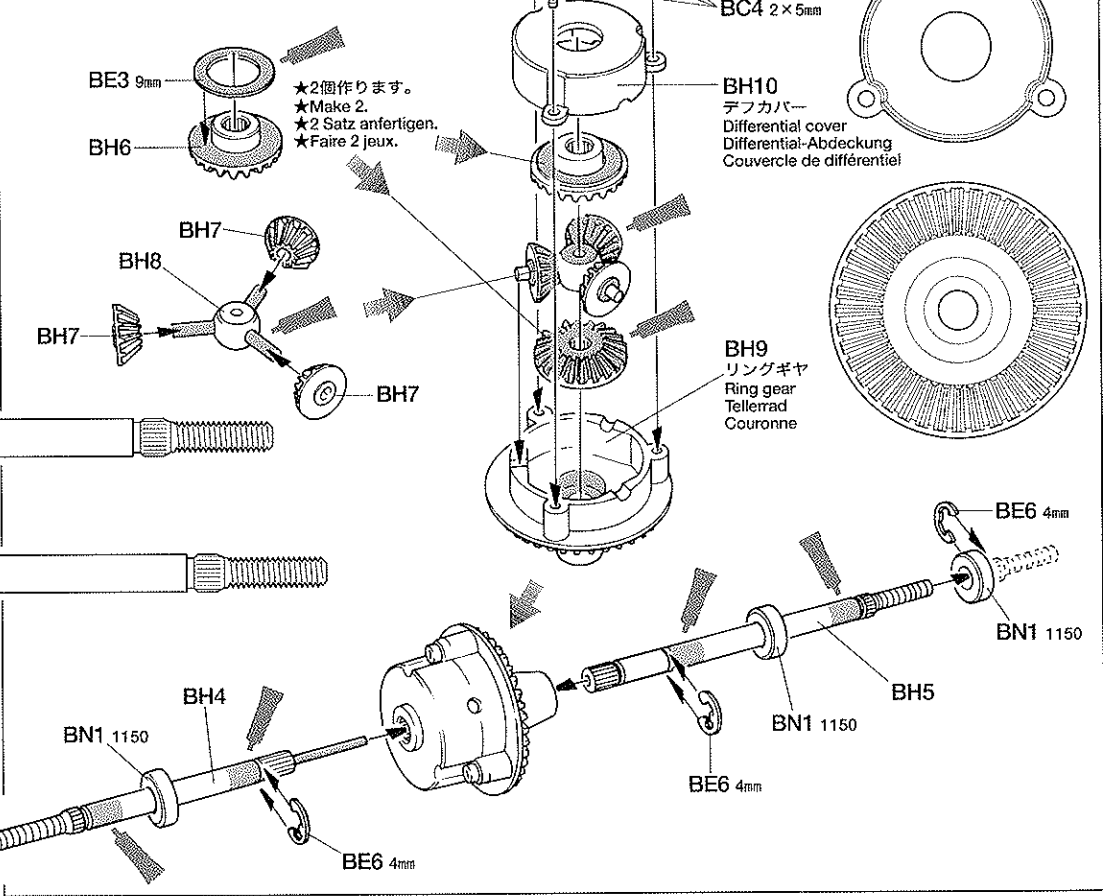
- BH4 ×2 デフシャフトA
Diff shaft A
Ausgleichsradachse A
Arbre de différentiel A

- BH5 ×2 デフシャフトB
Diff shaft B
Ausgleichsradachse B
Arbre de différentiel B

10 《リヤリーフスプリングの取り付け》
Attaching rear leaf spring
Hinterer Feder-Einbau
Fixation des ressorts à lames
arrière



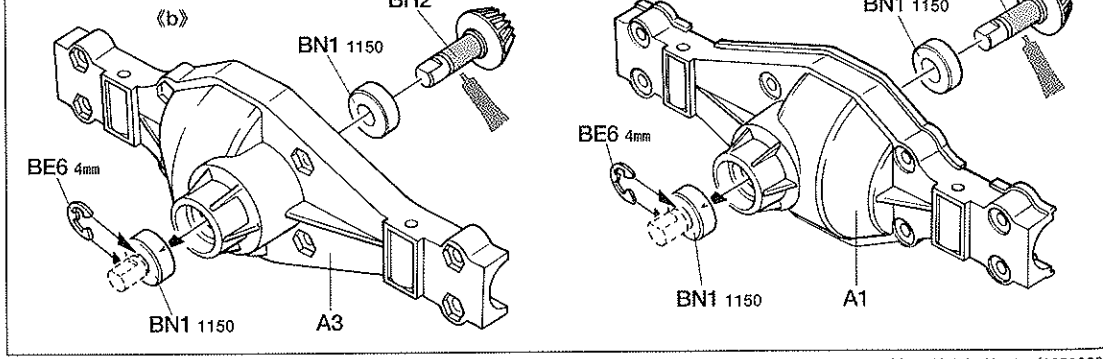
11 《デフギヤ》
Differential gear
Differentialgetriebe
Différentiels



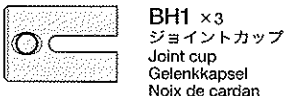
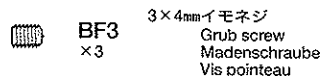
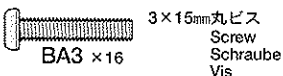
12 《デフケース》
Diff housing
Differential-Gehäuse
Carters de différentiels

- BE6 ×3 4mmEリング
E-ring
E-Ring
Circlip
- BN1 ×6 1150メタル
Metal bearing
Metall-Lager
Palier en métal
- BH2 ×3 ドライブベベル
Bevel gear shaft
Kegelradachse
Arbre de pignon conique

12 《デフケース》
Diff housing
Differential-Gehäuse
Carters de différentiels

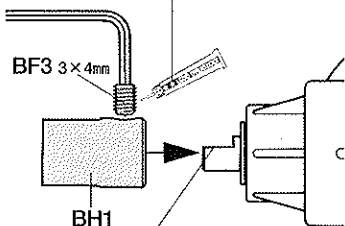


13 《リヤアクスル》
Rear axle
Hinterachse
Essieux arrière



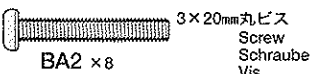
《ジョイントカップ》
Joint cup
Gelenkkapsel
Noix de cardan

- ★必ず、3×4mmイモネジ (BF3) にネジロック剤をつけてゆるみ止めをしてください。
- ★Apply Liquid Thread Lock.
- ★Träufeln Sie beim Zusammenbau das Schraubensicherungsmittel ein.
- ★Appliquer du frein-filet.



- ★平らな部分にあわせてしめ込みます。
- ★Firmly tighten on shaft flat.
- ★Auf der flachen Seite des Schaftes festziehen.
- ★Bloquer sur le méplat de l'arbre.

14 《リヤアクスルの取り付け》
Attaching rear axles
Hinterachsen-Einbau
Fixation des essieux arrière



OPTIONS

- OP.8 1150ラバーシールベアリング4個セット
53008 1150 Sealed Ball Bearing Set (4 pcs.)
- OP.29 1150ラバーシールベアリング2個セット
53029 1150 Sealed Ball Bearing Set (2 pcs.)
- OP.65 1260ラバーシールベアリング2個セット
53065 1260 Sealed Ball Bearing Set (2 pcs.)

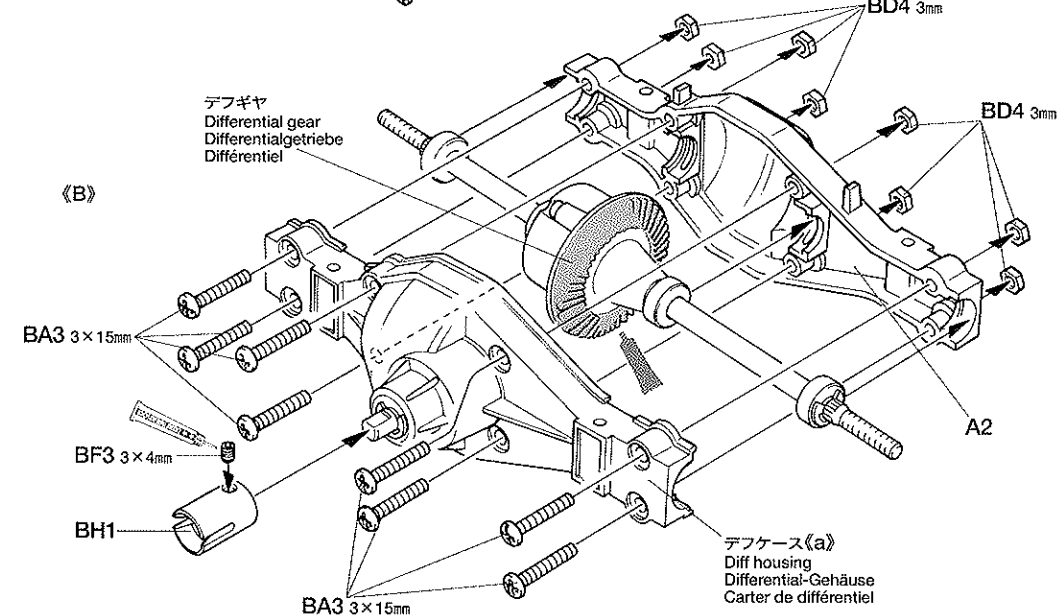
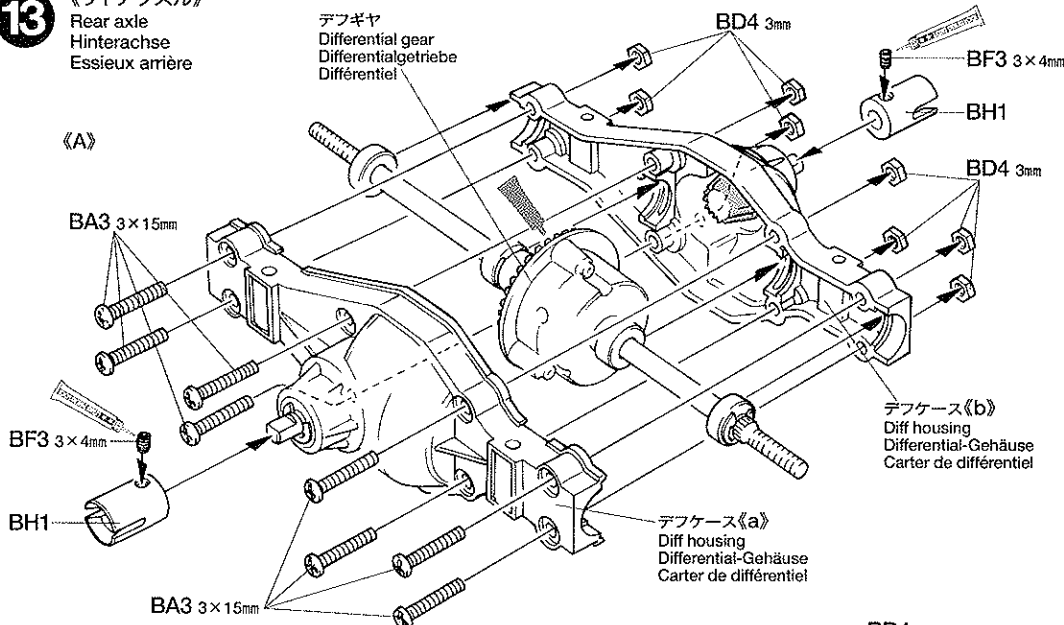


1150ラバーシールベアリング
1150 Sealed ball bearing

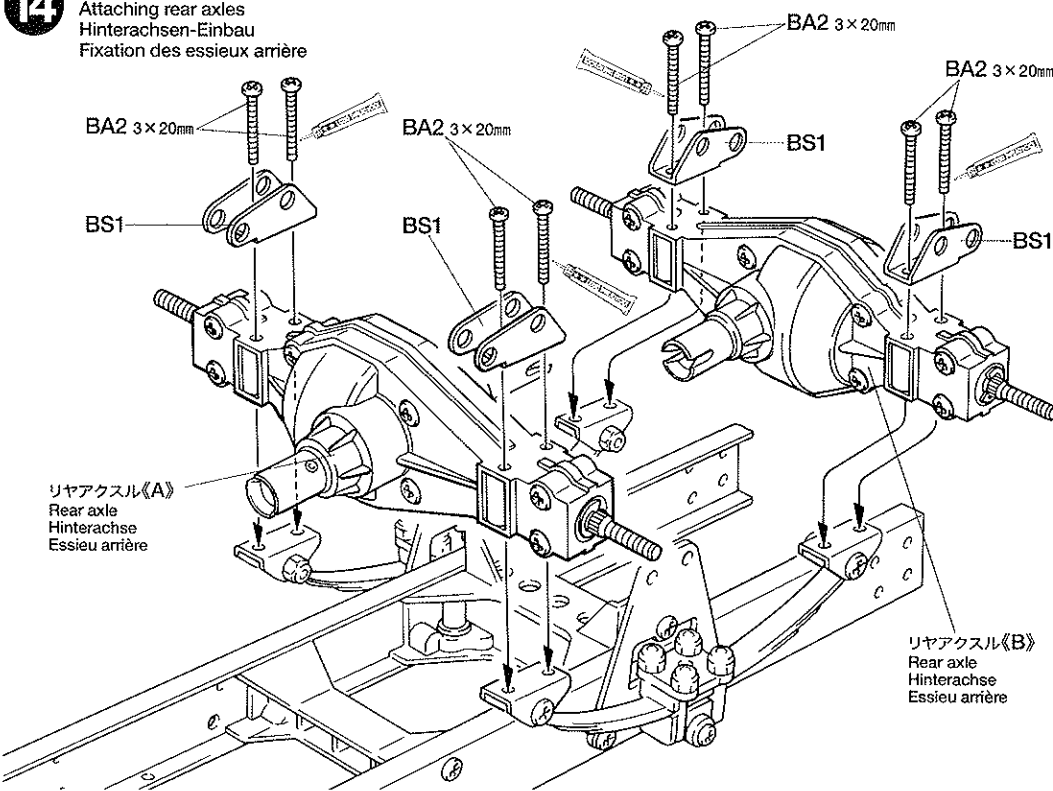


1260ラバーシールベアリング
1260 Sealed ball bearing

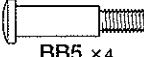




13 《リヤアクスル》
Rear axle
Hinterachse
Essieux arrière



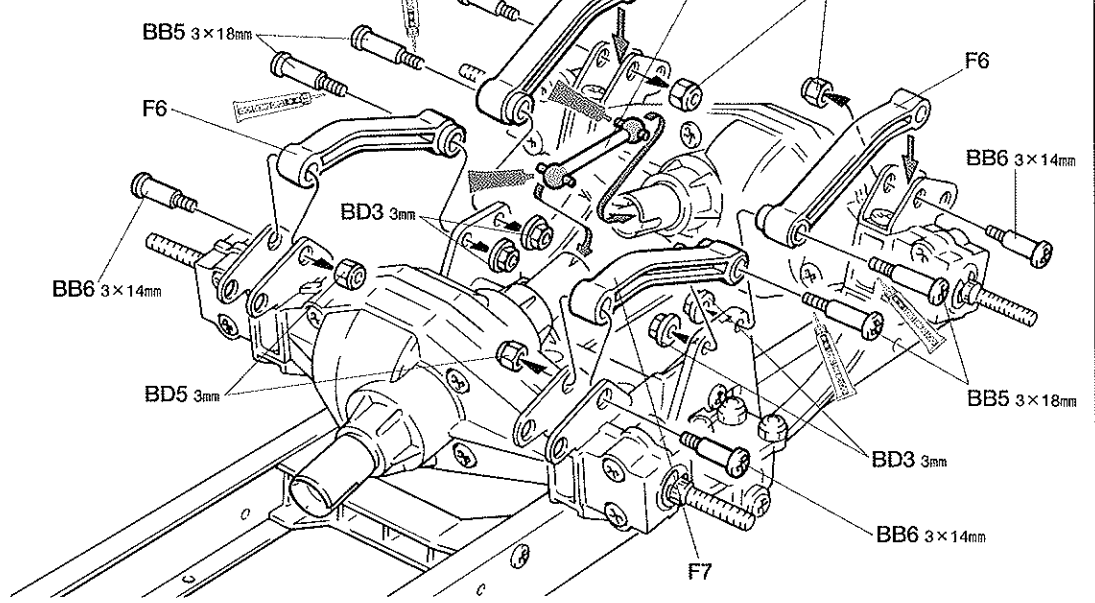
14 《リヤアクスルの取り付け》
Attaching rear axles
Hinterachsen-Einbau
Fixation des essieux arrière



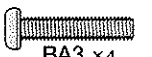

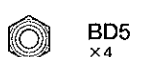
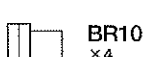
15 《ラジアスアームの取り付け》
Attaching radius arm
Einbau des Radius-Armes
Fixation des bras de suspensions

-  3×18mm段付ビス
Step screw
Paßschraube
Vis décollétée
BB5 ×4
-  3×14mm段付ビス
Step screw
Paßschraube
Vis décollétée
BB6 ×4
-  3mmフランジナット
Flange nut
Kragenmutter
Ecrou à flasque
BD3 ×4
-  3mmロックナット
Lock nut
Sicherungsmutter
Ecrou nylstop
BD5 ×4
-  BH3 ×1
プロペラシャフト (短)
Propeller shaft (short)
Antriebswelle (kurz)
Arbre de transmission (court)

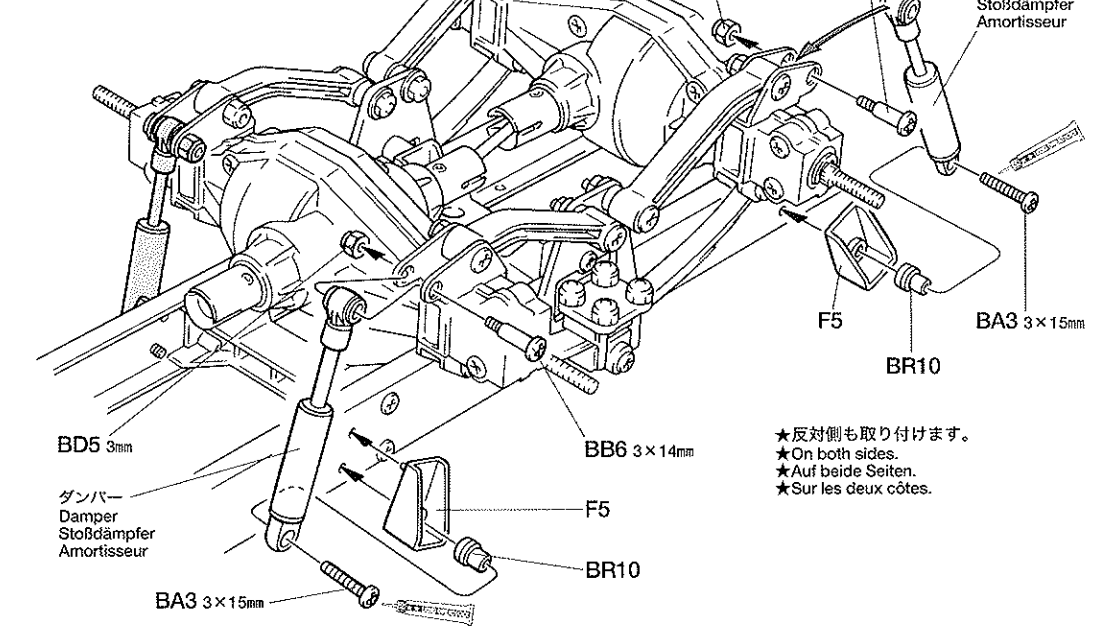
15 《ラジアスアームの取り付け》
Attaching radius arm
Einbau des Radius-Armes
Fixation des bras de suspensions





16 《ダンパーの取り付け》
Attaching dampers
Einbau der Stoßdämpfer
Fixation des amortisseurs

-  3×15mm丸ビス
Screw
Schraube
Vis
BA3 ×4
-  3×14mm段付ビス
Step screw
Paßschraube
Vis décollétée
BB6 ×4
-  3mmロックナット
Lock nut
Sicherungsmutter
Ecrou nylstop
BD5 ×4
-  BR10 ×4
ダンパーカラー
Damper collar
Dämpferkragen
Collier d'amortisseur

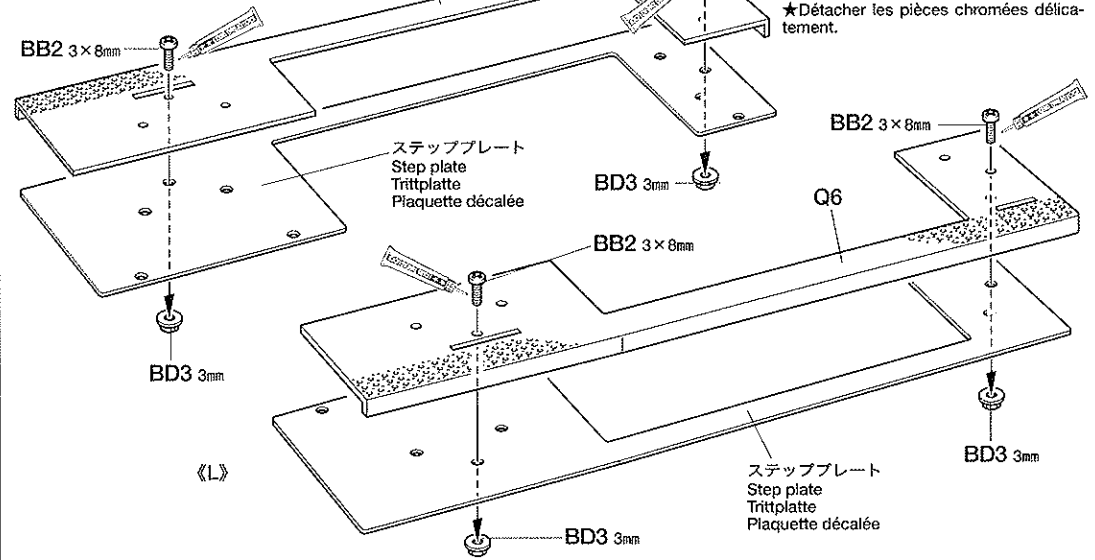
16 《ダンパーの取り付け》
Attaching dampers
Einbau der Stoßdämpfer
Fixation des amortisseurs



17 《ステッププレート》
Step plate
Trittplatte
Plaque de décalée

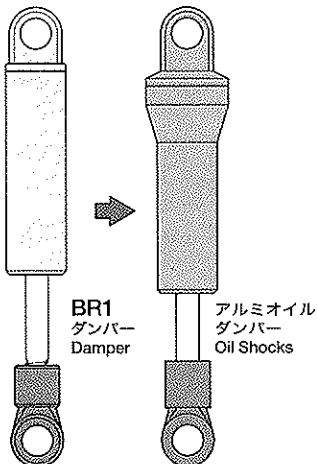
-  3×8mm丸ビス
Screw
Schraube
Vis
BB2 ×4
-  3mmフランジナット
Flange nut
Kragenmutter
Ecrou à flasque
BD3 ×4

17 《ステッププレート》
Step plate
Trittplatte
Plaque de décalée


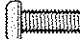




OPTIONS

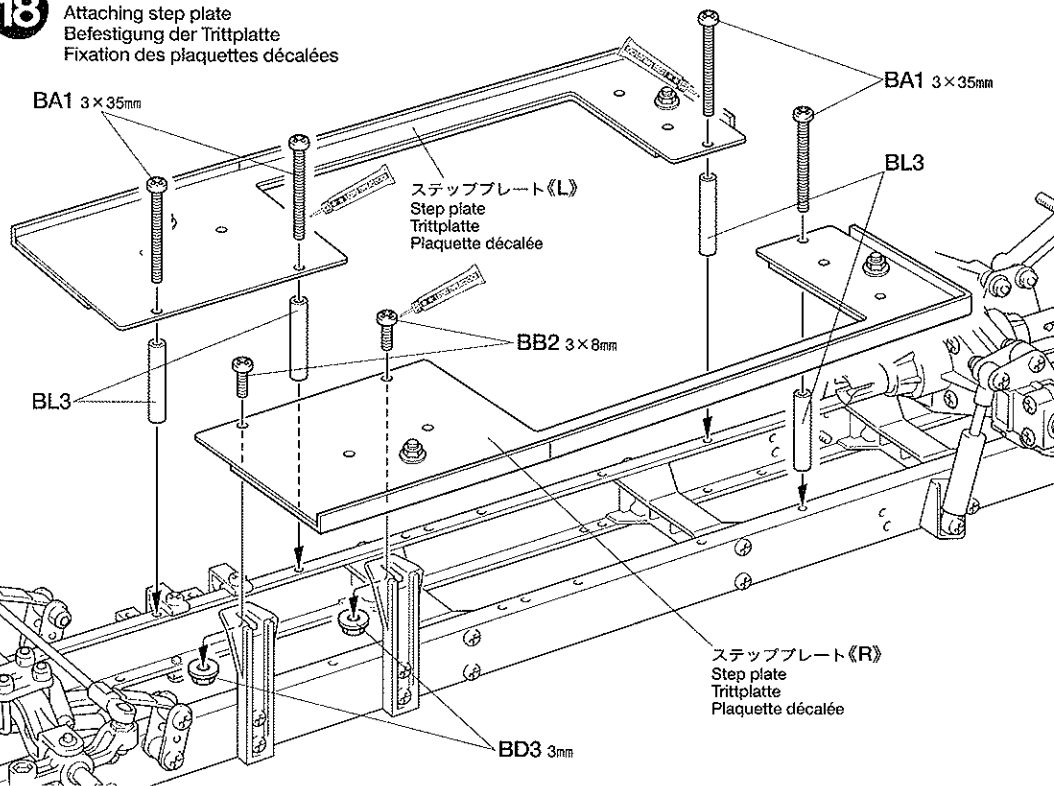
TROP3 アルミオイルダンパー
56503 Tractor Truck Oil Shocks (1 pair)




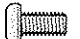


18 《ステッププレートの取り付け》
Attaching step plate
Befestigung der Trittplatte
Fixation des plaquettes décalées

-  BA1 ×4 3×35mm丸ビス
Screw
Schraube
Vis
-  BB2 ×2 3×8mm丸ビス
Screw
Schraube
Vis
-  BD3 ×2 3mmフランジナット
Flange nut
Kragenmutter
Ecrou à flasque
-  BL3 ×4 5×26.8mmパイプ
Tube
Rohr

18 《ステッププレートの取り付け》
Attaching step plate
Befestigung der Trittplatte
Fixation des plaquettes décalées



19 《フューエルタンクの取り付け》
Attaching fuel tanks
Kraftstofftanks-Einbau
Fixation des réservoirs

-  BB2 ×4 3×8mm丸ビス
Screw
Schraube
Vis
-  BA4 ×8 3×6mm丸ビス
Screw
Schraube
Vis
-  BF2 ×8 3×8mmタッピングビス
Tapping screw
Schneidschraube
Vis taraudeuse
-  BF6 ×2 2×5mmトラス丸ビス
Screw
Schraube
Vis

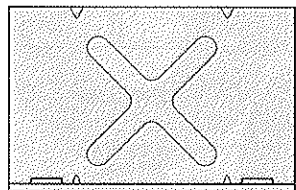
19 《フューエルタンクの取り付け》
Attaching fuel tanks
Kraftstofftanks-Einbau
Fixation des réservoirs

《ツールボックス》★2個作ります。
Tool box ★Make 2.
Werkzeugkasten ★2 Satz anfertigen.
Caisse à outils ★Faire 2 jeux.

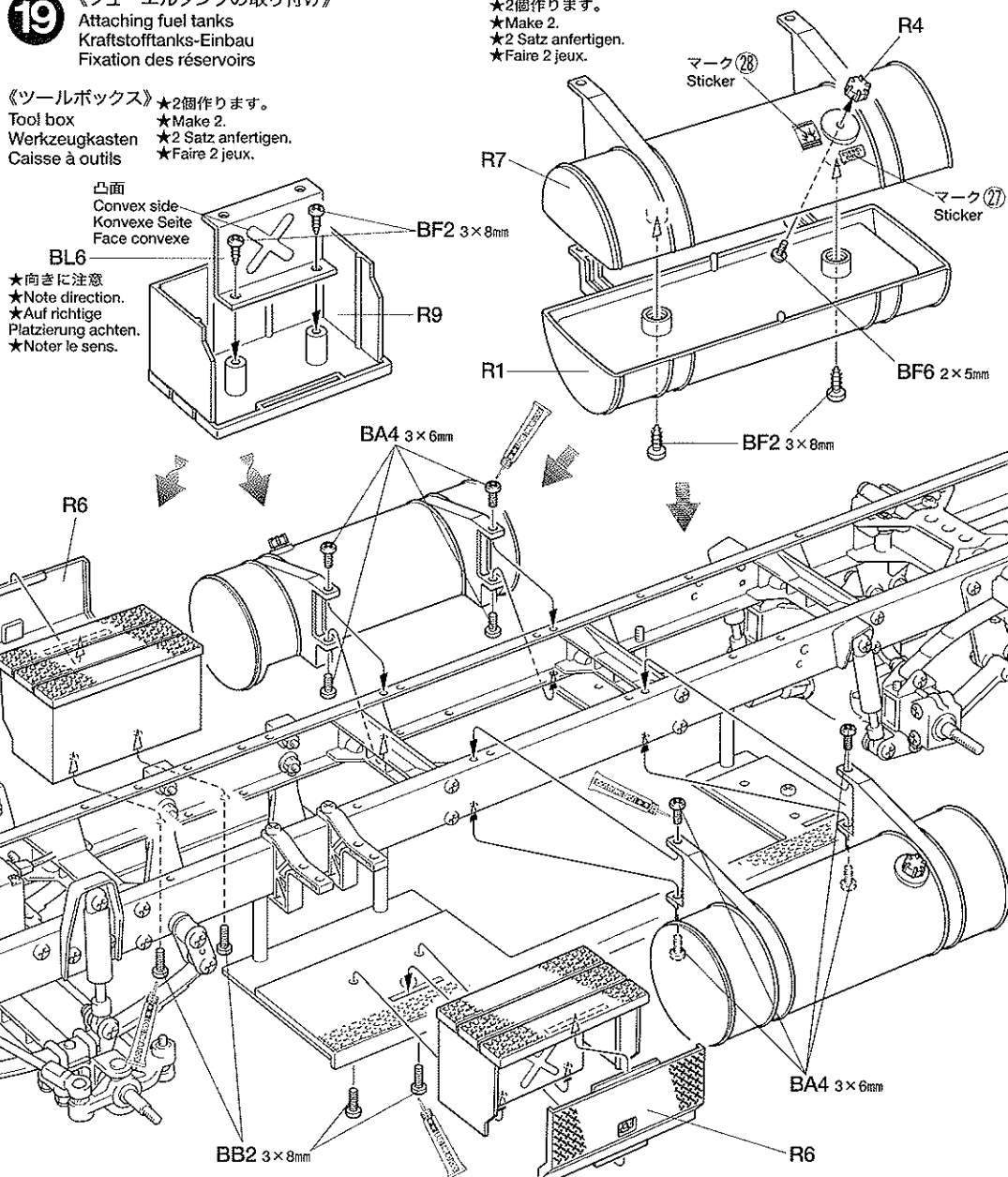
凸面
Convex side
Konvexe Seite
Face convexe

★向きに注意
★Note direction.
★Auf richtige
Platzierung achten.
★Noter le sens.






★2個作ります。
★Make 2.
★2 Satz anfertigen.
★Faire 2 jeux.

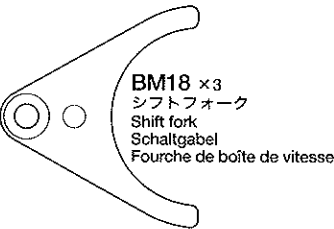


BL6 ツールボックスステー
×2
Tool box stay
Halterung des Werkzeug-
kastens
Support de caisse à outils

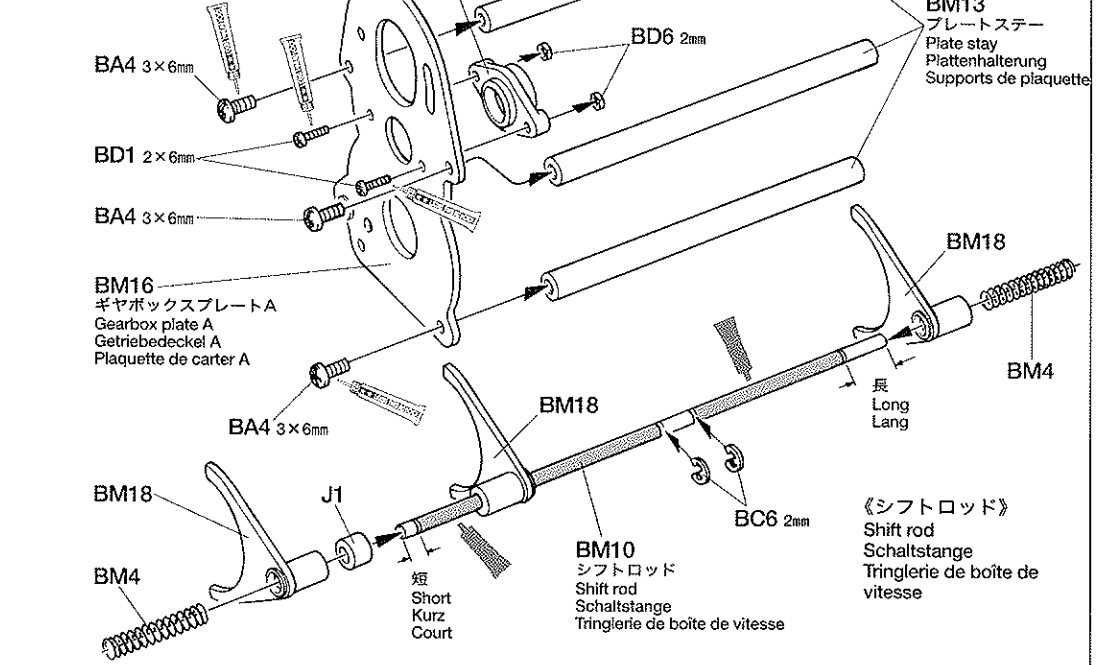


20 《ギヤボックスプレート》
Gearbox plate
Getriebedeckel
Plaque de carter


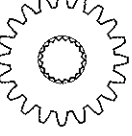


-  3×6mm丸ビス
Screw
Schraube
Vis
- BA4** ×3
-  2×6mm丸ビス
Screw
Schraube
Vis
- BD1** ×2
-  2mmナット
Nut
Mutter
Ecrrou
- BD6** ×2
-  2mmEリング
E-ring
E-Ring
Circlip
- BC6** ×2
-  **BM4** ×2 シフトスプリング
Shift spring
Schaltfeder
Ressort de boîte de vitesse



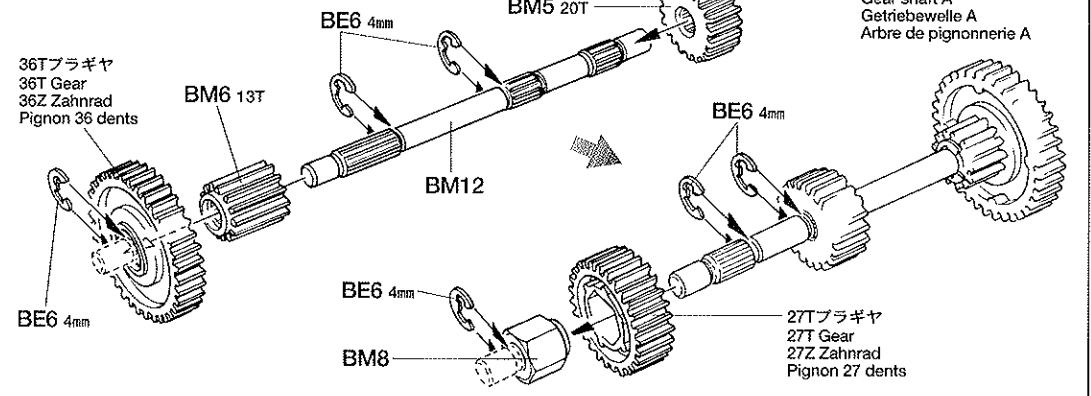
20 《ギヤボックスプレート》
Gearbox plate
Getriebedeckel
Plaque de carter








21 《ギヤシャフトA》
Gear shaft A
Getriebewelle A
Arbre de pignonerie A

-  4mmEリング
E-ring
E-Ring
Circlip
- BE6** ×6
-  **BM5** ×1
20Tミッションギヤ
20T Gear
20Z Zahnrad
Pignon 20 dents
-  **BM6** ×1
13Tミッションギヤ
13T Gear
13Z Zahnrad
Pignon 13 dents
-  **BM8** ×1
ギヤスペーサー (短)
Gear hub (short)
Stabmutter (kurz)
Moyeu de pignon (court)

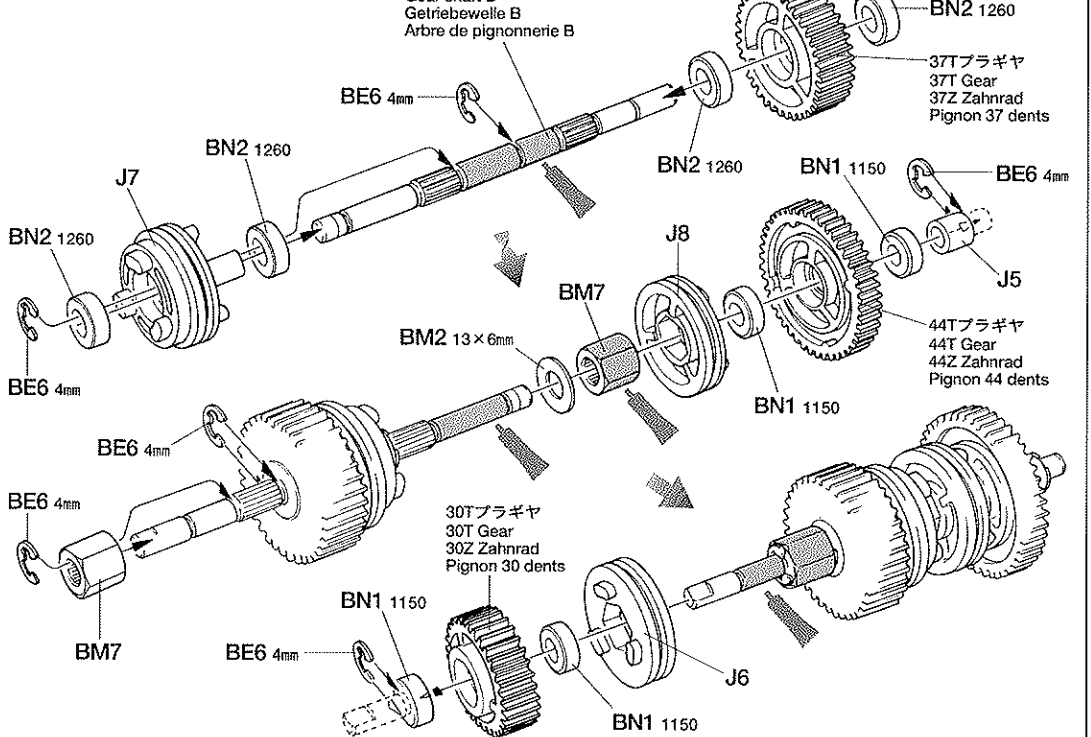
21 《ギヤシャフトA》
Gear shaft A
Getriebewelle A
Arbre de pignonerie A



22 《ギヤシャフトB》
Gear shaft B
Getriebewelle B
Arbre de pignonerie B

-  4mmEリング
E-ring
E-Ring
Circlip
- BE6** ×6
-  **BN1** ×4
1150メタル
Metal bearing
Metall-Lager
Palier en métal
-  **BN2** ×4
1260メタル
Metal bearing
Metall-Lager
Palier en métal
-  **BM2** ×1
13×6mmワッシャー
Washer
Bellagscheibe
Rondelle
-  **BM7** ×2
ギヤスペーサー (長)
Gear hub (long)
Stabmutter (lang)
Moyeu de pignon (long)

22 《ギヤシャフトB》
Gear shaft B
Getriebewelle B
Arbre de pignonerie B

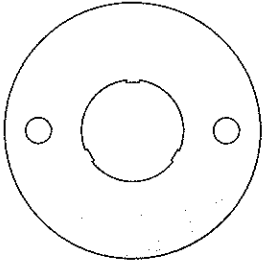


23 《ギヤシャフトの取り付け》
Attaching gear shaft
Einbau der Getriebewelle
Fixation des arbres de pignonerie

- BA4** ×5 3×6mm丸ビス
Screw
Schraube
Vis
- BN1** ×4 1150メタル
Metal bearing
Metall-Lager
Palier en métal

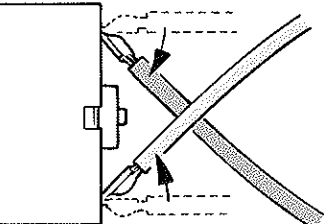
24 《モーターの取り付け》
Attaching motor
Motor-Einbau
Fixation du moteur

- BA4** ×2 3×6mm丸ビス
Screw
Schraube
Vis
- BC5** ×1 3mmワッシャー
Washer
Beilagscheibe
Rondelle
- BC6** ×2 2mmEリング
E-ring
E-Ring
Circlip
- BF3** ×2 3×4mmイモネジ
Grub screw
Madenschraube
Vis pointeau
- BH1** ×1 ジョイントカップ
Joint cup
Gelenkkapsel
Noix de cardan
- BM1** ×1 4mmシフトボール
Shift ball
Kugelpfopf
Rotule de boîte
- BM3** ×1 シフトボールステー
Shift ball stay
Kugelpopfhalterung
Support de rotule de boîte
- BM15** ×1 10Tピニオンギヤ
10T Pinion gear
10Z Motormitzel
Pignon moteur 10 dents



BM17 ×1 モータープレート
Motor plate
Motor-Platte
Plaque-moteur

《モーターコード》
Motor cables
Motorkabel
Câbles du moteur

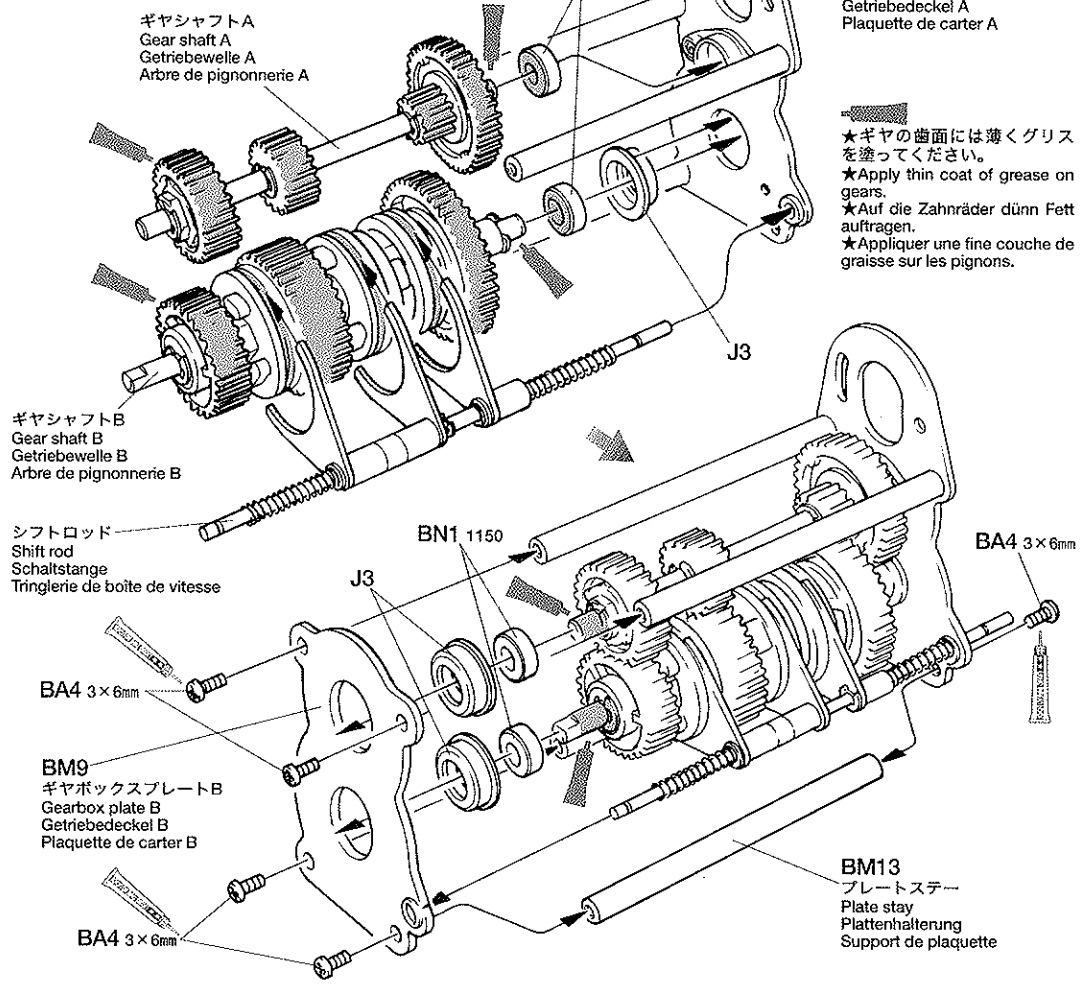


- ★コードの端子部分を曲げます。
★Bend terminals as shown.
- ★Anschlußkabel wie abgebildet biegen.
- ★Orienter les câbles comme indiqué.

《タミヤRCガイドブック》

ラジオコントロールモデルをより楽しむ方へのガイドブックです。RCの基本的な知識、競技の仕方等詳しく解説、ご希望の方は模型店におたずね下さい。

23 《ギヤシャフトの取り付け》
Attaching gear shaft
Einbau der Getriebewelle
Fixation des arbres de pignonerie

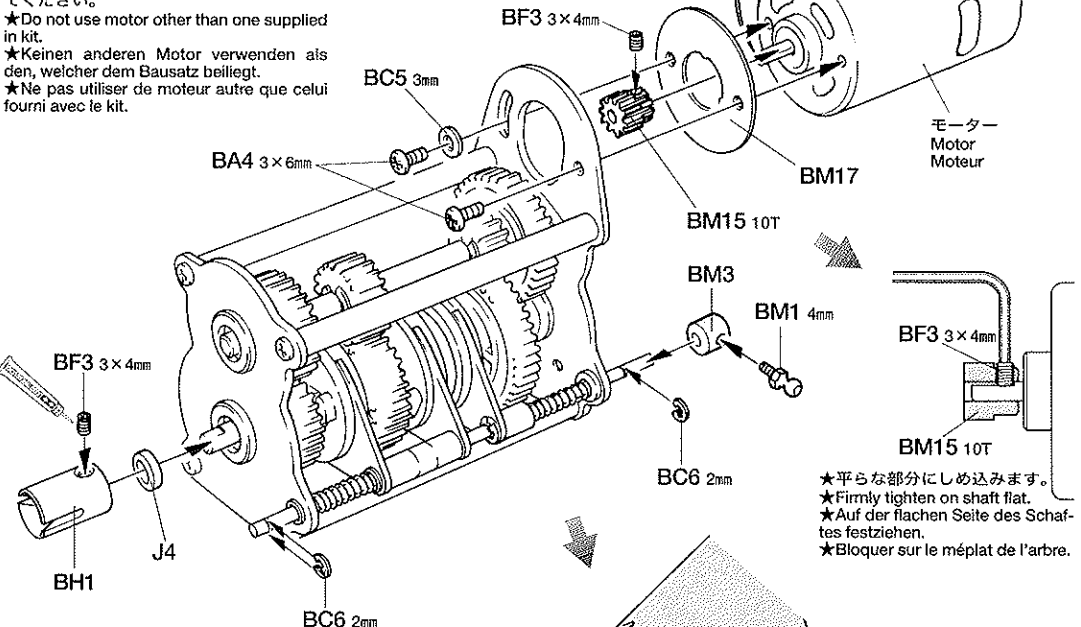


- ★ギヤの歯面には薄くグリスを塗ってください。
★Apply thin coat of grease on gears.
- ★Auf die Zahnräder dünn Fett auftragen.
- ★Appliquer une fine couche de graisse sur les pignons.

24 《モーターの取り付け》
Attaching motor
Motor-Einbau
Fixation du moteur

- ★キット付属のモーター以外は使用しないでください。
★Do not use motor other than one supplied in kit.
- ★Keinen anderen Motor verwenden als den, welcher dem Bausatz beiliegt.
- ★Ne pas utiliser de moteur autre que celui fourni avec le kit.

- ★ゴムチューブを取り外します。
★Remove rubber tubing.
- ★Gummischlauch entfernen.
- ★Enlever le tube en caoutchouc.



- ★平らな部分にしめ込みます。
★Firmly tighten on shaft flat.
- ★Auf der flachen Seite des Schaftes festziehen.
- ★Bloquer sur le méplat de l'arbre.

《ギヤの調節》
Gear adjustment
Getriebe-Einstellung
Adjustement du pignon moteur

- ★ビスをゆるめてモーターを移動させて、ギヤが軽く回るようにすまを調節します。
★Loosen 3x6mm screws and adjust to run smoothly.
- ★Die 3x6mm Schraube lockern und so einstellen, daß der Motor gleichmäßig läuft.
- ★Desserrer les vis 3x6mm et régler pour un fonctionnement libre de la pignonerie.

25 《ギヤボックス》
Gearbox
Getriebegehäuse
Carter

BB2 × 5
3×8mm丸ビス
Screw
Schraube
Vis

BD4 × 5
3mmナット
Nut
Mutter
Ecrout

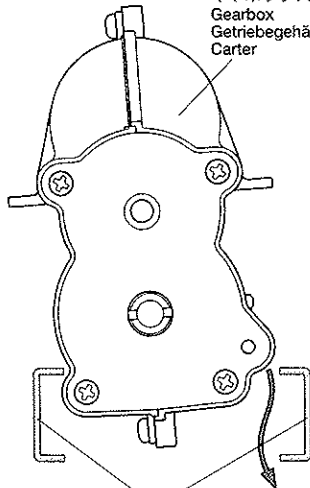
26 《ギヤボックスの取り付け》
Attaching gearbox
Getriebegehäuse-Einbau
Fixation du carter

BB2 × 4
3×8mm丸ビス
Screw
Schraube
Vis

BA4 × 4
3×6mm丸ビス
Screw
Schraube
Vis

BF2 × 4
3×8mmタッピングビス
Tapping screw
Schneidschraube
Vis taraudeuse

ギヤボックス
Gearbox
Getriebegehäuse
Carter



シャーシフレーム
Chassis frame
Fahrgestellrahmen
Longerons du châssis

- ★ギヤボックスを左右にかたむけながら取り付けます。
- ★Attach as shown.
- ★Gemäß Abbildung einbauen.
- ★Monter comme indiqué.

25 《ギヤボックス》
Gearbox
Getriebegehäuse
Carter

BB2 3×8mm

BB2 3×8mm

B2

B1

BD4 3mm

BD4 3mm

26 《ギヤボックスの取り付け》
Attaching gearbox
Getriebegehäuse-Einbau
Fixation du carter

BF2 3×8mm

《L》

凸面
Convex side
Konvexe Seite
Face convexe

《R》

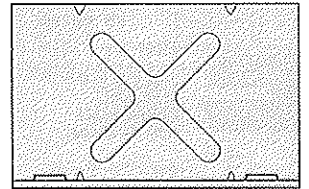
BF2 3×8mm

P10

凹面
Concave side
Konkave Seite
Face concave

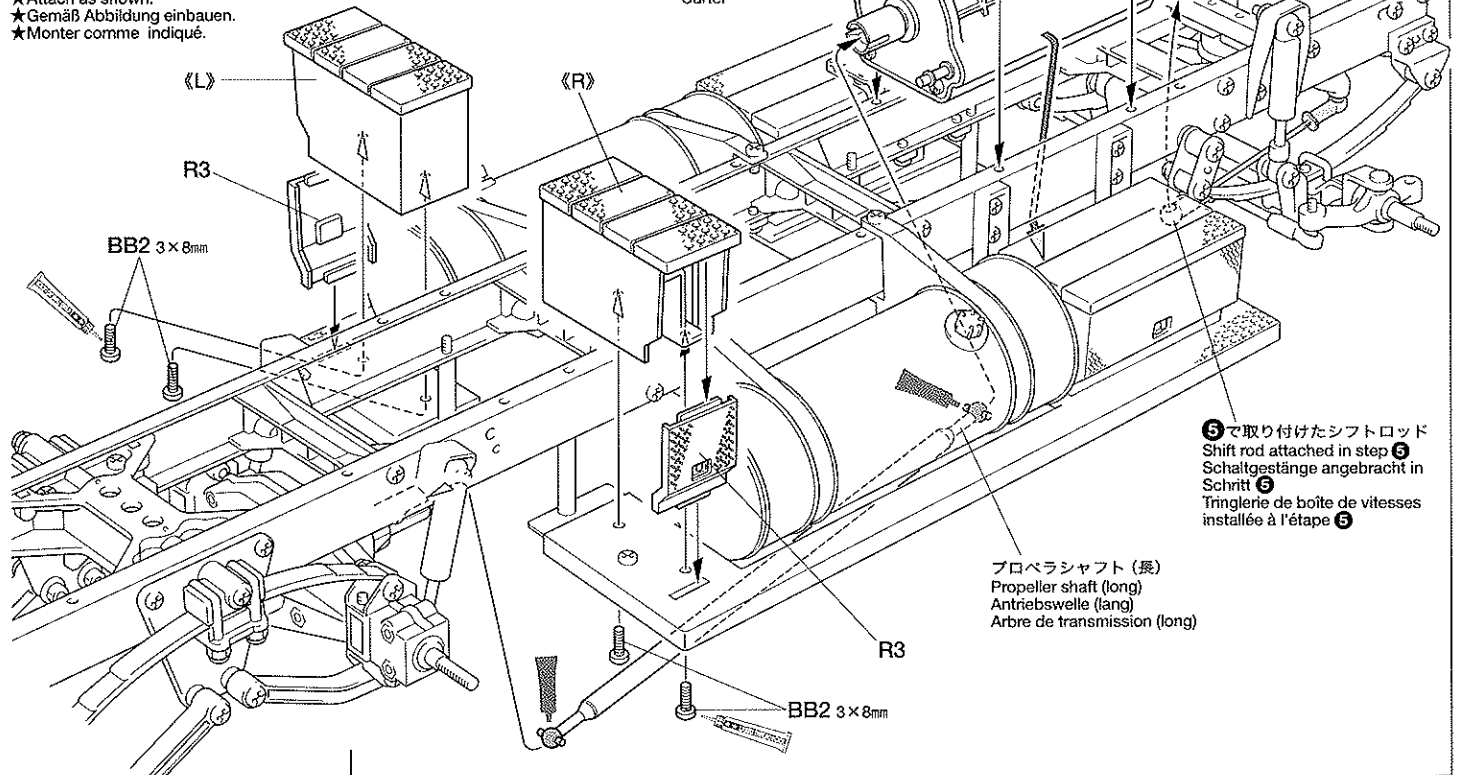
P9

BL6
ツールボックスステー
Tool box stay
Halterung des Werkzeugkastens
Support de caisse à outils
★向きに注意。
★Note direction.
★Auf richtige Platzierung achten.
★Noter le sens.



BA4 3×6mm

ギヤボックス
Gearbox
Getriebegehäuse
Carter









5で取り付けしたシフトロッド
Shift rod attached in step 5
Schaltgestänge angebracht in Schritt 5
Tringlerie de boîte de vitesses installée à l'étape 5

プロペラシャフト(長)
Propeller shaft (long)
Antriebswelle (lang)
Arbre de transmission (long)

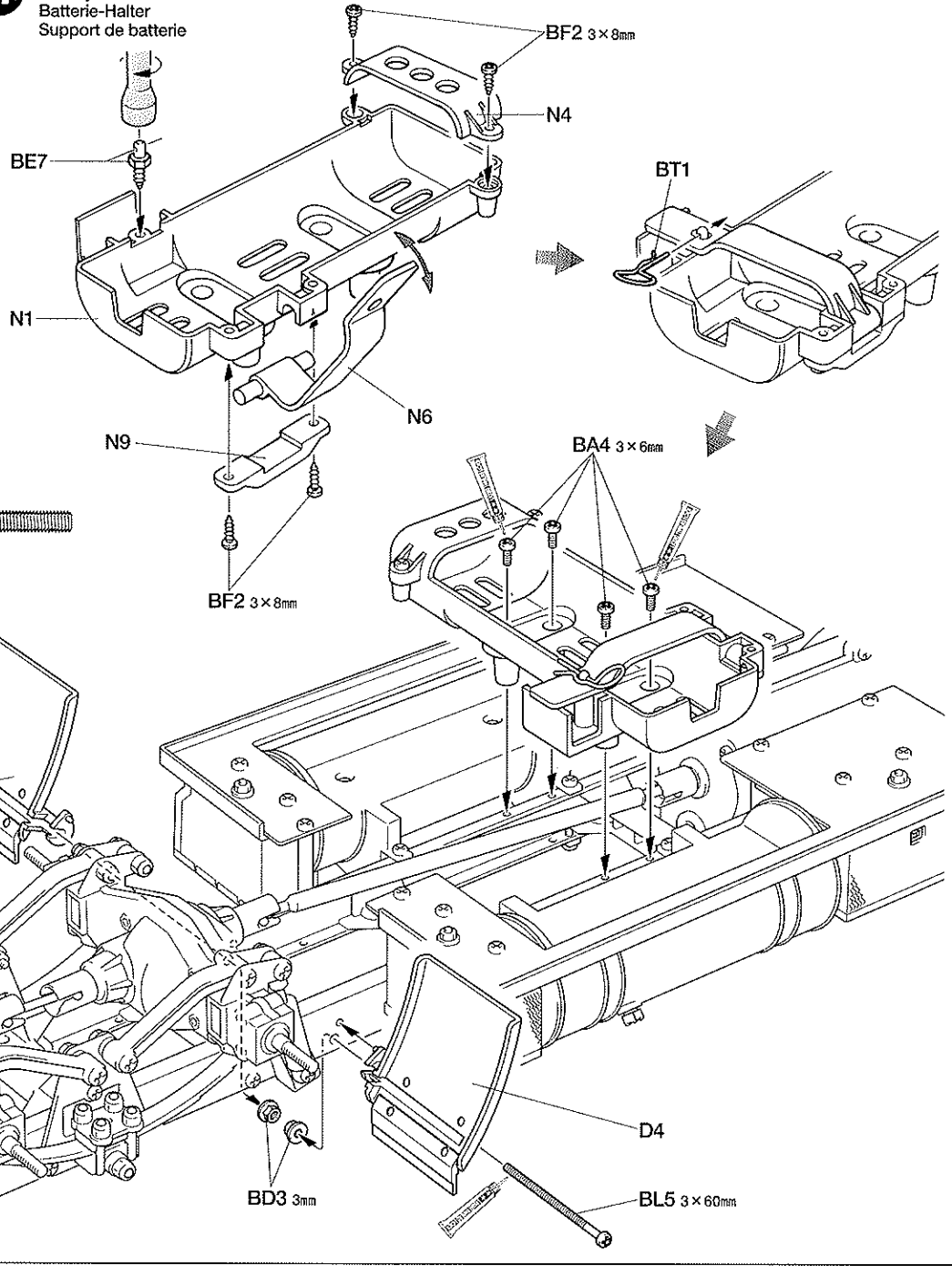
27 《バッテリーホルダー》

Battery holder
Batterie-Halter
Support de batterie

-  **BA4** × 4 3×6mm丸ビス
Screw
Schraube
Vis
-  **BF2** × 4 3×8mmタッピングビス
Tapping screw
Schneidschraube
Vis taraudeuse
-  **BD3** × 2 3mmフランジナット
Flange nut
Kragennutter
Ecrou à flasque
-  **BE7** × 1 六角マウント
Hexagonal mount
Sechskantbefestigung
Support hexagonal
-  **BT1** × 1 スナップピン (大)
Snap pin (large)
Federstift (groß)
Epingle métallique (grande)
-  **BL5** × 2 3×60mm丸ビス
Screw
Schraube
Vis



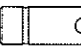

27 《バッテリーホルダー》

Battery holder
Batterie-Halter
Support de batterie



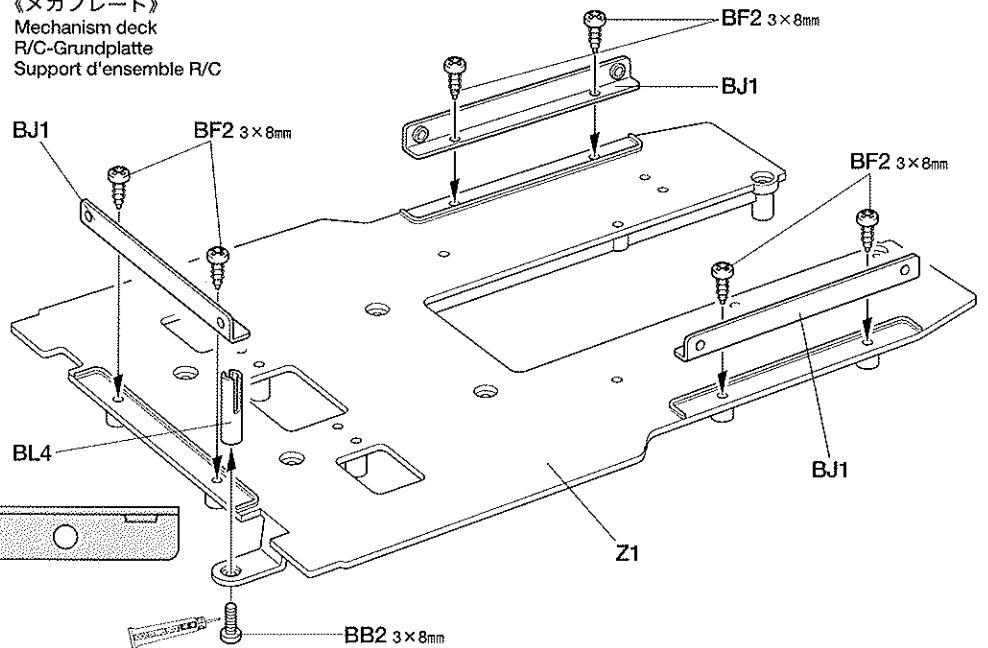
28 《メカプレート》

Mechanism deck
R/C-Grundplatte
Support d'ensemble R/C






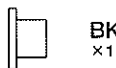
-  **BB2** × 1 3×8mm丸ビス
Screw
Schraube
Vis
-  **BF2** × 6 3×8mmタッピングビス
Tapping screw
Schneidschraube
Vis taraudeuse
-  **BL4** × 1 アンテナホルダー
Antenna holder
Antennenhalterung
Support d'antenne
-  **BJ1** × 3 ボディステー
Body stay
Karosserie-Halter
Support de carrosserie

28 《メカプレート》

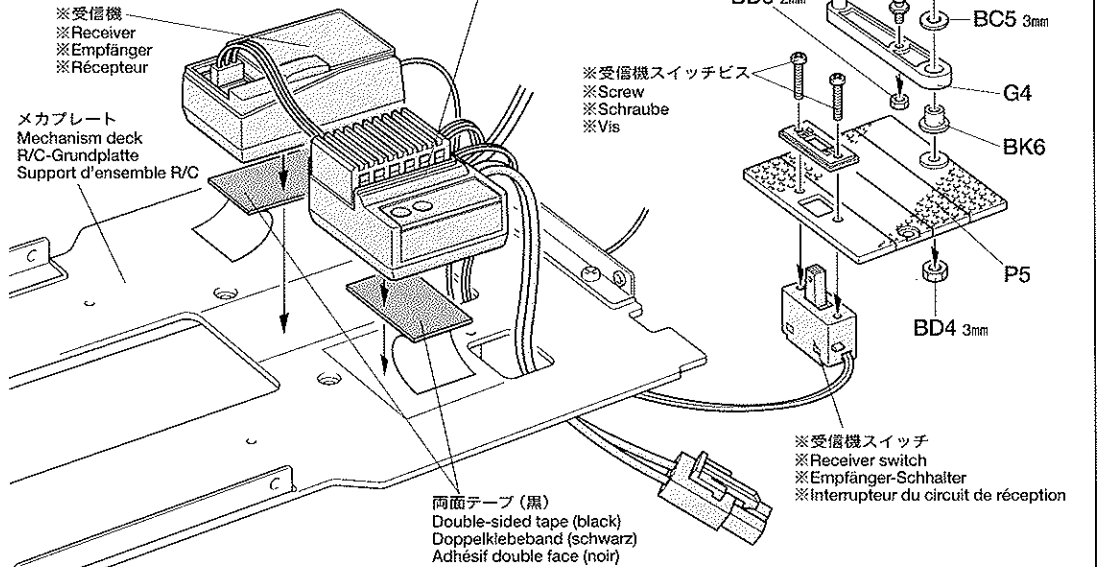
Mechanism deck
R/C-Grundplatte
Support d'ensemble R/C





29 《RCメカの取り付け》
Attaching R/C mechanism units
Anbringen der R/C-Mechanik-Einheiten
Fixation de l'ensemble R/C

-  **BB1** ×1
3×12mm丸ビス
Screw
Schraube
Vis
-  **BC5** ×1
3mmワッシャー
Washer
Beilagscheibe
Rondelle
-  **BD4** ×1
3mmナット
Nut
Mutter
Ecrou
-  **BD6** ×1
2mmナット
Nut
Mutter
Ecrou
-  **BE5** ×1
4mmビローボール
Ball connector
Kugelkopf
Connecteur à rotule
-  **BK6** ×1
5×4mm丸ブッシュ
Round bushing
Kreishülse
Entretoise

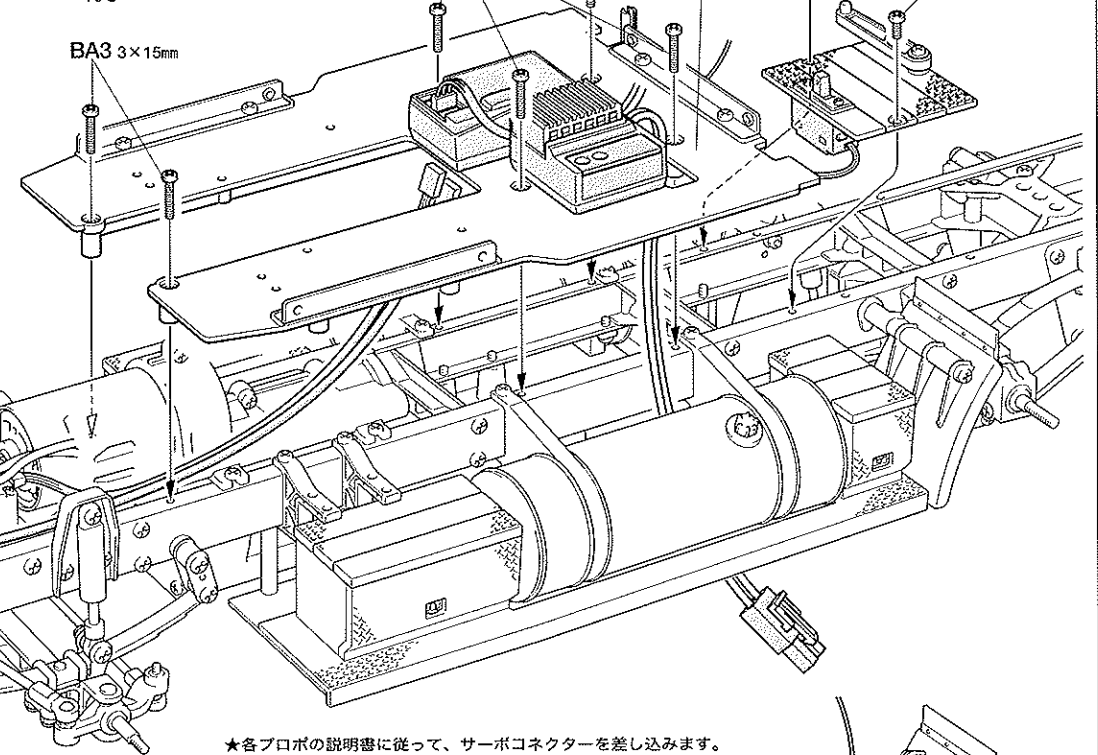
29 《RCメカの取り付け》
Attaching R/C mechanism units
Anbringen der R/C-Mechanik-Einheiten
Fixation de l'ensemble R/C



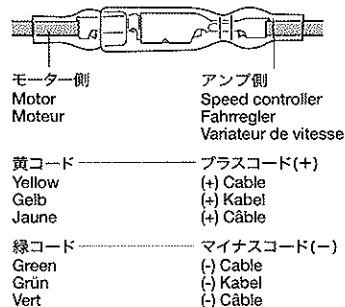
30 《メカプレートの取り付け》
Mechanism deck installation
Grundplatte-Einbau
Installation du support
d'ensemble R/C

-  **BA3** ×6
3×15mm丸ビス
Screw
Schraube
Vis
-  **BA4** ×2
3×6mm丸ビス
Screw
Schraube
Vis

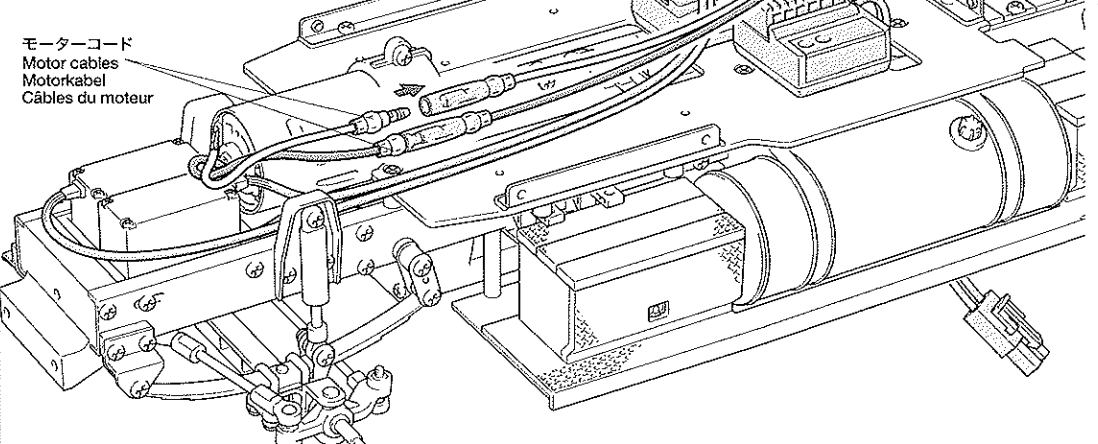
30 《メカプレートの取り付け》
Mechanism deck installation
Grundplatte-Einbau
Installation du support
d'ensemble R/C



《モーターコードのつなぎ方》
Motor cables
Motorkabel
Câbles du moteur

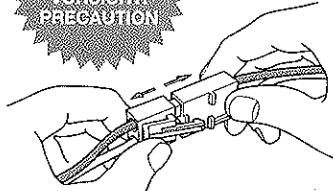


《配線》
Connecting cables
Kabel anschließen
Connection des câbles



- ★コネクタ部はしっかりとつないでください。
★Connect cables firmly.
- ★Die Kabel fest zusammenstecken.
- ★Connecter fermement les câbles.

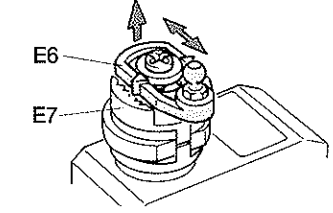
注意してください。
CAUTION
VORSICHT
PRECAUTION



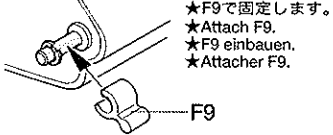
★走行させない時は必ず走行用バッテリーのコネクターを外してください。
★Disconnect battery when the car is not being used.
★Akkusstecker abziehen, wenn das Auto nicht in Betrieb.
★Deconnecter la batterie lorsque le modèle n'est pas utilisé.

32 《シフトの確認》
Shift
Schalten
Changement de vitesse

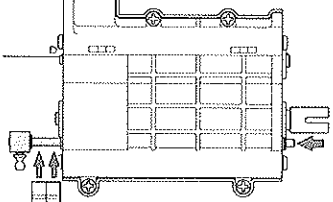
★サーボホーンは長さの調節ができます。サーボのストローク（作動角度）によって長さを決めてください。
★Adjust servo horn length according to the stroke of servo.
★Servohorn längs gemäß des Servo-Ausschlags einstellen.
★Régler la longueur du palonnier en fonction de la course du servo.



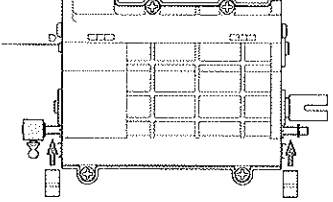
《2チャンネルで走行させる時》
When using 2ch radio
Bei Verwendung einer 2-Kanal-Funkfernsteuerung
Lors de l'utilisation d'une radio 2 voies



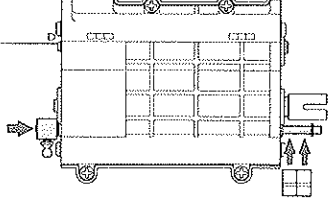
★F9で固定します。
★Attach F9.
★F9 einbauen.
★Attacher F9.



《セカンドギヤ》 / Second gear
Zweiter Gang / Seconde (intermédiaire)

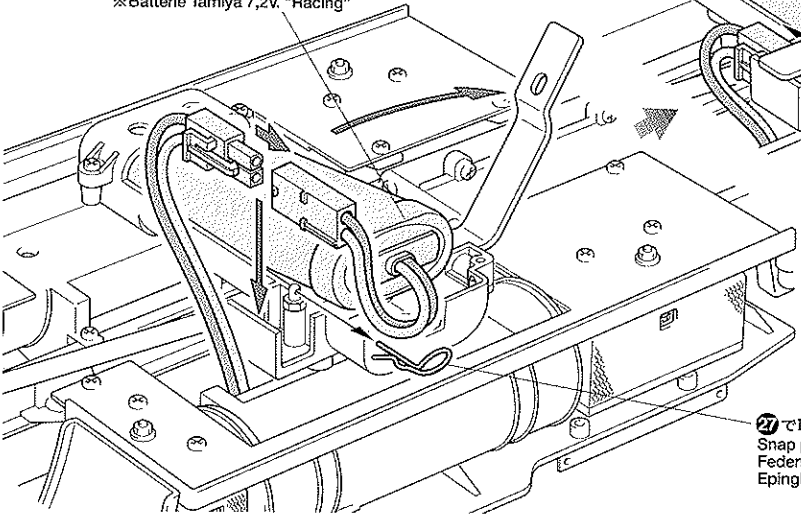


《トップギヤ》 / Top gear
Höchster Gang / Troisième (rapide)



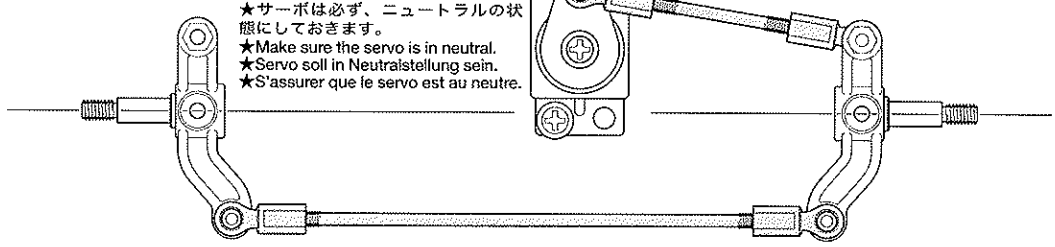
31 《走行用バッテリーの搭載》
Running battery
Fahrakku
Batterie de propulsion

※7.2Vレーシングバック
※Tamiya 7.2v Racing pack battery
※Batterie Tamiya 7,2V Racing Pack
※Batterie Tamiya 7,2V "Racing"



②7で取り付けしたスナップピン(大)
Snap pin (large) attached in step ②7
Federstift (groß) angebracht in Schritt ②7
Epingle (grande) fixée à l'étape ②7

32 《ステアリングの調節》
Steering adjustments
Einstellung der Schubstangen
Réglage de la direction

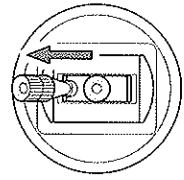


★サーボは必ず、ニュートラルの状態にしておきます。
★Make sure the servo is in neutral.
★Servo soll in Neutralstellung sein.
★S'assurer que le servo est au neutre.

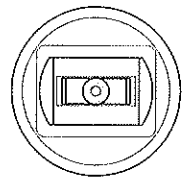
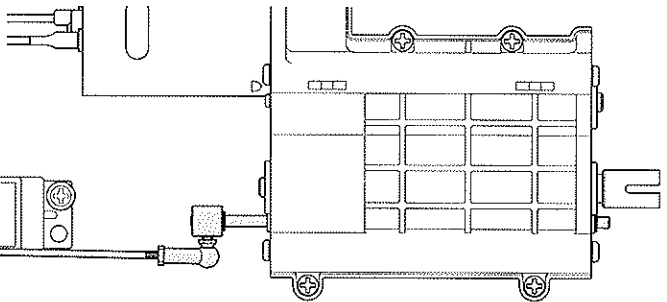
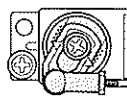
★少しのニュートラルのズレはトリムで調節できます。
★Use trim lever for final adjustments.
★Letzte Angleichungen mit Trimmhebel durchführen.
★Utiliser le trim pour les réglages définitifs.

★プロポのスティックが中立のとき、アップライトシャフトが一直線になるように調節します。
★Adjust so that the uprights are parallel to each other.
★So einstellen, daß die Achsschenkel parallel zueinander stehen.
★Ajuster de sorte que les fusées soient parallèles l'une à l'autre.

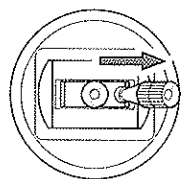
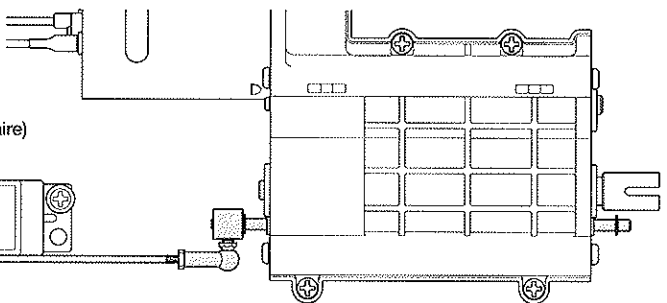
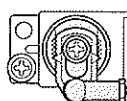
《シフトの確認》
Shift
Schalten
Changement de vitesse



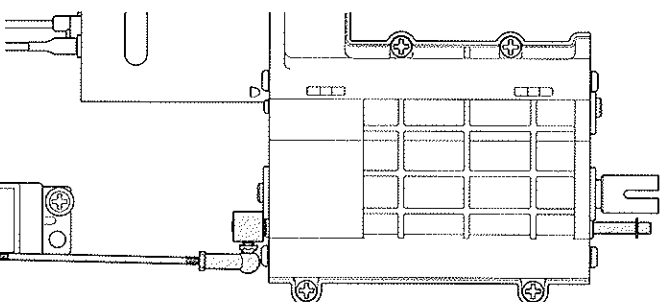
《ローギヤ》
Low gear
Niedrigster Gang
Première (lente)







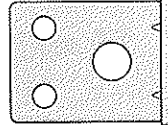
《セカンドギヤ》
Second gear
Zweiter Gang
Seconde (intermédiaire)



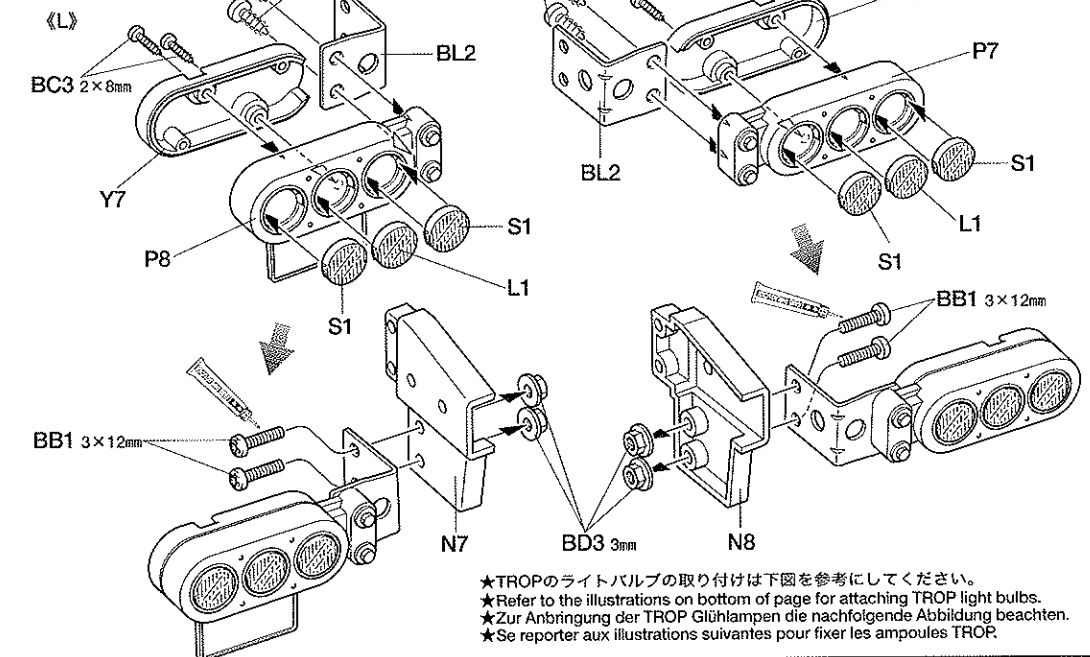
《トップギヤ》
Top gear
Höchster Gang
Troisième (rapide)



33 《テールライト》
Taillights
Rücklicht
Feux arrière





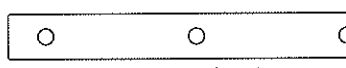
-  3×12mm丸ビス
Screw
Schraube
Vis
BB1 ×4
-  3×8mmタッピングビス
Tapping screw
Schneidschraube
Vis taraudeuse
BF2 ×4
-  2×8mmタッピングビス
Tapping screw
Schneidschraube
Vis taraudeuse
BC3 ×4
-  3mmフランジナット
Flange nut
Kragennutter
Ecroû à flasque
BD3 ×4
-  BL2 ×2
リヤライトステー
Rear stay
Hinterteil-Befestigung
Support arrière

33 《テールライト》
Taillights
Rücklicht
Feux arrière

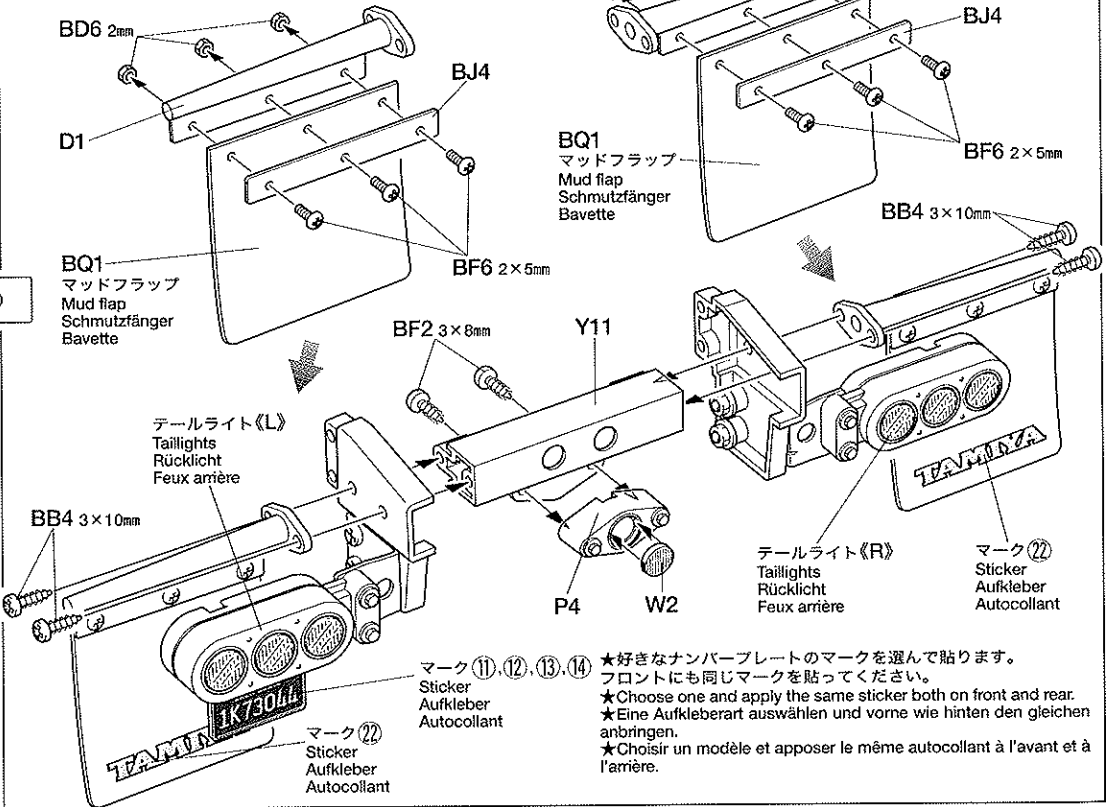


★TROPのライトバルブの取り付けは下図を参考にしてください。
★Refer to the illustrations on bottom of page for attaching TROP light bulbs.
★Zur Anbringung der TROP Glühlampen die nachfolgende Abbildung beachten.
★Se reporter aux illustrations suivantes pour fixer les ampoules TROP.

34 《マッドフラップ》
Mud flap
Schmutzfänger
Bavettes

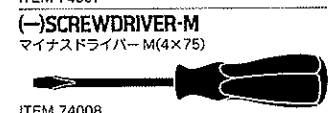
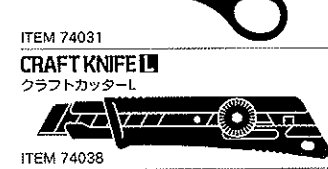
-  3×10mmタッピングビス
Tapping screw
Schneidschraube
Vis taraudeuse
BB4 ×4
-  3×8mmタッピングビス
Tapping screw
Schneidschraube
Vis taraudeuse
BF2 ×2
-  2×5mmトラス丸ビス
Screw
Schraube
Vis
BF6 ×6
-  2mmナット
Nut
Mutter
Ecroû
BD6 ×6
-  BJ4 ×2
ラバープレート
Mud flap holder
Schmutzfängerhalterung
Fixation de bavette

34 《マッドフラップ》
Mud flap
Schmutzfänger
Bavettes



★好きなナンバープレートのマークを選んで貼ります。
★Choose one and apply the same sticker both on front and rear.
★Eine Aufkleberart auswählen und vorne wie hinten den gleichen anbringen.
★Choisir un modèle et apposer le même autocollant à l'avant et à l'arrière.

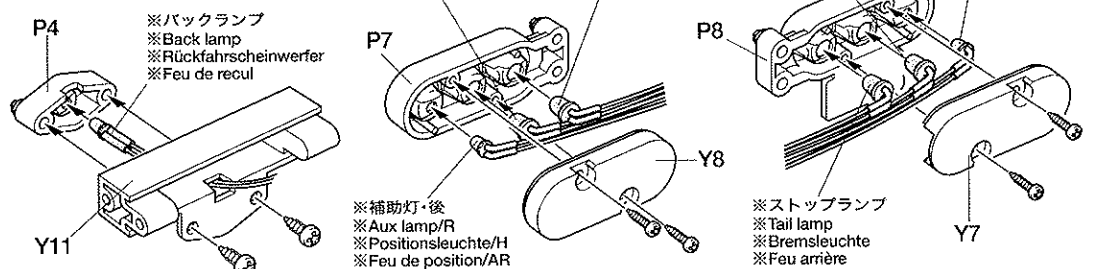
TAMIYA CRAFT TOOLS

-  (+)SCREWDRIVER-L
プラスドライバー-L(5×100)
ITEM 74006
-  (+)SCREWDRIVER-M
プラスドライバー-M(4×75)
ITEM 74007
-  (-)SCREWDRIVER-M
マイナスドライバー-M(4×75)
ITEM 74008
-  PRECISION CALIPER
精密ノギス
ITEM 74030
-  DECAL SCISSORS
デカールバサミ
ITEM 74031
-  CRAFT KNIFE
クラフトカッター-L
ITEM 74038

OPTIONS

- TROP.1 電装回路セット
56501 Electrical Unit
- TROP.11 マルチファンクションユニット
56511 Multi-Function Control Unit

- ※ウィンカー・後(右) ※Winker/R (right)
- ※ウィンカー・後(左) ※Winker/L (left)
- ※Blinker/H (links)
- ※Clignotant/AR (gauche)
- ※バックランプ ※Back lamp
- ※Rückfahrtscheinwerfer ※Feu de recul
- ※補助灯・後 ※Aux lamp/R
- ※Positionsleuchte/H ※Feu de position/AR
- ※ストップランプ ※Tail lamp
- ※Bremsleuchte ※Feu arrière
- ※補助灯・後 ※Aux lamp/R
- ※Positionsleuchte/H ※Feu de position/AR
- ※ストップランプ ※Tail lamp
- ※Bremsleuchte ※Feu arrière



35 《トレーラージョイント》

Coupler
Sattelkupplung
Sellette d'attelage

- 3×8mm丸ビス
Screw
Schraube
Vis
BB2 ×3
- 3×8mm皿ビス
Screw
Schraube
Vis
BA5 ×3
- 2×5mmトラス丸ビス
Screw
Schraube
Vis
BF6 ×2
- 3mmフランジナット
Flange nut
Kragennutter
Ecrou à flasque
BD3 ×1
- 2mmEリング
E-ring
E-Ring
Circlip
BC6 ×1
- 4mmビロークール
Ball connector
Kugelkopf
Connecteur à rotule
BE5 ×1
- 4mmアジャスター
Adjuster
Einstellstück
Chape à rotule
BT3 ×2
- ホールドスプリング
Hold spring
Haltefeder
Ressort de fixation
BK1 ×1
- リターンスプリング
Return spring
Ausrück-Feder
Ressort de retour
BK2 ×1
- サポートスプリング
Support spring
Feder der Abstützung
Ressort de support
BK3 ×1
- 3mmタイトナット
Press nut
Druckmutter
Ecrou de pression
BK5 ×1
- ジョイントナット
Coupler nut
Spannmutter
Ecrou d'attelage
BK7 ×1
- 3×60mmリンクピン
Link pin
Lenkerbolzen
Axe d'articulation
BK8 ×1

《※カブラースイッチ固定ビス》
※Coupler switch screw
※Schraube des Koppelschalters
※Vis de la commande de sellette

- 1.6×10mm丸ビス
Screw
Schraube
Vis
BK4 ×1

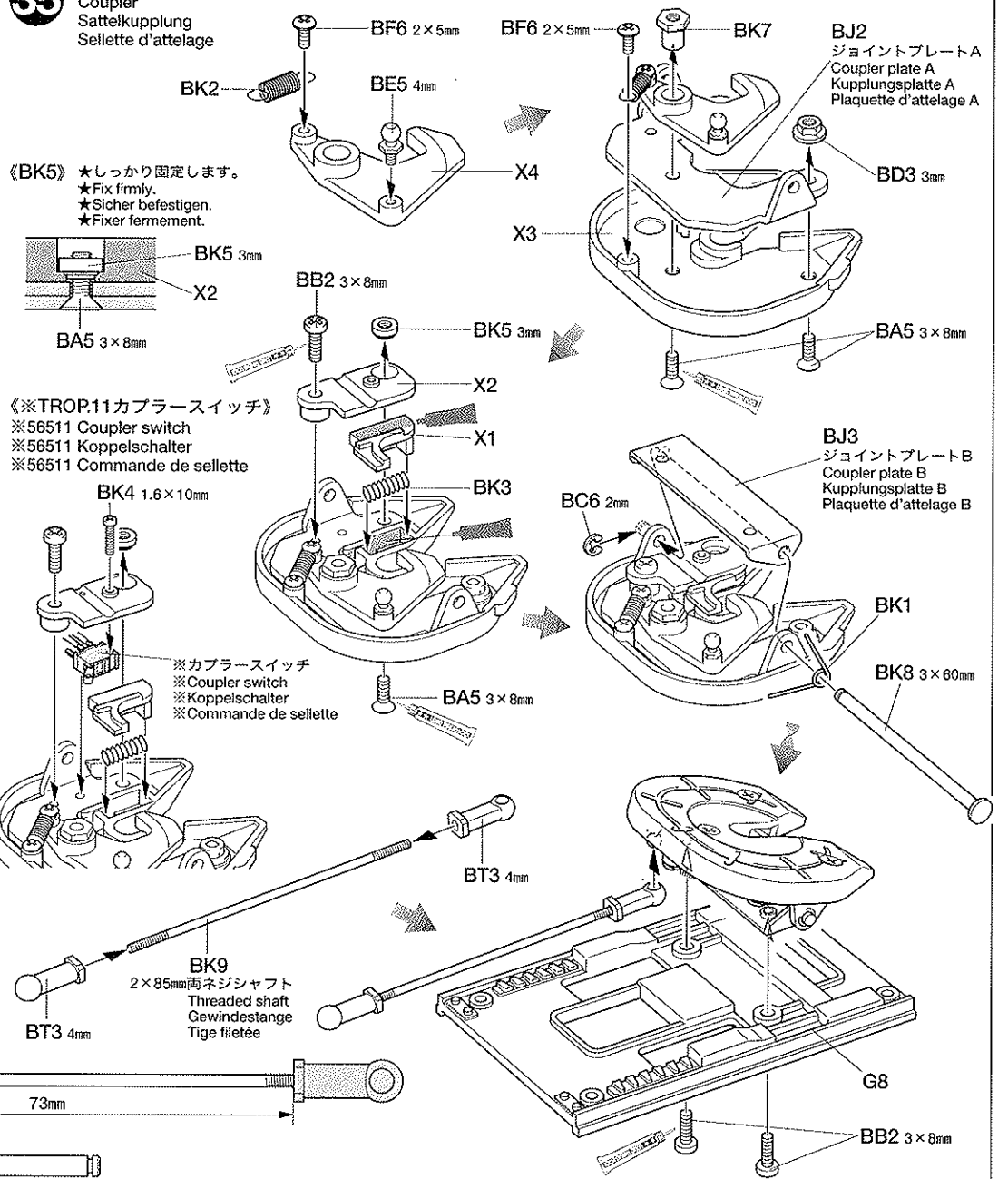
★TROP.11 (マルチファンクションユニット) のカブラースイッチを固定するのに使用します。
★Fix coupler switch from 56511 with this screw.
★Den Koppelschalter von 56511 mit dieser Schraube befestigen.
★Fixer la commande de sellette de 56511 avec cette vis.

36 《トレーラージョイントの取り付け》
Attaching coupler
Sattelkupplung-Einbau
Fixation de la sellette d'attelage

- 3×6mm丸ビス
Screw
Schraube
Vis
BA4 ×4
- 3×8mmタッピングビス
Tapping screw
Schneidschraube
Vis taraudeuse
BF2 ×4

35 《トレーラージョイント》

Coupler
Sattelkupplung
Sellette d'attelage



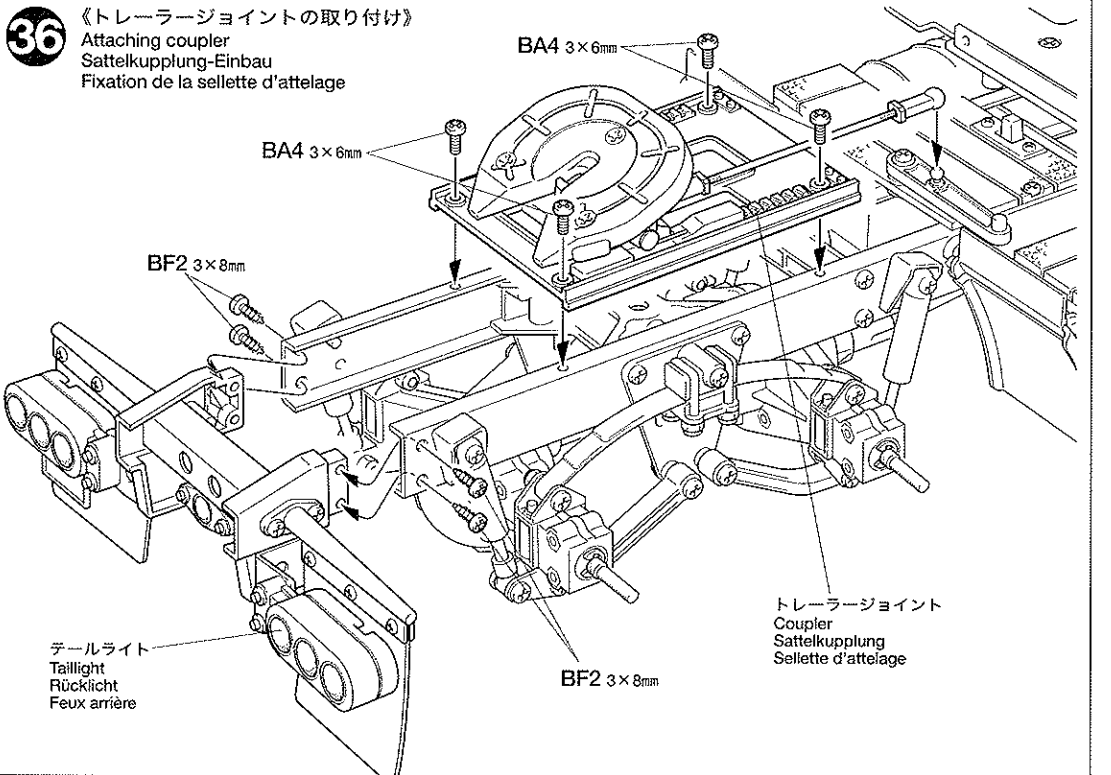
《BK5》 ★しっかりと固定します。
★Fix firmly.
★Sicher befestigen.
★Fixer fermement.

《※TROP.11カブラースイッチ》
※56511 Coupler switch
※56511 Koppelschalter
※56511 Commande de sellette

※カブラースイッチ
※Coupler switch
※Koppelschalter
※Commande de sellette

36 《トレーラージョイントの取り付け》

Attaching coupler
Sattelkupplung-Einbau
Fixation de la sellette d'attelage



37 《ホイール》
Wheel assembly
Rad-Zusammenbau
Assemblage des roues

BC4 ×12 2×5mmキャップスクリュー
Cap screw
Zylinderkopfschraube
Vis à tête cylindrique

BD6 ×12 2mmナット
Nut
Mutter
Ecrou

38 《ホイールの取り付け》
Attaching wheel
Einbau der Räder
Fixation des roues

BB1 ×2 3×12mm丸ビス
Screw
Schraube
Vis

BD2 ×6 4mmフランジロックナット
Flange lock nut
Sicherungsmutter
Ecrou nylstop à flasque

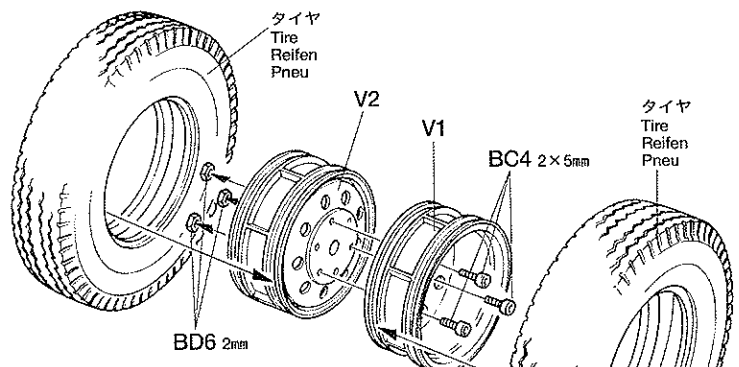
BD3 ×2 3mmフランジナット
Flange nut
Kragennutter
Ecrou à flasque

BN1 ×4 1150メタル
Metal bearing
Metall-Lager
Palier en métal

BL1 ×4 ホイールハブ
Wheel hub
Radnabe
Moyeu de roue

37 《ホイール》
Wheel assembly
Rad-Zusammenbau
Assemblage des roues

《リア》
Rear
Hinten
Arrière
★4個作ります。
★Make 4.
★4 Satz anfertigen.
★Faire 4 jeux.

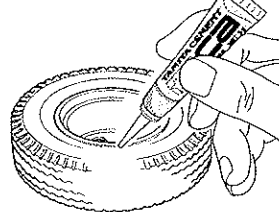


《フロント》
Front
Vorne
Avant

★2個作ります。
★Make 2.
★2 Satz anfertigen.
★Faire 2 jeux.



★瞬間接着剤をながし込み、ホイールとタイヤを接着します。
★Apply instant cement.
★Sekundenkleber auftragen.
★Appliquer de la colle rapide (cyanoacrylate).

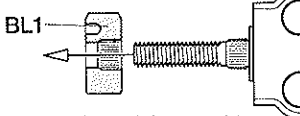


38 《ホイールの取り付け》
Attaching wheel
Einbau der Räder
Fixation des roues

BL1
BD2 4mm
リアホイール
Rear wheel
Hinterrad
Roues arrière

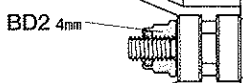
BD2 4mm

《ホイールハブ》
Wheel hub
Radnabe
Moyeu de roue

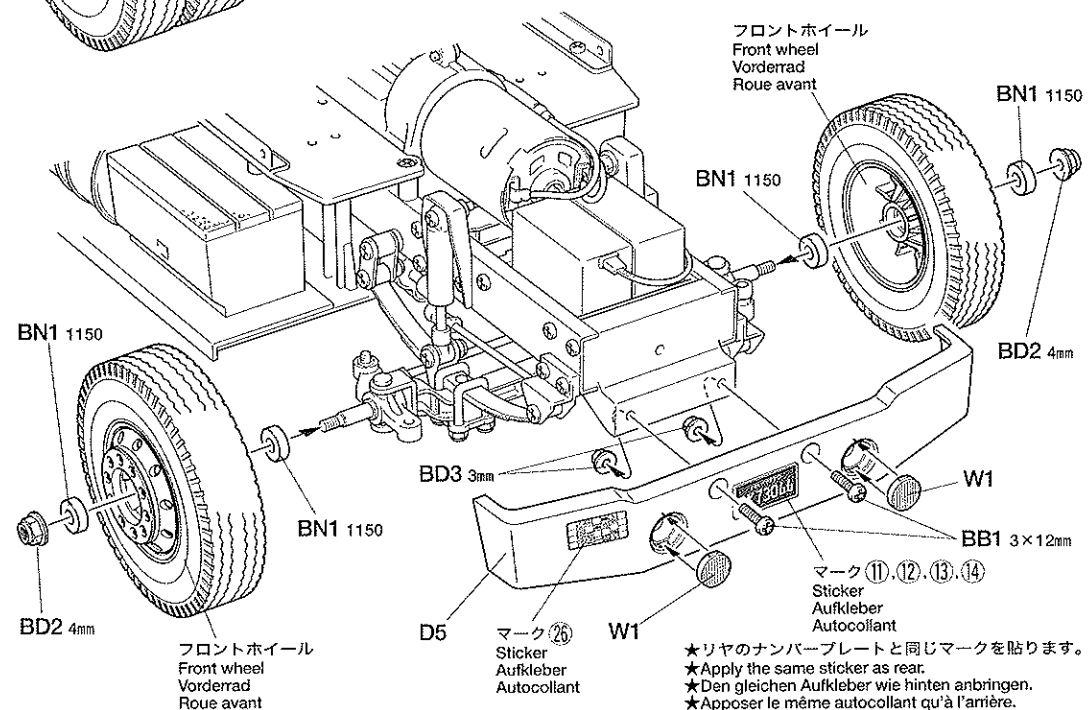
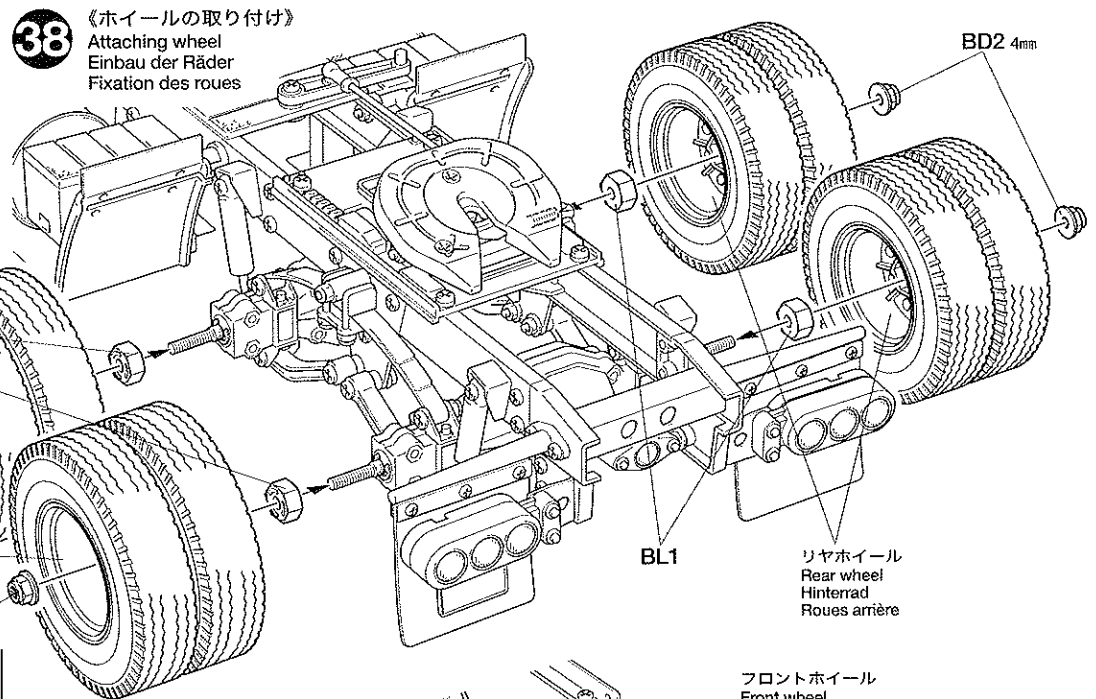


★取り付ける向きに注意してください。
★Note placement.
★Auf richtige Platzierung achten.
★Noter le placement.

《ロックナット》
Lock nut
Sicherungsmutter
Ecrou nylstop



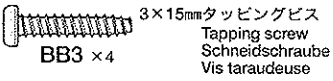
★ナイロン部分までしっかり締めこみます。
★Tighten up into nylon portion.
★Anziehen, bis Gewinde aus Nylon Kunststoffteil schaut.
★Serrer jusqu'à la bague en nylon.



★リアのナンバープレートと同じマークを貼ります。
★Apply the same sticker as rear.
★Den gleichen Aufkleber wie hinten anbringen.
★Apposer le même autocollant qu'à l'arrière.

39 《シート》

Seat
Sitz
Sièges



のマークは接着指示のマークです。接着面を確認して、プラスチックモデル用接着剤で接着してください。
★Apply plastic cement to the place shown by this mark.
★Auf die mit dieser Markierung angegebenen Stellen Plastikkleber auftragen.
★Appliquer de la colle pour maquettes plastique aux endroits indiqués par ce marquage.

40 《ボディの塗装とマーキング》

Painting & markings
Bemalung & Beschriftung
Peinture et décoration

のマークは塗装指示のマークです。プラスチックモデル用塗料で塗装します。ボディ全体はタミヤカラー・スプレーで、窓枠などの細部はタミヤカラー・アクリル、エナメル塗料で仕上げてください。
★This mark denotes numbers for Tamiya Paint colors. Use Tamiya Spray Paint over whole body. Finish window frames with Tamiya Acrylic Paint or Enamel Paint.
★Dieses zeichen gibt die Tamiya Farbnummern an. Die gesamte Karosserie mit Tamiya Sprayfarbe lackieren. Die Fensterrahmen mit Tamiya Acrylfarbe oder Emailack fertigstellen.
★Ce signe indique la référence de la peinture Tamiya à utiliser. Utiliser de la peinture en bombe Tamiya pour peindre la carrosserie. Peindre les entourages de vitres avec de la peinture acrylique ou enamel Tamiya.

《マークのほりかた》

①できるだけ余白を残さずに、印刷された部分を切り抜いてください。番号のついたマークは切りとってしまうとまちがえやすいので貼る際に切りとってください。
②裏紙の端の部分少し切りとり指定された場所にはりあわせてください。裏紙をつけたまま位置をあわせてください。
③少しずつ裏紙をはがしながら場所がずれたり、マークの中に気泡が残ったりしないように注意しながら貼ってゆきます。
裏紙を一度に全部はがしてはることはしわがでます。気泡が残ったりする原因となります。

STICKERS

① Cut stickers along colored edge so the transparent film is removed.
② Peel off the end of lining a little and put the sticker in position on the body.
③ Then, remove the lining slowly. In so doing, be careful that the sticker does not move out of position on the body. If the lining is completely removed in advance, the sticker may become wrinkled or contain unwanted air bubbles.

AUFKLEBER

① Die Aufkleber an den bunten Kanten so ausschneiden, daß der transparente Film weg ist.
② An einer Kante die Unterlage etwas abziehen und Aufkleber richtig auf die Karosserie legen.
③ Dann die Unterlage langsam ganz abziehen, darauf achten, daß sich der Aufkleber nicht verschiebt und daß keine Luft unter den Sticker kommt - sonst gibt es Luftblasen. Wenn die Unterlage vorher komplett entfernt wird, kann der Aufkleber zusammenkleben.

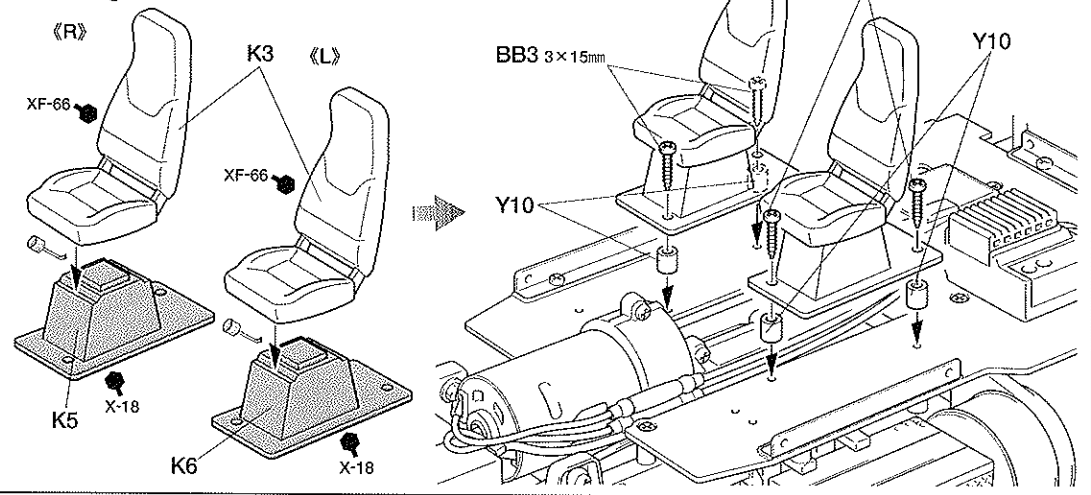
MOTIFS ADHESIFS

① Découper chaque motif au plus près de ses contours pour éliminer le film transparent.
② Soulever le papier de protection à l'une des extrémités et positionner le motif sur la carrosserie.
③ Retirer lentement le papier de protection en veillant à ce que le motif ne se déplace pas sur la carrosserie.
En retirant entièrement à l'avance le papier de protection, le film risque de former des plis ou de retenir des bulles d'air indésirables.

39 《シート》

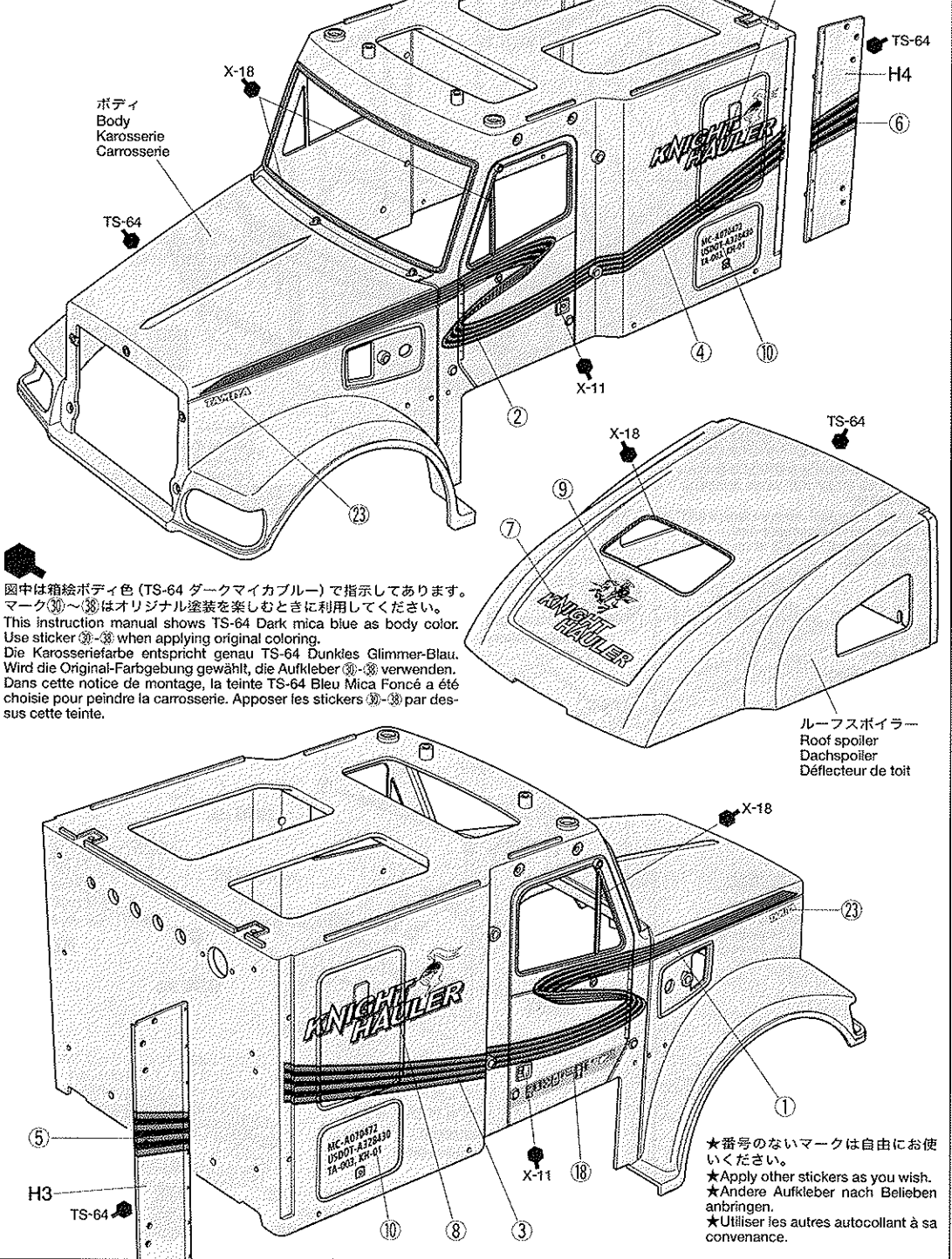
Seat
Sitz
Sièges

★TROP:10、TROP:11を搭載するときには取り付けません。
★Do not attach when installing 56510 or 56511.
★Nicht anbringen, wenn 56510 oder 56511 eingebaut wird.
★Ne pas fixer si 56510 ou 56511 sont installés.



40 《ボディの塗装とマーキング》

Painting & markings
Bemalung & Beschriftung
Peinture et décoration





図中は箱絵ボディ色 (TS-64 ダークマイカブルー) で指示してあります。マーク③～⑩はオリジナル塗装を楽しむときに利用してください。This instruction manual shows TS-64 Dark mica blue as body color. Use sticker ③-⑩ when applying original coloring. Die Karosseriefarbe entspricht genau TS-64 Dunkles Glimmer-Blau. Wird die Original-Farbgebung gewählt, die Aufkleber ③-⑩ verwenden. Dans cette notice de montage, la teinte TS-64 Bleu Mica Foncé a été choisie pour peindre la carrosserie. Apposer les stickers ③-⑩ par dessus cette teinte.

ルーフスポイラー
Roof spoiler
Dachspoiler
Déflecteur de toit

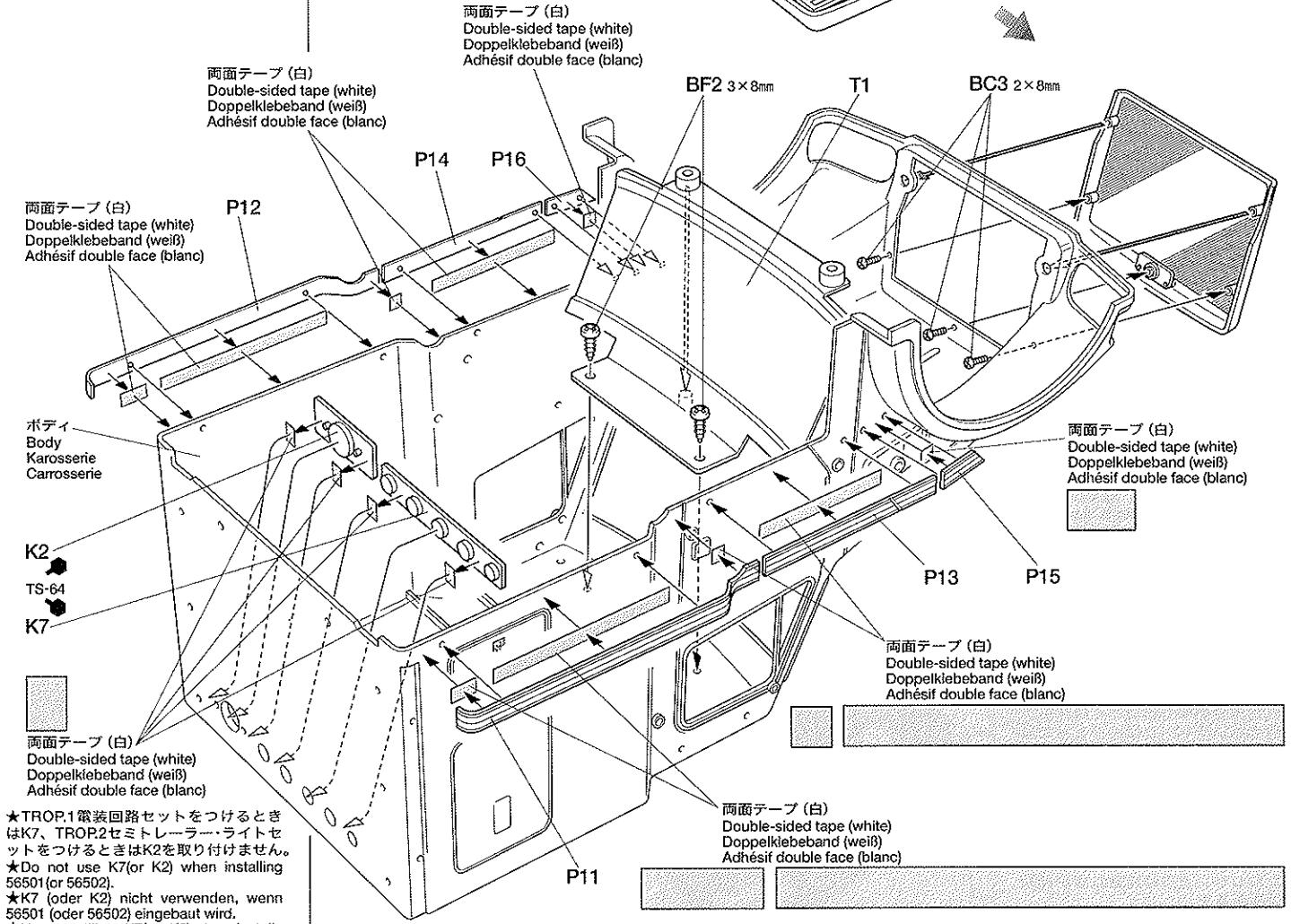
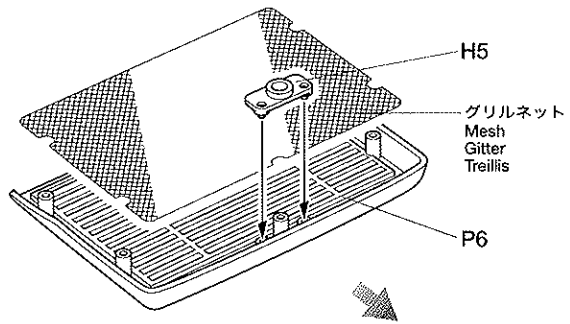
★番号のないマークは自由にお使いください。
★Apply other stickers as you wish.
★Andere Aufkleber nach Belieben anbringen.
★Utiliser les autres autocollant à sa convenance.

41 《ウインドウの取り付け》
Attaching windows
Scheiben-Einbau
Fixation des vitres

-  3×8mmタッピングビス
Tapping screw
Schneidschraube
Vis taraudeuse
- BF2 × 2**
-  2×8mmタッピングビス
Tapping screw
Schneidschraube
Vis taraudeuse
- BC3 × 3**



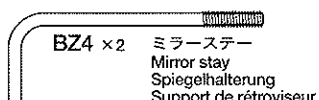

41 《ウインドウの取り付け》
Attaching windows
Scheiben-Einbau
Fixation des vitres

★両面テープ(白)は各箇の大きさに切って左右に使用してください。
★Cut double-sided tape (white) into designated sizes and apply as shown.
★Doppelseitiges Klebeband (weiß) wie abgebildet in Stücke schneiden und anbringen.
★Découper de la bande adhésive double-face (blanche) à la taille requise et apposer comme montré.

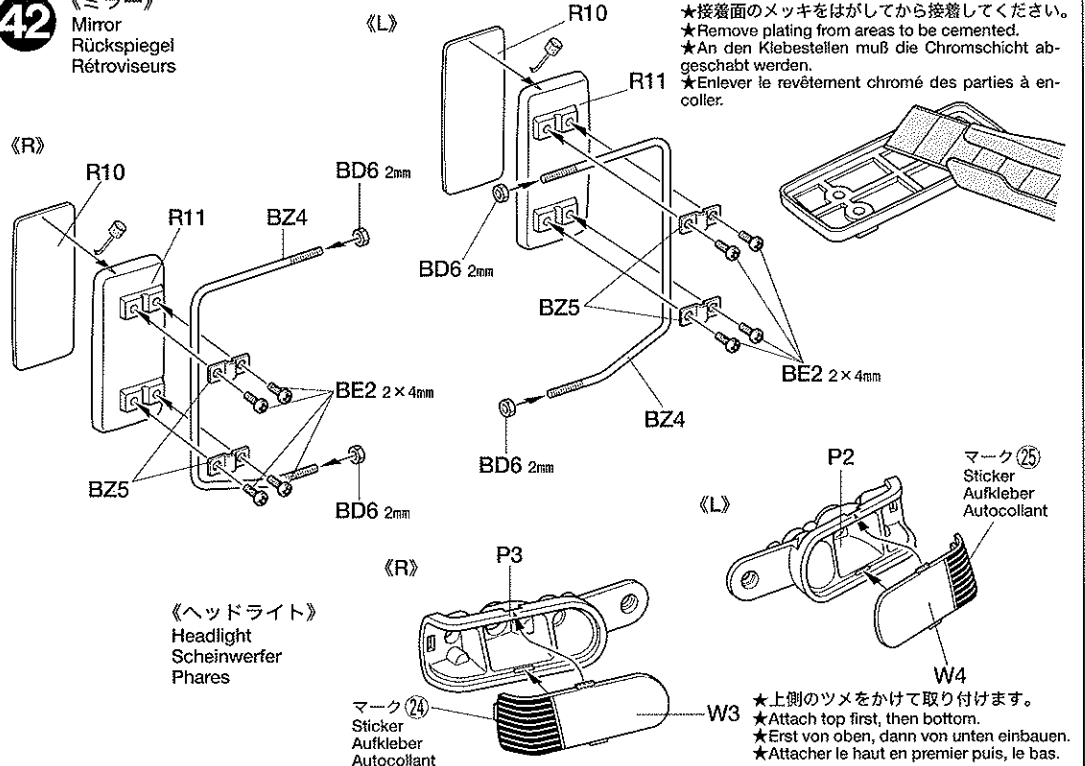


★TROP.1 簡装回路セットをつけるときはK7、TROP.2 セミトレーラー・ライトセットをつけるときはK2を取り付けません。
★Do not use K7(or K2) when installing 56501 (or 56502).
★K7 (oder K2) nicht verwenden, wenn 56501 (oder 56502) eingebaut wird.
★Ne pas utiliser K7(ou K2) si on installe 56501 (ou 56502).

42 《ミラー》
Mirror
Rückspiegel
Rétroviseurs

-  2×4mm丸ビス
Screw
Schraube
Vis
- BE2 × 8**
-  2mmナット
Nut
Mutter
Ecrou
- BD6 × 4**
-  BZ4 × 2 ミラーステー
Mirror stay
Spiegelhalterung
Support de rétroviseur
-  BZ5 × 4 ミラーホルダー
Mirror holder
Spiegelhalterung
Fixation de rétroviseur



42 《ミラー》
Mirror
Rückspiegel
Rétroviseurs



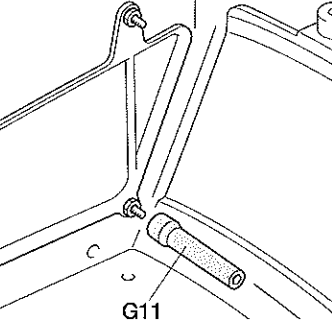
★接着面のメッキをはがしてから接着してください。
★Remove plating from areas to be cemented.
★An den Klebestellen muß die Chromschicht abgeschabt werden.
★Enlever le revêtement chromé des parties à encoller.

★上側のツメをかけて取り付けます。
★Attach top first, then bottom.
★Erst von oben, dann von unten einbauen.
★Attacher le haut en premier puis, le bas.

43 《ミラーの取り付け》
Attaching mirrors
Rückspiegel-Eindau
Fixation des rétroviseurs

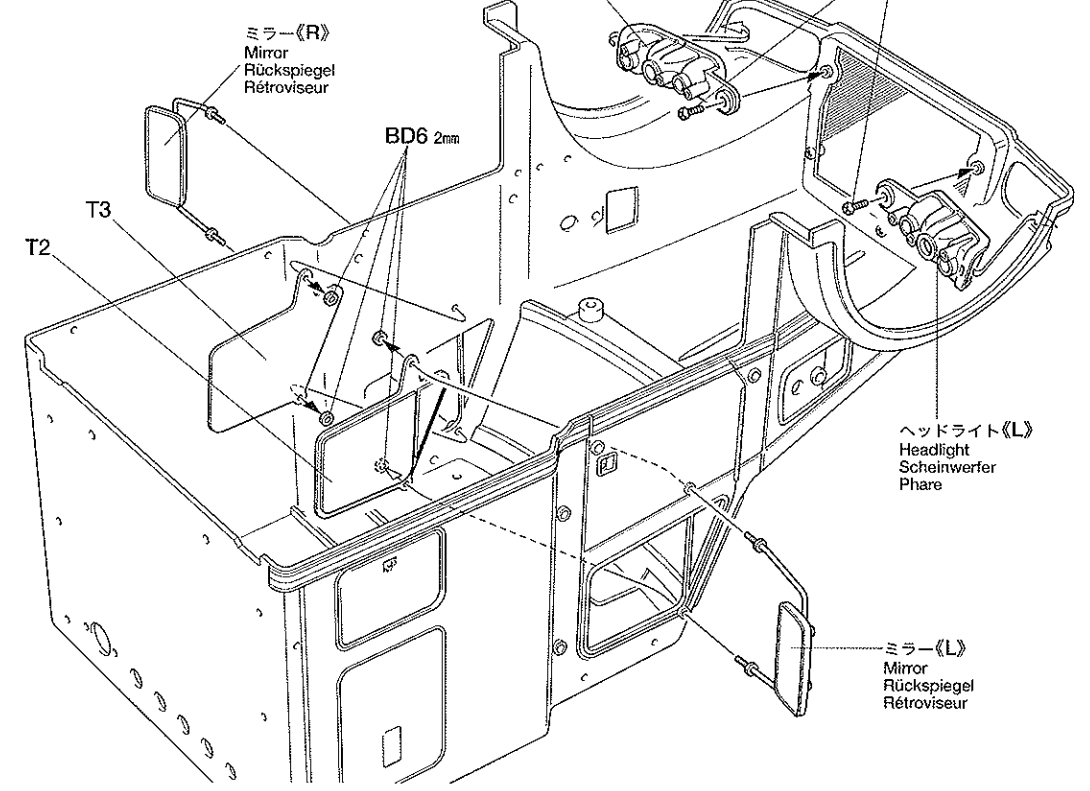
-  2×8mmタッピングビス
Tapping screw
Schneidschraube
Vis taraudeuse
- BC3 ×2
-  2mmナット
Nut
Mutter
Ecrrou
- BD6 ×4

《G11 (2mmナット回し)》
Wrench
Mutternschlüssel
Clé






G11
★十字レンチと共にナット回し(2mm)として利用してください。
★Use G11 when attaching 2mm nut.
★Zum Befestigen der 2mm Mutter G11 verwenden.
★Utiliser G11 pour serrer les écrous de 2mm.

43 《ミラーの取り付け》
Attaching mirrors
Rückspiegel-Eindau
Fixation des rétroviseurs

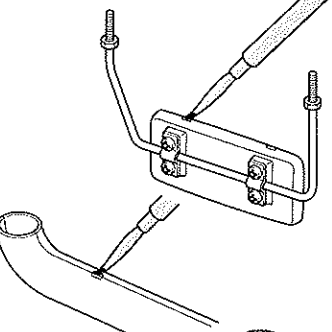


44 《マフラーカバー》
Exhaust cover
Auspuff-Abdeckung
Protections d'échappements

-  2×6mm丸ビス
Screw
Schraube
Vis
- BD1 ×4
-  2×8mmタッピングビス
Tapping screw
Schneidschraube
Vis taraudeuse
- BC3 ×6
-  2mmナット
Nut
Mutter
Ecrrou
- BD6 ×12

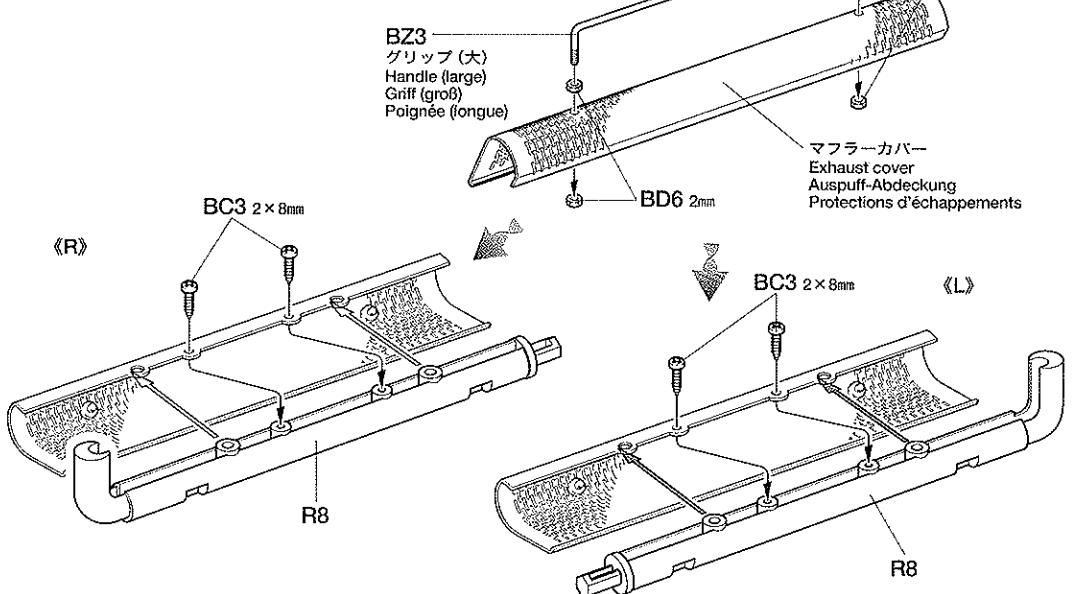
《メッキ部品の補修》
Plating recovery
Ausbessern der Beschichtung
Réfection du plaquage chromé

★メッキ部品はランナーからのゲートの切り取り跡にX-11クロームシルバーを塗って補修しましょう。
★Paint X-11 onto place where plating has come off.
★Stellen abgeplatzter Beschichtung mit X-11 lackieren.
★Peindre en X-11 à l'endroit où le plaquage s'est détaché.



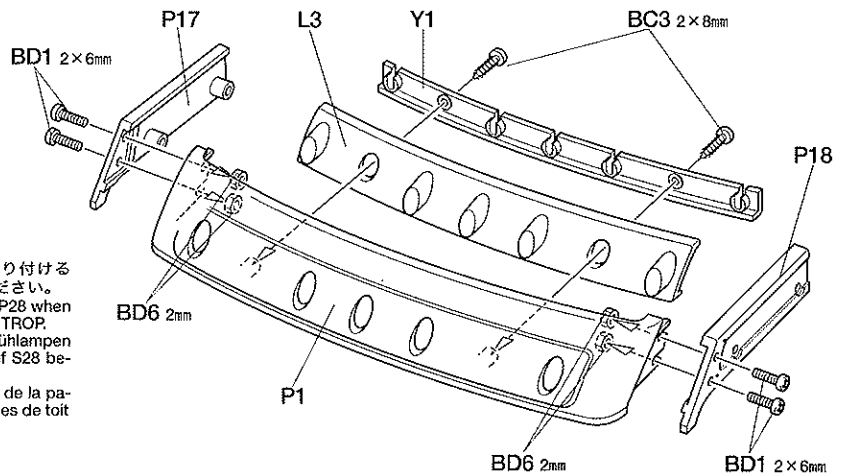
44 《マフラーカバー》
Exhaust cover
Auspuff-Abdeckung
Protections d'échappements

★2個作ります。
★Make 2.
★2 Satz anfertigen.
★Faire 2 jeux.



《ルーフバイザー》
Roof visor
Dachblende
Visière de toit

★TROPのルーフランプを取り付けるときは、P28を参考にしてください。
★Refer to the instructions on P28 when attaching roof light bulbs from TROP.
★Zum Anbringen der Dachglühlampen von TROP in der Anleitung auf S28 beachten.
★Se reporter aux instructions de la page 28 pour installer les ampoules de toit de TROP.





TAMIYA COLOR
タミヤカラー (エナメル塗料)
筆塗り塗装にぴったり。のびが良く筆ムラ、泡立ちもほとんどなし。つやの良さもエナメル塗料ならではの、もちろんスプレー塗装もOK。







TAMIYA COLOR
タミヤカラー (スプレー式)
美しい塗装が手軽に楽しめるスプレータイプの塗料です。ミリタリーモデル用、カーモデル用、一般工作用がそろっています。

45 《マフラーカバーの取り付け》
Attaching exhaust cover
Einbau der Auspuff-Abdeckung
Fixation des protections d'échappement

★TROP.10、TROP.11を搭載するときにはダッシュボードは取り付けません。
★Do not attach dashboard when installing 56510 or 56511.
★Wird 56510 oder 56511 eingebaut, das Armaturenbrett nicht anbringen.
★Ne pas fixer le tableau de bord si on installe 56510 ou 56511.

-  3×10mm六角タッピングビス
Tapping screw
Schneidschraube
Vis taraudeuse
BA6 × 4
-  3×8mmフランジタッピングビス
Flange tapping screw
Kragenschraube
Vis taraudeuse à flasque
BF5 × 2

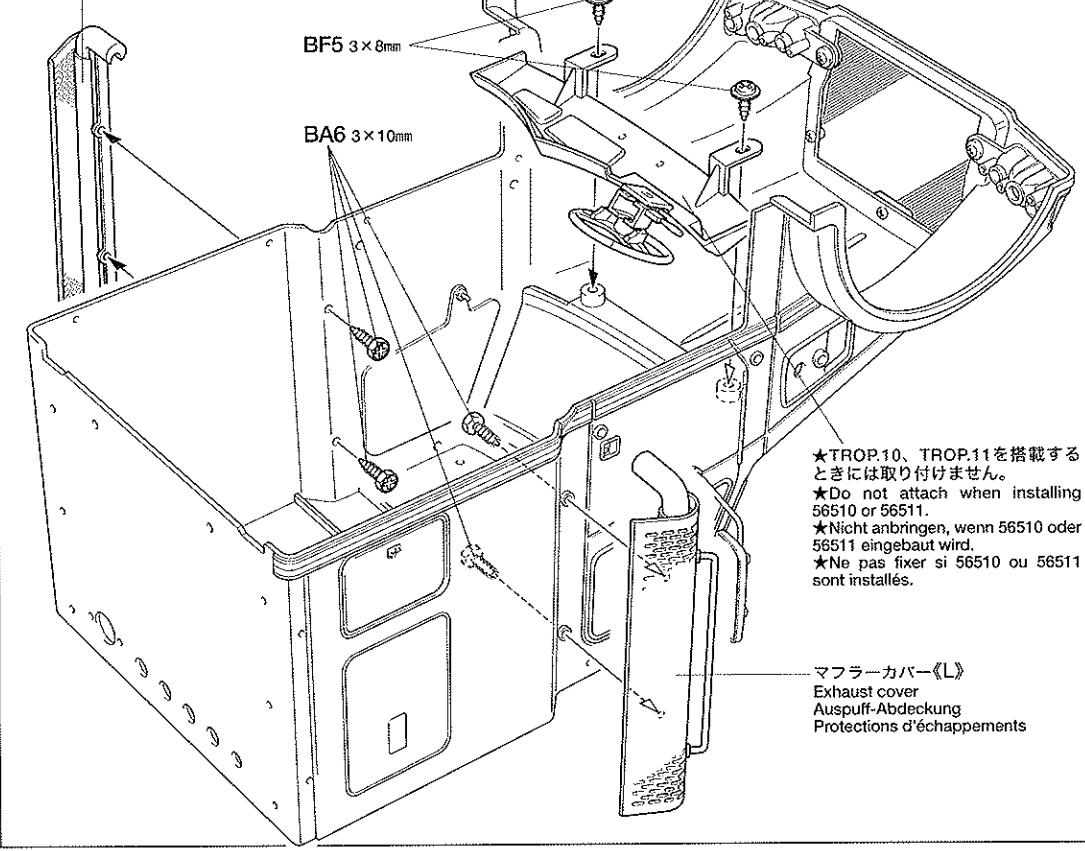
46 《ルーフランプの取り付け》
Attaching roof lamp
Dachleuchte-Einbau
Installation des feux de toit

-  3×10mm六角タッピングビス
Tapping screw
Schneidschraube
Vis taraudeuse
BA6 × 2
-  3×8mmタッピングビス
Tapping screw
Schneidschraube
Vis taraudeuse
BF2 × 2
-  2×12mm丸ビス
Screw
Schraube
Vis
BE1 × 4
-  2×6mm丸ビス
Screw
Schraube
Vis
BD1 × 4
-  2mmナット
Nut
Mutter
Ecrou
BD6 × 4
-  L型ステー
L stay
L-Halter
Support L
BZ2 × 2

45 《マフラーカバーの取り付け》
Attaching exhaust cover
Einbau der Auspuff-Abdeckung
Fixation des protections d'échappement

《ダッシュボード》
Dashboard
Armaturenbrett
Tableau de bord

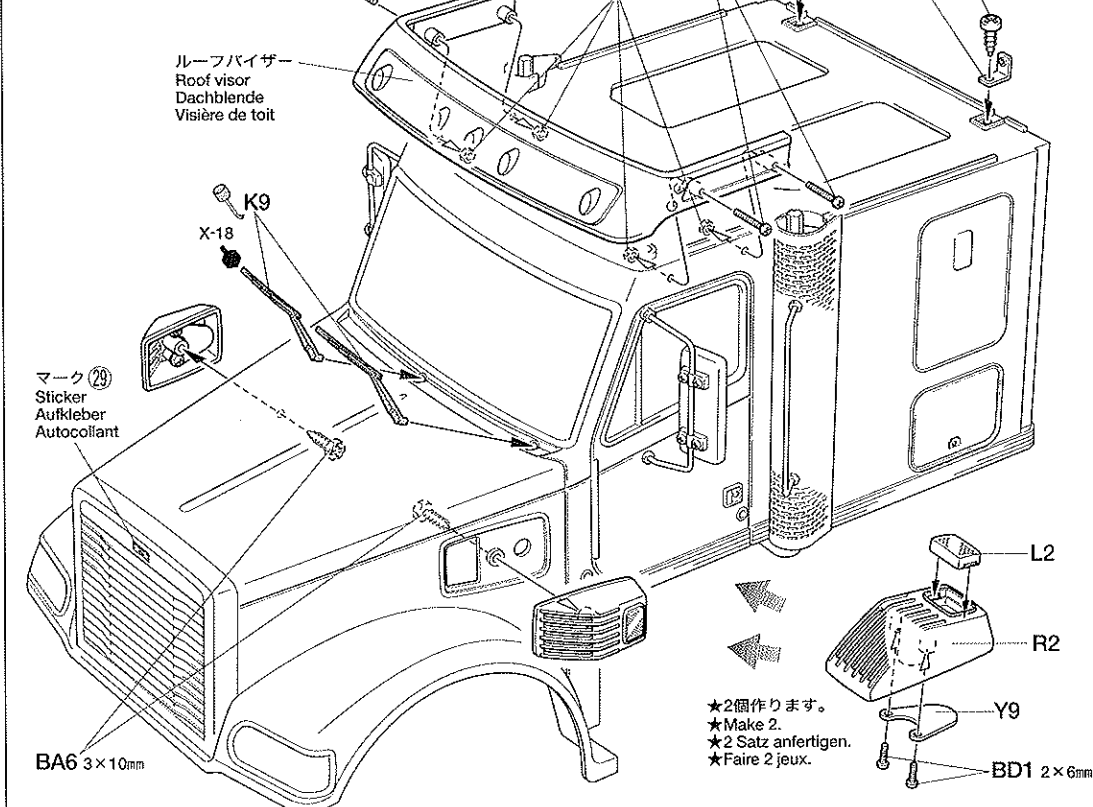
マフラーカバー《R》
Exhaust cover
Auspuff-Abdeckung
Protections d'échappements



★TROP.10、TROP.11を搭載するときには取り付けません。
★Do not attach when installing 56510 or 56511.
★Nicht anbringen, wenn 56510 oder 56511 eingebaut wird.
★Ne pas fixer si 56510 ou 56511 sont installés.

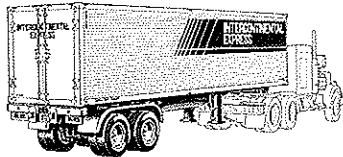
マフラーカバー《L》
Exhaust cover
Auspuff-Abdeckung
Protections d'échappements

46 《ルーフランプの取り付け》
Attaching roof lamp
Dachleuchte-Einbau
Installation des feux de toit



★2個作ります。
★Make 2.
★2 Satz anfertigen.
★Faire 2 jeux.

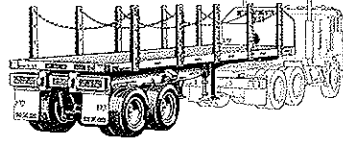
RC ビッグトラックシリーズ
TAMIYA 1/14 R/C TRACTOR TRUCKS
パネルバン・セミトレーラー
SEMI-TRAILER (56302)



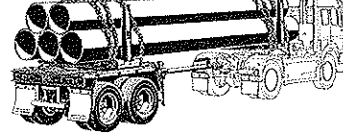
タンク・セミトレーラー
TANK SEMI-TRAILER (56303)






フラットベッド・セミトレーラー
FLATBED SEMI-TRAILER (56306)



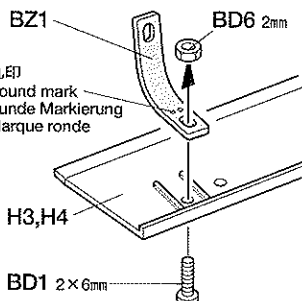
ポールトレーラー
POLE-TRAILER (56310)







47 《ルーフスポイラー》
Roof spoiler
Dachspoiler
Déflecteur de toit

-  2×6mm丸ビス
Screw
Schraube
Vis
BD1 ×12
-  2mmナット
Nut
Mutter
Erou
BD6 ×12
-  パネルステー
Panel stay
Plattenhalterung
Support de panneau
BZ1 ×6

★BZ1 (パネルステー) は丸印がある側をH3、H4に取り付けます。
★Use the hole with round marks to attach BZ1 onto H3/H4.
★Um BZ1 auf H3/H4 zu befestigen, das Loch mit den runden Markierungen verwenden.
★Utiliser les trous comportant des marques rondes pour fixer BZ1 sur H3/H4.



48 《ルーフスポイラーの取り付け》
Attaching roof spoiler
Einbau des Dachspoiler
Fixation du déflecteur de toit

-  3×8mmタッピングビス
Tapping screw
Schneidschraube
Vis taraudeuse
BF2 ×2
-  2×6mm丸ビス
Screw
Schraube
Vis
BD1 ×8
-  2×5mmトラス丸ビス
Screw
Schraube
Vis
BF6 ×2
-  2mmナット
Nut
Mutter
Erou
BD6 ×6

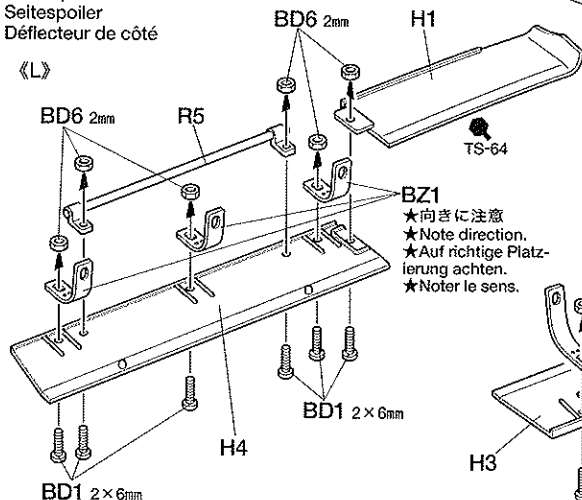
★両面テープ (白) は各箇の大きさに切って左右に使用してください。
★Cut double-sided tape (white) into designated sizes and apply as shown.
★Doppelseitiges Klebeband (weiß) wie abgebildet in Stücke schneiden und anbringen.
★Découper de la bande adhésive double face (blanche) à la taille requise et apposer comme montré.

47 《ルーフスポイラー》
Roof spoiler
Dachspoiler
Déflecteur de toit

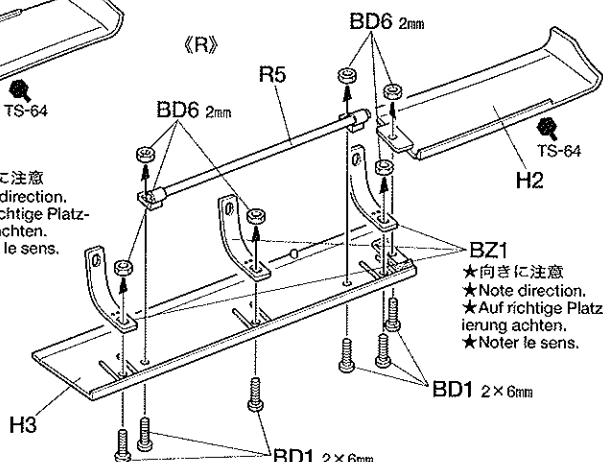
ルーフスポイラー
Roof spoiler
Dachspoiler
Déflecteur de toit

《サイドスポイラー》
Side spoiler
Seitenspoiler
Déflecteur de côté

《L》



《R》



48 《ルーフスポイラーの取り付け》
Attaching roof spoiler
Einbau des Dachspoiler
Fixation du déflecteur de toit

両面テープ (白)
Double-sided tape (white)
Doppelklebeband (weiß)
Adhésif double face (blanc)

サイドスポイラー《L》
Side spoiler
Seitenspoiler
Déflecteur de côté

BD1
2×6mm

BD6 2mm

BD1 2×6mm

サイドスポイラー《R》
Side spoiler
Seitenspoiler
Déflecteur de côté

BD6 2mm

両面テープ (白)
Double-sided tape (white)
Doppelklebeband (weiß)
Adhésif double face (blanc)

ルーフスポイラー
Roof spoiler
Dachspoiler
Déflecteur de toit

TAMIYA
MODEL MAGAZINE INTERNATIONAL

A magazine for enthusiasts who make or modify models of all kinds. From neophyte to the expert, articles of interest about modeling and the full sized vehicle. Coverage of all plastic kit maker's products.

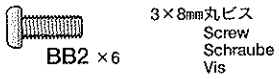
TAMIYA COLOR CATALOGUE

The latest in cars, boats, tanks and ships. Motorized, radio controlled and museum quality models are all shown in full color in Tamiya's latest catalogue. English, German, French, Spanish and Japanese versions available.

TAMIYA'S R/C GUIDE BOOK

Tamiya's latest Radio Control Guide Book can make you a winner at the racing circuit. Read up on the latest tune up methods, care and maintenance, painting and decorating your cars. English, German, French and Japanese versions available.

49 《ボディの取り付け》
Attaching body
Aufsetzen der Karosserie
Fixation de la carrosserie



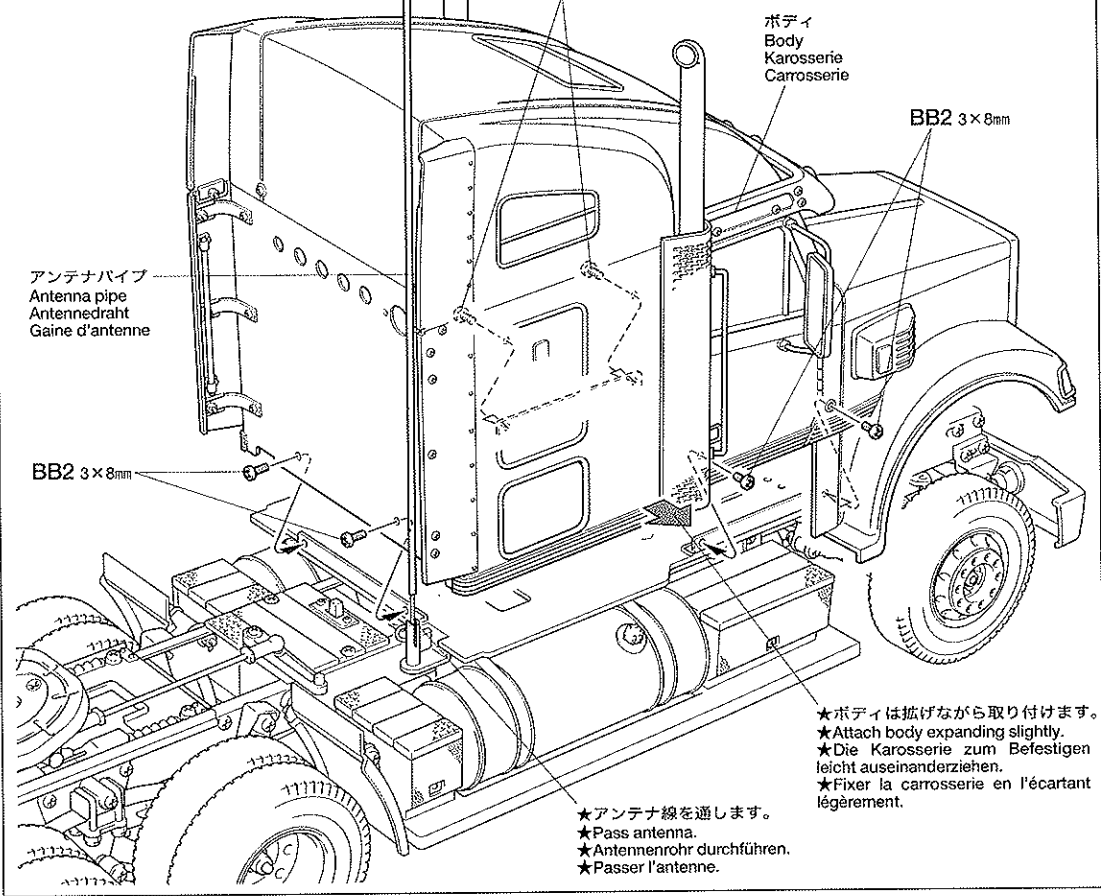
TAMIYA GREASE
タミヤセラミックグリス
ファインセラミックの原料として使われるポ
ロンナイトライドの微粒子を配合した高性能
グリスです。特に樹脂パーツに効果的。ギヤ
ーや輪受け、ジョイント部分などにつけて動
きをなめらかにし、摩擦をおさえます。

TAMIYA CEMENT (ゴムタイヤ用)
タミヤ瞬間接着剤
●RCカーのゴムタイヤ専用が開発された瞬間接着
剤です。コーナリング中などのタイヤの変形に耐え
る強力な接着力はもちろん、粘度が低いため組立て
時に接着剤が隅々まで行きわたりやすいのも特徴で
す。5gアルミチューブ入りで、約20本のタイヤを
接着することができます。マイクロソル2本付き

Issue No.1
Sep/Oct 1993
TAMIYA MODEL MAGAZINE INTERNATIONAL
(タミヤモデルマガジン) 海外の一流モデラーの
作品が豊富な写真で身近に楽しめます。タミヤ
をはじめ、世界の製品をテーマに制作記事や資料
など詳しく紹介。模型作りの参考に欠かせません。
英語版、一部700円。(日本語訳つき)

タミヤインターネット
ホームページアドレス
<http://www.tamiya.com>

49 《ボディの取り付け》
Attaching body
Aufsetzen der Karosserie
Fixation de la carrosserie

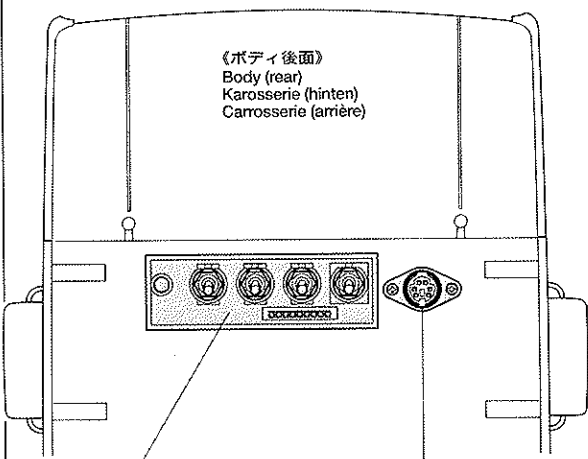


★ボディは拡げながら取り付けます。
★Attach body expanding slightly.
★Die Karosserie zum Befestigen
leicht auseinanderziehen.
★Fixer la carrosserie en l'écartant
légèrement.

1/14 SCALE R/C TRACTOR TRUCKS OPTIONAL & SPARE PARTS

《TROP.1 電装回路セット》
56501 Electrical Unit

★回路基板や各ターミナル等はボディ内に収まるように取り付けください。
★Be careful to attach electrical units properly. Refer to P18, P27 and P28 for
attaching light bulbs.
★Darauf achten, dass alle elektrischen Einheiten gut in der Karosserie unter-
gebracht sind. Zum Anbringen der Glühlampen S18, S27 und S28 beachten.
★Veiller à installer correctement les unités électriques. Se reporter aux pa-
ges 18, 27 et 28 pour fixer les ampoules.

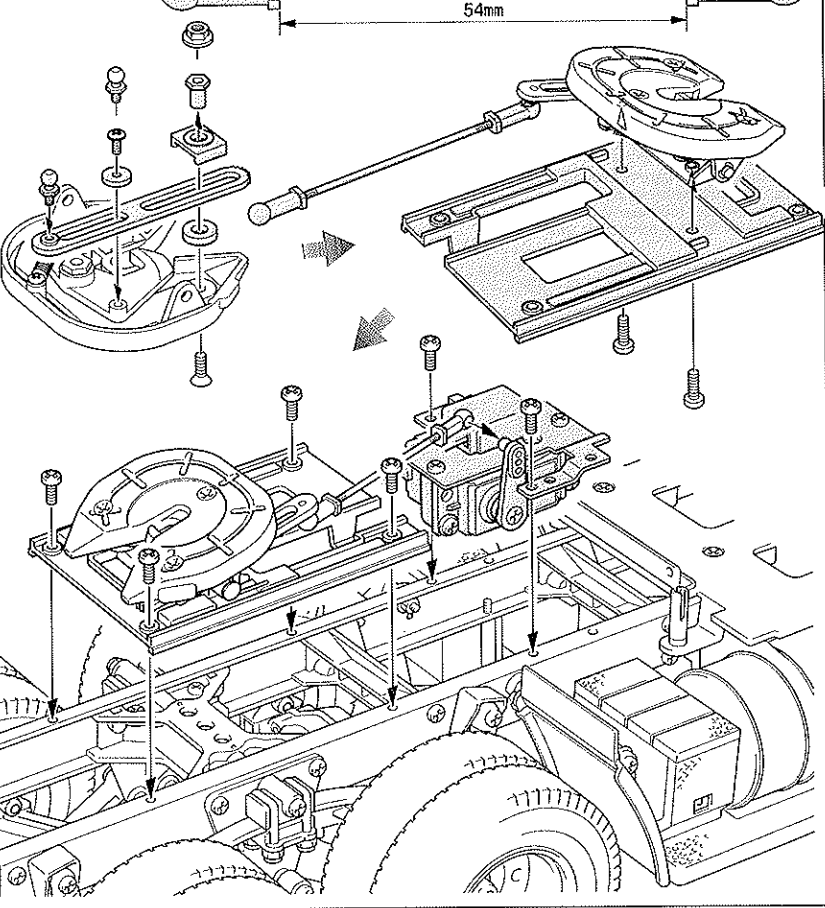


※スイッチ基板
※Switch panel
※Schalter-Paneel
※Tableau d'interrupteurs

※TROP.2セミトレーラー用ライトコネクター
※Receptacle for 56502
※Steckdose für 56502
※Price pour 56502

《TROP.5 オートサポートレッグ》
56505 Motorized Support Legs

《トレーラージョイント》
Coupler
Sattelkupplung
Sellette d'attelage



★黒く塗られたパーツ(※)は本キットには含まれません。
各TROPの部品をお使いください。
★Shaded parts (※) are not included in this kit.
★Die schattierten Teile (※) sind nicht im Bausatz enthalten.
★Les pièces grisées (※) ne sont pas incluses dans le kit.

《TROP.11 マルチファンクションコントロールユニット》
56511 Multi-Function Control Unit

※ウィンカー・前
※Winker/F
※Blinker/V
※Clignotant/AV

※ヘッドライト
※Head light
※Scheinwerfer
※Phare

※補助灯・前
※Aux light/F
※Positionsleuchte/V
※Feu de position/AV

※速度表示ランプ
※Speed indicator
※Geschwindigkeits-
anzeige
※Indicateur de vitesse

※ルーフランプ
※Roof lamp
※Dachleuchte
※Feu de toit

※コントロールユニット
※Control unit
※Steuereinheit
※Unité de contrôle

※振動ユニット
※Vibration unit
※Vibrationseinheit
※Unité de vibration

※受信機
※Receiver
※Empfänger
※Récepteur

※カプラースイッチ
※Coupler switch
※Koppelschalter
※Commande de selle

※ストップランプ
※Tail lamp
※Bremsleuchte
※Feu arrière

※ウィンカー後
※Winker/R
※Blinker/H
※Clignotant/AR

※スピーカーユニット
※Speaker unit
※Lautsprechereinheit
※Haut-parleur

※MFC-01ユニット
※MFC-01 Unit
※MFC-01 Einheit
※Unité MFC-01

※バックランプ
※Back lamp
※Rückfahrleuchte
※Feu de recul

※補助灯・後
※Aux light/R
※Positionsleuchte/H
※Feu de position/AR

(ヘッドライト)
Head light
Scheinwerfer
Phares

※補助灯・前
※Aux light/F
※Positionsleuchte/V
※Feux de position/AV

※LEDプレートa
※LED plate a
※LED Platte a
※Plaquette DEL a

※ヘッドライト
※Head light
※Scheinwerfer
※Phare

※ウィンカー前(右)
※Winker/F (right)
※Blinker/V (rechts)
※Clignotant/AV (droit)

※LEDプレートa
※LED plate a
※LED Platte a
※Plaquette DEL a

※2×8mm タッピングビス
Tapping screw
Schneidschraube
Vis taraudeuse

※2×8mm タッピングビス
Tapping screw
Schneidschraube
Vis taraudeuse

※ヘッドライト
※Head light
※Scheinwerfer
※Phare

※ウィンカー前(左)
※Winker/F (left)
※Blinker/V (links)
※Clignotant/AV (gauche)

(フォグランプ)
Fog lamp
Nebelleuchte
Feux de brouillard

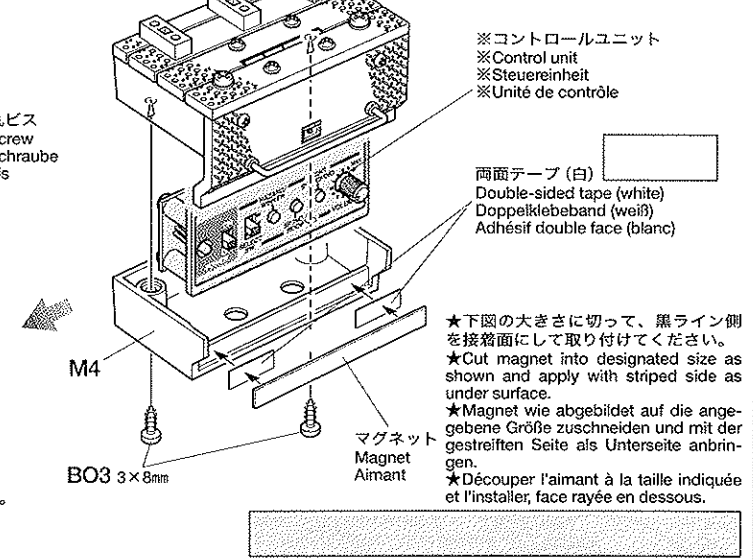
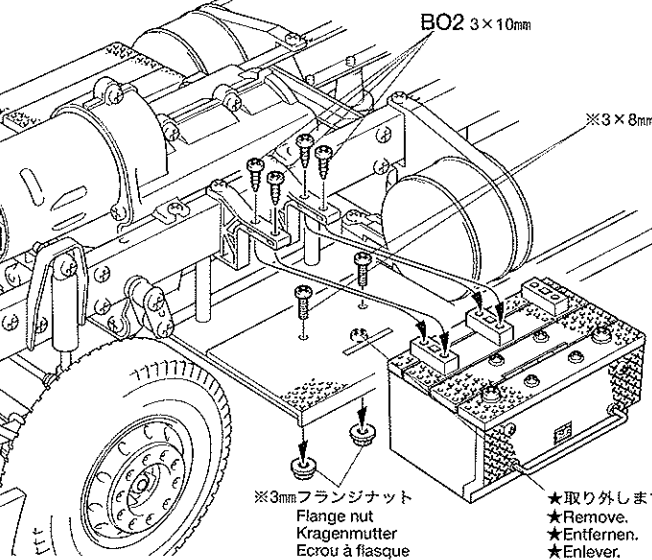
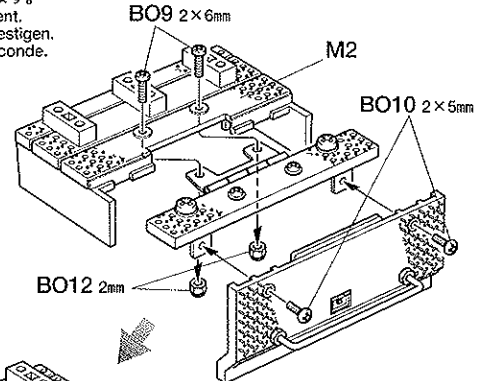
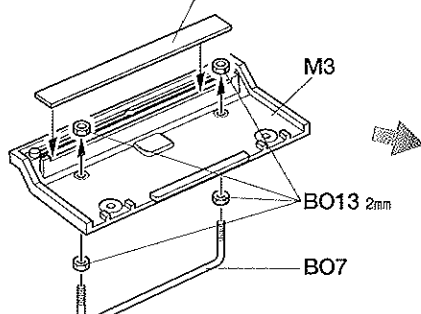
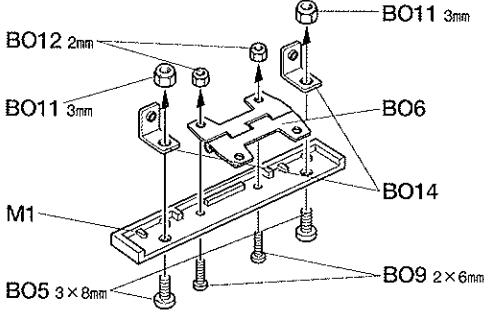
※LEDプレートb
※LED plate b
※LED Platte b
※Plaquette DEL b

※フォグランプ
※Fog lamp
※Nebelleuchte
※Feux de brouillard

(コントロールユニット)
Control unit
Steuereinheit
Unité de contrôle

★ツールボックスの左側の代わりに取り付けます。
★Attach this instead of tool box (left).
★Dies anstelle des Werkzeugkastens (links) befestigen.
★Fixer à la place de la caisse à outils (gauche).

B08 ★瞬間接着剤で取り付けます。
8×57mm ★Attach with instant cement.
★Mit Sekundenkleber befestigen.
★Fixer avec de la colle seconde.



※3mm フランジナット
Flange nut
Kragennutter
Ecroû à flasque

★取り外します。
★Remove.
★Entfernen.
★Enlever.

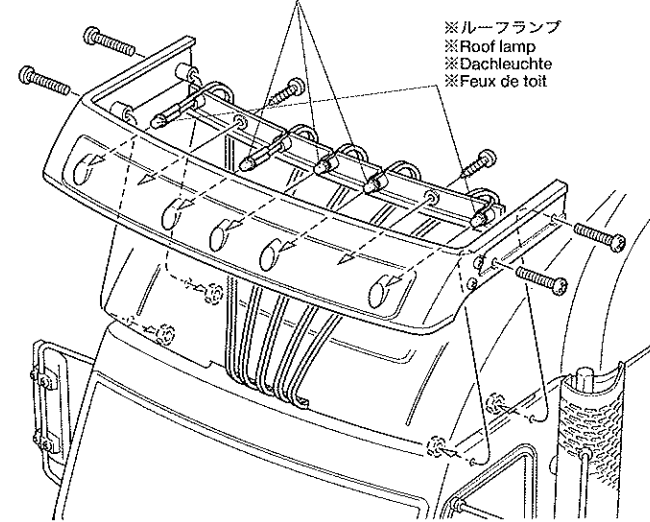
★下図の大きさに切って、黒ライン側を接着面にして取り付けてください。
★Cut magnet into designated size as shown and apply with striped side as under surface.
★Magnet wie abgebildet auf die angegebene Größe zuschneiden und mit der gestreiften Seite als Unterseite anbringen.
★Découper l'aimant à la taille indiquée et l'installer, face rayée en dessous.

(ルーフランプ)

Roof lamp
Dachleuchte
Feux de toit

※速度表示ランプ
※Speed indicator
※Geschwindigkeitsanzeige
※Indicateur de vitesse

※ルーフランプ
※Roof lamp
※Dachleuchte
※Feux de toit



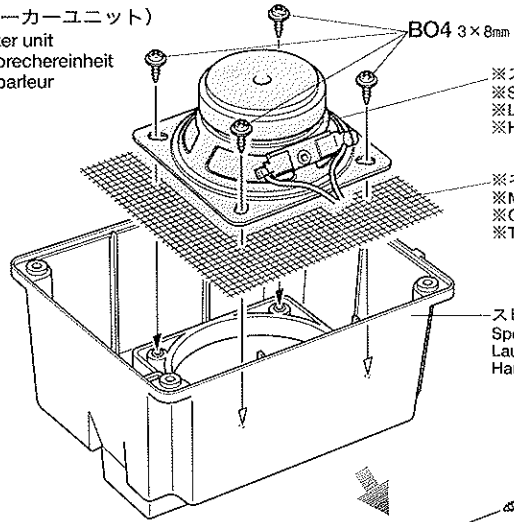
(スピーカーユニット)

Speaker unit
Lautsprechereinheit
Haut-parleur

※スピーカーユニット
※Speaker unit
※Lautsprechereinheit
※Haut-parleur

※ネット
※Mesh
※Gitter
※Treillis

スピーカーボックス (前)
Speaker box (front)
Lautsprecherbox (vorne)
Haut-parleur (avant)



スピーカーボックス (後)
Speaker box (rear)
Lautsprecherbox (hinten)
Boîtier de haut-parleur (arrière)

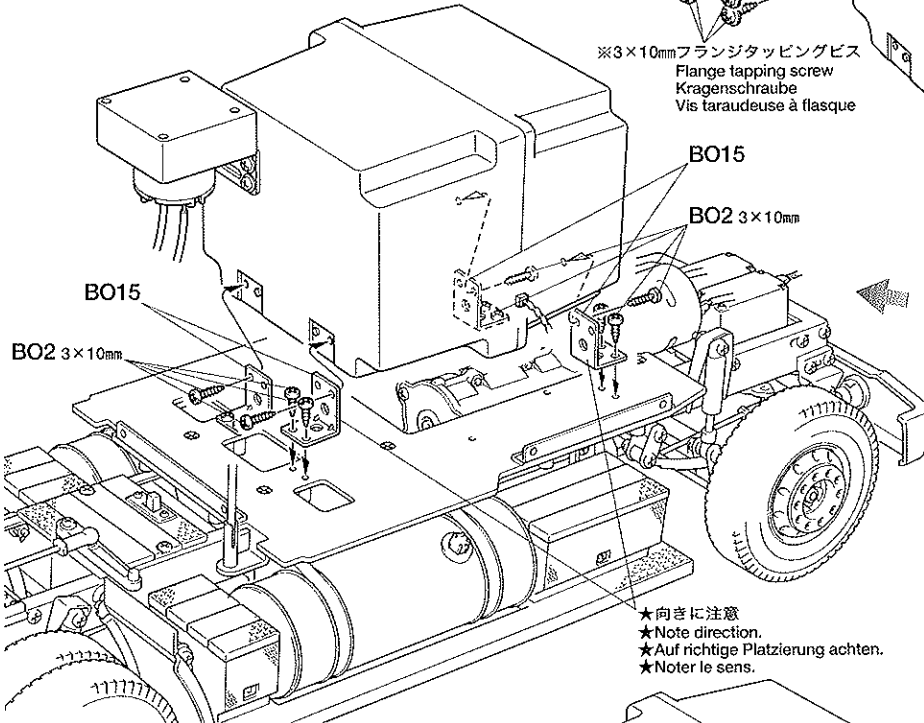
BO1 3x12mm

※3x10mmフランジタッピングビス
Flange tapping screw
Kragenschraube
Vis taraudeuse à flasque

※振動ユニットステー
※Vibration unit stay
※Halterung der Vibrations-
einheit
※Support de l'unité de vibration

★シート、ダッシュボードは取り外します。
★Detach seats and dashboard.
★Sitze und Armaturenbrett ausbauen.
★Détacher les sièges et le tableau de bord.

★スピーカーコードを通します。
★Pass speaker cable through this hole.
★Lautsprecherkabel durch diese Öffnung führen.
★Passer les câbles du haut-parleur par ce trou.



(振動ユニット)
Vibration unit
Vibrationseinheit
Unité de vibration

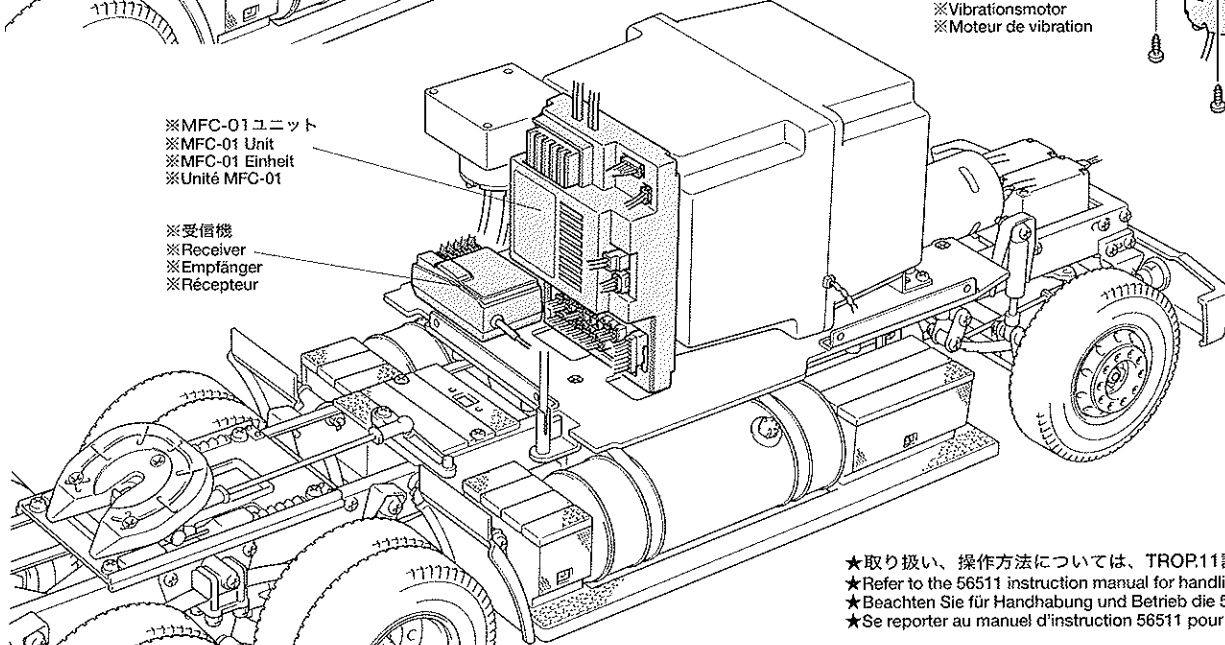
※カウンターウェイトA
※Counter weight
※Gegengewicht
※Contrepoids

※振動用モーター
※Vibration motor
※Vibrationsmotor
※Moteur de vibration

★向きに注意
★Note direction.
★Auf richtige Platzierung achten.
★Noter le sens.

※MFC-01ユニット
※MFC-01 Unit
※MFC-01 Einheit
※Unité MFC-01

※受信機
※Receiver
※Empfänger
※Récepteur



★取り扱い、操作方法については、TR0P11説明書をご覧ください。
★Refer to the 56511 instruction manual for handling/operation.
★Beachten Sie für Handhabung und Betrieb die 56511 Anleitungen.
★Se reporter au manuel d'instruction 56511 pour l'utilisation.

KNIGHT HAULER



●走らせない時はバッテリーを必ずはずしておきましょう。



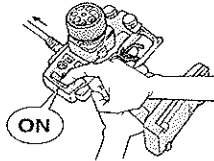
走行時の注意
CAUTION
VORSICHT
PRECAUTIONS

- 人ごみの中や小さな子供のそばでは走らせない。
- 道路では絶対に走らせないでください。
- 混信に注意してください。RCカーが異常な動きをしたら、他の電波によりコントロールが乱されたと考えられます。すぐに走行をやめ、RCカーが送信機の動きに従って動くか確かめてください。
- Avoid running the car in crowded areas and near small children.
- Never run the car on public streets.
- Make sure that no one else is using the same frequency in your running area. Using the same frequency at the same time can cause serious accidents, whether it is driving, flying or sailing.
- Vermeiden Sie das Fahren des Autos an überfüllten Plätzen und in der Nähe von kleinen Kindern. Gebrauchen Sie nie die Straße für R/C Rennen.
- Das Auto niemals auf öffentlichen Straßen fahren lassen.
- Prüfen Sie, daß niemand in der Umgebung dieselbe

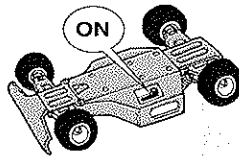
Frequenz benutzt, denn dadurch können Unfälle entstehen - sowohl beim Fahren, Fliegen oder Segeln.

- Eviter de faire évoluer le modèle à proximité de jeunes enfants ou dans la foule.
- Ne jamais utiliser sur la voie publique.
- Assurez-vous que personne d'autre n'utilise la même fréquence sur le même terrain que vous. Utiliser la même fréquence en même temps peut être source de sérieux accidents, pendant la conduite, le vol ou la navigation des modèles R/C.

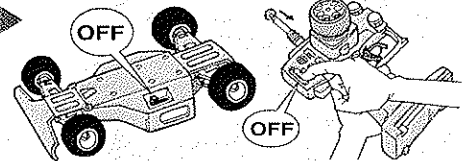
- 走行させる時には、
- ①送信機のアンテナをのびし、スイッチをONにします。
 - ②次にRCカー側のスイッチをONにしてください。



- ① Switch on transmitter.
- ② Switch on receiver.
- ③ Reverse sequence to shut down after running.



- ① Sender einschalten.
- ② Empfänger einschalten.
- ③ Nach dem Fahrbetrieb in umgekehrter Reihenfolge vorgehen.



- ① Mettre en marche l'émetteur.
- ② Mettre en marche le récepteur.
- ③ Faites les opérations inverses après utilisation de votre ensemble R/C.

- 走行を終わらせる時は、
- ③必ず、走らせる時の逆の手順でスイッチを切ってください。

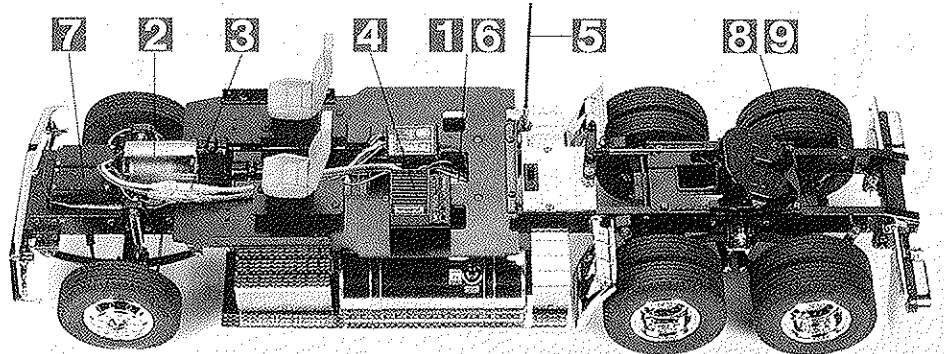
トラブルチェック TROUBLE SHOOTING FEHLERSUCHE RECHERCHE DES PANNES

★おかしいな?と思ったらときは、車(RCカー)を修理に出すまえに、下の表を見てトラブルチェックを行ってください。

★Before sending your R/C model in for repair, check it again using the below diagram.

★Bevor Sie Ihr Modell zur Reparatur einsenden, prüfen Sie es nochmals selbst entsprechend der folgenden Anleitung.

★Avant de renvoyer votre modèle R/C pour une réparation, vérifiez-le à nouveau en suivant ce processus.



車の異常 PROBLEM PROBLEME	原因 CAUSE URSACHE GAUSE	直し方 REMEDY LOSUNG REMEDE	
車が動かない Model does not move. Modell fährt nicht. Le modèle ne démarre pas.	走行用バッテリーが充電されていますか? Weak or no battery in model. Schwache oder keine Batterien in Auto. Batterie de propulsion manquant ou insuffisamment chargée.	走行用バッテリーを充電してください。 Install charged battery. Voll aufgeladene Batterien einlegen. Recharger la batterie.	1
	モーターに故障はありませんか? Damaged motor. Motorschaden. Moteur endommagé.	異音や、少しの走行で熱くなるようならモーターを交換してください。 Replace with new motor. Durch neuen Motor ersetzen. Remplacer par un nouveau moteur.	2
	コード類がやぶけてショートしていませんか? Worn or broken wiring. Verschlissene oder gebrochene Kabel. Câblage sectionné ou usé.	コードをしっかり絶縁するか、メーカーに修理を依頼してください。 Splice and insulate wiring completely. Kabel anspleißen und gut isolieren. Vérifier et isoler le câblage.	3
	アンプ(RCメカ)が故障していませんか? Damaged electronic speed controller. Beschädigter Fahrregler. Variateur électronique de vitesse endommagé.	アンプメーカーにお問い合わせください。 Ask manufacturer to repair. Erkundigen Sie sich über Reparaturmöglichkeit beim Hersteller. Faites réparer par le S.A.V. du fabricant.	4
思うように走らない No control. Keine Kontrolle. Perte de contrôle.	送信機、受信機のアンテナはのびていますか? Improper antenna on transmitter or model. Sender- oder Empfängerantenne ist nicht ganz herausgezogen. Problème d'antenne sur l'émetteur ou le récepteur.	送信機、受信機のアンテナをのばしてください。 Fully extend antenna. Antenne vollständig herausziehen. Déployer entièrement l'antenne.	5
	走行用バッテリーや、送・受信機の電池が少なくなっていますか? Weak or no batteries in transmitter or model. Schwache oder keine Batterien in Sender oder Auto. Accus manquants ou insuffisamment chargés dans l'émetteur ou le modèle.	走行用バッテリーは充電してください。送・受信機の電池は新品のものと交換してください。 Install charged or fresh batteries. Legen Sie geladene Akkus oder neue Batterien ein. Installez des accus rechargés ou des piles neuves.	6
	ステアリングサーボ、アンプのニュートラルがずれていませんか? Incorrect adjustment of throttle/steering servo. Fehlerhafte Einstellung des Gashebel/Lenkservo. Réglage incorrect du servo de gaz/ direction.	ステアリングサーボ、アンプのニュートラルを出し、サーボホーンを付け直します。 Make sure the servo is in neutral. Servo soll in Neutralstellung sein. S'assurer que le servo est au neutre.	7
	回転部(ギヤなど)の組み立てがしっかり出来ていますか? Improper assembly of rotating parts. Unachtsamer Einbau drehender Teile. Mauvais assemblage des pièces en rotation.	説明図をよく見て回転部を確認、または組み立て直してください。 Reassemble them correctly referring to the instruction manual. Auseinandernehmen und gemäß Bedienungsanleitung neu zusammenbauen. Réassemblez correctement en vous référant au manuel d'instructions.	8
	可動部がグリスアップされていますか? Improper lubrication on rotating parts. Drehende Teile unzureichend geschmiert. Mauvaise lubrification des pièces en rotation.	可動部にグリスをつけてください。 Apply grease. Fetten. Graisser.	9
	近くで別のRCモデルを操縦していませんか? Another R/C model using same frequency. Ein anderes RC-Modell fährt auf der gleichen Frequenz. Un autre modèle R/C est sur la même fréquence.	場所を変えるか、少し時間をおきます。 Try a different location to operate your model. Das Auto an einem anderen Ort fahren lassen. Essayez un autre endroit pour faire rouler votre modèle R/C.	

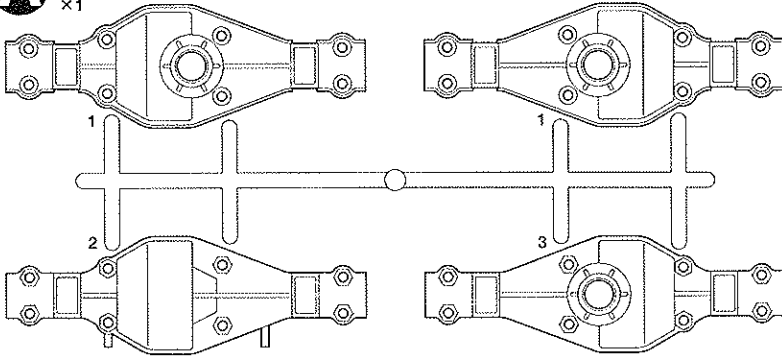
PARTS

ボディ ×1
Body
Karosserie
Carrosserie
9335393

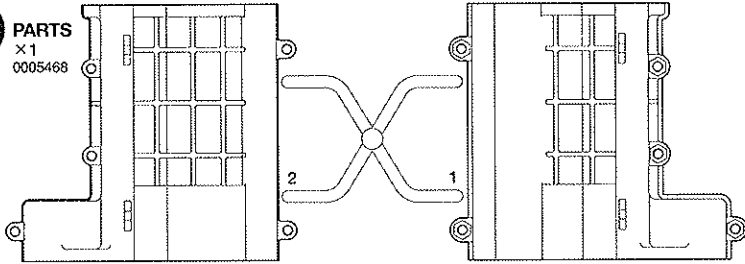
ルーフスポイラー ×1
Roof spoiler
Dachspoiler
Déflecteur de toit
0440007

D PARTS
×1
0005939

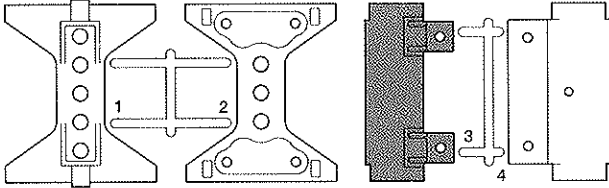
A PARTS
×1
0005467



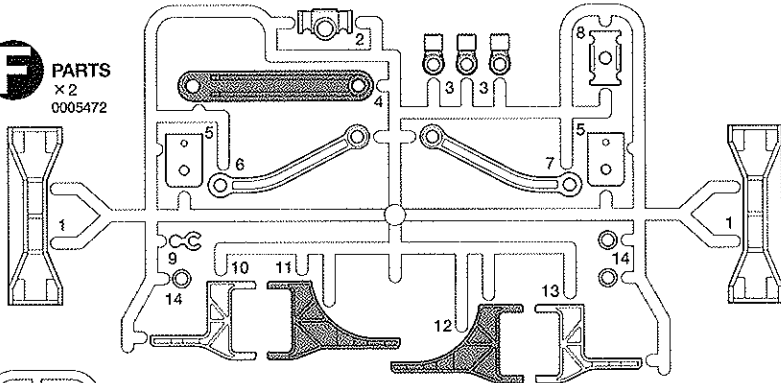
B PARTS
×1
0005468



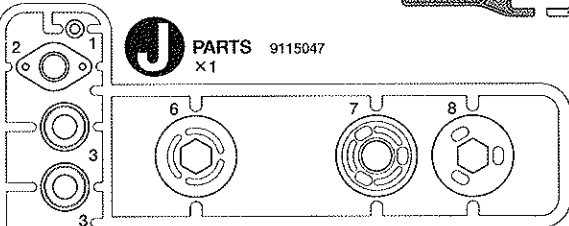
C PARTS
×1
9005393



F PARTS
×2
0005472

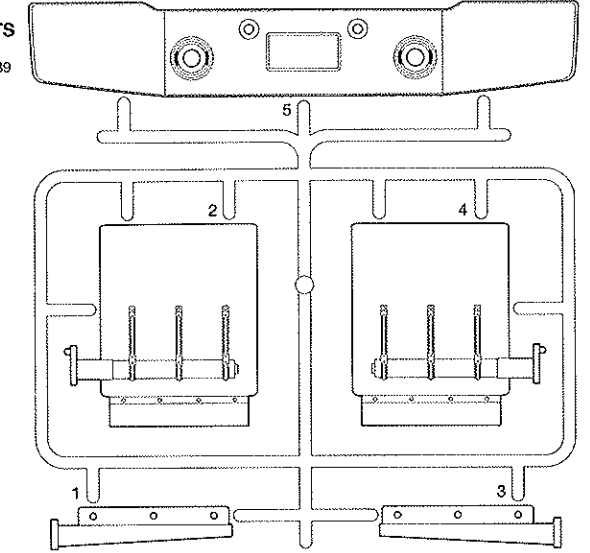
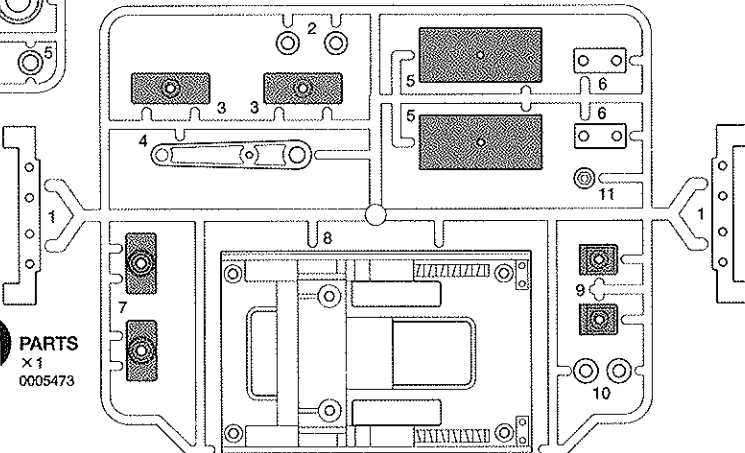


J PARTS
×1
9115047

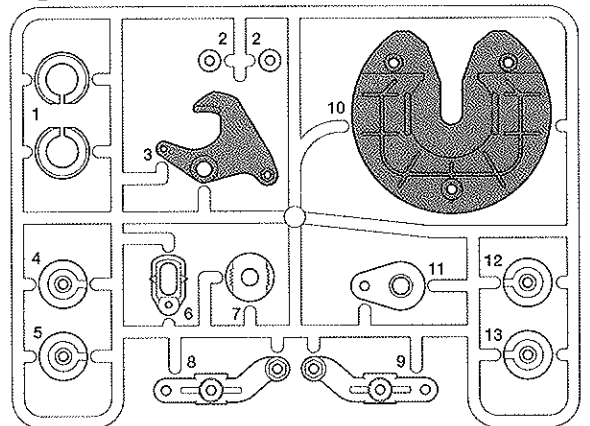


不要部品
Not used.
Nicht verwenden.
Non utilisés.

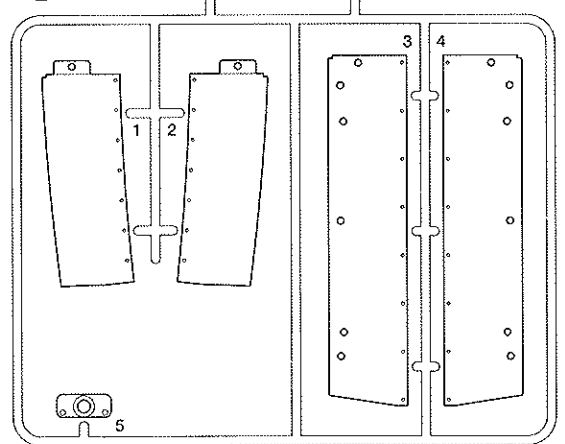
G PARTS
×1
0005473



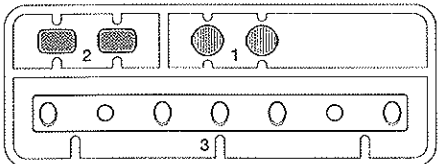
E PARTS
×1
0005471



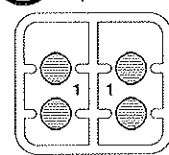
H PARTS
×1
0005941



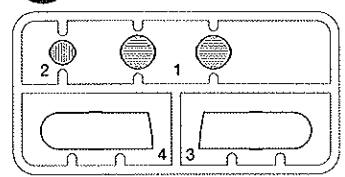
L PARTS
×1
0115314



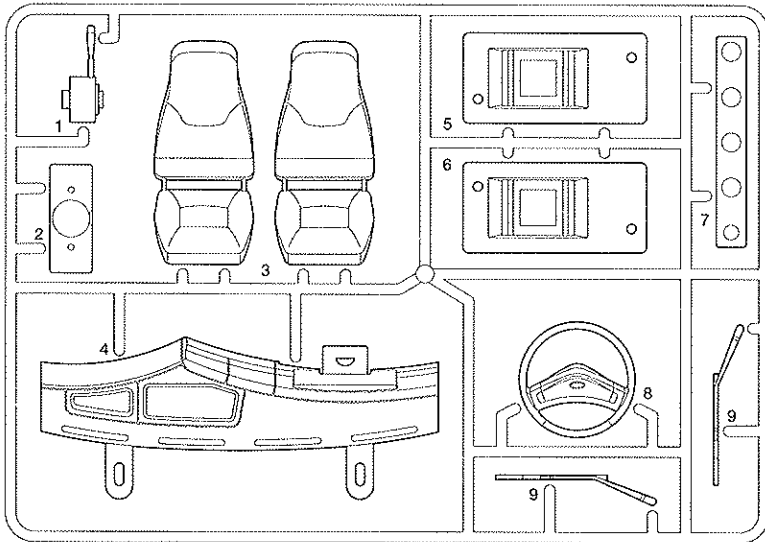
S PARTS
×1
9115137



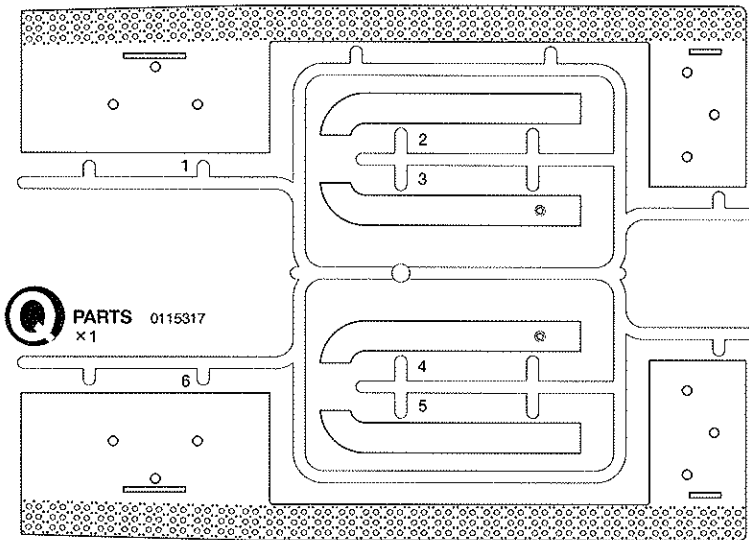
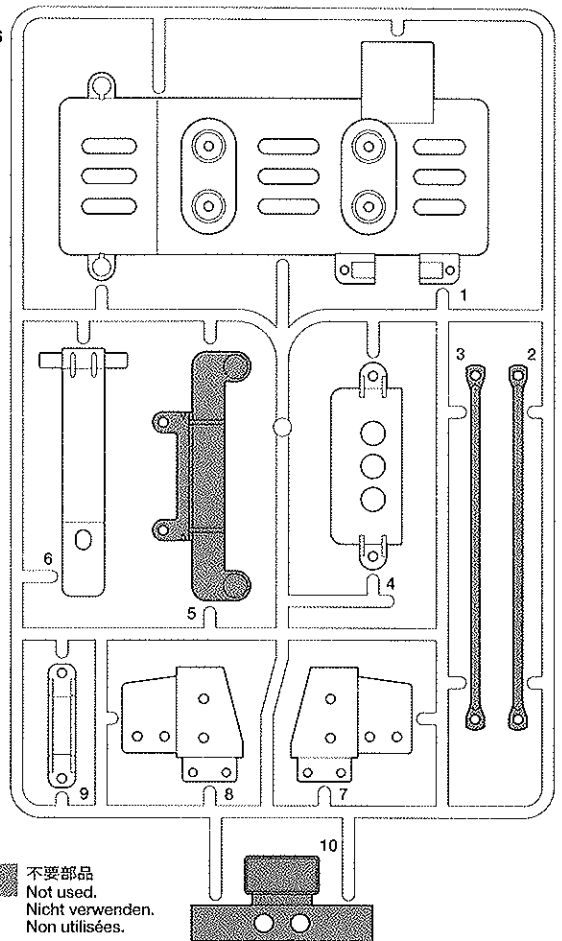
W PARTS
×1
0225104



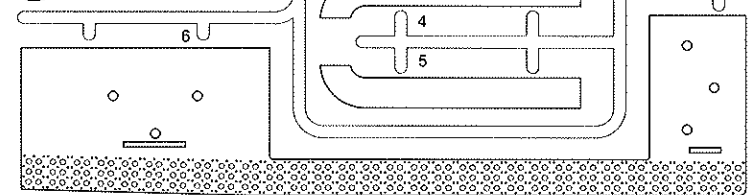
K PARTS 0115231
x1



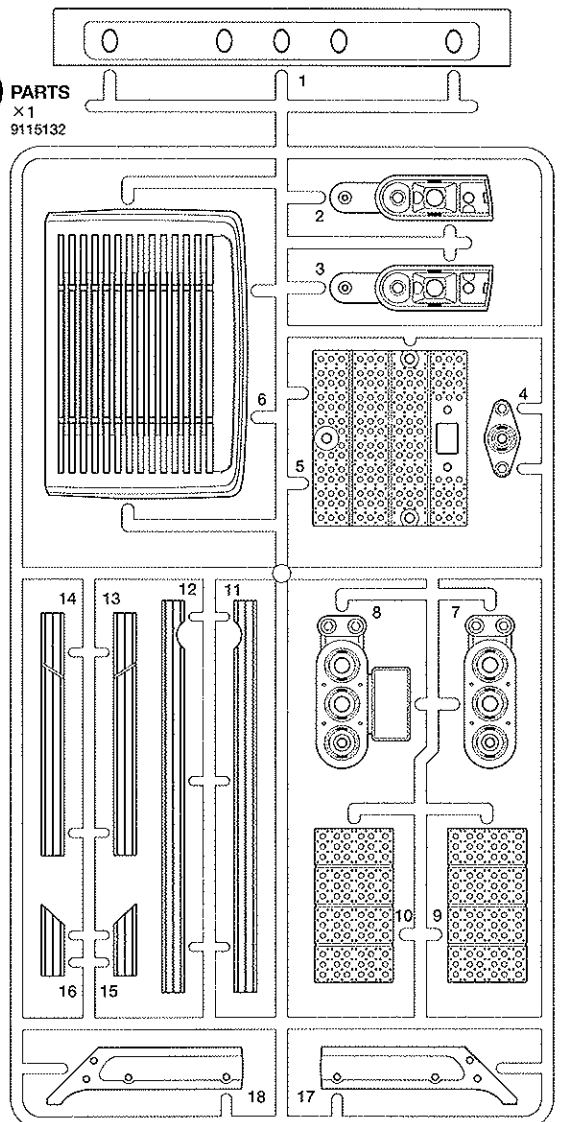
N PARTS 0115233
x1



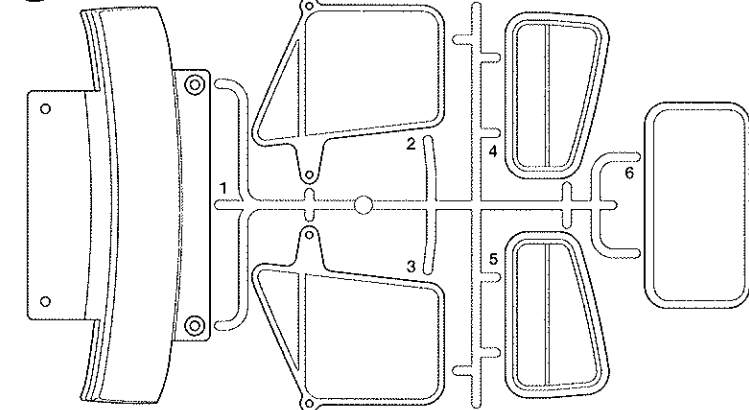
Q PARTS 0115317
x1



P PARTS 9115132
x1

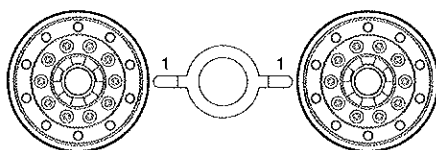


T PARTS 9225074
x1



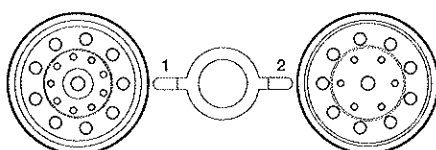
シャーシフレーム R・x1
Chassis frame R 4305525
Fahrgestellrahmen R
Longeron de châssis D

U PARTS 9225053
x1



シャーシフレーム L・x1
Chassis frame L 4305525
Fahrgestellrahmen L
Longeron de châssis G

V PARTS 0445258
x4



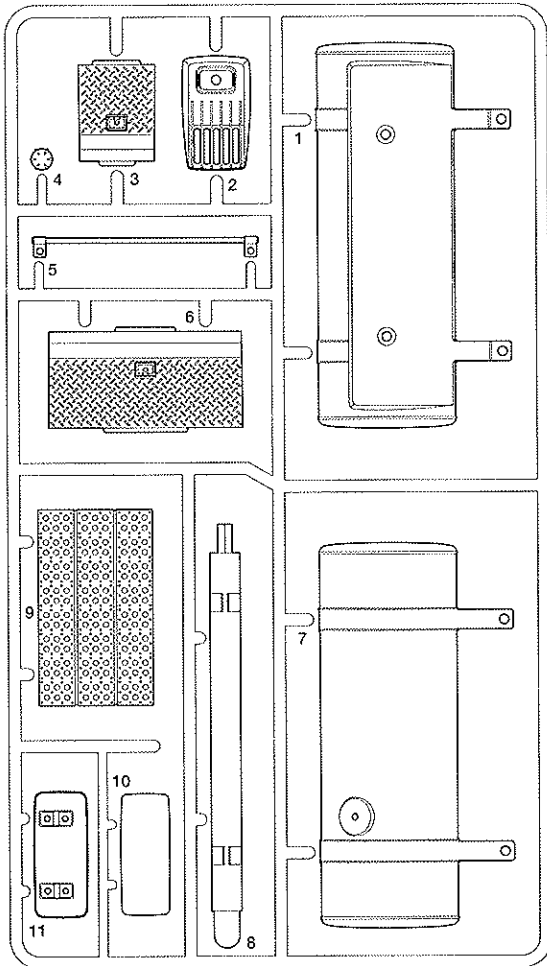
ステッププレート・x2
Step plate 4305526
Trittplatte
Plaquette décalée

アンテナパイプ・x1
Antenna pipe 6095003
Antennendraht
Gaine d'antenne

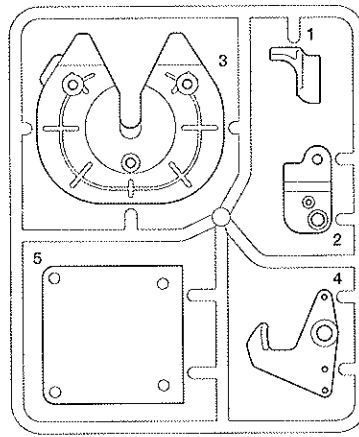
ステッカー・x1
Sticker 9495409
Aufkleber
Autocollant

PARTS

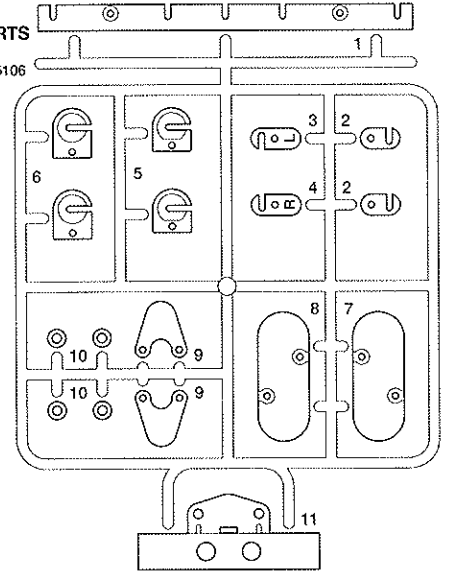
R PARTS 0115319 x2



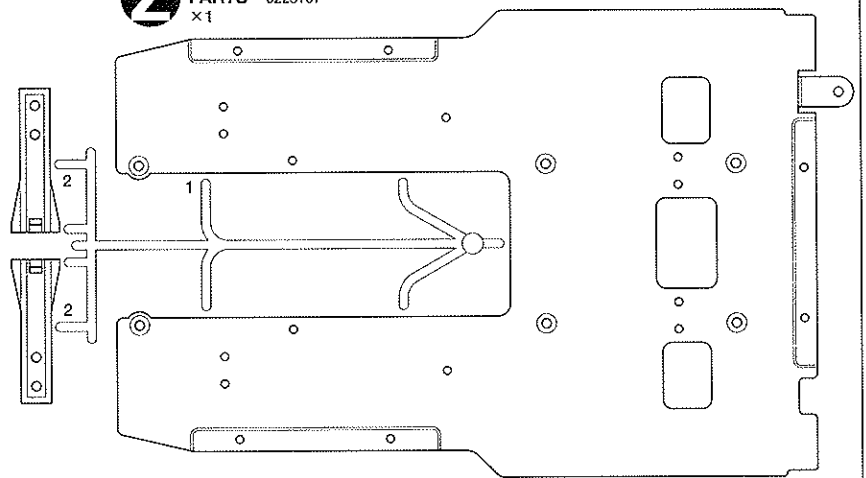
X PARTS 0225105 x1



Y PARTS 0225106 x1

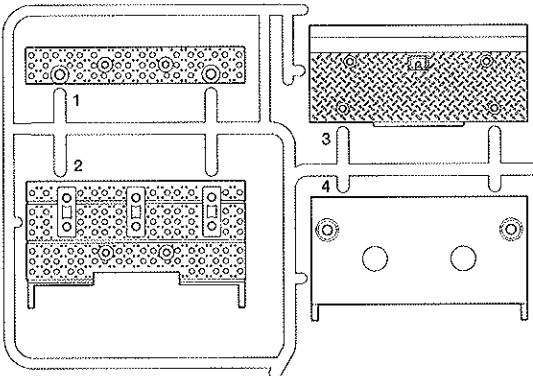


Z PARTS 0225107 x1



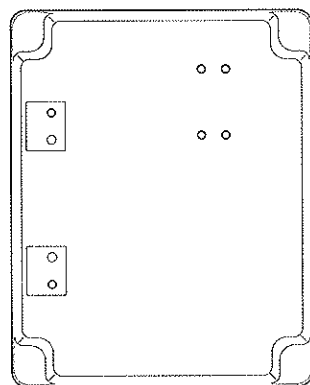
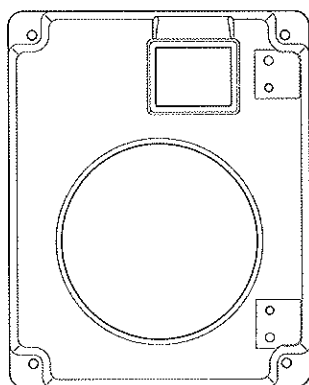
TROP用パーツ TROP (Tractor Truck Optional Parts) parts

M PARTS 9115136 x1



スピーカーボックス (前)・x1
Speaker box (front) 0440005
Lautsprecherbox (vorne)
Haut-parleur (avant)

スピーカーボックス (後)・x1
Speaker box (rear) 0440005
Lautsprecherbox (hinten)
Haut-parleur (arrière)



TROP用部品袋詰 9400032 Metal parts bag

BO1 x4 3x12mmタッピングビス
Tapping screw
Schneidschraube
Vis taraudeuse

BO2 x16 3x10mmタッピングビス
Tapping screw
Schneidschraube
Vis taraudeuse

BO3 x2 3x8mmタッピングビス
Tapping screw
Schneidschraube
Vis taraudeuse

BO4 x4 3x8mmフランジタッピングビス
Flange tapping screw
Kragenschraube
Vis taraudeuse à flasque

BO5 x2 3x8mm丸ビス
Screw
Schraube
Vis

BO6 x1 ヒンジ
Hinge
Scharnier
Charnière

BO7 x1 グリップ (小)
Handle (short)
Griff (kurz)
Poignée (courte)

BO8 x1 8x57mmプレート
Plate
Platte
Plaque

BO9 x4 2x6mm丸ビス
Screw
Schraube
Vis

BO10 x2 2x5mmトラス丸ビス
Screw
Schraube
Vis

BO11 x2 3mmロックナット
Lock nut
Sicherungsmutter
Ecrou nylstop

BO12 x4 2mmロックナット
Lock nut
Sicherungsmutter
Ecrou nylstop

BO13 x4 2mmナット
Nut
Mutter
Ecrou

BO14 x2 L型ステー
L stay
L-Halter
Support L

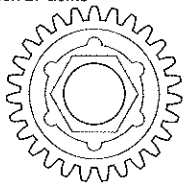
BO15 x4 リヤライトステー
Rear stay
Hinterteil-Befestigung
Support arrière

マグネット・x1
Magnet
Aimant

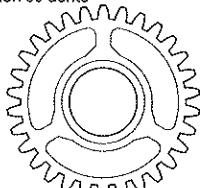
20x120mm両面テープ (黒)・x1
Double-sided tape (black)
Doppelklebeband (schwarz)
Adhésif double face (noir)

プラグギヤ袋詰 9335128
Gear bag

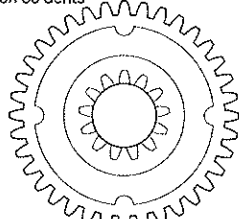
27Tプラグギヤ・×1
27T Gear
27Z Zahnrad
Pignon 27 dents



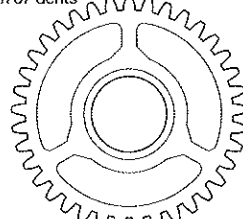
30Tプラグギヤ・×1
30T Gear
30Z Zahnrad
Pignon 30 dents



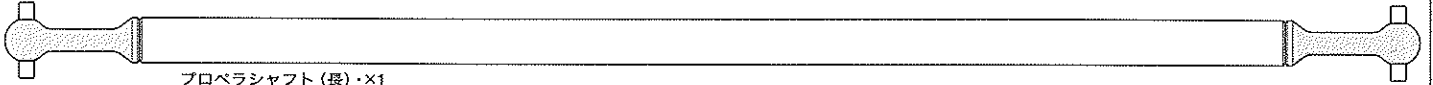
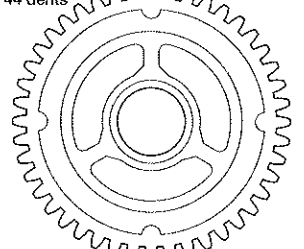
36Tプラグギヤ・×1
36T Gear
36Z Zahnrad
Pignon 36 dents



37Tプラグギヤ・×1
37T Gear
37Z Zahnrad
Pignon 37 dents



44Tプラグギヤ・×1
44T Gear
44Z Zahnrad
Pignon 44 dents



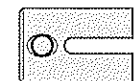
プロペラシャフト (長)・×1
Propeller shaft (long) 3485132
Antriebswelle (lang)
Arbre de transmission (long)

モーター・×1
Motor 7435035
Moteur

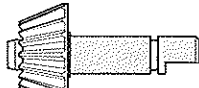
タイヤ・×10
Tire 9805456
Reifen
Pneu

ネジ止め剤・×1 87004
Liquid Thread Lock
Schrauben-Sicherungs-Flüssigkeit
Produit freine-filet

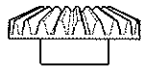
BH デフギヤ袋詰 9400028
Differential gear bag



BH1 ジョイントカップ
×3
Joint cup
Gelenkkapsel
Noix de cardan



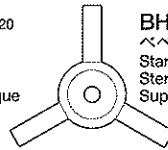
BH2 ドライブベベル
×3
Bevel gear shaft
Kegelradachse
Arbre de pignon conique



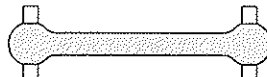
BH6 ×4 9405620
ベベルギヤ (大)
Large bevel gear
Kegelrad groß
Grand pignon conique



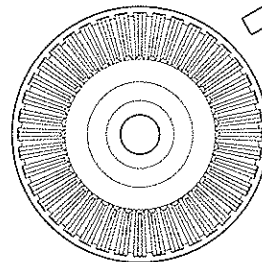
BH7 ×6 9405620
ベベルギヤ (小)
Small bevel gear
Kegelrad Klein
Petit pignon conique



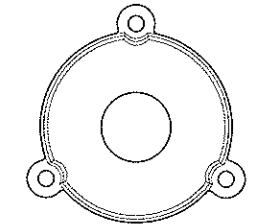
BH8 ×2 9405620
ベベルシャフト
Star shaft
Stern-Achse
Support de satellite



BH3 プロペラシャフト (短)
×1
Propeller shaft (short)
Antriebswelle (kurz)
Arbre de transmission (court)



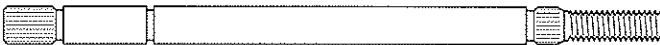
BH9 リングギヤ
×2
Ring gear
Tellerrad
Couronne



BH10 デフカバー
×2
Differential cover
Differential-Abdeckung
Couvercle de différentiel



BH4 ×2 9805458
デフシャフトA
Diff shaft A
Ausgleichsradachse A
Arbre de différentiel A

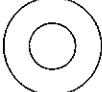


BH5 ×2 9805458
デフシャフトB
Diff shaft B
Ausgleichsradachse B
Arbre de différentiel B

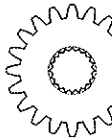
BM ミッション部品袋詰 9400029
Gear shaft bag



BM1 4mmシフトボール
×1
Shift ball
Kugelkopf
Rotule de boîte



BM2 13×6mmワッシャー
×1
Washer
Beilagscheibe
Rondelle



BM5 ×1 3545010
20Tミッションギヤ
20T Gear
20Z Zahnrad
Pignon 20 dents



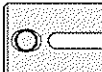
BM6 ×1 3545009
13Tミッションギヤ
13T Gear
13Z Zahnrad
Pignon 13 dents



BM3 シフトボールステー
×1
Shift ball stay
Kugelkopfhalterung
Support de rotule de boîte



BM7 ×2
ギヤベアラー (長)
Gear hub (long)
Stabmutter (lang)
Moyeu de pignon (long)



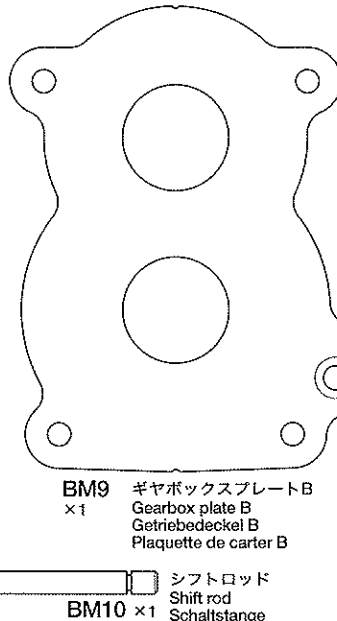
BH1 ジョイントカップ
×1
Joint cup
Gelenkkapsel
Noix de cardan



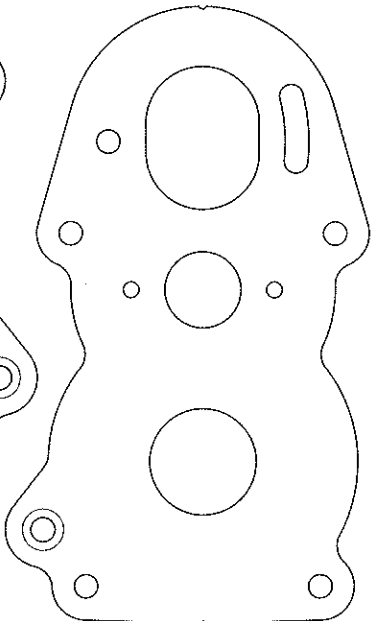
BM8 ×1
ギヤベアラー (短)
Gear hub (short)
Stabmutter (kurz)
Moyeu de pignon (court)



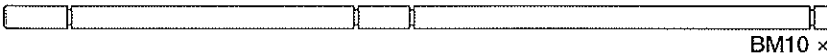
BM4 ×2
シフトスプリング
Shift spring
Schaltfeder
Ressort de boîte de vitesse



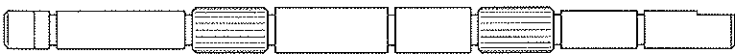
BM9 ギヤボックスプレートB
×1
Gearbox plate B
Getriebedeckel B
Plaqueette de carter B



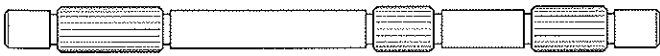
BM16 ギヤボックスプレートA
×1
Gearbox plate A
Getriebedeckel A
Plaqueette de carter A



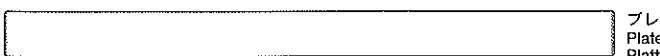
BM10 ×1
シフトロッド
Shift rod
Schaltstange
Tinglerie de boîte de vitesse



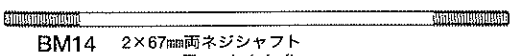
BM11 ×1
ギヤシャフトB
Gear shaft B
Getriebewelle B
Arbre de pignonnerie B



BM12 ×1
ギヤシャフトA
Gear shaft A
Getriebewelle A
Arbre de pignonnerie A



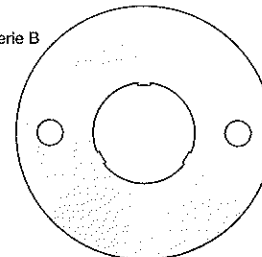
BM13 ×4
プレートステー
Plate stay
Plattenhalterung
Support de plaqueette



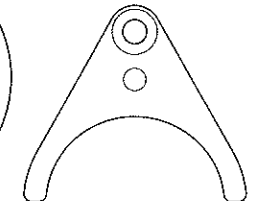
BM14 2×67mm両ネジシャフト
×1
Threaded shaft
Gewindestange
Tige filetée



BM15 ×1 3505039
10Tピニオンギヤ
10T Pinion gear
10Z Motorritzel
Pignon moteur 10 dents



BM17 ×1 4305125
モータープレート
Motor plate
Motor-Platte
Plaqueette-moteur



BM18 ×3
シフトフォーク
Shift fork
Schaltgabel
Fourche de boîte de vitesse

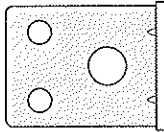
PARTS

★金具部品は少し多目に入っています。予備として使ってください。
 ★Extra screws and nuts are included. Use them as spares.
 ★Ersatzschrauben und -muttern liegen bei.
 ★Des vis et des écrous supplémentaires sont inclus. Les utiliser comme pièces de rechange.

BL サイドステップ袋詰 9400033 Step plate parts bag



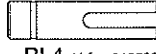
BL1 ×4 9805337
ホイールハブ
Wheel hub
Radnabe
Moyeu de roue



BL2 ×2
リヤライスター
Rear stay
Hinterteil-Befestigung
Support arrière



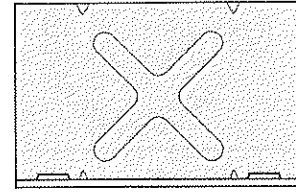
BL3 ×4 5×26.8mmパイプ
Tube
Rohr



BL4 ×1 3455035
アンテナホルダー
Antenna holder
Antennenhalterung
Support d'antenne



BL5 ×2 3×60mm丸ビス
Screw
Schraube
Vis

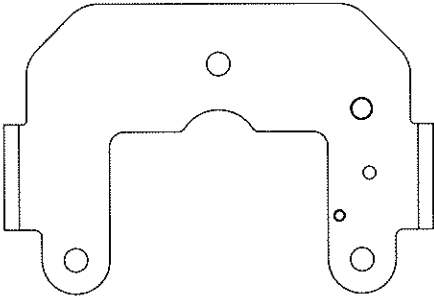


BL6 ×4
ツールボックスステー
Tool box stay
Halterung des Werkzeug-
kastens
Support de caisse à outils

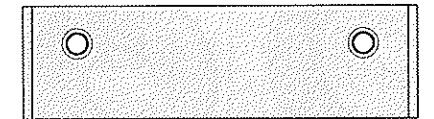
BJ ジョイントプレート袋詰 9400031 Coupler plate bag



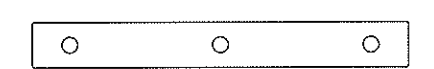
BJ1 ×3
ボディステー
Body stay
Karosserie-Halter
Support de carrosserie



BJ2 ×1
ジョイントプレートA
Coupler plate A
Kupplungsplatte A
Plaque d'attelage A

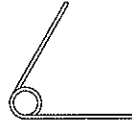


BJ3 ×1
ジョイントプレートB
Coupler plate B
Kupplungsplatte B
Plaque d'attelage B



BJ4 ×2
ラバープレート
Mud flap holder
Schmutzfängerhalterung
Fixation de bavette

BK カブラー袋詰 9400026 Coupler bag



BK1 ×1
ホールドスプリング
Hold spring
Haltefeder
Ressort de fixation



BK2 ×1
リターンスプリング
Return spring
Ausrück-Feder
Ressort de retour



BK3 ×1
サポートスプリング
Support spring
Feder der Abstützung
Ressort de support



BK4 ×1 1.6×10mm丸ビス
Screw
Schraube
Vis



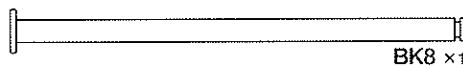
BK5 ×1 3mmタイツナット
Press nut
Druckmutter
Ecrou de pression



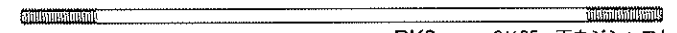
BK6 ×1 5×4mm丸ブッシュ
Round bushing
Kreishülse
Entretouise



BK7 ×1
ジョイントナット
Coupler nut
Spannmutter
Ecrou d'attelage

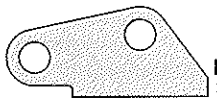


BK8 ×1 3×60mmリンクピン
Link pin
Lenkerbolzen
Axe d'articulation



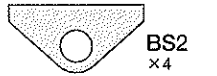
BK9 ×1 2×85mm両ネジシャフト
Threaded shaft
Gewindestange
Tige filetée

BS サスステー袋詰 9400030 Suspension stay bag



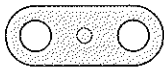
BS1 ×4

リヤサスステーA
Rear suspension stay A
Hintere Aufhängungsstrebe A
Support de suspension arrière A

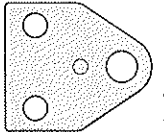


BS2 ×4

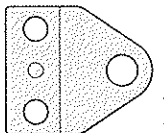
リヤサスステーB
Rear suspension stay B
Hintere Aufhängungsstrebe B
Support de suspension arrière B



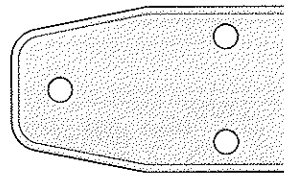
BS3 ×4
シャックル
Shackle
Federbügel
Support de lames



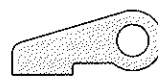
BS4 ×2
フロントサスステーA
Front suspension stay A
Vordere Aufhängungsstrebe A
Support de suspension avant A



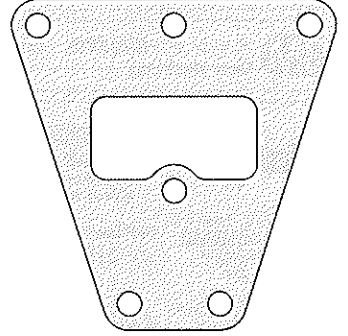
BS5 ×2
フロントサスステーB
Front suspension stay B
Vordere Aufhängungsstrebe B
Support de suspension avant B



BS6 ×2
フロントダンパーステーA
Front damper stay A
Vordere Dämpferstrebe A
Support d'amortisseur avant A

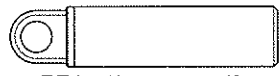


BS7 ×2
フロントダンパーステーB
Front damper stay B
Vordere Dämpferstrebe B
Support d'amortisseur avant B

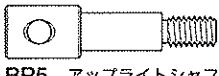


BS8 ×2
リヤサスプレート
Rear suspension plate
Hintere Aufhängungsplatte
Plaque de suspension arrière

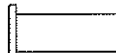
BR リーフスプリング袋詰 9400027 Leaf spring bag



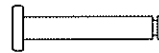
BR1 ×6
ダンパーシリンダー
Damper cylinder
Dämpfer-Zylinder
Corps d'amortisseur



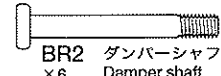
BR5 ×2
アップライトシャフト
Upright shaft
Achsschenkelwelle
Axe de fusée



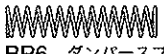
BR7 ×2 5×13mm丸ブッシュ
Round bushing
Kreishülse
Entretouise



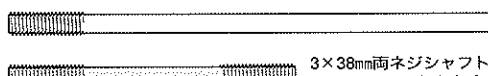
BR12 ×2 3×19mmリンクピン
Link pin
Lenkerbolzen
Axe d'articulation



BR2 ×6
ダンパーシャフト
Damper shaft
Dämpferstange
Axe d'amortisseur

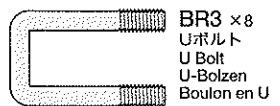


BR6 ×6
ダンパースプリング
Damper spring
Dämpfer-Feder
Ressort d'amortisseur

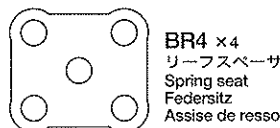


BR8 ×1 3×38mm両ネジシャフト
Threaded shaft
Gewindestange
Tige filetée

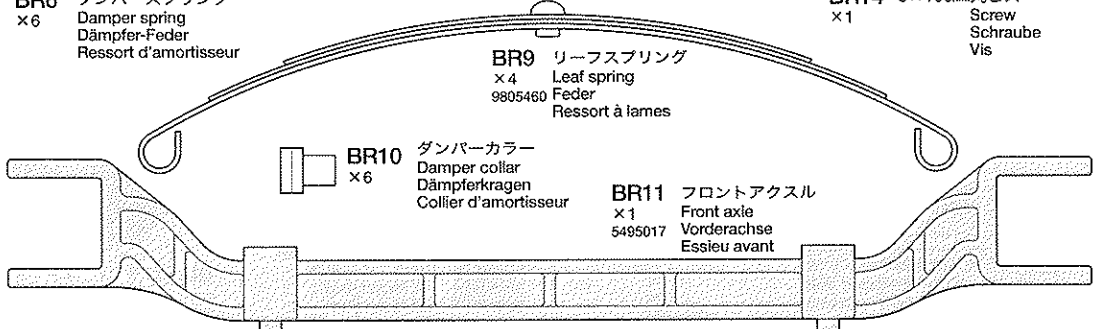
BR13 ×1 3×105mm両ネジシャフト
Threaded shaft
Gewindestange
Tige filetée



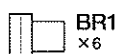
BR3 ×8
Uボルト
U Bolt
U-Bolzen
Bouillon en U



BR4 ×4
リーフスペーサー
Spring seat
Federsitz
Assise de ressort



BR9 ×4
リーフスプリング
Leaf spring
Feder
Ressort à lames



BR10 ×6
ダンパーカラー
Damper collar
Dämpferkragen
Collier d'amortisseur

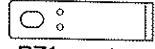
BR11 ×1
フロントアクスル
Front axle
Vorderachse
Essieu avant

BZ ボディ部品袋詰
Exhaust cover bag
9400025

マフラーカバー ×2
Exhaust cover 9805910
Auspuff-Abdeckung
Protections d'échappements



BZ2 ×2
L型ステー
L stay
L-Halter
Support L



BZ1 パネルステー
×6
Panel stay
Plattenhalterung
Support de panneau

BZ3 グリップ (大)
×2
Handle (large)
Griff (groß)
Poignée (longue)

BZ4 ×2
ミラーステー
Mirror stay
Spiegelhalterung
Support de rétroviseur

BZ5 ×4
ミラーホルダー
Mirror holder
Spiegelhalterung
Fixation de rétroviseur

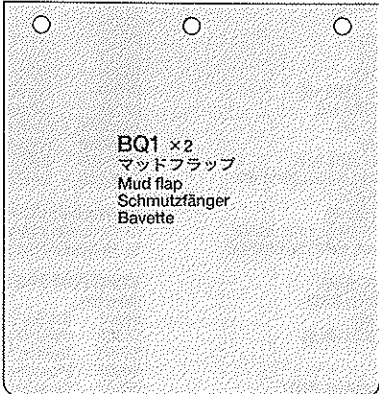
BQ

グリルネット袋詰 9400034
Mesh bag

グリルネット ×1
Mesh
Gitter
Treillis

20×120mm両面テープ (黒) ×1
50171 Double-sided tape (black)
Doppelklebeband (schwarz)
Adhésif double face (noir)

12×180mm両面テープ (白) ×3
Double-sided tape (white)
Doppelklebeband (weiß)
Adhésif double face (blanc)



BQ1 ×2
マッドフラップ
Mud flap
Schmutzfänger
Bavette

BN メタル袋詰 9405924
Metal bearing bag



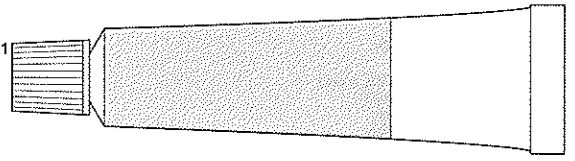
BN1 1150メタル
×26
9805622
Metal bearing
Metall-Lager
Palier en métal



BN2 1260メタル
×4
Metal bearing
Metall-Lager
Palier en métal

グリス ×1
Grease
Fett
Graisse
87025

エリング工具 ×1
Tool for E-ring
Werkzeug für E-Ring
Outil pour circlip



BT

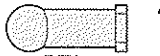
工具袋詰 9400035
Tool bag



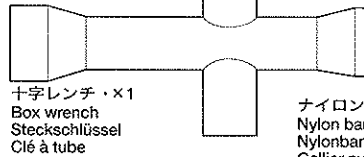
BT1 ×1 50197
スナップピン (大)
Snap pin (large)
Federstift (groß)
Epingle métallique
(grande)



BT2 ×6 50596
5mmアジャスター
Adjuster
Einstellstück
Chape à rotule



BT3 ×6 50633
4mmアジャスター
Adjuster
Einstellstück
Chape à rotule



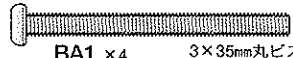
十字レンチ ×1
Box wrench
Steckschlüssel
Clé à tube
50038

ナイロンバンド ×5
Nylon band
Nylonband
Collier nylon
50595

六角棒レンチ (1.5mm) ×1
Hex wrench (1.5mm)
Imbusschlüssel (1.5mm)
Clé Allen (1.5mm)
50038

BA

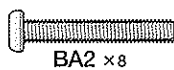
ビス袋詰A 9465615
Screw bag A



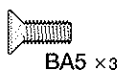
BA1 ×4
3×35mm丸ビス
Screw
Schraube
Vis



BA4 ×42
3×6mm丸ビス
Screw
Schraube
Vis



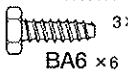
BA2 ×8
3×20mm丸ビス
Screw
Schraube
Vis
9805895



BA5 ×3
3×8mm皿ビス
Screw
Schraube
Vis
9805696

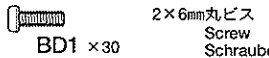


BA3 ×28
3×15mm丸ビス
Screw
Schraube
Vis
9805859

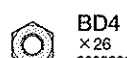


BA6 ×6
3×10mm六角タッピングビス
Tapping screw
Schneidschraube
Vis taraudeuse
50822

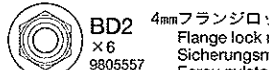
BD ビス袋詰D 9465618
Screw bag D



BD1 ×30
2×6mm丸ビス
Screw
Schraube
Vis



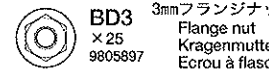
BD4 ×26
3mmナット
Nut
Mutter
Ecrou
9805896



BD2 ×6
4mmフランジロックナット
Flange lock nut
Sicherungsmutter
Ecrou nylstop à flasque
9805557



BD5 ×35
3mmロックナット
Lock nut
Sicherungsmutter
Ecrou nylstop
2220001



BD3 ×25
3mmフランジナット
Flange nut
Kragenmutter
Ecrou à flasque
9805897



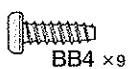
BD6 ×64
2mmナット
Nut
Mutter
Ecrou

BB

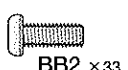
ビス袋詰B 9465616
Screw bag B



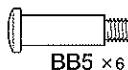
BB1 ×7
3×12mm丸ビス
Screw
Schraube
Vis
9805898



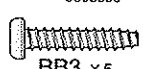
BB4 ×9
3×10mmタッピングビス
Tapping screw
Schneidschraube
Vis taraudeuse



BB2 ×33
3×8mm丸ビス
Screw
Schraube
Vis
9805853



BB5 ×6
3×18mm段付ビス
Step screw
Paßschraube
Vis décollétée

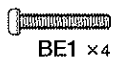


BB3 ×5
3×15mmタッピングビス
Tapping screw
Schneidschraube
Vis taraudeuse
50583

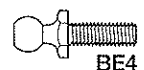


BB6 ×18
3×14mm段付ビス
Step screw
Beilagschraube
Vis décollétée

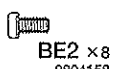
BE ビス袋詰E 9465619
Screw bag E



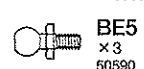
BE1 ×4
2×12mm丸ビス
Screw
Schraube
Vis



BE4 ×4
5×9mmビロ-ボール
Ball connector
Kugelkopf
Connecteur à rotule
9805611



BE2 ×8
2×4mm丸ビス
Screw
Schraube
Vis
9804158



BE5 ×3
4mmビロ-ボール
Ball connector
Kugelkopf
Connecteur à rotule
50590



BE3 ×4
9mmフッシャー
Washer
Beilagscheibe
Rondelle



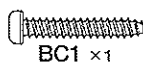
BE6 ×23
4mmEリング
E-ring
E-Ring
Circlip
50380



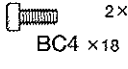
BE7 ×1
六角マウント
Hexagonal mount
Sechskantbefestigung
Support hexagonal
9805732

BC

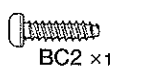
ビス袋詰C 9465617
Screw bag C



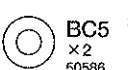
BC1 ×1
2.6×16mmタッピングビス
Tapping screw
Schneidschraube
Vis taraudeuse



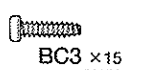
BC4 ×18
2×5mmキャップスクリュー
Cap screw
Zylinderschraube
Vis à tête cylindrique



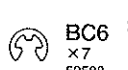
BC2 ×1
2.6×10mmタッピングビス
Tapping screw
Schneidschraube
Vis taraudeuse
50575



BC5 ×2
3mmフッシャー
Washer
Beilagscheibe
Rondelle
50586



BC3 ×15
2×8mmタッピングビス
Tapping screw
Schneidschraube
Vis taraudeuse
50573



BC6 ×7
2mmEリング
E-ring
E-Ring
Circlip
50588

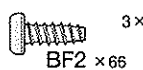
BF ビス袋詰F 9465620
Screw bag F



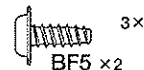
BF1 ×4
3×12mmタッピングビス
Tapping screw
Schneidschraube
Vis taraudeuse



BF4 ×4
3×10mmフランジタッピングビス
Flange tapping screw
Kragenschraube
Vis taraudeuse à flasque
9805662



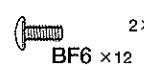
BF2 ×66
3×8mmタッピングビス
Tapping screw
Schneidschraube
Vis taraudeuse
9805754



BF5 ×2
3×8mmフランジタッピングビス
Flange tapping screw
Kragenschraube
Vis taraudeuse à flasque



BF3 ×5
3×4mmイモネジ
Grub screw
Madenschraube
Vis pointeau



BF6 ×12
2×5mmトラス丸ビス
Screw
Schraube
Vis

AFTER MARKET SERVICE CARD

When purchasing Tamiya replacement parts, please take or send this form to your local Tamiya dealer so that the parts required can be correctly identified and supplied. Please note that specifications, availability and price are subject to change without notice.

KUNDENNACHBETREUUNGS-KARTE

Wenn Sie TAMIYA-Ersatzteile kaufen möchten, nehmen Sie bitte zur Unterstützung dieses Formular mit zu Ihrem örtlichen Fachhändler. Bezüglich der Angaben, der Lagerhaltung der Artikel und der Preise sind Änderungen vorbehalten.

SERVICE APRES-VENTE

LISTE DES PIÈCES DETACHÉES

Afin de vous permettre de vous procurer des pièces de rechange Tamiya, Amenez cette liste à votre point de vente Tamiya qui ne manquera pas de vous renseigner. Veuillez noter que les caractéristiques, disponibilité et prix peuvent changer sans avis préalable.

PARTS CODE

9335393	Body
0440007	Roof Spoiler
4305525	Frame L & R
0005467	A Parts (A1-A3)
0005468	B Parts (B1 & B2)
9005393	C Parts (C1-C4)
0005939	D Parts (D1-D5)
0005471	E Parts (E1-E13)
0005472 *1	F Parts (F1-F14, 1 pc.)
0005473	G Parts (G1-G11)
0005941	H Parts (H1-H5)
9115047	J Parts (J1-J8)
0115231	K Parts (K1-K9)
0115314	L Parts (L1-L3)
9115136	M Parts (M1-M4)
0115233	N Parts (N1-N10)
9115132	P Parts (P1-P18)
0115317	Q Parts (Q1-Q6)
0115319 *1	R Parts (R1-R11, 1 pc.)
9115137	S Parts (S1)
9225074	T Parts (T1-T6)
9225053	U Parts (U1)
0445258 *2	V Parts (V1 & V2, 1 pc.)
0225104	W Parts (W1-W4)
0225105	X Parts (X1-X5)
0225106	Y Parts (Y1-Y11)
0225107	Z Parts (Z1 & Z2)
0440005	Speaker Box (Front & Rear)
9335128	Gear Bag
9805456 *3	Tire (2 pcs.)
4305526	Step Plate (2 pcs.)
3485132	Propeller Shaft (Long)
9465615	Screw Bag A (BA1-BA6)
9805895	3x20mm Screw (BA2 x10)
9805859	3x15mm Screw (BA3 x4)
9805696	3x8mm Countersunk Head Screw (BA5 x4)
50822	3x10mm Hex Tapping Screw (BA6 x10)
9465616	Screw Bag B (BB1-BB6)
9805898	3x12mm Screw (BB1 x10)
9805853	3x8mm Screw (BB2 x5)

50583	3x15mm Tapping Screw (BB3 x10)
9465617	Screw Bag C (BC1-BC6)
50575	2.6x10mm Tapping Screw (BC2 x10)
50573	2x8mm Tapping Screw (BC3 x10)
50586	3mm Washer (BC5 x15)
50588	2mm E-ring (BC6 x15)
50380	E-ring Set (BC6 x12, BE6 x7...etc.)
9465618	Screw Bag D (BD1-BD6)
9805557	4mm Flange Lock Nut (BD2 x4)
9805897	3mm Flange Nut (BD3 x10)
9805896	3mm Nut (BD4 x10)
2220001	3mm Lock Nut (BD5 x1)
9465619	Screw Bag E (BE1-BE7)
9804158	2x4mm Screw (BE2 x10)
9805611	5x9mm Ball Connector (BE4 x5)
50590	4mm Ball Connector (BE5 x5)
9805732	Hexagonal Mount (BE7 x4)
9465620	Screw Bag F (BF1-BF6)
9805754	3x8mm Tapping Screw (BF2 x10)
9805662	3x10mm Flange Tapping Screw (BF4 x5)
9400028	Diff. Gear Bag (BH1-BH10)
3555093	Propeller Shaft (Short) (BH3)
9805458 *1	Diff. Shaft A & B (BH4 & BH5, 1 pc. each)
9405620	Bevel Gear Bag (BH6 x4, BH7 x6, BH8 x2)
5455002 *1	Ring Gear (BH9 x1)
9400031	Coupler Plate Bag (BJ1-BJ4)
9400026	Coupler Spring Bag (BK1-BK9)
9805827	3mm Press Nut (BK5 x5)
9400033	Step Plate Parts Bag (BL1-BL6)
9805337 *1	Wheel Hub (BL1 x2)
3455035	Antenna Holder (BL4)
9400029	Gear Shaft Bag (BM1-BM18, BH1)
3545010	20T Gear (BM5)
3545009	13T Gear (BM6)
3505039	10T Pinion Gear (BM15)
4305125	Motor Plate (BM17)
9405924	Metal Bearing Bag (BN1 & BN2)
9805622	1150 Metal Bearing (BN1 x2)
9400032	Metal Parts Bag (BO1-BO15...etc.)
9805898	2mm Lock Nut (BO12 x10)
9400034	Mesh Bag (BQ1...etc.)

9400027	Leaf Spring Bag (BR1-BR14)
9805457 *1	Damper Cylinder (BR1 x3)
9805460 *1	Leaf Spring (BR9 x2)
5495017	Front Axle (BR11)
9400030	Suspension Stay Bag (BS1-BS8)
9400035	Tool Bag (BT1-BT3...etc.)
50197	Snap Pin Set (BT1 x10...etc.)
50596	5mm Adjuster (BT2 x6)
50633	4mm Adjuster (BT3 x6, White)
9400025	Body Parts Bag (BZ1-BZ5...etc.)
9805910	Exhaust Cover (2 pcs.)
50038	Tool Set (Box Wrench, Hex Wrench...etc.)
50171	Heat Resistant Double-Sided Tape
50595	Nylon Band w/Metal Hook (10 pcs.)
87004	Liquid Thread Lock
87025	Ceramic Grease
7435035	Motor
6095003	Antenna Pipe (30cm) (White)
9495409	Sticker
1050239	Instructions

*1 Required 2 sets for one car.
*2 Required 4 sets for one car.
*3 Required 5 sets for one car.

TRACTOR TRUCKS OPTIONAL & SPARE PARTS

Item No.	
56501	Tractor Truck Electrical Unit Set
56502	Semi-Trailer Light Set
56503	Tractor Truck Oil Shocks (2 pcs.)
56505	Motorized Support Legs
56507	Telescopic Antenna
56508	Truck Aluminum Front Wheels (2 pcs.)
56509	Truck Aluminum Rear Wheels (2 pcs.)
56510	Tractor Truck Sound Effects Set
56511	Tractor Truck Multi-Function Control Unit

★部品請求には下のカードをご利用ください。部品請求の際にはお客様の住所、氏名、電話番号、郵便番号をしっかりとご記入ください。また右記のサービスもご利用いただけます。詳しくは当社カスタマーサービスまでお問い合わせください。

《郵便振替のご利用法》
お近くにある郵便局の払込用紙の通信欄にITEM番号、スケール、製品名、部品名、数量をご記入ください。次に口座番号・00810-9-1118、加入者名・田宮模型、

金額欄に必要部品の合計金額を記入します。すべての振込人住所欄にお客様の住所、氏名、電話番号、郵便番号を記入し、窓口にお振込金を添えてお出ください。この時振込にかかる手数料はお客様の負担となります。また郵便振替をご利用になるときはこのカードは必要ありません。

《タミヤカード》
タミヤカードを利用されますと部品の入手が早く簡単です。詳しくは、当社カスタマーサービスまでお問い合わせください。

《送料について》
送料が表示されている部品は、送料が別に必要です。部品を2個以上ご注文の場合、最も高い送料(1個分)だけで結構です。部品の合計が5,000円を越える場合、送料はサービスとなります。

《お問い合わせ電話番号》
静岡 054-283-0003
東京 03-3899-3765 (静岡へ自動転送)
営業時間/平日(月~金曜日) ▶ 8:00~20:00
土、日曜日、祝日 ▶ 8:00~17:00まで



1/14 電動RC
ビッグトラックシリーズ
NO.14
トレーラーヘッド・ナイトハウラー

部品をなくしたり、こわれた方は、下のステッカーが貼られたカスタマーサービス取次店でご注文いただけます。当社カスタマーサービスに直接ご注文する場合は、このカードの必要部品を○でかきこみ代金を現金で留めまたは、定額小為替(100円以下は切手可)と一緒に申し込んでください。なお、ご送金にはタミヤカードや郵便振替、代金着払いもご利用いただけます。



ボディ	2,100円	9335393
ルーフスポイラー	1,060円	0440007
シャシフレームL・R	1,800円	4305525
Aパーツ	970円	0005467
Bパーツ	920円	0005468
Cパーツ	620円	9005393
Dパーツ	900円	0005939
Eパーツ	870円	0005471
Fパーツ(1枚)	820円	0005472
Gパーツ	870円	0005473
Hパーツ	600円	0005941
Jパーツ	620円	9115047
Kパーツ	900円	0115231
Lパーツ	480円	0115314
Mパーツ	680円	9115136
Nパーツ	1,000円	0115233
Pパーツ	1,550円	9115132
Qパーツ	930円	0115317
Rパーツ(1枚)	1,150円	0115319
Sパーツ	390円	9115137

Tパーツ	760円	9225074
Uパーツ	680円	9225053
Vパーツ(1枚)	520円	0445258
Wパーツ	440円	0225104
Xパーツ	570円	0225105
Yパーツ	680円	0225106
Zパーツ	690円	0225107
スピーカーボックス(前後)	1,000円	0440005
ブラギヤ袋詰	470円	9335128
タイヤ(2本)	720円	9805456
ステッププレート(2枚)	750円	9405526
プロペラシャフト(長)	560円	3485132
TROP用部品袋詰	830円	9400032
デフギヤ袋詰	2,200円	9400028
プロペラシャフト(短)	270円	3555093
デフシャフトA・B(各1本)	420円	9805458
リングギヤ(1個)	370円	5455002
ベベルギヤ小×6、大×4、ベベルシャフト×2	470円	9405620
ミッション部品袋詰	2,200円	9400029
10Tミッションギヤ	270円	3505039
13Tミッションギヤ	320円	3545009
20Tミッションギヤ	320円	3545010
モータープレート	120円	4305125
サイドステップ袋詰	740円	9400033
ホイールハブ(2個)	220円	9805337
アンテナホルダー	120円	3455035
ジョイントプレート袋詰	600円	9400031
カブラー袋詰	430円	9400026
3mmタイトナット(5個)	230円	9805827
サステー袋詰	850円	9400030
リーフスプリング袋詰	2,800円	9400027
フロントアクスル	570円	5495017
リーフスプリング(2本)	520円	9805460
ダンパーシリンダー(3本)	520円	9805457
ボディ部品袋詰	1,700円	9400025
マフラーカバー(2個)	1,150円	9805910
グリルネット袋詰	490円	9400034
メタル袋詰	670円	9405924
1150メタル(2個)	220円	9805622
ビス袋詰A	400円	9465615
ビス袋詰B	430円	9465616
ビス袋詰C	400円	9465617
ビス袋詰D	550円	9465618
ビス袋詰E	430円	9465619
ビス袋詰F	500円	9465620
工具袋詰	500円	9400035
モーター	1,320円	7435035
アンテナパイプ(30cm・白)	270円	6095003
ステッカー	700円	9495409
説明図	600円	1050239

この他にも修理や整備のためのRCスペアパーツが発売されています。お近くの模型店店頭、または当社カスタマーサービスでお買い求めください。

	送料		
十字レンチ、六角棒レンチ	200円	120円	SP.38
耐熱両面テープ	300円	300円	SP.171
スナップピン大×10	200円	90円	SP.197
4mmEリング×7、2mmEリング×12	100円	90円	SP.380
2×8mmタッピングビス×10	100円	80円	SP.573
2.6×10mmタッピングビス×5	100円	80円	SP.575
3×15mmタッピングビス×10	150円	80円	SP.583
3mmワッシャー×15	100円	80円	SP.586
2mmEリング×15	100円	80円	SP.588
4mmピローボール×5	150円	80円	SP.590
ナイロンバンド×10	150円	80円	SP.595
5mmアジャスター×6	150円	90円	SP.596
4mmアジャスター(白)×6	150円	90円	SP.633
3×10mm六角タッピングビス×10	150円	90円	SP.822
ネジ止め剤	250円	160円	87004
セラミックグリス	400円	160円	87025

For Japanese use only ! ITEM 56314

住所

電話 ()

氏名

★パーツの価格は予告なく変更となる場合があります。

株式会社 タミヤ
静岡県静岡市駿河区3-7 〒422-8610