



RALLY READY



1/10 電動RC 4WDレーシングカー XV-02 PRO シャーシキット

- ★製品改良のためキットは予告なく仕様を変更することがあります。
- ★Specifications are subject to change without notice.
- ★Technische Daten können im Zuge ohne Ankündigung verändert werden.
- ★Caractéristiques pouvant être modifiées sans information préalable.

1/10 SCALE RADIO CONTROL
4WD HIGH PERFORMANCE RACING CAR

XV-02 PRO

CHASSIS KIT



ボディ、RC装置、走行用バッテリー、モーターはキットに含まれません。

TAMIYA, INC. 3-7 ONDAWARA, SURUGA-KU, SHIZUOKA JAPAN

XV02 PRO CHASSIS KIT

●小学生や組み立てに出来ない方は、模型にくわいの方にお手伝いをお願いしてください。

組み立てる前に用意する物 ITEMS REQUIRED ERFORDERLICHES ZUBEHÖR OUTILLAGE NECESSAIRE

《ラジオコントロールメカ》

このRCカーには、2チャンネルプロポ、小型受信機、小型ESC (ブラシレスモーター用)、ロープロファイルサーボをご使用ください。他社製品を使用した場合、それによって生じた不具合につきましては保証いたしかねますのでご了承ください。
★取り扱いについては、それぞれの説明書をご覧ください。

《走行用モーター・ピニオンギヤ》

★キットにはモーターは含まれていません。ブラシレスモーターをご用意ください。29ページを参考に最適なギヤ比のとれるモーター、ピニオンギヤを選択してください。

《走行用バッテリー・充電器》

このキットにはタミヤバッテリーをお薦めします。専用充電器とともにご用意ください。

RADIO CONTROL UNIT

2-channel R/C unit plus brushless electronic speed controller and low-profile servo is required for this model.
★Read and follow instructions supplied with R/C unit.

MOTOR AND PINION GEAR

★This kit is designed to use a brushless motor.
★This kit does not include motor. Choose separately available electric motor and pinion gear to achieve gear ratio chosen on page 29 of this manual.

POWER SOURCE

This kit is designed to use a Tamiya battery pack. Charge battery according to manual supplied with battery.

FERNSTEUER-EINHEIT

Für dieses Modell wird eine übliche 2-Kanal RC-Einheit mit einem elektronischen Fahrregler für Brushlessmotoren und ein flaches Lenkservo benötigt.
★Lesen und befolgen Sie die der RC-Einheit beiliegende Anleitung.

MOTOR UND MOTORRITZEL

★Dieser Bausatz ist für einen Brushless-Motor vorgesehen.
★Dieser Bausatz enthält keinen Motor. Wählen Sie einen getrennt erhältlichen Elektromotor und ein Ritzel für die gewählte Übersetzung gemäß Seite 29 dieses Handbuchs.

STROMQUELLE

Für diesen Bausatz benötigt man den Tamiya Akkupack. Den Akku gemäß Anweisung aufladen.

ENSEMBLE DE RADIOCOMMANDE

Ce modèle nécessite un ensemble de radiocommande 2 voies, un variateur de vitesse électronique brushless et un servo taille basse.

★Lire et suivre les instructions fournies avec l'ensemble R/C.

MOTEUR ET PIGNON MOTEUR

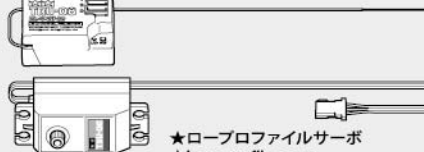
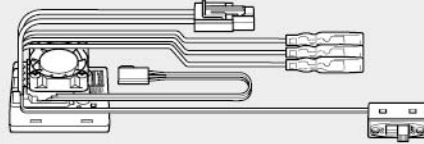
★Ce kit est conçu pour fonctionner avec un moteur brushless.
★Ce kit n'inclut pas le moteur. Se procurer séparément un moteur et un pignon pour obtenir un des rapports de transmission spécifiés page 29 de ce manuel.

ALIMENTATION

Ce modèle peut être alimenté par un pack d'accus Tamiya. Charger le pack selon les indications du manuel du pack et du chargeur.

タミヤRC周辺機器 (プロポ / ESC / 受信機 / サーボ)

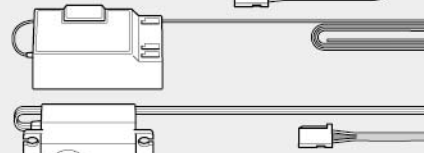
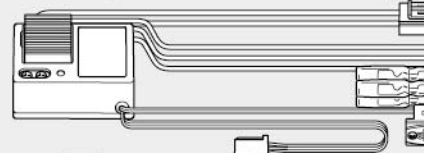
Tamiya R/C equipment (transmitter/ESC/receiver/servo)
Tamiya R/C Ausstattung (Sender/Fahrregler/Empfänger und Servo)
Equipment RC Tamiya (émetteur/variateur/récepteur/servo)
(※ESCはエレクトロニック スピード コントローラーの略です。)



- ★ロープロファイルサーボ
- ★Low-profile servo
- ★Flaches Servo
- ★Servo extra-plat

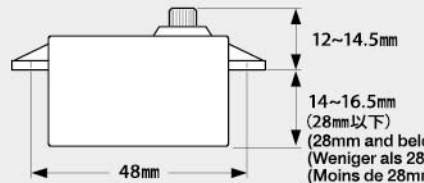
ESC付き2チャンネルプロポ

2-channel R/C unit with electronic speed controller
2-Kanal RC-Einheit mit elektronischem Fahrregler
Ensemble R/C 2 voies avec variateur électronique

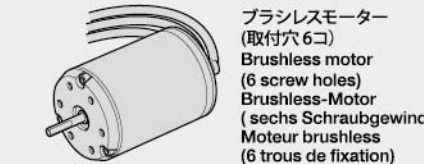


《使用できるサーボの大きさ》

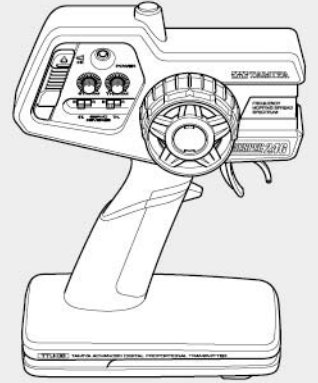
Suitable servo size
Größe der Servos
Dimensions max des servos



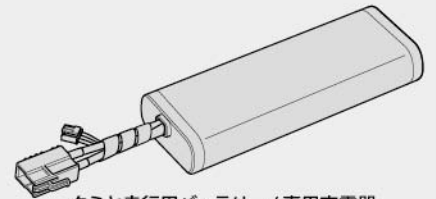
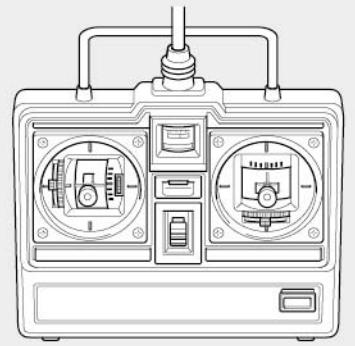
- ★標準型サーボも搭載できます。
- ★Standard size servos can also be used.
- ★Standardservo kann ebenfalls verwendet werden.
- ★Des servos taille standard peuvent aussi être utilisés.



ブラシレスモーター (取付穴6コ)
Brushless motor (6 screw holes)
Brushless-Motor (sechs Schraubgewinde)
Moteur brushless (6 trous de fixation)



- ★小型サイズのESC、受信機をお勧めします。
- ★Small size ESC and receiver are recommended.
- ★Fahrregler und Empfänger kleiner Größe werden empfohlen.
- ★Récepteur et variateur électronique de petite taille recommandés.



タミヤ走行用バッテリー / 専用充電器
Tamiya battery pack / compatible charger
Tamiya Akkupack / geeignetes Ladegerät
Pack d'accus Tamiya / chargeur compatible

《走行用ボディ》
1/10電動カー用ボディパーツセットを別にお買い求めください。

BODY
Purchase separately sold Tamiya 1/10 scale R/C body parts set.

KAROSSERIE
Tamiya Karosserieset Maßstab 1/10 separat erhältlich.

CARROSSERIE
Se procurer séparément une carrosserie erhéle 1:10 Tamiya.

《用意する工具》

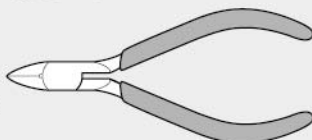
RECOMMENDED TOOLS
BENÖTIGTE WERKZEUGE
OUTILLAGE

六角レンチ (1.5mm, 2mm, 2.5mm)
Hex wrench (1.5mm, 2mm, 2.5mm)
Imbusschlüssel (1,5mm, 2mm, 2,5mm)
Clé Allen (1,5mm, 2mm, 2,5mm)

+ドライバー (大, 小)
+ Screwdriver (large, small)
+ Schraubenzieher (groß, klein)
Tournevis + (grand, petit)

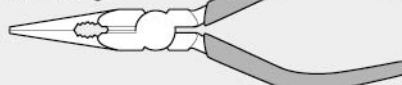


ニッパー
Side cutters
Seitenschneider
Pincers coupantes



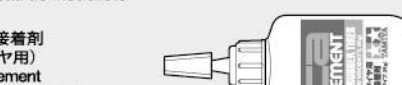
ラジオペンチ

Long nose pliers
Flachzange
Pincers à becs longs



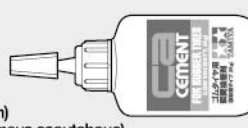
クラフトナイフ

Modeling knife
Modellbaumesser
Couteau de modéliste



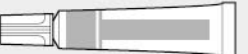
瞬間接着剤

(タイヤ用)
CA Cement
(for Rubber Tires)
CA-Kleber (Für Gummireifen)
Colle cyanoacrylate (pour pneus caoutchouc)



合成ゴム系接着剤

Synthetic rubber cement
Synthetischer Gummikleber
Colle pour caoutchouc synthétique



ピンセット

Tweezers
Pinzette
Précettes



ピンバイス (3mm)

Pin vise
Schraubstock
Outil à percer



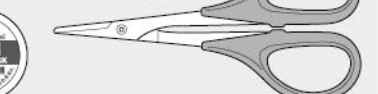
ネジロック剤 (中強度)

Thread lock
Schraubensicherung
Frein-filet



はさみ

Scissors
Schere
Ciseaux



★その他に柔らかな布、ノグス、リングセッター、リーマー、テプがあるとう便利です。

★A soft cloth, caliper, reamer, cellophane tape and E-ring tool will also assist in construction.

★Beim Zusammenbau können ein weiches Tuch, ein Meßschieber, Karosserie Bohrer, Tesafilm, und ein E-Ring-Abzieher hilfreich sein.

★Un chiffon, un pied à coulisse, un alésoir à carrosserie, du ruban adhésif et un outil à circlip seront également utiles.



作る前には必ずお読みください。
Read before assembly.
Erst lesen - dann bauen.
Lire avant assemblage.

★組み立てに入る前に説明図を最後までよく見て、全体の流れをつかんでください。
★お買い求めの際、また組み立ての前には必ず内容をお確かめください。万一不良部品、不足部品などありました場合には、お買い求めの販売店にご相談ください。
★小さなビス、ナット類が多く、よく似た形の部品もあります。図をよく見てゆっくり確実に組んでください。金具部品は少し多目に入っています。予備として使ってください。
このマークはグリスを塗る部分に指示しました。必ず、グリスアップして、組みこんでください。

★Study the instructions thoroughly before assembly.
★There are many small screws, nuts and similar parts. Assemble them carefully referring to the drawings. To prevent trouble and finish the model with good performance, it is necessary to assemble each step exactly as shown.
Apply grease to the places shown by this mark.
Apply grease first, then assemble.

★Vor Baubeginn die Bauanleitung genau durchlesen.
★Viele kleine Schrauben und Muttern etc. müssen genau der Anleitung nach eingebaut werden. Exaktes Bauen bringt ein gutes Modell mit bester Leistung.
Stellen mit diesem Zeichen erst fetten, dann zusammenbauen.

★Assimilez les instructions parfaitement avant l'assemblage.
★Il y a beaucoup de petites vis, d'écrous et de pièces similaires. Les assembler soigneusement en se référant aux dessins. Pour éviter les erreurs suivre les stades du montage dans l'ordre indiqué.
Graisser les endroits indiqués par ce symbole.
Graisser d'abord, assembler ensuite.

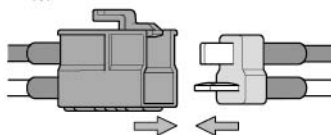
※の部品はキットには含まれていません。
Parts marked ※ are not in kit.
Teile mit ※ sind im Bausatz nicht enthalten.
Les pièces marquées ※ ne sont pas incluses dans le kit.

A

1 ~ 7

袋詰Aを使用します
BAG A / BEUTEL A / SACHET A

1
しっかり取り付けます。
Connect firmly.
Fest einstecken.
Connecter fermement.



2

- 3×8mm六角丸ビス
Screw Schraube Vis
MA2 ×2
- 3×14mm六角皿ビス
Screw Schraube Vis
MA4 ×1
- 3×8mm六角皿ビス
Screw Schraube Vis
MA5 ×7
- 3mmロックナット (薄)
Lock nut (thin) Sicherungsmutter (dünn) Ecrou nylstop (fin)
MA7 ×5
- ステアリングポスト
Steering post Lagerzapfen der Lenkung Colonnettes de direction
MA18 ×2

- ※ネジロック剤
- ※Thread lock
- ※Schraubensicherung
- ※Frein-filet

★ネジロック剤は少量をつまようじ等で塗って組み立ててください。
★Apply a small amount of Thread Lock using an implement such as a toothpick.
★Mit einem Hilfswerkzeug wie etwa einem Zahnstocher eine geringe Menge Schraubensicherung auftragen.
★Appliquez une petite quantité de frein-filet à l'aide d'une pointe fine comme un cure-dent.



3

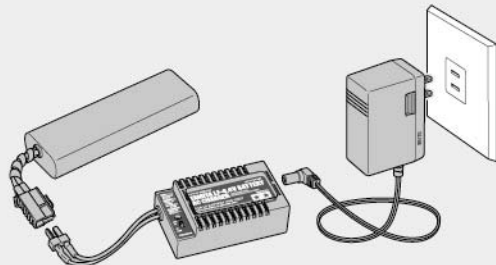
- 3×23mmターンバックルシャフト
Turnbuckle shaft Spann-Achse Biellette à pas inversés
MA16 ×2
- 5mmアジャスター
Adjuster Einstellstück Chape à rotule
MA23 ×4

4

1 《走行用バッテリーの充電》

Charging battery pack Aufladen des Akkupack Chargement de la pack d'accus

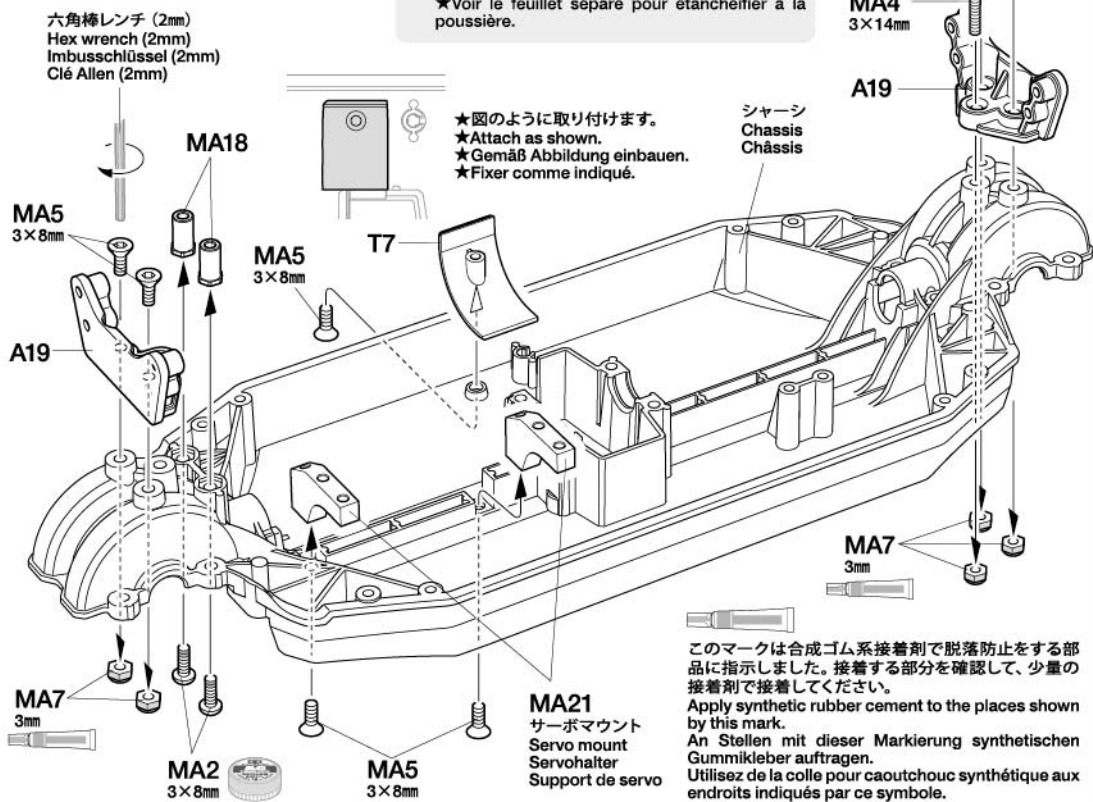
★充電方法や取り扱い上の注意はバッテリーおよび専用充電器に付属の取扱説明書をよくお読みください。
★When handling battery/charger, read supplied instructions carefully.
★Zur Bedienung von Akku/Ladegerät die mitgelieferte Anleitung sorgfältig lesen.
★Se référer et lire attentivement les instructions et les précautions d'emploi fournies avec le chargeur et la batterie.



2 シャーシ部品の取り付け

Attaching chassis parts Anbau der Chassisteile Fixation de pièces du châssis

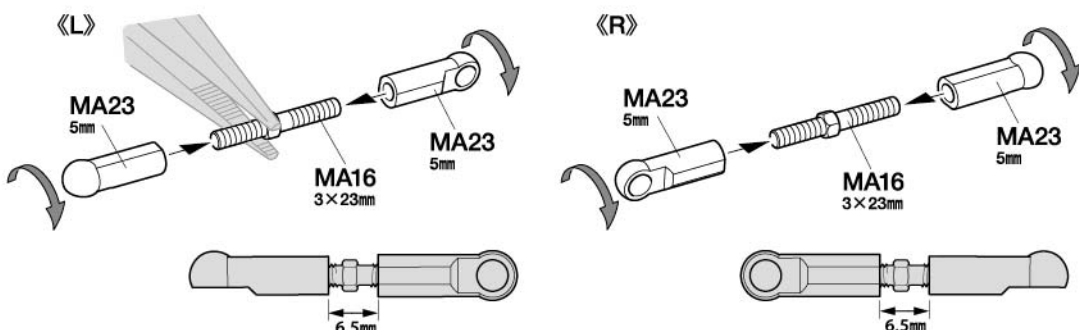
注意! NOTICE
★本シャーシは必ず防塵対策をしてください。
★防塵については別紙を参照してください。
★Be sure to dust-proof the chassis.
★See the separate sheet when dust-proofing.
★Sicherstellen, dass das Chassis staubdicht wird.
★Separates Blatt beim Abdichten beachten.
★Veiller à étanchéifier le châssis à la poussière.
★Voir le feuillet séparé pour étanchéifier à la poussière.



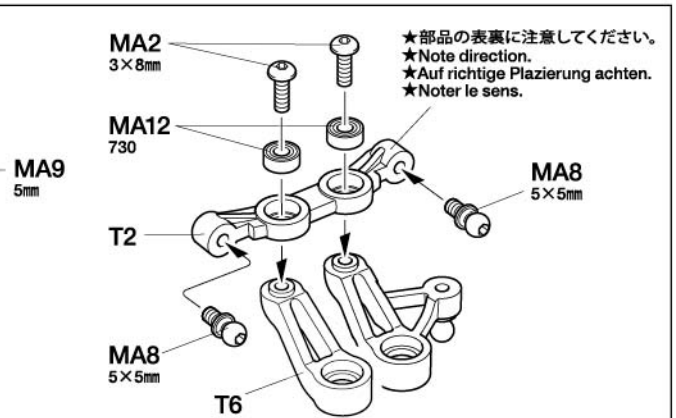
3 タイロッドの組み立て

Tie-rods Spurstangen Barres d'accouplement

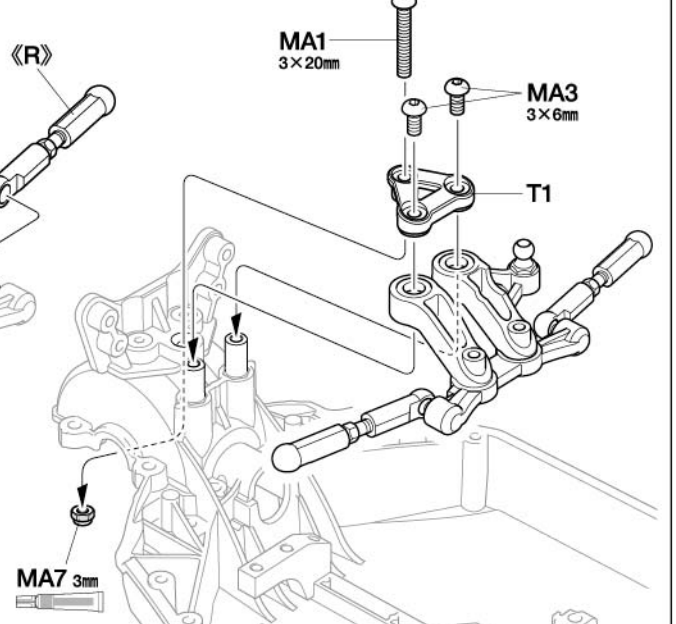
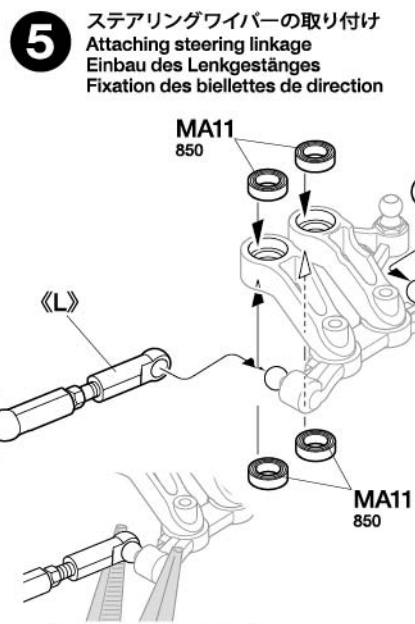
★部品の向きに注意してください。
★Note direction.
★Auf richtige Platzierung achten.
★Noter le sens.



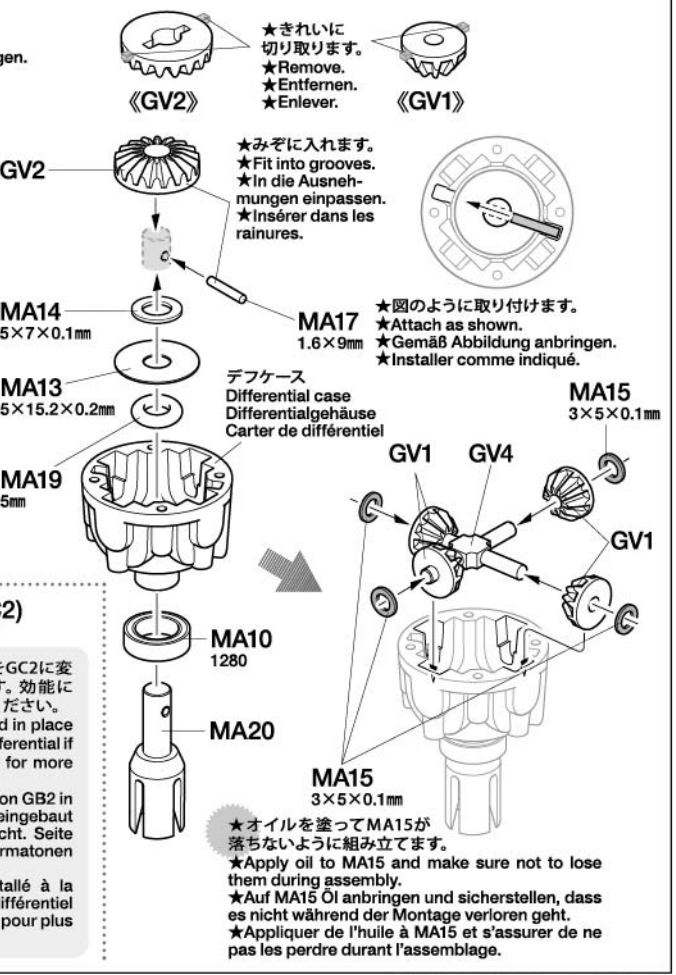
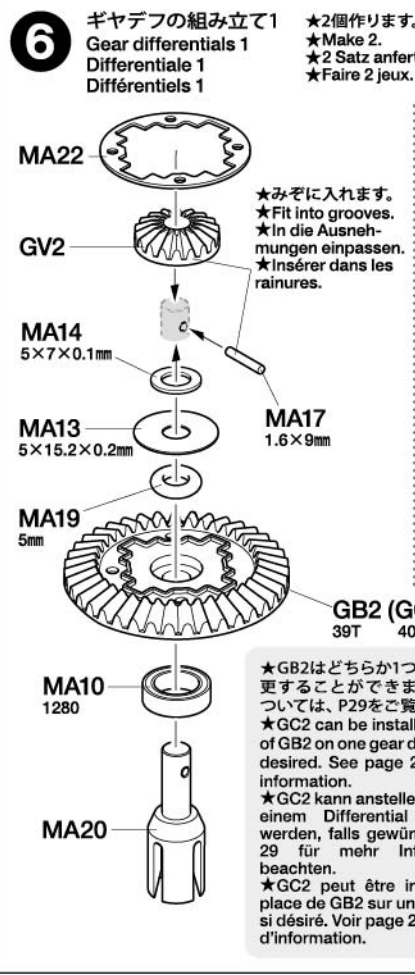
- 4**
- MA2 ×2 3×8mm六角丸ビス
Screw
Schraube
Vis
 - MA8 ×2 5×5mm六角ビローボール
Ball connector
Kugelkopf
Connecteur à rotule
 - MA9 ×1 5mmビローボール
Ball connector
Kugelkopf
Connecteur à rotule
 - MA12 ×2 730ベアリング
Ball bearing
Kugellager
Roulement à billes



- 5**
- MA1 ×1 3×20mm六角丸ビス
Screw
Schraube
Vis
 - MA3 ×2 3×6mm六角丸ビス
Screw
Schraube
Vis
 - MA7 ×1 3mmロックナット(薄)
Lock nut (thin)
Sicherungsmutter (dünn)
Ecrou nylistop (fin)
 - MA11 ×4 850ベアリング
Ball bearing
Kugellager
Roulement à billes



- 6**
- MA10 ×4 1280ベアリング
Ball bearing
Kugellager
Roulement à billes
 - MA13 ×4 5×15.2×0.2mmシム
Shim
Scheibe
Cale
 - MA14 ×4 5×7×0.1mmシム
Shim
Scheibe
Cale
 - MA15 ×8 3×5×0.1mmシム
Shim
Scheibe
Cale
 - MA17 ×4 1.6×9mmシャフト
Shaft
Achse
Axe
 - MA19 ×4 5mmOリング(シリコン:青)
Silicone O-ring (blue)
Silikon-O-Ring (blau)
Joint silicone (bleu)
 - MA20 ×4 デフジョイントカップ
Differential joint cup
Differential-Gelenkkapsel
Noix de différentiel
 - MA22 ×2 デフガスケット
Differential gasket
Differentialgehäuse-Dichtung
Joint de carter de différentiel

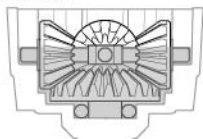


7

2×8mm六角皿ビス
Screw
Schraube
Vis

MA6 ×8

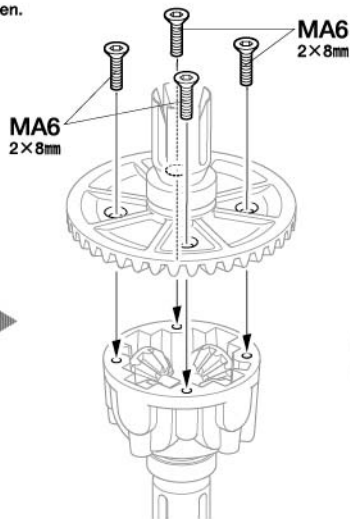
★GV4の位置までシリコンオイルを入れます。
★Fill with oil up to the level of GV4 as shown.
★Mit Öl bis auf Höhe von GV4 wie gezeigt füllen.
★Remplir d'huile jusqu'au niveau des GV4 comme montré.

**7**

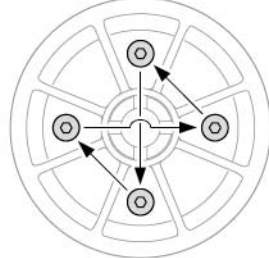
ギヤデフの組み立て2
Gear differentials 2
Différentiels 2

★2個作ります。
★Make 2.
★2 Satz anfertigen.
★Faire 2 jeux.

シリコンオイル (#3000)
Silicone oil (#3000)
Silikon Öl (#3000)
Huile silicone (#3000)



★オイルが漏れないように図の順番で少しずつ均等に締め込みます。
★Tighten gradually and in equal amounts in the order shown, ensuring oil does not leak.
★Langsam festziehen in gleichen Schritten in der gezeigten Reihenfolge ohne, dass Öl austritt.
★Serrer progressivement et de manière égale dans l'ordre montré, en s'assurant que l'huile ne fuit pas.

**B****8~19**

袋詰Bを使用します
BAG B / BEUTEL B / SACHET B

8

5mmビロボール
Ball connector
Kugelkopf
Connecteur à rotule

MA9 ×2

5mmサスボール
Suspension ball
Aufhängungs-Kugel
Rotule de suspension

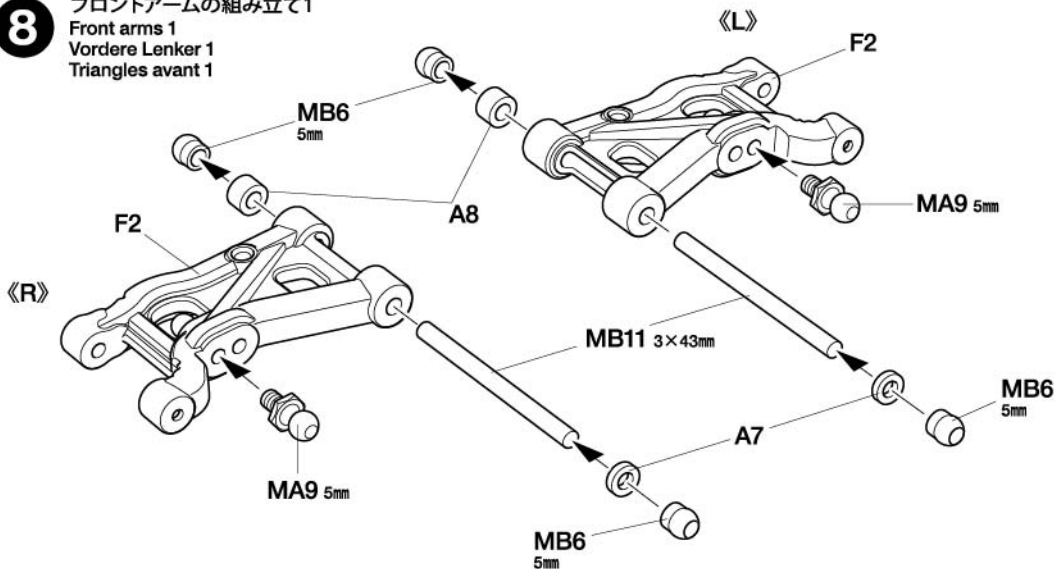
MB6 ×4

3×43mmシャフト
Shaft
Achse
Axe

MB11 ×2

8

フロントアームの組み立て1
Front arms 1
Vordere Lenker 1
Triangles avant 1

**9**

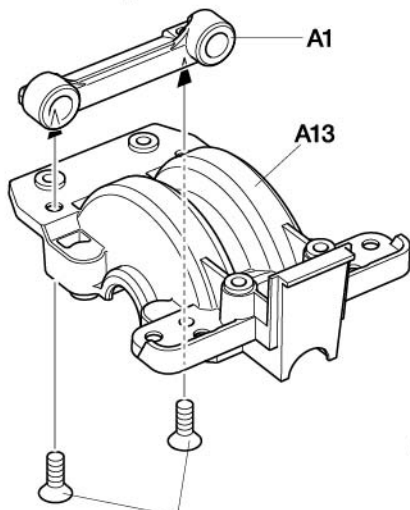
3×8mm六角皿ビス
Screw
Schraube
Vis

MA5 ×6

9

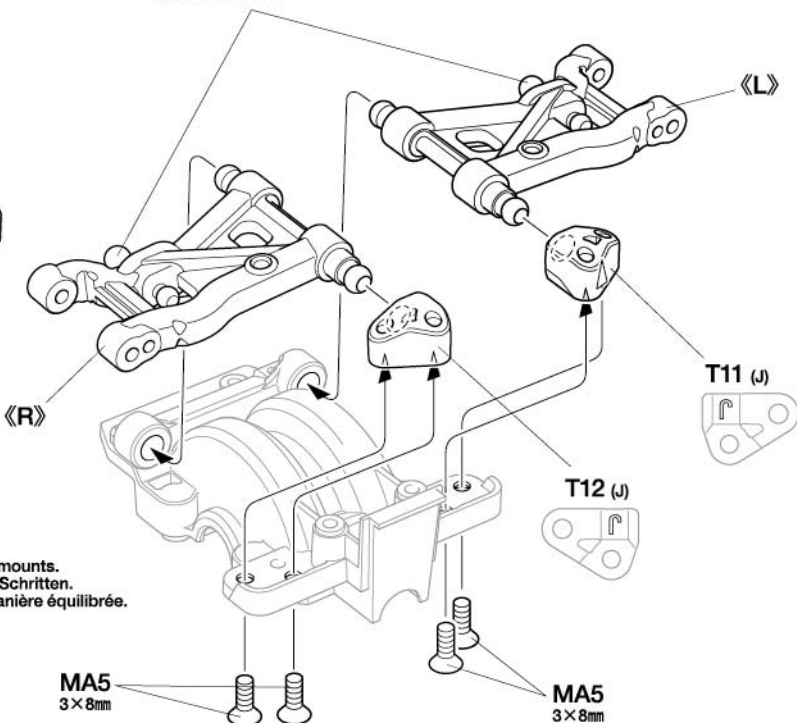
フロントアームの組み立て2
Front arms 2
Vordere Lenker 2
Triangles avant 2

★部品の向きに注意してください。
★Note direction.
★Auf richtige Platzierung achten.
★Noter le sens.



MA5
3×8mm

★均等に締め込みます。
★Tighten gradually and in equal amounts.
★Langsam festziehen in gleichen Schritten.
★Serrer progressivement et de manière équilibrée.



MA5
3×8mm

T11 (J)

T12 (J)

MA5
3×8mm

TAMIYA CRAFT TOOLS

良い工具選びは製作づくりのための第一歩。本格派をめざすモデラーにふさわしいタミヤクラフトツール。耐久性も高く、使いやすい高品質な工具です。

SIDE CUTTER for PLASTIC

精密ニッパー
(プラスチック用)



ITEM 74001

10

注意!

★ベベルギヤ(GB1、GC1)は、5ページの③で取り付けけたギヤと同じ数字のものを取り付けてください。

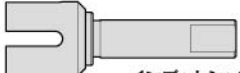
★Choose bevel gear (GB1 or GC1) with the same number as the gear installed in Step ③ on page 5.

★GB1 oder GC1 einbauen mit der gleichen Nummer wie das Zahnrad, das in Schritt ③ auf Seite 5 verwendet wurde.

★Choisir le pignon conique GB1 ou GC1 avec le même nombre que la couronne installée à l'étape ③ page 5.



MB8 1050ペアリング
x2 Ball bearing
Kugellager
Roulement à billes



MB12 インプットシャフト
x1 Input shaft
Eingangswelle
Axe d'entrée

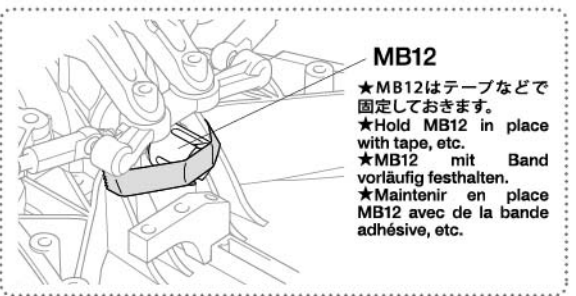
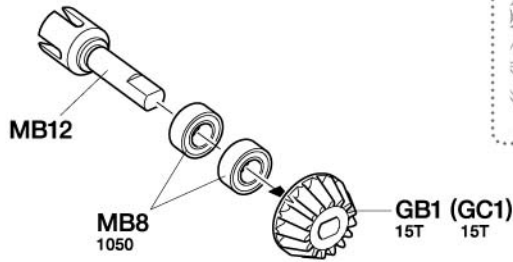
10

フロントベベルギヤの取り付け

Attaching front bevel gear

Einbau des vorderen Kegelrades

Installation du pignon conique avant



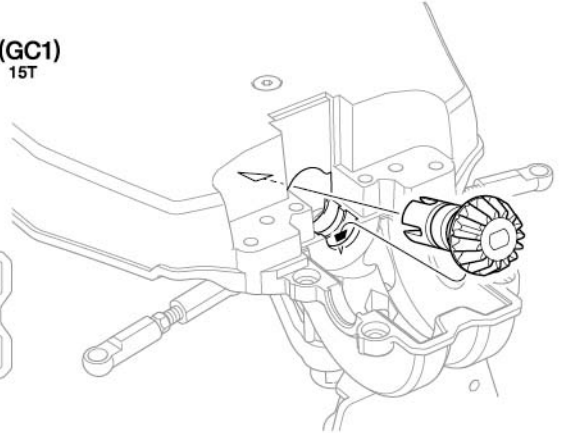
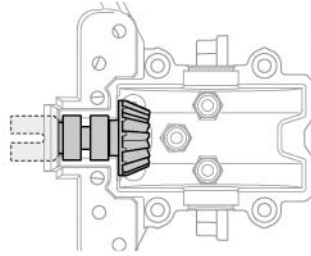
MB12

★MB12はテープなどで固定しておきます。

★Hold MB12 in place with tape, etc.

★MB12 mit Band vorläufig festhalten.

★Maintenir en place MB12 avec de la bande adhésive, etc.



11

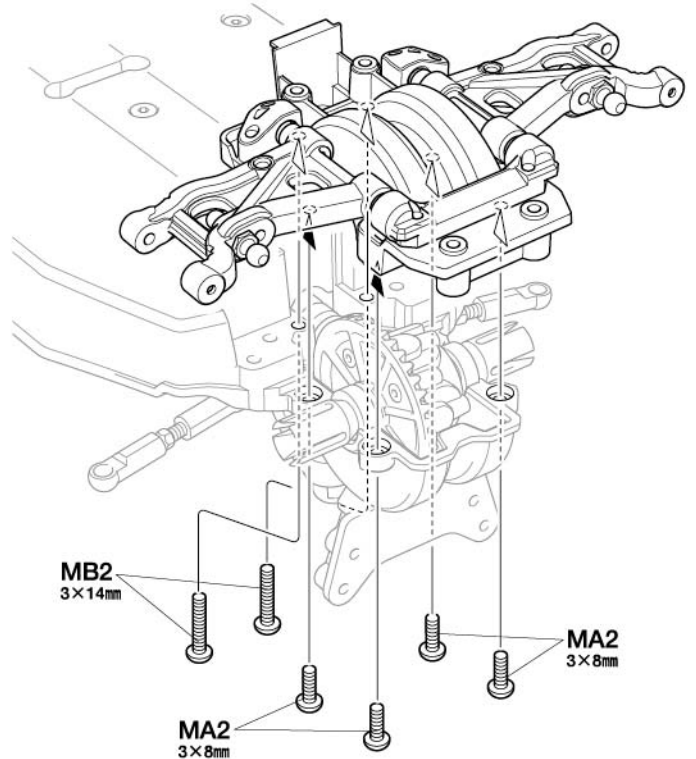
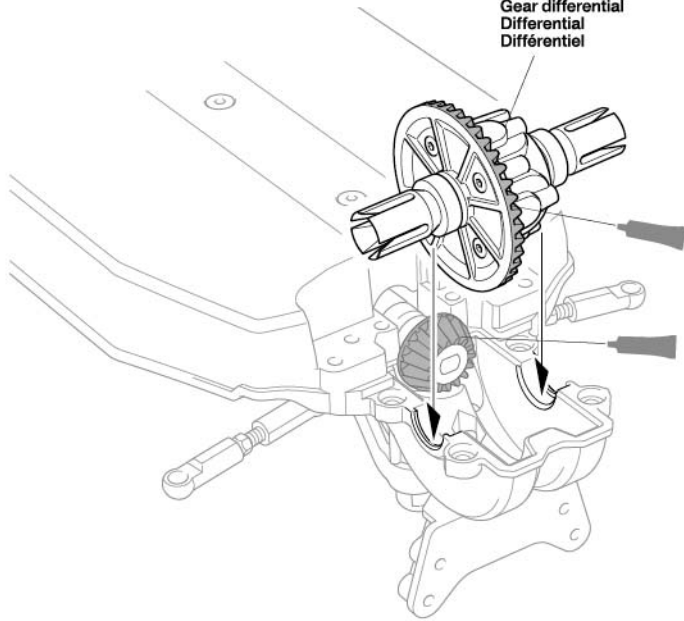
フロントアームの取り付け

Attaching front arms

Einbau der vorderen Lenker

Fixation des triangles avant

ギヤデフ
Gear differential
Différentiel

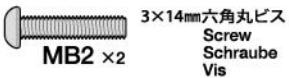


MB2
3×14mm

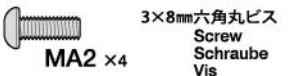
MA2
3×8mm

MA2
3×8mm

11



MB2 x2 3×14mm六角丸ビス
Screw
Schraube
Vis



MA2 x4 3×8mm六角丸ビス
Screw
Schraube
Vis

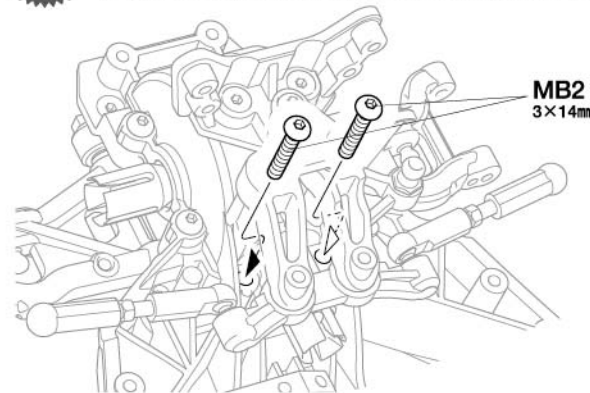
注意!

★MB2は図のようにステアリングワイバーをよけながら取り付けます。

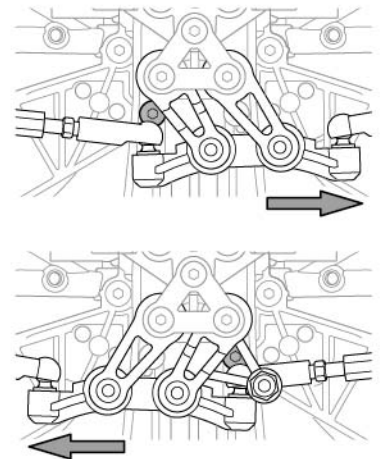
★Move steering linkage as shown to attach MB2.

★Lenkgestänge wie gezeigt bewegen um MB2 einzubauen.

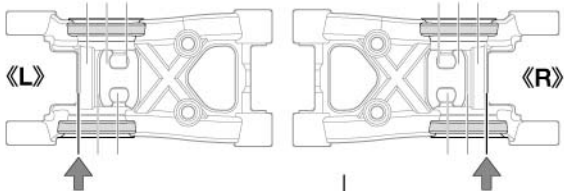
★Déplacer les renvois de direction comme montré pour fixer MB2.



MB2
3×14mm



12



★サスアームは前後で穴位置が違います。MA9の取り付け位置に注意してください。
★Arms are asymmetric. Check the positions of MA9 carefully.
★Die Arme sind asymmetrisch. Die Stellung von MA9 sorgfältig prüfen.
★Les triangles sont asymétriques. Bien vérifier les positions de MA9.

2.6×5mmトラスビス
Screw
Schraube
Vis
MB3 ×2

5mmビローボール
Ball connector
Kugelfkopf
Connecteur à rotule
MA9 ×2

5mmサスボール
Suspension ball
Aufhängungs-Kugel
Rotule de suspension
MB6 ×4

3×43mmシャフト
Shaft
Achse
MB11 ×2

13

3×8mm六角皿ビス
Screw
Schraube
Vis
MA5 ×6

14

注意!

★ベベルギヤ(GB1、GC1)は、5ページの⑥で取り付けられたギヤと同じ数字のものを取り付けてください。
★Choose bevel gear (GB1 or GC1) with the same number as the gear installed in Step ⑥ on page 5.
★GB1 oder GC1 einbauen mit der gleichen Nummer wie das Zahnrad, das in Schritt ⑥ auf Seite 5 verwendet wurde.
★Choisir le pignon conique GB1 ou GC1 avec le même nombre que la couronne installée à l'étape ⑥ page 5.

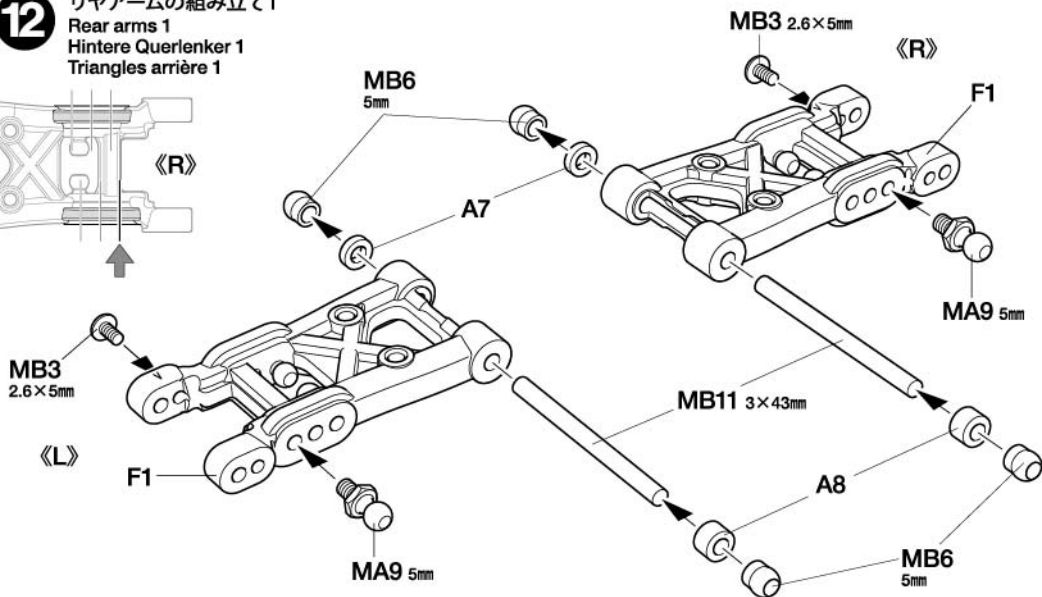


1050ペアリング
Ball bearing
Kugellager
Roulement à billes
MB8 ×2

インプットシャフト
Input shaft
Eingangswelle
Axe d'entrée
MB12 ×1

12

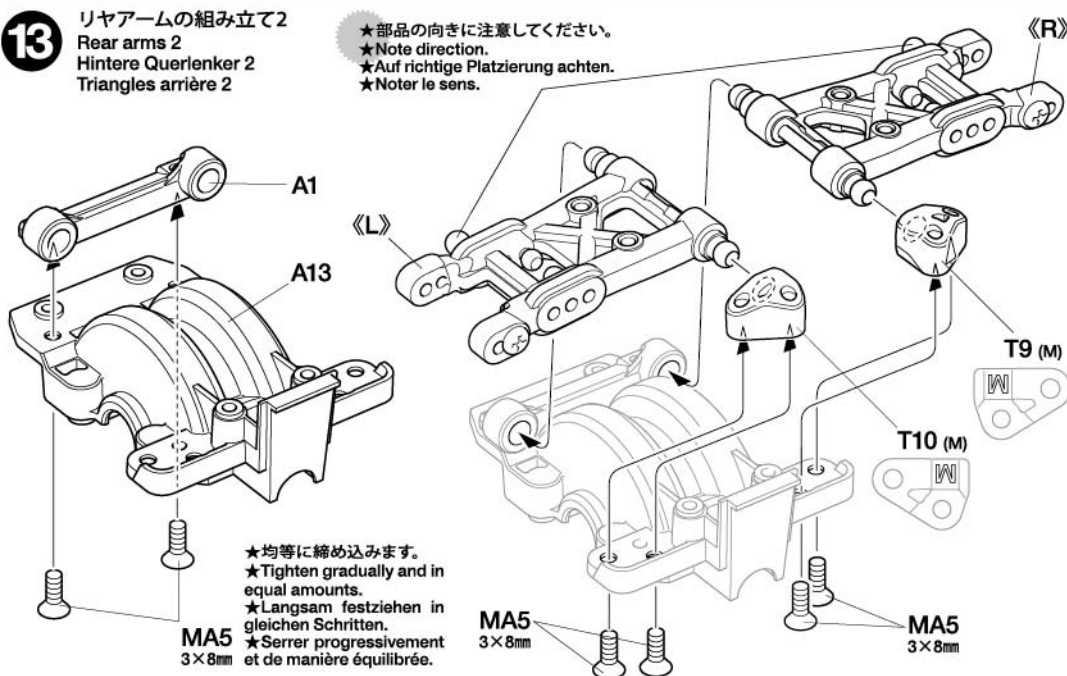
リアアームの組み立て1
Rear arms 1
Hintere Querlenker 1
Triangles arrière 1



13

リアアームの組み立て2
Rear arms 2
Hintere Querlenker 2
Triangles arrière 2

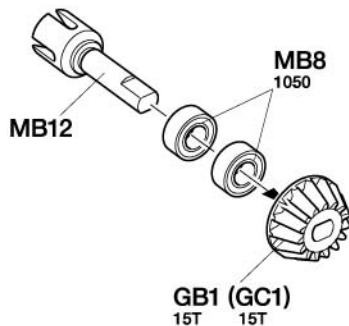
★部品の向きに注意してください。
★Note direction.
★Auf richtige Platzierung achten.
★Noter le sens.



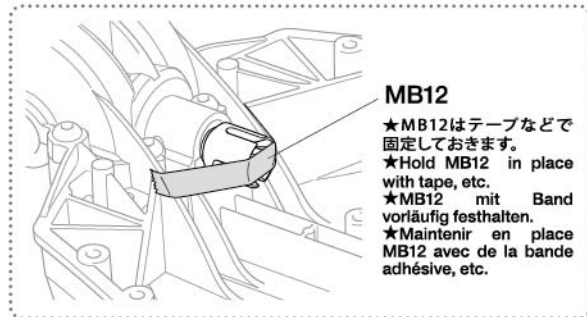
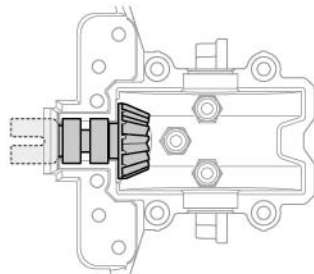
★均等に締め込みます。
★Tighten gradually and in equal amounts.
★Langsam festziehen in gleichen Schritten.
★Serrer progressivement et de manière équilibrée.

14

リアベベルギヤの取り付け
Attaching rear bevel gear
Einbau des hinteren Kegelrades
Installation du pignon conique arrière

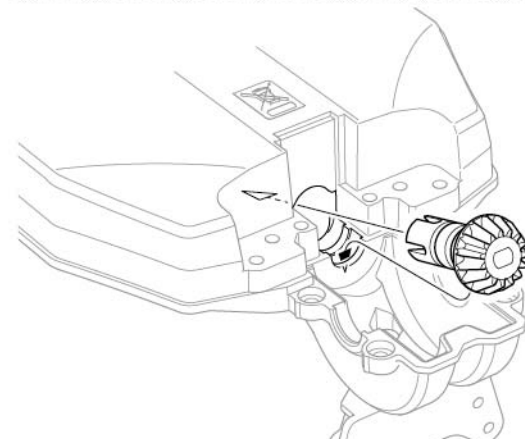


GB1 (GC1)
15T 15T



MB12

★MB12はテープなどで固定しておきます。
★Hold MB12 in place with tape, etc.
★MB12 mit Band vorläufig festhalten.
★Maintenir en place MB12 avec de la bande adhésive, etc.



15

- MB2** ×2 3×14mm六角丸ビス
Screw Schraube Vis
- MA2** ×4 3×8mm六角丸ビス
Screw Schraube Vis



16

- MA3** ×4 3×6mm六角丸ビス
Screw Schraube Vis
- MA10** ×2 1280ベアリング
Ball bearing Kugellager Roulement à billes
- MB9** ×1 2×9.8mmシャフト
Shaft Achse Axe
- MB10** ×1 2×9mmシャフト
Shaft Achse Axe

★アクスルリングは溝に入れられない状態にします。
★Position axle ring outside of cup groove as shown to insert 2x9.8mm shaft.
★Achsring außerhalb der Eindrechung im Mitnehmer einbauen, um 2x9.8mm Achse einzubauen.
★Positionner la bague d'axe à l'extérieur de la rainure comme montré pour insérer l'axe 2x9.8mm.

- MB13** ×1 メインシャフトカップ
Main shaft cup Anschluss der Hauptwelle Noix d'axe principal
- MB14** ×1 メインシャフト
Main shaft Hauptwelle Axe principal
- MB15** ×1 アクスルリング
Axle ring Achsring Bague d'axe

17

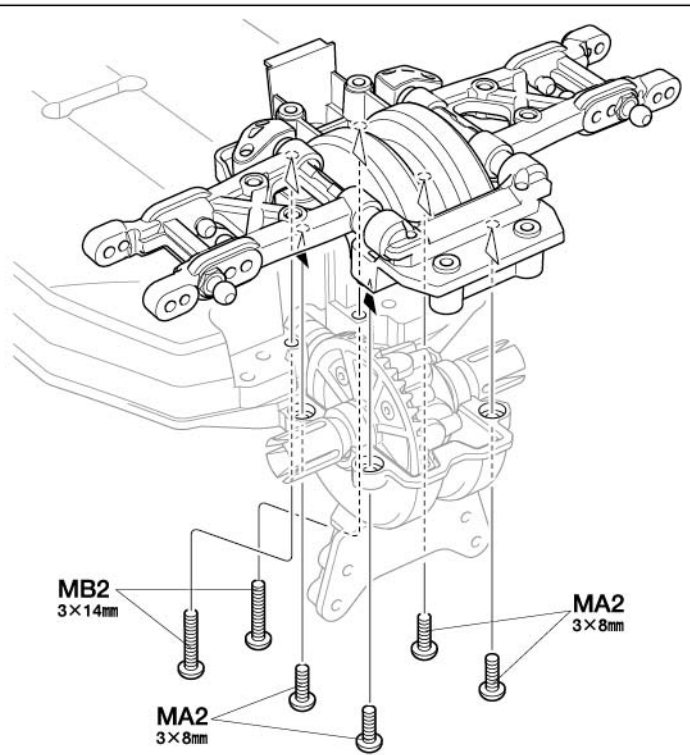
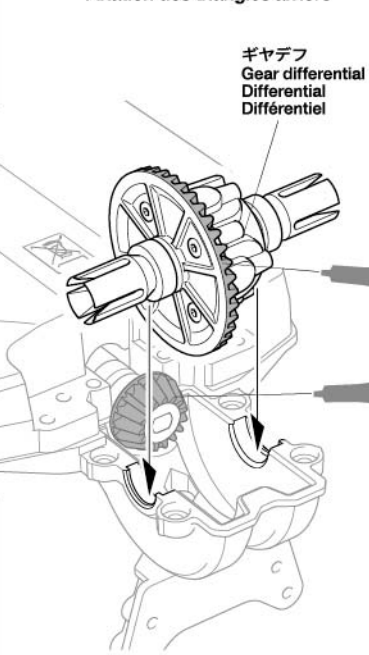
- MB17** ×2 67mmプロペラシャフト
Propeller shaft Antriebswelle Cardan
- MB17** 狭い Narrow Schmal Diminuer

★MB17は幅の狭い側にさし込みます。
★Insert MB17 into narrow openings as shown.
★MB17 in die schmalen Öffnungen wie gezeigt einbringen.
★Insérer MB17 dans les ouvertures étroites comme montré.



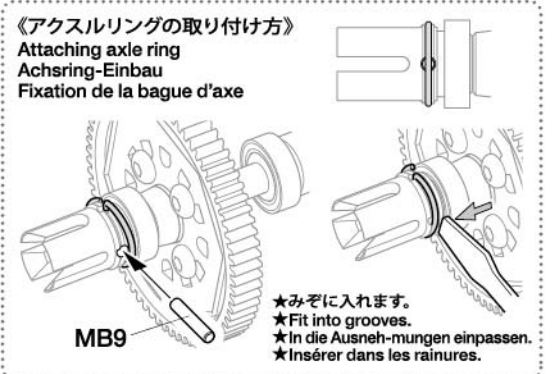
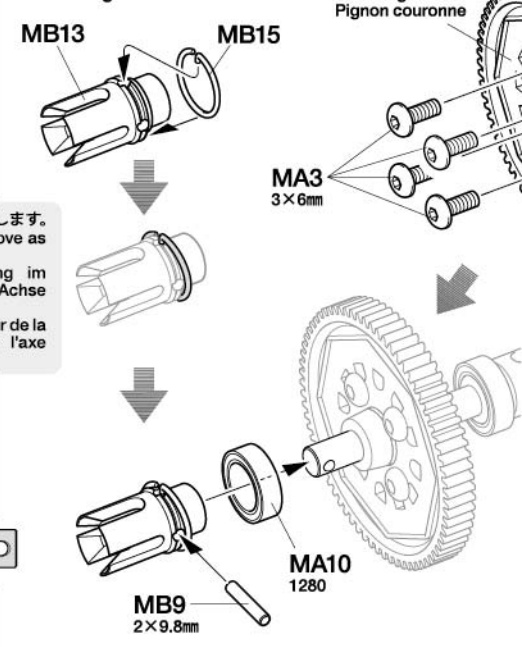
15

リアアームの取り付け
Attaching rear arms
Einbau der hinteren Lenker
Fixation des triangles arrière



16

スパーギヤの組み立て
Spur gear
Stirradgetriebe
Pignon couronne

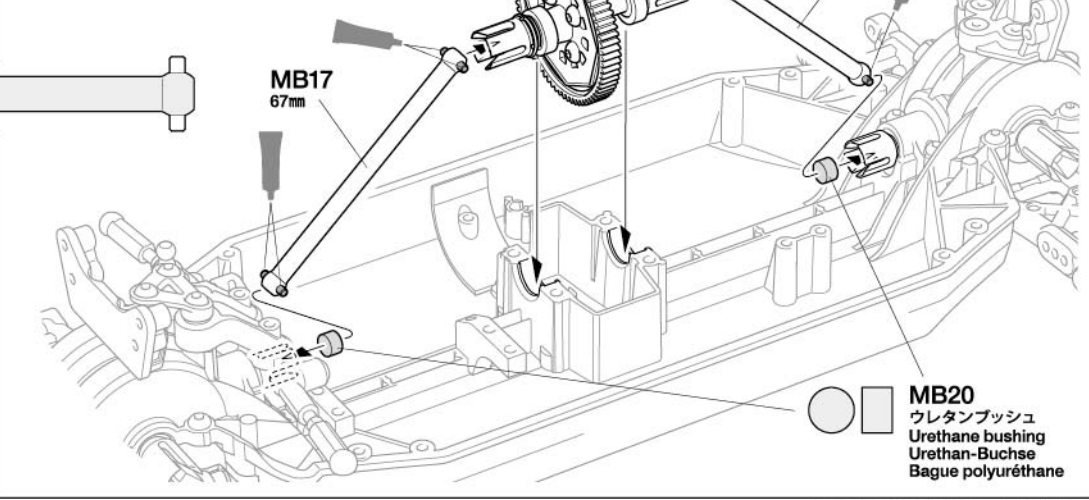


《アクスルリングの取り付け方》
Attaching axle ring
Achsring-Einbau
Fixation de la bague d'axe

★みぞに入れます。
★Fit into grooves.
★In die Ausnehmungen einpassen.
★Insérer dans les rainures.

17

スパーギヤの取り付け
Attaching spur gear
Stirradgetriebe-Einbau
Fixation de la couronne



- MB20** ウレタンブッシュ
Urethane bushing Urethan-Buchse Bague polyuréthane

18



MB1 3×23mm六角丸ビス
×2 Screw
Schraube
Vis



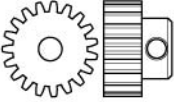
MB4 ×2 3×8mmキャップスクリュー
Cap screw
Zylinderkopfschraube
Vis à tête cylindrique



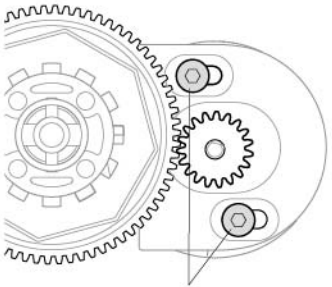
MB5 ×1 3×3mmイモネジ
Grub screw
Madenschraube
Vis pointeau



MB7 ×2 3×0.7mmスペーサー
Spacer
Distanzring
Entretoise



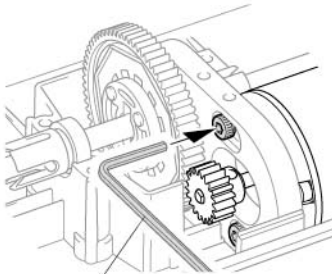
MB16 ×1 19Tピニオンギヤ
Pinion gear
Motorritzel
Pignon moteur



★ギヤが軽くまわるようにスキ間を調節してモーターを固定してください。

★Allow clearance for gears to run smoothly.
★Den Zahnradern genügend Spiel für zügigen Lauf geben.

★Ajuster l'espace pour permettre la libre rotation des pignons.



六角棒レンチ (2.5mm)
Hex wrench
Imbusschlüssel
Clé Allen

19



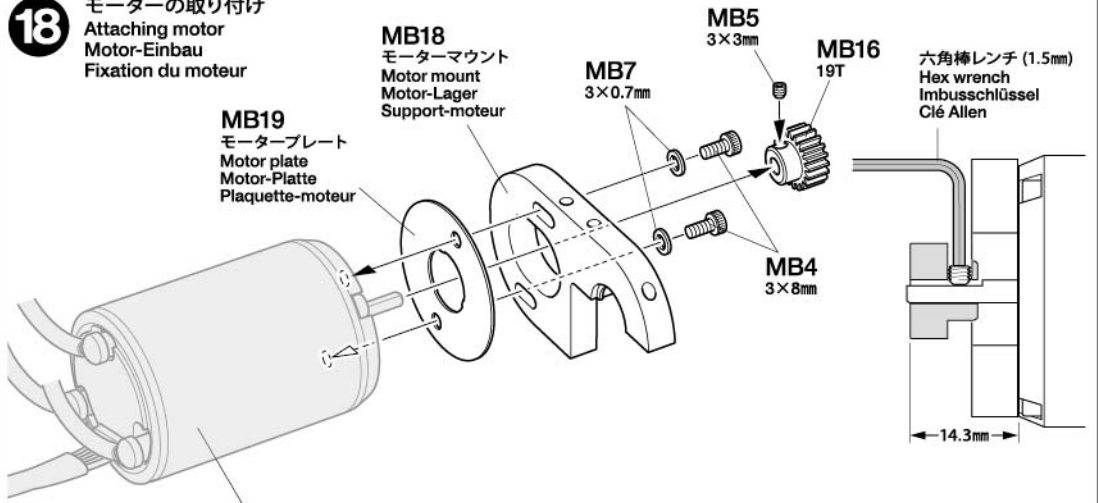
MB1 3×23mm六角丸ビス
×2 Screw
Schraube
Vis



MA3 ×1 3×6mm六角丸ビス
Screw
Schraube
Vis

18

モーターの取り付け
Attaching motor
Motor-Einbau
Fixation du moteur



MB19
モータープレート
Motor plate
Motor-Platte
Plaquette-moteur

MB18
モーターマウント
Motor mount
Motor-Lager
Support-moteur

MB7
3×0.7mm

MB5
3×3mm

MB16
19T

MB4
3×8mm

六角棒レンチ (1.5mm)
Hex wrench
Imbusschlüssel
Clé Allen

←14.3mm→

※ブラシレスモーター(別売)
※Brushless motor (separately available)
※Brushless-Motor (getrennt erhältlich)
※Moteur brushless (disponible séparément)

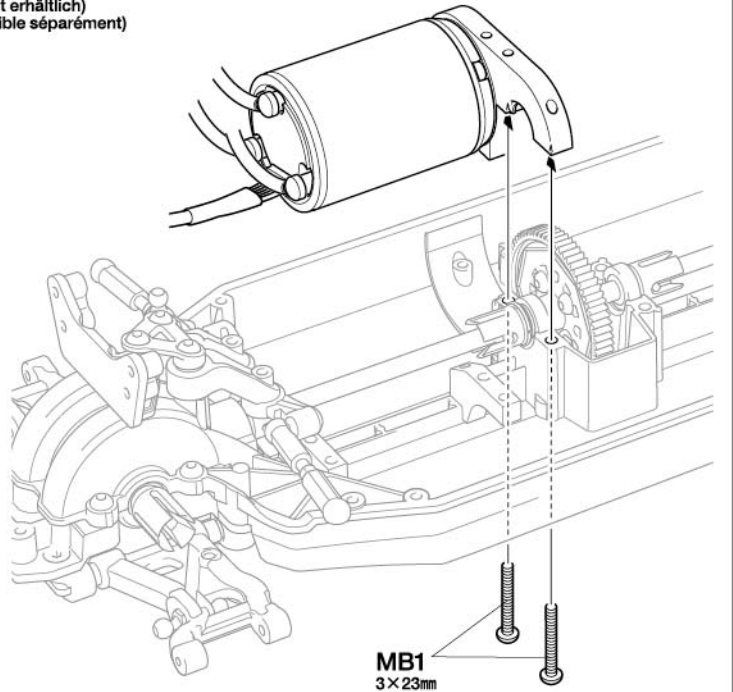
注意!
NOTICE

★外気温が高い時、ハイグリップ路面で走行する時およびピニオンギヤの歯数を増やして走行する時、スポーツチューンモーター等でモーターが高温になる場合はモーターヒートシンクの使用を推奨します。

★In higher ambient temperatures, on high grip surfaces, or when using higher number pinion gear, Sport-Tuned and other motors may experience high temperatures. Use of a motor heat sink is recommended.

★Bei größeren Aussentemperaturen, auf griffigen Strecken oder längerer Übersetzung können sich der Sport Tuned oder andere Motoren aufheizen. Die Verwendung eines Motor Kühlkörpers wird empfohlen.

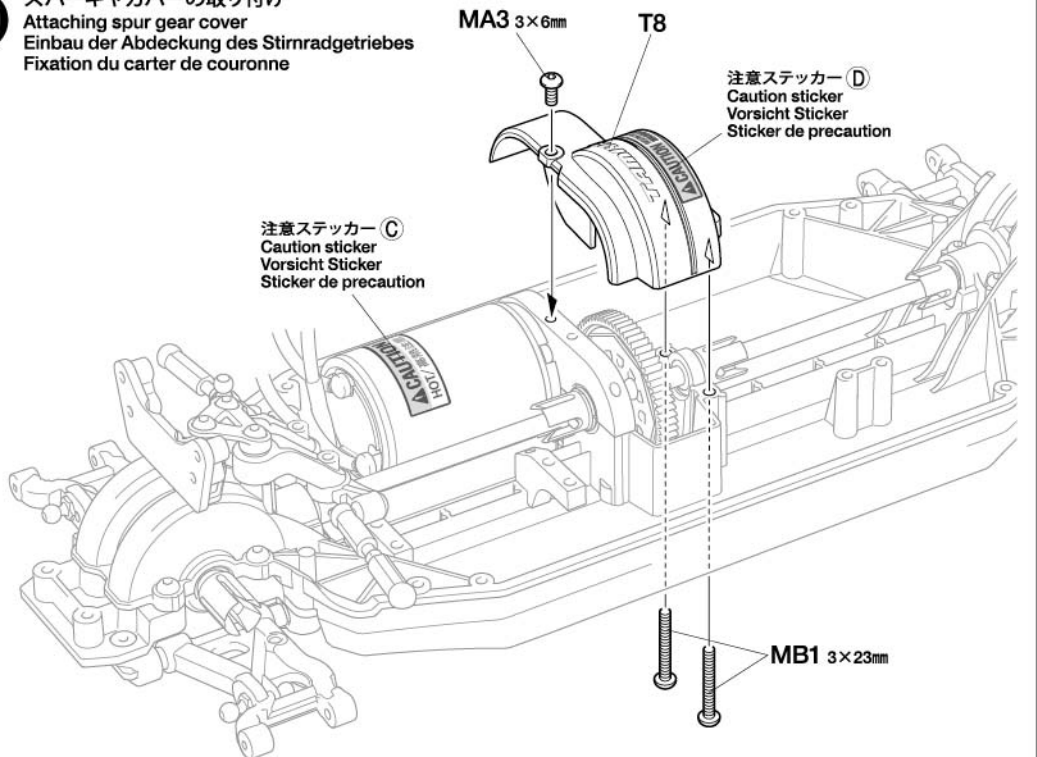
★Par température extérieure élevée, sur surface à forte accroche ou en utilisant des pignons à dentelure élevée, les moteurs Sport Tuned ou d'autres peuvent beaucoup chauffer. L'utilisation d'un radiateur moteur est recommandée.



MB1
3×23mm

19

スパーギヤカバーの取り付け
Attaching spur gear cover
Einbau der Abdeckung des Stirnradgetriebes
Fixation du carter de couronne



MA3 3×6mm

T8

注意ステッカー D
Caution sticker
Vorsicht Sticker
Sticker de precaution

注意ステッカー C
Caution sticker
Vorsicht Sticker
Sticker de precaution

MB1 3×23mm

C **20~30**
袋詰Cを使用します
BAG C / BEUTEL C / SACHET C

20

5×5mm六角ピローボール
Ball connector
Kugelkopf
Connecteur à rotule
MA8 ×2

5mmピローボール
Ball connector
Kugelkopf
Connecteur à rotule
MA9 ×2

3×32mmターンバックルシャフト
Turnbuckle shaft
Spann-Achse
Biellette à pas inversés
MC9 ×2

5mmアジャスター
Adjuster
Einstellstück
Chape à rotule
MA23 ×4

21

3×10mm六角丸ビス
Screw
Schraube
Vis
MC1 ×4

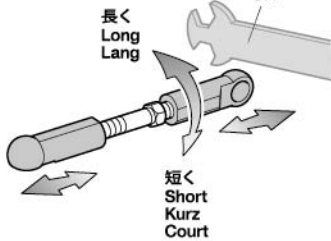
3×8mm六角丸ビス
Screw
Schraube
Vis
MA2 ×2

3×10mm六角皿ビス
Screw
Schraube
Vis
MC2 ×2

《シャフトの長さ調整》

Turnbuckle shafts
Spann-Achse
Biellette à pas inversés

板レンチ
Wrench
Muttern-
schlüssel
Clé



LONG NOSE w/CUTTER

ラジオペンチ



ITEM 74002

ANGLED TWEEZERS

ツル首ピンセット



ITEM 74003

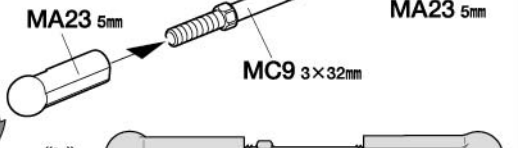
20 フロントダンパーステーの組み立て
Front damper stay
Vordere Dämpferstrebe
Support d'amortisseurs avant

《L》



★部品の向きに注意してください。
★Note direction.
★Auf richtige Platzierung achten.
★Noter le sens.

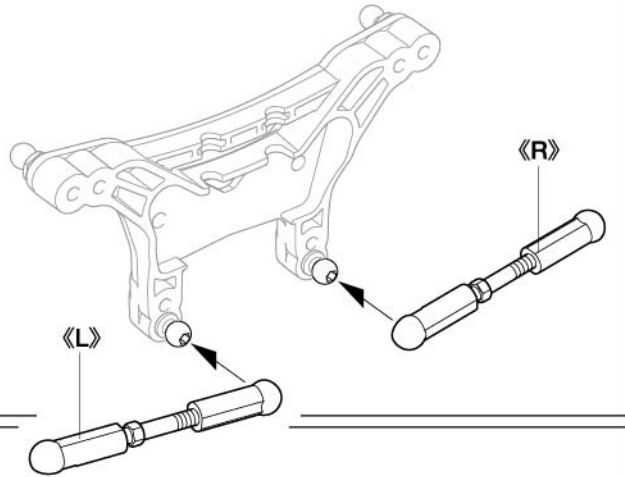
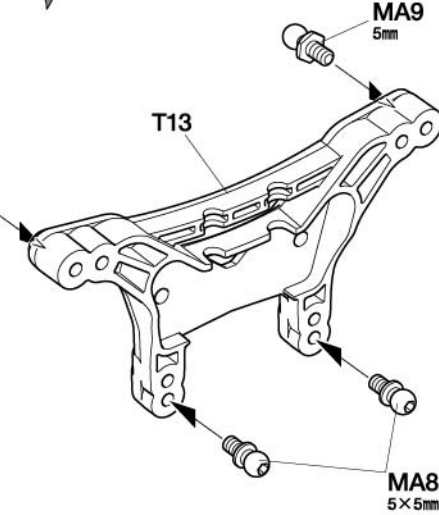
《R》



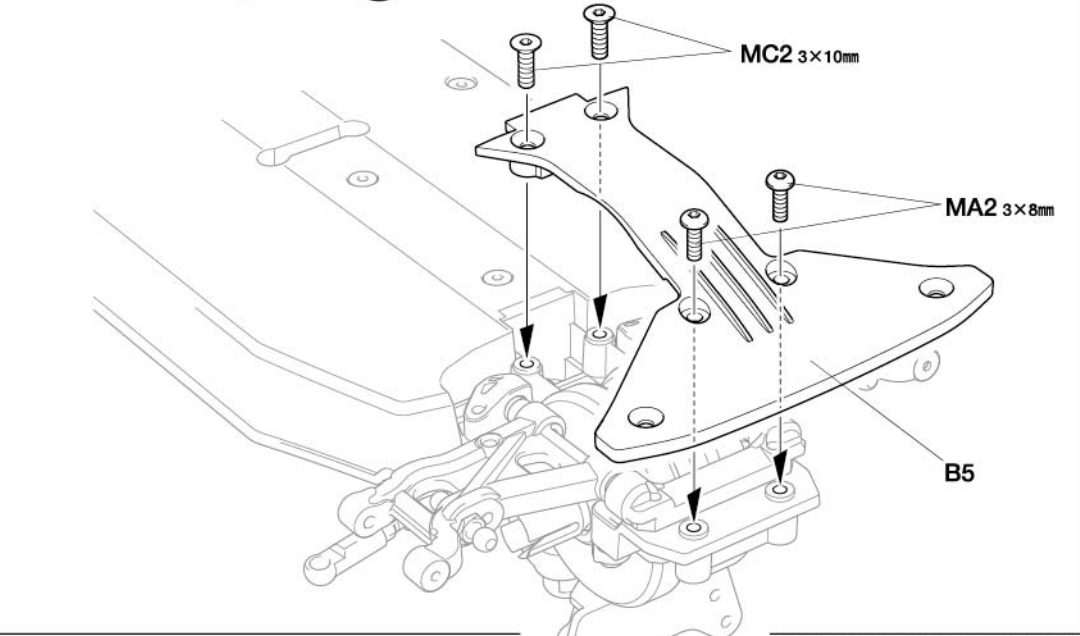
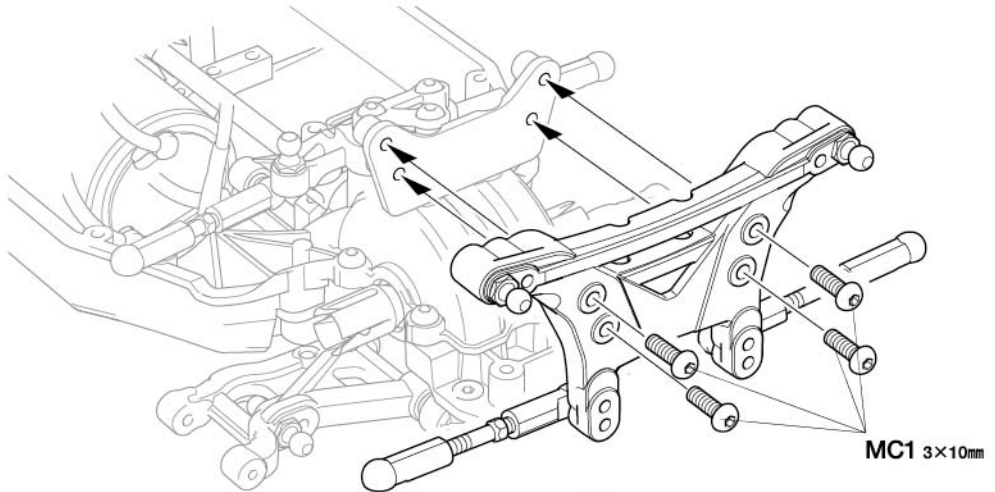
《L》



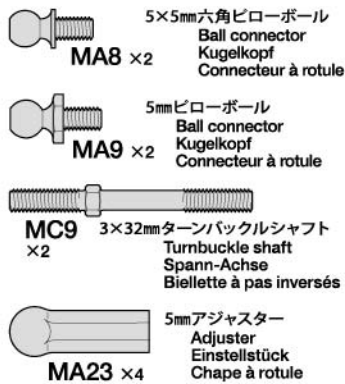
《R》



21 フロントダンパーステーの取り付け
Attaching front damper stay
Einbau der vorderen Dämpferstrebe
Fixation du support d'amortisseurs avant



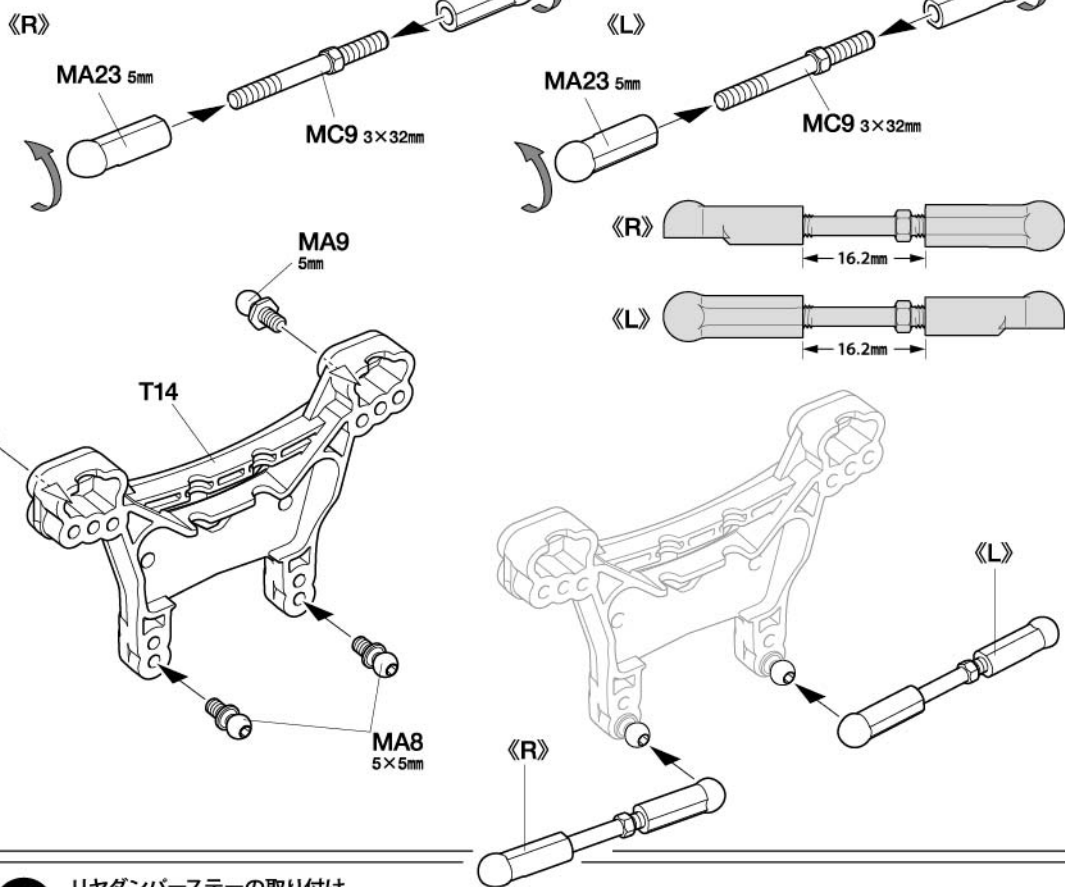
22



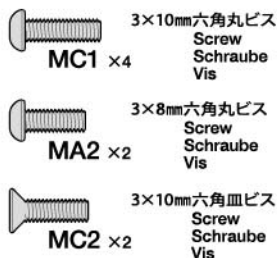
22 リヤダンパステーの組み立て

Rear damper stay
Hintere Dämpferstrebe
Support d'amortisseurs arrière

★部品の向きに注意してください。
★Note direction.
★Auf richtige Platzierung achten.
★Noter le sens.

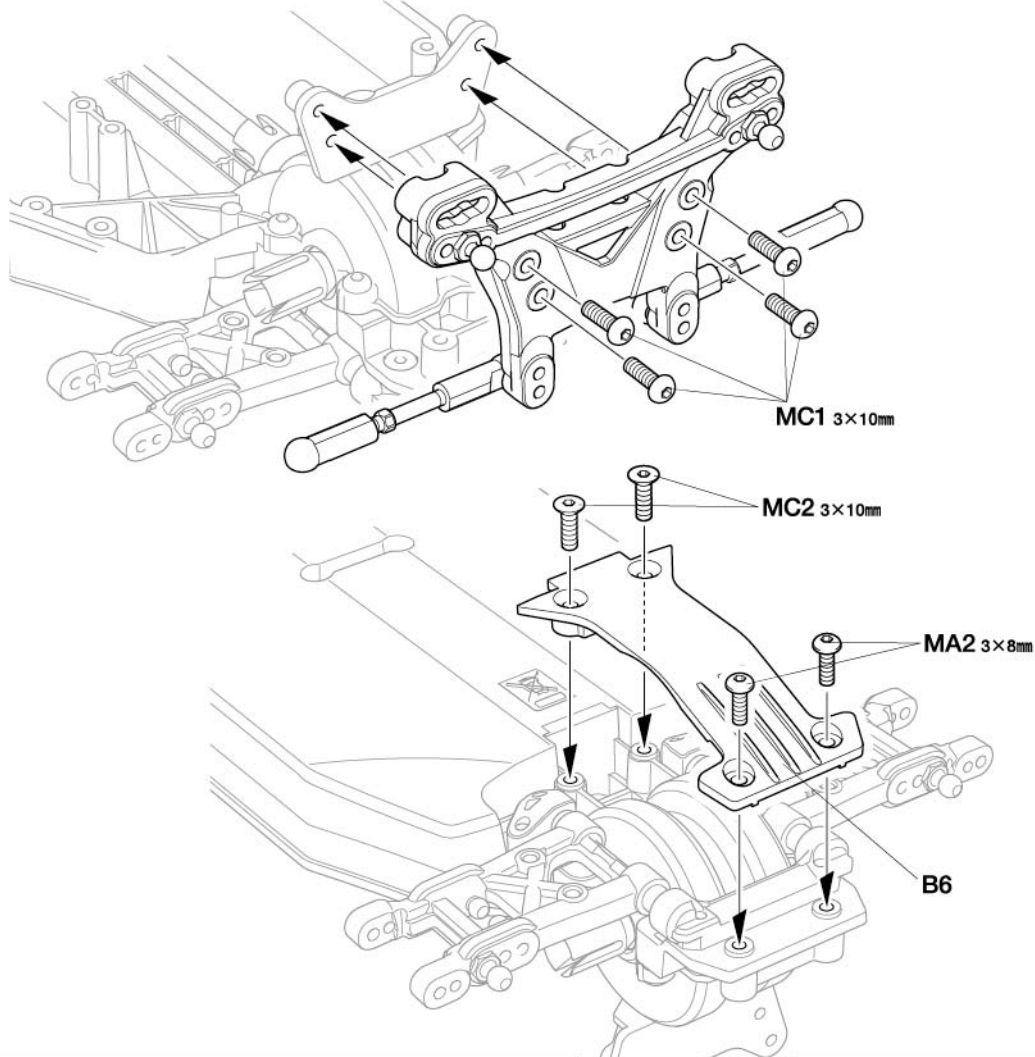


23



23 リヤダンパステーの取り付け

Attaching rear damper stay
Einbau der hinteren Dämpferstrebe
Fixation du support d'amortisseurs arrière



TAMIYA CRAFT TOOLS

良い工具選びは製作づくりのための第一歩。本格派をめざすモデラーにふさわしいタミヤクラフトツール。耐久性も高く、使いやすい高品質な工具です。

(+)SCREWDRIVER-L
プラスドライバー L(5×100)



ITEM 74006

(+)SCREWDRIVER-M
プラスドライバー M(4×75)






ITEM 74007

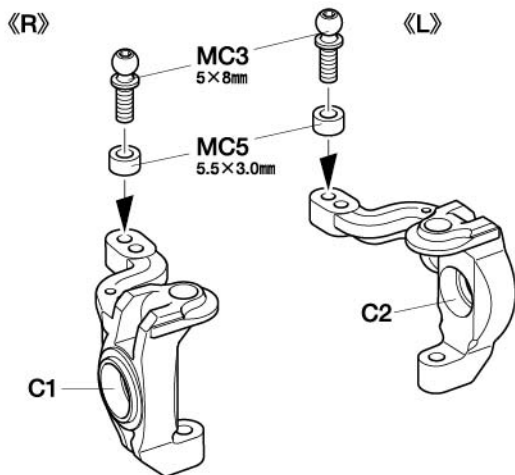
タミヤカタログ

スケールモデルを中心に掲載したタミヤカタログは年に一回発行されています。ご希望の方は模型店でおたずねください。

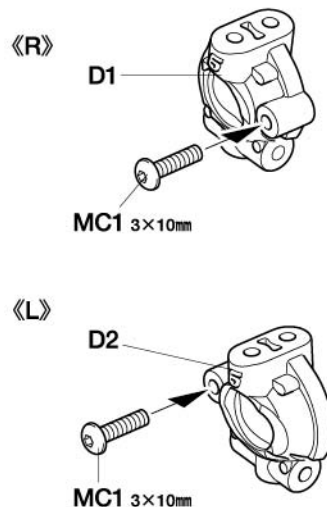
24

-  3×10mm六角丸ビス
Screw
Schraube
Vis
MC1 ×2
-  5×8mm六角ビローボール
Ball connector
Kugelhkopf
Connecteur à rotule
MC3 ×2
-  5.5×3.0mmスペーサー
Spacer
Distanzring
Entretoise
MC5 ×2




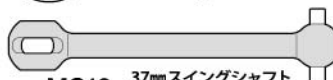
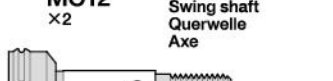
24 《フロントアップライト》
Front uprights
Vordere Achsschenkel
Fusées avant



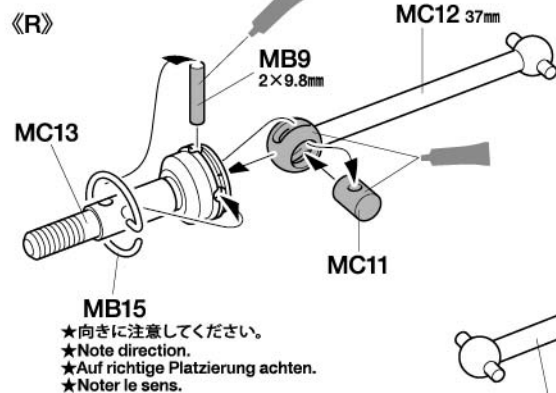
《キャストブロック》
Caster block
Radträger
Bloc de chasse



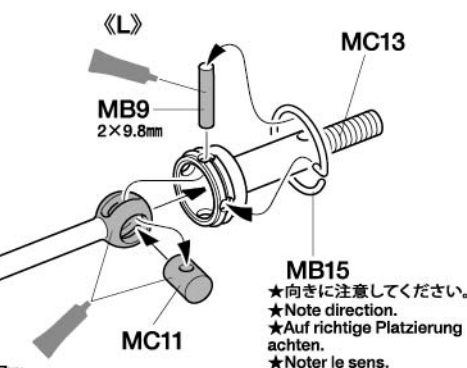
25

-  2×9.8mmシャフト
Shaft
Achse
Axe
MB9 ×2
-  クロスバイダー
Cross joint
Kreuzzapfen
Joint croisé
MC11 ×2
-  アクスルリング
Axle ring
Achsring
Bague d'axe
MB15 ×2
-  37mmスイングシャフト
Swing shaft
Querwelle
Axe
MC12 ×2
-  ホイールアクスル
Wheel axle
Rad-Achse
Axe de roue
MC13 ×2

25 フロントユニバーサルシャフトの組み立て
Front universal shafts
Vordere Gelenkwellen
Cardans articulés avant







★MB15は図のように取り付けます。
★Attach MB15 as shown.
★MB15 wie abgebildet anbringen.
★Installer MB15 comme montré.



★向きに注意してください。
★Note direction.
★Auf richtige Platzierung achten.
★Noter le sens.

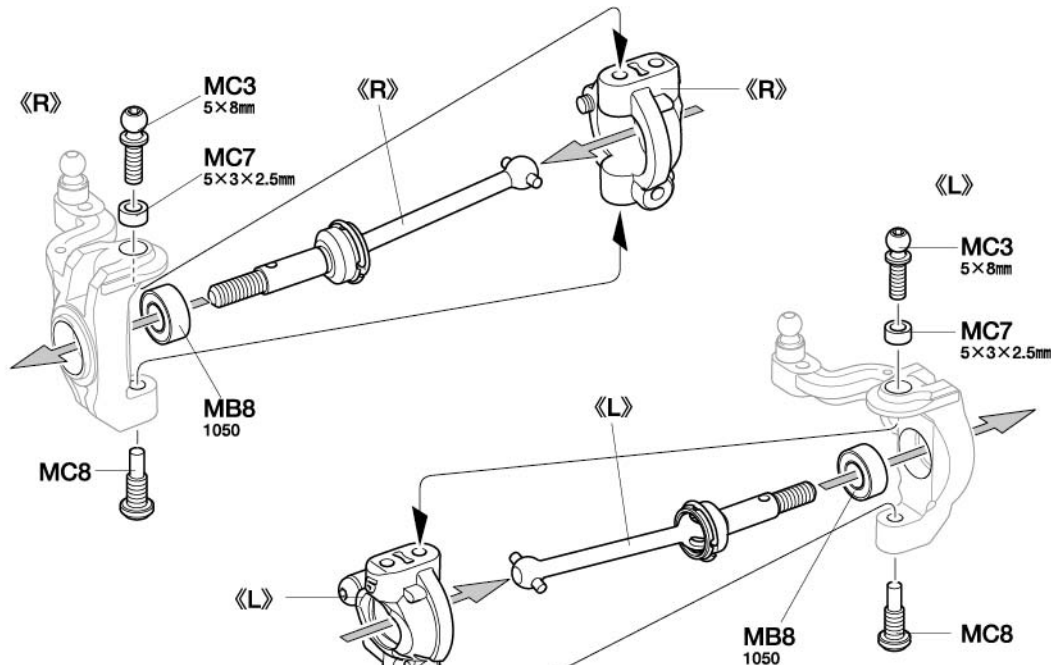
★向きに注意してください。
★Note direction.
★Auf richtige Platzierung achten.
★Noter le sens.

26

-  5×8mm六角ビローボール
Ball connector
Kugelhkopf
Connecteur à rotule
MC3 ×2
-  5×3×2.5mmスペーサー
Spacer
Distanzring
Entretoise
MC7 ×2
-  1050ベアリング
Ball bearing
Kugellager
Roulement à billes
MB8 ×2
-  キングピン
King pin
Bolzen für Arretierstück
Axe de verouillage
MC8 ×2

26 フロントアップライトの組み立て
Front uprights
Vordere Achsschenkel
Fusées avant

★部品の《R》、《L》に注意。
★Do not confuse left and right components.
★Nicht linke und rechte Teile verwechseln.
★Ne pas confondre les éléments gauche et droit.



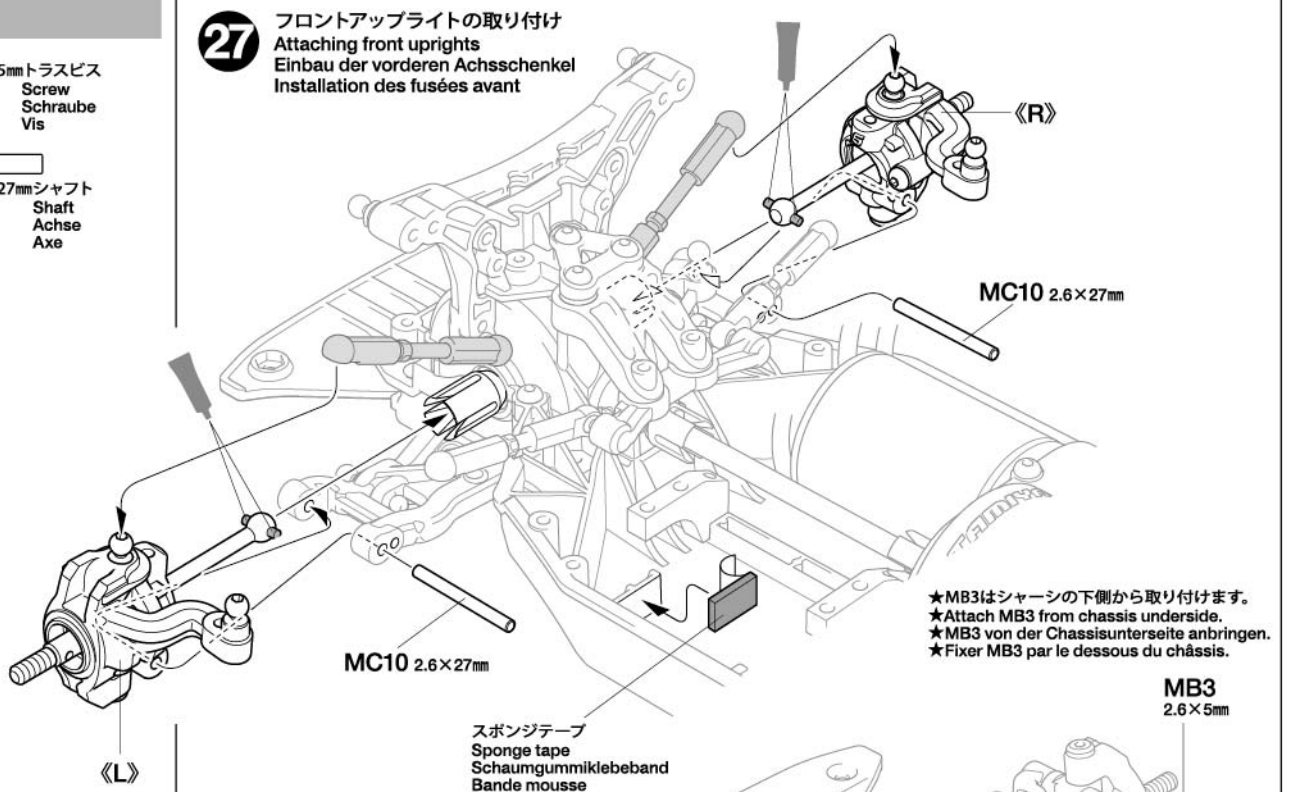
27

2.6×5mmトラスビス
Screw
Schraube
Vis

MB3 ×2

2.6×27mmシャフト
Shaft
Achse
Axe

MC10 ×2



スポンジテープ (15×150mm)
Sponge tape
Schaumgummiklebeband
Bande mousse

★スポンジテープは必要な長さに切って
取り付けます。
★Cut tape into required sizes.
★Klebeband in den erforderlichen
Größen zuschneiden.
★Découper la bande adhésive aux
dimensions requises.

28

3×8mm六角丸ビス
Screw
Schraube
Vis

MA2 ×4

5×5mm六角ビローボール
Ball connector
Kugelkopf
Connecteur à rotule

MA8 ×2

5.5×1.0mmスペーサー
Spacer
Distanzring
Entretoise

MC6 ×2

2×9.8mmシャフト
Shaft
Achse
Axe

MB9 ×2

クロススパイダー
Cross joint
Kreuzzapfen
Joint croisé

MC11 ×2

アクスルリング
Axle ring
Achsring
Moyeu

MB15 ×2

37mmスイングシャフト
Swing shaft
Querwelle
Axe

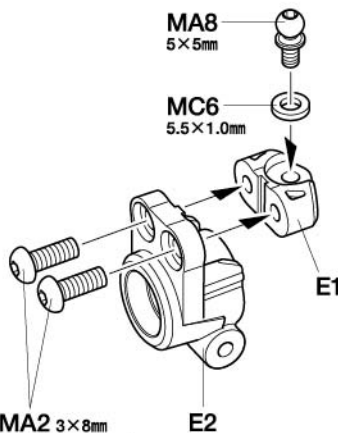
MC12 ×2

ホイールアクスル
Wheel axle
Rad-Achse
Axe de roue

MC13 ×2

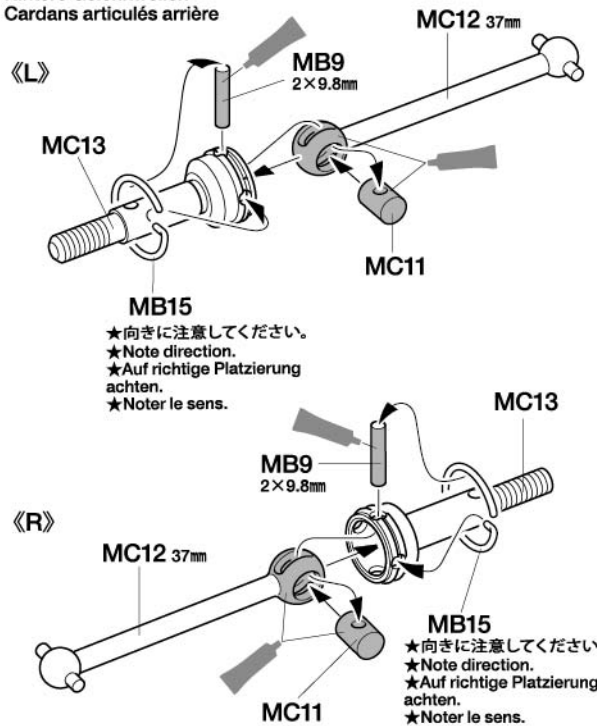
28 《リアアップライト》
Rear uprights
Achsschenkel hinten
Fusées arrière

★2個作ります。
★Make 2.
★2 Satz anfertigen.
★Faire 2 jeux.



★均等に締め込みます。
★Tighten gradually and in equal amounts.
★Langsam festziehen in gleichen Schritten.
★Serrer progressivement et de manière équilibrée.

《リヤユニバーサルシャフト》
Rear universal shafts
Hintere Gelenkwellen
Cardans articulés arrière



29

MB8 1050ベアリング
×2 Ball bearing
Kugellager
Roulement à billes

30

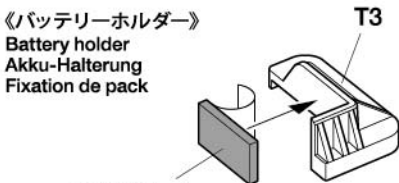
MA2 ×2 3×8mm六角丸ビス
Screw
Schraube
Vis

MB3 ×2 2.6×5mmトラスビス
Screw
Schraube
Vis

MC4 ×2 3mmワッシャー
Washer
Beilagscheibe
Rondelle

MC10 ×2 2.6×27mmシャフト
Shaft
Achse
Axe

《バッテリーホルダー》
Battery holder
Akku-Halterung
Fixation de pack



スポンジテープ
Sponge tape
Schaumgummiklebeband
Bande mousse

スポンジテープ (15×150mm)
Sponge tape
Schaumgummiklebeband
Bande mousse

D**31~40**

袋詰Dを使用します
BAG D / BEUTEL D / SACHET D

31

MD1 ダンパーシャフト
×2 Damper shaft
Dämpferstange
Axe d'amortisseur

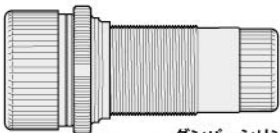
MD2 2mmEリング
×4 E-Ring
Circlip

MD3 ピストン
×2 Piston
Kolben

MD7 12mmOリング
×2 O-ring
O-Ring
Joint torique

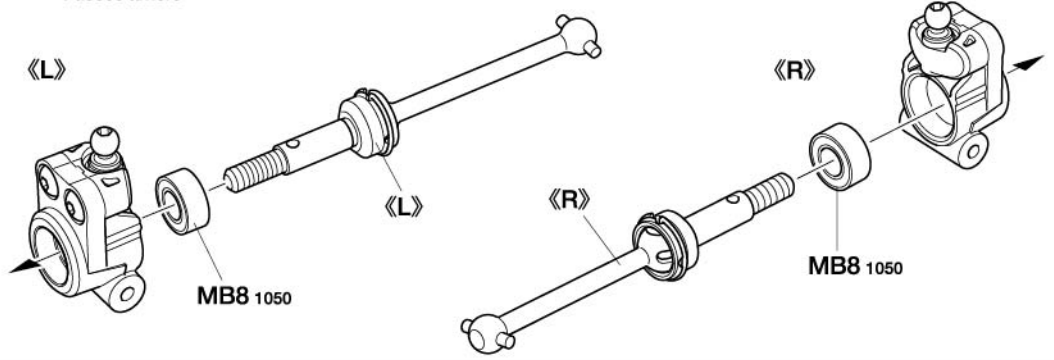
MD8 3mmOリング(黒)
×4 O-ring (black)
O-Ring (schwarz)
Joint torique (noir)

MD10 ダンパーシリンダー
×2 Damper cylinder
Dämpfer-Zylinder
Corps d'amortisseur

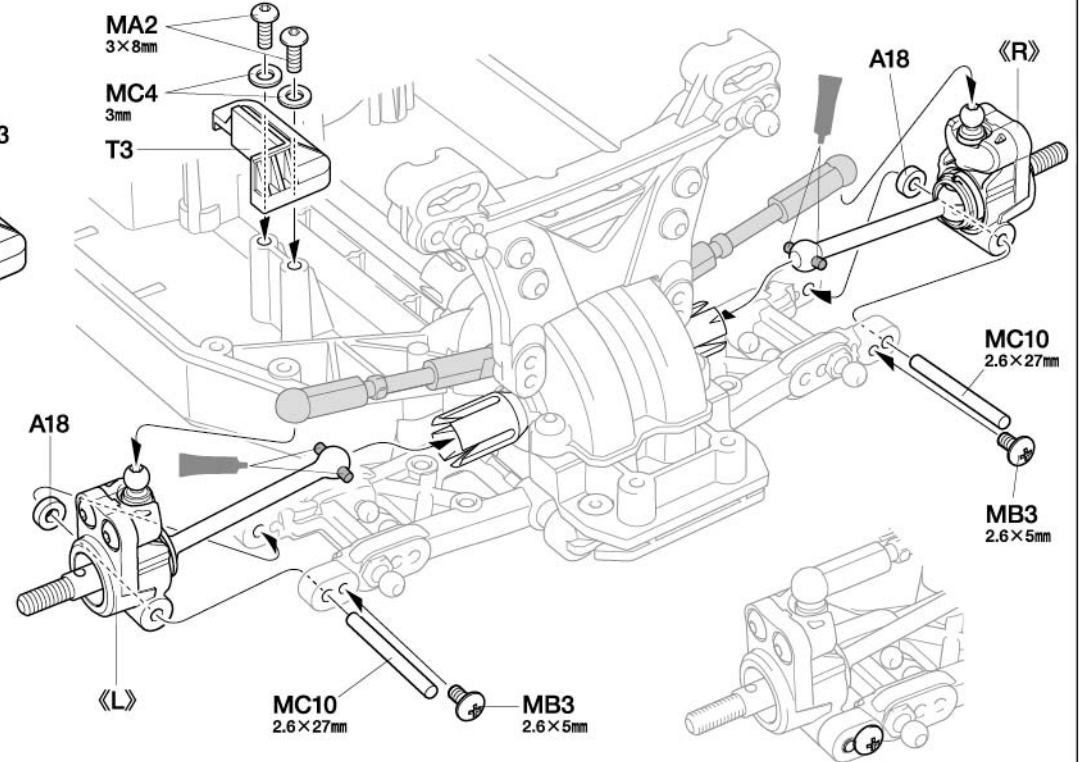
**29**

リアアップライトの組み立て
Rear uprights
Achsschenkel hinten
Fusées arrière

★部品の《R》、《L》に注意。
★Do not confuse left and right components.
★Nicht linke und rechte Teile verwechseln.
★Ne pas confondre les éléments gauche et droit.

**30**

リアアップライトの取り付け
Attaching rear uprights
Einbau der hinteren Achsschenkel
Installation des fusées arrière

**31**

フロントダンパーの組み立て 1
Front dampers 1
Vordere Stoßdämpfer 1
Amortisseurs avant 1

★2個作ります。
★Make 2.
★2 Satz anfertigen.
★Faire 2 jeux.

★押し込みます。
★Snap on.
★Einschnappen.
★Insérer.

MD10
★分解します。
★Disassemble.
★Auseinander nehmen.
★Démonter.

シリンダーキャップ
Cylinder cap
Zylinder-Kappe
Capuchon d'amortisseur

ロッドガイドキャップ
Rod guide cap
Kappe an der
Gestängeführung
Coupelle de
guidage d'axe

スプリングアジャスター
Spring adjuster
Federhalter
Embase de ressort

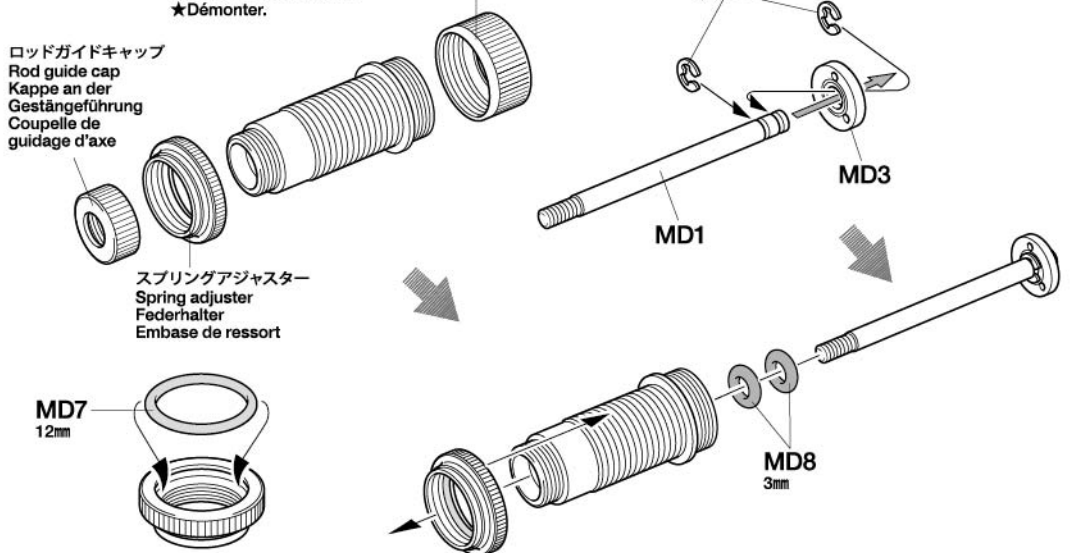
MD7
12mm

MD2
2mm

MD3

MD1

MD8
3mm



32



MD4
×2
ロッドガイド
Rod guide
Stangenführung
Guide d'axe



MD5
×2
シャフトガイド
Shaft guide
Stangenführung
Guide d'axe



MD8
×2
3mm Oリング (黒)
O-ring (black)
O-Ring (schwarz)
Joint torique (noir)

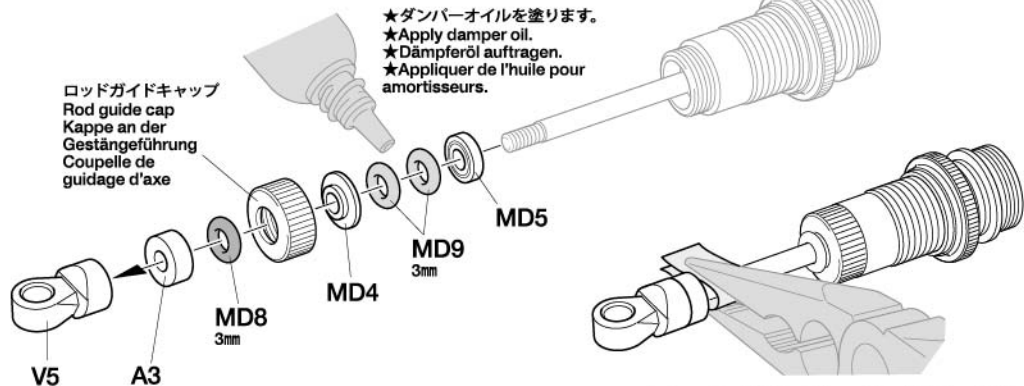


MD9
×4
3mm Oリング (シリコン)
Silicone O-ring
Silikon-O-Ring
Joint silicone

32

フロントダンパーの組み立て 2
Front dampers 2
Vordere Stoßdämpfer 2
Amortisseurs avant 2

★2個作ります。
★Make 2.
★2 Satz anfertigen.
★Faire 2 jeux.



★ダンパーオイルを塗ります。
★Apply damper oil.
★Dämpferöl auftragen.
★Appliquer de l'huile pour amortisseurs.

ロッドガイドキャップ
Rod guide cap
Kappe an der
Gestängeführung
Coupelle de
guidage d'axe

★シャフトにキズをつけないように注意してください。
★Be careful not to damage damper shaft.
★Vorsicht! Nicht die Dämpferstange beschädigen.
★Ne pas endommager l'axe d'amortisseur.

33



MD6 ×2
オイルシール (緑)
Oil seal (green)
Ölabdichtung (grün)
Joint d'étanchéité (vert)

33

ダンパーオイルの入れ方
Damper oil
Dämpfer-Öl
Huile pour amortisseurs

★2個作ります。
★Make 2.
★2 Satz anfertigen.
★Faire 2 jeux.

1.ピストンを下に下げ、オイルを入れます。ピストンをゆっくり上下させてオイル中の気泡を抜きます。

1. Pull down piston and pour oil into cylinder. Remove air bubbles by slowly moving piston up and down.

1. Kolben nach unten ziehen und Öl einfüllen. Luftblasen durch Auf- und Abbewegen des Kolbens herausdrücken.

1. Pousser le piston vers le bas et remplir le corps d'huile. Chasser les bulles d'air en déplaçant le piston de bas en haut.

2.ピストンをいっぱいにおろし、オイルシールをはめ込み、あふれたオイルをティッシュペーパーで吸い取ります。

2. Pull down piston, attach oil seal and absorb oil overflow with tissue paper.

2. Kolben nach unten ziehen. Ölabdichtung einstecken, überlaufendes Öl mit Papiertaschentuch abwischen.

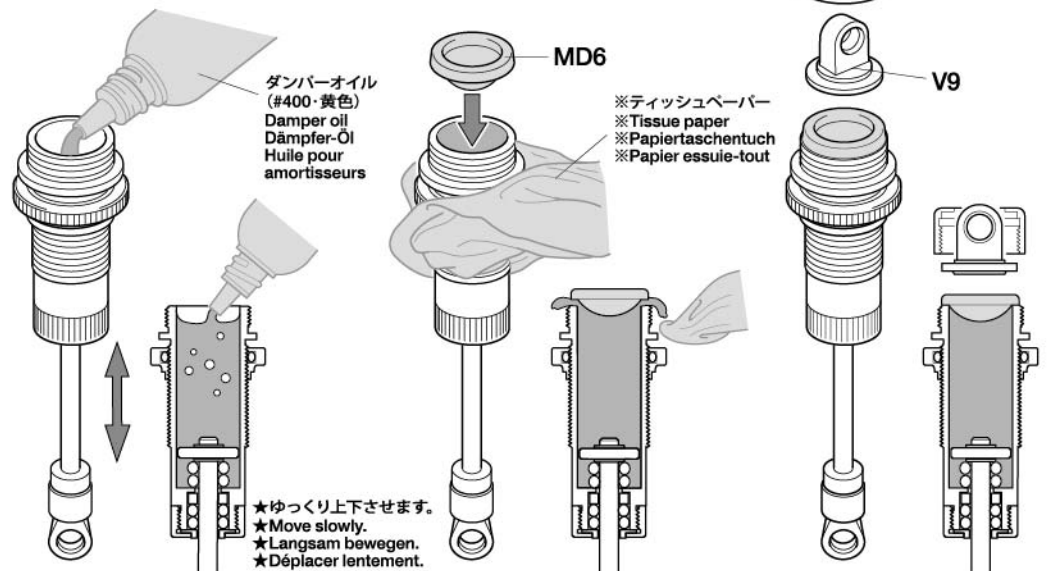
2. Pousser le piston vers le bas, placer le joint d'étanchéité et essuyer l'excédent d'huile avec du papier essuie-tout.

3. シリンダーキャップをしめ込んで完了です。

3. Tighten cylinder cap.

3. Zylinder-Kappe aufschrauben.

3. Serrer le capuchon d'amortisseur.



ダンパーオイル
(#400・黄色)
Damper oil
Dämpfer-Öl
Huile pour
amortisseurs

※ティッシュペーパー
※Tissue paper
※Papiertaschentuch
※Papier essuie-tout

シリンダーキャップ
Cylinder cap
Zylinder-Kappe
Capuchon
d'amortisseur

34



MD11
×2
コイルスプリング
Coil spring
Spiralfeder
Ressort hélicoïdal

《ダンパーオイルのセッティング》
別売のタミヤシリコンダンパーオイルは、RCカーのオイルダンパー用に開発された高性能オイルです。温度が変化しても粘度変化が少なく、安定したダンピング効果を発揮。路面状態やコースレイアウトに合わせて、幅広いダンパーセッティングが可能です。

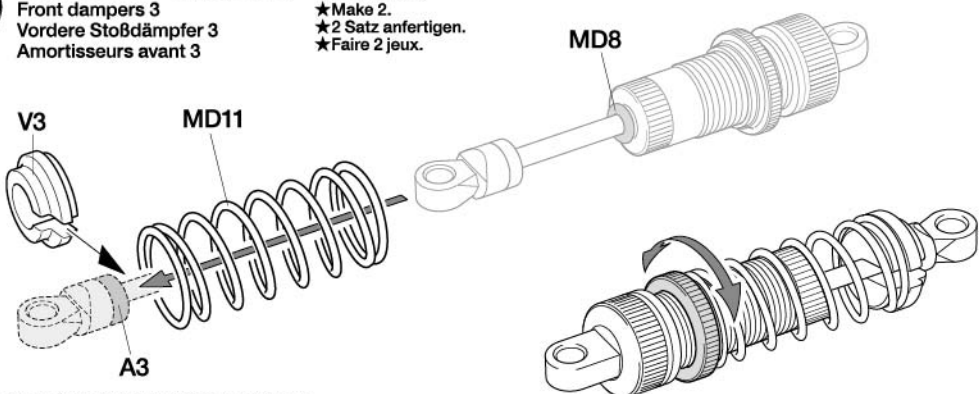
ソフトセット SOFT SET (53443)	赤 RED	# 200
	橙 ORANGE	# 300
	黄 YELLOW	# 400
ミディアムセット MEDIUM SET (53444)	緑 GREEN	# 500
	青 BLUE	# 600
	紫 PURPLE	# 700
ハードセット HARD SET (53445)	ピンク PINK	# 800
	クリアー CLEAR	# 900
	ライトブルー LIGHT BLUE	# 1000

★キット付属のダンパーオイルは#400です。
★Kit standard damper oil: #400
★Bausatz-Standard Dämpferöl: #400
★Huile d'amortisseurs standard du kit: #400

34

フロントダンパーの組み立て 3
Front dampers 3
Vordere Stoßdämpfer 3
Amortisseurs avant 3

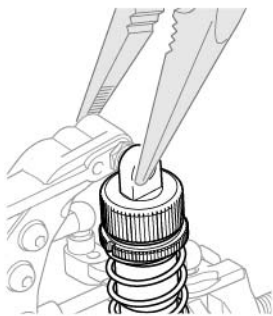
★2個作ります。
★Make 2.
★2 Satz anfertigen.
★Faire 2 jeux.



★コイルスプリングを縮めてV3を取り付けます。
★Compress spring to attach V3.
★Feder zusammendrücken, um V3 einzufügen.
★Comprimer le ressort pour attacher V3.

★スプリングアジャスターを回してスプリングの硬さ、車高を調整します。
★Rotate spring adjuster to adjust tension and ground clearance.
★Drehen Sie am Federhalter um Spannung und Bodenfreiheit einzustellen.
★Faire tourner l'embase de ressort pour régler la tension et la garde au sol.

35



- ★ラジオベンチなどで押し込みます。
- ★Push in using long nose pliers.
- ★Mit Spitzzange eindrücken.
- ★Enchasser à l'aide de pinces à becs longs.

36



MD1 ダンパーシャフト
×2
Damper shaft
Dämpferstange
Axe d'amortisseur



MD2 2mmリング
×4
E-Ring
Circlip



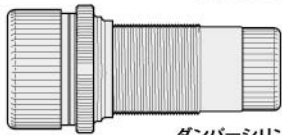
MD3 ピストン
×2
Piston
Kolben



MD7 12mm Oリング
×2
O-ring
O-Ring
Joint torique



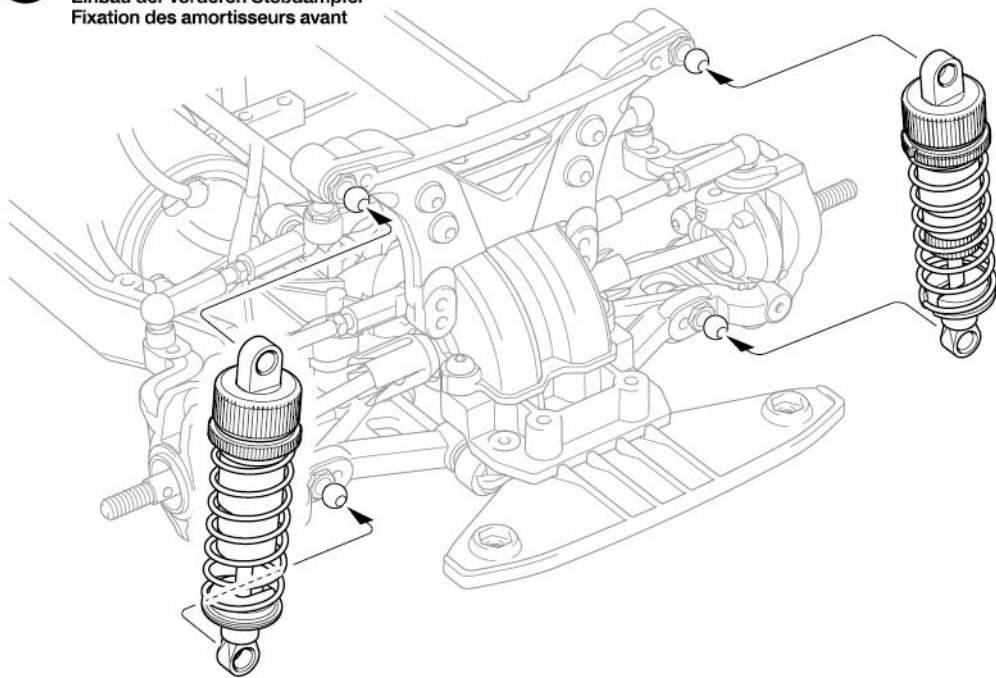
MD8 3mm Oリング (黒)
×2
O-ring (black)
O-Ring (schwarz)
Joint torique (noir)



MD10 ダンパーシリンダー
×2
Damper cylinder
Dämpfer-Zylinder
Corps d'amortisseur

35

フロントダンパーの取り付け
Attaching front dampers
Einbau der vorderen Stoßdämpfer
Fixation des amortisseurs avant



36

リヤダンパーの組み立て 1
Rear dampers 1
Hintere Stoßdämpfer 1
Amortisseurs arrière 1

★2個作ります。
★Make 2.
★2 Satz anfertigen.
★Faire 2 jeux.

MD10

★分解します。
★Disassemble.
★Auseinander nehmen.
★Démontez.

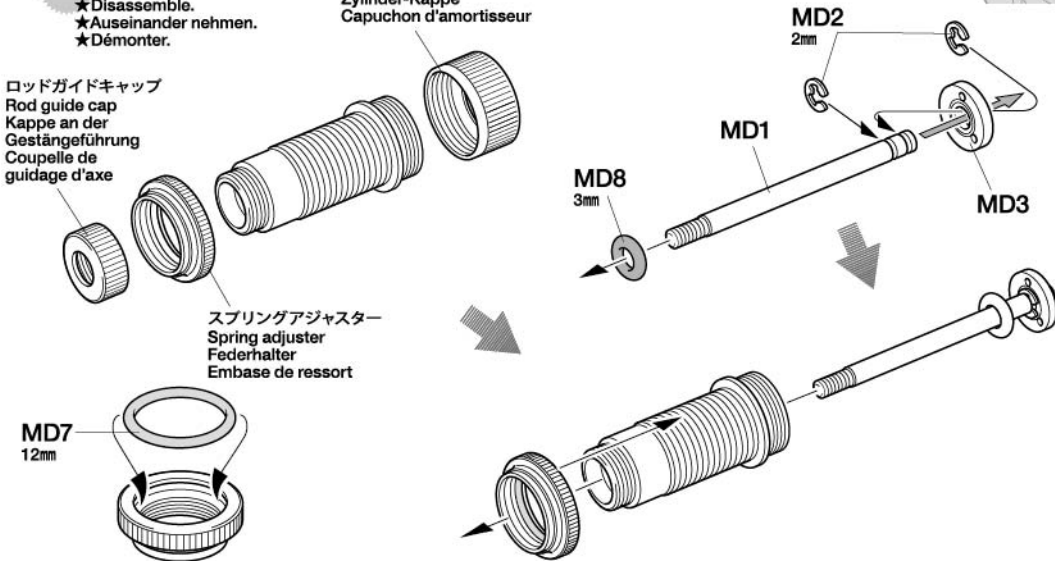
シリンダーキャップ
Cylinder cap
Zylinder-Kappe
Capuchon d'amortisseur

ロッドガイドキャップ
Rod guide cap
Kappe an der
Gestängeführung
Coupelle de
guidage d'axe

スプリングアジャスター
Spring adjuster
Federhalter
Embase de ressort

MD7
12mm

★押し込みます。
★Snap on.
★Einschnappen.
★Insérer.



37



MD4 ロッドガイド
×2
Rod guide
Stangenführung
Guide d'axe



MD5 シャフトガイド
×2
Shaft guide
Stangenführung
Guide d'axe



MD8 3mm Oリング (黒)
×2
O-ring (black)
O-Ring (schwarz)
Joint torique (noir)



MD9 3mm Oリング (シリコン)
×4
Silicone O-ring
Silikon-O-Ring
Joint silicone

37

リヤダンパーの組み立て 2
Rear dampers 2
Hintere Stoßdämpfer 2
Amortisseurs arrière 2

★2個作ります。
★Make 2.
★2 Satz anfertigen.
★Faire 2 jeux.

★ダンパーオイルを塗ります。
★Apply damper oil.
★Dämpferöl auftragen.
★Appliquer de l'huile pour
amortisseurs.

ロッドガイドキャップ
Rod guide cap
Kappe an der
Gestängeführung
Coupelle de
guidage d'axe

V5

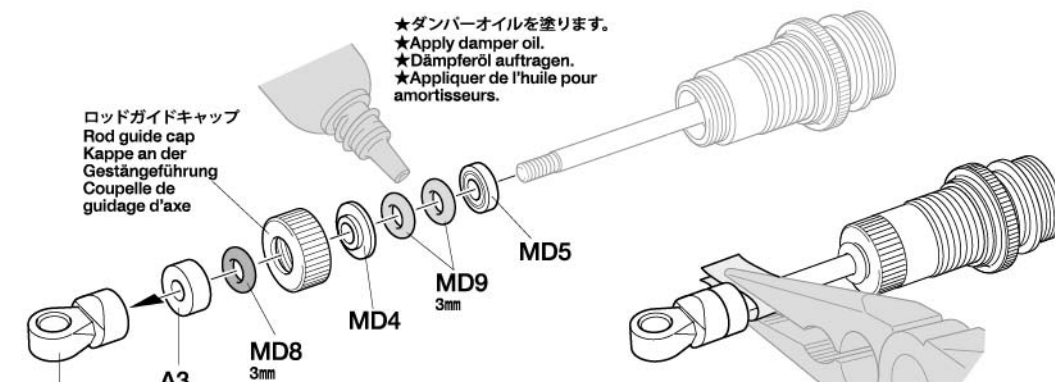
A3

MD8
3mm

MD4

MD9
3mm

MD5



★シャフトにキズをつけないように注意してください。
★Be careful not to damage damper shaft.
★Vorsicht! Nicht die Dämpferstange beschädigen.
★Ne pas endommager l'axe d'amortisseur.

38



MD6 × 2

オイルシール (緑)
Oil seal (green)
Öabdichtung (grün)
Joint d'étanchéité (vert)

38

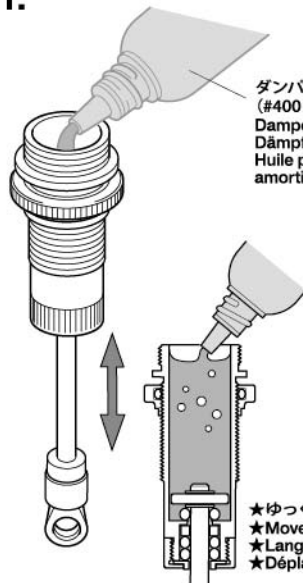
ダンパーオイルの入れ方

Damper oil
Dämpfer-Öl
Huile pour amortisseurs

★2個作ります。
★Make 2.
★2 Satz anfertigen.
★Faire 2 jeux.

★(33)を参考にダンパーオイルを入れます。
★Also refer to step 33.
★Ebenfalls Schritt 33 beachten.
★Se référer également à l'étape 33.

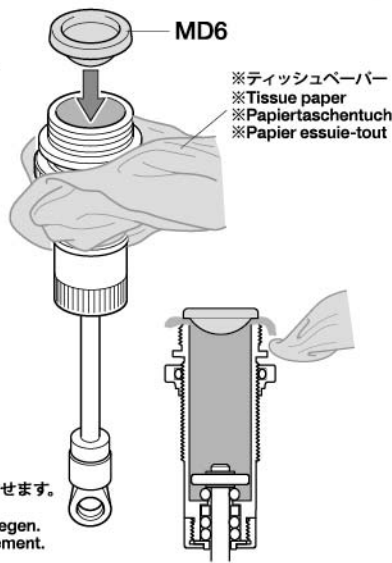
1.



ダンパーオイル
(#400・黄色)
Damper oil
Dämpfer-Öl
Huile pour
amortisseurs

★ゆっくり上下させます。
★Move slowly.
★Langsam bewegen.
★Déplacer lentement.

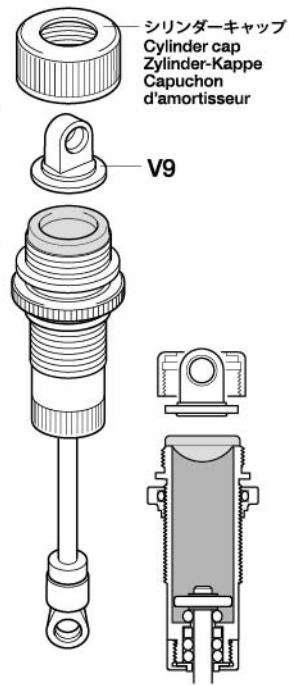
2.



MD6

※ティッシュペーパー
※Tissue paper
※Papiertaschentuch
※Papier essuie-tout

3.



シリンダーキャップ
Cylinder cap
Zylinder-Kappe
Capuchon
d'amortisseur

V9

39



MD11

× 2

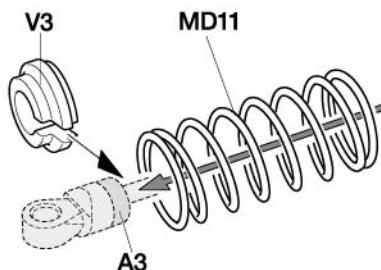
コイルスプリング
Coil spring
Spiralfeder
Ressort hélicoïdal

39

リヤダンパーの組み立て 3

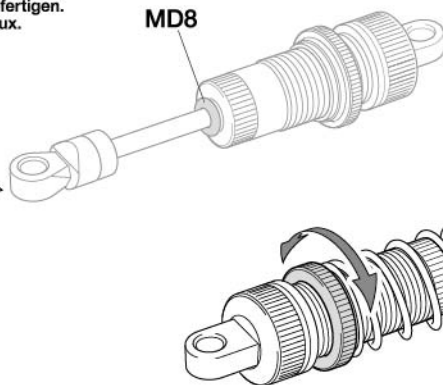
Rear dampers 3
Hintere Stoßdämpfer 3
Amortisseurs arrière 3

★2個作ります。
★Make 2.
★2 Satz anfertigen.
★Faire 2 jeux.



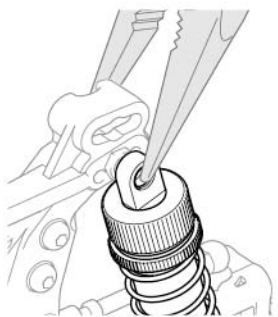
★コイルスプリングを縮めてV3を取り付けます。
★Compress spring to attach V3.
★Feder zusammendrücken, um V3 einzufügen.
★Comprimer le ressort pour attacher V3.

MD8



★スプリングアジャスターを回してスプリングの硬さ、車高を調整します。
★Rotate spring adjuster to adjust tension and ground clearance.
★Drehen Sie am Federhalter um Spannung und Bodenfreiheit einzustellen.
★Faire tourner l'embase de ressort pour régler la tension et la garde au sol.

40

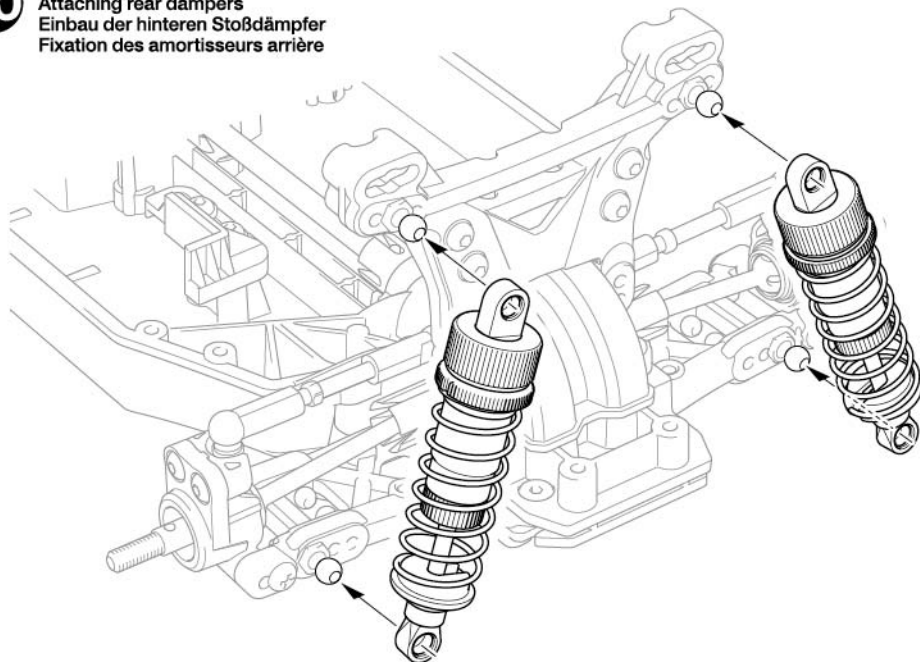


★ラジオベンチなどで押し込みます。
★Push in using long nose pliers.
★Mit Spitzzange eindrücken.
★Enchasser à l'aide de pinces à bords longs.

40

リヤダンパーの取り付け

Attaching rear dampers
Einbau der hinteren Stoßdämpfer
Fixation des amortisseurs arrière



41

- MC1 x1 3×10mm六角丸ビス
Screw
Schraube
Vis
- MA2 x1 3×8mm六角丸ビス
Screw
Schraube
Vis
- ME7 x1 5×6.55mmピローボールナット
Ball connector nut
Kugelpf-Mutter
Ecrou-connecteur à rotule
- ME8 x1 5.5×5.0mmスペーサー
Spacer
Distanzring
Entretroise
- ME10 x2 サーボセイバースプリング (小)
Servo saver spring (small)
Servo-Saver-Feder (klein)
Ressort de sauve-servo (petit)
- ME11 x1 サーボセイバースプリング (大)
Servo saver spring (large)
Servo-Saver-Feder (groß)
Ressort de sauve-servo (grand)

Checking R/C equipment

- 1 Trims in neutral.
- 2 Install batteries.
- 3 Extend receiver antenna.
- 4 Connect charged battery.
- 5 Switch on transmitter.
- 6 Switch on receiver.
- 7 Ensure reverse switches are in shown position.
- 8 Steering wheel in neutral.
- 9 Servo in neutral position.
- 10 After attaching servo saver, switch off R/C units and disconnect connectors.

Überprüfen der RC-Anlage

- (Siehe Bild rechts.)
- 1 Trimmhebel neutral stellen.
 - 2 Batterien einlegen.
 - 3 Empfängerantenne ausrollen.
 - 4 Voll aufgeladenen Akku verbinden.
 - 5 Sender einschalten.
 - 6 Empfänger einschalten.
 - 7 Sicherstellen, dass die Umschalter für die Drehrichtung in der gezeigten Stellung sind.
 - 8 Lenkrad neutral stellen.
 - 9 Servo in Neutralstellung.
 - 10 Nachdem der Servo-Saver angebracht ist, die RC-Einheit ausschalten und die Stecker abziehen.

Vérification de l'équipement R/C

- 1 Placer les trims au neutre.
- 2 Mettre en place les piles.
- 3 Déployer l'antenne du récepteur.
- 4 Charger complètement la batterie.
- 5 Allumer l'émetteur.
- 6 Allumer le récepteur.
- 7 S'assurer que les inverseurs sont dans la position montrée.
- 8 Le volant de direction au neutre.
- 9 Servo au neutre.
- 10 Après installation du sauve-servo, éteindre l'ensemble R/C et débrancher les connecteurs.

《サーボホーン用ビスの選び方》 / Selecting Servo Horn Screw
Schraube des Servohorns / Choix du palonnier de servo

★他社製サーボを搭載する場合は、サーボホーン用ビスをキット付属の10mmサイズのビスに交換します。この表をよく見て、4種類の中からサーボに合ったビスを選んでください。また、これ以外のビスの場合はプロボメーカーにお問い合わせください。

★When using other brands of servo, replace servo horn screw with 10mm screw included in this kit, using this diagram to select the correct screw. If there is no suitable screw, please contact the servo manufacturer.

★Bei der Verwendung anderer Servos sollte die Schraube am Servohorn durch die beiliegende 10mm Schraube ersetzt werden. Beachten Sie das Diagramm für die Auswahl der richtigen Schraube. Ist dort keine geeignete Schraube aufgeführt, fragen Sie den Servohersteller.

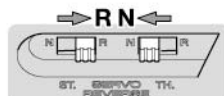
★Pour d'autres marques de servos, remplacer la vis de palonnier par la vis 10mm incluse dans ce kit, en utilisant ce tableau pour choisir la vis correcte. S'il n'y a pas de vis compatible, contacter le fabricant du servo.

41 ラジオコントロールメカのチェック
Checking R/C equipment
Überprüfen der RC-Anlage
Vérification de l'équipement R/C

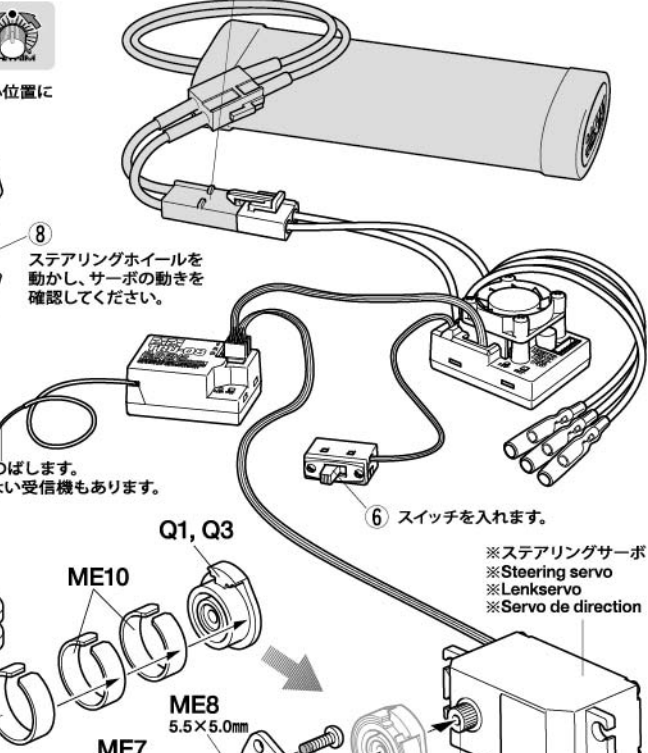
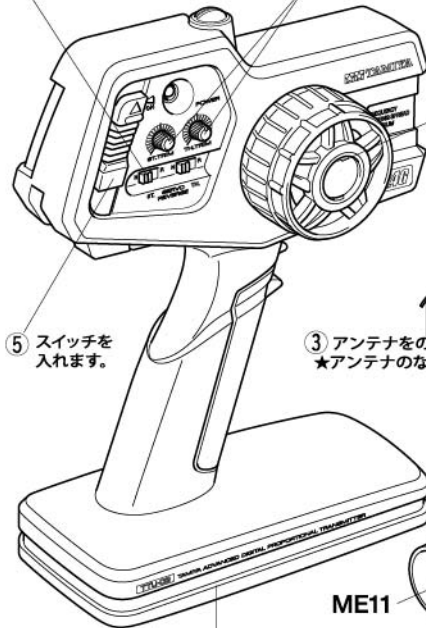


★ご使用のプロボセット付属の取扱説明書をよく読んでからお使いください。
★Refer to the manuals included with R/C equipment.
★Die bei der RC-Anlage enthaltene Anleitung beachten.
★Se référer au manual inclus avec l'équipement R/C.

★番号の順にチェックし、必ずサーボのニュートラルを確認して組み立ててください。
★Make sure the servo is in neutral prior to assembly.
★Servo vor dem Einbau in neutrale Stellung bringen.
★S'assurer que le servo est au neutre avant assemblage.



- 1 トリムを中心位置にします。
- 2 電池をセットします。
- 3 アンテナをのばします。
★アンテナのない受信機もあります。
- 4 充電済の走行用バッテリーをつなぎます。
- 5 スイッチを入れます。
- 6 スイッチを入れます。
- 7 リバーススイッチを図の位置にセットします。
- 8 ステアリングホイールを動かし、サーボの動きを確認してください。
- 9 ステアリングホイールが中立位置のとき、止まっている場所がサーボのニュートラル位置です。



《Q1》

ME4 2.6×10mm
(タミヤ製サーボ)
(Tamiya servos)

★タミヤ製サーボの場合はQ1とME4を使用します。他社製サーボを使用する場合は下の表をご覧ください。
★Use Q1 and ME4 when using Tamiya servos. See diagram below when using other brands of servo.
★Q1とME4 benutzen bei Tamiya Servos. Bei der Verwendung anderer Servos unten stehendes Diagramm beachten.
★Utiliser Q1 et ME4 avec des servos Tamiya. Se reporter au tableau ci-dessous pour d'autres marques de servos.

《標準サーボの場合》
When installing standard size servo
Beim Einbau eines Standard-Servos
Si installation d'un servo standard

ME7 5×6.55mm
MA2 3×8mm

- 10 取り付け後、送受信機のスイッチを切り、走行用バッテリーもはずしておきます。

- 1 ★ビスのネジ部をよく見て、ビスの種類を確認します。
★Examine screw and determine type.
★Schraube überprüfen und die Richtige auswählen.
★Examiner la vis et déterminer le type.
- 2 ★下の原寸図でビスの太さを確認し、選択したビスを使います。
★Check screw thickness with diagram below. Use selected screw.
★Dicke der Schraube mit dem unten stehenden Diagramm vergleichen. Die ausgewählte Schraube nutzen.
★Vérifier l'épaisseur de la vis sur le tableau ci-dessous. Utiliser la vis choisie.

	細い Thin Dünn Fin		ME4 2.6×10mm
	太い Thick Dick Épaisse		ME3 3×10mm
	細い Thin Dünn Fin		ME2 2.6×10mm
	太い Thick Dick Épaisse		MC1 3×10mm

★使用するサーボの取り付け部に合わせて選びます。
★Match part with servo.
★Den zum Servo passenden Sockel aussuchen.
★Utiliser une pièce adaptée au servo.

42

3×8mm六角丸ビス
Screw
Schraube
Vis
MA2 ×4

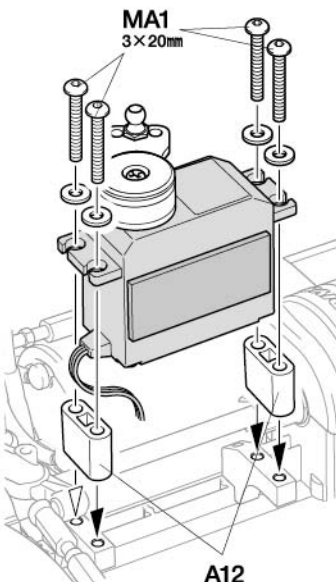
3mmワッシャー
Washer
Beilagscheibe
Rondelle
MC4 ×4

スポンジテープ (15×150mm)
Sponge tape
Schaumgummikleband
Bande mousse

《標準サーボの場合》

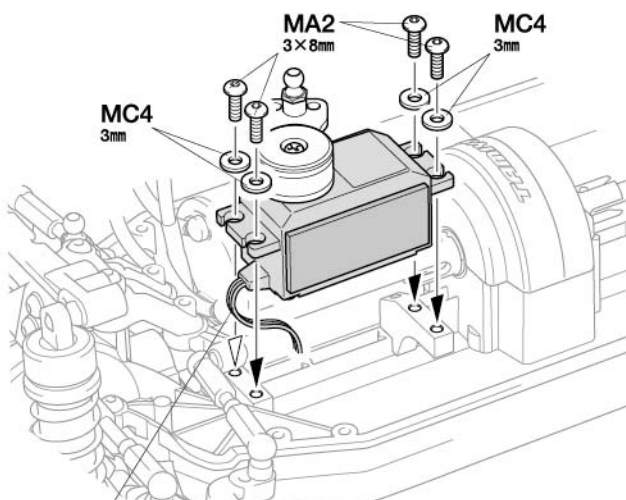
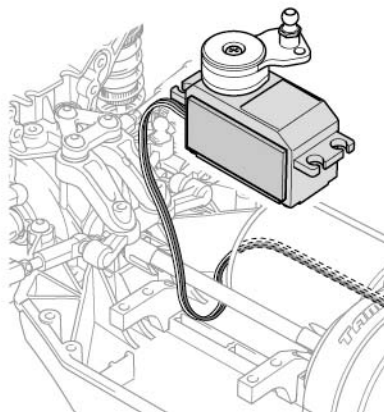
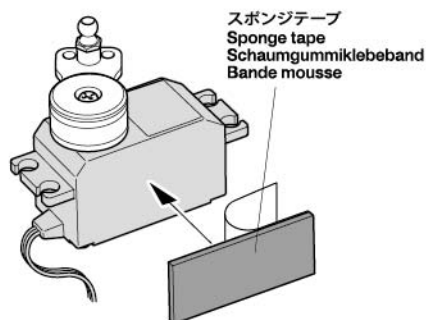
When installing standard size servo
Beim Einbau eines Standard-Servos
Si installation d'un servo standard

MA1 3×20mm六角丸ビス
Screw
Schraube
Vis
MA1 ×4



42

ステアリングサーボの取り付け
Attaching steering servo
Lenkservo-Einbau
Fixation du servo de direction

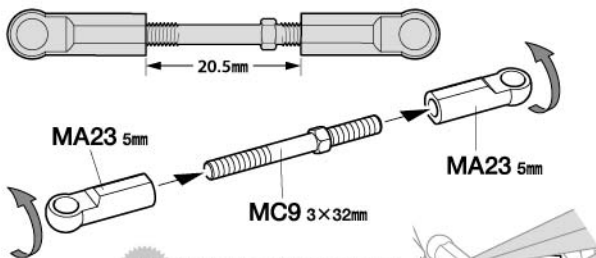


★サーボを取り付ける前に、コードをプロペラシャフトの下に通します。
★Pass cables under propeller shaft before attaching servo.
★Kabel unter der Antriebswelle verlegen, bevor das Servo montiert wird.
★Passer les câbles sous le cardan avant de fixer le servo.

★干渉する場合は、削ってください。
★Shave and adjust clearance if there is any obstruction.
★Leicht abschaben und den Freigang einstellen, falls eine Hemmung auftritt.
★Ebavurer et régler l'espacement en cas d'obstruction.

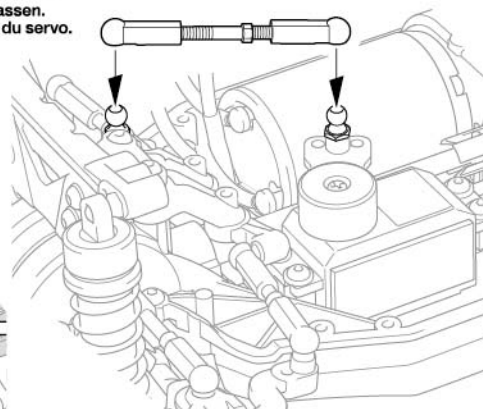
43

ステアリングロッドの取り付け
Attaching steering rods
Lenkgestänge-Einbau
Installation des barres d'accouplement



★ラジオベンチなどで押し込みます。
★Push in using long nose pliers.
★Mit Spitzzange eindrücken.
★Enchasser à l'aide de pinces à becs longs.

★サーボに合わせて調整します。
★Adjust according to servo.
★Gemäß Servo anpassen.
★Régler en fonction du servo.



43

MC9 3×32mmターンバックルレシャフト
Turnbuckle shaft
Spann-Achse
Biellette à pas inversés
×1

5mmアジャスター
Adjuster
Einstellstück
Chape à rotule
MA23 ×2

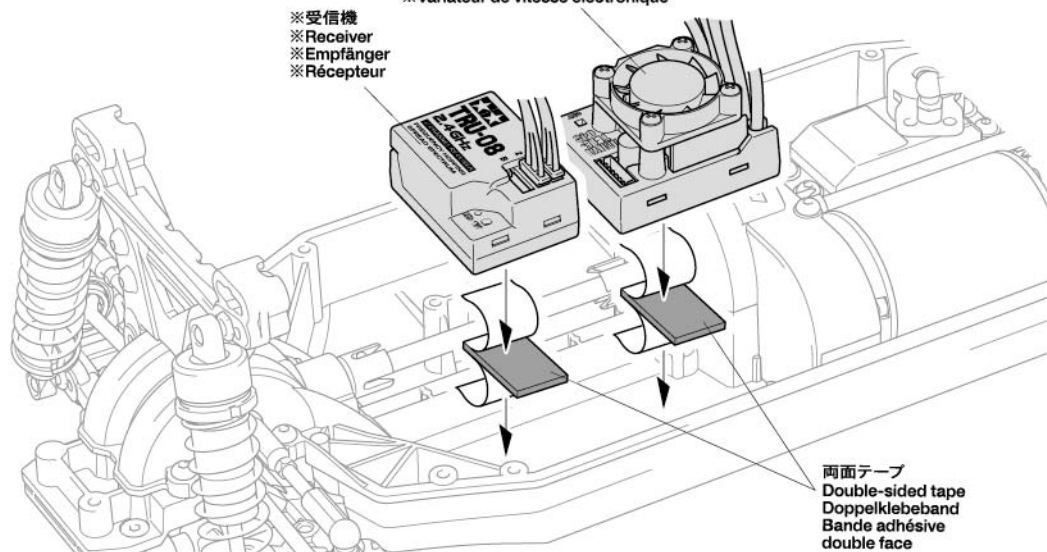
44

RCメカの取り付け
Attaching R/C equipment
Einbau der RC-Anlage
Installation de l'équipement R/C

★両面テープは必要な長さに切って取り付けます。
★Cut double-sided tape into required sizes.
★Doppelklebeband in den erforderlichen Größen zuschneiden.
★Découper la bande adhésive double face aux dimensions requises.

※ESC (スピードコントローラー)
※Electronic speed controller
※Elektronischer Fahrregler
※Variateur de vitesse électronique

※受信機
※Receiver
※Empfänger
※Récepteur



両面テープ
Double-sided tape
Doppelklebeband
Bande adhésive double face

44

注意!
NOTICE
★RCメカの各コネクタの接続はメカに付属の説明書を良くお読みください。

★Also refer to instructions supplied with R/C equipment when attaching.
★Zum Anschließen der RC-Anlage auch die der Anlage beiliegenden Anleitungen beachten.
★Pour installer l'équipement R/C, consulter également ses instructions spécifiques.

45

ME1 ×2
3×12mm六角丸ビス
Screw
Schraube
Vis

MC1 ×1
3×10mm六角丸ビス
Screw
Schraube
Vis

《モーターコードのつながり方》
Motor cables
Motorkabel
Câbles du moteur



ESC、アンプ側
ESC
Fahrregler
Variateur

モーター側
Motor
Moteur

A:青コード
Blue
Blau
Bleu

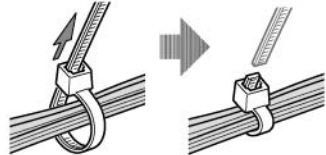
B:黄コード
Yellow
Gelb
Jaune

C:オレンジ
コード
Orange

★コネクター部はしっかりつないでください。
★Connect cables firmly.
★Die Kabel fest zusammenstecken.
★Connecter fermement les câbles.

46

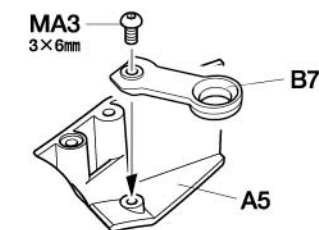
★配線コードはナイロンバンドでたばねます。
★Secure cables using nylon band.
★Kabel mit Nylonband zusammenbinden.
★Maintenir les câbles en place avec un collier en nylon.



★余分な部分はニッパーなどで切り取ります。
★Cut off excess portion using side cutters.
★Überstand mit Seitenschneider abschneiden.
★Enlever la partie excédentaire avec des pinces coupantes.

47

注意!
★防塵については別紙を参照してください。
★See the separate sheet when dust-proofing.
★Separates Blatt beim Abdichten beachten.
★Voir le feuillet séparé pour étanchéifier à la poussière.



MB2 ×2
3×14mm六角丸ビス
Screw
Schraube
Vis

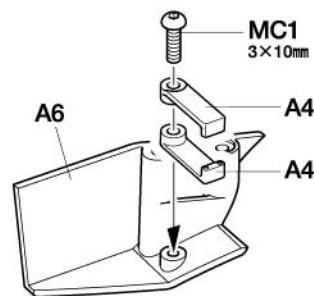
ME1 ×2
3×12mm六角丸ビス
Screw
Schraube
Vis

MA3 ×1
3×6mm六角丸ビス
Screw
Schraube
Vis

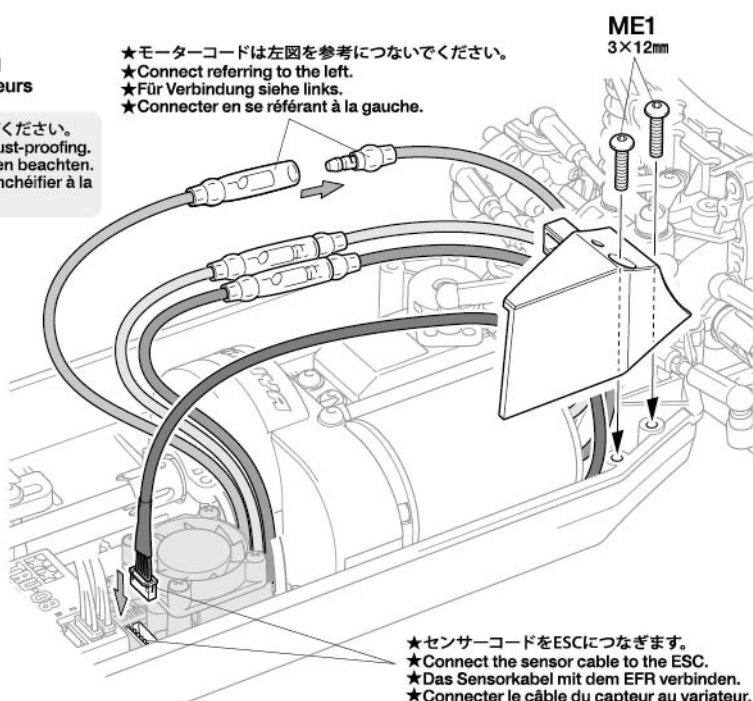
45

モーターコードの接続
Connecting motor cables
Anschließen der Motorkabel
Connection des câbles moteurs

注意!
★防塵については別紙を参照してください。
★See the separate sheet when dust-proofing.
★Separates Blatt beim Abdichten beachten.
★Voir le feuillet séparé pour étanchéifier à la poussière.



★モーターコードは左図を参考につないでください。
★Connect referring to the left.
★Für Verbindung siehe links.
★Connecter en se référant à la gauche.



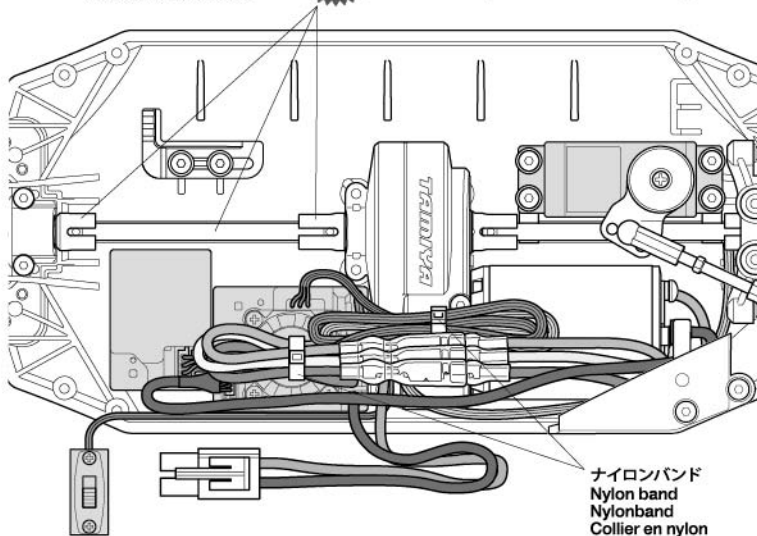
★センサーコードをESCにつなぎます。
★Connect the sensor cable to the ESC.
★Das Sensorkabel mit dem EFR verbinden.
★Connecter le câble du capteur au variateur.

46

配線コードの処理
Securing cables
Fixierung der Kabel
Fixation des câbles

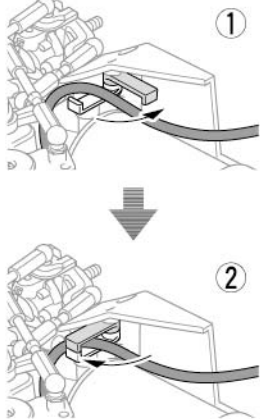
注意!

★配線コードがプロペラシャフトに当たらないようにします。
★Ensure cables do not obstruct propeller shaft.
★Sicherstellen, daß die Kabel nicht an der Antriebswelle schleifen.
★S'assurer que les câbles n'entravent pas le cardan.



ナイロンバンド
Nylon band
Nylonband
Collier en nylon

《センサーコードの固定》
Securing sensor cable
Sensorkabel sichern
Fixation du câble du capteur



47

バッテリーカバーの取り付け
Attaching battery covers
Anbau der Batterieabdeckung
Fixation des couvercles de batterie

両面テープ
Double-sided tape
Doppelklebeband
Bande adhésive double face

※受信機スイッチ
※Receiver switch
※Empfänger-Schalter
※Interrupteur du récepteur

MB2
3×14mm

A18

ME1
3×12mm

A5

B

MB2

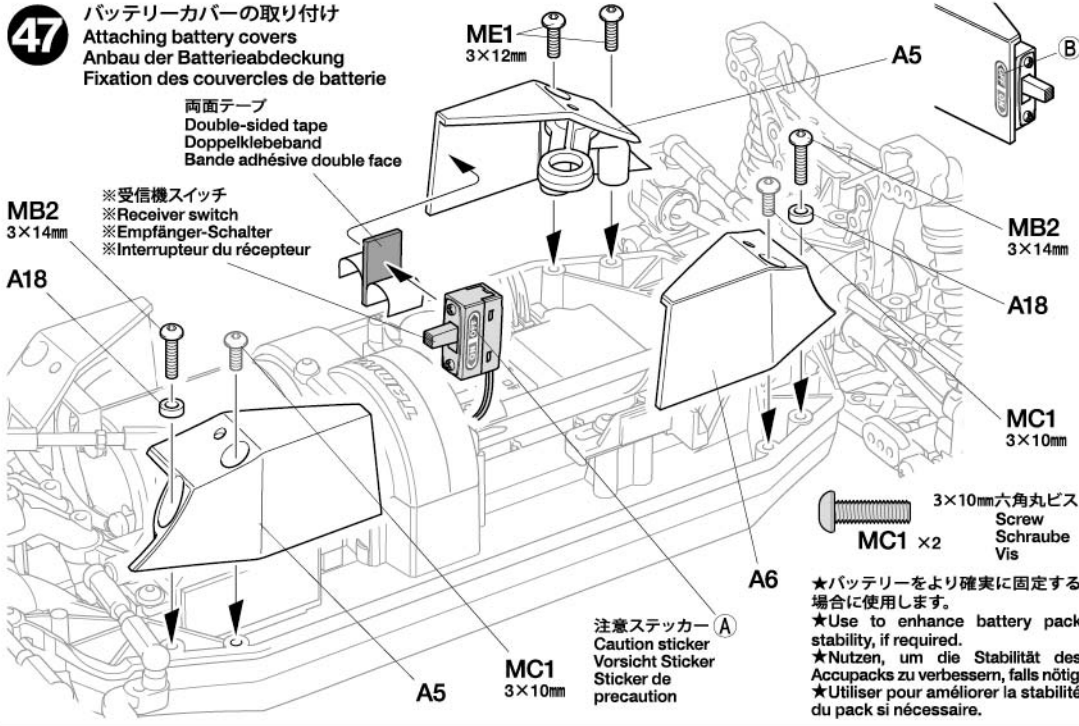
A18

MC1

3×10mm

MC1 ×2
3×10mm六角丸ビス
Screw
Schraube
Vis

★バッテリーをより確実に固定する
場合に使用します。
★Use to enhance battery pack
stability, if required.
★Nutzen, um die Stabilität des
Accupacks zu verbessern, falls nötig.
★Utiliser pour améliorer la stabilité
du pack si nécessaire.



注意ステッカー
Caution sticker
Vorsicht Sticker
Sticker de
precaution

★ボディ付きキットの場合には、ホイールの形状が異なる場合があります。
 ★Wheels included in chassis with body kit may differ from drawings shown at right.
 ★Die im Fahrgestell-Bausatz mit Karosserie enthaltenen Räder können von der rechts gezeigten Abbildung abweichen.
 ★Les roues incluses dans le kit avec carrosserie peuvent être différentes de celles montrées sur les dessins de droite.

★タイヤとホイールの上に瞬間接着剤をながし込んで接着します。
 ★Apply instant cement.
 ★Sekundenkleber auftragen.
 ★Appliquer de la colle rapide (cyanoacrylate).



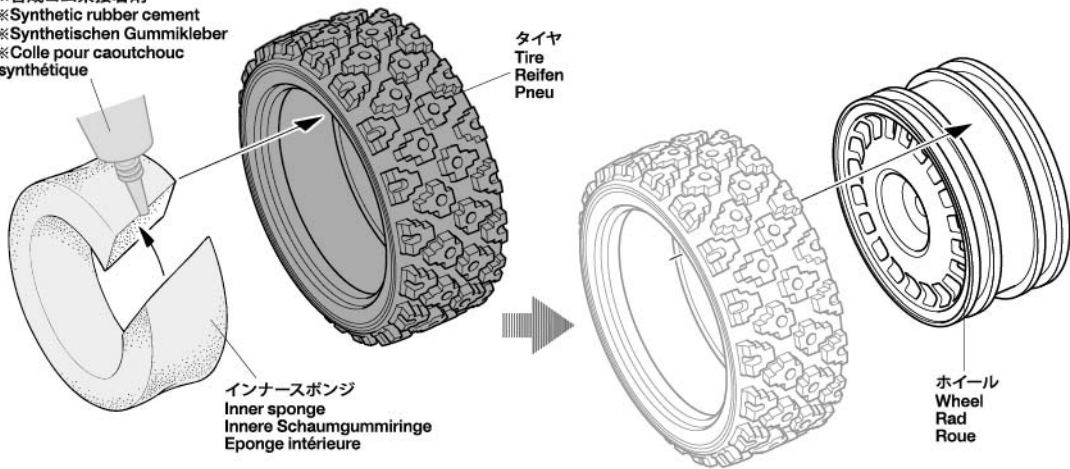
48

ホイールの組み立て
 Wheels
 Räder
 Roues

★4個作ります。
 ★Make 4.
 ★4 Satz anfertigen.
 ★Faire 4 jeux.

★タイヤを接着する前には必ず中性洗剤で油分をおとしてください。
 ★Wipe tire surface with detergent.
 ★Die Reifenoberfläche mit Spülmittel.
 ★Nettoyer les pneus avec un détergent.

※合成ゴム系接着剤
 ※Synthetic rubber cement
 ※Synthetischen Gummikleber
 ※Colle pour caoutchouc synthétique

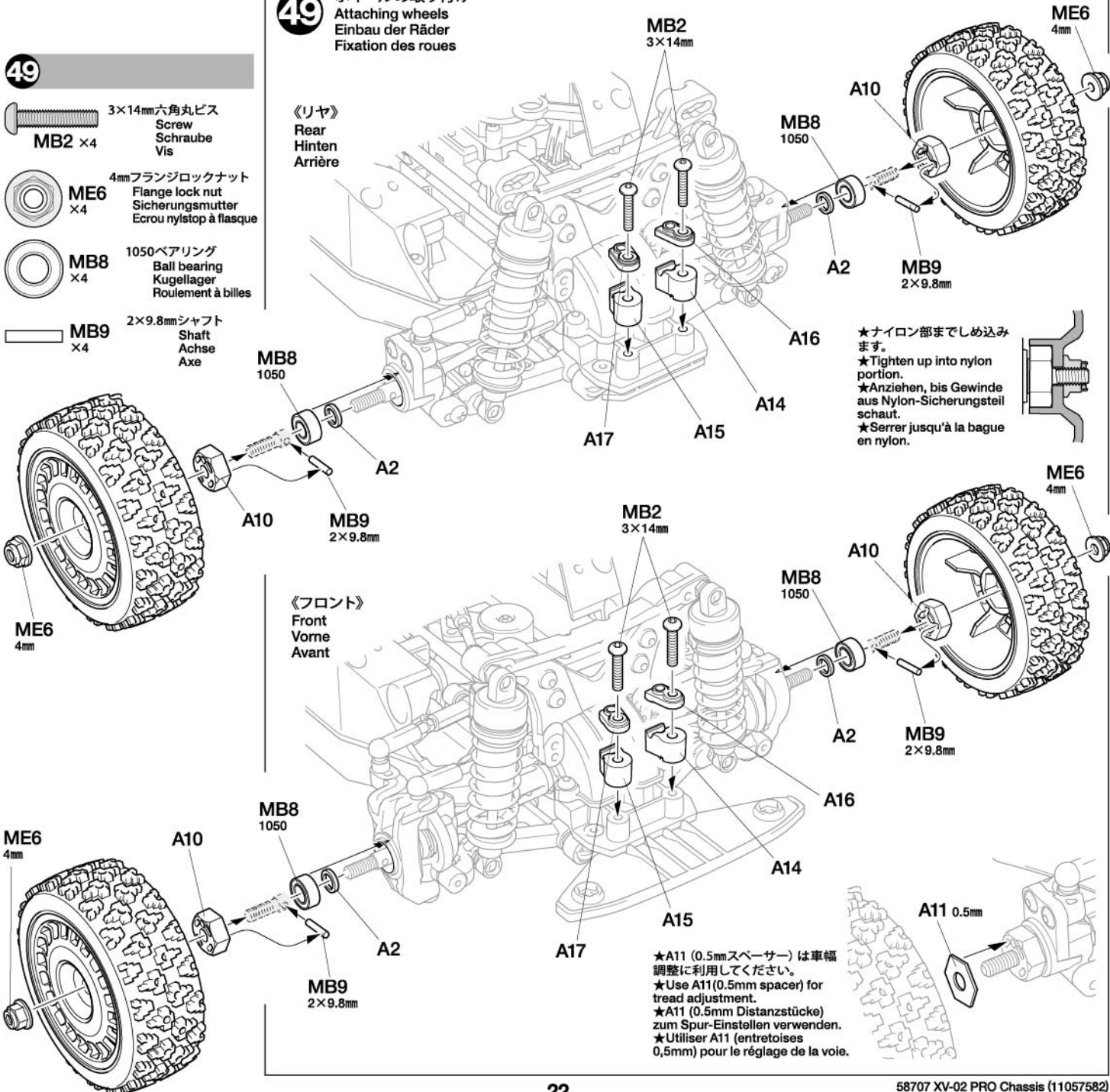


★タイヤをホイールのみぞにはめします。
 ★Fit into grooves.
 ★Reifen richtig in die Felgen eindrücken.
 ★Insérer dans les rainures.

49

- 3×14mm六角丸ビス
Screw
Schraube
Vis
MB2 ×4
- 4mmフランジロックナット
Flange lock nut
Sicherungsmutter
Ecrou nylstop à flasque
ME6 ×4
- 1050ベアリング
Ball bearing
Kugellager
Roulement à billes
MB8 ×4
- 2×9.8mmシャフト
Shaft
Achse
Axe
MB9 ×4

49 ホイールの取り付け
 Attaching wheels
 Einbau der Räder
 Fixation des roues



★ナイロン部までしめ込みます。
 ★Tighten up into nylon portion.
 ★Anziehen, bis Gewinde aus Nylon-Sicherungssteil schaut.
 ★Serrer jusqu'à la bague en nylon.

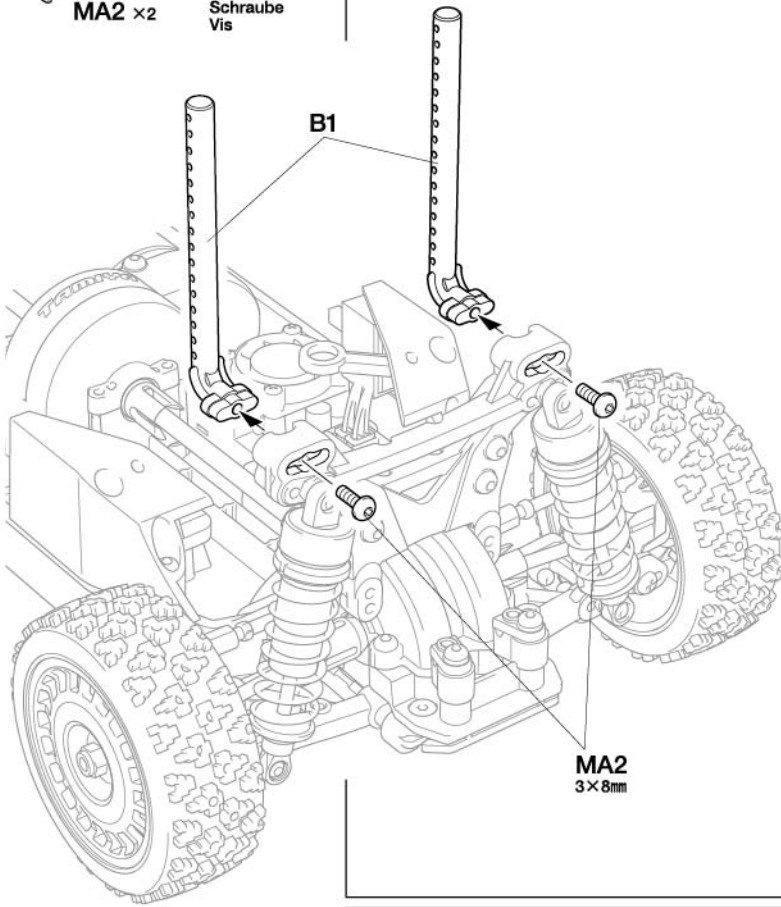
★A11 (0.5mmスペーサー) は車幅調整に利用してください。
 ★Use A11(0.5mm spacer) for tread adjustment.
 ★A11 (0.5mm Distanzstücke) zum Spur-Einstellen verwenden.
 ★Utiliser A11 (entretroises 0,5mm) pour le réglage de la voie.

50



MA2 x2

3×8mm六角丸ビス
Screw
Schraube
Vis



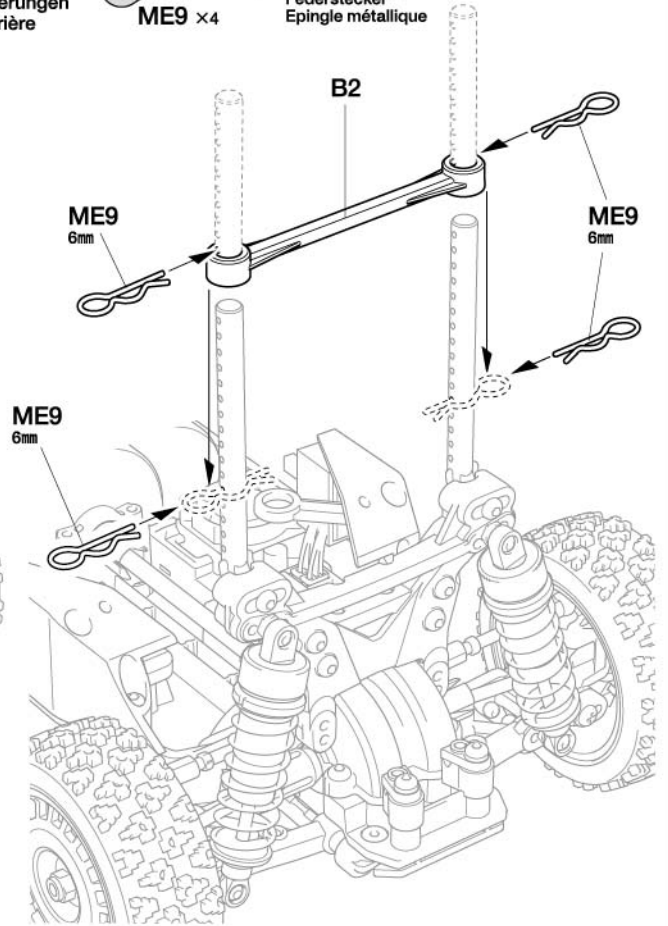
50

リヤボディマウントの取り付け
Attaching rear body mounts
Anbringung der hinteren Karosseriehalterungen
Fixation des supports de carrosserie arrière



ME9 x4

6mmスナップピン
Snap pin
Federstecker
Epingle métallique

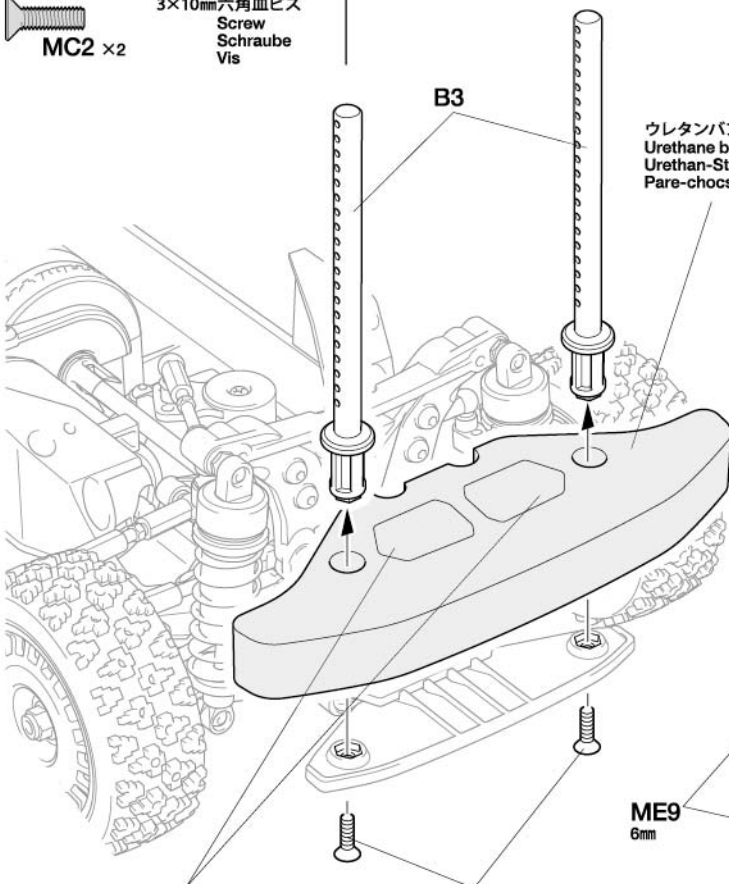


51



MC2 x2

3×10mm六角皿ビス
Screw
Schraube
Vis



51

フロントボディマウントの取り付け
Attaching front body mounts
Anbringung der vorderen Karosseriehalterungen
Fixation des supports de carrosserie avant

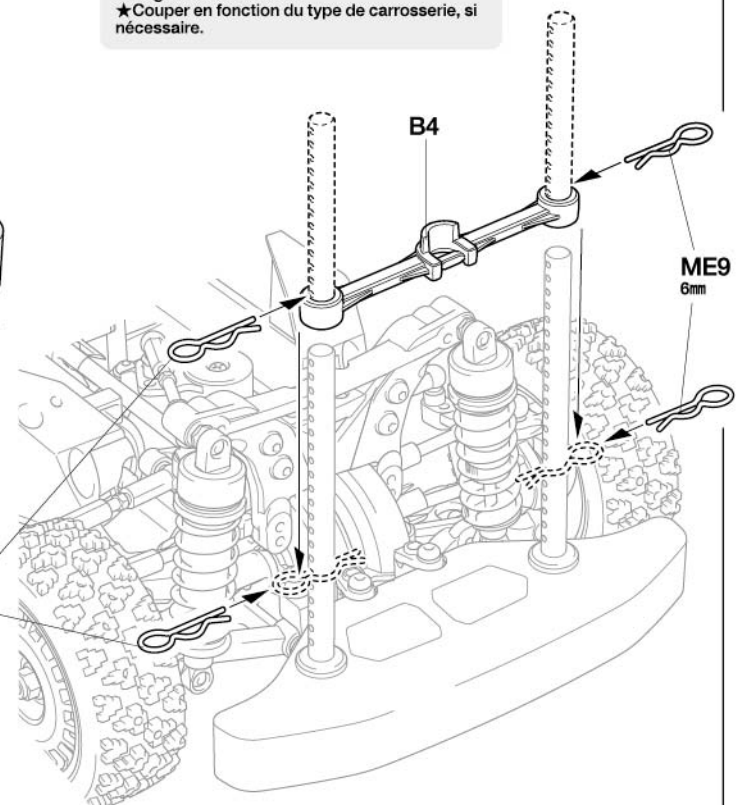


ME9 x4

6mmスナップピン
Snap pin
Federstecker
Epingle métallique

ウレタンバンパー
Urethane bumper
Urethan-Stoßfänger
Pare-chocs en mousse

★ボディにあたる場合は、ボディに合わせて切って使用してください。
★Cut according to the body used, if necessary.
★Gegebenenfalls muß der Stoßfänger entsprechend der gewählten Karosserie nachgearbeitet werden.
★Couper en fonction du type de carrosserie, si nécessaire.



★お好みで指示の部分を抜くことができます。
★Remove the sections shown if desired.
★Wenn gewünscht, die gezeigten Parteien entfernen.
★Enlever les parties indiquées si souhaité.

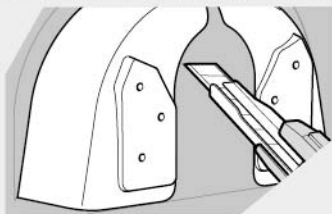
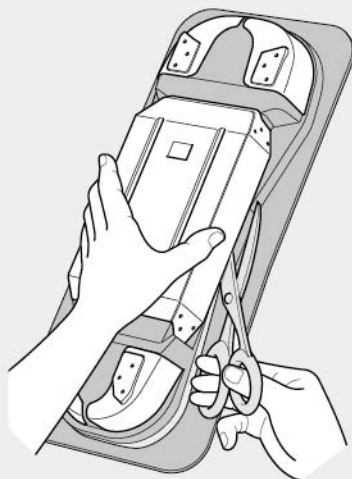
MC2
3×10mm

《ポリカーボネート部品の切り取り方》
Cutting out polycarbonate body parts
Ausschneiden der Polycarbonat Karosserieteile
Découpe des pièces de carrosserie en polycarbonate

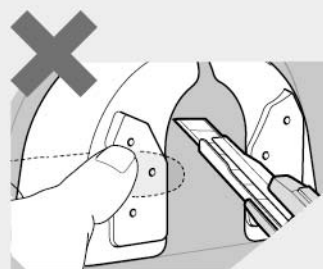
- ★ポリカーボネート部品の切り取るときはハサミとカッターナイフを使い分けるときれいに切り取れます。
- ★Use different cutting tools depending upon the section you are working on.
- ★Benutzen Sie je nach Arbeitsbereich verschiedene Schneidwerkzeuge.
- ★Utiliser différents outils de découpe selon la partie travaillée.

《直線はハサミで切り取ります。》
Straight sections – use scissors
Gerade Bereiche mit Schere bearbeiten
Sections droites – utiliser des ciseaux

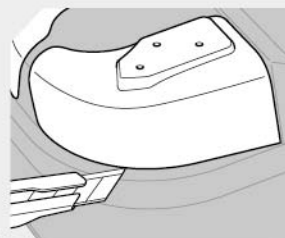
《曲線はカッターナイフで切り取ります。》
Curved sections – use a modeling knife
Für gebogene Bereiche Modellbaumesser benutzen
Sections courbes – utiliser un couteau de modélisme



- カッターナイフを使う時は、切断する部分に手(指)を絶対にあてないでください。
- Keep hands and fingers off of section being cut, particularly when using a modeling knife.
- Hände und Finger fernhalten, besonders bei der Nutzung des Modellbaumessers.
- Tenir éloignés mains et doigts de la section découpée, en particulier si on utilise un couteau de modélisme.



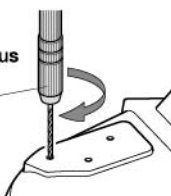
- ★カッターナイフで切り取る場合は、一度に切らずに数回にわけて浅く切り込みを入れ、切れ目によって折り曲げるようにして切りはなしてください。
- ★When using a modeling knife, make multiple passes to score the cut line, then bend and snap off the unwanted area.
- ★Wenn Sie ein Modellbaumesser benutzen, machen Sie mehrere Schnitte an der vorgezeichneten Linie, dann biegen Sie das Abfallstück um und brechen es ab.
- ★Si on utilise un couteau de modélisme, faire plusieurs passages pour marquer la ligne de coupe, puis plier et détacher la partie indésirable.



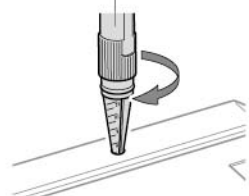
52

《穴の開け方》
Making holes
Löcher bohren
Perçage des trous

- ※ピンバイス
- ※Pin vise
- ※Schraubstock
- ※Outil à percer



- ※RC ボディリーマー
- ※R/C body reamer
- ※Karosseriebohrer
- ※Alésoir à carrosserie RC



- ★リーマーで指示の大きさに穴を広げます。
- ★Enlarge hole to desired size using body reamer.
- ★Loch mit Karosseriebohrer bis zur gewünschten Größe aufweiten.
- ★Élargir le trou au diamètre désiré avec l'alésoir à carrosserie.

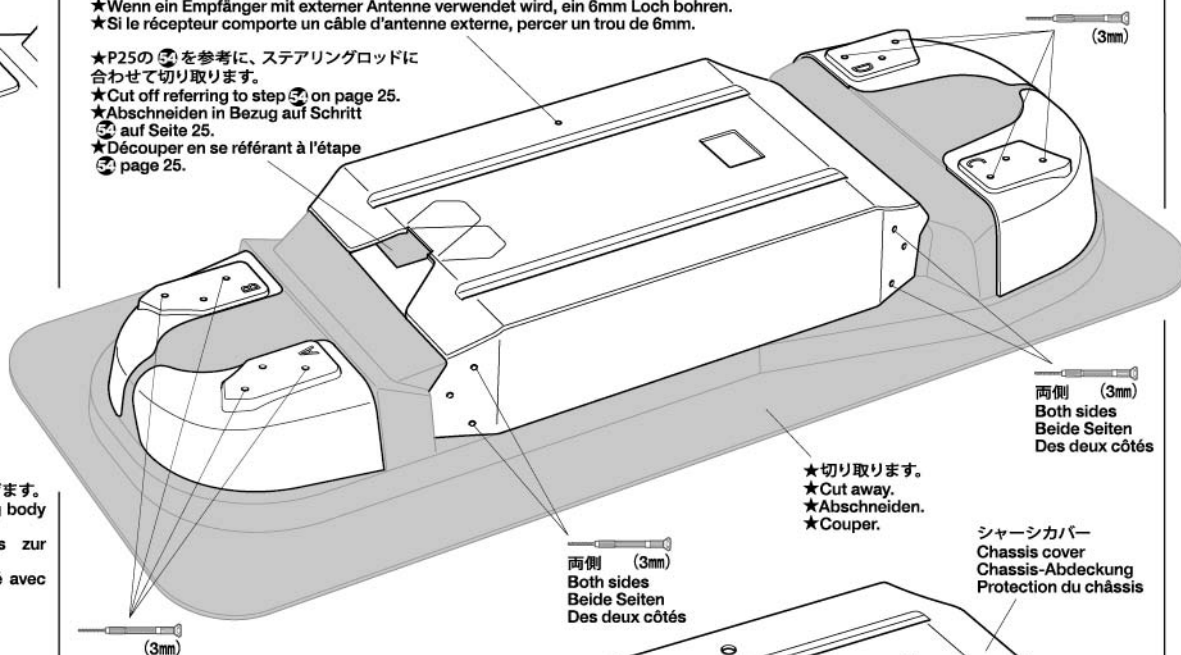
52 シャーシカバーの切り取り
Cutting out chassis cover
Chassis-Abdeckung zuschneiden
Découpe de la protection du châssis

- ★アンテナを立てる場合は6mm穴を開けます。
- ★If using receiver with external antenna cable, make a 6mm hole.
- ★Wenn ein Empfänger mit externer Antenne verwendet wird, ein 6mm Loch bohren.
- ★Si le récepteur comporte un câble d'antenne externe, percer un trou de 6mm.

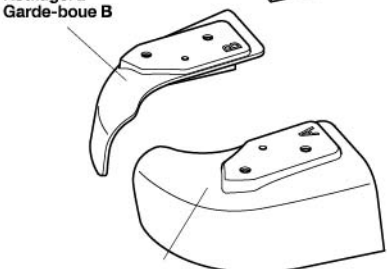
- ★P25の⑤を参考に、ステアリングロッドに合わせて切り取ります。
- ★Cut off referring to step ⑤ on page 25.
- ★Abschneiden in Bezug auf Schritt ⑤ auf Seite 25.
- ★Découper en se référant à l'étape ⑤ page 25.

- 指示の穴を開けます。
- Make holes.
- Loch machen.
- Percer des trous.

- 注意! NOTICE
- ★防塵については別紙を参照してください。
 - ★See the separate sheet when dust-proofing.
 - ★Separates Blatt beim Abdichten beachten.
 - ★Voir le feuillet séparé pour étanchéifier à la poussière.



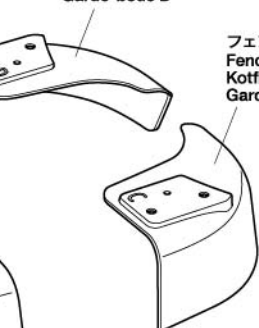
フェンダー B
Fender B
Kotflügel B
Garde-boue B



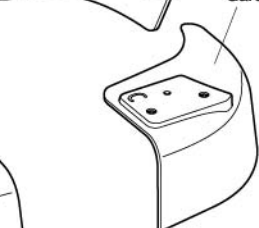
フェンダー A
Fender A
Kotflügel A
Garde-boue A



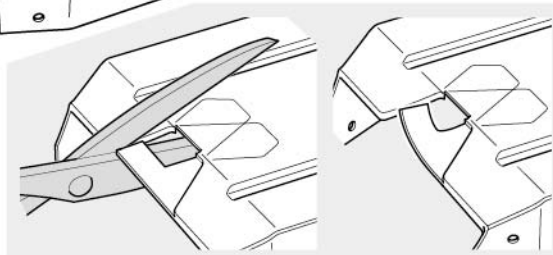
フェンダー D
Fender D
Kotflügel D
Garde-boue D



フェンダー C
Fender C
Kotflügel C
Garde-boue C



- ★切り込みを入れます。
- ★Cut as shown.
- ★Gemäß Abbildung schneiden.
- ★Couper comme montré.



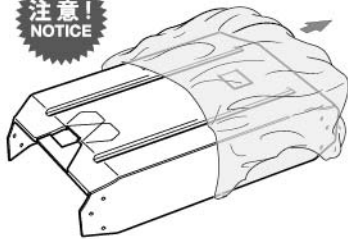
53

3×5mmフラットビス
Screw
Schraube
Vis

MA7
×8
3mmロックナット (薄)
Lock nut (thin)
Sicherungsmutter (dünn)
Ecrou nylistop (fin)

MC4
×8
3mmワッシャー
Washer
Beilagscheibe
Rondelle

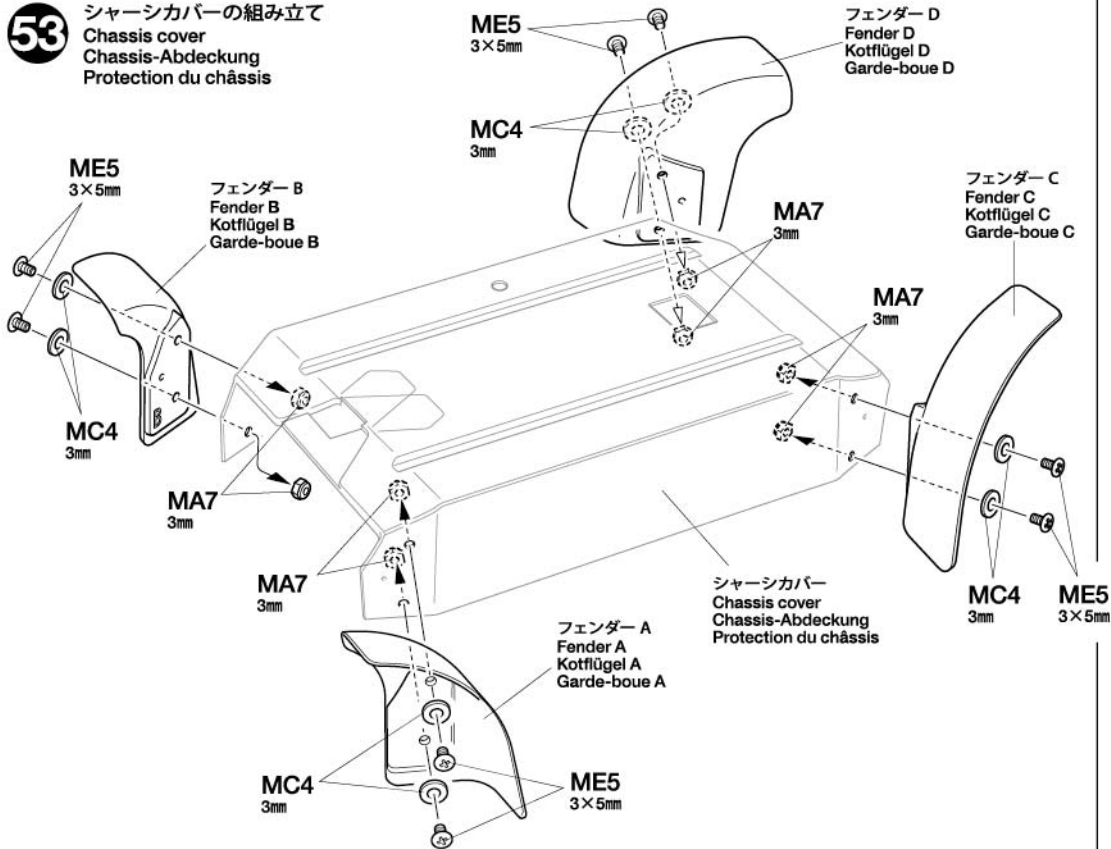
注意!
NOTICE



- ★組み立てる前に保護フィルムを剥がしてください。
- ★Remove protective film prior to assembling.
- ★Vor Montage Schutzfolie abziehen.
- ★Enlever le film protecteur avant montage.

53

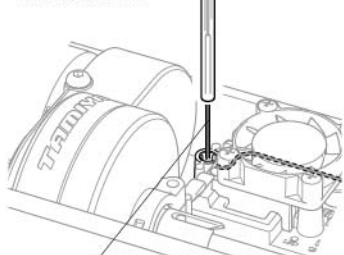
シャーシカバーの組み立て
Chassis cover
Chassis-Abdeckung
Protection du châssis



54

《アンテナパイプの取り付け》
Attaching antenna pipe
Anbau des Antennenröhrchens
Fixation du tube d'antenne

アンテナパイプ
Antenna pipe
Antennenrohr
Gaine d'antenne



- ★受信機アンテナ線を通します。
- ★Pass antenna.
- ★Antennenkabel durchführen.
- ★Passer l'antenne.

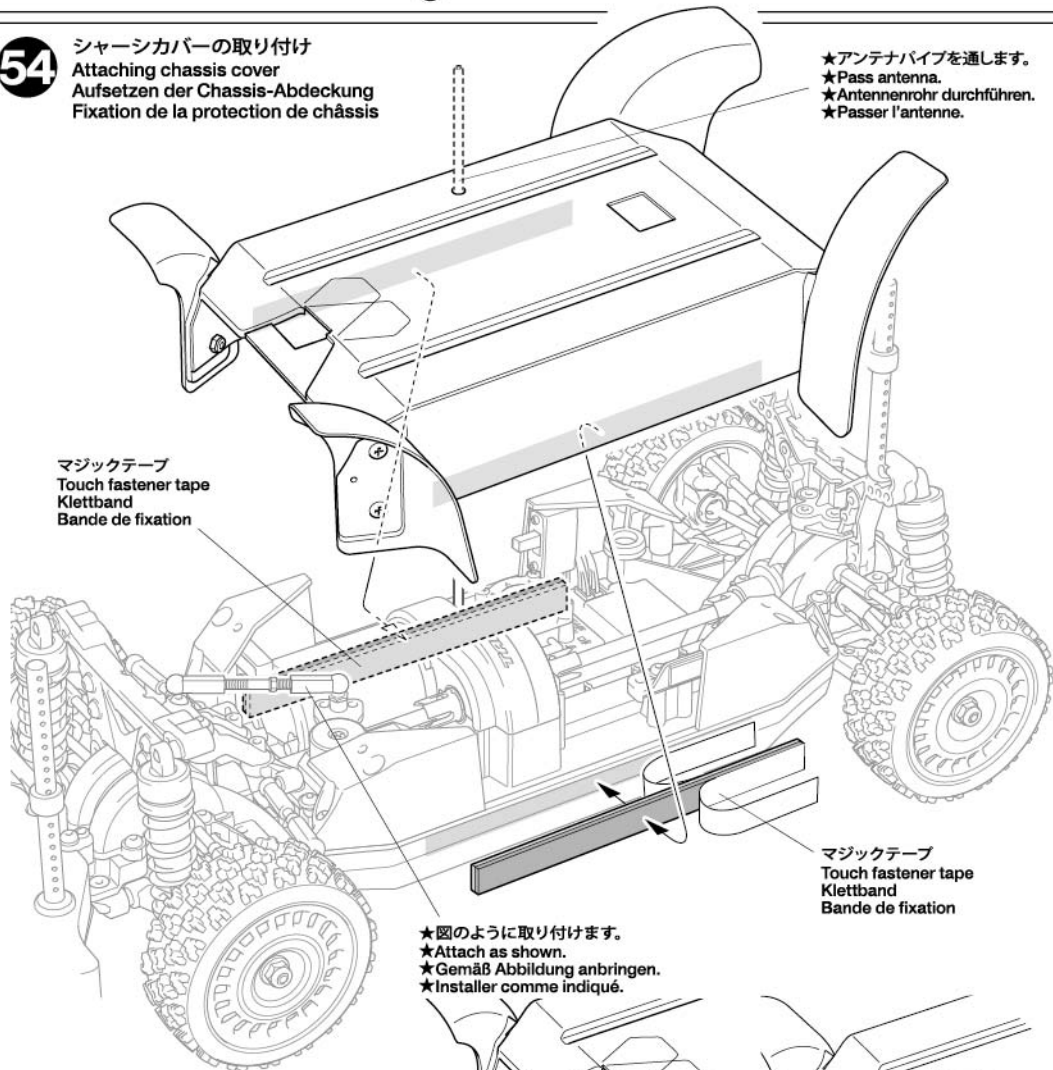
アンテナパイプ
Antenna pipe
Antennenrohr
Gaine d'antenne

アンテナ線
Antenna cable
Antennenkabel
Fil d'antenne

- ★アンテナパイプを短くする場合はアンテナ線が外に出ない長さにしましょう。(アンテナ線保護用)
- ★Cut antenna pipe to appropriate length, ensuring antenna is contained fully within.
- ★Antennenröhr der Länge der verwendeten Antenne anpassen, dabei sicherstellen, dass die Antenne in voller Länge geschützt wird.
- ★Couper le tube d'antenne à la longueur appropriée en s'assurant que l'antenne est complètement à l'intérieur du tube.

54

シャーシカバーの取り付け
Attaching chassis cover
Aufsetzen der Chassis-Abdeckung
Fixation de la protection de châssis



- ★アンテナパイプを通します。
- ★Pass antenna.
- ★Antennenrohr durchführen.
- ★Passer l'antenne.

マジックテープ
Touch fastener tape
Klebband
Bande de fixation

マジックテープ
Touch fastener tape
Klebband
Bande de fixation

- ★図のように取り付けます。
- ★Attach as shown.
- ★Gemäß Abbildung anbringen.
- ★Installer comme indiqué.

シャーシカバー側
Chassis cover
Chassis-Abdeckung
Protection du châssis

シャーシ側
Chassis
Châssis

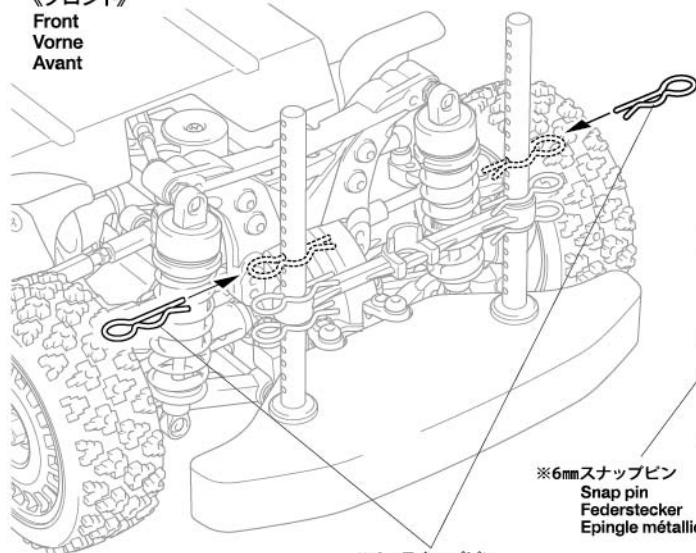


- ★マジックテープは必要な長さに切り取ります。
- ★Cut tape into required sizes.
- ★Klebband in den erforderlichen Größen zuschneiden.
- ★Découper la bande adhésive aux dimensions requises.

55

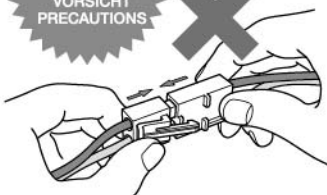
- ※6mmスナップピンはボディ付属のものを使用します。
- ※Use snap pins in body parts set.
- ※Federstecker aus dem Karosseriesatz verwenden.
- ※Utiliser les épingles du jeu de pièces de carrosserie.

《フロント》

Front
Vorne
Avant※6mmスナップピン
Snap pin
Federstecker
Epingle métallique

56

注意してください。
CAUTION
VORSICHT
PRECAUTIONS

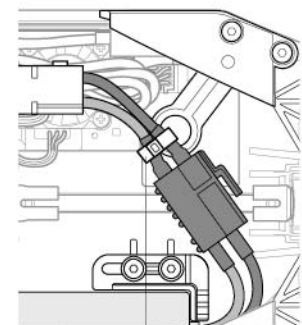


走行させる直前まで、バッテリーのコネクターを繋がないでください。走行用バッテリーをつないだままでおくと、車が暴走することがあります。走らせないときは、必ず走行用バッテリーのコネクターを抜いておきます。

DISCONNECT BATTERY WHEN NOT USING THE MODEL
Disconnect battery when model is not being used, as it may result in a run away model.

AKKUSTECKER ABZIEHEN, WENN DAS MODELL NICHT IN BETRIEB IST
Akku abhängen, wenn das Modell nicht benutzt wird, da es sich sonst selbstständig machen kann.

DECONNECTER LA BATTERIE LORSQUE LE MODELE N'EST PAS UTILISEE
Déconnecter la batterie lorsque le modèle n'est pas utilisé pour éviter qu'il se déplace inopinément.

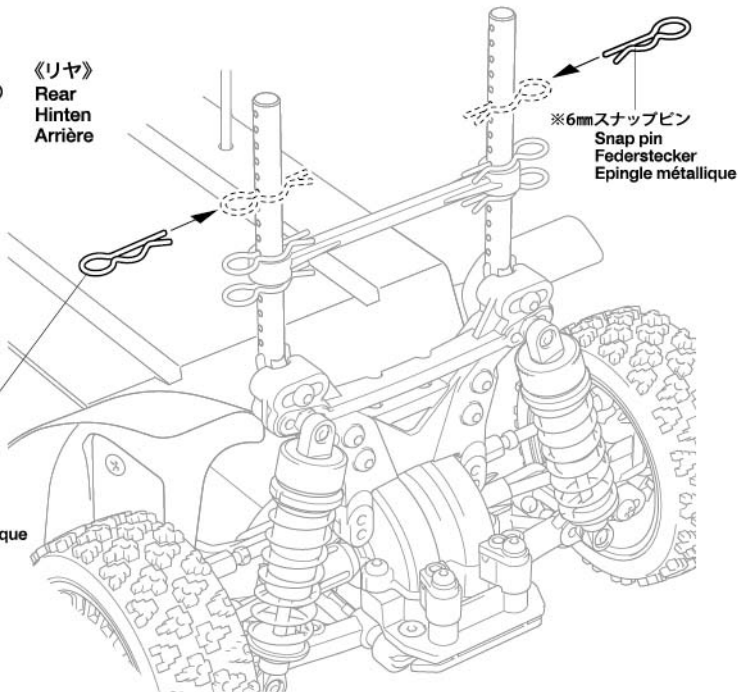


- ★配線コードはナイロンバンドでたばねます。
- ★Secure cables using nylon band.
- ★Kabel mit Nylonband zusammenbinden.
- ★Maintenir les câbles en place avec un collier en nylon.

55

ボディの取り付け
Attaching body
Aufsetzen der Karosserie
Fixation de la carrosserie

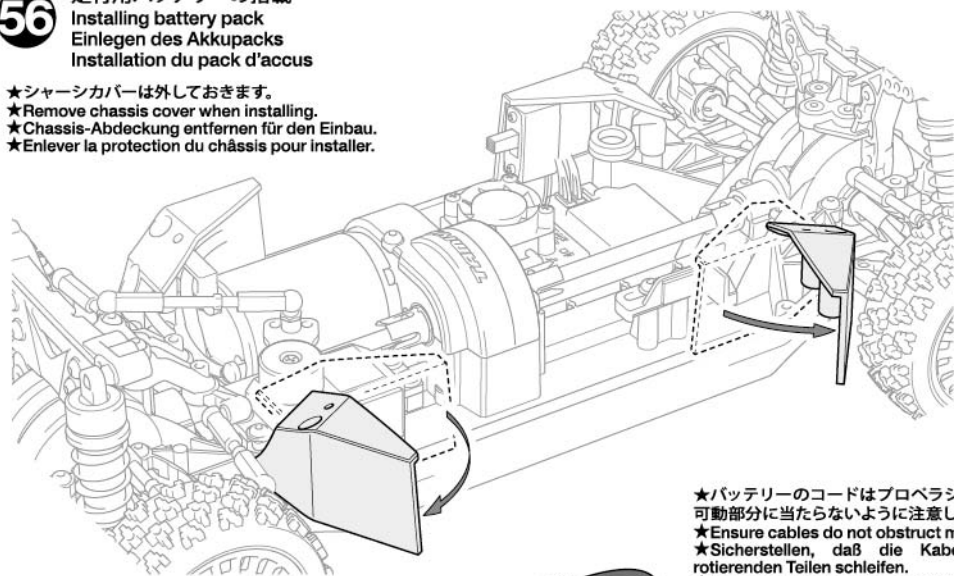
- ★フェンダーがボディに当たる場合は、ボディに合わせて切ります。
- ★ボディによっては、OP1604 ボディマウント エクステンションセットが必要な場合があります。
- ★Trim fenders accordingly if they come into contact with the body.
- ★Use Item 54604 Body Mount Extension Set (sold separately) depending on body.
- ★Kotflügel zuschneiden, wenn Sie in Kontakt zur Karosserie kommen.
- ★Nutzen Sie Item 54604 Verlängerung der Karosseriehalter (separat angeboten) je nach Karosserie.
- ★Découper les garde-boue si ils touchent la carrosserie.
- ★Utiliser le set d'extension de supports de carrosserie 54604 (vendu séparément) en fonction de la carrosserie.

《リヤ》
Rear
Hinten
Arrière※6mmスナップピン
Snap pin
Federstecker
Epingle métallique

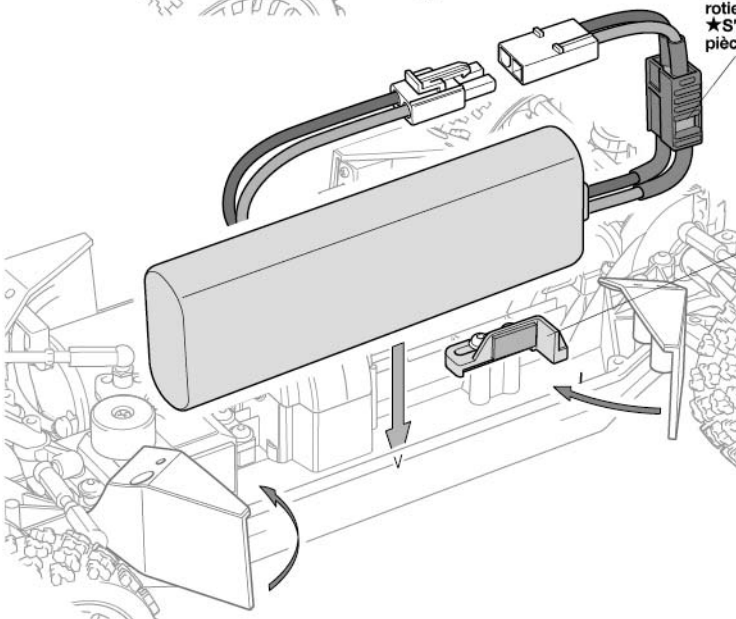
56

走行用バッテリーの搭載
Installing battery pack
Einlegen des Akkupacks
Installation du pack d'accus

- ★シャーシカバーは外しておきます。
- ★Remove chassis cover when installing.
- ★Chassis-Abdeckung entfernen für den Einbau.
- ★Enlever la protection du châssis pour installer.

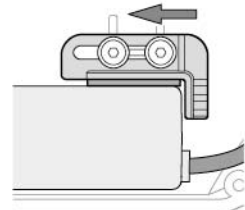


- ★バッテリーのコードはプロペラシャフトなどの可動部分に当たらないように注意してください。
- ★Ensure cables do not obstruct moving parts.
- ★Sicherstellen, daß die Kabel nicht an rotierenden Teilen schleifen.
- ★S'assurer que les câbles n'entravent pas les pièces en mouvement.



T3

- ★バッテリーサイズに合わせてT3をずらし、バッテリーを固定します。
- ★Adjust T3 position to fit battery pack size.
- ★T3 entsprechend der Akkugröße einstellen.
- ★Ajuster la position de T3 en fonction de la taille de la batterie.



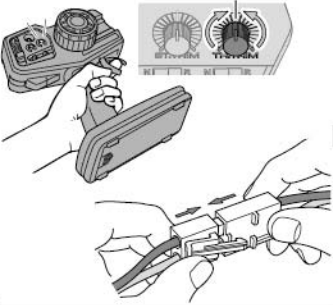


走行時の注意
CAUTION
VORSICHT
PRECAUTIONS

- ★走行後は、必ずバッテリーをはずし、RCカーについた砂や泥、汚れなどをやわらかな布などできれいにふきとり、軸受け部やギヤ、サスペンションなどの可動部にグリスをさしておきましょう。
- ★After running, disconnect/remove battery from the car. Completely remove sand, mud, dirt, etc.
- ★Nach dem Fahrbetrieb die batterie abklemmen/ herausnehmen. Entfahnen Sie Sand, Matsch, Schmutz etc.
- ★Deconnector/enlever la batterie du modèle après utilisation. Enlever sable, poussière, boue etc...

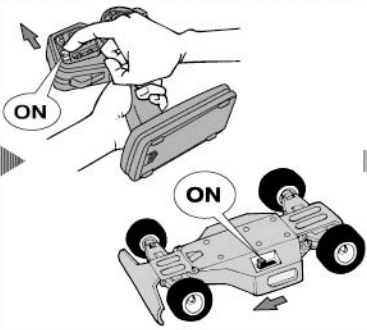
《走行させる前には》

- ①送信機のスロットルトリムが中心の位置になっていることを確認します。
- ②バッテリーのコネクターを繋ぎます。



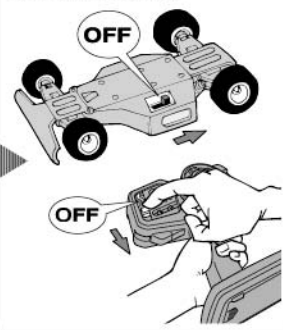
《走行させる時には》

- ③送信機のスイッチをONにします。
- ④次にRCカー側のスイッチをONにしてください。



《走行を終わらせる時は》

- ⑤必ず、走らせる時の逆の手順でスイッチを切っていきます。



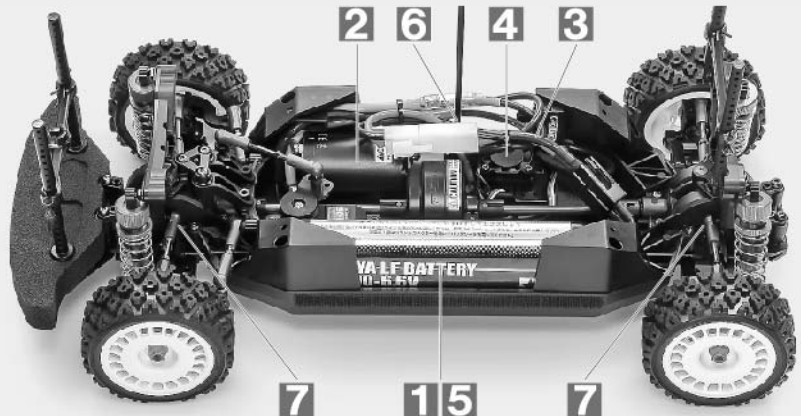
- ① Ensure throttle trim is in neutral.
 - ② Connect battery pack.
 - ③ Switch on transmitter.
 - ④ Switch on receiver.
 - ⑤ Reverse sequence to shut down after running.
- ① Stellen Sie sicher, dass der Gas-trimm auf neutral steht.
 - ② Accupack verbinden.
 - ③ Sender einschalten.
 - ④ Empfänger einschalten.
 - ⑤ Nach dem Fahrbetrieb in umgekehrter Reihenfolge vorgehen.
- ① S'assurer que le trim de gaz est au neutre.
 - ② Connecter le pack d'accus
 - ③ Mettre en marche l'émetteur.
 - ④ Mettre en marche le récepteur.
 - ⑤ Faites les opérations inverses après utilisation de votre ensemble R/C.

- 人ごみの中や小さな子供のそばでは走らせない。
- 道路では絶対に走らせないでください。
- 混信に注意してください。RCカーが異常な動きをしたら、他の電波によりコントロールが乱されたと考えられます。すぐに走行をやめ、RCカーが送信機の動きに従って動くか確かめてください。
- Avoid running the car in crowded areas and near small children.
- Never run the car on public streets.
- Make sure that no one else is using the same frequency in your running area. Using the same frequency at the same time can cause serious accidents, whether it is driving, flying or sailing.

- Vermeiden Sie das Fahren des Autos an überfüllten Plätzen und in der Nähe von kleinen Kindern. Gebrauchen Sie nie die Straße für R/C Rennen.
- Das Auto niemals auf öffentlichen Straßen fahren lassen.
- Prüfen Sie, daß niemand in der Umgebung dieselbe Frequenz benutzt, denn dadurch können Unfälle entstehen – sowohl beim Fahren, Fliegen oder Segeln.
- Eviter de faire évoluer le modèle à proximité de jeunes enfants ou dans la foule.
- Ne jamais utiliser sur la voie publique.
- Assurez-vous que personne d'autre n'utilise la même fréquence sur le même terrain que vous. Utiliser la même fréquence en même temps peut être source de sérieux accidents, pendant la conduite, le vol ou la navigation des modèles R/C.

トラブルチェック
TROUBLESHOOTING
FEHLERSUCHE
RECHERCHE DES PANNES

- ★おかしいな?と思ったときは、車(RCカー)を修理に出すまえに、下の表を見てトラブルチェックを行ってください。
- ★Before sending your R/C model in for repair, check it again using the below diagram.
- ★Bevor Sie Ihr Modell zur Reparatur einsenden, prüfen Sie es nochmals selbst entsprechend der folgenden Anleitung.
- ★Avant de renvoyer votre modèle R/C pour une réparation, vérifiez-le à nouveau en suivant ce processus.



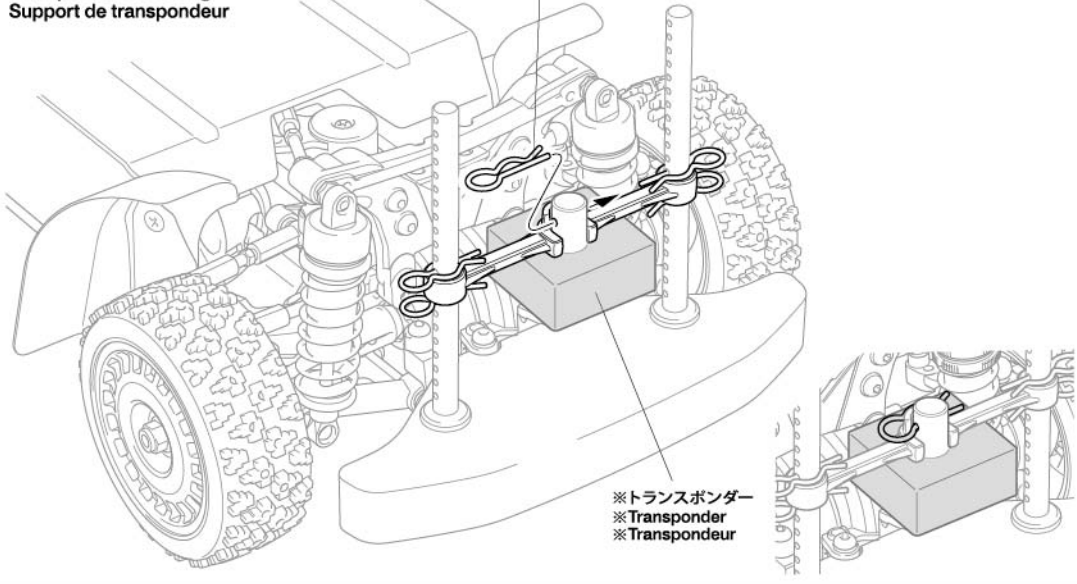
車の異常 PROBLEM PROBLEME	原因 CAUSE URSACHE	直し方 REMEDY LÖSUNG REMEDE	
車が動かない Model does not move. Modell fährt nicht. Le modèle ne démarre pas.	走行用バッテリーが充電されていますか? Weak or no battery in model. Schwache oder keine Batterien in Auto. Pack de propulsion manquant ou insuffisamment chargée.	走行用バッテリーを充電してください。 Install charged battery. Voll aufgeladene Batterien einlegen. Recharger la batterie.	1
	モーターに故障はありませんか? Damaged motor. Motorschaden. Moteur endommagé.	異音や、少しの走行で熱くなるようならモーターを交換してください。 Replace with new motor. Durch neuen Motor ersetzen. Remplacer par un nouveau moteur.	2
	コード類がやぶけてショートしていませんか? Worn or broken wiring. Verschlissene oder gebrochene Kabel. Câblage sectionné ou usé.	コードをしっかりと絶縁するか、メーカーに修理を依頼してください。 Splice and insulate wiring completely. Kabel anspleißen und gut isolieren. Vérifier et isoler le câblage.	3
	ESC (エレクトロニクススピードコントローラー) が故障していませんか? Damaged electronic speed controller. Beschädigter Fahrgregler. Variateur électronique de vitesse endommagé.	ご使用のメーカーにお問い合わせください。 Ask manufacturer to repair. Erkundigen Sie sich über Reparaturmöglichkeit beim Hersteller. Faites réparer par le S.A.V. du fabricant.	4
思うように走らない No control. Keine Kontrolle. Perte de contrôle.	走行用バッテリーや、送信機の電池が少なくなっていますか? Weak or no batteries in transmitter or model. Schwache oder keine Batterien in Sender oder Auto. Accus manquants ou insuffisamment chargés dans l'émetteur ou le modèle.	走行用バッテリーは充電してください。送信機の電池は新品のものと交換してください。 Install charged or fresh batteries. Legen Sie geladene Akkus oder neue Batterien ein. Installez des accus rechargés ou des piles neuves.	5
	受信機のアンテナはのびていますか? Antenna is not fully extended. Die Antenne ist nicht voll ausgezogen. L'antenne n'est pas complètement déployée.	アンテナをアンテナパイプに通して、ボディの外まで伸ばしてください。 Ensure antenna (fully contained in pipe) extends outside the body. Sicherstellen, dass die Antenne (komplett im Röhrchen vorhanden) außerhalb der Karosserie ausgezogen ist. S'assurer que l'antenne (entièrement dans le tube) est déployée hors de la carrosserie.	6
	可動部の組み立て、グリスアップがしっかり来ていますか? Moving parts are incorrectly assembled or insufficiently lubricated. Die beweglichen Teile sind falsch zusammgebaut oder unzureichend geschmiert. Les pièces mobiles sont assemblées incorrectement ou insuffisamment lubrifiées.	説明図をよく見て可動部の確認、組み立て直し、グリスアップをしてください。 Check, reassemble and apply grease as necessary. Prüfen, erneut zusammenbauen und nötigenfalls fetten. Vérifier, réassembler et appliquer de la graisse si nécessaire.	7



《トランスポンダーホルダー》

Transponder stay
Transponder-Halterung
Support de transpondeur

ME9 6mm



《B4》



★切り取ります。
★Remove.
★Entfernen.
★Enlever.

SETTING UP

シャーシのセッティング

RCカーはドライバーの操縦の仕方や路面コンディションなどの様々な条件によって、その特性が変わってきます。自分のもっともコントロールしやすいマシンに仕上げていくのがセッティング。組立図中に示した各部の寸法やダンパーの調整を基本に、セッティングを進めてください。

SETTING UP THE MODEL

To greatly enhance the overall performance of your car, it is necessary to tune the vehicle to the track (and its surface conditions) on which you will be racing. Make adjustments referring to the instruction manual, keeping in mind that "balance" is the key word.

ANPASSUNG DES MODELLS

Um die allgemeine Leistung Ihres Wagens stark zu verbessern, ist es notwendig, das Fahrzeug auf den Untergrund (und die Oberflächenstruktur), auf dem Sie Rennen fahren wollen, abzustimmen. Für die Veränderungen beziehen Sie sich bitte auf die Gebrauchsanweisung, und denken Sie daran, daß "Balance" das Schlüsselwort ist.

REGLAGE DU MODELE

Pour améliorer les performances générales de votre voiture il est impératif de l'adapter aux conditions du terrain où auront lieu les évolutions. Effectuer les réglages en vous référant au manuel d'instructions en ayant en permanence à l'esprit que "l'équilibre" est l'idée directrice.

●トー角 (トーイン・トーアウト)

トーインをつけた場合、直進性が良くなり、ステアリングの切り始めの反応がおだかになります。トーアウトにした場合は、逆にステアリングの反応がシャープになります。ただし、どちらもつけすぎると抵抗になってスピードを低下させたり、アンダーステアやオーバーステアが強くなって操縦しにくいステアリング特性になってしまいます。

このシャーシでは、フロントにほんのわずかなトーアウトをつけておくのが良いでしょう。

●TOE-IN AND TOE-OUT

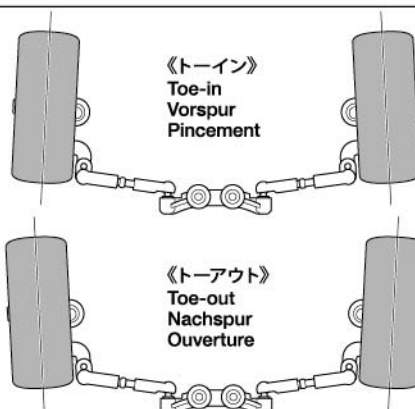
Adjusting the car to toe-in a little, by pointing the wheels inwards, provides the car with good straight running and moderate steering. Toe-out, which points the wheels outwards, gives sharp steering response. Begin with a little toe-out and work from there.

●VORSPUR UND NACHSPUR

Geringfügige Einstellung der Räder nach innen sorgt für guten Geradeauslauf und gemäßigte Lenkeigenschaften. Bei der Nachspur (Räder zeigen leicht nach außen) zeigt sich eine scharfe und harte Lenkung. Seien Sie vorsichtig, nicht zu übertreiben, fangen Sie mit leichter Nachspur an, und orientieren Sie sich vor dort aus.

●PINCEMENT ET OUVERTURE

On optera pour un léger pincement (orientation des roues vers l'intérieur) qui assure un meilleur comportement en ligne droite sans trop altérer celui en virage ou une ouverture (orientation des roues vers l'extérieur) qui génère une réponse rapide et précise en courbe. Dans l'une ou l'autre des alternatives, ne pas atteindre des angles trop importants. Commencer le réglage par un léger ouverture et corriger par étapes.



●キャンバー角

コーナリング中のマシンには遠心力が働くため、車体がコーナーの外側に傾きます。このとき、タイヤにキャンバー角をつけることで接地面積を変え、タイヤのグリップ力を増やしたり減らしたりすることができます。コーナリング中のグリップを増やすにはネガティブキャンバーに、減らすにはポジティブキャンバーにセッティングします。

●CAMBER ANGLE

While taking the corners, the car is forced to go outwards, causing instability. The area of contact on each tire is determined by the camber angle, and therefore the traction of the tires can be made greater or lesser by adjustment of camber angle. To increase traction during cornering, adjust camber angle to negative, and to reduce traction, adjust to positive camber.

●KRÜMMUNGSWINKEL

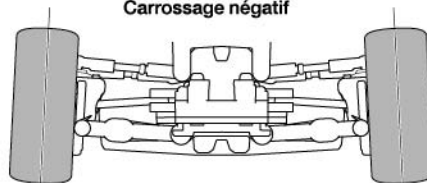
Bei Durchfahren von Kurven wird das Fahrzeug nach Außen gezwungen, was Instabilität verursacht. Die Kontaktfläche jeden Reifens wird vom Krümmungswinkel bestimmt, und so kann die Bodenhaftung der Reifen durch die Veränderung des Krümmungswinkels erhöht oder verringert werden. Um die Bodenhaftung in Kurven zu erhöhen, verringern Sie den Krümmungswinkel, und vergrößern Sie den Winkel für weniger Haftung.

●ANGLE DE CARROSSAGE

En virage, la voiture a tendance à s'échapper vers l'extérieur causant une instabilité. La surface de contact de chaque pneu est déterminée par l'angle de carrossage. En conséquence, la traction des pneus peut être augmentée ou diminuée en faisant varier l'angle de carrossage. Pour accroître la traction en virage, opter pour une valeur négative et vice versa.

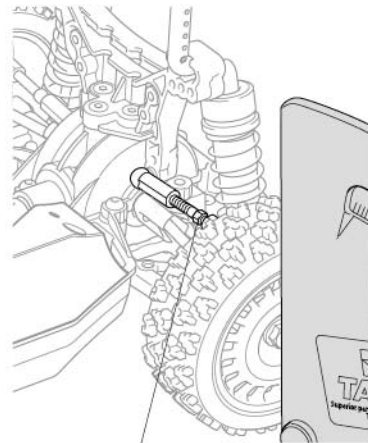
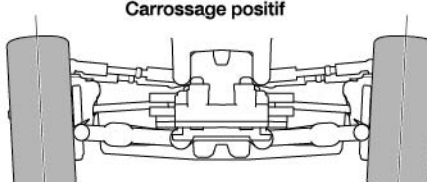
《ネガティブキャンバー》

Negative camber
Negative Sturz
Carrossage négatif



《ポジティブキャンバー》

Positive camber
Positive Sturz
Carrossage positif



★アッパーアームの長さを変えることで調整します。
★Adjust by changing upper arm length.
★Durch die Länge des oberen Lenkers einstellen.
★Régler en modifiant la longueur du triangle supérieur.

《ギヤ比》

Gear ratio
Getriebeübersetzung
Rapport de pignonerie

計算式
Formula
Formel
Formule de calcul

$$\left(\frac{\text{スパーギヤ歯数} \quad \text{Spur gear teeth}}{\text{ピニオンギヤ歯数} \quad \text{Pinion gear teeth}} \times 2.6 \right) : 1$$

キット標準 / Kit standard
Bausatz-Standard / Standard

70Tスパーギヤ・19Tピニオンギヤ
70T spur gear / 19T pinion gear
70Z Stirradgetriebe / 19Z Ritzel
Pignon intermédiaire 70dts / pignon 19dts (module 0,6)

★搭載するモーター、コースレイアウト等にに合わせて、ピニオンギヤの歯数(ギヤ比)をセッティングしてください。

★Choose gear ratio according to motor used and course layout/conditions.

★Wählen Sie die Getriebeübersetzung entsprechend dem eingesetzten Motor und der Rennstrecke.

★Choisir le rapport de transmission en fonction du moteur et du tracé et des conditions de piste.

ピニオン Pinion gear	17T	18T	19T	20T	21T	22T	23T	24T	25T	26T	27T	28T	29T
ギヤ比 Gear ratio	10.71	10.11	9.58	9.10	8.67	8.27	7.91	7.58	7.28	7.00	6.74	6.50	6.28

《前後の駆動力配分》

Adjusting drive balance
Fahrverhalten einstellen
Réglage de répartition de puissance

★前後ギヤデフの歯数(39T、40T)の組み合わせで走行特性の変更が可能です。

★Different combinations of front and rear 39T and 40T gear differentials adjust performance.

★Verschiedene Kombinationen von vorderen und hinteren Zahnradern mit 39 bzw 40 Zähne verändern die Leistung.

★Différentes combinaisons de couronnes de diff. 39 et 40 dts avant et arrière permettent de régler les performances.

注意!
NOTICE

★ハイグリップ路面での走行時、前後ギヤデフの歯数が異なる場合、駆動系に負担がかかり、破損する可能性があります。スリッパークラッチやセンターデフの使用を推奨します。

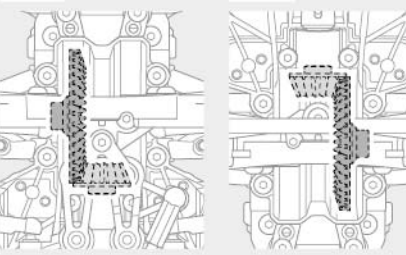
★Pairing differentials with a different number of teeth on high-grip surfaces may cause damage; use of a slipper clutch or center differential is recommended.

★Die Verwendung von unterschiedlichen Zähnezahlen in den Differenzialen auf griffigen Strecken kann zu Schäden führen. Die Verwendung einer Rutschkupplung oder eines Mittendifferenzials wird empfohlen.

★Associer des différentiels de dentelures différentes sur des surfaces à forte accroche peut causer des dommages ; l'utilisation d'un slipper ou d'un diff. central est recommandée.

前側
Front
Vorne
Avant

後側
Rear
Hinten
Arrière



前側 Front Vorne Avant	後側 Rear Hinten Arrière	39T — 39T GB — GB	39T — 40T GB — GC	40T — 39T GC — GB
走行特性 Drive balance and performance Fahrverhalten und Leistung Répartition de puissance et performances		標準の駆動配分で、一般的な四輪駆動の走行特性になります。 Standard balance, offering regular 4WD performance. Standardeinstellung mit normalem 4WD Fahrverhalten. Répartition standard, comportement 4x4 classique.	フロントの回転数が約3%多く、安定性に優れた前輪駆動傾向の走行特性になります。 Front-oriented balance with 3% greater front revolutions and an emphasis on stability. Vorderachsauslegung mit 3% mehr Umdrehungen vorne für große Stabilität. Répartition à prépondérance avant, avec rotation supérieure de 3% à l'avant. Favorise la stabilité.	リアの回転数が約3%多く、加速と旋回性に優れた後輪駆動傾向の走行特性になります。 Rear-oriented balance with 3% greater rear revolutions and an emphasis on acceleration and cornering. Vorderachsauslegung mit 3% mehr Umdrehungen vorne für große Stabilität. Répartition à prépondérance arrière, avec rotation supérieure de 3% à l'arrière. Favorise l'accélération et la prise de virage.

《センターデフ》

Center differential
Mittendifferential
Diff. central

● OP.2049 XV-02/TT-02 オイル封入式ギヤデフ39Tユニット

● Item / Artikel / réf. 22049
XV-02/TT-02 Oil Gear Differential Unit
(sold separately / getrennt erhältlich / disponible séparément)

● OP.2050 XV-02 センターデフ用 スパーギヤ

● Item / Artikel / réf. 22050
06 Module Spur Gear (70T) for XV-02 Gear Differential
(sold separately / getrennt erhältlich / disponible séparément)

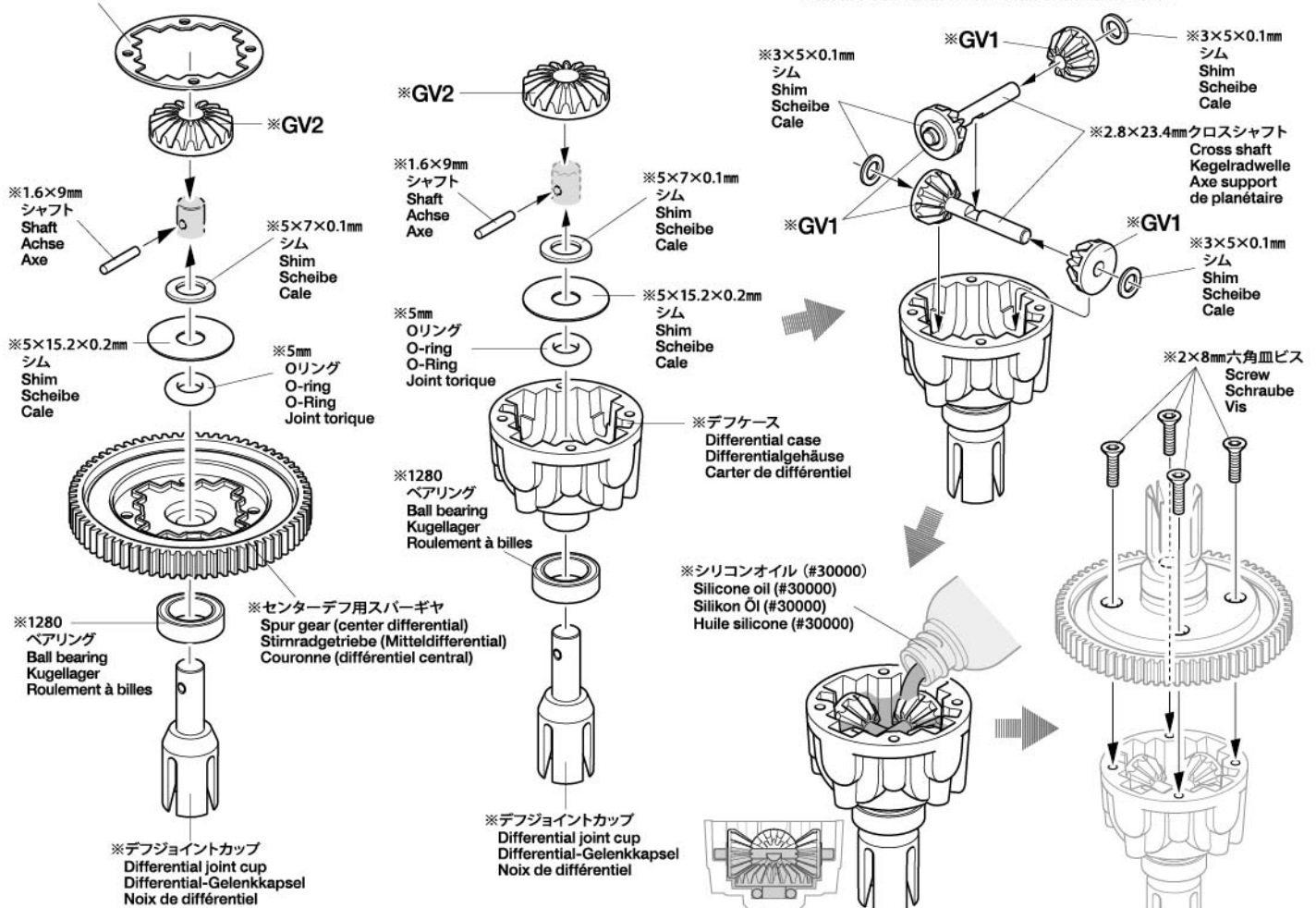
★左記の部品を組み合わせて、スパーギヤをセンターデフとして機能させます。前後輪の回転差を吸収して旋回性能をさらに高めます。

★With use of the Hop-Up Options at left, the spur gear can be used as a center differential which neutralizes differences in front and rear wheel rotation speed.

★Die links gezeigten Tuningteile können als Mittendifferential verwendet werden, um die Umdrehungen vorne und hinten auszugleichen.

★En utilisant les Hop-Up Options à gauche, la couronne peut agir comme différentiel central qui neutralise les différences de vitesses de rotation des roues avant et arrière.

- ※デフガasket
- ※Differential gasket
- ※Differentialgehäuse-Dichtung
- ※Joint de carter de différentiel



《アジャスタブルセパレートサスマウント (リヤ)》
Adjustable suspension mounts (rear)
Einstellbare Aufhängungs-Befestigungen (hinten)
Supports de suspension réglables (arrière)

★リヤ側のセパレートサスマウントをOP.1884 アルミアジャスタブルセパレートサスマウント (A) に換えることで、アームのトー角 (トーイン)、スキッド角を変更することができます。この時、シャーシのホイールベース、トレッドも変更されるので注意してください。

★Die Nutzung des separat angebotenen Artikels 54884 ändert die Vorspur und Schrägwinkel in Verbindung zur Vorspur, sowie Radstand und Spurweite.

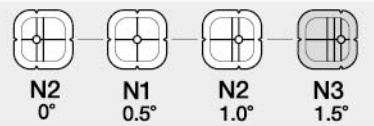
★Using separately sold Item 54884 allows adjustment of toe angle and skid angle, as well as wheelbase and tread.

★L'utilisation de la réf.54884 vendue séparément permet le réglage de l'angle de pincement et de l'angle de dérive en plus de l'emplacement et de la voie.

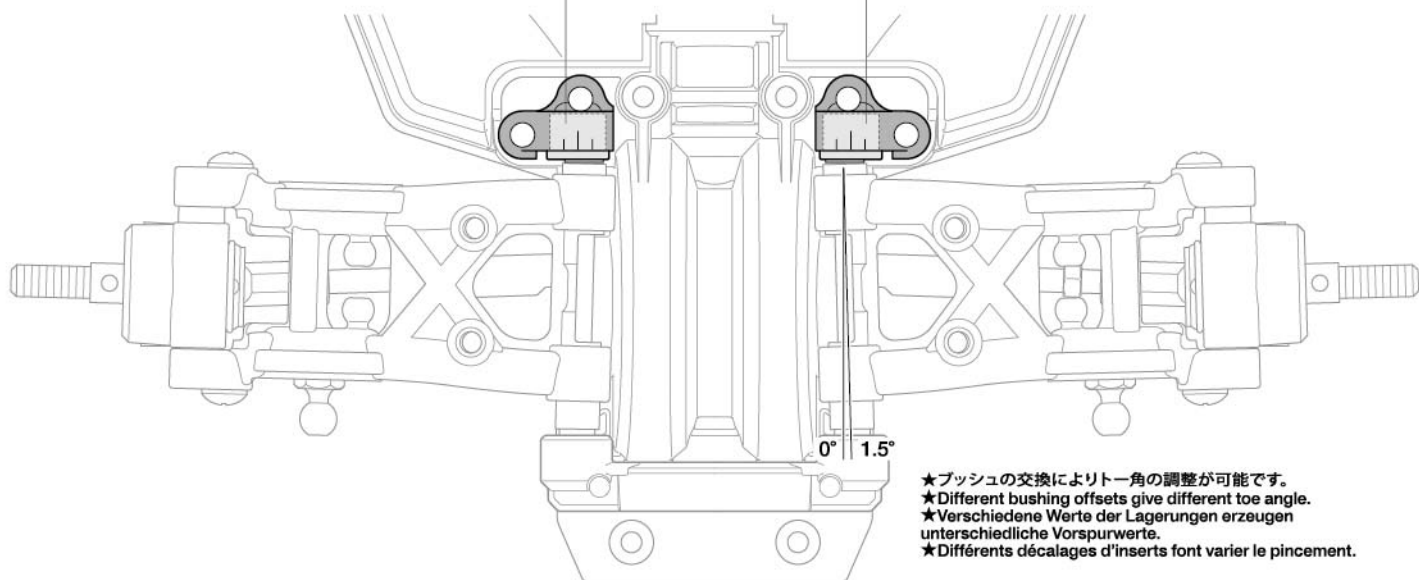
《トー角》
Toe angle
Vorspur
Pincement

- OP.1884 アルミアジャスタブルセパレートサスマウント (A)
 - Item / Artikel / réf. 54884
- Aluminum Adjustable Separate Suspension Mounts (A)

《取り付け例》
Example
Beispiel
Exemple



★ブッシュの向きでも調整できます。
★Altering bushing attachment direction gives further setups.
★Das Anbauen in verschiedener Richtung erzeugt weitere Setup Möglichkeiten.
★Modifier le sens de fixation des inserts offre d'autres possibilités.

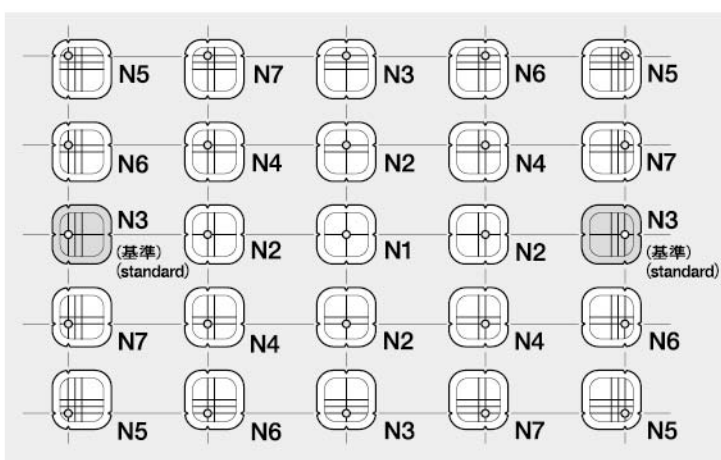
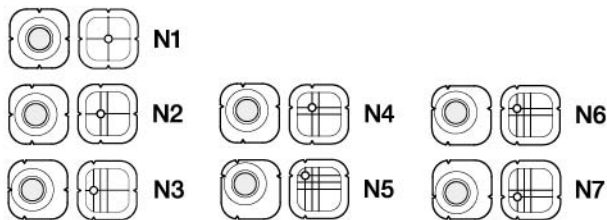


★ブッシュの交換によりトー角の調整が可能です。
★Different bushing offsets give different toe angle.
★Verschiedene Werte der Lagerungen erzeugen unterschiedliche Vorspurwerte.
★Différents décalages d'inserts font varier le pincement.

ブッシュの組み合わせ
Bushings
Lagerungen
Bagues

★ブッシュはサスシャフト取付穴が1.5° オフセットされたN3 (基準) に、オフセットしていないN1と他、6種 (N2~N7) を用意。N5,N6,N7を使用すればトー角調整に合わせてスキッド角の調整が可能です。より細かいシャーシセッティングにお使いください。

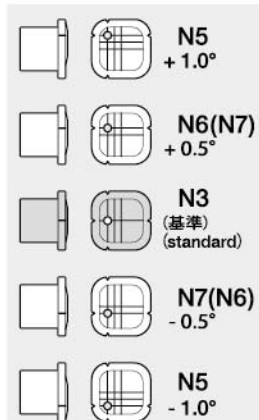
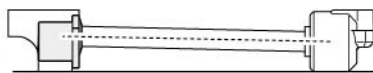
★Bushings give different shaft positions (see diagram at right) to allow precision setup changes. Pairing bushings with different height offsets applies skid angle.
★Die Lagerungen ergeben unterschiedliche Stellungen der Lagerwellen (Diagramm rechts) um präzise Einstellungen zu ermöglichen. Lagerungen mit unterschiedlichen Höhenwerten ergeben andere Schrägwinkel.
★Des décalages de hauteur différents donnent différents réglages de centre de rouis. Appairer des inserts de décalage en hauteur différents agit sur l'angle de dérive.



《スキッド角》
Skid angle
Schrägwinkel
Angle de dérive

★リヤロワアームのスキッド角を調整できます。ブッシュの高さを変えることで、アクセルのオン/オフ時のロール特性をセッティングできます。
★Changing bushings alters rear lower arm skid angle, also influencing roll characteristics when throttle is applied or released.

スキッド角が大きい
Positive skid angle
Positiver Schrägwinkel
Angle de dérive positif



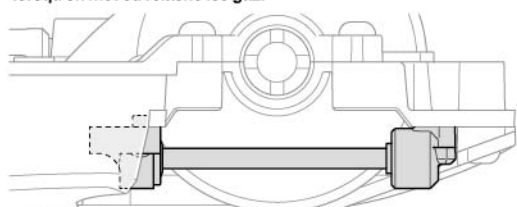
スキッド角なし
No skid angle
Kein Schrägwinkel
Pas d'angle de dérive



逆スキッド角が大きい
Negative skid angle
Negativer Schrägwinkel
Angle de dérive négatif



★Der Wechsel der Lagerungen ändert die Einstellung der Winkel an der Hinterachse und beeinflusst damit auch die Roll-Charakteristik beim Gas-geben und der Verzögerung.
★Le changement d'inserts modifie l'angle de dérive du triangle inférieur, et influence également les caractéristiques de rouis lorsqu'on met ou relâche les gaz.



《OP.1504 バギー用ビッグボアARダンパー (フロント2本)》

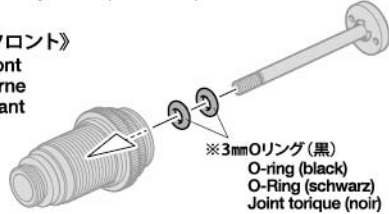
Item / Artikel / réf. 54504

Buggy Big Bore Aeration Damper (Front/2pcs.)

- ★図の位置に3mm Oリングを取り付けます。
- ★Attach O-ring in position shown.
- ★O-Ring wie gezeigt einsetzen.
- ★Fixer le joint torique dans la position montrée.

《フロント》

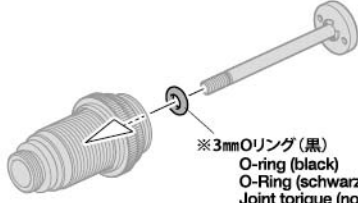
Front
Vorne
Avant



※3mm Oリング (黒)
O-ring (black)
O-Ring (schwarz)
Joint torique (noir)

《リヤ》

Rear
Hinten
Arrière

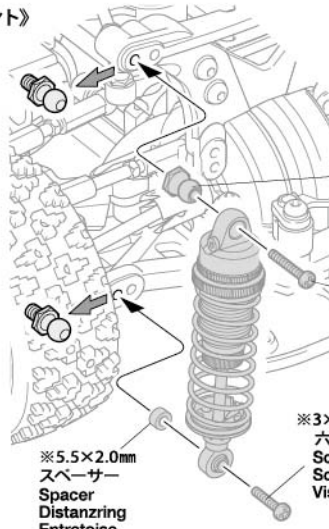


※3mm Oリング (黒)
O-ring (black)
O-Ring (schwarz)
Joint torique (noir)

- ★ダンパーステーとサスアームのMA9を外します。
- ★Remove damper stay and MA9 from suspension arm.
- ★Entfernen Sie den Dämpferhalter und MA9 vom Aufhängungsarm.
- ★Enlever le support d'amortisseurs et MA9 du bras de suspension.

《フロント》

Front
Vorne
Avant



※5.5×2.0mm
スペーサー
Spacer
Distanzring
Entretoise

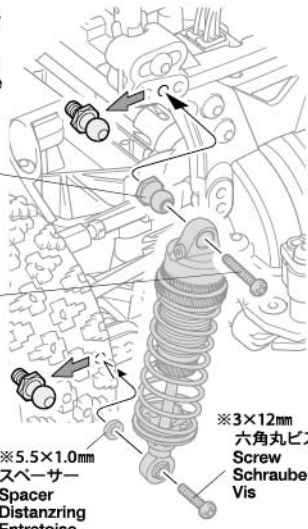
※5mm ピローボールナット
Ball connector nut
Kugelfopf-Mutter
Ecrou-connecteur à rotule

※3×15mm
六角丸ビス
Screw
Schraube
Vis

※3×12mm
六角丸ビス
Screw
Schraube
Vis

《リヤ》

Rear
Hinten
Arrière



※5.5×1.0mm
スペーサー
Spacer
Distanzring
Entretoise

※3×12mm
六角丸ビス
Screw
Schraube
Vis

《OP.1514 XV-01 スタビライザーセット (F・R)》

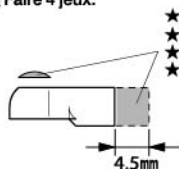
Item / Artikel / réf. 54514

XV-01 Stabilizer Set (Front & Rear)

《※5mm アジャスター》

Adjuster
Einstellstück
Chape à rotule

- ★4個作ります。
- ★Make 4.
- ★4 Satz anfertigen.
- ★Faire 4 jeux.

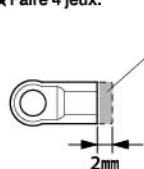


- ★切り取ります。
- ★Remove.
- ★Entfernen.
- ★Enlever.

《※4mm アジャスター》

Adjuster
Einstellstück
Chape à rotule

- ★4個作ります。
- ★Make 4.
- ★4 Satz anfertigen.
- ★Faire 4 jeux.



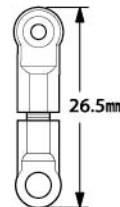
- ★切り取ります。
- ★Remove.
- ★Entfernen.
- ★Enlever.

《フロント》

Front
Vorne
Avant

- ★2個作ります。
- ★Make 2.
- ★2 Satz anfertigen.
- ★Faire 2 jeux.

※5mm アジャスター
Adjuster
Einstellstück
Chape à rotule



※4mm アジャスター
Adjuster
Einstellstück
Chape à rotule

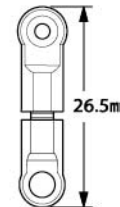
- ★向きに注意してください。
- ★Note direction.
- ★Auf richtige Platzierung achten.
- ★Noter le sens.

《リヤ》

Rear
Hinten
Arrière

- ★2個作ります。
- ★Make 2.
- ★2 Satz anfertigen.
- ★Faire 2 jeux.

※5mm アジャスター
Adjuster
Einstellstück
Chape à rotule



※4mm アジャスター
Adjuster
Einstellstück
Chape à rotule

- ★向きに注意してください。
- ★Note direction.
- ★Auf richtige Platzierung achten.
- ★Noter le sens.

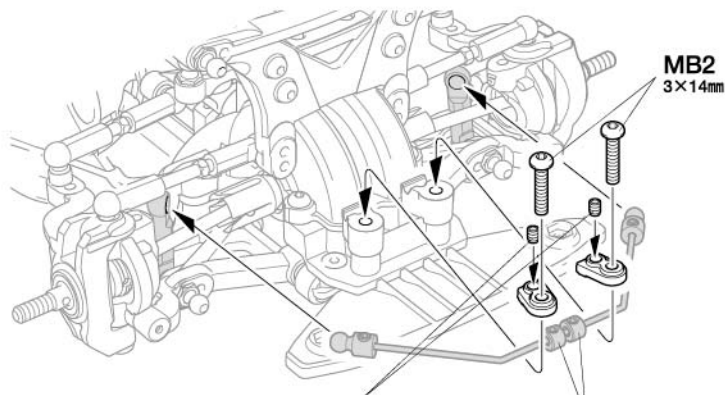
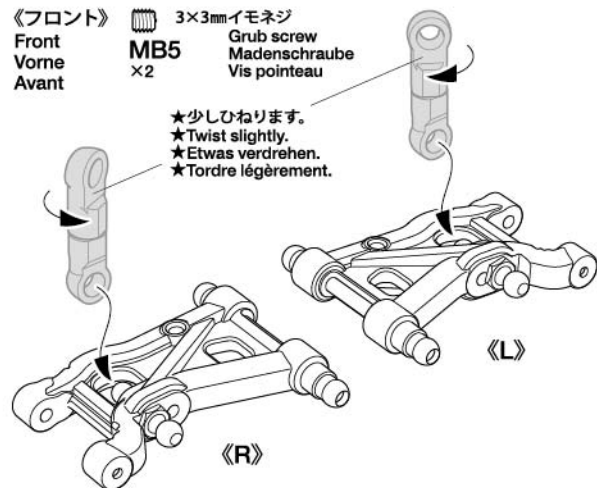
《フロント》

Front
Vorne
Avant

3×3mm イモネジ
Grub screw
Madenschraube
Vis pointeau

MB5
×2

- ★少しひねります。
- ★Twist slightly.
- ★Etwas verdrehen.
- ★Tordre légèrement.



MB5 3×3mm
(クリアランス調整)
Adjusting clearance
Einstellen der Freigängigkeit
Réglage du jeu

※OP.827 スタビロッドストッパー (別売)
※Item / Artikel / réf. 53827
Stabilizer Rod Stopper
(separately available)

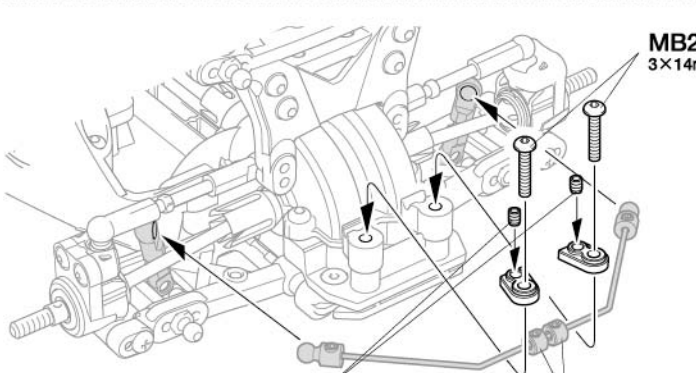
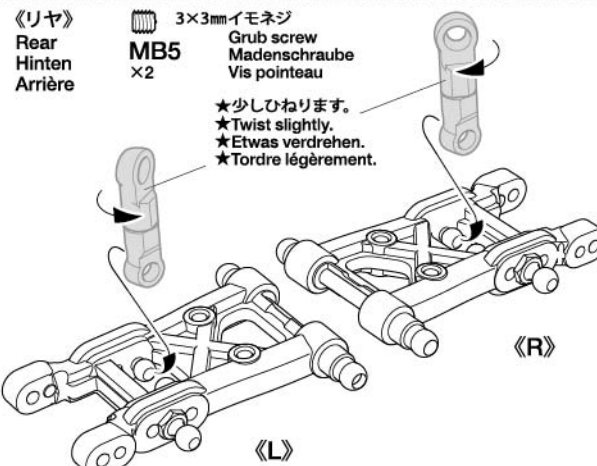
《リヤ》

Rear
Hinten
Arrière

3×3mm イモネジ
Grub screw
Madenschraube
Vis pointeau

MB5
×2

- ★少しひねります。
- ★Twist slightly.
- ★Etwas verdrehen.
- ★Tordre légèrement.



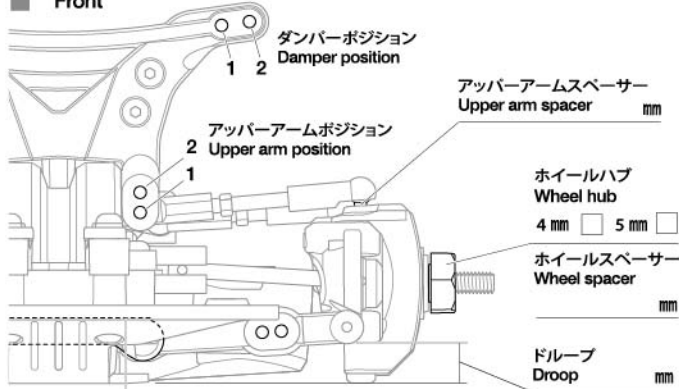
MB5 3×3mm
(クリアランス調整)
Adjusting clearance
Einstellen der Freigängigkeit
Réglage du jeu

※OP.827 スタビロッドストッパー (別売)
※Item / Artikel / réf. 53827
Stabilizer Rod Stopper
(separately available)

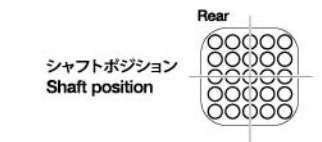
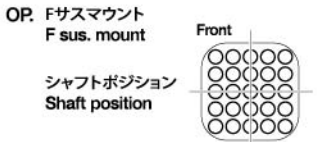
XV02 PRO

氏名 Name	日付 Date		
コース Track	コースコンディション Track condition		
気温 Air temp.	°	湿度 Humidity	%
			路面温度 Track temp.

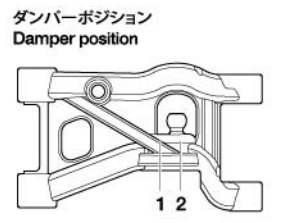
《フロント》 Front



サスマウント Spacer Sus. mount spacer	Front	mm
	Rear	mm

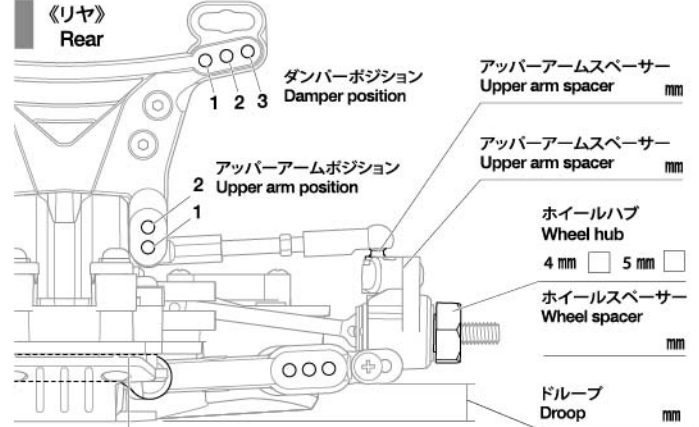


キャンバー角 Camber angle	°
車高 Ground clearance	mm
スタビライザー Stabilizer	φ
フロントドライブ Front drive	/ T
デフォイル Differential oil	# / g

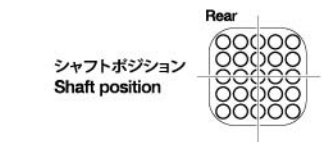
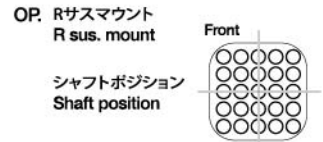


ダンパータイプ Damper type	
オイルシール Oil seal	
ピストン Piston	穴 hole(s)
オイル Oil	#
スプリング Spring	
ストローク長 Stroke length	mm
エア抜き用穴 Air hole	mm

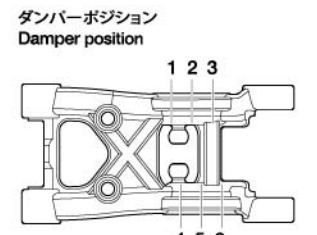
《リア》 Rear



サスマウント Spacer Sus. mount spacer	Front	mm
	Rear	mm

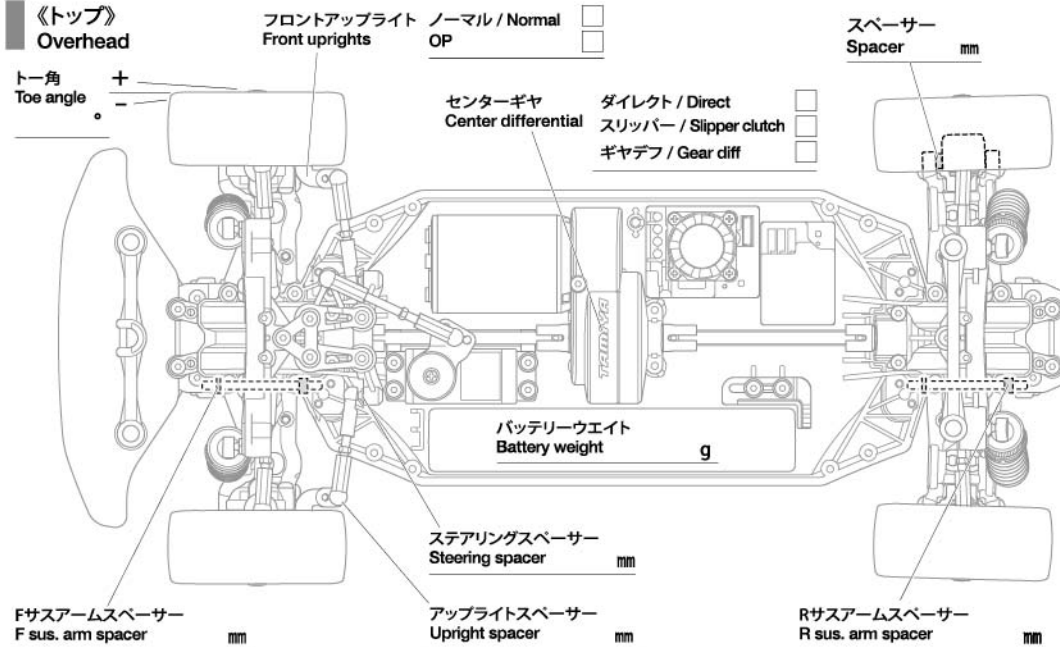


キャンバー角 Camber angle	°
車高 Ground clearance	mm
スタビライザー Stabilizer	φ
リアドライブ Rear drive	/ T
デフォイル Differential oil	# / g



ダンパータイプ Damper type	
オイルシール Oil seal	
ピストン Piston	穴 hole(s)
オイル Oil	#
スプリング Spring	
ストローク長 Stroke length	mm
エア抜き用穴 Air hole	mm

《トップ》 Overhead



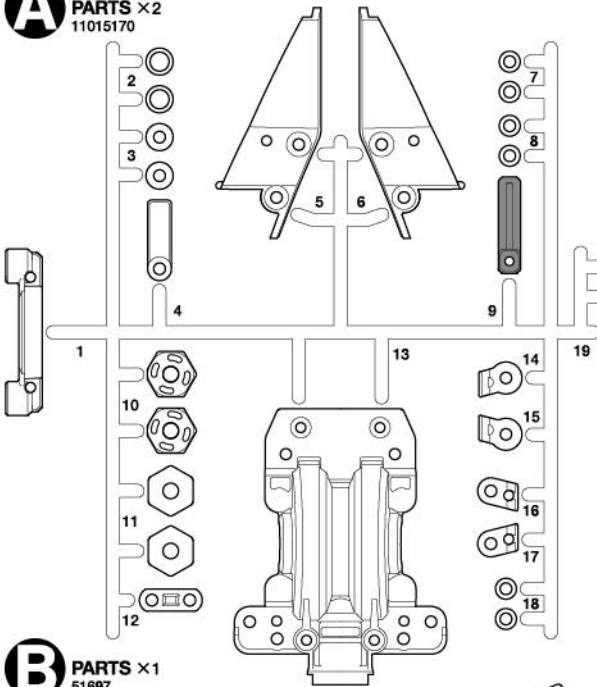
モーター Motor	
スパーク Spur gear	T
ピニオンギヤ Pinion gear	T
バッテリー Battery	
ボディ Body	/ g
ボディマウント穴位置 Body mount hole position	F
	R
ウイング Wing	
タイヤ Tires	
ホイール Wheels	オフセット Offset
インナー Tire inserts	
ベストラップ Best lap	

メモ
Notes

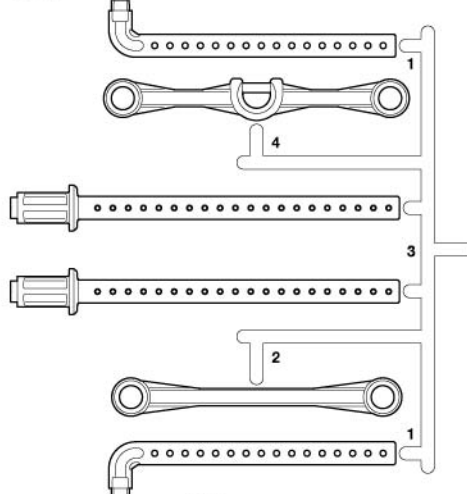
PARTS

★製品改良のためキットは予告なく仕様を変更することがあります。
 ★Specifications are subject to change without notice.
 ★Technische Daten können im Zuge ohne Ankündigung verändert werden.
 ★Caractéristiques pouvant être modifiées sans information préalable.

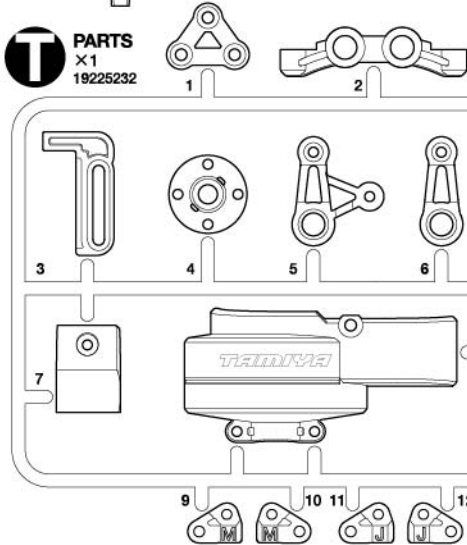
A PARTS ×2 11015170



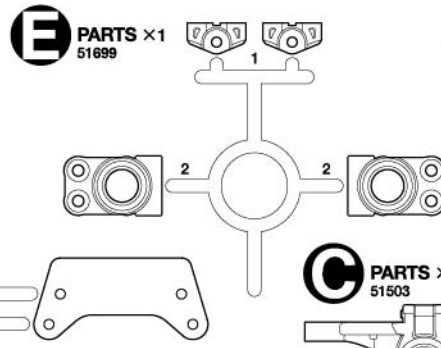
B PARTS ×1 51697



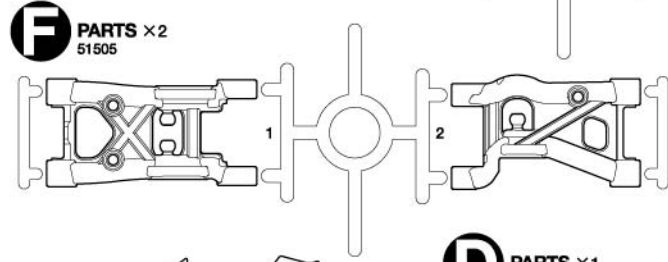
T PARTS ×1 19225232



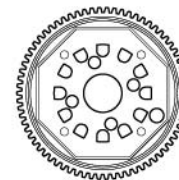
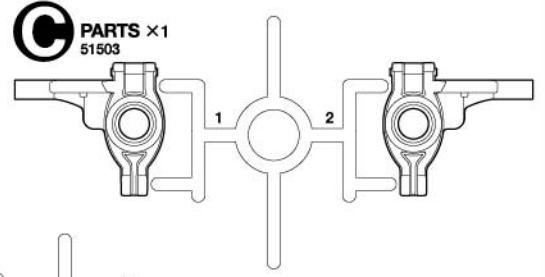
E PARTS ×1 51699



F PARTS ×2 51505



C PARTS ×1 51503

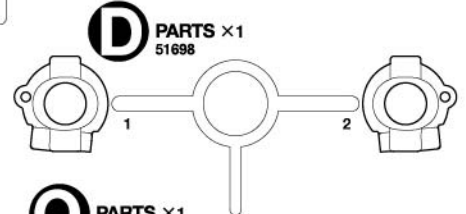


70Tスパーギヤ×1
 Spur gear 51694
 Stirnradgetriebe
 Pignon couronne

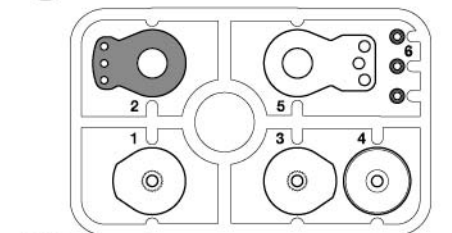


デフケース×2
 Differential case
 Differentialgehäuse
 Carter de différentiel
 51695, 51696

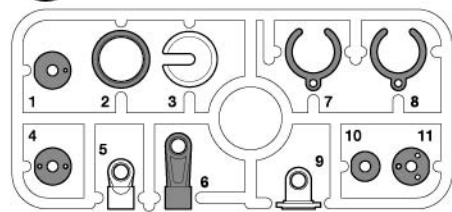
D PARTS ×1 51698



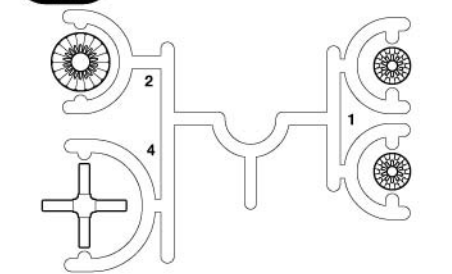
Q PARTS ×1 51000



V PARTS ×4 53334

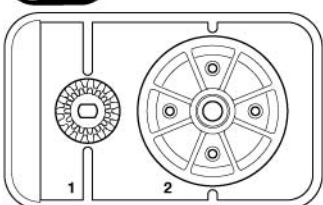


GV PARTS ×4 10015174

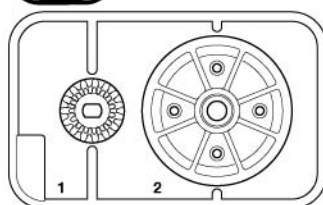


不要部品
 Not used.
 Nicht verwenden.
 Non utilisées.

GB PARTS ×2 51695



GC PARTS ×1 51696



GA PARTS ×1 51694



★別売のオプションパーツに使用します。
 なくさないよう注意してください。
 ★Required when using separately sold Hop-Up Options. Take care not to lose.
 ★Erforderlich bei Verwendung von separat angebotenen Tuningteilen. Nicht verlieren.
 ★Requis si on utilise les Hop-Up Options (vendues séparément). Veiller à ne pas perdre.

PARTS

★金具部品は少し多目に入っています。予備として使ってください。
★Extra screws and nuts are included. Use them as spares.
★Es liegen zusätzliche Schrauben und -mutter bei. Als Ersatzteile verwenden.
★Des vis et des écrous supplémentaires sont inclus. Les utiliser comme pièces de rechange.

シャーシX1
Chassis 19335873
Châssis

シャーシカバーX1
Chassis cover 11820068
Chassis-Abdeckung
Protection du châssis

ウレタンバンパーX1
Urethane bumper 51701
Urethan-Stoßfänger
Pare-chocs en mousse

アンテナパイプX1
Antenna pipe 16095010
Antennenrohr
Gaine d'antenne

ロゴステッカーX1
Stickers 11421826
Aufkleber
Autocollants

注意ステッカーX1
Caution stickers
Vorsicht Aufkleber
Stickers de precaution

ホイールX4
Wheel 51021
Rad
Roue

タイヤX4
Tire 50476
Reifen
Pneu

インナー スポンジX4
Inner sponge 53113
Innere Schaumgummiringe
Eponge intérieure

★ボディ付きキットの場合には、ホイール、タイヤ、ウレタンバンパーの形状が異なる場合があります。
★Wheels, tires and urethane bumper in chassis with body kit may differ from drawings.
★Die im Fahrgestell-Bausatz mit Karosserie enthaltenen Urethan-Stoßfänger, Räder und Reifen können von der Abbildung abweichen.
★Les roues, pneus et pare-chocs en mousse dans le kit avec carrosserie peuvent être différents de ceux montrés sur les dessins.

A 1~7

シリコンオイル (#3000・ライトオレンジ)X1
Silicone damper oil (#3000, Light orange) 54657
Silikon Dämpferöl (#3000, Hellorange)
Huile silicone d'amortisseurs (#3000, orange clair)

MA1 X1
19805764 3×20mm六角丸ビス
Screw
Schraube
Vis

MA2 X4
51626 3×8mm六角丸ビス
Screw
Schraube
Vis

MA3 X2
51624 3×6mm六角丸ビス
Screw
Schraube
Vis

MA4 X1
53537 3×14mm六角皿ビス
Screw
Schraube
Vis

MA5 X7
51627 3×8mm六角皿ビス
Screw
Schraube
Vis

MA6 X8
19803417 2×8mm六角皿ビス
Screw
Schraube
Vis

MA7 X6
19805991 3mmロックナット (薄)
Lock nut (thin)
Sicherungsmutter (dünn)
Ecrou nylistop (fin)

MA8 X2
53968 5×5mm六角ビローボール
Ball connector
Kugelfopf
Connecteur à rotule

MA9 X1
19804205 5mmビローボール
Ball connector
Kugelfopf
Connecteur à rotule

MA10 X4
19415929 1280ベアリング
Ball bearing
Kugellager
Roulement à billes

MA11 X4
94392 850ベアリング
Ball bearing
Kugellager
Roulement à billes

MA12 X2
19808022 730ベアリング
Ball bearing
Kugellager
Roulement à billes

MA13 X4
19803403 5×15.2×0.2mmシム
Shim
Scheibe
Cale

MA14 X4
53587 5×7×0.1mmシム
Shim
Scheibe
Cale

MA15 X8
53585 3×5×0.1mmシム
Shim
Scheibe
Cale

MA16 X2
19805780 3×23mmターンバックルシャフト
Turnbuckle shaft
Spann-Achse
Biellette à pas inversés

MA17 X4
19803336 1.6×9mmシャフト
Shaft
Achse
Axe

MA18 X2
19804999 ステアリングポスト
Steering post
Lagerzapfen der Lenkung
Colonnettes de direction

MA19 X4
42374 5mmOリング (シリコン:青)
Silicone O-ring (blue)
Silikon-O-Ring (blau)
Joint silicone (bleu)

MA20 X4
19803419 デフジョイントカップ
Differential joint cup
Differential-Gelenkkapsel
Noix de différentiel

MA21 X2
19803416 サーボマウント
Servo mount
Servohalter
Support de servo

MA22 X2
19803418 デフガasket
Differential gasket
Differentialgehäuse-
Dichtung
Joint de carter de différentiel

MA23 X4
53601 5mmアジャスター
Adjuster
Einstellstück
Chape à rotule

B 8~19

MB1 X4
19804412 3×23mm六角丸ビス
Screw
Schraube
Vis

MB2 X4
19805958 3×14mm六角丸ビス
Screw
Schraube
Vis

MA2 X8
51626 3×8mm六角丸ビス
Screw
Schraube
Vis

MA3 X5
51624 3×6mm六角丸ビス
Screw
Schraube
Vis

MB3 X2
19804310 2.6×5mmトラスビス
Screw
Schraube
Vis

MA5 X12
51627 3×8mm六角皿ビス
Screw
Schraube
Vis

MB4 X2
19805746 3×8mmキャップスクリュー
Cap screw
Zylinderkopfschraube
Vis à tête cylindrique

MB5 X1
50576 3×3mmイモネジ
Grub screw
Madenschraube
Vis pointeau

MA9 X4
19804205 5mmビローボール
Ball connector
Kugelfopf
Connecteur à rotule

MB6 X8
53709 5mmサスボール
Suspension ball
Aufhängungs-Kugel
Rotule de suspension

MB7 X2
19805645 3×0.7mmスペーサー
Spacer
Distanzring
Entretoise

MA10 X2
19415929 1280ベアリング
Ball bearing
Kugellager
Roulement à billes

MB8 X4
51239 1050ベアリング
Ball bearing
Kugellager
Roulement à billes

MB9 X1
19805776, 51444 2×9.8mmシャフト
Shaft
Achse
Axe

MB10 X1
19808017 2×9mmシャフト
Shaft
Achse
Axe

MB11 X4
51636 3×43mmシャフト
Shaft
Achse
Axe

MB12 X2
13451418 インพุットシャフト
Input shaft
Eingangswelle
Axe d'entrée

MB13 X1
13451420 メインシャフトカップ
Main shaft cup
Anschluss der Hauptwelle
Noix d'axe principal

MB14 X1
13451419 メインシャフト
Main shaft
Hauptwelle
Axe principal

MB15 X1
51444 アクスルリング
Axle ring
Achsring
Bague d'axe

MB16 X1
50355 19Tビニオンギヤ
Pinion gear
Motorritzel
Pignon moteur

MB17 X2
13451416 67mmプロペラシャフト
Propeller shaft
Antriebswelle
Cardan

MB18 X1
13451415 モーターマウント
Motor mount
Motor-Lager
Support-moteur

MB19 X1
14305125 モータープレート
Motor plate
Motor-Platte
Plaque-moteur

MB20 X2
53577 ウレタンブッシュ
Urethane bushing
Urethan-Buchse
Bague polyuréthane

スポンジシート (20×100mm)X1
Sponge sheet 16295014
Schaumgummi-Vlies
Feuille mousse

C 20~30

MC1 X10
51628 3×10mm六角丸ビス
Screw
Schraube
Vis

MB3 X4
19804310 2.6×5mmトラスビス
Screw
Schraube
Vis

MA2 X10
51626 3×8mm六角丸ビス
Screw
Schraube
Vis

MA8 X6
53968 5×5mm六角ビローボール
Ball connector
Kugelfopf
Connecteur à rotule

MA9 X4
19804205 5mmビローボール
Ball connector
Kugelfopf
Connecteur à rotule

MC2 X4
51629 3×10mm六角皿ビス
Screw
Schraube
Vis

MC3 X4
53969 5×8mm六角ビローボール
Ball connector
Kugelfopf
Connecteur à rotule

MA8 X6
53968 5×5mm六角ビローボール
Ball connector
Kugelfopf
Connecteur à rotule

MA9 X4
19804205 5mmビローボール
Ball connector
Kugelfopf
Connecteur à rotule

C

スポンジテープ (15×150mm) ……×1
Sponge tape
Schaumgummiklebeband
Bande mousse 16294011

MC4 3mmワッシャー
Washer
Beilagscheibe
Rondelle ×2
19804228

MC5 5.5×3.0mmスペーサー
Spacer
Distanzring
Entretoise ×2
53539

MC6 5.5×1.0mmスペーサー
Spacer
Distanzring
Entretoise ×2
53539

MC7 5×3×2.5mmスペーサー
Spacer
Distanzring
Entretoise ×2
19804646

MB8 1050ベアリング
Ball bearing
Kugellager
Roulement à billes ×4
51239

MC8 キングピン
King pin
Bolzen für Arretierstück
Axe de verouillage ×2
51290

MC9 3×32mmターンバックルシャフト
Turnbuckle shaft
Spann-Achse
Biellette à pas inversés ×4
19805800

MC10 2.6×27mmシャフト
Shaft
Achse
Axe ×4
19804301

MB9 2×9.8mmシャフト
Shaft
Achse
Axe ×4
19805776, 51444

MC11 クロススパイダー
Cross joint
Kreuzzapfen
Joint croisé ×4
51444

MB15 アクスルリング
Axle ring
Achsring
Bague d'axe ×4
51444

MC12 37mmスイングシャフト
Swing shaft
Querwelle
Axe ×4
51700

MC13 ホイールアクスル
Wheel axle
Rad-Achse
Axe de roue ×4
51445

MA23 5mmアジャスター
Adjuster
Einstellstück
Chape à rotule ×8
53601

D 31~40

ダンパーオイル (#400) ……×1
Damper oil
Dämpfer-Öl
Huile pour amortisseurs 54710

MD1 ダンパーシャフト
Damper shaft
Dämpferstange
Axe d'amortisseur ×4
19808075

MD2 2mmEリング
E-Ring
Circlip ×8
50588

MD3 ピストン
Piston
Kolben ×4
19808079

MD4 ロッドガイド
Rod guide
Stangenführung
Guide d'axe ×4
53574

MD5 シャフトガイド
Shaft guide
Stangenführung
Guide d'axe ×4
84292

MD6 オイルシール (緑)
Oil seal (green)
Ölabdichtung (grün)
Joint d'étanchéité (vert) ×4
50600

MD7 12mmOリング
O-ring
O-Ring
Joint torique ×4
19444361

MD8 3mmOリング (黒)
O-ring (black)
O-Ring (schwarz)
Joint torique (noir) ×10
84195

MD9 3mmOリング (シリコン)
Silicone O-ring
Silikon-O-Ring
Joint silicone ×8
53574

MD10 ダンパーシリンダー
Damper cylinder
Dämpfer-Zylinder
Corps d'amortisseur ×4
19803310

MD11 コイルスプリング
Coil spring
Spiralfeder
Ressort hélicoïdal ×4
22051

E 41~56

MA1 3×20mm六角丸ビス
Screw
Schraube
Vis ×4
19805764

MA2 3×14mm六角丸ビス
Screw
Schraube
Vis ×6
19805958

MA3 3×12mm六角丸ビス
Screw
Schraube
Vis ×4
51630

MA4 3×10mm六角丸ビス
Screw
Schraube
Vis ×5
51628

MA5 3×8mm六角丸ビス
Screw
Schraube
Vis ×7
51626

MA6 3×6mm六角丸ビス
Screw
Schraube
Vis ×1
51624

MA7 3×10mm六角皿ビス
Screw
Schraube
Vis ×2
51629

MA8 2.6×10mmバインドビス
Binding screw
Flachkopfschraube
Vis à tête poêlier ×1
19804394

ME1 3×10mmタッピングビス
Tapping screw
Schneidschraube
Vis taraudeuse ×1
19804392

ME2 2.6×10mmタッピングビス
Tapping screw
Schneidschraube
Vis taraudeuse ×1
50575

ME3 3×5mmフラットビス
Screw
Schraube
Vis ×8
51211

ME4 3×3mmイモネジ
Grub screw
Madenschraube
Vis pointeau ×4
50576

ME5 4mmフランジロックナット
Flange lock nut
Sicherungsmutter
Ecrou nylstop à flasque ×4
53159

ME6 3mmロックナット (薄)
Lock nut (thin)
Sicherungsmutter (dünn)
Ecrou nylstop (fin) ×8
19805991

ME7 5×6.55mmピロールボールナット
Ball connector nut
Kugelpf-Mutter
Ecrou-connecteur à rotule ×1
19804206

ME8 ナイロンバンド ……×3
Nylon band
Nylonband
Collier en nylon 19808134

ME9 両面テープ (黒・20×120mm) ……×1
Double-sided tape (black)
Doppelklebeband (schwarz)
Bande adhésive double face (noir) 50171

ME10 サーボセイバースプリング (小)
Servo saver spring (small)
Servo-Saver-Feder (klein)
Ressort de sauve-servo (petit) ×2
51000

ME11 サーボセイバースプリング (大)
Servo saver spring (large)
Servo-Saver-Feder (groß)
Ressort de sauve-servo (grand) ×1
51000

MC4 3mmワッシャー
Washer
Beilagscheibe
Rondelle ×12
19804228

ME8 5.5×5.0mmスペーサー
Spacer
Distanzring
Entretoise ×1
19804641

MB8 1050ベアリング
Ball bearing
Kugellager
Roulement à billes ×4
51239

MC9 3×32mmターンバックルシャフト
Turnbuckle shaft
Spann-Achse
Biellette à pas inversés ×1
19805800

MB9 2×9.8mmシャフト
Shaft
Achse
Axe ×4
19805776, 51444

MA23 5mmアジャスター
Adjuster
Einstellstück
Chape à rotule ×2
53601

ME9 6mmスナップピン
Snap pin
Federstecker
Epingle métallique ×9
51537

スポンジテープ (15×250×20mm) ……×1
Sponge tape
Schaumgummiklebeband
Bande mousse 19804231

マジックテープ (9×150mm) ……×2
Touch fastener tape
Klettband
Bande de fixation 19805343

《工具袋詰》
Tool bag
Werkzeug-Beutel
Sachet d'outillage

モリブデングリス ……×1
Molybdenum grease
Molybdänfett
Graisse de molybdène 87022

六角棒レンチ (2.5mm) ……×1
Hex wrench (2.5mm)
Imbusschlüssel (2,5mm)
Clé Allen (2,5mm) 50038

六角棒レンチ (2mm) ……×1
Hex wrench (2mm)
Imbusschlüssel (2mm)
Clé Allen (2mm) 12990027

六角棒レンチ (1.5mm) ……×1
Hex wrench (1.5mm)
Imbusschlüssel (1,5mm)
Clé Allen (1,5mm) 50038

十字レンチ ……×1
Box wrench
Steckschlüssel
Clé à tube 50038

板レンチ ……×1
Wrench
Mutterschlüssel
Clé 14305026

AFTER MARKET SERVICE CARD

When purchasing Tamiya replacement parts, please take or send this form to your local Tamiya dealer so that the parts required can be correctly identified and supplied. Please note that specifications, availability and price are subject to change without notice.

PARTS CODE

19335873	Lower Deck
11820068	Chassis Cover
10015170 *1	A Parts (x1)
19225232	T Parts
10015174 *3	GV Parts
19805764	3x20mm Hex Screw (MA1 x10)
19805991 *4	3mm Lock Nut (Thin) (MA7 x4)
19804999	Steering Post (Blue) (MA18 x2)
19803416	Servo Mount (Blue) (MA21 x2)
19803417 *1	2x8mm Countersunk Head Hex Screw (Black) (MA6 x10)
19805780	3x23mm Turnbuckle Shaft (Black) (MA16 x4)
19804205 *2	5mm Ball Connector (Black) (MA9 x4)
19803403	5x15.2x0.2mm Shim (MA13 x10)
19803336	1.6x9mm Shaft (MA17 x5)
19803418	Differential Gasket (Brown) (MA22 x2)
19803419 *1	Differential Joint Cup (MA20 x2)
19415929 *1	1280 Ball Bearing (MA10 x4)
19808022	730 Ball Bearing (MA12 x4)
13451415	Motor Mount (MB18)
13451416 *1	67mm Propeller Shaft (MB17 x1)
19805958	3x14mm Hex Screw (MB2 x10)
19808017	2x9mm Shaft (Black) (MB10 x2)
19804310 *1	2.6x5mm Truss Screw (MB3 x5)
19804412	3x23mm Hex Screw (MB1 x10)
19805746	3x8mm Cap Screw (MB4 x2)
19805645	3x0.7mm Spacer (MB7 x10)
13451418 *1	Input Shaft (MB12 x1)
13451419	Main Shaft (MB14)
13451420	Main Shaft Cup (MB13)
14305125	Motor Plate (MB19)
19805776	2x9.8mm Shaft (MB9 x10)
19804228 *1	3mm Washer (Stainless Steel) (MC4 x10)
19804646	5x3x2.5mm Spacer (MC7 x10)
19805800 *2	3x32mm Turnbuckle Shaft (Black) (MC9 x2)

KUNDENNACHBETREUUNGS-KARTE

Wenn Sie Tamiya-Ersatzteile kaufen möchten, nehmen Sie bitte zur Unterstützung dieses Formular mit zu Ihrem örtlichen Fachhändler. Bezüglich der Angaben, der Lagerhaltung der Artikel und der Preise sind Änderungen vorbehalten.

19804301	2.6x27mm Shaft (MC10 x2)
19803310 *1	Damper Cylinder, Cap, Rod Guide Cap, Adjuster (Blue) (MD10 x2)
19808079	Damper Piston (3 holes) (MD3 x4)
19808075 *1	Damper Shaft (MD1 x2)
19444361	12mm O-Ring (MD7 x4)
19804206	5x6.55mm Ball Connector Nut (3mm) (Black) (ME7 x4)
19804641	3x(5.5)x5.0mm Spacer (Blue) (ME8 x10)
19804394	2.6x10mm Binding Screw (Black) (ME2 x5)
19804392	3x10mm Tapping Screw (Black) (ME3 x10)
11421826	Stickers
11057582	Instructions
42374	5mm Silicone O-Ring (Blue) (MA19 x4)
50355	18T, 19T Pinion Gear (MB16 x1, etc.)
50476 *1	Tire (x2)
50575	2.6x10mm Tapping Screw (ME4 x5)
50576	3mm Grub Screw (MB5 x10)
50588	2mm E-Ring (MD2 x15)
50600	Oil Seal (Green) (MD6 x6)
51000	Hi-Torque Servo Saver (Black) (Q Parts x1, ME10 x2, ME11 x1, etc.)
51021	Wheel (White) (x4)
51211 *2	3x5mm Flat Screw (ME5 x5)
51239 *2	1050 Ball Bearing (MB8 x4)
51290	King Pin (MC8 x4)
51444 *2	Cross Joint Set (MB9, MB15, MC11 x2)
51445 *1	Wheel Axle (MC13 x2)
51503	C Parts
51505	F Parts (x2)
51537	6mm Snap Pin (ME9 x15)
51624	3x6mm Hex Screw (MA3 x10)
51626 *3	3x8mm Hex Screw (MA2 x10)
51627 *1	3x8mm Countersunk Head Hex Screw (MA5 x10)
51628 *1	3x10mm Hex Screw (MC1 x10)
51629	3x10mm Countersunk Head Hex Screw (MC2 x10)
51630	3x12mm Hex Screw (ME1 x10)
51636	3x43mm Suspension Shaft (MB11 x4)

SERVICE APRES-VENTE

LISTE DE PIECES DETACHEES

Afin de vous permettre de vous procurer des pièces de rechange Tamiya, amenez cette liste à votre point de vente Tamiya qui ne manquera pas de vous renseigner. Veuillez noter que les caractéristiques, disponibilité et prix peuvent changer sans avis préalable.

51694	70T Spur Gear, GA Parts
51695	GB Parts, Diff Case (x1)
51696	GC Parts, Diff Case (x1)
51697	B Parts
51698	D Parts
51699	E Parts
51700 *1	37mm Swing Shaft (MC12 x2)
51701	Urethane Bumper
53113	Inner Sponge (Narrow) (x4)
53159	4mm Flanged Lock Nut (Blue) (ME6 x5)
53334 *1	V Parts (x2)
53537	3x14mm Countersunk Head Hex Screw (MA4 x5)
53539	5.5mm Spacer Set (MC5, MC6 x4, etc.)
53574 *1	Rod Guide, 3mm Silicone O-Ring (MD4, MD9 x4, etc.)
53577	Urethane Bushing (MB20 x10)
53585	3mm Shim Set (MA15 x10, etc.)
53587	5mm Shim Set (MA14 x10, etc.)
53601 *1	5mm Adjuster (MA23 x8)
53709	5mm Suspension Ball (MB6 x8)
53968	5x5mm Hex Ball Connector (Black) (MA8 x5)
53969	5x8mm Hex Ball Connector (Black) (MC3 x5)
54657	Silicone Oil (#3000)
54710	Silicone Oil (#400)
22051 *1	Coil Spring Set (MD11 x2, etc.)
84195	3mm O-Ring (Black) (MD8 x10)
84292	Shaft Guide (MD5 x4)
87022	Molybdenum Grease
94392 *1	850 Ball Bearing (MA11 x2)

*1 Requires 2 sets for one model.
*2 Requires 3 sets for one model.
*3 Requires 4 sets for one model.
*4 Requires 5 sets for one model.

部品請求について

For use in Japan only!

★部品をなくしたり、こわした方は、このステッカーが貼られたカスタマーサービス取次店にご注文いただけます。また、当社カスタマーサービスに直接ご注文する場合は、右記の方法でご注文することができます。詳しくは当社カスタマーサービスまでお問い合わせください。



①《郵便振替のご利用法》

郵便局の払込用紙の通信欄に下のリストを参考にITEM番号、製品名、部品名、部品コード、数量を必ずご記入ください。振込人住所欄にはお電話番号もお書きいただき、口座番号・00810-9-1118、加入者名・(株)タミヤでお振込ください。

②《代金引換のご利用法》

代金引換に加えて代引き手数料(300円+税)をご負担いただければ、電話またはホームページより代金引換によるご注文をお受けいたします。

③《タミヤカードのご利用法》

タミヤカードをご利用の場合、代金はご指定金融機関の口座引き落としとなります。ご注文は電話またはホームページよりお受けいたします。

《住所》 〒422-8610 静岡県駿河区恩田原3-7
株式会社タミヤ カスタマーサービス係

《お問い合わせ電話番号》 ※電話番号をお確かめの上、おかけ間違いのないようお願いいたします。
静岡 054-283-0003

東京 03-3899-3765 (静岡へ自動転送)

《カスタマーサービスアドレス》

www.tamiya.com/japan/customer/



この他にも修理や整備のためのRCスペアパーツ、オプションパーツが発売されています。お近くの模型店店頭、または当社カスタマーサービスでお買い求め下さい。

1/10 R/C ITEM 58707 XV-02 PRO シャーシキット

★本体価格(税抜き)は2022年4月現在のものです。諸事情により変更となる場合があります。
★ご購入に際しては、本体価格に消費税を加えてください。(小数点以下を切り捨て)

部品名	本体価格	送料	部品コード
ロウデッキ	2,300円	+税	19335873
シャーシカバー	1,520円	+税	11820068
Aパーツ(x1)	1,440円	+税	10015170
Tパーツ	1,460円	+税	19225232
GVパーツ(x1)	440円	+税	10015174
3x20mm六角丸ビス(x10)	240円	+税	19805764
3mmロックナット(薄x4)	230円	+税	19805991
ステアリングポスト(青x2)	440円	+税	19804999
サーボマウント(青x2)	1,900円	+税	19803416
2x8mm六角丸ビス(黒x10)	280円	+税	19803417
3x23mmターンバックルシャフト(黒x4)	330円	+税	19805780
5mmピローボール(黒x4)	250円	+税	19804205
5x15.2x0.2mmシム(x10)	380円	+税	19803403
1.6x9mmシャフト(x5)	420円	+税	19803336
デフガスカート(茶x2)	320円	+税	19803418
デフカップジョイント(黒x2)	880円	+税	19803419
1280ベアリング(x4)	680円	+税	19415929
730ベアリング(x4)	700円	+税	19808022
モーターマウント(青)	1,680円	+税	13451415
67mmプロペラシャフト(青x1)	640円	+税	13451416
3x14mm六角丸ビス(x10)	240円	+税	19805958
2x9mmシャフト(黒x2)	210円	+税	19808017
2.6x5mmトラス丸ビス(x5)	200円	+税	19804310
3x23mm六角丸ビス(x10)	240円	+税	19804412
3x8mmキャップスクリュー(x2)	180円	+税	19805746
3x0.7mmスペーサー(x10)	280円	+税	19805645
インプットシャフト(x2)	700円	+税	13451418
メインシャフト	700円	+税	13451419
メインシャフトカップ	500円	+税	13451420
モータープレート	120円	+税	14305125
2x9.8mmシャフト(x10)	250円	+税	19805776
3mmワッシャー(x10)	250円	+税	19804228
5x3x2.5mmスペーサー(x10)	420円	+税	19804646
3x32mmターンバックルシャフト(黒x2)	220円	+税	19805800
2.6x27mmシャフト(x4)	250円	+税	19804301
ダンパーシリンダー(キャップ、アジャスター付 青x2)	2,200円	+税	19803310
ピストン(3穴x4)	450円	+税	19808079
ダンパーシャフト(x2)	270円	+税	19808075
12mmOリング(x4)	250円	+税	19444361
5mmピローボールナット(黒x4)	260円	+税	19804206
5.5x5.0mmスペーサー(x10)	500円	+税	19804641
2.6x10mmバインドビス(黒x5)	260円	+税	19804394
3x10mmタッピングビス(黒x10)	240円	+税	19804392
ロゴステッカー	400円	+税	11421826
説明図	600円	+税	11057582

部品名	本体価格	送料	部品コード
5mmOリング青(シリコン)(x4)	560円	+税	42374
SP.355 19Tピニオンギヤ(x1)	350円	+税	50355
SP.476 タイヤ(x2)	600円	+税	50476
SP.575 2.6x10mmタッピングビス(x5)	100円	+税	50575
SP.576 3mmイモネジ(x10)	200円	+税	50576
SP.588 2mmEリング(x15)	100円	+税	50588
SP.600 オールシール(緑x6)	200円	+税	50600
SP.1000 Qパーツ(黒)、サーボセイバースプリング(大x1、小x2)、他	700円	+税	51000
SP.1021 ホイール(x4)	650円	+税	51021
SP.1211 3x5mmフラットビス(x5)	100円	+税	51211
SP.1239 1050ベアリング(x4)	500円	+税	51239
SP.1290 キングピン(x4)	600円	+税	51290
SP.1444 クロスバイダー(x2)、アクスルリング(x2)、2x9.8mmシャフト(x2)	260円	+税	51444
SP.1445 ホイールアクスル(x2)	860円	+税	51445
SP.1503 Cパーツ	400円	+税	51503
SP.1505 Fパーツ(x2)	600円	+税	51505
SP.1537 6mmスナップピン(x15)	200円	+税	51537
SP.1624 3x6mm六角丸ビス(x10)	200円	+税	51624
SP.1626 3x8mm六角丸ビス(x10)	200円	+税	51626
SP.1627 3x8mm六角丸ビス(x10)	200円	+税	51627
SP.1628 3x10mm六角丸ビス(x10)	200円	+税	51628
SP.1629 3x10mm六角丸ビス(x10)	200円	+税	51629
SP.1630 3x12mm六角丸ビス(x10)	200円	+税	51630
SP.1636 3x43mmシャフト(x4)	300円	+税	51636
SP.1694 70Tスパーギヤ、GA/パーツ	300円	+税	51694
SP.1695 GB/パーツ、デフケース(各x1)	500円	+税	51695
SP.1696 GC/パーツ、デフケース(各x1)	500円	+税	51696
SP.1697 B/パーツ	800円	+税	51697
SP.1698 D/パーツ	560円	+税	51698
SP.1699 E/パーツ	560円	+税	51699
SP.1700 37mmスイングシャフト(x2)	1,100円	+税	51700
SP.1701 ウレタンバンパー	300円	+税	51701
OP.113 インナースポンジ(x4)	200円	+税	53113
OP.159 4mmフランジロックナット(青x5)	500円	+税	53159
OP.334 V/パーツ(x2)	400円	+税	53334
OP.537 3x14mm六角丸ビス(x5)	400円	+税	53537
OP.539 5.5x1.0mm、3.0mmスペーサー(各x4)、他	600円	+税	53539
OP.574 ロッドガイド、3mmOリング(シリコン)(各x4)、他	500円	+税	53574
OP.577 ウレタンブッシュ(x10)	200円	+税	53577
OP.585 3x5x0.1mmシム(x10)、他	400円	+税	53585
OP.587 5x7x0.1mmシム(x10)、他	400円	+税	53587
OP.601 5mmアジャスター(x8)	300円	+税	53601
OP.709 5mmサスポール(x8)	700円	+税	53709
OP.968 5x5mm六角ピロボール(x5)	800円	+税	53968
OP.969 5x8mm六角ピロボール(x5)	800円	+税	53969
OP.1657 シリコンオイル(#3000)	560円	+税	54657
OP.1710 シリコンオイル(#400)	560円	+税	54710
OP.2051 コイルスプリング(金x2)、他	1,000円	+税	22051
AO-5042 3mmOリング黒(x10)	100円	+税	84195
AO-5050 シャフトガイド(x4)	300円	+税	84292
モリブデングリス	300円	+税	87022
AO-1012 850ベアリング(x2)	660円	+税	94392

(送料について) 送料の欄に「要」と記された品目には、別途送料が必要です。タミヤホームページ、カスタマーサービスの「送料について」をご確認ください。