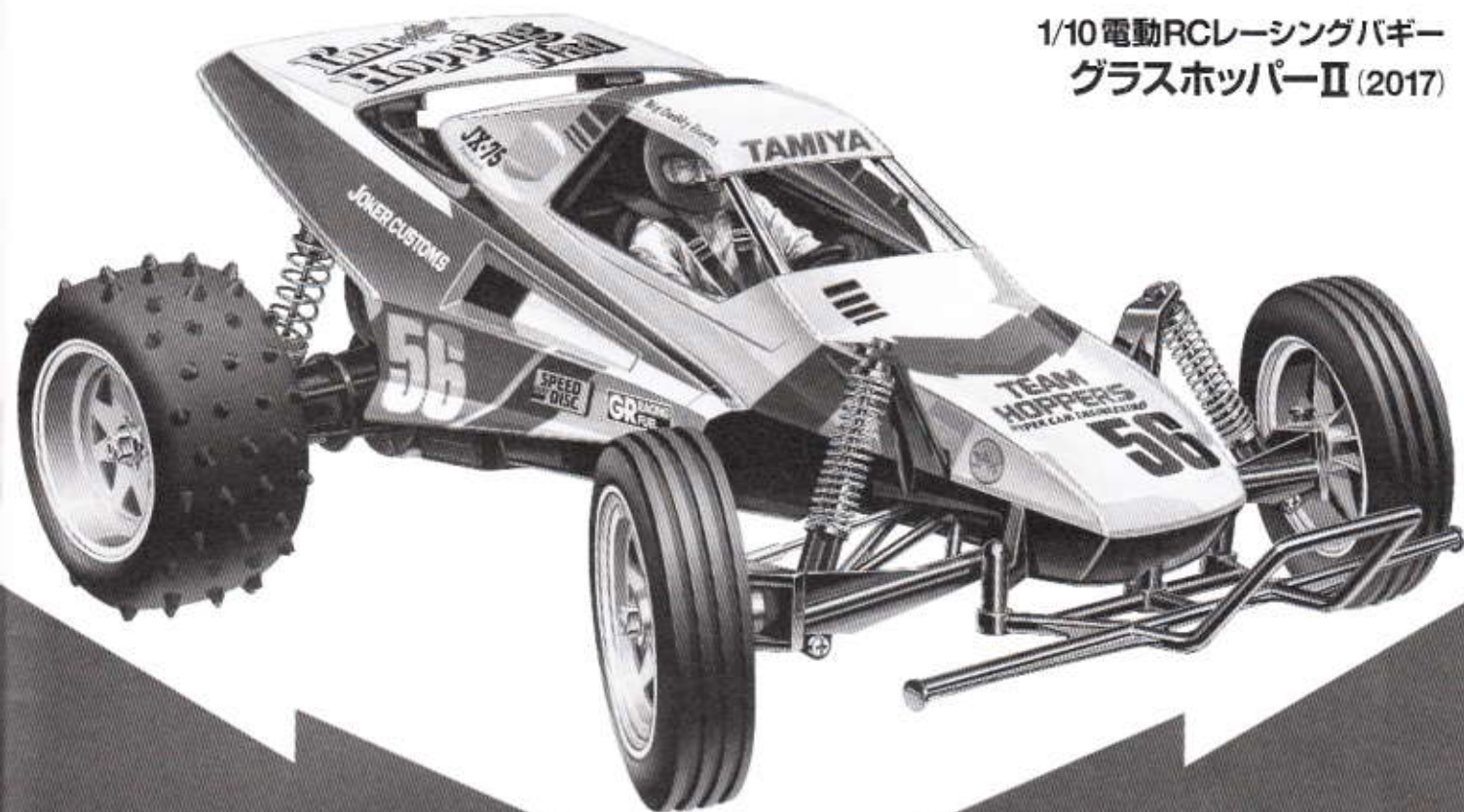


1/10 電動RCレーシングバギー  
グラスホッパーII (2017)



# The GRASSHOPPER II <sup>(2017)</sup>

1/10th SCALE R/C HIGH PERFORMANCE OFF ROAD RACER



STEERING SERVO  
(NOT INCLUDED)

RECEIVER  
(NOT INCLUDED)

ELECTRONIC  
SPEED CONTROLLER  
(NOT INCLUDED)

MOTOR

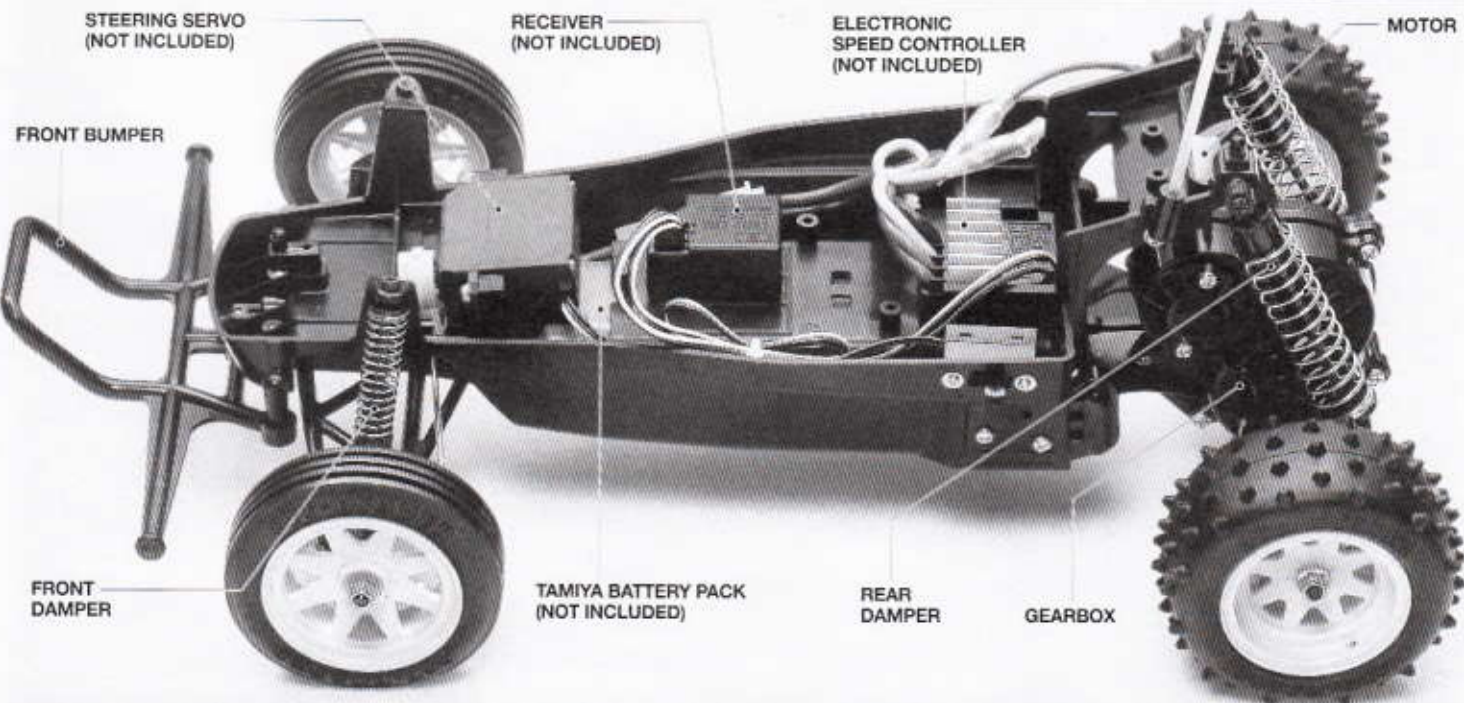
FRONT BUMPER

FRONT  
DAMPER

TAMIYA BATTERY PACK  
(NOT INCLUDED)

REAR  
DAMPER

GEARBOX



# The GRASSHOPPER II

2017



●小学生や組み立てに不慣れな方は、模型に詳しい方にお手伝いをお願いしてください。

## 組み立てる前に用意する物 ITEMS REQUIRED ERFORDERLICHES ZUBEHÖR OUTILLAGE NECESSAIRE

### 《ラジオコントロールメカ》

このRCカーには、ESC (FETアンプ) 付き2チャンネルプロポセット (小型受信機、小型ESC (FETアンプ)、標準型サーボのセットがお勧めです。) をご使用ください。他社製品を使用した場合、それによって生じた不具合につきましては保証いたしかねますのでご了承ください。

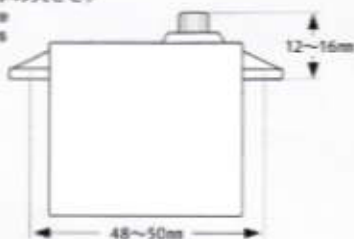
★取り扱いについては、それぞれの説明書をご覧ください。

### 《走行用バッテリー・充電器》

このキットはタミヤ走行用バッテリー専用です。専用充電器とともにご用意ください。

### 《使用できるサーボの大きさ》

Suitable servo size  
Größe der Servos  
Dimensions max  
des servos



★標準型サーボをお使いください。小型サーボは搭載出来ません。  
★Use standard size servo. Small size servo cannot be installed.  
★Servos in Standardgröße verwenden. Kleinere Servos können nicht eingebaut werden.  
★Utiliser un servo de taille standard. Un mini-servo ne peut pas être installé.

### RADIO CONTROL UNIT

Standard 2-channel R/C unit plus electronic speed controller is suggested for this model (combination of small size receiver, electronic speed controller and standard size servo is recommended).

★Read and follow instructions supplied with R/C unit.

### POWER SOURCE

This kit is designed to use a Tamiya battery pack. Charge battery according to manual supplied with battery.

### FERNSTEUER-EINHEIT

Für dieses Modell wird eine übliche RC-Einheit mit einem elektronischen Fahrregler vorgeschlagen (eine Kombination eines kleinen Empfängers mit elektronischem Fahrregler und Servo in Normalgröße wird empfohlen).

★Lesen und befolgen Sie die der RC-Einheit beiliegende Anleitung.

### STROMQUELLE

Für diesen Bausatz benötigt man den Tamiya Akkupack. Den Akku gemäß Anweisung aufladen.

### ENSEMBLE DE RADIOCOMMANDE

Pour piloter ce modèle, nous vous suggérons d'employer un ensemble de radiocommande 2 voies standard avec variateur de vitesse électronique (récepteur et variateur de taille mini et servo de taille standard recommandés).

★Lire et suivre les instructions fournies avec l'ensemble R/C.

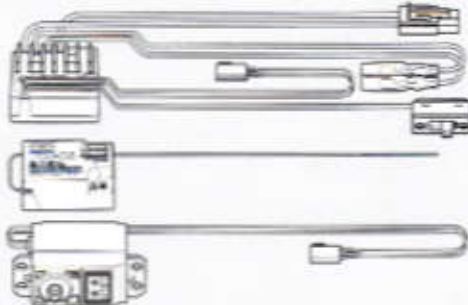
### ALIMENTATION

Le moteur qui équipe ce modèle peut être alimenté par un pack d'accus Tamiya. Charger le pack selon les indications du manuel du pack et du chargeur.

### タミヤ・ファインスペック 2.4G プロポ / ESC (FETアンプ) 付き

Tamiya FINESPEC 2.4G R/C system  
Tamiya FINESPEC 2.4G R/C System  
Ensemble R/C Tamiya FINESPEC 2.4G

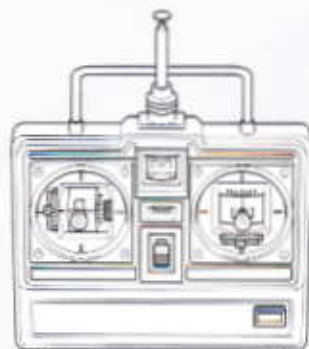
(※ESCはエレクトロニック スピード コントローラーの略です。)



★小型サイズのESC、受信機をお勧めします。  
★Small size ESC and receiver are recommended.  
★Fahrregler und Empfänger kleiner Größe werden empfohlen.  
★Récepteur et variateur électronique de petite taille recommandés.

### ESC/FETアンプ付き2チャンネルプロポ

2-channel R/C unit with electronic speed controller  
2-Kanal RC-Einheit mit elektronischem Fahrregler  
Ensemble R/C 2 voies avec variateur électronique



★標準型サーボをお使いください。  
★Use standard size servo.  
★Servos in Standardgröße verwenden.  
★Utiliser un servo de taille standard.

### タミヤ走行用バッテリー

Tamiya battery pack  
Tamiya Akkupack  
Pack d'accus Tamiya



### 専用充電器

Compatible charger  
Geignetes Ladegerät  
Chargeur compatible



### 《使用する塗料》 TAMIYA PAINT COLORS / TAMIYA-FARBEN / PEINTURES TAMIYA

TS-26 ●ヒューアホワイト / Pure white / Glanz Weiß / Blanc pur

XF-1 ●フラットブラック / Flat black / Matt Schwarz / Noir mat

XF-15 ●フラットフレッシュ / Flat flesh / Fleischfarben Matt / Chair mate



### 《用意する工具》

RECOMMENDED TOOLS  
BENÖTIGTE WERKZEUGE  
OUTILLAGE

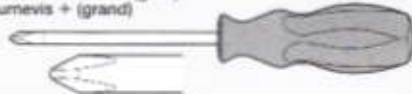
— ドライバー (大)  
— Screwdriver (large)  
— Schraubenzieher (groß)  
— Tournevis — (grand)



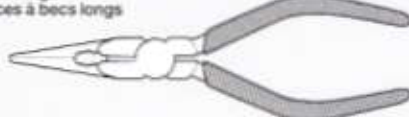
クラフトナイフ  
Modeling knife  
Modellbaumesser  
Couteau de modéliste



+ ドライバー (L)  
+ Screwdriver (large)  
+ Schraubenzieher (groß)  
+ Tournevis + (grand)



ラジオペンチ  
Long nose pliers  
Flachzange  
Pincés à becs longs



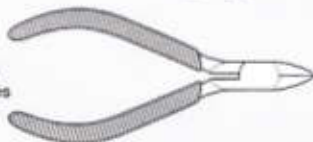
ピンセット  
Tweezers  
Pinzette  
Pincettes



+ ドライバー (M)  
+ Screwdriver (medium)  
+ Schraubenzieher (mittel)  
+ Tournevis + (moyenne)



ニッパー  
Side cutters  
Seitenschneider  
Pincés coupantes



はさみ  
Scissors  
Schere  
Ciseaux



★この他に、ヤスリや柔らかい布、ウエス、ノギスがあると便利です。  
★A file, soft cloth and caliper will also assist in construction.  
★Beim Zusammenbau können eine Feile, ein weiches Tuch und ein Meßschieber hilfreich sein.  
★Une lime, un chiffon et un pied à coulisse seront également utiles.



●組み立てる前に説明図を必ずお読みください。また、保護者の方もお読みください。



●小さなお子様のいる場所での工作はおやめください。小さな部品やビニール袋を口に入れたりする危険があります。



●小学生やうまく組み立てられない方は、保護者の方やRCカーに詳しい方にお手伝いをお願いしてください。



●工具で固い物を切らないでください。刃が折れるなどの危険があります。



●色を塗る時や、接着剤を使う場合は必ず窓を開けて換気に注意してください。



●組み立てる時はまわりに注意してください。また、工具を振り回すようなことはやめてください。

### CAUTION

- Read carefully and fully understand the instructions before commencing assembly. A supervising adult should also read the instructions if a child assembles the model.
- When assembling this kit, tools including knives are used. Extra care should be taken to avoid personal injury.
- Read and follow the instructions supplied with paints and/or cement, if used (not included in kit).
- Keep out of reach of small children. Children must not be allowed to put any parts in their mouths or pull vinyl bags over their heads.

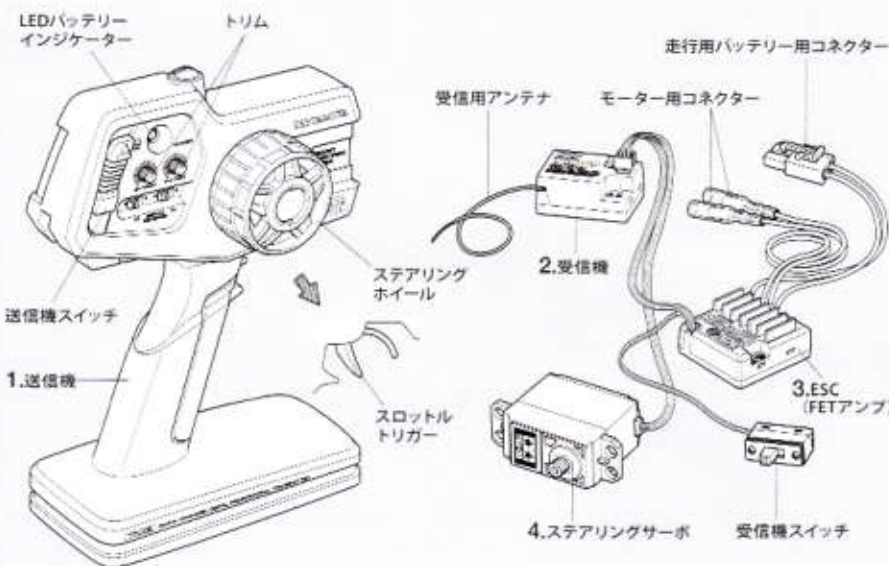
### VORSICHT

- Bevor Sie mit dem Zusammenbau beginnen, sollten Sie alle Anweisungen gelesen und verstanden haben. Falls ein Kind das Modell zusammenbaut, sollte ein beaufsichtigender Erwachsener die Bauanleitung ebenfalls gelesen haben.
- Beim Zusammenbau dieses Bausatzes werden Werkzeuge einschließlich Messer verwendet. Zur Vermeidung von Verletzungen ist besondere Vorsicht angebracht.
- Wenn Sie Farben und/oder Kleber verwenden (nicht im Bausatz enthalten), beachten und befolgen Sie die dort beiliegenden Anweisungen.
- Bausatz von kleinen Kindern fernhalten. Kindern darf keine Möglichkeit gegeben werden, irgendwelche Teile in den Mund zu nehmen oder sich Plastiktüten über den Kopf zu ziehen.

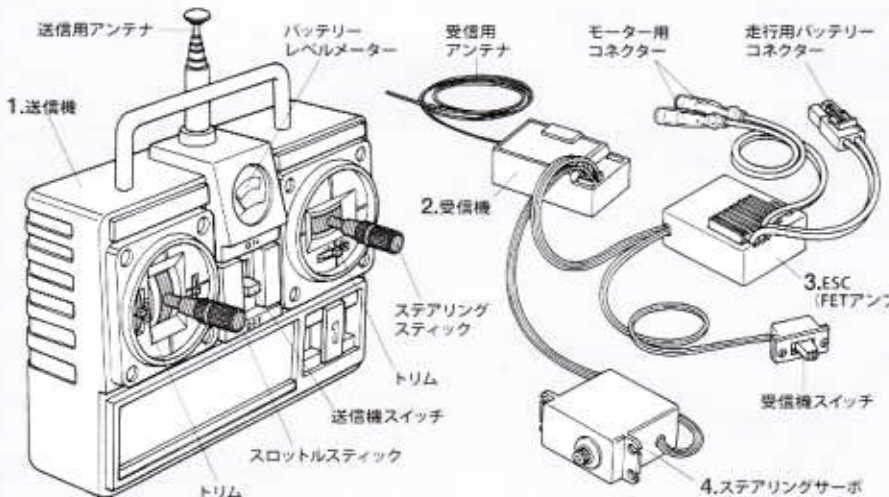
### PRECAUTIONS

- Bien lire et assimiler les instructions avant de commencer l'assemblage. La construction du modèle par un enfant doit s'effectuer sous la surveillance d'un adulte.
- L'assemblage de ce kit requiert de l'outillage, en particulier des couteaux de modélisme. Manier les outils avec précaution pour éviter toute blessure.
- Lire et suivre les instructions d'utilisation des peintures et ou de la colle, si utilisées (non incluses dans le kit).
- Garder hors de portée des enfants en bas âge. Ne pas laisser les enfants mettre en bouche ou sucer les pièces, ou passer un sachet vinyl sur la tête.

## 《タミヤ・ファインスペック 2.4G プロボ / ESC (FETアンプ) 付き》 TAMIYA FINESPEC 2.4G R/C SYSTEM (WITH ELECTRONIC SPEED CONTROLLER)



## 《スティックタイプ送信機》STICK TYPE TRANSMITTER



### 《2チャンネルプロボの名称》

- 送信機=コントロールボックスとなるもので、ステアリング、スロットルの操作を電波信号に変えて発信します。  
●ステアリングホイール、スロットルトリガー=ステアリングホイールでステアリングサーボを、スロットルトリガーでESC (FETアンプ) をコントロールします。
- 受信機=送信機からの電波を受け、それをESC (FETアンプ) やサーボにつなえます。  
※アンテナのない受信機もあります。
- ESC (FETアンプ) =受信機が受けた電波信号を電気的な信号に変え、車のスピードをコントロールします。
- ステアリングサーボ=受信機が受けた電波信号を機械的な動きに変え、ハンドルを切ります。

### COMPOSITION OF 2-CHANNEL R/C UNIT

- Transmitter: Serves as control box. Steering wheel/stick and throttle trigger/stick movements are transformed into radio signals which are transmitted through the antenna.  
●Wheel & Trigger: Moves servos, which steer car and adjust throttle.
- Receiver: Accepts signals from the transmitter and converts them into pulses that operate the model's servo and speed controller.
- Electronic speed controller: Accepts signals received from the receiver and controls the current going to the motor.
- Steering servo: Transforms signals received from the receiver into mechanical movements.

### ZUSAMMENSTELLUNG DER 2-KANAL RC-EINHEIT

- Sender: Dient als Steuergerät. Lenkrad/-knüppel- und Gaszuggriff/-knüppelbewegungen werden in Funksignale umgewandelt und über die Antenne ausgesendet.  
●Lenkrad und Gaszuggriff: Setzt die Servos in Bewegung, welche das Auto lenken und Gas geben.
- Empfänger: Der Empfänger nimmt die Signale des Senders auf und wandelt sie in Steuerimpulse für das Lenkservo und den Fahrregler um.
- Elektronischer Fahrregler: Erhält Steuersignale vom Empfänger und regelt den zum Motor fließenden Strom.
- Lenkservo: Wandelt die vom Empfänger kommenden Lenksignale in mechanische Bewegung um.

### COMPOSITION D'UN ENSEMBLE R/C 2 VOIES

- Emetteur: sert de boîtier de commande. Les actions sur le manche de direction/volant ou sur le manche de gaz/gâchette sont converties en signaux radio transmis par le biais de l'antenne.  
●Volant/Gâchette: permettent de contrôler respectivement la direction et le régime moteur du modèle.
- Récepteur: capte les signaux de l'émetteur, les convertit en impulsions et contrôle les mouvements du(des) servo(s) et le variateur électronique de vitesse.
- Variateur électronique de vitesse: reçoit un signal du récepteur et régule la quantité de courant alimentant le moteur.
- Servo de direction: convertit les signaux émanant du récepteur en mouvements mécaniques.



★組み立てに入る前に説明図を最後までよく見て、全体の流れをつかんでください。  
★お買い求めの際、また組み立ての前には必ず内容をお確かめください。万一不良部品、不足部品などありました場合には、お買い求めの販売店にご相談ください。  
★小さなビス、ナット類が多く、よく似た形の部品もあります。図をよく見てゆっくり確実に組んでください。金具部品は少し多目に入っています。予備として使ってください。  
このマークはグリスを塗る部分に指示しました。必ず、グリスアップして、組みこんでください。

★Study the instructions thoroughly before assembly.  
★There are many small screws, nuts and similar parts. Assemble them carefully referring to the drawings. To prevent trouble and finish the model with good performance, it is necessary to assemble each step exactly as shown.  
Apply grease to the places shown by this mark.  
Apply grease first, then assemble.

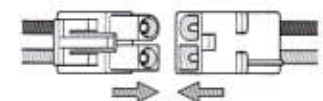
★Vor Baubeginn die Bauanleitung genau durchlesen.  
★Viele kleine Schrauben und Muttern etc. müssen genau der Anleitung nach eingebaut werden. Exaktes Bauen bringt ein gutes Modell mit bester Leistung.  
Stellen mit diesem Zeichen erst fetten, dann zusammenbauen.  
★Assimilez les instructions parfaitement avant l'assemblage.  
★Il y a beaucoup de petites vis, d'écrous et de pièces similaires. Les assembler soigneusement en se référant aux dessins. Pour éviter les erreurs suivre les stades du montage dans l'ordre indiqué.  
Graisser les endroits indiqués par ce symbole.  
Graisser d'abord, assembler ensuite.

※の部品はキットには含まれていません。  
Parts marked ※ are not in kit.  
Teile mit ※ sind im Bausatz nicht enthalten.  
Les pièces marquées ※ ne sont pas incluses dans le kit.

# A 1~5

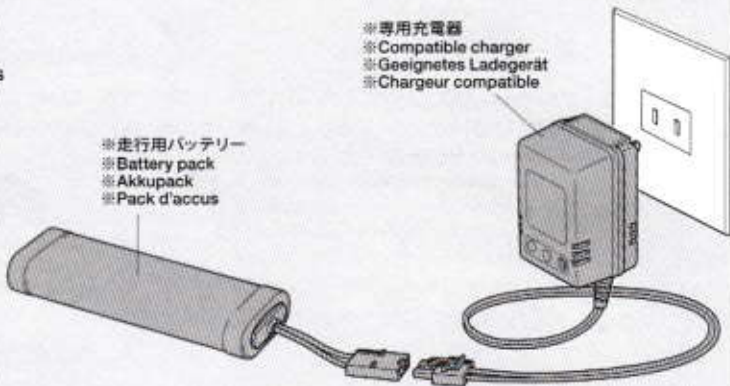
袋詰Aを使用します  
BAG A / BEUTEL A / SACHET A

**1**  
しっかり取り付けます。  
Connect firmly.  
Fest einstecken.  
Connecter fermement.



## 1 《走行用バッテリーの充電》 Charging battery pack Aufladen des Akkupack Chargement de la pack d'accus

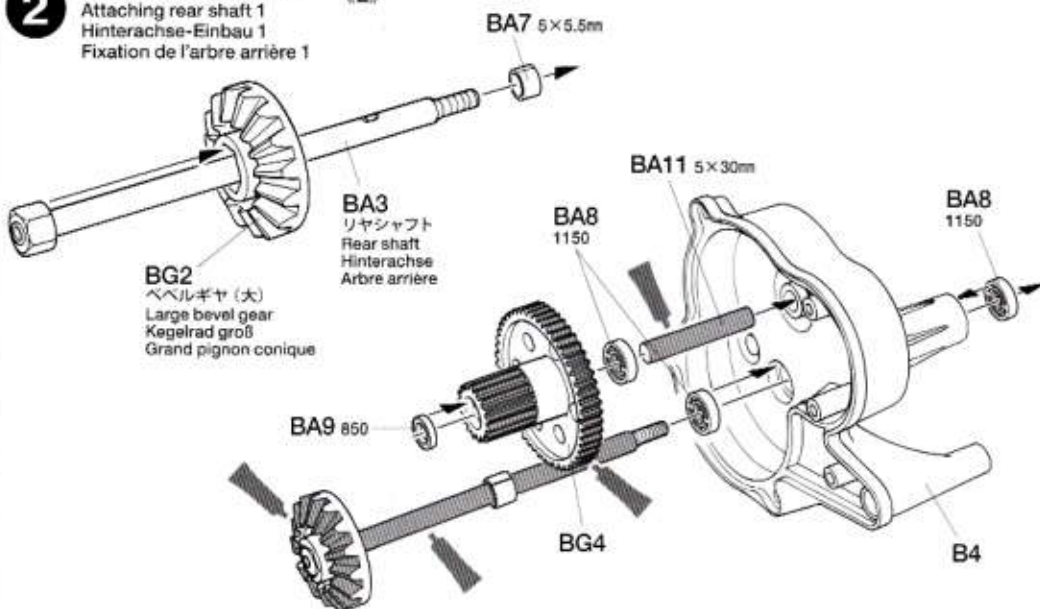
★別売の走行用バッテリーを専用充電器を使って充電します。充電方法や取り扱い上の注意はバッテリーおよび専用充電器に付属の取扱説明書をよくお読みください。  
★Charge battery pack with compatible charger (available separately). When handling battery/charger, read supplied instructions carefully.  
★Den Akkupack mit einem geeigneten Ladegerät aufladen (getrennt erhältlich). Zur Bedienung von Akku/Ladegerät die mitgelieferte Anleitung sorgfältig lesen.  
★Utiliser un chargeur compatible avec le pack d'accus (disponible séparément). Se référer et lire attentivement les instructions et les précautions d'emploi fournies avec le chargeur et la batterie.



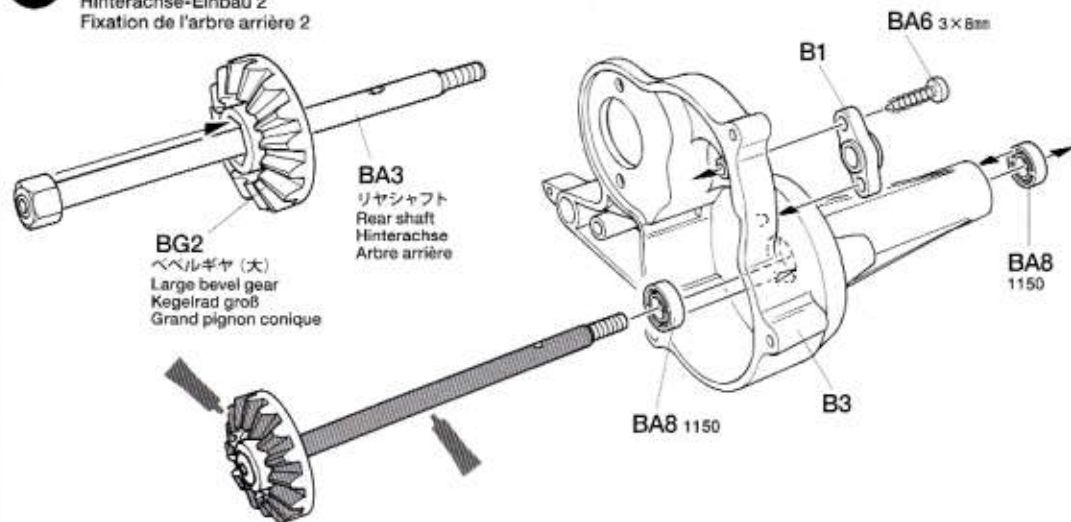
## 2

- BA7 5×5.5mm スペースー Spacer Distanzring Entretroise ×1
- BA8 1150 プラベアリング Plastic bearing Plastik-Lager Palier en plastique ×3
- BA9 850 メタル Metal bearing Metal-Lager Palier en métal ×1
- BA11 5×30mm シャフト Shaft Achse Axe ×1

## 2 リヤシャフトの取り付け1 《L》 Attaching rear shaft 1 Hinterachse-Einbau 1 Fixation de l'arbre arrière 1



## 3 リヤシャフトの取り付け2 《R》 Attaching rear shaft 2 Hinterachse-Einbau 2 Fixation de l'arbre arrière 2



- BA6 3×8mm タッピングビス Tapping screw Schneidschraube Vis décollétée ×1
- BA8 1150 プラベアリング Plastic bearing Plastik-Lager Palier en plastique ×2



### 6

- BB1 x1 3×10mm丸ビス  
Screw  
Schraube  
Vis
- BB3 x1 3×10mmタッピングビス  
Tapping screw  
Schneidschraube  
Vis taraudeuse
- BB4 x1 2.6×10mmタッピングビス  
Tapping screw  
Schneidschraube  
Vis taraudeuse
- BB5 x1 2.6×10mm/バインドビス  
Binding screw  
Flachkopfschraube  
Vis à tête poêlier

#### Checking R/C equipment

- 1 Install batteries.
- 2 Extend receiver antenna.
- 3 Connect charged battery.
- 4 Switch on transmitter.
- 5 Switch on receiver.
- 6 Trims in neutral.
- 7 Ensure reverse switches are in shown position.
- 8 Steering wheel in neutral.
- 9 Servo in neutral position.
- 10 After attaching servo saver, switch off R/C units and disconnect connectors.

#### Überprüfen der RC-Anlage

- (Siehe Bild rechts.)
- 1 Batterien einlegen.
  - 2 Empfängerantenne ausrollen.
  - 3 Voll aufgeladenen Akku verbinden.
  - 4 Sender einschalten.
  - 5 Empfänger einschalten.
  - 6 Trimmhebel neutral stellen.
  - 7 Sicherstellen, dass die Umschalter für die Drehrichtung in der gezeigten Stellung sind.
  - 8 Lenkrad neutral stellen.
  - 9 Servo in Neutralstellung.
  - 10 Nachdem der Servo-Saver angebracht ist, die RC-Einheit ausschalten und die Stecker abziehen.

#### Vérification de l'équipement R/C

- 1 Mettre en place les piles.
- 2 Déployer l'antenne du récepteur.
- 3 Charger complètement la batterie.
- 4 Allumer l'émetteur.
- 5 Allumer le récepteur.
- 6 Placer les trims au neutre.
- 7 S'assurer que les inverseurs sont dans la position montrée.
- 8 Le volant de direction au neutre.
- 9 Servo au neutre.
- 10 Après installation du sauve-servo, éteindre l'ensemble R/C et débrancher les connecteurs.

### 6

《ラジオコントロールメカのチェック》  
Checking R/C equipment  
Überprüfen der RC-Anlage  
Vérification de l'équipement R/C



- ★ご使用のプロボセット付属の取扱説明書をよく読んでからお使いください。
- ★Refer to the manual included with R/C equipment.
- ★Die bei der RC-Anlage enthaltene Anleitung beachten.
- ★Se référer au manual inclus avec l'équipement R/C.

- ★番号の順にチェックし、必ずサーボのニュートラルを確認して組み立ててください。
- ★Make sure the servo is in neutral prior to assembly.
- ★Servo vor dem Einbau in neutrale Stellung bringen.
- ★S'assurer que le servo est au neutre avant assemblage.

① 電池をセットします。

② アンテナをのばします。  
※アンテナのない受信機もあります。

③ 充電済の走行用バッテリーをつなぎます。

④ スイッチを入れます。

⑤ スイッチを入れます。

⑥ トリムを中心位置にします。

⑦ リバーススイッチを 図の位置にセットします。

⑧ ステアリングホイールを 動かし、サーボの動きを 確認してください。

⑨ ステアリングホイール中立位置の とき、とまっている場所がサーボ のニュートラル位置です。

⑩ 取り付け後、送受信機の スイッチを切り、走行用 バッテリーもはずしてお きます。

※ステアリングサーボ  
※Steering servo  
※Lenkservo  
※Servo de direction

《P5》  
FUTABA TAMAYA  
BB4 2.6×10mm

★サーボがニュートラルの状態 で図のように取り付けます。  
★Attach as shown with servo in neutral.  
★Wie angegeben Servo in Neutralstellung bringen.  
★Monter comme indiqué avec le servo au neutre.

《P6》  
SANWA ACCOBIS

#### 《サーボホーン用ビスの選び方》 / Selecting Servo Horn Screw Schraube des Servohorns / Choix du palonnier de servo

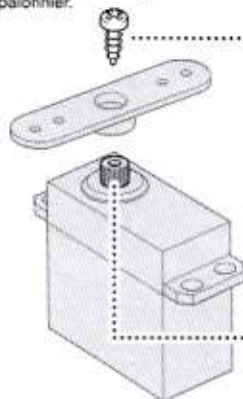
★他社製サーボを搭載する場合は、サーボホーン用ビスをキット付属の10mmサイズのビスに交換します。この表をよく見て、4種類の中からサーボに合ったビスを選んでください。また、これ以外のビスの場合はプロメーカーにお問い合わせください。

★When using other brands of servo, replace servo horn screw with 10mm screw included in this kit, using this diagram to select the correct screw. If there is no suitable screw, please contact the servo manufacturer.

★Bei der Verwendung anderer Servos sollte die Schraube am Servohorn durch die beiliegende 10mm Schraube ersetzt werden. Beachten Sie das Diagramm für die Auswahl der richtigen Schraube. Ist dort keine geeignete Schraube aufgeführt, fragen Sie den Servohersteller.

★Pour d'autres marques de servos, remplacer la vis de palonnier par la vis 10mm incluse dans ce kit, en utilisant ce tableau pour choisir la vis correcte. S'il n'y a pas de vis compatible, contacter le fabricant du servo.

★サーボからビスを外します。  
★Remove original servo horn screw.  
★Originalschraube des Servohorns entfernen.  
★Enlever la vis originale du palonnier.



- 1 ★ビスのネジ部をよく見て、ビスの種類を確認します。  
★Examine screw and determine type.  
★Schraube überprüfen und die Richtige auswählen.  
★Examiner la vis et déterminer le type.

- 2 ★下の原寸図でビスの太さを確認し、選択したビスを使います。  
★Check screw thickness with diagram below. Use selected screw.  
★Dicke der Schraube mit dem unten stehenden Diagramm vergleichen. Die ausgewählte Schraube nutzen.  
★Vérifier l'épaisseur de la vis sur le tableau ci-dessous. Utiliser la vis choisie.

細い Thin Dünn Fin	→	BB4 2.6×10mm
太い Thick Dick Épaisse	→	BB3 3×10mm
細い Thin Dünn Fin	→	BB5 2.6×10mm
太い Thick Dick Épaisse	→	BB1 3×10mm

タッピングビス  
Tapping screw  
Schneidschraube  
Vis taraudeuse

丸ビス  
Standard screw  
Standardschraube  
Vis standard

- ★使用するサーボの取り付け部に合わせて選びます。
- ★Match part with servo.
- ★Den zum Servo passenden Sockel aussuchen.
- ★Utiliser une pièce adaptée au servo.

7

3×8mm タッピングビス  
Tapping screw  
Schneidschraube  
Vis décolletée

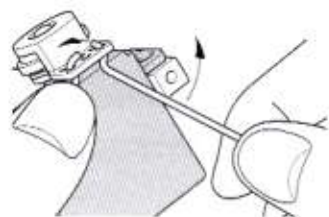
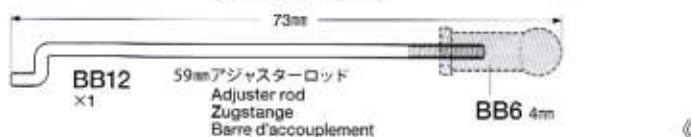
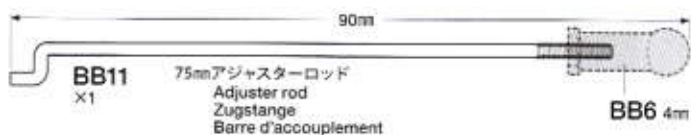
BA6 ×2

4mm アジャスター  
Adjuster  
Einstellstück  
Chape à rotule

BB6 ×2

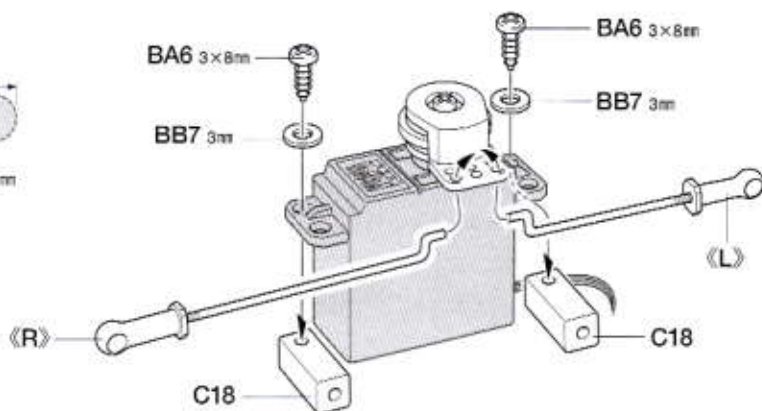
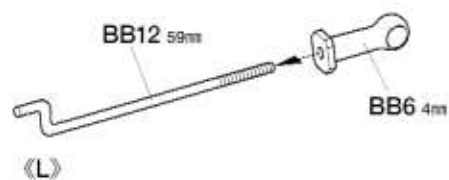
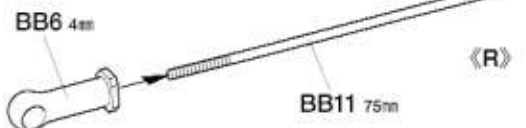
3mm フッシャー  
Washer  
Beilagscheibe  
Rondelle

BB7 ×2



7

ステアリングロッドの取り付け  
Attaching steering rods  
Lenkgestänge-Einbau  
Installation des barres d'accouplement



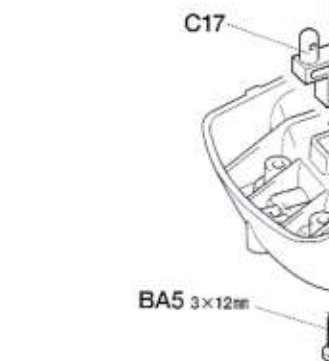
8

ステアリングサーボの取り付け  
Attaching steering servo  
Lenkservo-Einbau  
Fixation du servo de direction

8

BB2 2×6mm 丸ビス  
Screw  
Schraube  
Vis

BB2 ×2



3×12mm タッピングビス  
Tapping screw  
Schneidschraube  
Vis décolletée

BA5 ×1

3×10mm タッピングビス  
Tapping screw  
Schneidschraube  
Vis décolletée

BB3 ×2

3×8mm タッピングビス  
Tapping screw  
Schneidschraube  
Vis décolletée

BA6 ×3

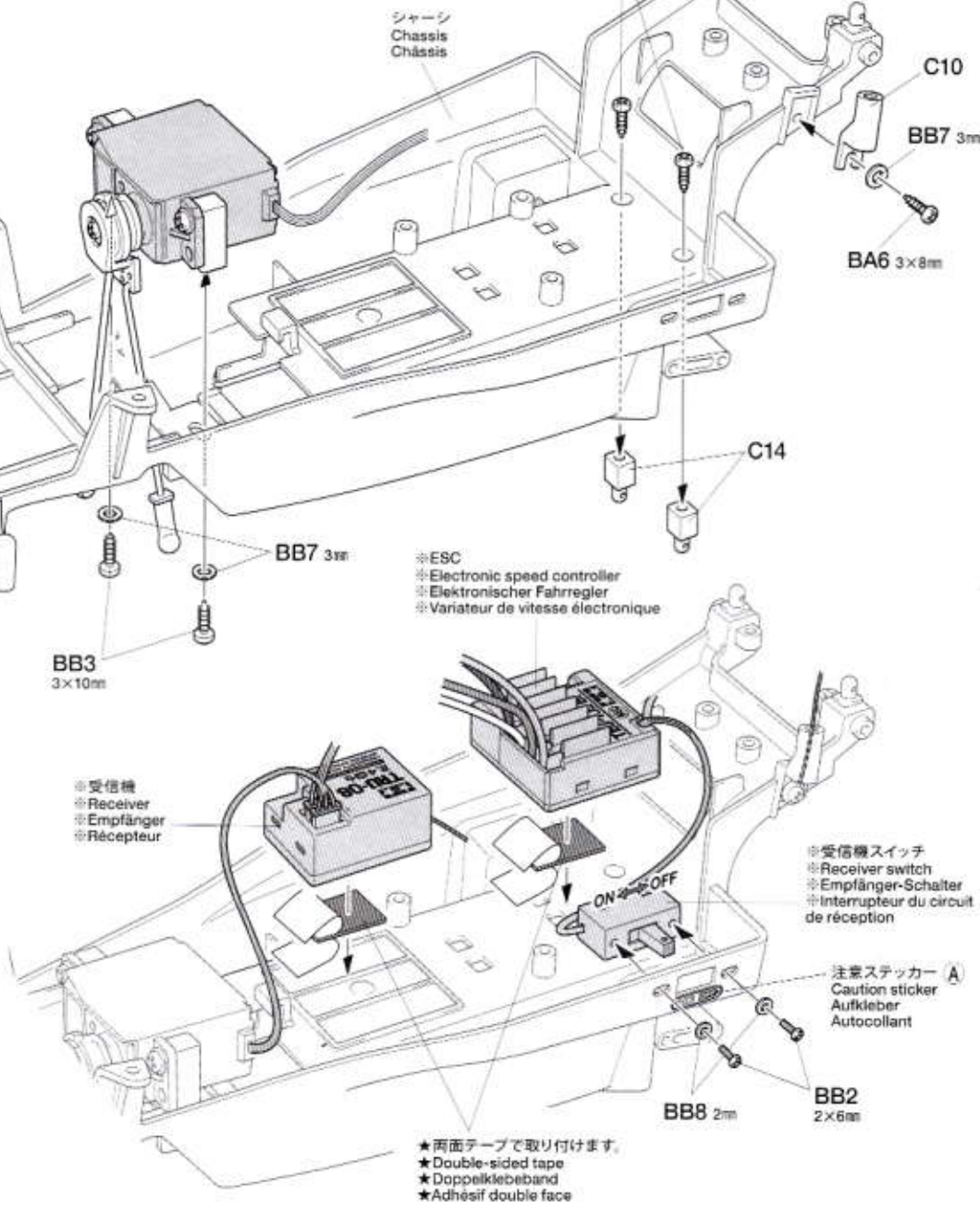
3mm フッシャー  
Washer  
Beilagscheibe  
Rondelle

BB7 ×3

2mm フッシャー  
Washer  
Beilagscheibe  
Rondelle

BB8 ×2

★メカの各コネクターの接続はメカに付属の説明書を良くお読みください。  
★Also refer to R/C equipment instruction manuals when installing.  
★Beim Einbau auch die Anleitungen der RC-Anlage beachten.  
★Se reporter également aux manuels d'instructions de l'équipement RC pour l'installation.



9

- ★配線コードはジャマにならないようにナイロンバンドでたばねておきます。
- ★Secure cables using nylon band.
- ★Kabel mit Nylonband zusammenbinden.
- ★Maintenir les câbles en place avec un collier en nylon.



- ★余分な部分はニッパーなどで切り取ります。
- ★Cut off excess portion using side cutters.
- ★Überstand mit Seitenschneider abschneiden.
- ★Enlever la partie excédentaire avec des pinces coupantes.

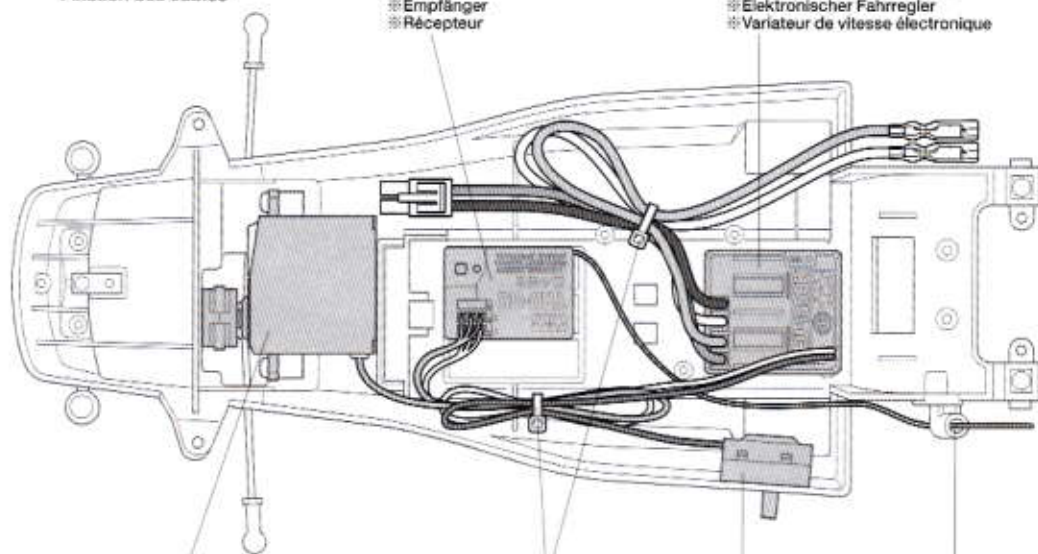
9

### 配線コードの処理

Securing cables  
Fixierung der Kabel  
Fixation des câbles

※受信機  
※Receiver  
※Empfänger  
※Récepteur

※ESC (FETアンプ)  
※Electronic speed controller  
※Elektronischer Fahrregler  
※Variateur de vitesse électronique



※ステアリングサーボ  
※Steering servo  
※Lenkservo  
※Servo de direction

- ★ナイロンバンドで束ねます。
- ★Secure cables using nylon band.
- ★Kabel mit Nylonband zusammenbinden.
- ★Maintenir les câbles en place avec un collier en nylon.

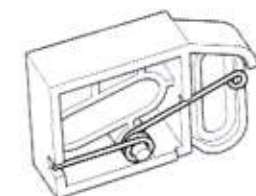
※受信機スイッチ  
※Receiver switch  
※Empfänger-Schalter  
※Interrupteur du circuit de réception

- ★アンテナ線を通します。
- ★Pass antenna.
- ★Antennenrohr durchführen.
- ★Passer l'antenne.

10



アクスルスプリング  
Axle spring  
Hinterachsfeder  
Ressort d'axe

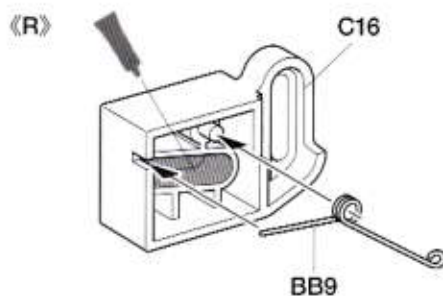
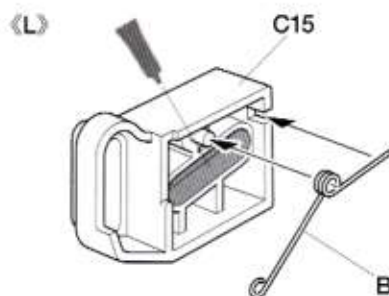


- ★スプリングを掛けておきます。
- ★Position spring as shown.
- ★Die Feder wie abgebildet anordnen.
- ★Positionner le ressort comme indiqué.

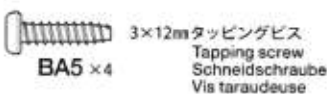
10

### リアアクスルスターの組み立て

Rear axle stays  
Hinterachse-Halter  
Supports d'essieu arrière



11



BA5 × 4

3×12mm タッピングビス  
Tapping screw  
Schneidschraube  
Vis taraudeuse

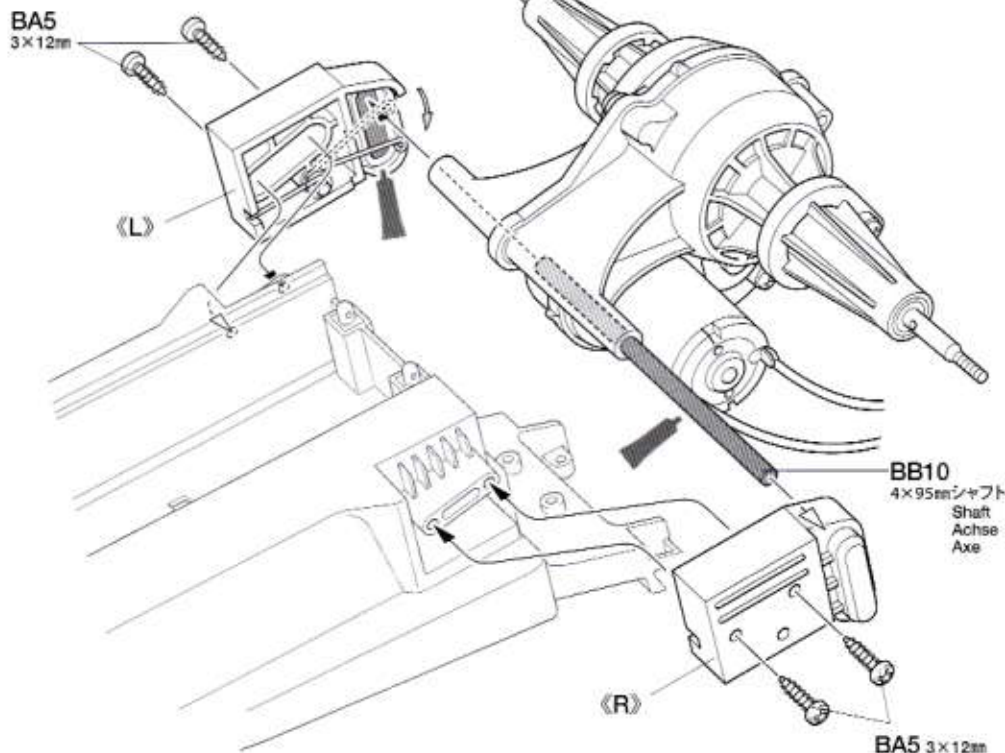


- ★図のように取り付けます。
- ★Attach as shown.
- ★Gemäß Abbildung anbringen.
- ★Installer comme indiqué.

11

### ギヤボックスの取り付け

Attaching gearbox  
Getriebegehäuse-Einbau  
Fixation du carter de transmission



BB10  
4×95mm シャフト  
Shaft  
Achse  
Axe

BA5 3×12mm

## TAMIYA CRAFT TOOLS

良い工具選びは製作のための第一歩。本格派をめざすモデラーにふさわしいタミヤクラフトツール。耐久性も高く、使いやすい高品質な工具です。

### SIDE CUTTER for PLASTIC

精密ニッパー  
(プラスチック用)

ITEM 74001

### LONG NOSE w CUTTER

ラジオペンチ

ITEM 74002



**C** **12~21**  
袋結Cを使用します  
BAG C / BEUTEL C / SACHET C

**12**

**BA6** ×2 3×8mmタッピングビス  
Tapping screw  
Schneidschraube  
Vis décollée

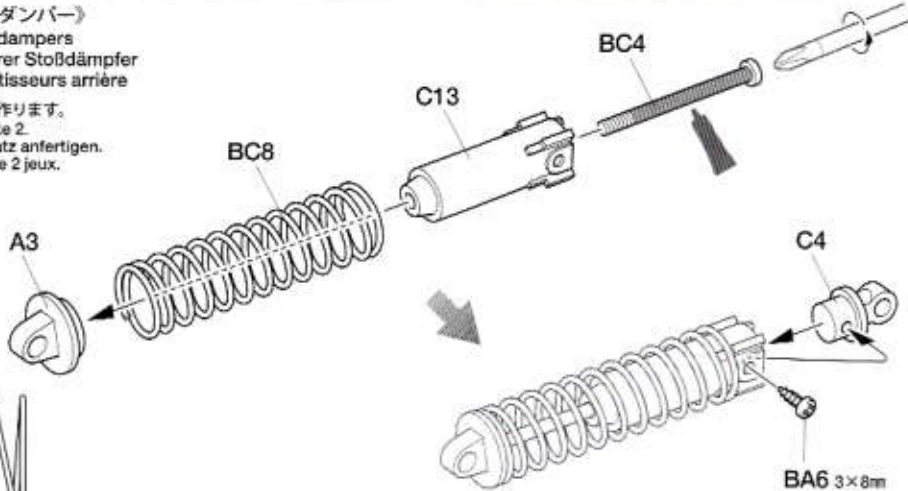
**BC4** ×2 ダンパーシャフト  
Damper shaft  
Axe d'amortisseur  
Dämpfer-Achse



**BC8** ×2 リヤスプリング  
Rear coil spring  
Hintere Spiralfeder  
Ressort hélicoïdal  
arrière

**12** 《リヤダンパー》  
Rear dampers  
Hinterer Stoßdämpfer  
Amortisseurs arrière

★2個作ります。  
★Make 2.  
★2 Satz anfertigen.  
★Faire 2 jeux.

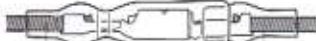


**13**

**BC2** ×4 3×14mm投付タッピングビス  
Step screw  
Paßschraube  
Vis décollée

**BB7** ×2 3mmワッシャー  
Washer  
Beilagscheibe  
Rondelle

《モーターコードのつなぎ方》  
Motor cables  
Motorkabel  
Câbles du moteur



ESC、アンプ側  
Speed controller  
Fahrtenregler  
Variateur de vitesse

モーター側  
Motor  
Moteur

+ (プラス) コード  
(赤、オレンジ、黄)  
(+) Red, orange, yellow  
(+) Rot, orange, gelb  
(+) Rouge, orange, jaune

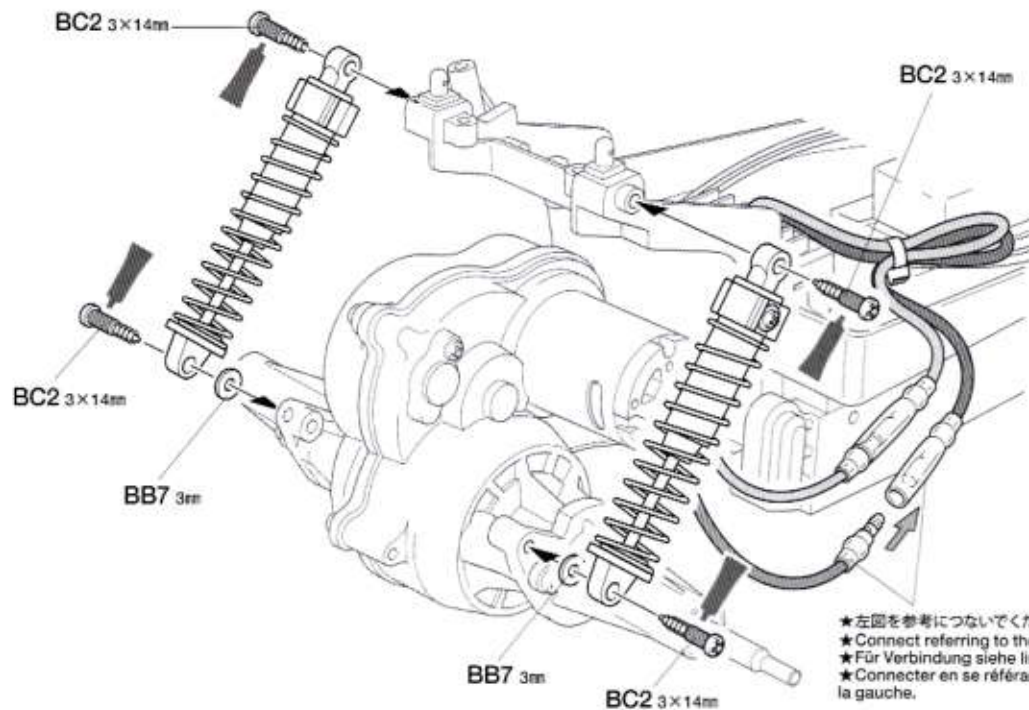
黄/赤コード  
Yellow / red  
Gelb / rot  
Jaune / rouge

- (マイナス) コード  
(黒、青)  
(-) Black, blue  
(-) Schwarz, blau  
(-) Noir, bleu

緑/黒コード  
Green / black  
Grün / schwarz  
Vert / noir

★コネクター部は+ (プラス)、- (マイナス) を確かめ、しっかりつないでください。  
★Connect cables firmly.  
★Die Kabel fest zusammenstecken.  
★Connecter fermement les câbles.

**13** リヤダンパーの取り付け  
Attaching rear dampers  
Einbau der hinteren Stoßdämpfer  
Fixation des amortisseurs arrière



★左図を参考につないでください。  
★Connect referring to the left.  
★Für Verbindung siehe links.  
★Connecter en se référant à la gauche.

**14**

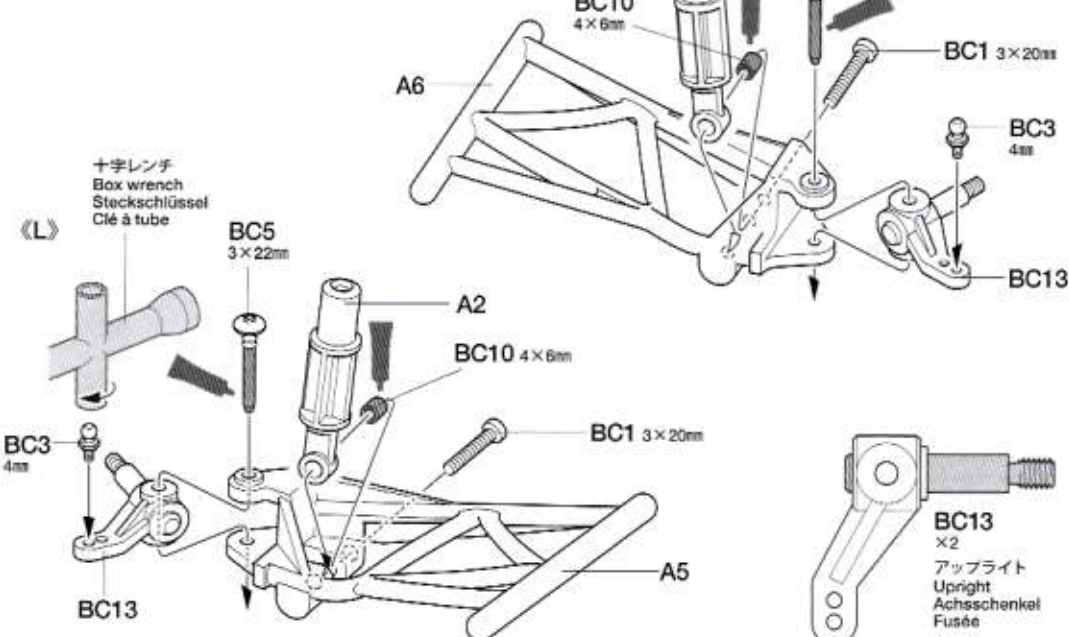
**BC1** ×2 3×20mm丸ビス  
Screw  
Schraube  
Vis

**BC3** ×2 4mmビローボール  
Ball connector  
Kugelkopf  
Connecteur à rotule

**BC5** ×2 3×22mmスクリーピン  
Screw pin  
Schraubzapfen  
Cheville à vis

**BC10** ×2 4×6mmパイプ  
Tube  
Rohr  
Tuyau

**14** フロントアームの組み立て  
Front arms  
Vordere Lenker  
Triangles avant

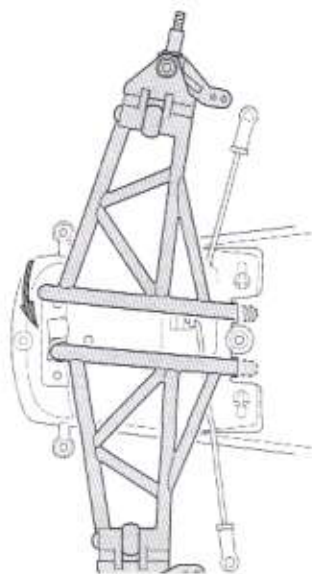


15



3×12mmタッピングビス  
Tapping screw  
Schneidschraube  
Vis décolletée

BA5 ×6



- ★図のように取り付けます。
- ★Attach as shown.
- ★Gemäß Abbildung anbringen.
- ★Installer comme indiqué.

16



BC4 ×2

ダンパーシャフト  
Damper shaft  
Axe d'amortisseur  
Dämpfer-Achse

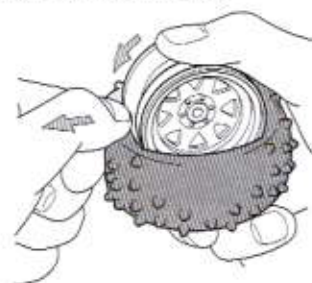


BC11 ×2

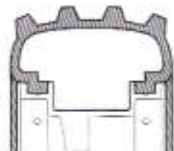
フロントスプリング  
Front coil spring  
Vordere Spiralfeder  
Ressort hélicoïdal  
avant

17

- ★ホイールをタイヤに押し込みます。タイヤを広げながら押し込んでください。
- ★Push wheel into tire whilst pulling tire as shown. Turn wheel securing tire firmly.
- ★Rad in den Reifen eindrücken und dabei an diesem wie abgebildet ziehen. Rad so drehen, dass der Reifen fest sitzt.
- ★Pousser roue dans le pneu en tirant le pneu comme montré. Tourner roue en maintenant fermement le pneu.

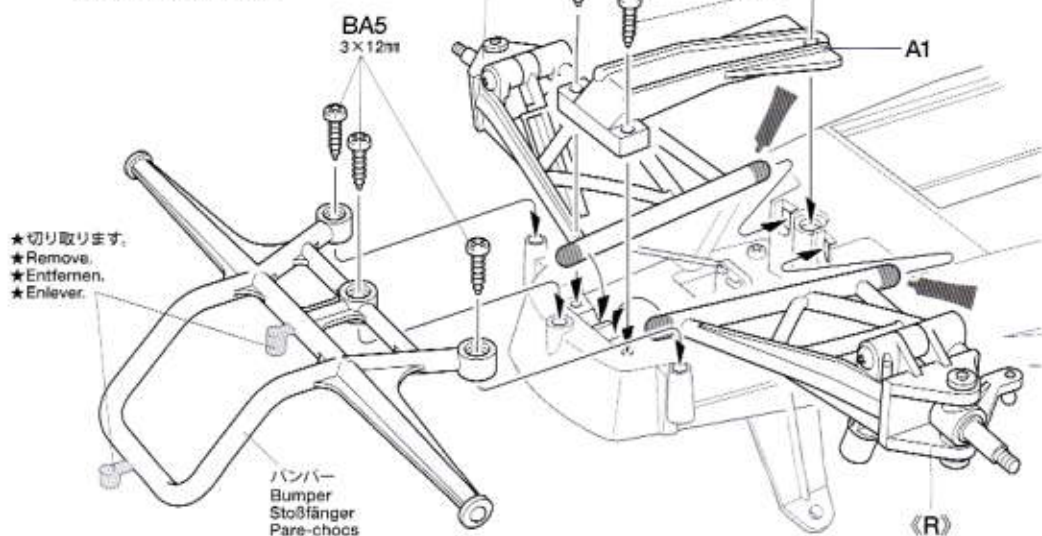


- ★タイヤをホイールのみぞにはめます。
- ★Fit into grooves.
- ★Reifen richtig in die Felgen eindrücken.
- ★Insérer dans les rainures.



15

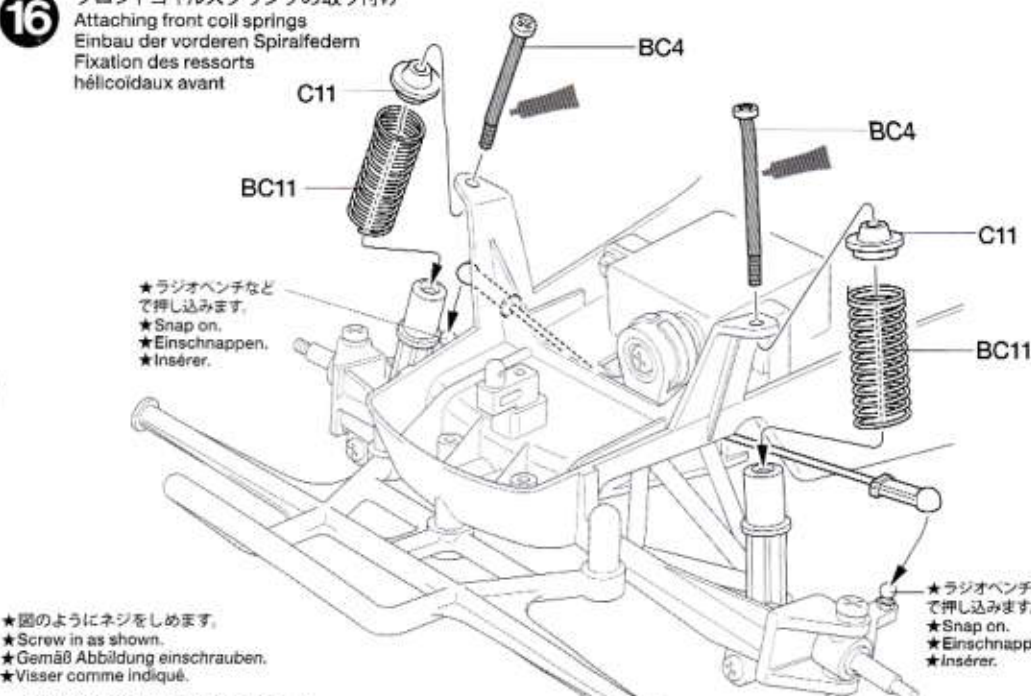
バンパーの取り付け  
Attaching bumper  
Anbringung des Stoßfängers  
Fixation du pare-chocs



- ★切り取ります。
- ★Remove.
- ★Entfernen.
- ★Enlever.

16

フロントコイルスプリングの取り付け  
Attaching front coil springs  
Einbau der vorderen Spiralfedern  
Fixation des ressorts  
hélicoïdaux avant



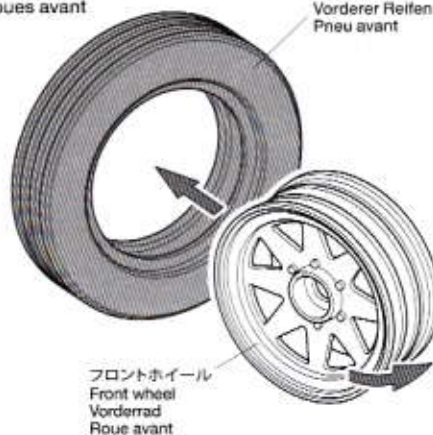
- ★図のようにネジをしめます。
- ★Screw in as shown.
- ★Gemäß Abbildung einschrauben.
- ★Visser comme indiqué.

- ★ラジオペンチなどで押し込みます。
- ★Snap on.
- ★Einschnappen.
- ★Insérer.

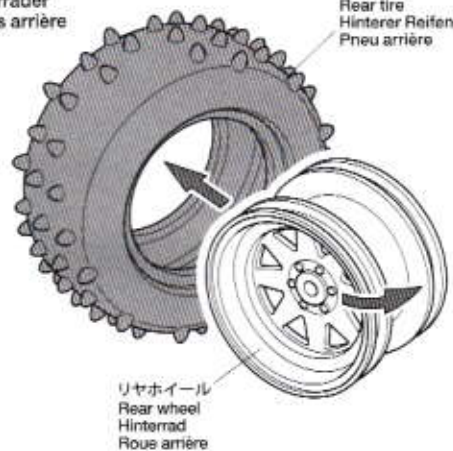
17

ホイールの組み立て  
Wheel assembly  
Rad-Zusammenbau  
Assemblage des roues

《フロントホイール》  
Front wheels  
Vorderräder  
Roues avant



《リヤホイール》  
Rear wheels  
Hinterräder  
Roues arrière



- ★フロント、リヤ各2個作ります。
- ★Make 2 each (front and rear).
- ★Je 2 Satz anfertigen (vorderen und hinteren).
- ★Faire 2 jeux de chaque (avant et arrière).

18



1150プラベアリング  
Plastic bearing  
Plastik-Lager  
Palier en plastique

BA8

×4

BC7

4mm

フロントホイール  
Front wheel  
Vorderrad  
Roue avant



4mmフランジロックナット  
Flange lock nut  
Sicherungsmutter  
Ecrou nylstop à flasque

BC6

×2



4mmロックナット  
Lock nut  
Sicherungsmutter  
Ecrou de blocage

BC7

×2



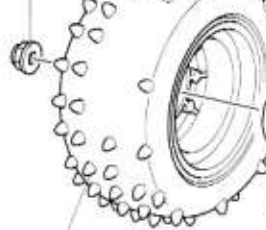
2×10mmシャフト  
Shaft  
Achse  
Axe

BC9

×2

BC6

4mm



リヤホイール  
Rear wheel  
Hinterrad  
Roue arrière

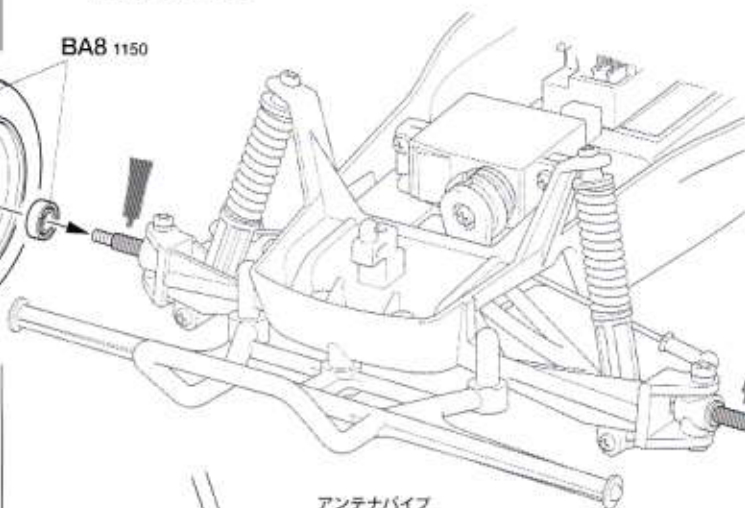
BC9 2×10mm

★受信機アンテナ線を通します。  
★Pass antenna.  
★Antennenkabel durchführen.  
★Passer l'antenne.

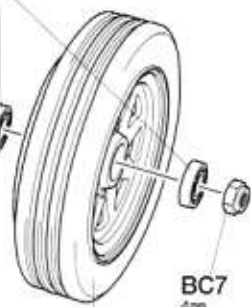
18

ホイールの取り付け  
Attaching wheels  
Einbau der Räder  
Fixation des roues

BA8 1150



BA8 1150



BC7

4mm

フロントホイール  
Front wheel  
Vorderrad  
Roue avant

アンテナパイプ  
Antenna pipe  
Antennenrohr  
Gaine d'antenne

★受信機にアンテナが無い場合は使用しません。  
★When using receivers with external antenna cable  
★Wenn ein Empfänger mit externer Antenne verwendet wird  
★Si le récepteur comporte un câble d'antenne externe

★ナイロン部まで締め込みます。  
★Tighten up to nylon portion.  
★Anziehen, bis Gewinde aus Nylon-Sicherungsstück schaut.  
★Serrer jusqu'à la bague en nylon.

19

ご注意ください  
CAUTION  
VORSICHT  
PRECAUTIONS



走行させない時は必ず走行用バッテリーのコネクターをはずしてください。  
走行用バッテリーをつないだままですと、車が暴走することがあります。走らせないときは、必ず走行用バッテリーのコネクターを抜いておきます。

**DISCONNECT BATTERY WHEN NOT USING THE MODEL**

Disconnect battery when model is not being used, as it may result in a runaway model.

**AKKUSTECKER ABZIEHEN, WENN DAS MODELL NICHT IN BETRIEB IST**  
Akku abhängen, wenn das Modell nicht benutzt wird, da es sich sonst selbstständig machen kann.

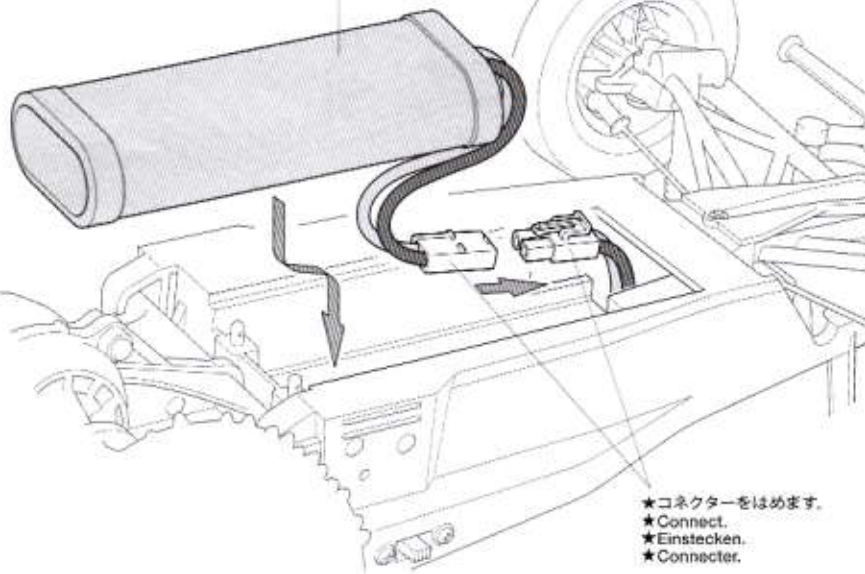
**DECONNECTER LA BATTERIE LORSQUE LE MODELE N'EST PAS UTILISEE**

Déconnecter la batterie lorsque le modèle n'est pas utilisé pour éviter qu'il se déplace inopinément.

19

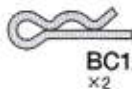
走行用バッテリーの搭載  
Installing battery pack  
Einlegen des Akkupacks  
Installation du pack d'accus

※充電した7.2Vバッテリー  
※Charged 7.2V battery  
※Geladener 7,2V Akku  
※Pack 7,2V chargé

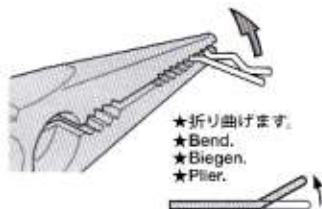


★コネクターをはめます。  
★Connect.  
★Einstecken.  
★Connector.

20



スナップピン (小)  
Snap pin (small)  
Federstecker (klein)  
Epingle métallique  
(petite)

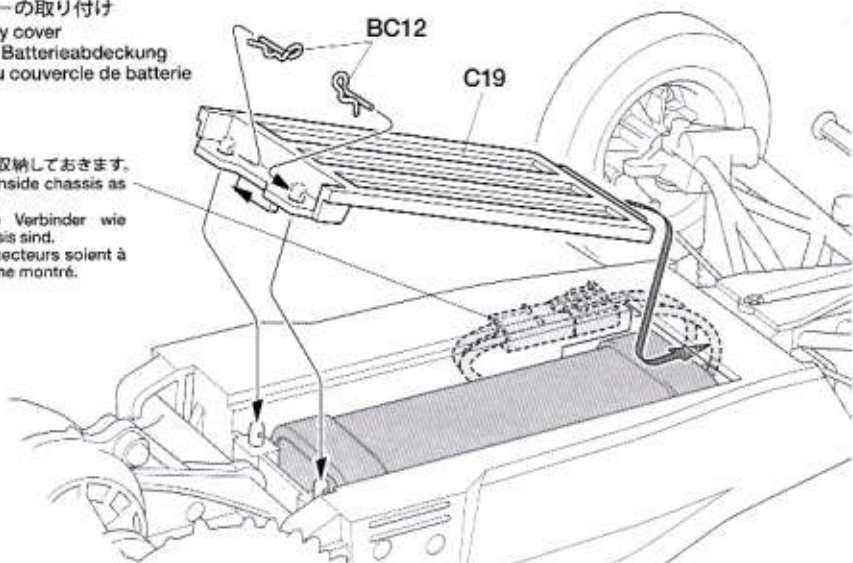
BC12  
x2

★折り曲げます。  
★Bend.  
★Biegen.  
★Plier.

20

バッテリーカバーの取り付け  
Attaching battery cover  
Befestigung der Batterieabdeckung  
Mise en place du couvercle de batterie

★コネクタは図の位置に収納しておきます。  
★Ensure connectors are inside chassis as shown.  
★Sicherstellen, dass die Verbinder wie gezeigt innerhalb des Chassis sind.  
★Veiller à ce que les connecteurs soient à l'intérieur du châssis comme montré.



21

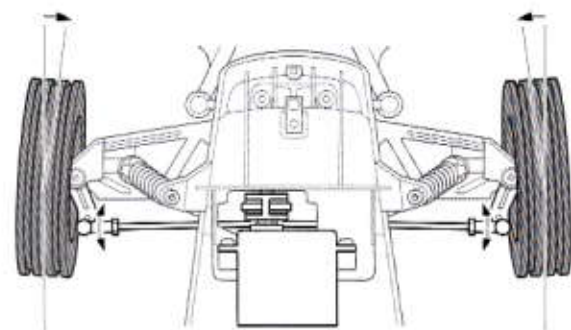
ステアリングのニュートラル調整  
Steering adjustment  
Einstellung der Schubstangen  
Réglage de la direction

①  
★サーボがニュートラル状態の時、左右のアップライトが少し前にかたむくように調整します。  
★Adjust so wheels point slightly inwards (toe-in) with the servo in neutral.  
★So einstellen, das bei Neutralstellung des Servos die Radachsen leicht nach Innen (Vorspur) zeigen.  
★Ajuster de façon à ce que les roues pointent légèrement vers l'intérieur (pincement) avec le servo au neutre.

②  
★左右のアップライトの傾きが均等でない場合はステアリングロッドの長さやステアリングトリムで調整してください。  
★Ensure left and right toe-in angle is the same by adjusting rod length via adjuster, or altering steering trim on transmitter.  
★Sicherstellen, dass die Radachsen links und rechts den gleichen Vorspur-Winkel haben. Dazu Spurstangen und/oder die Trimmung am Sender entsprechend einstellen.  
★S'assurer que les angles de pincement gauche et droit sont identiques en réglant la longueur de la biellette, ou en agissant sur le trim de direction de l'émetteur.



③  
★バッテリーをつなぎメカの電源を入れてから調整します。  
★Connect a fully charged battery then turn on model.  
★Voll aufgeladenen Akku verbinden dann das Fahrzeug einschalten.  
★Connecter un pack d'accus complètement chargé puis mettre en marche le modèle.



④  
★調整後はメカのスイッチを切り、バッテリーは必ず外します。  
★Turn off model then disconnect battery after adjustment.  
★Nach der Einstellung das Modell ausschalten und den Akkustecker abziehen.  
★Eteindre le modèle et débrancher le pack après réglage.

★ステアリングロッドは、ひねって外します。  
★Twist and detach.  
★Drehen und abziehen.  
★Faire pivoter pour détacher.

D

22~24

袋詰Dを使用します  
BAG D / BEUTEL D / SACHET D

22

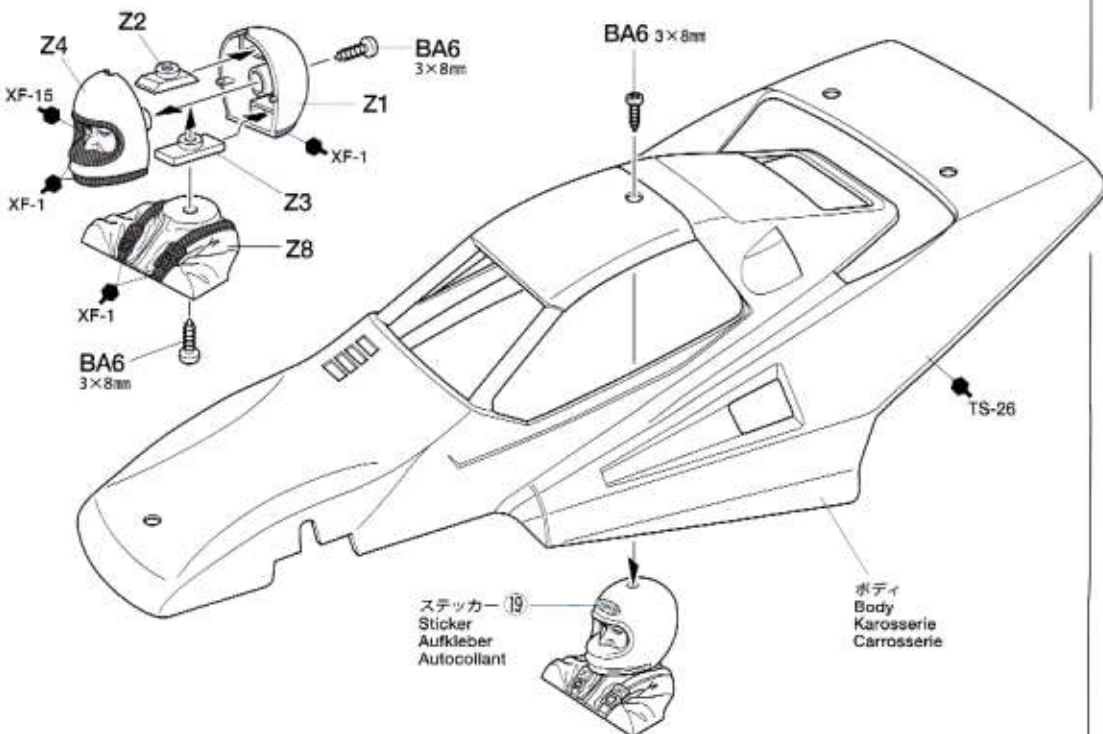


3×8mm タッピングビス  
Tapping screw  
Schneidschraube  
Vis taraudeuse

22

ボディの塗装  
Painting body  
Bemalung der Karosserie  
Peinture de la carrosserie

★人形は好みの色で塗装してください。  
★Paint the figure as you like.  
★Die Figur nach Belieben bemalen.  
★Peindre la figurine comme on le désire.



## PAINTING

《ボディの塗装について》

このマークは塗装指示のマークです。塗装にはプラスチック用塗料を使用します。

● This mark denotes numbers for Tamiya Paint colors.

● Dieses Zeichen gibt die Tamiya Farbnummern an.

● Ce signe indique la référence de la peinture Tamiya à utiliser.

TS-26 ● ピュアホワイト / Pure white / Glanz Weiß / Blanc pur

XF-1 ● フラットブラック / Flat black / Matt Schwarz / Noir mat

XF-15 ● フラットフレッシュ / Flat flesh / Fleischfarben Matt / Chair mate

ステッカー 19  
Sticker  
Aufkleber  
Autocollant

ボディ  
Body  
Karosserie  
Carrosserie

## 《ステッカーの貼り方》

- ①できるだけ余白を残さずに、印刷された部分を切り抜いてください。番号のついたマークは切りとってしまうとまちがえやすいので貼る順に切りとってください。
- ②ステッカーの端の部分の部分を少しはがして台紙を切り取ります。台紙はつけたまま、指定された位置にあわせてステッカーを貼ります。
- ③残った台紙を少しずつはがしながら、場所がずれたり、ステッカーの中に気泡が残らないように注意して貼っていきます。
- 台紙は一度に全部はがさないでください。しわがでたり気泡が残る原因になります。

## Stickers

- ①Cut stickers along colored edge so that transparent film is removed.
- ②Peel away the lining slightly and place the sticker in position on the body.
- ③Remove the lining slowly. Be careful not to move the sticker out of position and not to leave air bubbles under the sticker.

## Aufkleber

- ①Die Aufkleber an den bunten Kanten so ausschneiden, daß der transparente Film weg ist.
- ②Das Trägerpapier an einem Ende etwas abziehen und den Aufkleber an die gewünschte Stelle der Karosserie andrücken.
- ③Das Trägerpapier vorsichtig abziehen. Darauf achten, dass der Aufkleber nicht verrutscht und sich keine Luftblasen darunter bilden.

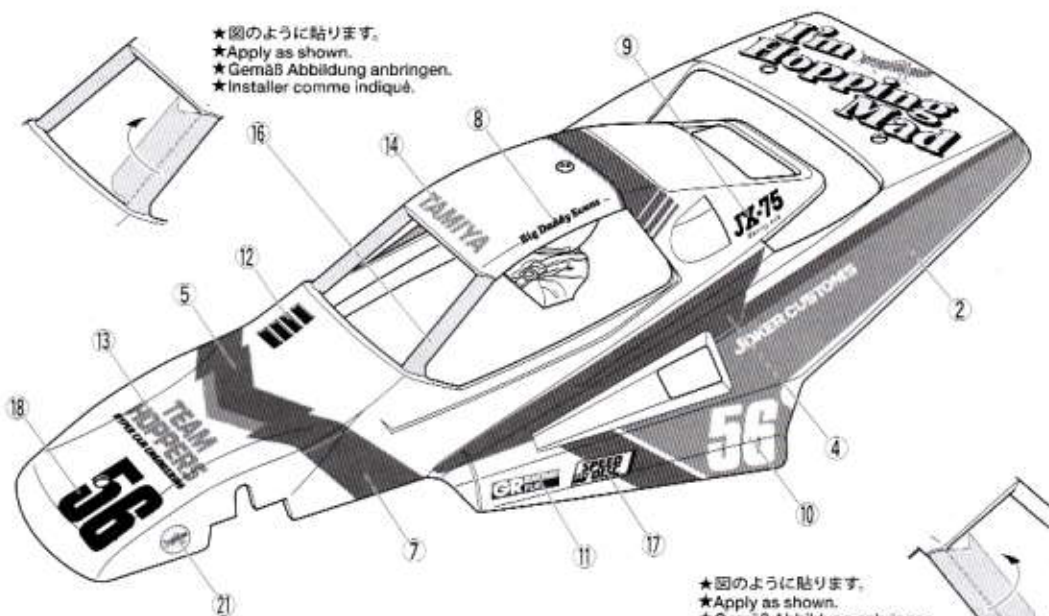
## Autocollants

- ①Découper l'autocollant au plus près de ses contours pour éliminer le film transparent.
- ②Soulever une partie de l'autocollant et le positionner sur la carrosserie.
- ③Enlever doucement le reste du support. Veiller à ne pas déplacer l'autocollant et à ne pas laisser de bulles d'air sous l'autocollant.

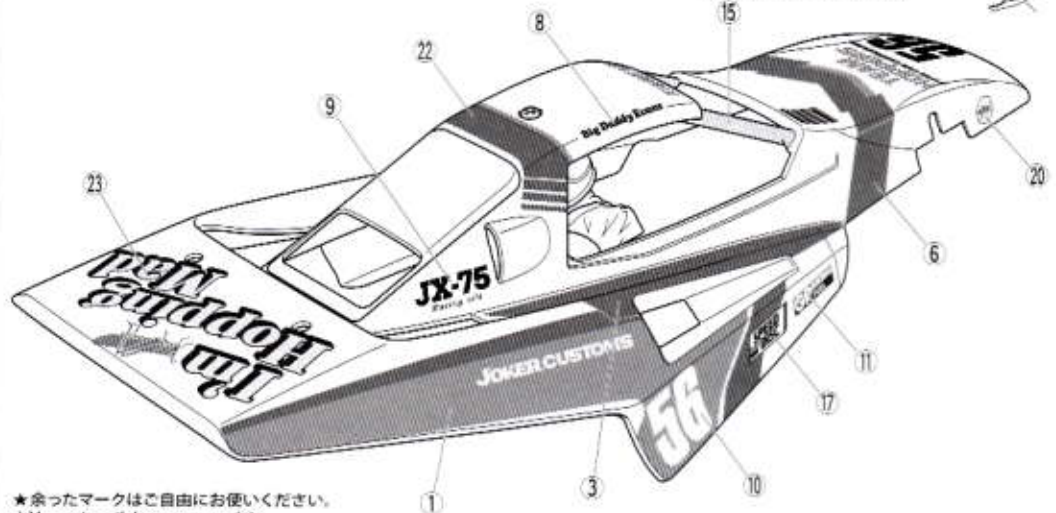
マーキング  
Markings  
Verzierung  
Décoration

- ★マークは番号順に貼ってください。  
★Apply stickers in numbered order.  
★Aufkleber der Reihenfolge nach anbringen.  
★Appliquer les autocollants dans l'ordre numérique.

- ★図のように貼ります。  
★Apply as shown.  
★Gemäß Abbildung anbringen.  
★Installer comme indiqué.



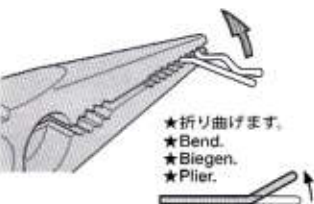
- ★図のように貼ります。  
★Apply as shown.  
★Gemäß Abbildung anbringen.  
★Installer comme indiqué.



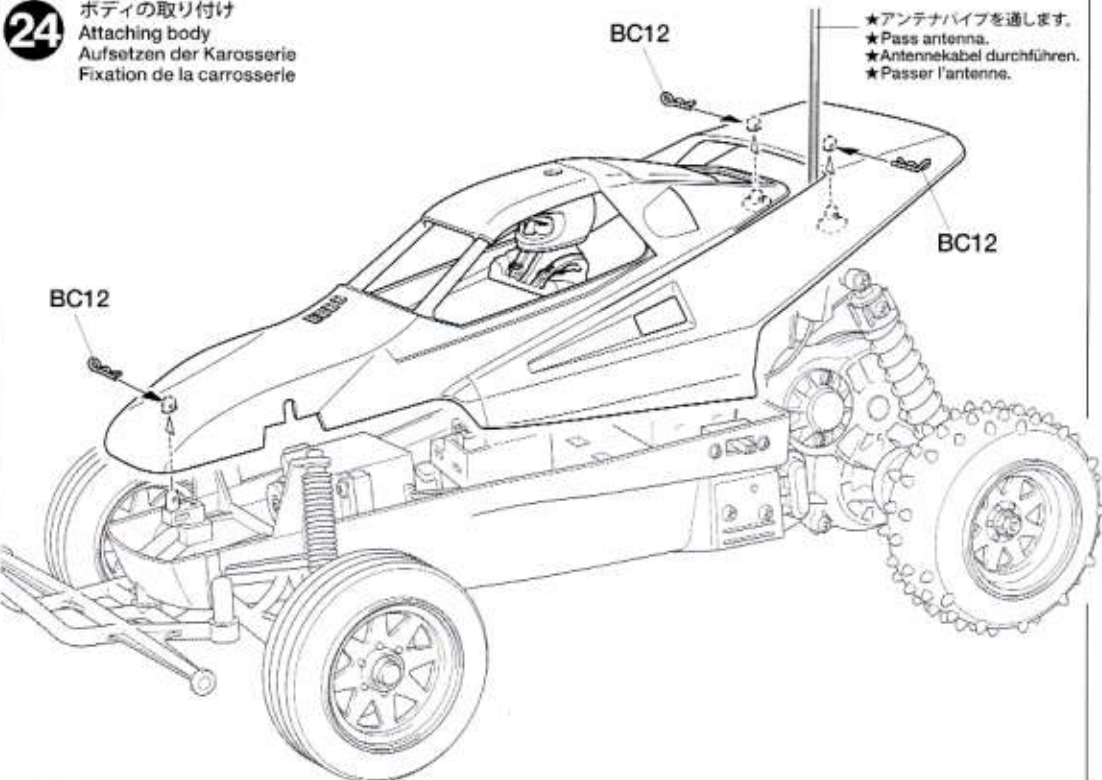
- ★余ったマークはご自由にお使いください。  
★Use extra stickers as you wish.  
★Zusätzliche Aufkleber nach Belieben anbringen.  
★Apposer les stickers additionnels à votre gré.

BC12 ×3

スナップピン (小)  
Snap pin (small)  
Federstecker (klein)  
Epingle métallique (petite)

ボディの取り付け  
Attaching body  
Aufsetzen der Karosserie  
Fixation de la carrosserie

- ★アンテナハイクを通します。  
★Pass antenna.  
★Antennekabel durchführen.  
★Passer l'antenne.



**Model MAGAZINE INTERNATIONAL**

《タミヤモデルマガジン》  
海外の一流モデラーの作品が豊富な写真で身近に楽しめます。タミヤをはじめ、世界の製品をテーマに制作記事や資料など詳しく紹介。模型作りの参考に欠かせません。英語版、一部900円。(日本語要訳つき)

A magazine for enthusiasts who make or modify models of all kinds. From beginners to experts, articles of interest about modeling and full sized vehicles. Coverage of all maker's products.

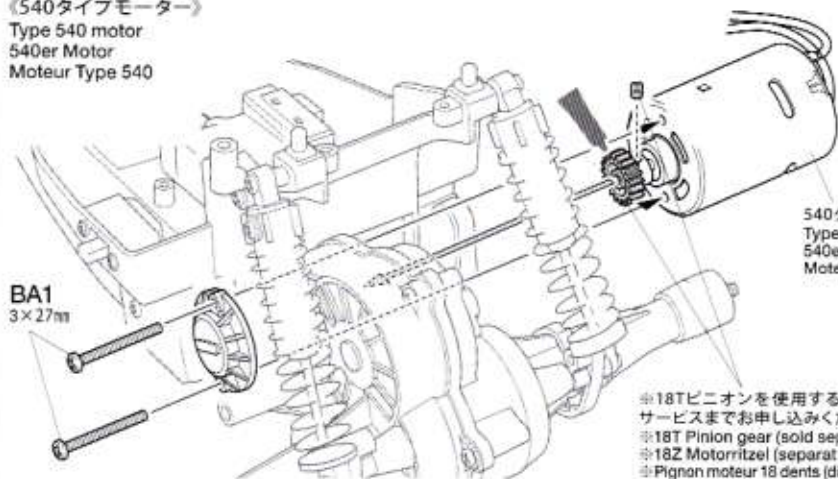
# HOP-UP OPTIONS

★お近くの模型取扱店や当社カスタマーサービスまでお問い合わせください。  
 ★Ask your local Tamiya dealer for availability.  
 ★Fragen Sie Ihren lokalen Tamiya Händler nach der Verfügbarkeit von Teilen.  
 ★Contacter le revendeur Tamiya local pour disponibilité.

## 《540タイプモーター》

Type 540 motor  
 540er Motor  
 Moteur Type 540

BA1  
 3×27mm



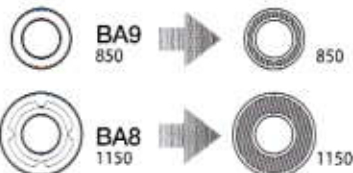
540タイプ標準モーター  
 Type 540 motor  
 540er Motor  
 Moteur Type 540

※18Tピニオンを使用する方は当社カスタマーサービスまでお申し込みください。  
 ※18T Pinion gear (sold separately)  
 ※18Z Motorritzel (separat erhältlich)  
 ※Pignon moteur 18 dents (disponible séparément)



★ブラベアリングをボールベアリング（別売）に付け替えます。  
 ★Replace plastic bearings with ball bearings (sold separately).  
 ★Ersetzen Sie die Plastiklager durch Kugellager (separat erhältlich).  
 ★Remplacer les paliers plastique par des roulements à billes (disponible séparément).

●OP.8, 29 1150ラバーシールベアリング  
 53008 1150 Sealed Ball Bearing Set (4 pcs.)  
 53029 1150 Sealed Ball Bearing Set (2 pcs.)  
 ●OP.30 850ラバーシールベアリング  
 53030 850 Sealed Ball Bearing Set (4 pcs.)



## 《フロントダンパー》

Front dampers  
 Vordere Stoßdämpfer  
 Amortisseurs avant

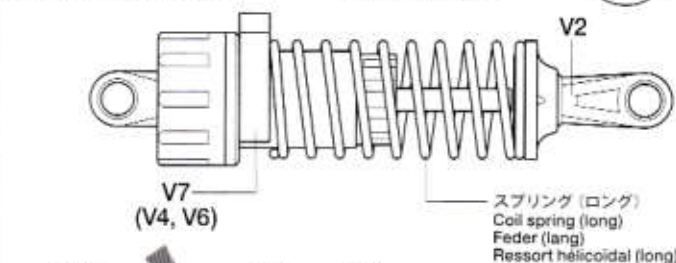
●SP.519 C.V.A.ダンパーミニ (II) セット  
 ●50519 C.V.A. Mini Shock Unit Set II

ダンパー長  
 Dumper length  
 Länge des Stoßdämpfers  
 Longueur de l'amortisseur

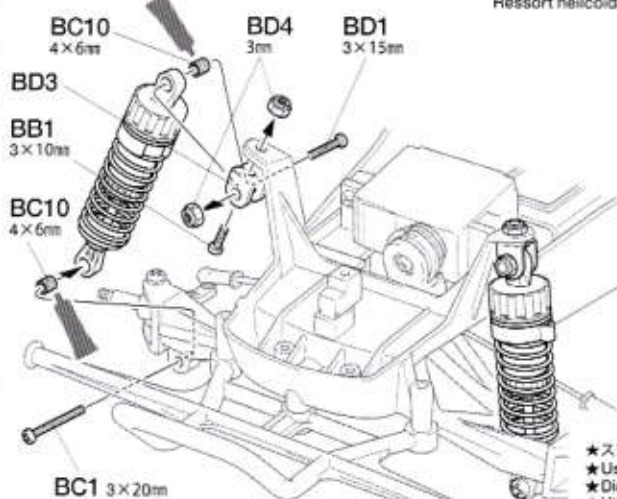
……70mm

標準ピストン  
 Piston (standard)  
 Kolben (Standard)  
 Piston (standard)

……V9



スプリング (ロング)  
 Coil spring (long)  
 Feder (lang)  
 Ressort hélicoïdal (long)



## 《リヤダンパー》

Rear dampers  
 Hintere Stoßdämpfer  
 Amortisseurs arrière

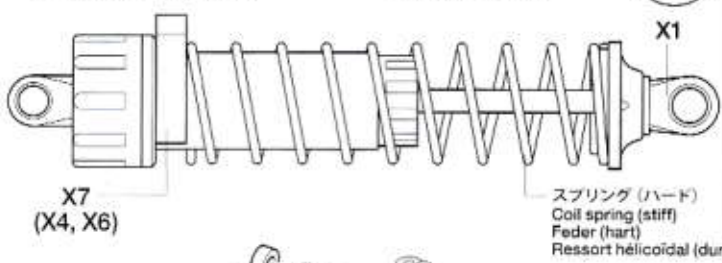
●SP.520 C.V.A.ダンパーショート (II) セット  
 ●50520 C.V.A. Short Shock Unit Set II

ダンパー長  
 Dumper length  
 Länge des Stoßdämpfers  
 Longueur de l'amortisseur

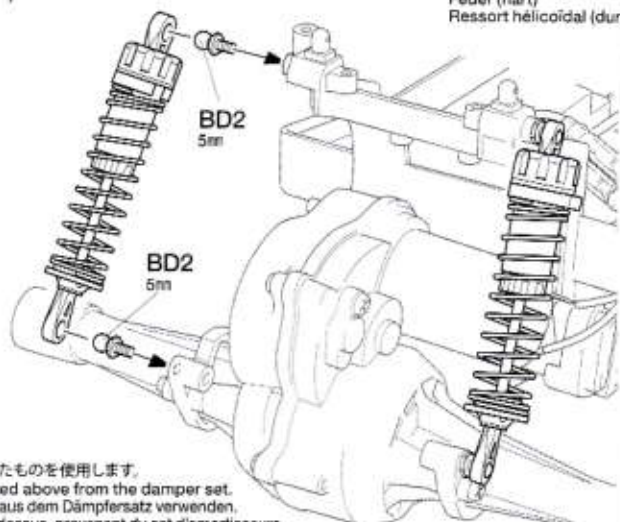
……87mm

標準ピストン  
 Piston (standard)  
 Kolben (Standard)  
 Piston (standard)

……X9



スプリング (ハード)  
 Coil spring (stiff)  
 Feder (hart)  
 Ressort hélicoïdal (dur)



★スプリングは上記で指示されたものを使用します。  
 ★Use the coil spring indicated above from the damper set.  
 ★Die oben abgebildete Feder aus dem Dämpfersatz verwenden.  
 ★Utiliser le ressort indiqué ci-dessus, provenant du set d'amortisseurs.

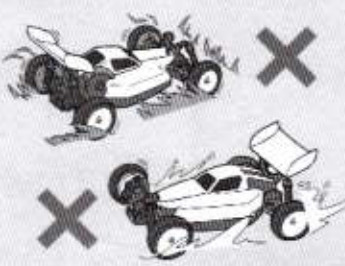
## ▲ オフロード走行上の注意



★連続走行はモーターを傷めます。バッテリー1本分走行させたら、モーターを休ませましょう。  
 ★Avoid continuous running. Allow the motor to cool after each battery run.  
 ★Permanenten Motoreinsatz vermeiden. Den Motor möglichst nach jedem Fahrbetrieb abkühlen lassen.  
 ★Eviter de rouler continuellement. Laissez le moteur refroidir après chaque accu.



★モーターは発熱します。ヤケドなどしないよう取り扱いに注意してください。  
 ★Motor can get very hot and cause burns if touched. Allow the motor to cool before handling.  
 ★Der Motor kann sehr heiß werden und beim Berühren Verbrennungen verursachen. Den heißen Motor nicht anfassen.  
 ★Le moteur peut devenir très chaud et causer des brûlures si on le touche. Laissez le moteur refroidir avant de le manipuler.



★草むらや泥の中、濡れた路面や海辺などのモーターや車体に負荷がかかる場所での走行は避けてください。万一濡れた場合はメカをはずしてしっかりと水気をふき取り、乾かしてください。  
 ★Avoid running on places that cause motor and chassis overwork, such as through undergrowth, in muddy or wet conditions, or on beaches. If R/C equipment, motor, or battery get wet, clean and dry thoroughly.



★Fahren Sie nicht an Stellen, wo Motor und Chassis überbeansprucht werden, wie etwa im Unterholz, bei Matsch und Regenwetter oder am Strand. Falls RC-Anlage, Motor oder die Batterien nass geworden sind, alles sorgfältig reinigen und trocken.  
 ★Eviter les évolutions dans la végétation, sur sol boueux ou dans l'eau, sur du sable... qui risqueraient de causer la surchauffe du moteur et l'endommagement de la transmission. Si le moteur, les accus, le récepteur ou les servos prenaient l'humidité, les nettoyer et les laisser sécher.

# The GRASSHOPPER II

2017



●走らせない時はバッテリーを必ずはずしておきましょう。

## SAFETY PRECAUTIONS

Follow the outlined rules for safe radio control operation.

- Avoid running the car in crowded areas and near small children.
- Make sure that no one else is using the same frequency in your running area. Using the same frequency at the same time can cause serious accidents, whether it's driving, flying, or sailing.
- Avoid running in standing water and rain. If R/C unit, motor, or battery get wet, clean and dry thoroughly in a dry shaded area.

## R/C OPERATING PROCEDURES

- 1 Switch on transmitter. If using a transmitter with an extending antenna, fully extend.
- 2 Switch on receiver.
- 3 Inspect operation using transmitter before running.
- 4 Adjust steering servo and trim so that the model runs straight with transmitter in neutral.
- 5 Reverse sequence to shut down after running.
- 6 Make sure to disconnect/remove all batteries.
- 7 Completely remove sand, mud, dirt etc.
- 8 Apply grease to suspension, gears, bearings, etc.
- 9 Store the car and battery pack separately when not in use.

## TIPS ZUR SICHERHEIT

Beachten Sie die folgenden Richtlinien für fehlerfreien Betrieb.

- Vermeiden Sie das Fahren des Autos an überfüllten Plätzen und in der Nähe von kleinen Kindern. Gebrauchen Sie nie die Straße für R/C Rennen.
- Prüfen Sie, daß niemand in der Umgebung dieselbe Frequenz benutzt, denn dadurch können Unfälle entstehen - sowohl beim Fahren, Fliegen oder Segeln.
- Vermeiden Sie das Fahren durch Pfützen und während Regen. Wenn das R/C Fahrzeug, der Motor oder die Batterien naß werden, müssen Sie alles sorgfältig im Trockenen säubern und reinigen.

## KONTROLLEN VOR DER FAHRT

- 1 Sender einschalten. Wenn Sie einen Sender mit Teleskopantenne benutzen, dieses ganz ausziehen.
- 2 Empfänger einschalten.
- 3 Die Funktion vor Abfahrt mit dem Sender überprüfen.
- 4 Richten Sie das Lenkservo durch Einstellung am Gestänge so ein, daß das Modell bei neutraler Sender-Trimmung geradeaus fährt.
- 5 Nach dem Fahrbetrieb in umgekehrter Reihenfolge vorgehen.
- 6 Die Batterien herausnehmen bzw. abklemmen.
- 7 Entfernen Sie Sand, Matsch, Schmutz etc.
- 8 Fetten Sie die Aufhängung, Getriebe, Federungen etc. ein.
- 9 Bei Nichtgebrauch Auto und Akkus getrennt verwahren.

## MESURES DE SECURITE

Veuillez respecter impérativement les règles de sécurité suivantes lors de l'utilisation de votre ensemble R/C.

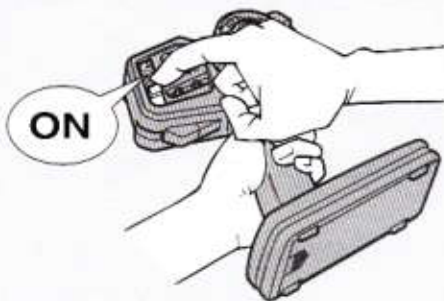
- Eviter de faire évoluer la voiture à proximité de jeunes enfants ou dans la foule. Ne jamais utiliser sur la voie publique!
- Assurez-vous que personne d'autre n'utilise la même fréquence sur le même terrain que vous. Utiliser la même fréquence en même temps peut être source de sérieux accidents, pendant la conduite, le vol ou la navigation des modèles R/C.
- Ne jamais faire évoluer le modèle sous la pluie ou sur une surface mouillée. Si le moteur, les accus, le récepteur ou les servos prenaient l'humidité, les nettoyer avec un chiffon et les laisser sécher.

## PROCEDURE DE MISE EN MARCHÉ

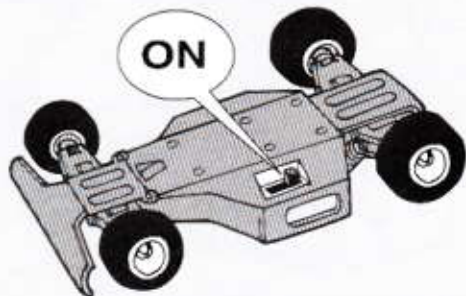
- 1 Allumer l'émetteur. Déployer entièrement l'antenne de l'émetteur, s'il en est doté.
- 2 Mettre en marche le récepteur.
- 3 Vérifiez la bonne marche de votre radiocommande avant de rouler.
- 4 Le trim de direction doit être réglé pour que manche au neutre, le modèle évolue en ligne droite.
- 5 Faites les opérations inverses après utilisation de votre ensemble R/C.
- 6 Assurez-vous que les batteries soient bien débranchées et sortez-les du modèle.
- 7 Enlever sable, poussière, boue etc...
- 8 Graisser les pignons, articulations...
- 9 Rangez la voiture et les accus séparément.

## 《RCカーの走らせかた》

★この走らせかたの順番はかならず守ってください。スイッチのON/OFFの順番を間違えると他の電波の混信によってRCカーが暴走する場合があります。



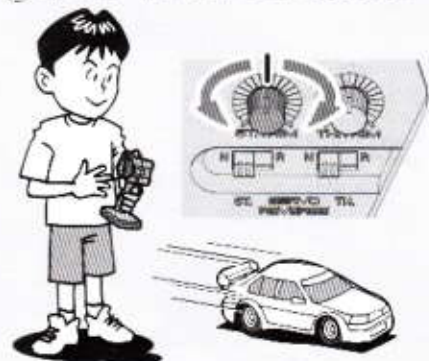
- 1 スイッチをONにします。アンテナ付き送信機の場合はアンテナをのばしてください。



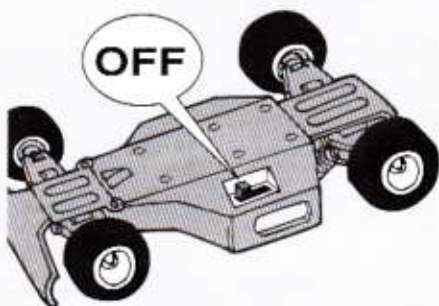
- 2 次にRCカー側のスイッチをONにしてください。



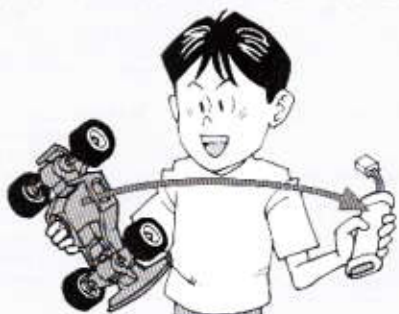
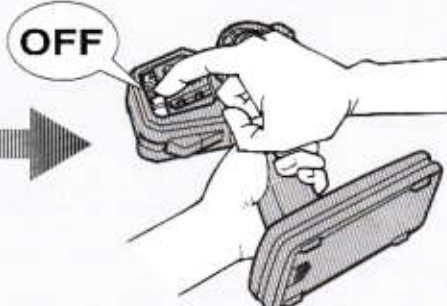
- 3 走らせる前にRCカーを台の上に乗せ、各部の動きをチェックします。



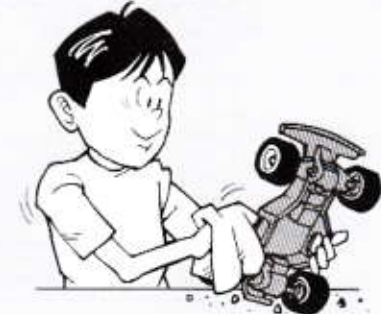
- 4 ステアリングを使わず走らせてみます。まったく走らない場合はステアリングトリムを使って調節してください。



- 5 走行を終わらせる時は、かならず走らせる時の逆の手順でスイッチを切っていきます。



- 6 走らせたと後は、かならずバッテリーをはずしておきましょう。



- 7 RCカーについた泥や砂、汚れなどはやわらかな布などできれいに拭き取りましょう。



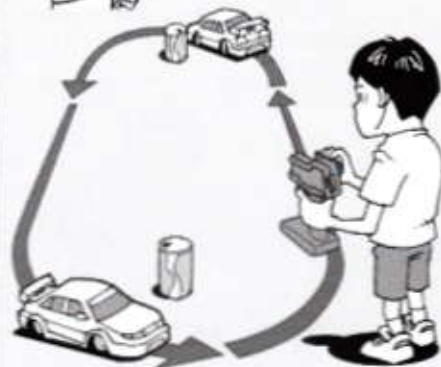
- 8 ギヤや軸受け部、サスペンションなどの可動部はグリスをさしておきましょう。



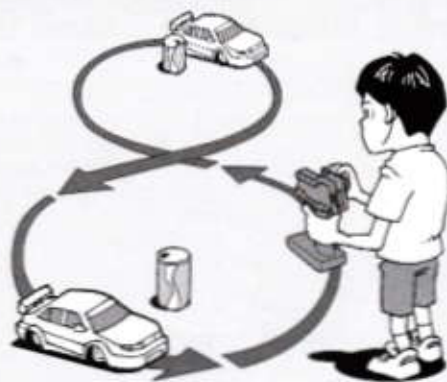
- 9 あとかたづけをしっかりとしましょう。その時、バッテリーは別々にしておきます。



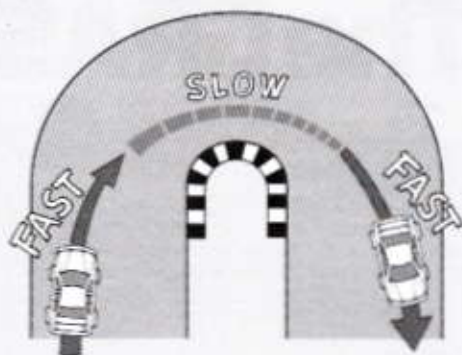
走行練習をしよう  
PRACTICING  
ÜBUNG  
ENTRAÎNEMENT



- 大きく楕円を描くように走らせてみよう。
- Practice to achieve a large regular oval.
- Üben Sie, bis Sie ein sauberes Oval fahren können.
- Exercez vous à décrire un grand ovale régulier.



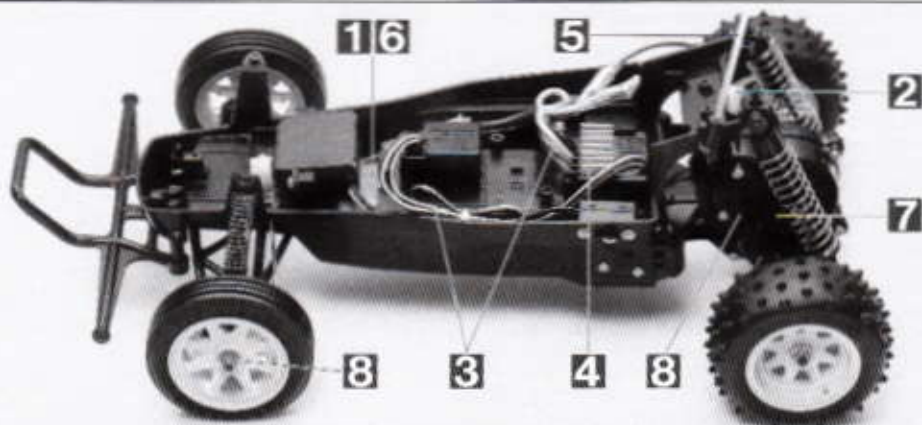
- 空き缶などを利用して、8の字を描くように走らせてみよう。
- Use empty cans etc. as pylons for figure "8" drill.
- Verwenden Sie leichte, leere Büchsen etc. als Markierung für einen 8er-Übungskurs.
- Employez des boîtes vides... comme repères pour réaliser des "8".



- コーナリングのやり方は、カーブに入るときに速度を落とし、曲がり終わるとともに速度を上げて行くようにしよう。
- Decelerate when entering into a curve and pick up the speed after vertex of the curve.
- Nehmen Sie beim Einfahren in die Kurve Gas weg und beschleunigen Sie nach dem Scheitelpunkt der Kurve.
- Ralentissez à l'entrée d'une courbe et reprenez de la vitesse après le passage du milieu de la courbe.

トラブルチェック  
TROUBLESHOOTING  
FEHLERSUCHE  
RECHERCHE DES PANNES

- ★おかしいな?と思ったときは、車(RCカー)を修理に出すまえに、下の表を見てトラブルチェックを行ってください。
- ★Before sending your R/C model in for repair, check it again using the below diagram.
- ★Bevor Sie Ihr Modell zur Reparatur einsenden, prüfen Sie es nochmals selbst entsprechend der folgenden Anleitung.
- ★Avant de renvoyer votre modèle R/C pour une réparation, vérifiez-le à nouveau en suivant ce processus.



車の異常 PROBLEM PROBLÈME	原因 CAUSE URSACHE	直し方 REMEDY LÖSUNG REMEDE	
車が動かない Model does not move. Modell fährt nicht. Le modèle ne démarre pas.	走行用バッテリーが充電されていますか? Weak or no battery in model. Schwache oder keine Batterien in Auto. Pack de propulsion manquant ou insuffisamment chargé.	走行用バッテリーを充電してください。 Install charged battery. Voll aufgeladene Batterien einlegen. Recharger la batterie.	1
	モーターに故障はありませんか? Damaged motor. Motorschaden. Moteur endommagé.	真音や、少しの走行で熱くなるようならモーターを交換してください。 Replace with new motor. Durch neuen Motor ersetzen. Remplacer par un nouveau moteur.	2
	コード類がやぶけてショートしていませんか? Worn or broken wiring. Verschlissene oder gebrochene Kabel. Câblage sectionné ou usé.	コードをしっかりと絶縁するか、メーカーに修理を依頼してください。 Splice and insulate wiring completely. Kabel anspleißen und gut isolieren. Vérifier et isoler le câblage.	3
	ESC (エレクトロニックスピードコントローラー)が故障していませんか? Damaged electronic speed controller. Beschädigter Fahrgregler. Variateur électronique de vitesse endommagé.	ご使用のメーカーにお問い合わせください。 Ask manufacturer to repair. Erkundigen Sie sich über Reparaturmöglichkeit beim Hersteller. Faites réparer par le S.A.V. du fabricant.	4
思うように走らない No control. Keine Kontrolle. Partie de contrôle.	送信機、受信機のアンテナはのびていますか? Improper position of antenna on transmitter or model. Sender- oder Empfängerantenne ist nicht ganz herausgezogen. Problème d'antenne émetteur ou récepteur.	送信機、受信機のアンテナをのびしてください。 Fully extend antenna. Antenne vollständig herausziehen. Déployer entièrement l'antenne.	5
	走行用バッテリーや、送信機の電池が少なくなっていますか? Weak or no batteries in transmitter or model. Schwache oder keine Batterien in Sender oder Auto. Accus manquants ou insuffisamment chargés dans l'émetteur ou le modèle.	走行用バッテリーは充電してください。送信機の電池は新品のものと交換してください。 Install charged or fresh batteries. Legen Sie geladene Akkus oder neue Batterien ein. Installez des accus rechargés ou des piles neuves.	6
	回転部(ギヤなど)の組み立てがしっかりできていますか? Improper assembly of rotating parts. Unachtsamer Einbau drehender Teile. Mauvais assemblage des pièces en rotation.	説明図をよく見て回転部を確認、または組み立て直してください。 Reassemble them correctly referring to the instruction manual. Ausinandernehmen und gemäß Bedienungsanleitung neu zusammenbauen. Réassemblez correctement en vous référant au manuel d'instructions.	7
	可動部がグリスアップされていますか? Improper lubrication on rotating parts. Drehende Teile unzureichend geschmiert. Mauvaise lubrification des pièces en rotation.	可動部にグリスをつけてください。 Apply grease. Fetten. Graisser.	8
	近くで別のRCモデルを操縦していませんか? Another R/C model using same frequency. Ein anderes RC-Modell fährt auf der gleichen Frequenz. Un autre modèle R/C est sur la même fréquence.	場所を変えるか、少し時間をおきます。 Try a different location to operate your model. Das Auto an einem anderen Ort fahren lassen. Essayez un autre endroit pour faire rouler votre modèle R/C.	

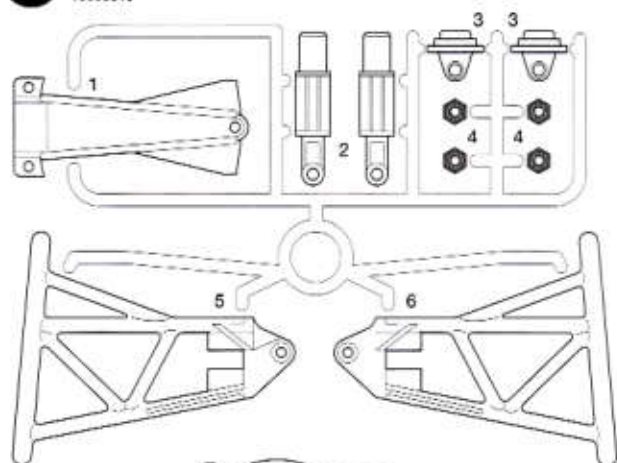


# PARTS

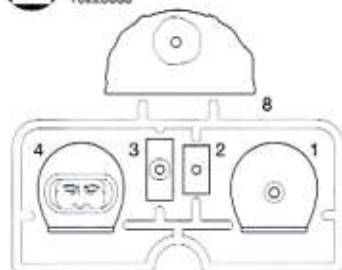
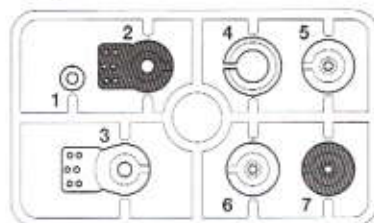
★製品改良のためキットは予告なく仕様を変更することがあります。  
 ★Specifications are subject to change without notice.  
 ★Technische Daten können im Zuge ohne Ankündigung verändert werden.  
 ★Caractéristiques pouvant être modifiées sans information préalable.

**Z** PARTS ×1  
10225033

**A** PARTS ×1  
10005340



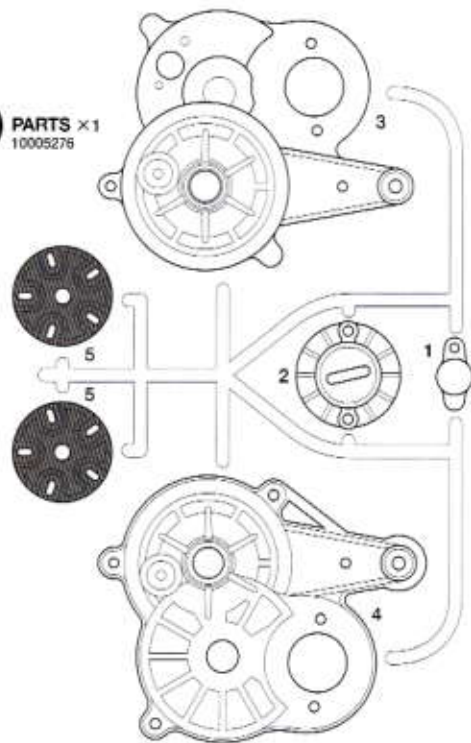
**P** PARTS ×1  
10115065



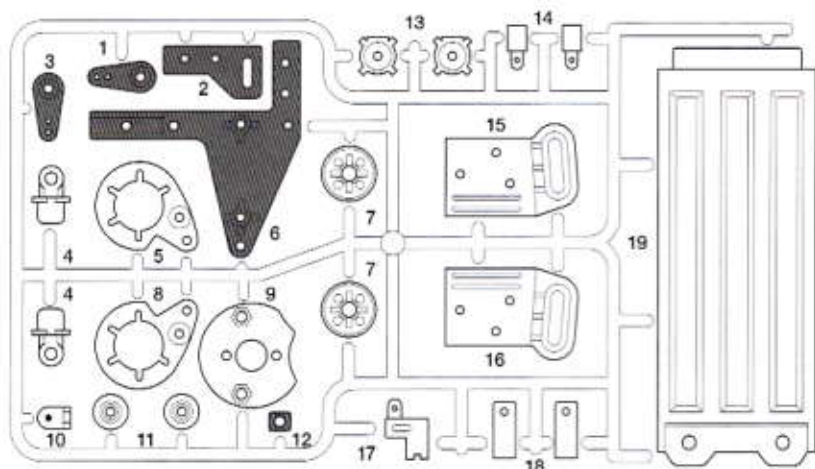
バンパー.....×1  
Bumper 10445007  
Stoßfänger  
Pare-chocs

不要部品  
Not used.  
Nicht verwenden.  
Non utilisées.

**B** PARTS ×1  
10005276



**C** PARTS ×1  
10555115



シャーシ.....×1  
Chassis 10335092  
Châssis

ステッカー.....×1  
Sticker 19495904  
Aufkleber  
Autocollant

ボディ.....×1  
Body 19335773  
Karosserie  
Carrosserie

注意ステッカー.....×1  
Caution sticker  
Aufkleber  
Autocollant

アンテナパイプ.....×1  
Antenna pipe 16095003  
Antennenrohr  
Gaine d'antenne

380タイプモーター.....×1  
Type 380 motor 17435039  
380er Motor  
Moteur Type 380

フロントタイヤ.....×2  
Front tire 19805182  
Vorderer Reifen  
Pneu avant

リヤタイヤ.....×2  
Rear tire 19805183  
Hinterer Reifen  
Pneu arrière

フロントホイール.....×2  
Front wheel 10445094  
Vorderrad  
Roue avant

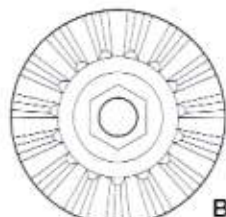
リヤホイール.....×2  
Rear wheel 10445095  
Hinterrad  
Roue arrière

## 《ギヤ袋詰》

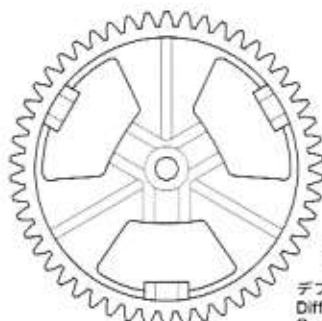
Gear bag  
Zahnräder-Beutel  
Sachet de pignonerie  
19335057



**BG1**  
×3  
べベルギヤ (小)  
Small bevel gear  
Kegelrad klein  
Petit pignon conique



**BG2**  
×2  
べベルギヤ (大)  
Large bevel gear  
Kegelrad groß  
Grand pignon conique



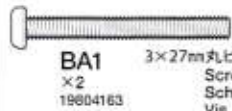
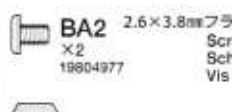

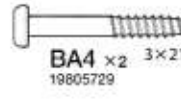






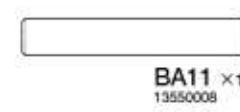

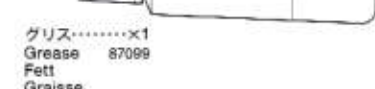
**BG3**  
×1  
デフキャリア  
Differential spur gear  
Couronne de différentiel  
Differentialrad



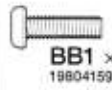




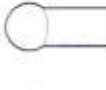




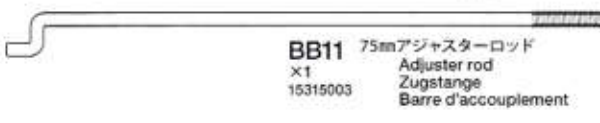
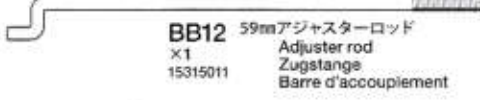
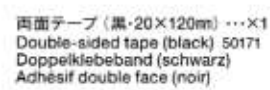
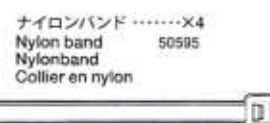
**BG4**  
×1  
カウンターギヤ  
Counter gear  
Pignon intermédiaire  
Vorgelege-Rad

# A 1~5



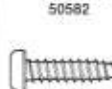
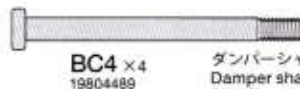
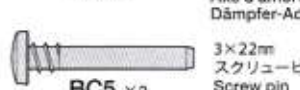








★金具部品は少し多目に入っています。予備として使ってください。  
 ★Extra screws and nuts are included. Use them as spares.  
 ★Es liegen zusätzliche Schrauben und -muttern bei. Als Ersatzteile verwenden.  
 ★Des vis et des écrous supplémentaires sont inclus. Les utiliser comme pièces de rechange.

 <b>BA1</b> ×2 19804163 3×27mm丸ビス Screw Schraube Vis	 <b>BA2</b> ×2 19804977 2.6×3.8mmフラットビス Screw Schraube Vis	 <b>BA3</b> ×2 13555081 リヤシャフト Rear shaft Hinterachse Arbre arrière	 <b>BA4</b> ×2 19805729 3×21mmタッピングビス Tapping screw Schneidschraube Vis décolletée	 <b>BA5</b> ×4 19805629 3×12mmタッピングビス Tapping screw Schneidschraube Vis décolletée	 <b>BA6</b> ×1 19442103 3×8mmタッピングビス Tapping screw Schneidschraube Vis décolletée	 <b>BA7</b> ×1 12750025 5×5.5mmスペーサー Spacer Distanzring Entretoise	 <b>BA8</b> ×5 10555015 1150プラベアリング Plastic bearing Plastik-Lager Palier en plastique	 <b>BA9</b> ×1 19805185 850メタル Metal bearing Metall-Lager Palier en métal	 <b>BA10</b> ×2 19808244 3mmナット Nut Mutter Ecrou	 <b>BA11</b> ×1 13550008 5×30mmシャフト Shaft Achse Axe	 <b>BA12</b> ×4 19804496 3×14mmシャフト Shaft Achse Axe
 グリス………×1 Grease 87099 Fett Graisse											

# B 6~11


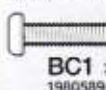
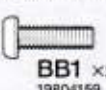


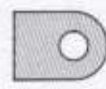


 <b>BB1</b> ×1 19804159 3×10mm丸ビス Screw Schraube Vis	 <b>BB2</b> ×2 19443023 2×6mm丸ビス Screw Schraube Vis	 <b>BB3</b> ×3 50577 3×10mmタッピングビス Tapping screw Schneidschraube Vis décolletée	 <b>BB4</b> ×1 50575 2.6×10mmタッピングビス Tapping screw Schneidschraube Vis décolletée	 <b>BB5</b> ×1 19804394 2.6×10mmバインドビス Binding screw Flachkopfschraube Vis à tête poêlier	 <b>BB6</b> ×2 50533 4mmアジャスター Adjuster Einstellstück Chape à rotule	 <b>BB7</b> ×5 50586 3mmワッシャー Washer Beilagscheibe Rondelle	 <b>BB8</b> ×2 19805758 2mmワッシャー Washer Beilagscheibe Rondelle	 <b>BB9</b> ×2 19805304 アクスルスプリング Axle spring Hinterachsfeder Ressort d'axe	 <b>BB10</b> ×1 13555057 4×95mmシャフト Shaft Achse Axe	 <b>BB11</b> ×1 15315003 75mmアジャスターロッド Adjuster rod Zugstange Barre d'accouplement	 <b>BB12</b> ×1 15315011 59mmアジャスターロッド Adjuster rod Zugstange Barre d'accouplement
 両面テープ(黒・20×120mm) ……×1 Double-sided tape (black) 50171 Doppelklebeband (schwarz) Adhésif double face (noir)											
 ナイロンバンド ……×4 Nylon band 50595 Nylonband Collier en nylon											

# C 12~21

 <b>BC1</b> ×2 19805895 3×20mm丸ビス Screw Schraube Vis	 <b>BC2</b> ×4 50582 3×14mm段付タッピングビス Step screw Paßschraube Vis décolletée	 <b>BC3</b> ×2 50580 4mmビローボール Ball connector Kugelkopf Connecteur à rotule	 <b>BC4</b> ×4 19804489 ダンパーシャフト Damper shaft Axe d'amortisseur Dämpfer-Achse	 <b>BC5</b> ×2 19805785 3×22mmスクリーブピン Screw pin Schraubzapfen Cheville à vis	 <b>BC6</b> ×2 19805557 4mmフランジロックナット Flange lock nut Sicherungsmutter Ecrou nylstop à flasque	 <b>BC7</b> ×2 19805715 4mmロックナット Lock nut Sicherungsmutter Ecrou de blocage	 <b>BC8</b> ×2 19805306 リヤスプリング Rear coil spring Hintere Spiralfeder Ressort hélicoïdal arrière	 <b>BC9</b> ×2 50594 2×10mmシャフト Shaft Achse Axe	 <b>BC10</b> ×2 19805334 4×6mmパイプ Tube Rohr Tuyau	 <b>BC11</b> ×2 19805305 フロントスプリング Front coil spring Vordere Spiralfeder Ressort hélicoïdal avant	 <b>BC12</b> ×2 50197 スナップピン(小) Snap pin (small) Federstecker (klein) Epingle métallique (petite)	 <b>BC13</b> ×2 10445128 アップライト Upright Achsschenkel Fusée
--	--	---	--	---	---	---	--	--	--	--	--	---

# D 22~24

※C.V.Aダンパーセット(別売)を取り付ける時に使います。  
 ※When using separately sold CVA dampers  
 ※Bei Verwendung von CVA Stoßdämpfer (getrennt erhältlich)  
 ※Lors de l'utilisation d' amortisseurs CVA (disponible séparément)

 <b>BA6</b> ×3 19442103 3×8mmタッピングビス Tapping screw Schneidschraube Vis décolletée	 <b>BC1</b> ×2 19805895 3×20mm丸ビス Screw Schraube Vis	 <b>BB1</b> ×2 19804159 3×10mm丸ビス Screw Schraube Vis	 <b>BD1</b> ×2 19805859 3×15mm丸ビス Screw Schraube Vis	 <b>BD2</b> ×4 50592 5mmビローボール Ball connector Kugelkopf Connecteur à rotule	 <b>BD3</b> ×2 19805307 スプリングマウント Spring mount Feder-Halterung Support de ressort	 <b>BD4</b> ×4 19804364 3mmロックナット Lock nut Sicherungsmutter Ecrou de blocage	 <b>BC10</b> ×4 19805334 4×6mmパイプ Tube Rohr Tuyau
---	---	---	---	--	--	---	--

# The GRASSHOPPER II

2017



## AFTER MARKET SERVICE CARD

When purchasing Tamiya replacement parts, please take or send this form to your local Tamiya dealer so that the parts required can be correctly identified and supplied. Please note that specifications, availability and price are subject to change without notice.

## KUNDENNACHBETREUUNGS-KARTE

Wenn Sie Tamiya-Ersatzteile kaufen möchten, nehmen Sie bitte zur Unterstützung dieses Formular mit zu Ihrem örtlichen Fachhändler. Bezüglich der Angaben, der Lagerhaltung der Artikel und der Preise sind Änderungen vorbehalten.

## SERVICE APRES-VENTE

LISTE DE PIÉCES DÉTACHÉES  
Afin de vous permettre de vous procurer des pièces de rechange Tamiya, amenez cette liste à votre point de vente Tamiya qui ne manquera pas de vous renseigner. Veuillez noter que les caractéristiques, disponibilité et prix peuvent changer sans avis préalable.

### PARTS CODE

19335773	Body
10335092	Chassis
10445007	Bumper
10005340	A Parts
10005276	B Parts
10555115	C Parts
10115065	P Parts
10225033	Z Parts
10445094	Front Wheel (x2)
10445095	Rear Wheel (x2)
19805182	Front Tire (x2)
19805183	Rear Tire (x2)
19335057	Gear Bag (BG1 x3, BG2 x2, BG3, BG4)
17435039	Type 380 Motor w/Pinion Gear
13555081 *1	Rear Shaft (BA3 x1)
19804496	3x14mm Shaft (BA12 x4)
13550008	5x30mm Shaft (BA11)
19805185	850 Metal Bearing (BA9 x2)
10555015 *1	1150 Plastic Bearing (BA8 x10)
19804977	2.6x3.5mm Flat Screw (BA2 x5)
19442103 *4	3x6mm Tapping Screw (BA6 x2)
19805629 *3	3x12mm Tapping Screw (BA5 x4)

19805729	3x21mm Tapping Screw (BA4 x5)
19804163	3x27mm Screw (BA1 x10)
19808244	3mm Nut (BA10 x10)
12750025	5x5.5mm Spacer (BA7)
13555057	4x95mm Shaft (BB10)
15315003	75mm Adjuster Rod (BB11)
15315011	59mm Adjuster Rod (BB12)
19804394	2.6x10mm Blinding Screw (BB5 x5)
19804159	3x10mm Screw (BB1 x10)
19805304	Axle Spring (BB9 x2)
19443023 *1	2x6mm Screw (BB2 x2)
19805758	2x6mm Washer (BB8 x5)
19805305	Front Coil Spring (BC11 x2)
19805306	Rear Coil Spring (BC8 x2)
10445128 *1	Upright (BC13 x1)
19805895	3x20mm Screw (BC1 x10)
19806755	3x22mm Screw Pin (BC5 x4)
19804489	Damper Shaft (BC4 x4)
19805334 *2	4x6mm Pipe (BC10 x2), 3x15mm Screw (BD1 x2)
105550715	4mm Lock Nut (BC7 x4)
19805557	4mm Flange Lock Nut (BC6 x4)
19805307	Spring Mount (BD3 x2)
19805859	3x15mm Screw (BD1 x4)

19804364	3mm Lock Nut (BD4 x10)
16095003	Antenna Pipe
19495904	Sticker
11053818	Instructions
50038	Tool Set (Box Wrench, 1.5/2.5mm Hex Wrench, 3mm Grub Screw x4)
50171	Heat Resistant Double-Sided Tape (x5)
50197 *1	Snap Pin (Large x10, BC12 x5)
50575	2.6x10mm Tapping Screw (BB4 x5)
50577	3x10mm Tapping Screw (BB3 x10)
50582	3x14mm Step Tapping Screw (BC2 x5)
50586	3mm Washer (BB7 x15)
50590	4mm Ball Connector (BC3 x5)
50592	5mm Ball Connector (BD2 x10)
50594	2x10mm Shaft (BC9 x10)
50595	Nylon Band w/Metal Hook (x10)
50633	4mm Adjuster (BB6 x6)
87099	Cera-Grease HG

\*1 Requires 2 sets for one car.  
\*2 Requires 3 sets for one car.  
\*3 Requires 5 sets for one car.  
\*4 Requires 6 sets for one car.

## 部品請求について

For use in Japan only!

★部品をなくしたり、こわした方は、このステッカーがはられたカスタマーサービス取次店でご注文いただけます。また、当社カスタマーサービスに直接ご注文する場合は、右記の方法でご注文することができます。詳しくは当社カスタマーサービスまでお問い合わせください。



### ①《郵便振替のご利用法》

郵便局の払込用紙の通信欄に下のリストを参考にITEM番号、スケール、製品名、部品名、部品コード、数量を必ずご記入ください。振込住所欄にはお電話番号もお書きいただき、口座番号-00810-9-1118、加入者名・(株)タミヤでお振込ください。

### ②《代金引換のご利用法》

パーツ代金に加えて代引き手数料(300円+税)をご負担いただければ、電話またはホームページより代金引換によるご注文をお受けいたします。

### ③《タミヤカードのご利用法》

タミヤカードをご利用の場合、代金はご指定金融機関の口座引き落としとなります。ご注文は電話またはホームページよりお受けいたします。

《住所》 〒422-8610 静岡県駿河区恩田原3-7

株式会社タミヤ カスタマーサービス係

《お問い合わせ電話番号》

静岡 054-283-0003

東京 03-3899-3765 (静岡へ自動転送)

※電話番号をお紙かめのし、おかけ間違いのないようお願いいたします。

《カスタマーサービスアドレス》

[http://tamiya.com/japan/customer/cs\\_top.htm](http://tamiya.com/japan/customer/cs_top.htm)



# 1/10

## R/C グラスホッパー II (2017)

ITEM 58643

[www.tamiya.com](http://www.tamiya.com)

★本体価格(税抜き)、送料は2016年12月現在のものです。諸事情により変更となる場合があります。  
★ご購入に際しては、本体価格に消費税を加えてご注文ください。(小取扱い以下切り捨て)

部品名	本体価格	部品コード
ボディ	1,500円 +税	19335773
シャーシ	1,020円 +税	10335092
バンパー	470円 +税	10445007
A/パーツ	620円 +税	10005340
B/パーツ	720円 +税	10005276
C/パーツ	720円 +税	10555115
P/パーツ	320円 +税	10115065
Z/パーツ	320円 +税	10225033
フロントホイール(x2)	500円 +税	10445094
リアホイール(x2)	550円 +税	10445095
フロントタイヤ(x2)	520円 +税	19805182
リアタイヤ(x2)	640円 +税	19805183
カウンターギヤ、デフキャリア、ベベルギヤ(小x3、大x2)	720円 +税	19335057
380モーター(ピニオンギヤ付)	920円 +税	17435039
リヤシャフト(x1)	380円 +税	13555081
3x14mmシャフト(x4)	240円 +税	19804496
5x30mmシャフト(x1)	170円 +税	13550008
850メタル(x2)	120円 +税	19805185
1150プラベアリング(x10)	270円 +税	10555015
2.6x3.8mm平ビス(x5)	260円 +税	19804977
3x8mmタッピングビス(x2)	160円 +税	19442103
3x12mmタッピングビス(x4)	170円 +税	19805629
3x21mmタッピングビス(x5)	180円 +税	19805729
3x27mm丸ビス(x10)	230円 +税	19804163
3mmナット(x10)	300円 +税	19808244
5x5.5mmスペーサー	200円 +税	12750025

4x95mmシャフト	220円 +税	13555057
75mmアジャスターロッド	250円 +税	15315003
59mmアジャスターロッド	250円 +税	15315011
2.6x10mmバインドビス(黒x5)	260円 +税	19804394
3x10mm丸ビス(黒x10)	220円 +税	19804159
アクスルスプリング(x2)	180円 +税	19805304
2x6mm丸ビス(x2)	150円 +税	19443023
2x6mmワッシャー(x5)	200円 +税	19805758
フロントスプリング(x2)	270円 +税	19805305
リヤスプリング(x2)	320円 +税	19805306
ダンパーシャフト(x4)	380円 +税	19804489
アップライト(x1)	220円 +税	10445128
3x20mm丸ビス(黒x10)	210円 +税	19805895
3x22mmスクリュエビン(x4)	180円 +税	19805755
4mmロックナット(x4)	180円 +税	19805715
4mmフランジロックナット(x4)	180円 +税	19805557
スプリングマウント(x2)	220円 +税	19805307
3x15mm丸ビス(x4)	200円 +税	19805859
3mmロックナット(黒x10)	310円 +税	19804364
アンテナパイプ(30cm)	270円 +税	16095003
ステッカー	800円 +税	19495904
説明図	600円 +税	11053818

この他にも修理や整備のためのRCスペアパーツ、オプションパーツが発売されています。お近くの模型店店頭、または当社カスタマーサービスでお買い求め下さい。

部品名	本体価格	送料	部品コード
SP.38 十字レンチ、六角棒レンチ(1.5mm, 2.5mm), 3mmイモネジ(x4)	200円 +税	120円	50038
SP.171 耐熱両面テープ	300円 +税	120円	50171
SP.197 スナップピン(大x10, 小x5)	200円 +税	92円	50197
SP.575 2.6x10mmタッピングビス(x5)	100円 +税	82円	50575
SP.577 3x10mmタッピングビス(x10)	100円 +税	82円	50577
SP.582 3x14mm段付タッピングビス(x5)	100円 +税	82円	50582
SP.586 3mmワッシャー(x15)	100円 +税	82円	50586
SP.590 4mmピロボール(x5)	150円 +税	82円	50590
SP.592 5mmピロボール(x10)	300円 +税	82円	50592
SP.594 2x10mmシャフト(x10)	150円 +税	82円	50594
SP.595 ナイロンバンドメタルフック(x10)	150円 +税	82円	50595
SP.633 4mmアジャスター(x6)	150円 +税	92円	50633
セラグリスHG	480円 +税	140円	87099

《送料について》送料が表示されている部品は、送料が別に必要です。部品を2個以上ご注文の場合、最も高い送料(1個分)だけで結構です。部品の合計が5,000円を超える場合、送料はサービスとなります。



**The GRASSHOPPER II** (2017)

[www.tamiya.com](http://www.tamiya.com)