

RC

1/10th SCALE  
R/C CAR BODY PARTS SET

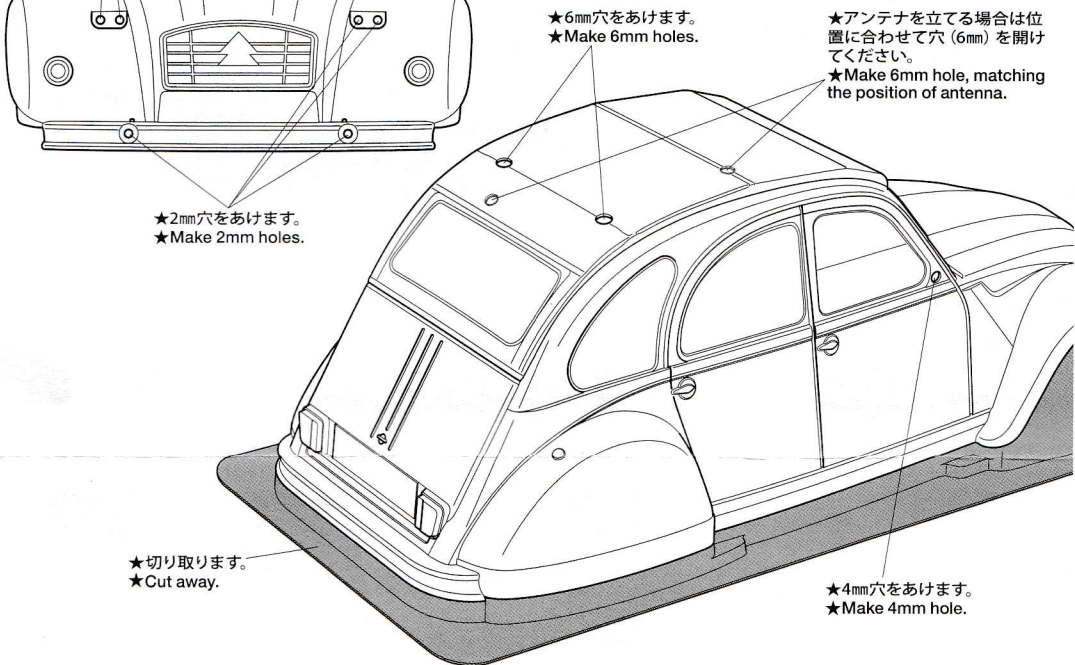
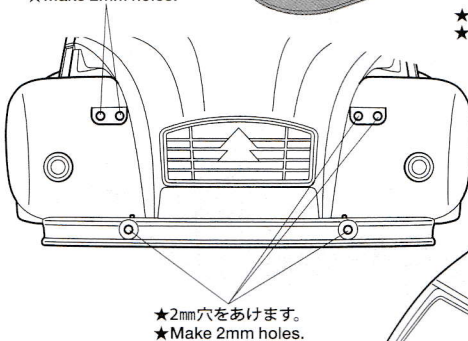
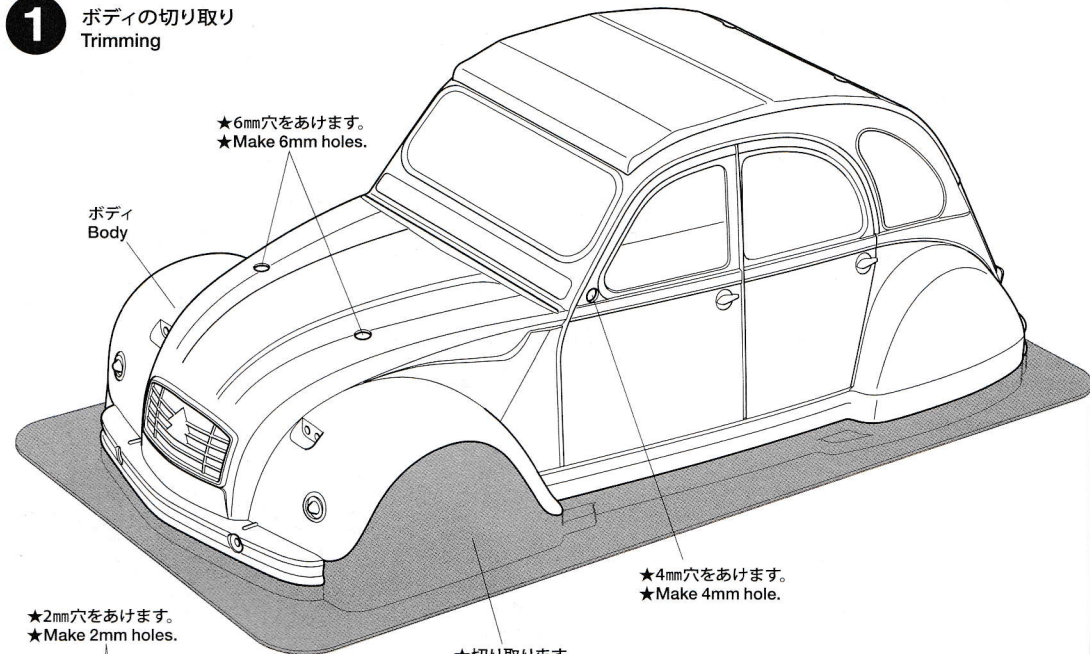
## CITROËN 2CV CHARLESTON

★★  
TAMIYA

シトロエン 2CV チャールストン

注意!  
CAUTION

- このボディは、M-05L (ロングホイールベース239mm) のシャーシに使用できます。
- This body can be used with M-05L type chassis (wheelbase 239mm).

1 ボディの切り取り  
Trimming

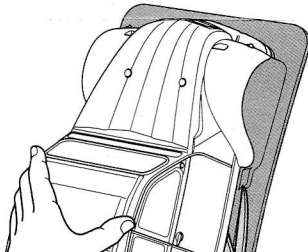
## ! 注意

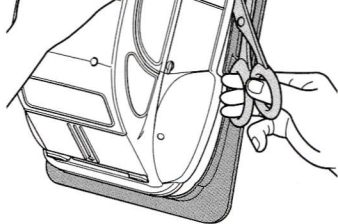
- このキットは組み立てモデルです。作る前にならず説明書を最後までお読みください。また、小学生などの低年齢の方が組み立てるときは、保護者の方もお読みください。
- 工具の使用には十分注意してください。特にニッパーやナイフなど刃物によるケガや事故に注意してください。
- 接着剤や塗料は、使用する前にそれぞれの注意書きをよく読み、指示に従って正しく使用してください。また、使用するときは室内の換気に十分注意してください。
- 小さなお子様のいる場所での作業はしないでください。工具にさわったり、小さなパーツの飲み込みや、ビニール袋をかぶっての窒息など危険な状況が考えられます。プラくずもきちんとかたづけしてください。

## ! CAUTION

- Read carefully and fully understand the instructions before commencing assembly.
- When assembling this kit, tools including knives are used. Extra care should be taken to avoid personal injury.
- Read and follow the instructions supplied with paints and/or cement, if used (not included in kit).
- Keep out of reach of small children. Children must not be allowed to put any parts in their mouths, or pull vinyl bags over their heads. Sensibly dispose of the leftover parts immediately.

1

《ボディの切り取り》  
Trimming



★ハサミやカッターナイフで切り取ります。  
★Cut out using scissors or a modeling knife.

2

●のマークは塗装指示のマークです。  
ボディの塗装にはポリカーボネート用塗料で内側から塗装してください。  
ミラーなどのプラスチック部品の塗装にはプラスチック用塗料をお使いください。

● This mark denotes numbers for Tamiya Paint colors. Paint body from inside using polycarbonate paints. Paint plastic parts (side mirrors) using plastic paint.

《ポリカーボネート用タミヤカラー》  
TAMIYA POLYCARBONATE PAINTS

- PS-5 ●ブラック / Black
- PS-6 ●イエロー / Yellow
- PS-12 ●シルバー / Silver
- PS-31 ●スモーク / Smoke
- PS-55 ●フラットクリアー / Flat clear

《プラスチック用タミヤカラー》  
TAMIYA PLASTIC PAINTS

- TS-16 ●イエロー / Yellow
- X-18 ●セミグロスブラック / Semi gloss black

《塗装する前に》

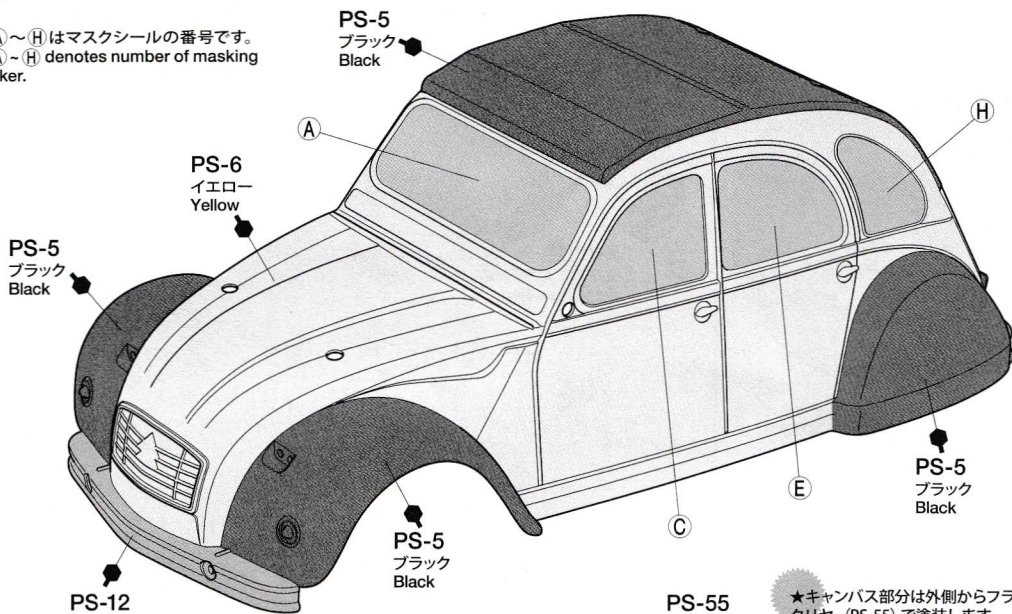
Preparing body for painting



2 ボディの塗装  
Painting body

★A~Hはマスクシールの番号です。  
★A~H denotes number of masking sticker.

★ボディカラーはお好みの色で塗装するのもよいでしょう。  
★This instruction manual shows Yellow as body color. Paint body as you like.

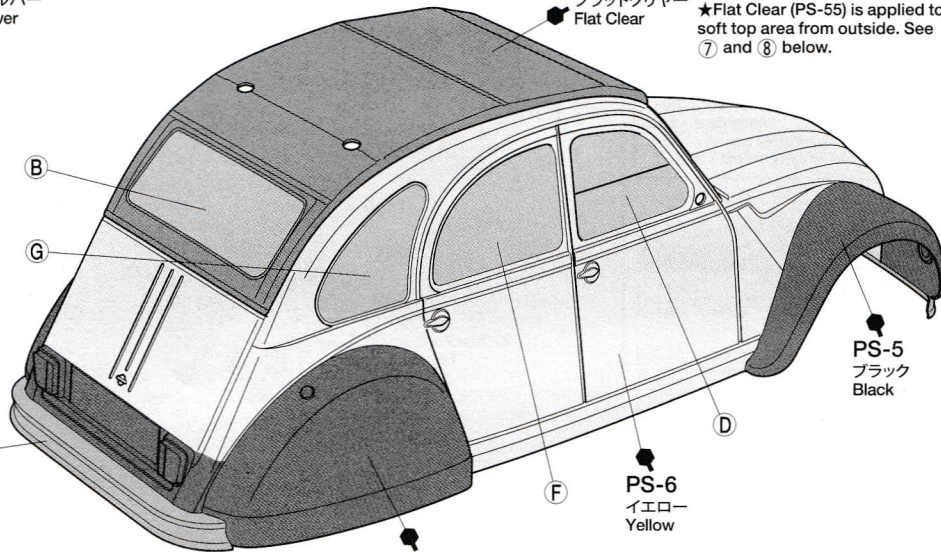


PS-12  
シルバー  
Silver

PS-5  
ブラック  
Black

PS-55  
フラットクリアー  
Flat Clear

★キャンバス部分は外側からフラットクリアー(PS-55)で塗装します。  
★Flat Clear (PS-55) is applied to soft top area from outside. See ⑦ and ⑧ below.

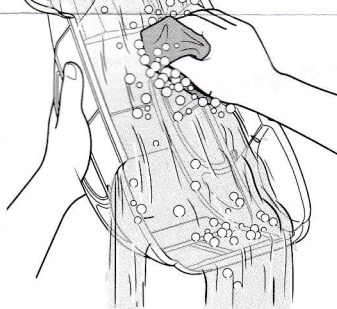


PS-12  
シルバー  
Silver

PS-6  
イエロー  
Yellow

《塗装の仕方》  
How to paint

PS-5  
ブラック  
Black



★塗装前に中性洗剤で油気をおとします。水洗いをして洗剤を洗い流して乾かしてください。

★Wash the body thoroughly with detergent in order to remove any oil, then rinse well and allow to air dry.

## TAMIYA CRAFT TOOLS

良い工具選びは傑作づくりのための第一歩。本格派をめざすモデラーにふさわしいタミヤクラフトツール。耐久性も高く、使いやすい高品質な工具です。

### CURVED SCISSORS

曲線ばさみ  
(プラスチック用)



ITEM 74005

### (+)SCREWDRIVER-M

プラスドライバー M(4×75)



ITEM 74007

### CRAFT KNIFE

クラフトカッター



ITEM 74013

### DESIGN KNIFE

デザインナイフ



ITEM 74020

## TAMIYA COLOR

ポリカーボネートスプレー(ミニ)

クリアーボディ用スプレー塗料です。軽く仕上がりが、衝突などにはがれにくいのが特徴。



## TAMIYA COLOR

タミヤカラー(スプレー式)

美しい塗装が手軽に楽しめるスプレータイプの塗料です。ミリタリーモデル用、カーモデル用、一般工作用がそろっています。

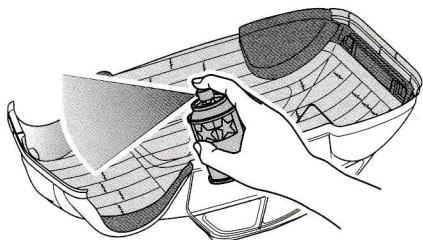


## 《塗装の仕方》

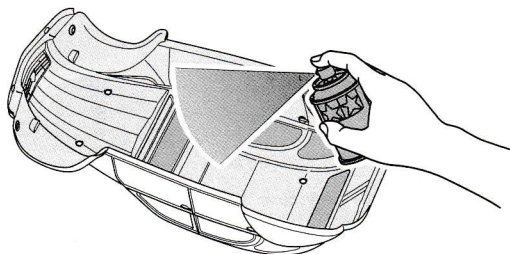
How to paint

PS-5  
ブラック  
Black

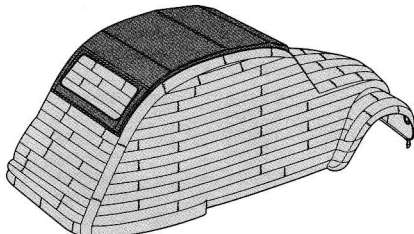
- ① ★マスクシールを切り出して、ボディ内側からウインドウ部に貼ります。  
★Cut out masking stickers and mask off windows from inside.



- ③ ★はじめにブラックの部分をボディを内側からブラック(PS-5)で塗装します。スプレー塗装はボディから30cmほどはなし、一度に塗らず数回に分けて塗ります。  
★Paint Black (PS-5) areas from inside. Apply thin layer of spray paint 2-3 times keeping 30cm distance from body.

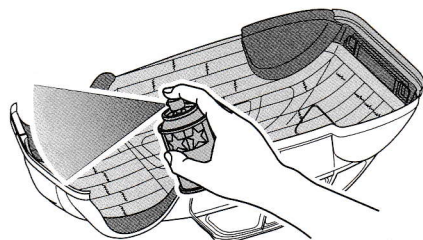


- ⑤ ★塗装が乾いたらウインドウ部分のマスクシールをはがし、お好みでスモーク(PS-31)を塗装します。  
★Remove masking stickers from windows, and paint with Smoke (PS-31) as you wish.

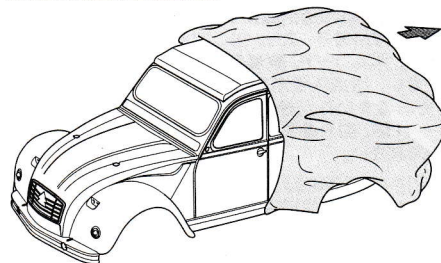


- ⑦ ★キャンバスストップ以外の部分を外側から別売のマスクングテープでマスクングします。  
★Using separately available masking tape, mask off outside of the body, leaving soft top area uncovered.

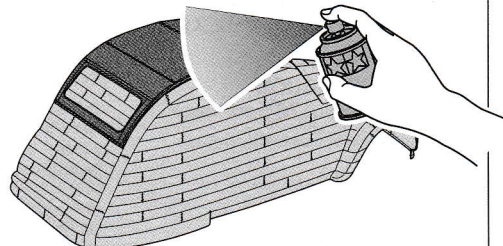
- ② ★イエロー(PS-6)で塗装する部分を別売のマスクングテープでマスクングします。その後でシルバー(PS-12)に塗装する部分もマスクングしてください。  
★Mask off Yellow (PS-6) areas with masking tape (sold separately), then also mask off Silver (PS-12) areas.



- ④ ★塗料が乾いたらシルバーの部分のマスクングをはがしシルバー(PS-12)で塗装します。次にイエロー部分のマスクングをはがしたらイエロー(PS-6)で塗装してください。  
★When paint has dried, remove masking tape from Silver areas, then paint in Silver (PS-12). Repeat for Yellow (PS-6) areas when Silver has dried.



- ⑥ ★塗装終了後にボディ表面の保護フィルムをはがしてください。  
★After completion of painting, remove protective film.



- ⑧ ★キャンバス部分をフラットクリアー(PS-55)で塗装します。乾いたらマスクングテープをはがしてください。  
★Apply Flat Clear (PS-55) from outside. Remove masking tape after it has dried.

**3**

## 《ステッカーのはり方》

①できるだけ余白を残さずに、印刷された部分を切り抜いてください。番号のついたステッカーは切りとってしまうとまちがえやすいので貼る順に切りとってください。

②台紙の端の部分を少し切りとり指定された場所に貼りあわせませう。台紙をつけたまま位置をあわせてください。

③少しずつ台紙をはがしながら場所がずれたり、ステッカーの中に気泡が残ったりしないように注意しながら貼っていきます。

台紙を一度に全部はがして貼ることは、しわができたり気泡が残ったりする原因となります。

## Stickers

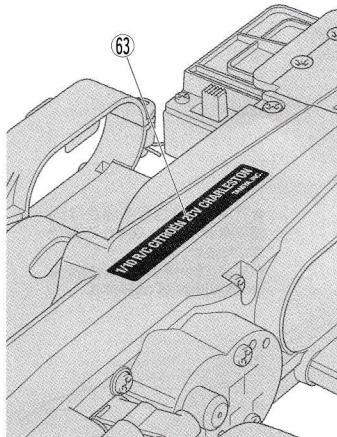
① Cut along the edges as close as possible to cut the sticker from the sheet. Cut out stickers in numbered order to prevent confusion.

② Slightly peel away one end of the lining and position the sticker on the body.

③ Slowly remove the remaining lining while checking sticker position. Do not completely remove lining prior to application as this may cause unwanted air bubbles and creases.

## 《※シャーシ裏側》

※Chassis underside



TAMIYA  CRAFT TOOLS

DECAL SCISSORS

デカルバサミ



ITEM 74031

**5**

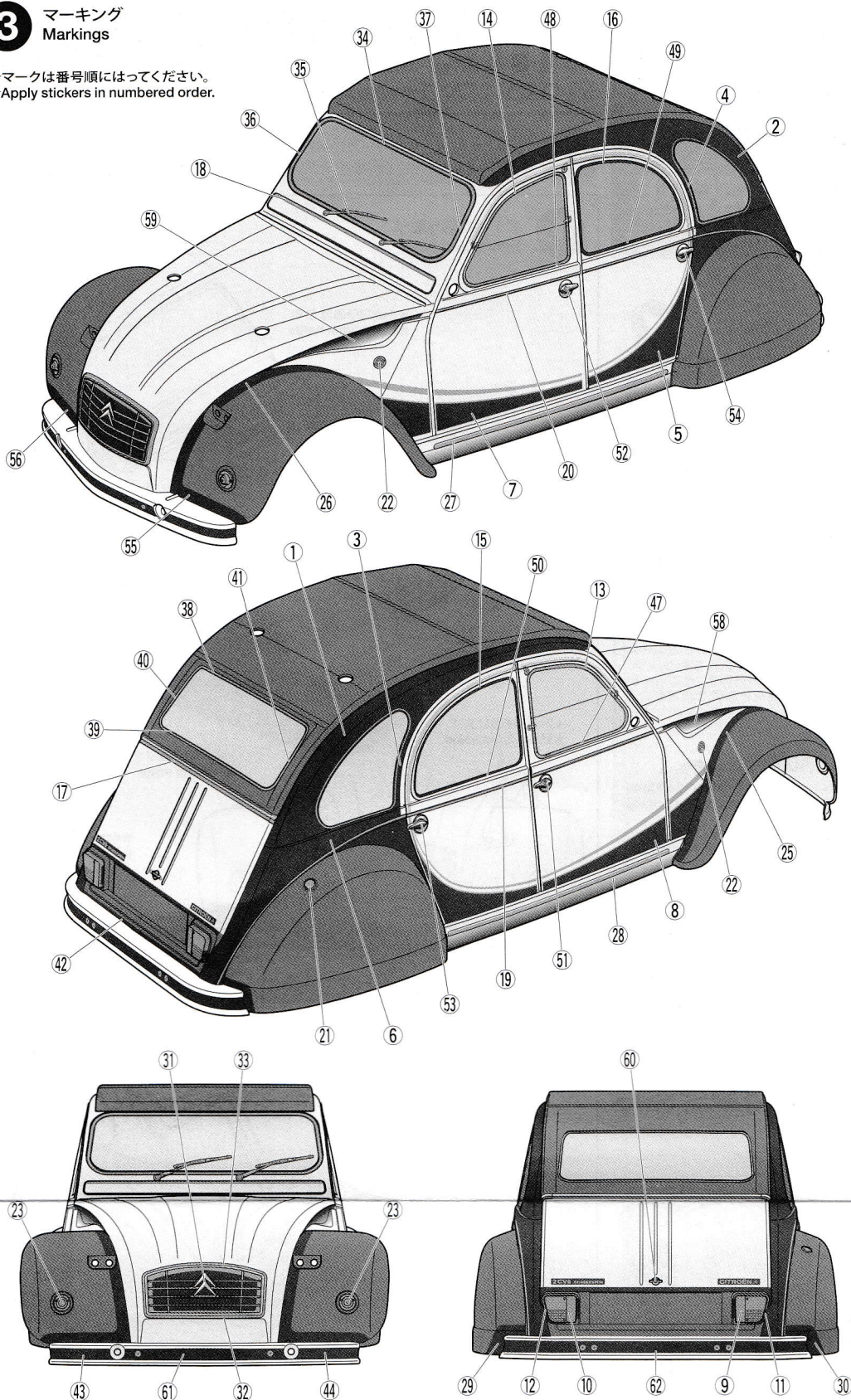
## 《※ホイールの塗装》

※Painting wheels

★ホイールは下図のように塗装してからタイヤを取り付けてください。

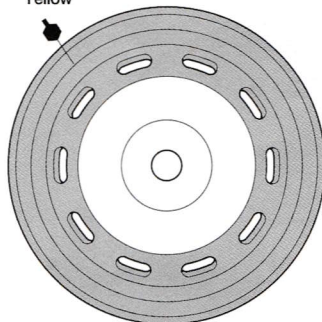
**3** マーキング  
Markings

★マークは番号順にはってください。  
★Apply stickers in numbered order.



★Paint wheels as shown below, then attach tires.

TS-16  
イエロー  
Yellow



★このボディに合うタイヤ、ホイールは、カスタマーサービスで取り扱っております。お問い合わせください。

★Ask your local Tamiya dealer for availability of the wheels and tires.

## タミヤカタログ

スケールモデルを中心に掲載したタミヤカタログは年に一回発行されています。ご希望の方は模型店でおたずねください。

### TAMIYA CATALOG

The latest in cars, bikes, airplanes, ships and tanks. Motorized and museum quality models are all shown in full color in Tamiya's latest catalog.

## PARTS

ボディ .....×1  
Body

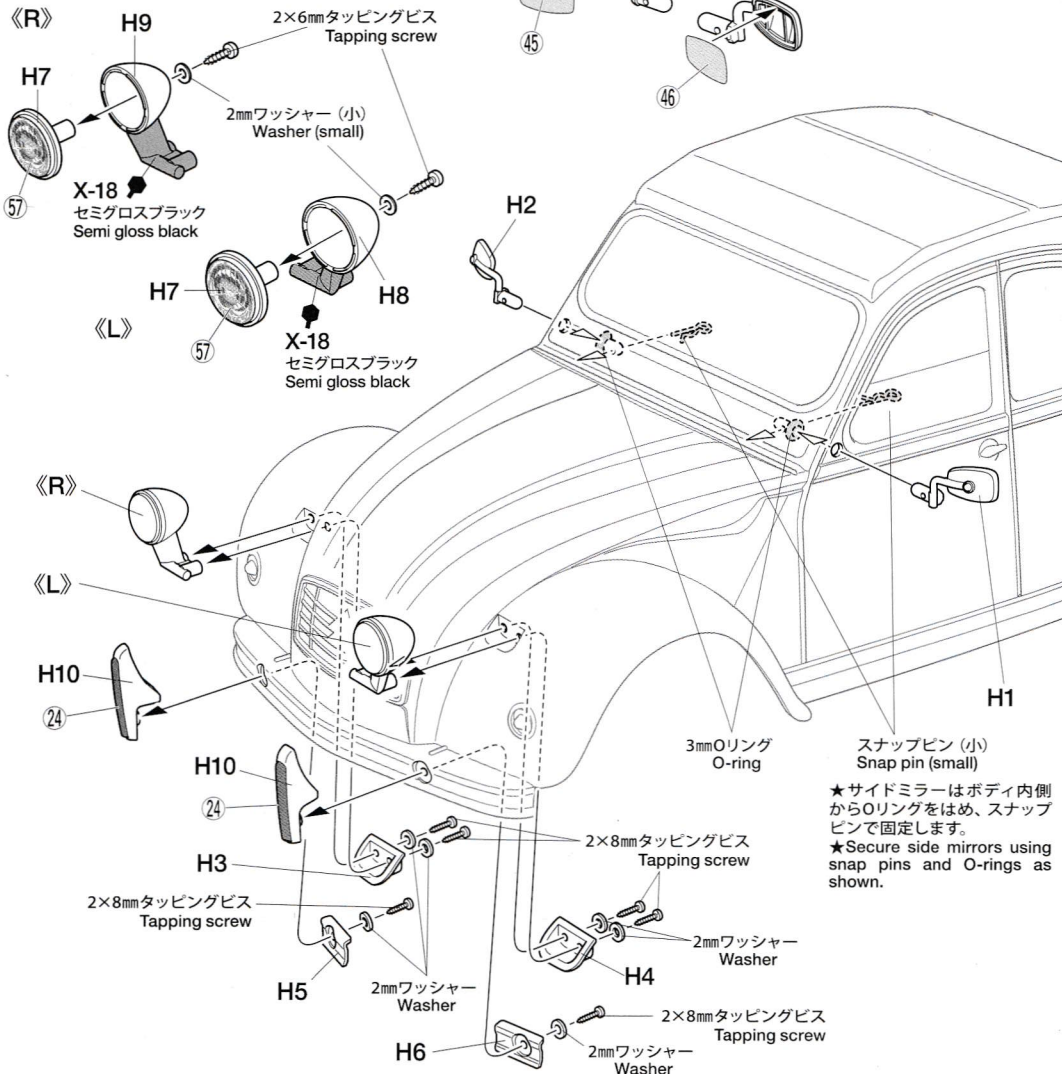
H部品 .....×1  
H Parts

ステッカー .....×1  
Sticker








マスクシール .....×1  
Masking sticker

《金具袋詰》

## 4 サイドミラーの取り付け Attaching side mirrors

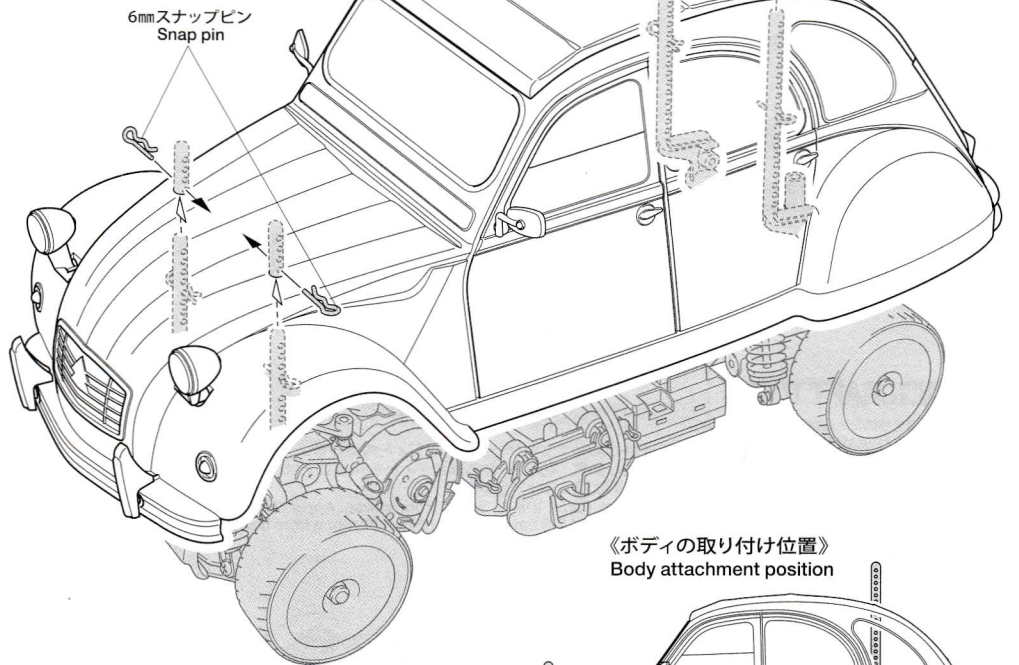


★サイドミラーはボディ内側からOリングをはめ、スナップピンで固定します。  
★Secure side mirrors using snap pins and O-rings as shown.

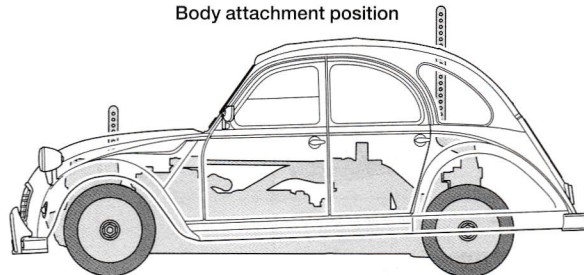
-  2×8mm タッピングビス .....×6  
Tapping screw
-  2×6mm タッピングビス .....×2  
Tapping screw
-  2mm ワッシャー .....×6  
Washer
-  2mm ワッシャー (小) .....×2  
Washer (small)
-  6mm スナップピン.....×8  
Snap pin
-  スナップピン (小) .....×2  
Snap pin (small)
-  3mm Oリング .....×2  
O-ring

## 5 ボディの取り付け Attaching body

※ボディからとび出たボディマウントは  
好みに応じて切り取ります。



《ボディの取り付け位置》  
Body attachment position



★スナップピンの位置は、ボディがタイヤや路面に接触しない高さに取り付けてください。  
★Attach the snap pins ensuring the body does not come in contact with the tires and track surface.

## 部品請求について

★部品をなくしたり、こわした方は、カスタマーサービス取次店でご注文いただけます。また、当社カスタマーサービスに直接ご注文する場合は、下記の方法でご注文することができます。

### ①《郵便振替のご利用法》

郵便局の払込用紙の通信欄に下のリストを参考にITEM番号、スケール、製品名、部品名、部品コード、数量を必ずご記入ください。振込人住所欄にはお電話番号もお書きいただき、口座番号・00810-9-1118、加入者名・(株)タミヤでお振込ください。

### ②《代金引換のご利用法》

パーツ代金に加えて代引き手数料(300円+税)をご負担いただければ、電話またはホームページより代金引換によるご注文をお受けいたします。

### 《住所》

〒422-8610 静岡県駿河郡恩田原3-7  
株式会社タミヤ カスタマーサービス係

### 《お問い合わせ番号》

静岡 **054-283-0003**  
東京 **03-3899-3765** (静岡へ自動転送)

※電話番号をお確かめの上、おかけ間違いのないようお願いいたします。

●タミヤ・ホームページアドレス  
**www.tamiya.com**

## シトロエン 2CV チャールストン

### ITEM 51605

★本体価格(税抜き)、送料は2018年3月現在のものです。諸事情により変更となる場合があります。  
★ご購入に際しては、本体価格に消費税を加えてください。(小数点以下を切り捨て)

部品名	本体価格	送料	部品コード
H/パーツ.....	1,020円	+税	19004512
2x6mm タッピングビス(x10).....	200円	+税	19808058
2x6mm ワッシャー(x5).....	200円	+税	19805758
ステッカー、マスクシール.....	1,020円	+税	19495931
ボディ説明図.....	300円	+税	11056523
SP.197 スナップピン(大x10, 小x5).....	200円	+税 要	50197
SP.573 2x8mm タッピングビス(x10).....	100円	+税 要	50573
SP.1537 6mm スナップピン(x15).....	200円	+税 要	51537
AO-1038 2mm ワッシャー(小)(x20).....	100円	+税 要	10309
AO-5042 3mm Oリング黒(x10).....	100円	+税 要	84195

(送料について) 送料の欄に「要」と記された品目には、別途送料が必要です。  
タミヤホームページ、カスタマーサービスの「送料について」をご確認ください。

### AFTER MARKET SERVICE CARD

When purchasing replacement parts, please take or send this form to your local Tamiya dealer so that the parts required can be correctly identified. Please note that specifications, availability and price are subject to change without notice.

Parts code	ITEM 51605
19004512.....	H Parts
19808058.....	2x6mm Tapping Screw (x10)
19805758.....	2x6mm Washer (x5)
19495931.....	Sticker, Masking Sticker
11056523.....	Body Set Instructions
50197.....	Snap Pin (Small x5, Large x10)
50573.....	2x8mm Tapping Screw (x10)
51537.....	6mm Snap Pin (x15)
10309.....	2mm Washer (Small) (x20)
84195.....	3mm O-Ring (Black) (x10)