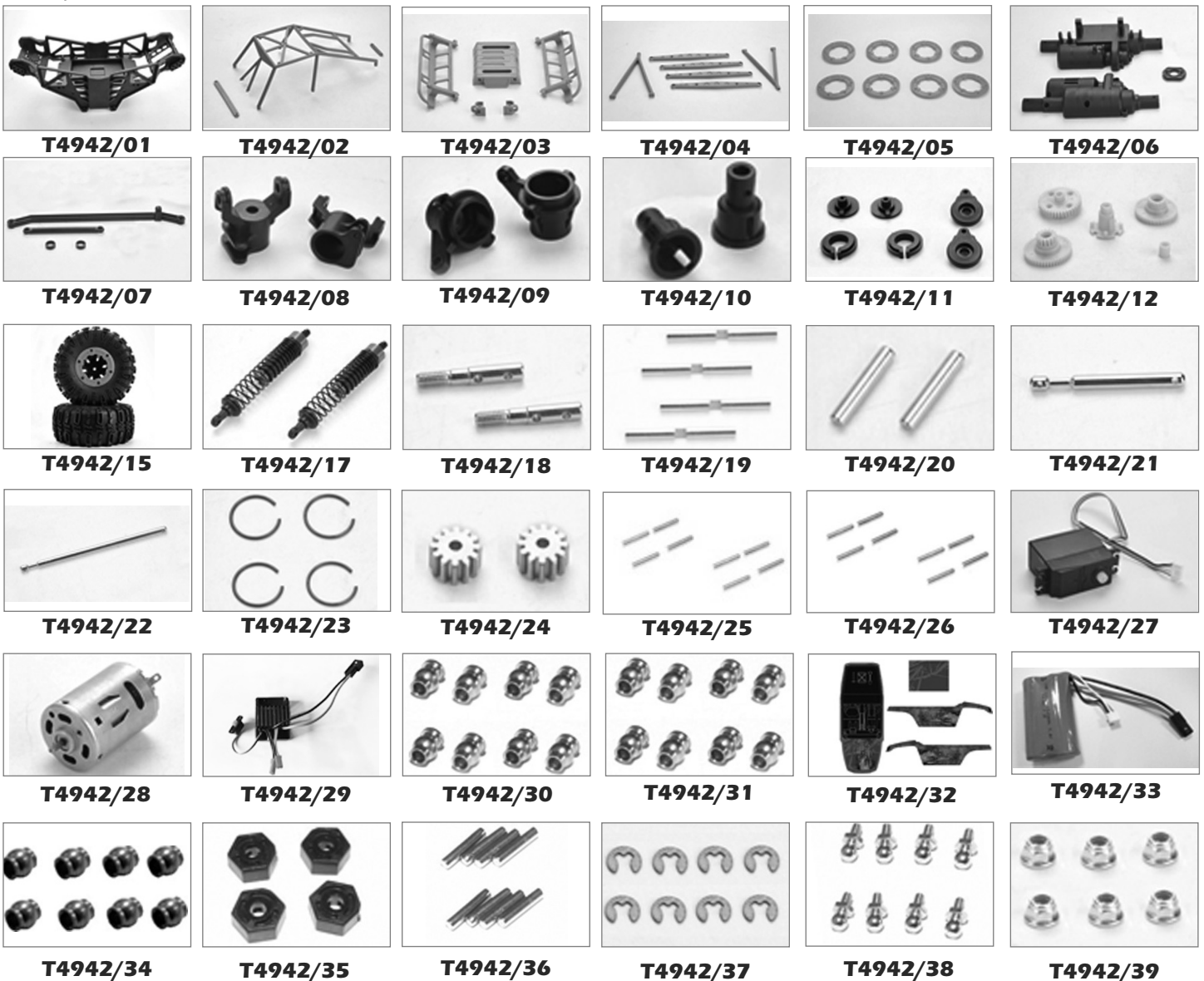


# LISTE DES PIÈCES DÉTACHÉES

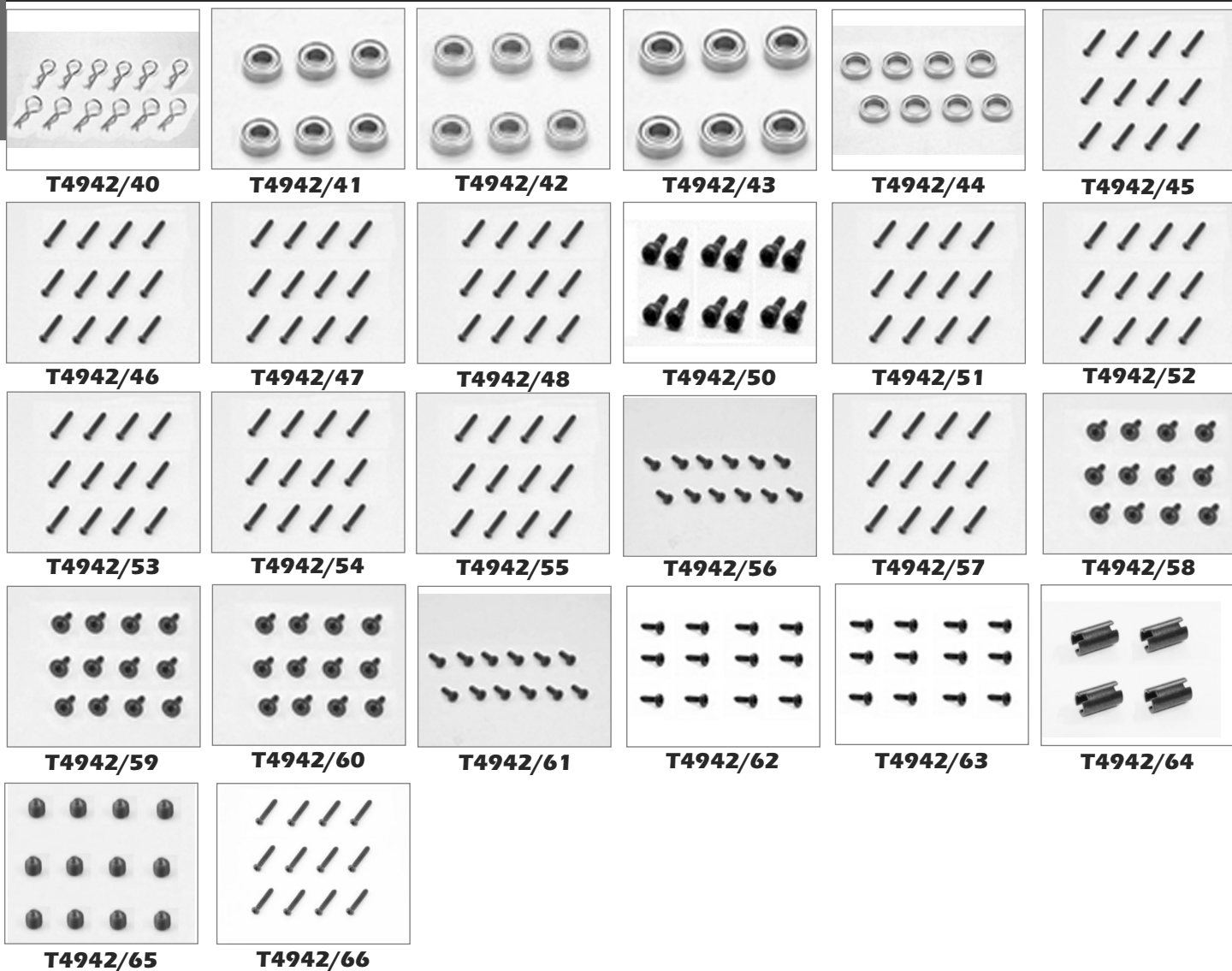
F

T4942/01	Chassis PIRATE SWINGER	T4942/35	Hexagones de roues
T4942/02	Arceau de toit	T4942/36	Axes de roues (2x10mm)
T4942/03	chassis inférieur et latéral	T4942/37	Circlips 2mm (8pcs)
T4942/04	Bras de suspension	T4942/38	Rotules 4,8x11,2mm (8pcs)
T4942/05	Enjoliveurs de roues	T4942/39	Ecrou de roues M4 (6pcs)
T4942/06	Boitier transmission AV/AR	T4942/40	Clips de carrosserie
T4942/07	Levier + barre de direction	T4942/41	Roulements 4x7x2 mm
T4942/08	Porte fusées AV/AR	T4942/42	Roulements 5x11x4 mm
T4942/09	Fusées de direction AV/AR	T4942/43	Roulements 5x9x3mm
T4942/10	Noix de roues	T4942/44	Roulements 7,95x13x3,5mm
T4942/11	Sauve servo	T4942/45	Vis tête ronde 3x12mm
T4942/12	Kit pignons transmission	T4942/46	Vis tête ronde 3x18mm
T4942/15	Paire de roues	T4942/47	Vis tête ronde 2,6x8mm
T4942/17	Kit amortisseur AV/AR	T4942/48	Vis tête ronde 3x10mm
T4942/18	Axes de roues	T4942/50	Vis décollétée 2x8mm
T4942/19	Axes de différentiel	T4942/51	Vis tête ronde 2,3x 6mm
T4942/20	Axe pignons	T4942/52	Vis tête ronde 3x15mm
T4942/21	Axe court transmission	T4942/53	Vis tête ronde 2,6x6mm
T4942/22	Axe long transmission	T4942/54	Vis tête ronde 2x6mm
T4942/23	Ressorts de sauve servo	T4942/55	Vis tête ronde 2,5x6mm
T4942/24	Pignons 8T	T4942/56	Vis tête fraisée 2x6mm
T4942/25	Axes de pignon (2x12mm)	T4942/57	Vis tête ronde 2,6x15mm
T4942/26	Axe de noix de roues (2x8mm)	T4942/58	Vis Tête ronde 2,6x10mm
T4942/27	Servo 6kg	T4942/59	Vis tête ronde 2,6x8mm
T4942/28A	Moteur avant	T4942/60	Vis tête ronde 2x6mm
T4942/28B	Moteur arrière	T4942/61	Vis tête fraisée 3x15mm
T4942/29	Module ESC/RX	T4942/62	Vis tête ronde 3x6/3,5x5mm
T4942/30	Rotules 4,8x6,8	T4942/63	Vis tête ronde 4x6/5x6,3mm
T4942/31	Rotules 4,8x7,8	T4942/64	Entretoise couronne
T4942/32	Carrosserie PIRATE SWINGER	T4942/65	Vis 6 pans 2,5x2,5mm
T4942/33	Batterie PIRATE SWINGER	T4942/66	Vis 3x22mm
T4942/34	Rotules 5x8		



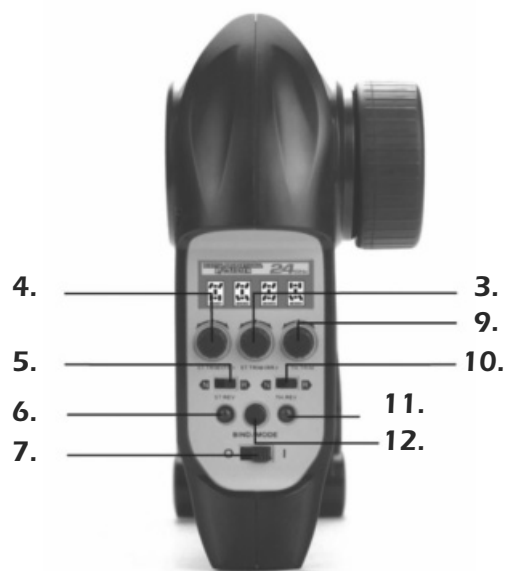
# LISTE DES PIÈCES DÉTACHÉES

F



## INFORMATIONS SUR LE FONCTIONNEMENT DE LA RADIO

Votre modèle est équipé d'une radiocommande 2.4Ghz à 3 voies (2 + 1 ). Il est recommandé de lire les informations ci-dessous pour en connaître le bon fonctionnement.



1. Volant de direction
2. Gâchette marche avant/arrière
3. Trim de direction (roues arrière)
4. Trim de direction (roues avant)
5. Inverseur de direction
6. LED d'indication de fonctionnement (ROUGE)

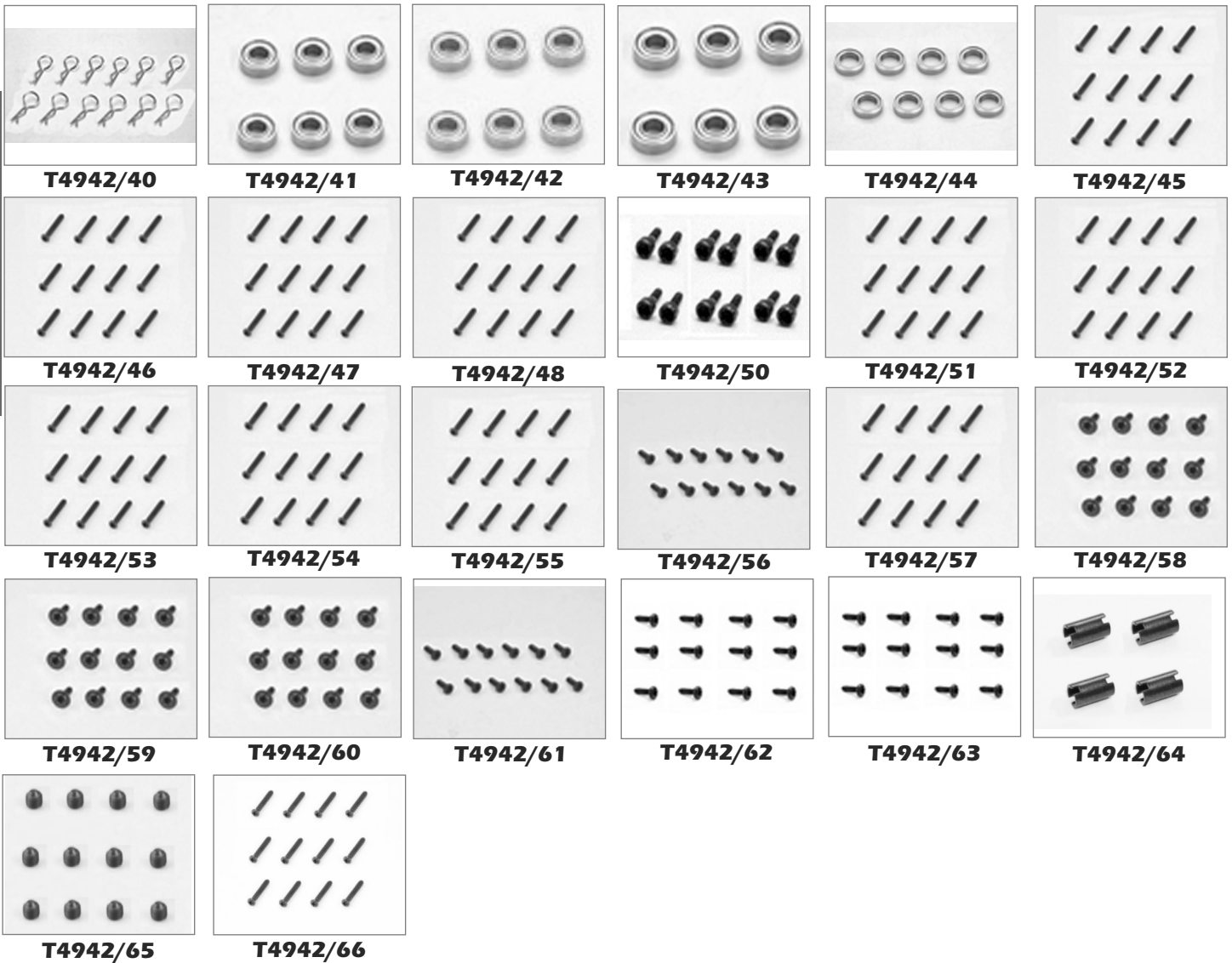
7. Interrupteur ON/OFF
8. Logement piles
9. Trim de gaz
10. Inverseur de gaz/marche arrière
11. LED d'indication de fonctionnement (VERTE)
12. Voie auxiliaire pour MODE de direction 1 à 4



# ERSATZTEILE

T4942/01	Chassis	T4942/35	Radsechskant
T4942/02	Überrollbügel	T4942/36	Radachsen (2x10 mm)
T4942/03	Hinteres-und seitliches Chassis	T4942/37	E-clips (8 St.)
T4942/04	Aufhängungsarme	T4942/38	Kugeln 4,8x11,2 mm (8 St.)
T4942/05	Radaufnahme-Ringe	T4942/39	Radmuttern M4 (6 St.)
T4942/06	Getriebegehäuse vorne/hinten	T4942/40	Karosserieclips
T4942/07	Steuerungsstange	T4942/41	Kugellager 4x7x2 mm
T4942/08	Achsschenkel-Halterung vorne/hinten	T4942/42	Kugellager 5x11x4 mm
T4942/09	Achsschenkel vorne/hinten	T4942/43	Kugellager 5x9x3 mm
T4942/10	Radmitnehmer (2 St.)	T4942/44	Kugellager 7,95x13x3,5 mm
T4942/11	Servo Saver	T4942/45	Rundkopfschraube 3x12 mm
T4942/12	Getriebe-Ritzel	T4942/46	Rundkopfschraube 3x18 mm
T4942/15	Räder (1 Paar)	T4942/47	Rundkopfschraube 2,6x8 mm
T4942/17	Stoßdämpfer vorne/hinten	T4942/48	Rundkopfschraube 3x10 mm
T4942/18	Radachsen	T4942/50	Schraube 2x8 mm
T4942/19	Differential Wellen	T4942/51	Rundkopfschraube 2,3x6 mm
T4942/20	Zahnrad Wellen	T4942/52	Rundkopfschraube 3x15 mm
T4942/21	Antriebswelle kurz, vorne	T4942/53	Rundkopfschraube 2,6x6 mm
T4942/22	Antriebswelle lang, hinten	T4942/54	Rundkopfschraube 2x6 mm
T4942/23	Servo Saver Federn	T4942/55	Rundkopfschraube 2,5x6 mm
T4942/24	Zahnrad 8 Zähne	T4942/56	Fräskopfschraube 2x6 mm
T4942/25	Zahnrad-Wellen (2x12 mm)	T4942/57	Rundkopfschraube 2,6x15 mm
T4942/26	Wellen für Radmitnehmer (2x8 mm)	T4942/58	Rundkopfschraube 2,6x10 mm
T4942/27	6 Kg Servo	T4942/59	Rundkopfschraube 2,6x8 mm
T4942/28A	Motor vorne	T4942/60	Rundkopfschraube 2x6 mm
T4942/28B	Motor hinten	T4942/61	Fräskopfschraube 3x15 mm
T4942/29	Regler/Empfänger Modul	T4942/62	Rundkopfschraube 3x6/3,5x5 mm
T4942/30	Kugeln 4,8x6,8	T4942/63	Rundkopfschraube 4x6/5x6,3 mm
T4942/31	Kugeln 4,8x7,8	T4942/64	Zahnradbuchse
T4942/32	Karosserie PIRATE SWINGER	T4942/65	Sechskantschraube 2,5x2,5mm
T4942/33	Akkupack PIRATE SWINGER	T4942/66	Schraube 3x22mm
T4942/34	Kugeln 5x8		



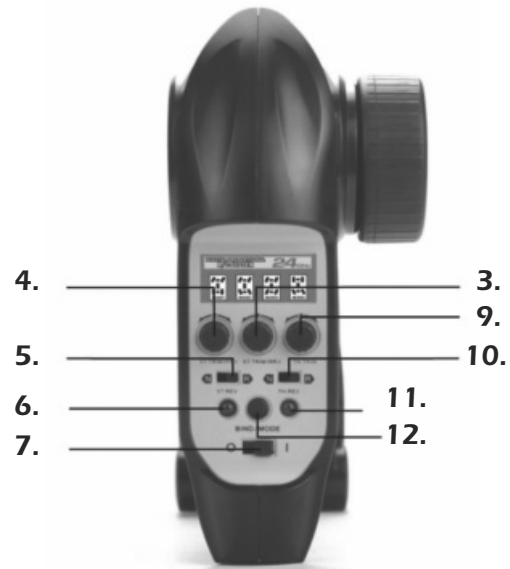


## INFORMATIONEN ZU DEN FUNKTIONEN DER RC ANLAGE

Ihr Modell ist mit einer 3 Kanal (2+1) 2.4 GHZ RC Anlage ausgestattet. Bitte lesen Sie die nachstehenden Informationen zu den verschiedenen Funktionen sorgfältig.



1. Steuerungsrad
2. Griff für die Vorwärts/Rückwärtsfunktion
3. Steuerungstrimmung (Hinterräder)
4. Steuerungstrimmung (Vorderräder)
5. Steuerungsumkehr
6. LED Funktionsanzeige (rot)



7. Ein/Ausschalter (ON/OFF)
8. Batteriegehäuse
9. Gastrimmung
10. Gasumkehr rückwärts
11. LED Funktionsanzeige (grün)
12. Zusatzkanal für den Steuerungsmodus 1 bis 4

