

Revell Control

X-treme //

USER MANUAL

24803 / 24804 / 24805
24806 / 24807 / 24808
24809 / 24810 / 24811



2.4
GHZ



Up to 30 min.

LONG RUNNING



SPLASH PROOF



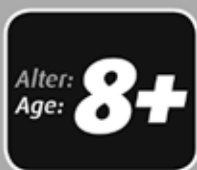
FULL SUSPENSION



PROPORTIONAL



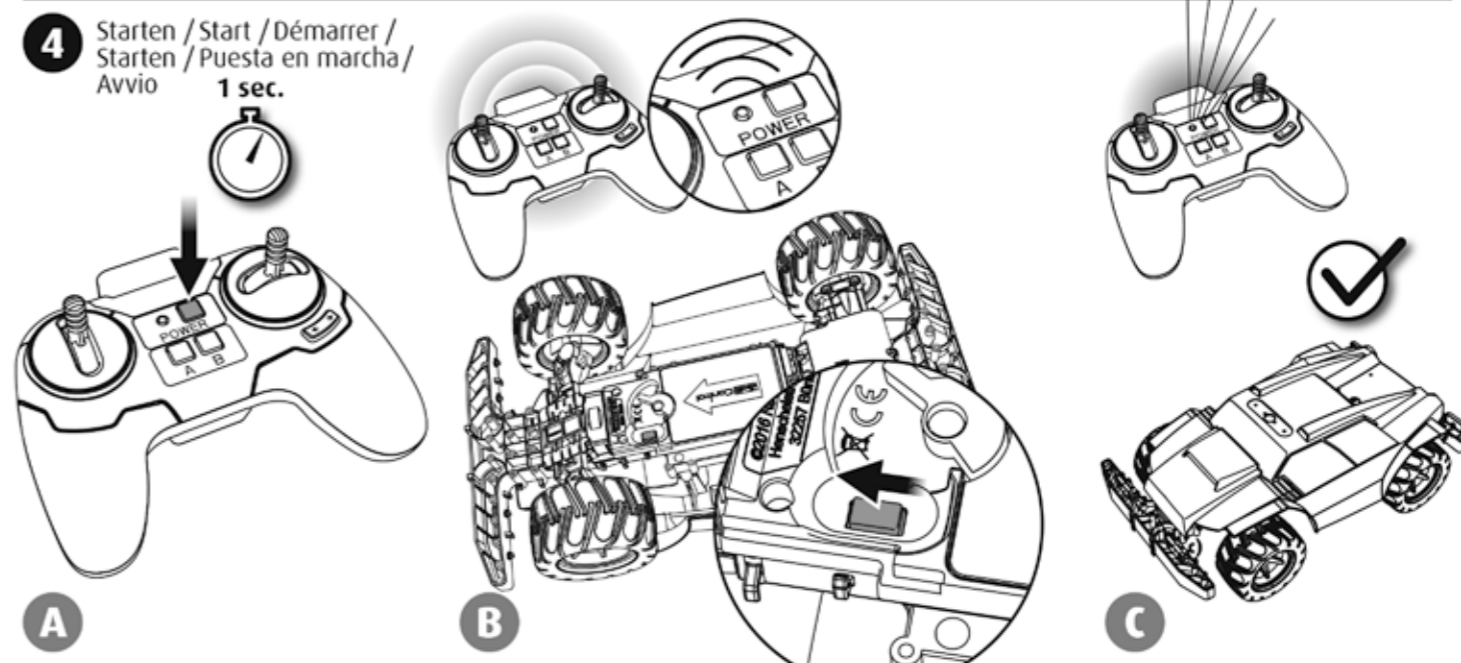
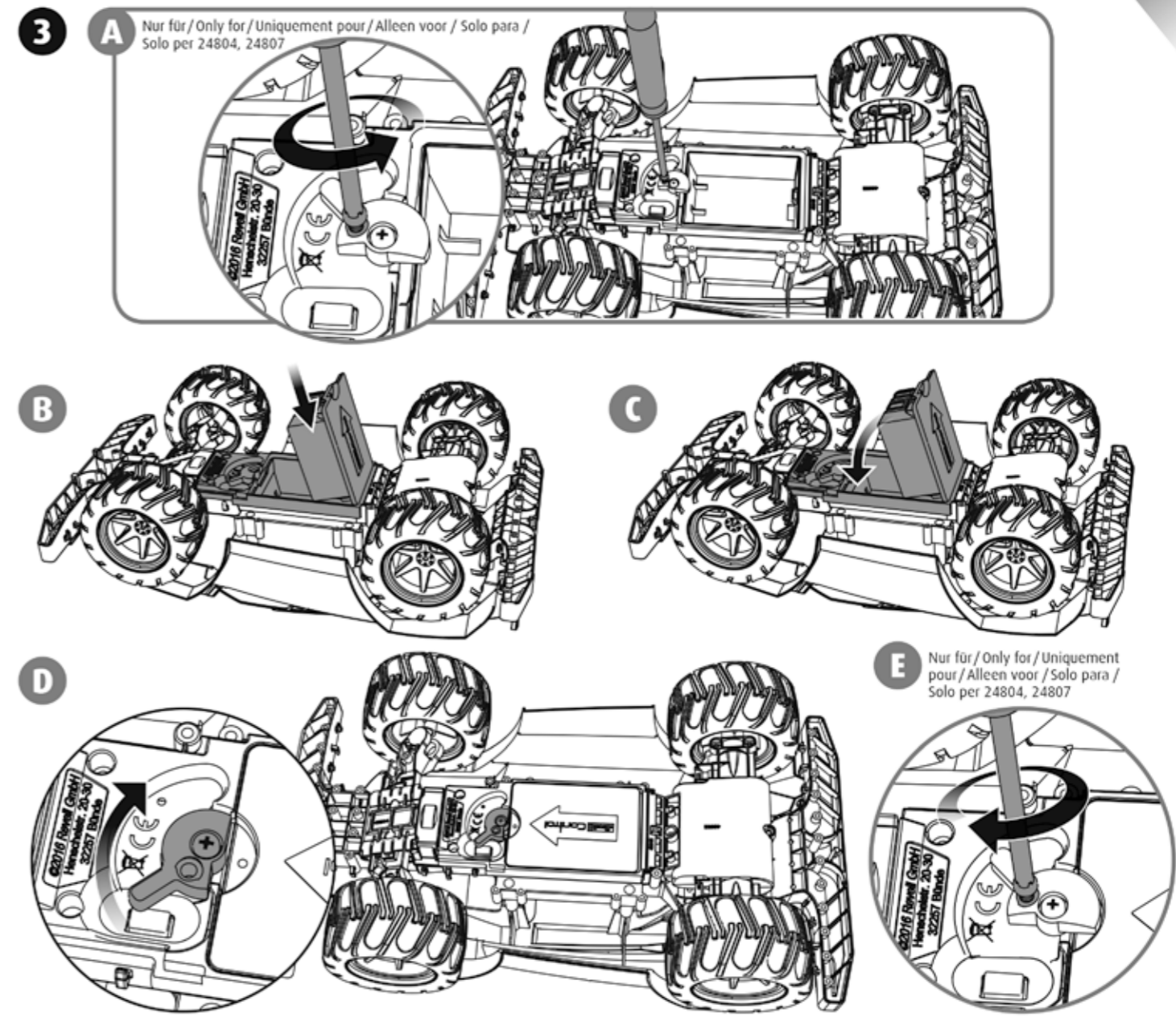
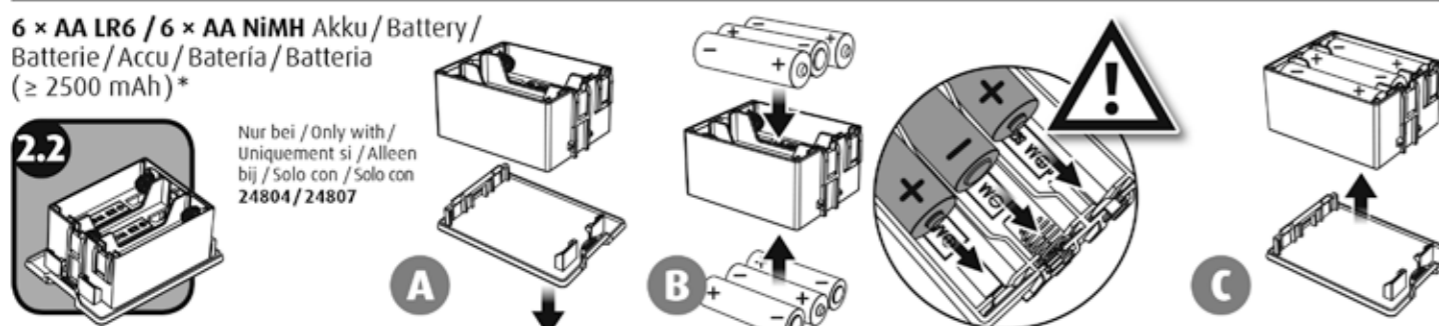
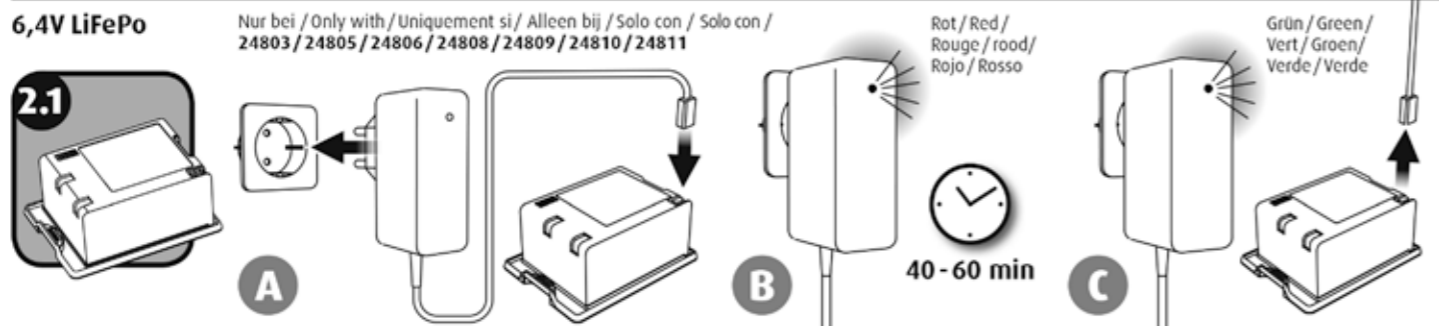
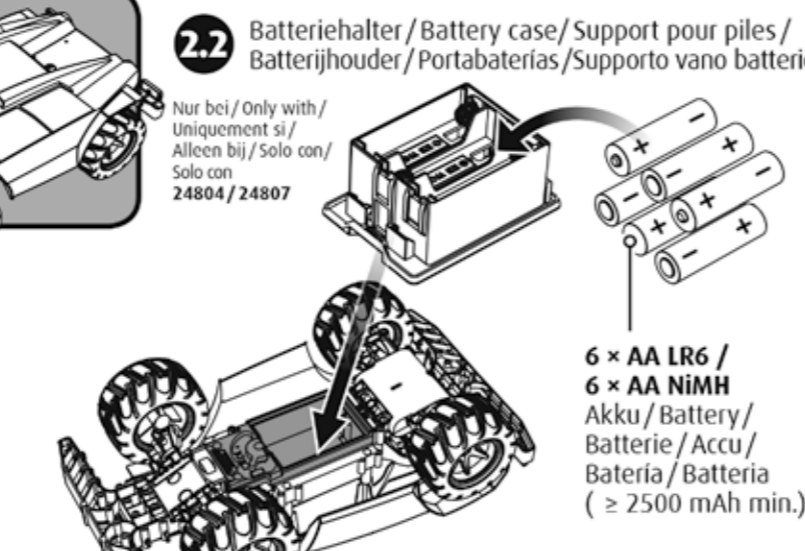
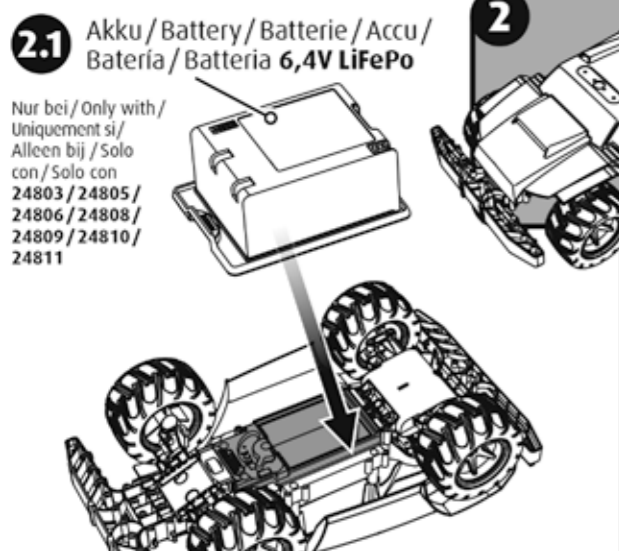
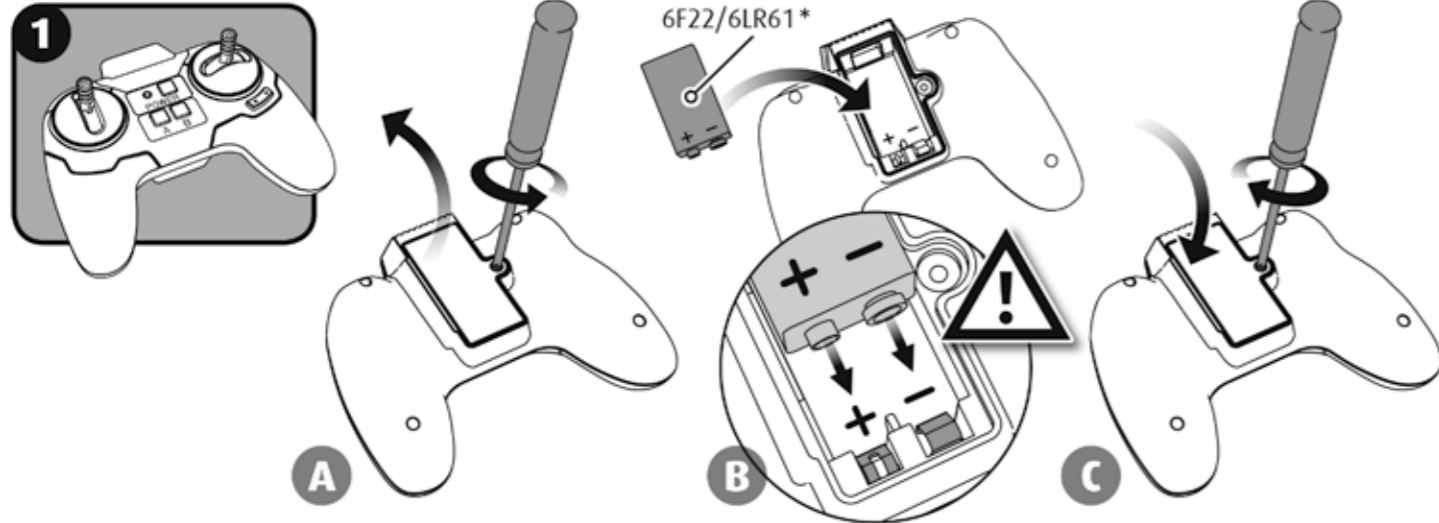
SERVO



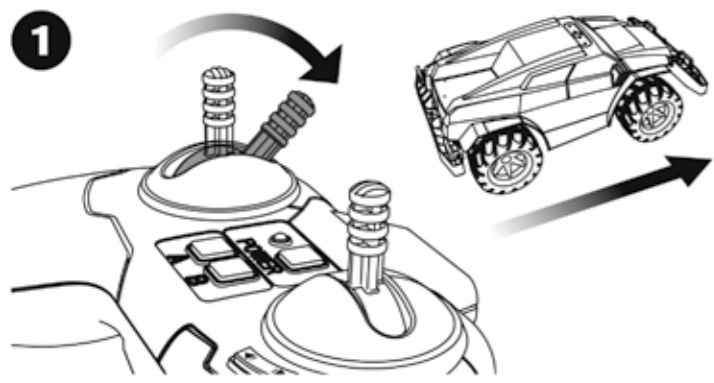
Alter:
Age: 8+

A Bedienung / Operation / Commande / Bedienung / Manejo / Comando

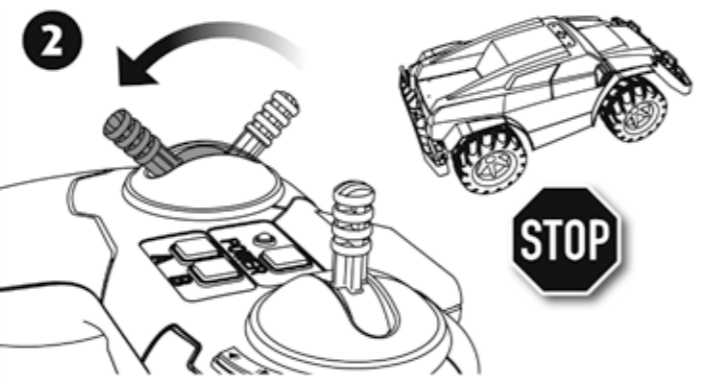
Vorbereitung Preparation Préparation Voorbereiding Preparación Preparazione



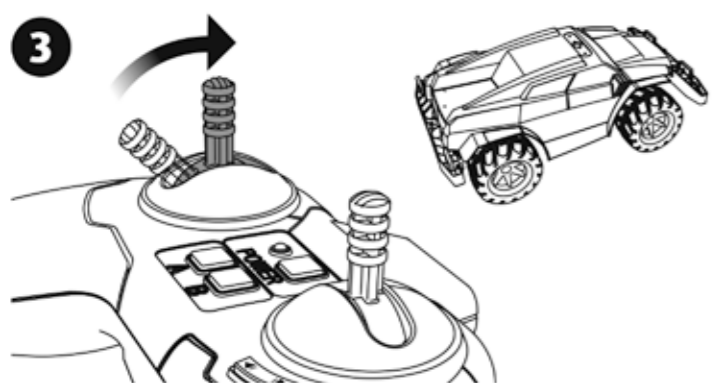
Steuerung Control Commande Sturen Control Comando



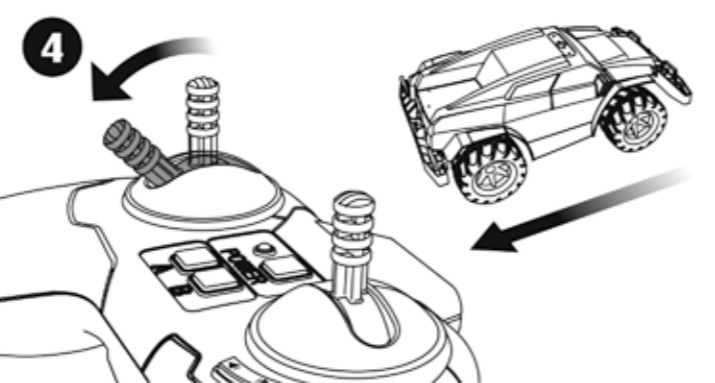
1 Beschleunigen / Accelerate / Accélérer / Versnellen / Acelerar / Accelerazione



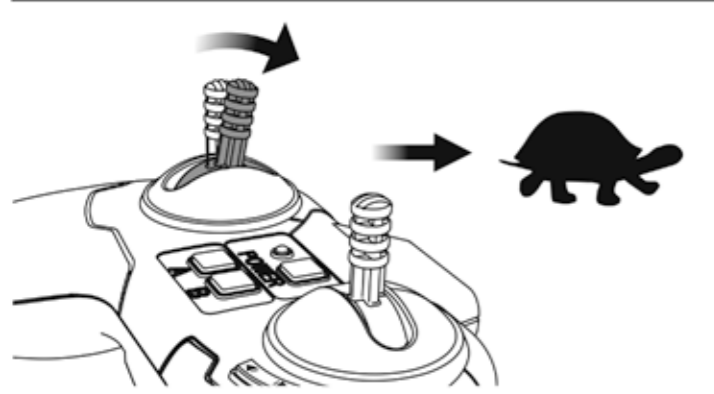
2 Bremsen / Brake / Freiner / Remmen / Frenar / Frenata



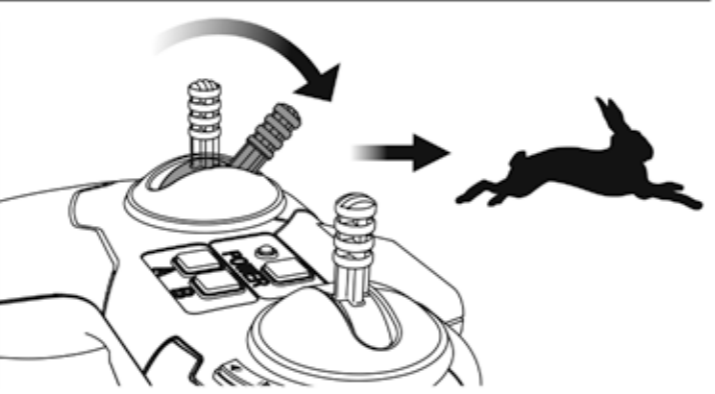
3 Neutral / Neutral / Neutre / Neutraal / Punto muerto / Neutro



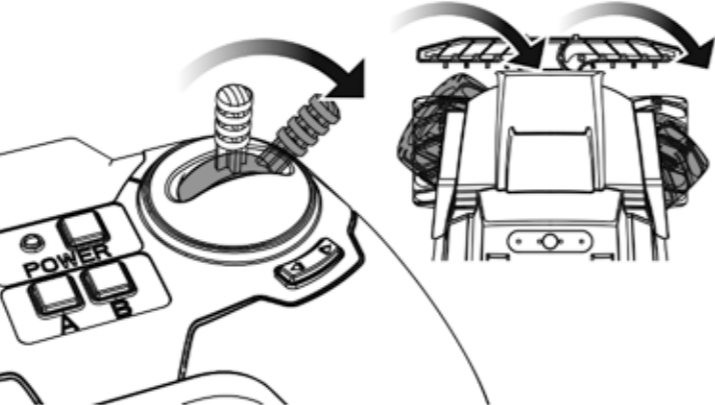
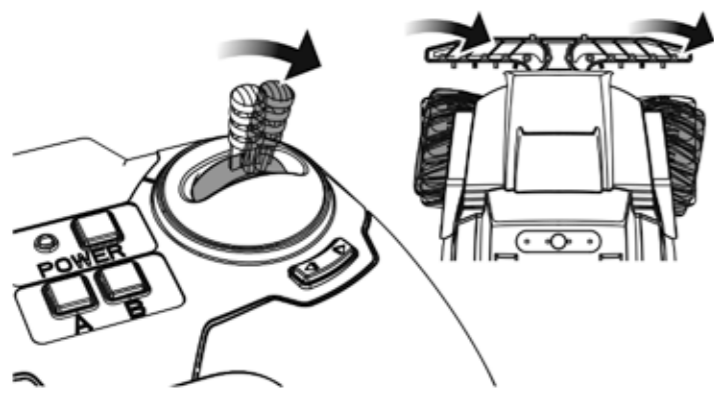
4 Rückwärts / Reverse / Marche arrière / Achteruit / Marcha atrás / Indietro



Pro Servolenkung / Pro servo steering / Direction assistée pro servo / Servodirección Pro / Per servosterzo

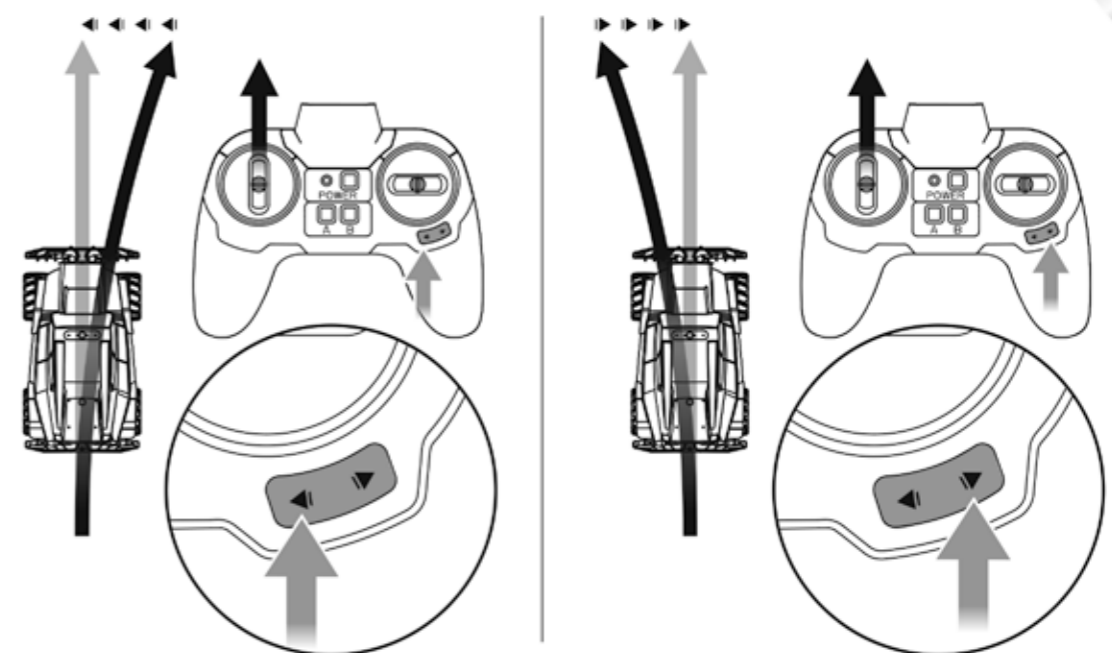


Pro servobesturing

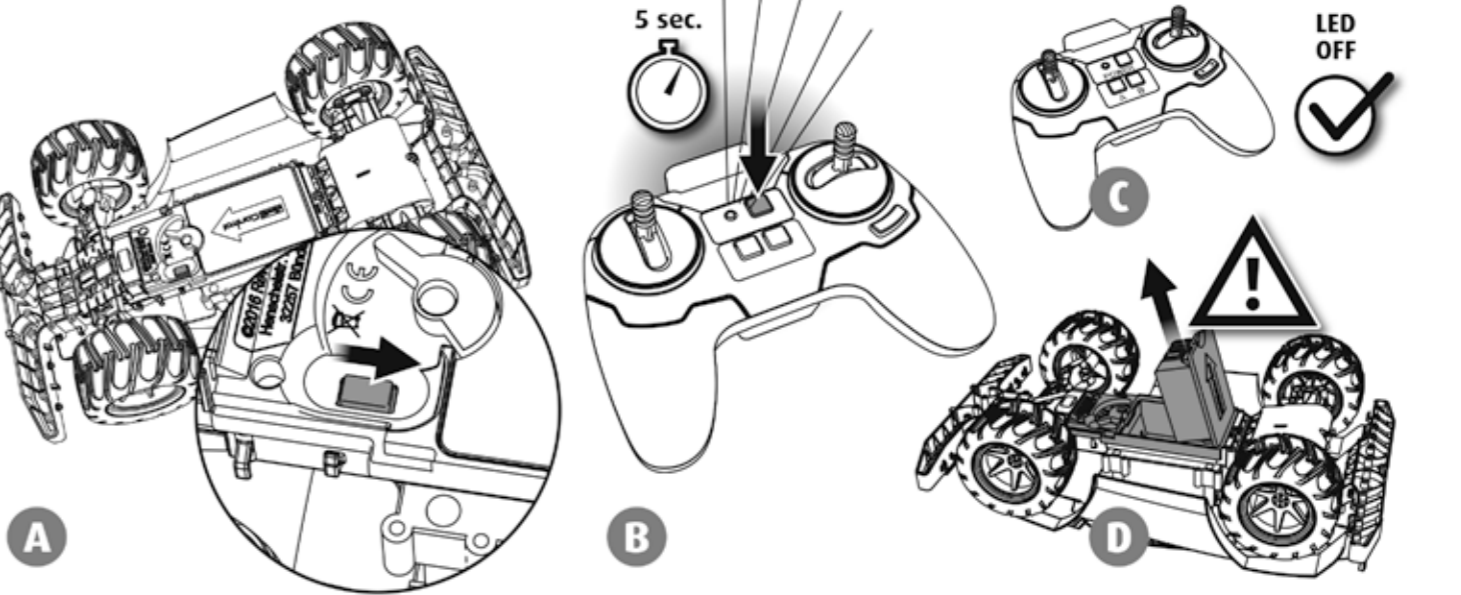


Trimmung Trimming Compensateur Trim Trimado Compensazione

Zieht das Modell ohne Lenkeinschlag zur Seite, so oft die Trimmaste in die entgegengesetzte Richtung drücken, bis das Modell geradeaus fährt.
 If the model pulls to the side without actuation of the steering, press the trim button in the opposite direction as many times as necessary until the model drives straight.
 Si le modèle tire sur le côté sans braquage, presser la touche de réglage dans la direction oppo-sée jusqu'à ce que le modèle roule en ligne droite.
 Als het model een afwijking naar links of naar rechts heeft, druk dan zo vaak op de trimtoets in de tegenovergestelde richting tot het model rechtuit rijdt.
 Si el modelo tira hacia un lado sin que la dirección esté girada se debe pulsar el botón de tri-mado en sentido contrario repetidamente hasta que el modelo circule en línea recta.
 Se il modellino esegue una curva al lato, premere i tasti di compensazione nella direzione op-posta finché questo torna a muoversi in linea retta.



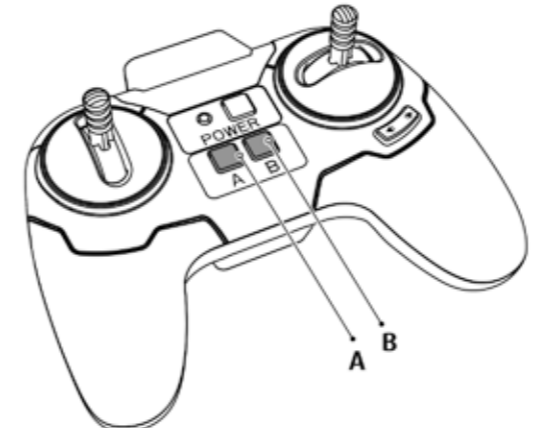
Ausschalten Switching off Déconnexion Uitschakelen Apagado Disinserire



Zusatzfunktionen Additional functions Fonctions supplémentaires Extra functies Funciones adicionales

Funzioni supplementari

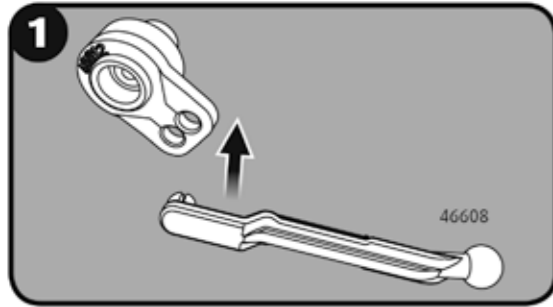
Modellabhängig / Model-dependent / Suivant le modèle / Afhankelijk van het model / En función del modelo / A seconda del modello



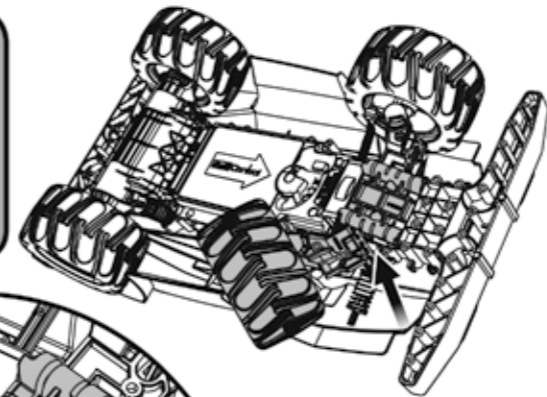
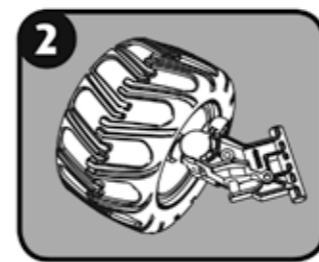
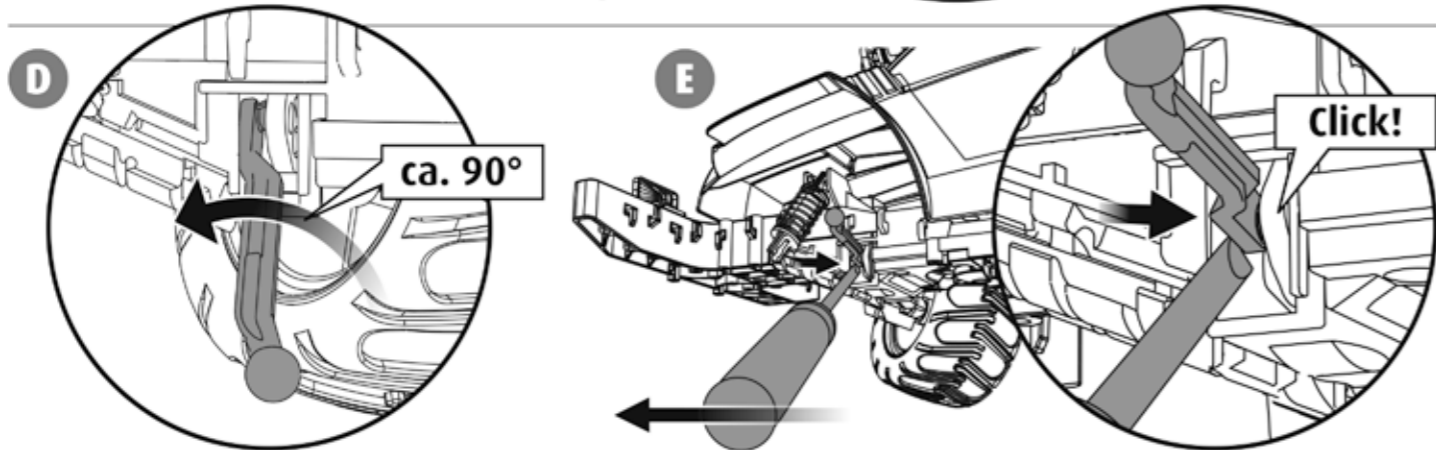
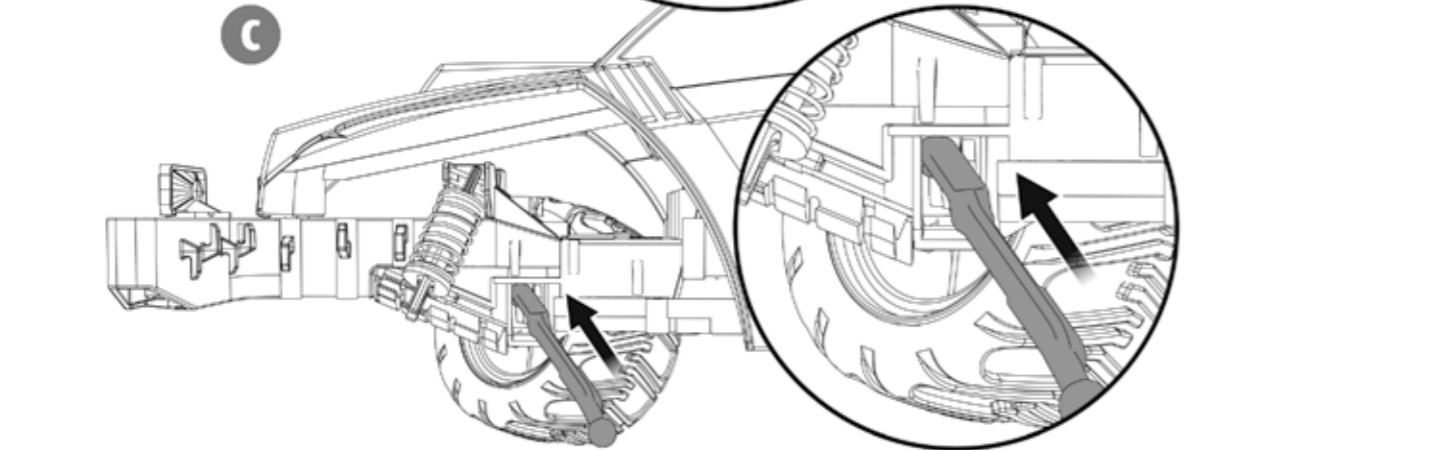
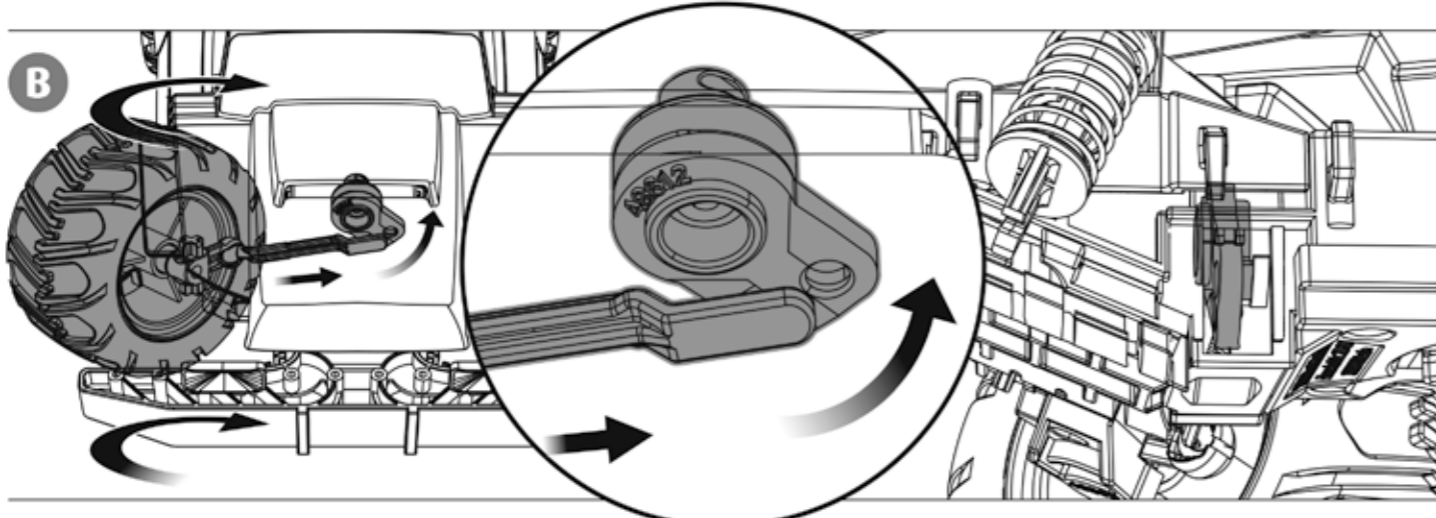
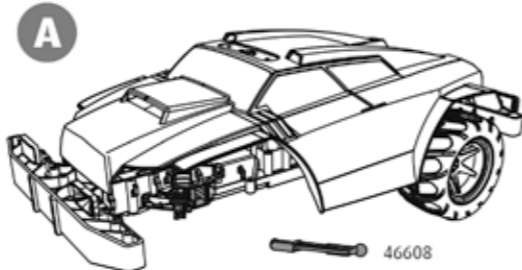
Model	A	B
24804	—	—
24807	—	—
24803	☹	—
24805	☹	—
24806	☹	—
24810	☹ ☹	☹ ☹
24811	☹ ☹	☹ ☹
24808	☹	🔊
24809	💡	👤

B Service-Hinweise / Service information / Consignes de service / Service-aanwijzingen / Instrucciones de servicio / Informazioni di assistenza

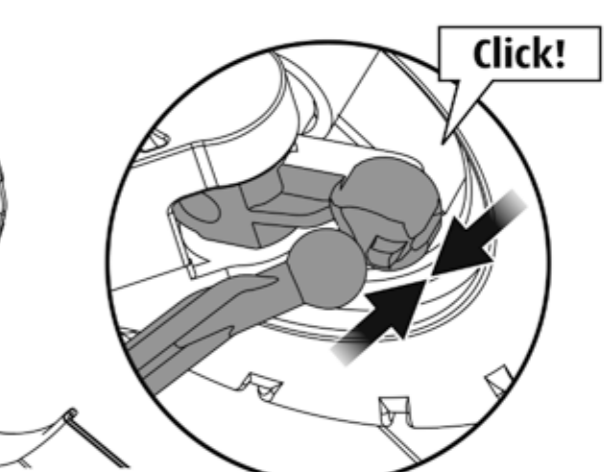
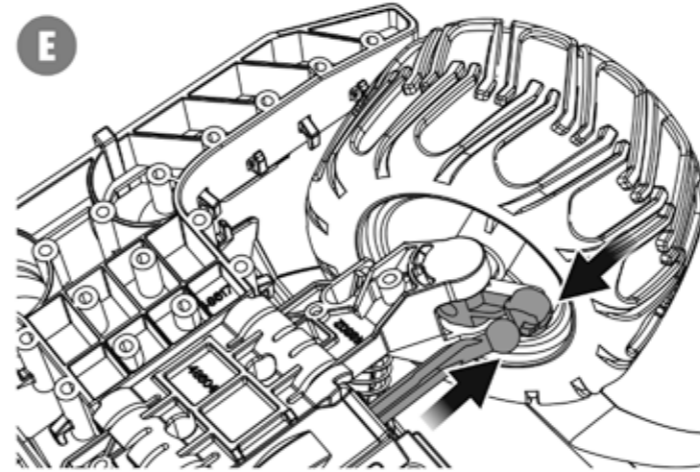
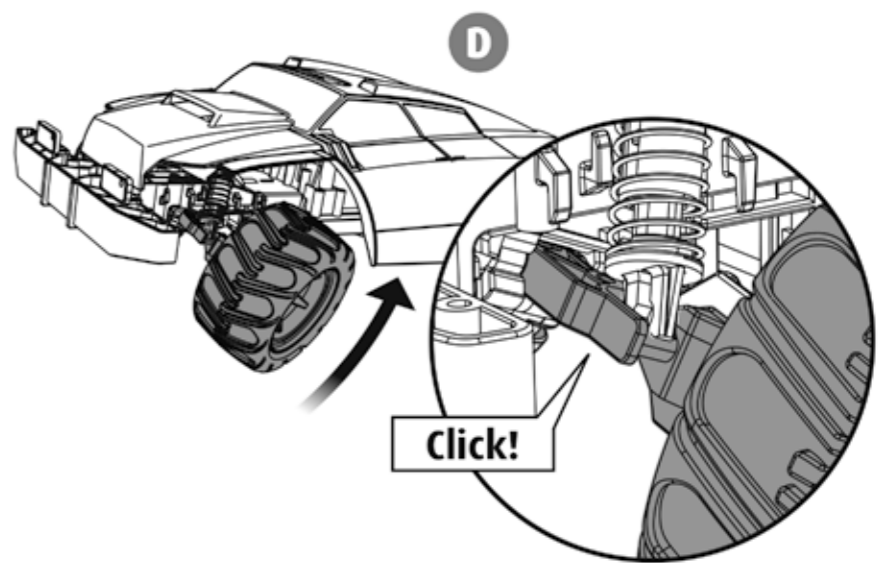
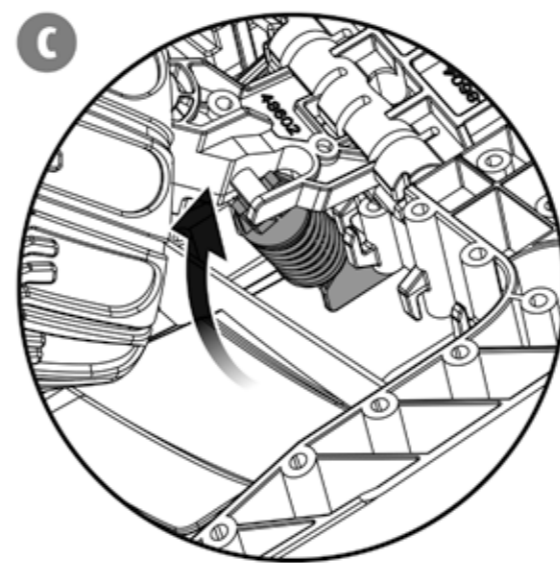
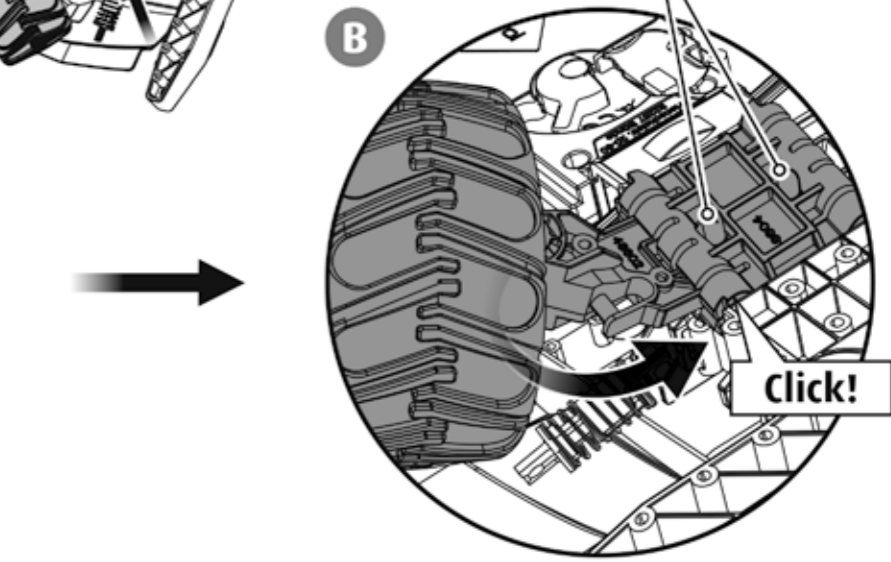
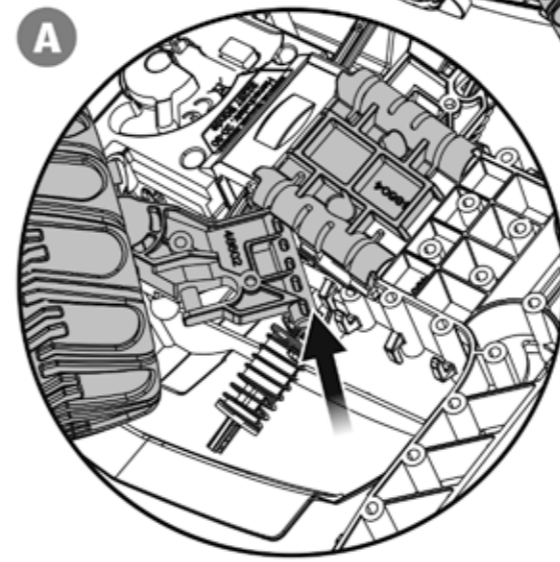
Snap-Out Vorderachse | Snap-out front axle | Essieu avant déclipsable | Snap-Out vooras
 Eje delantero Snap-Out | Asse posteriore Snap-Out



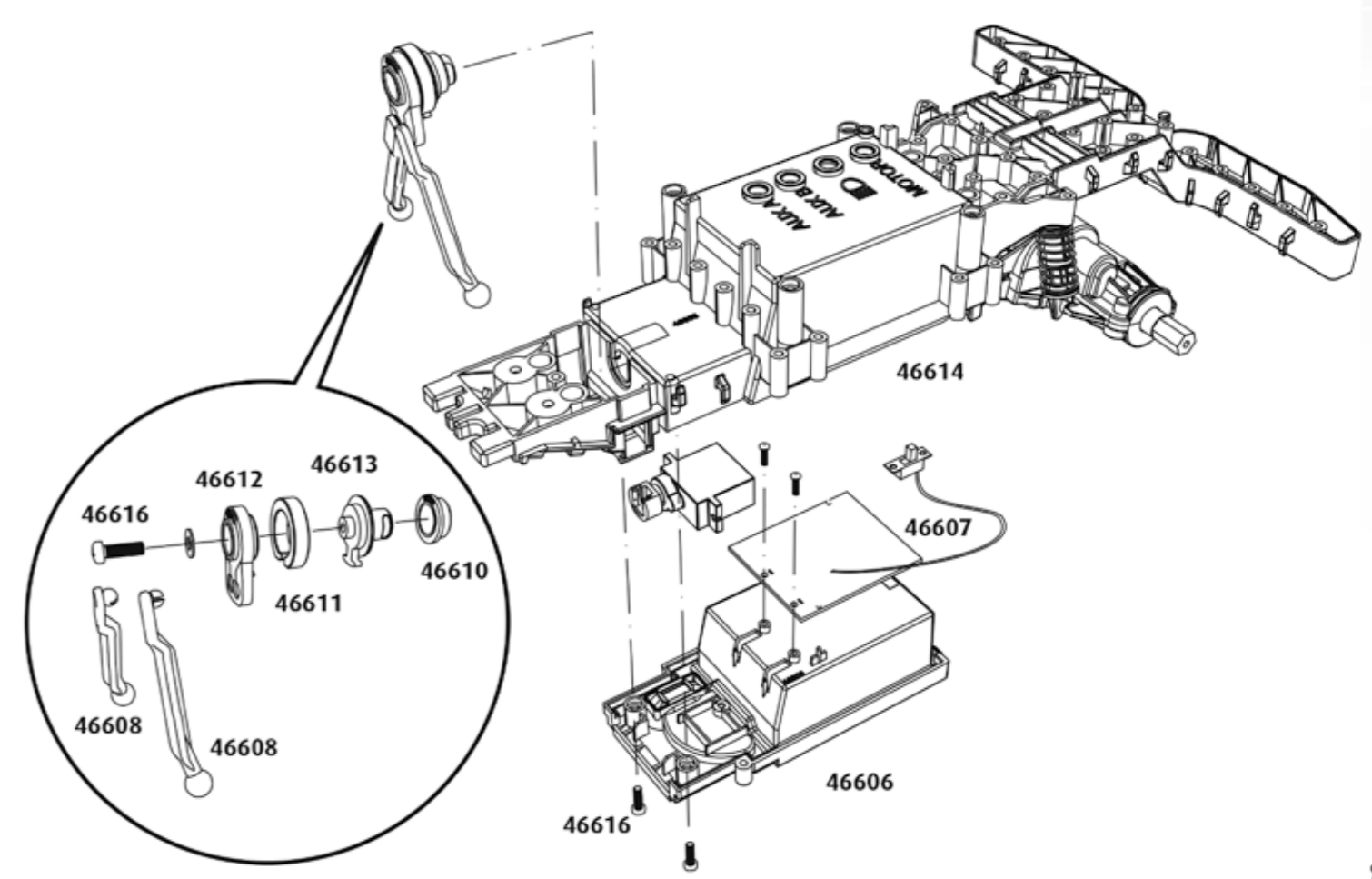
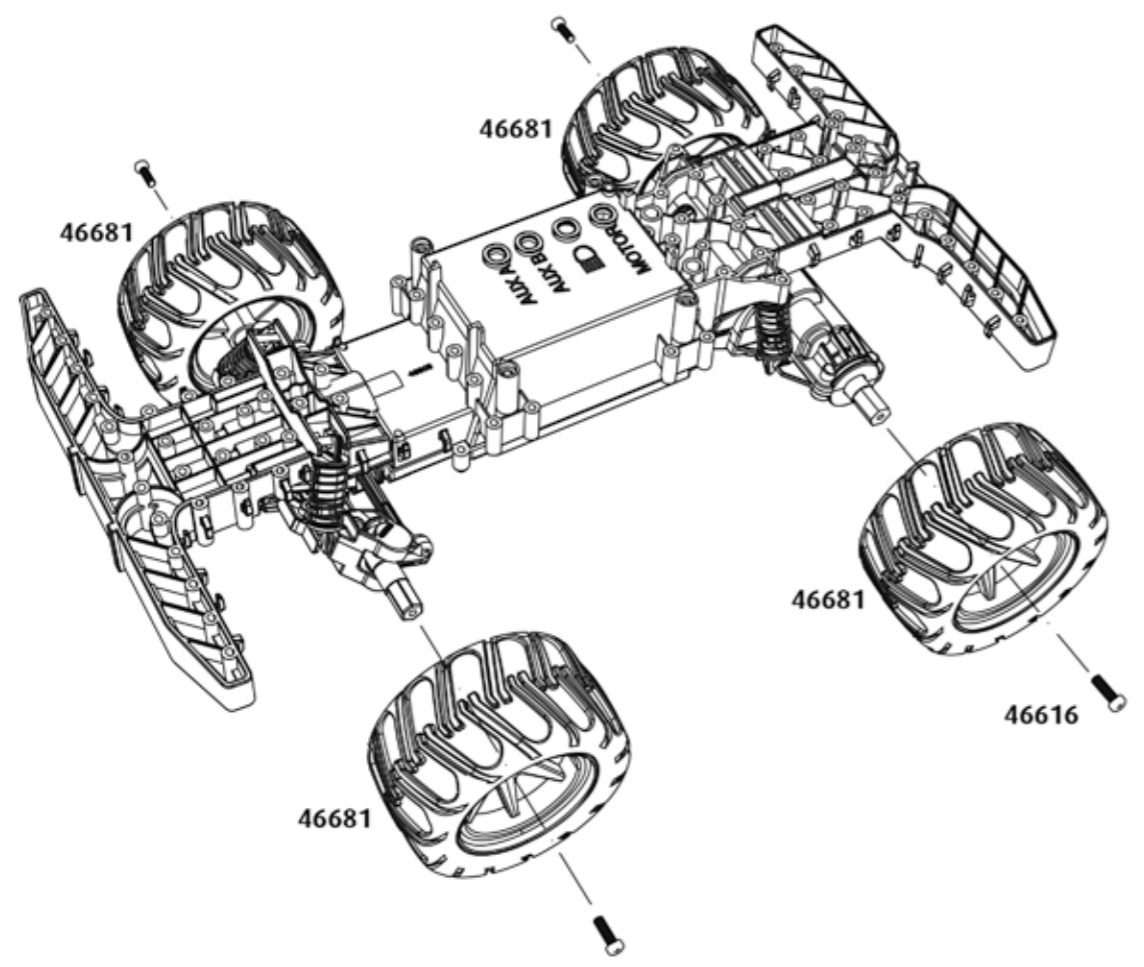
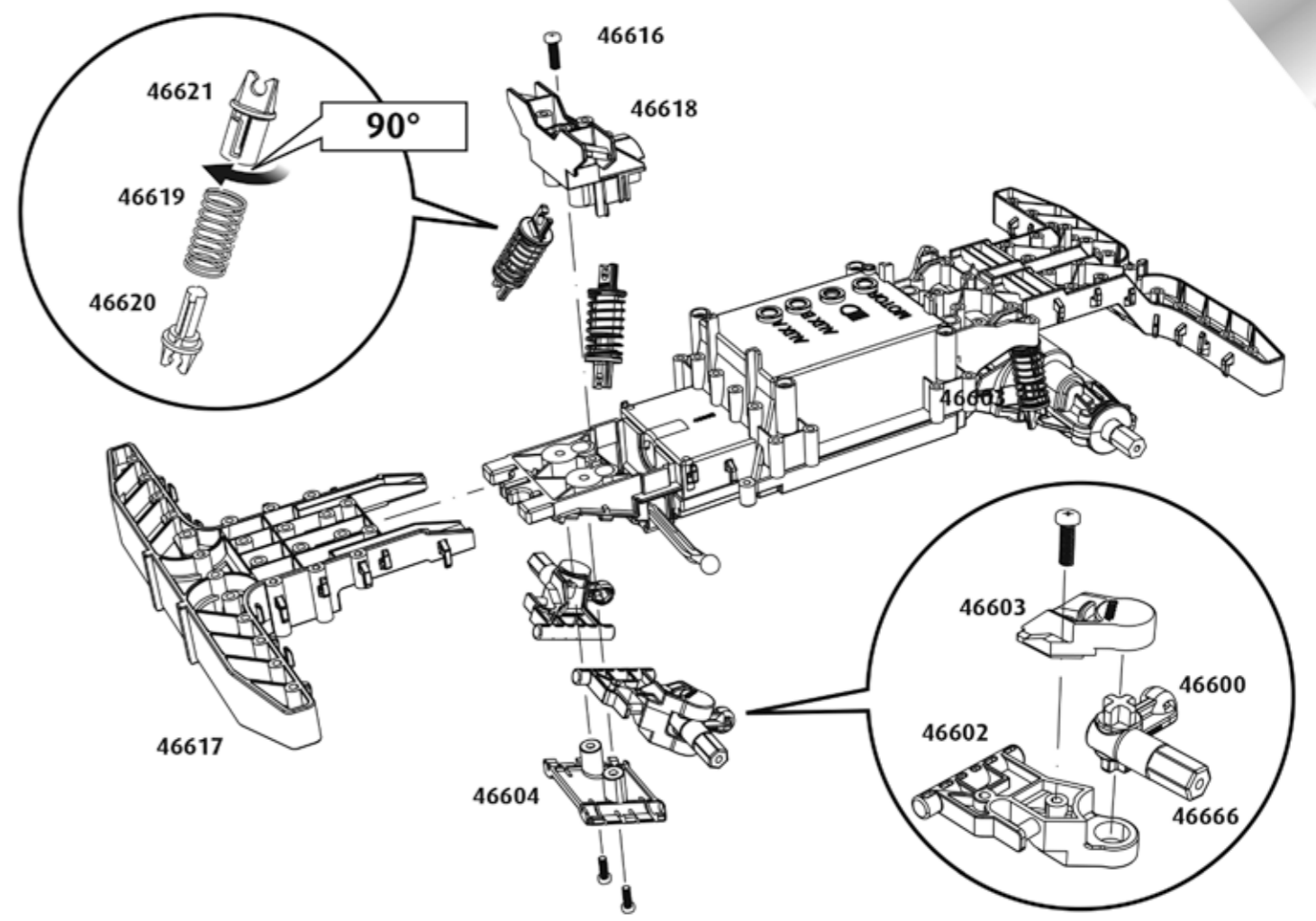
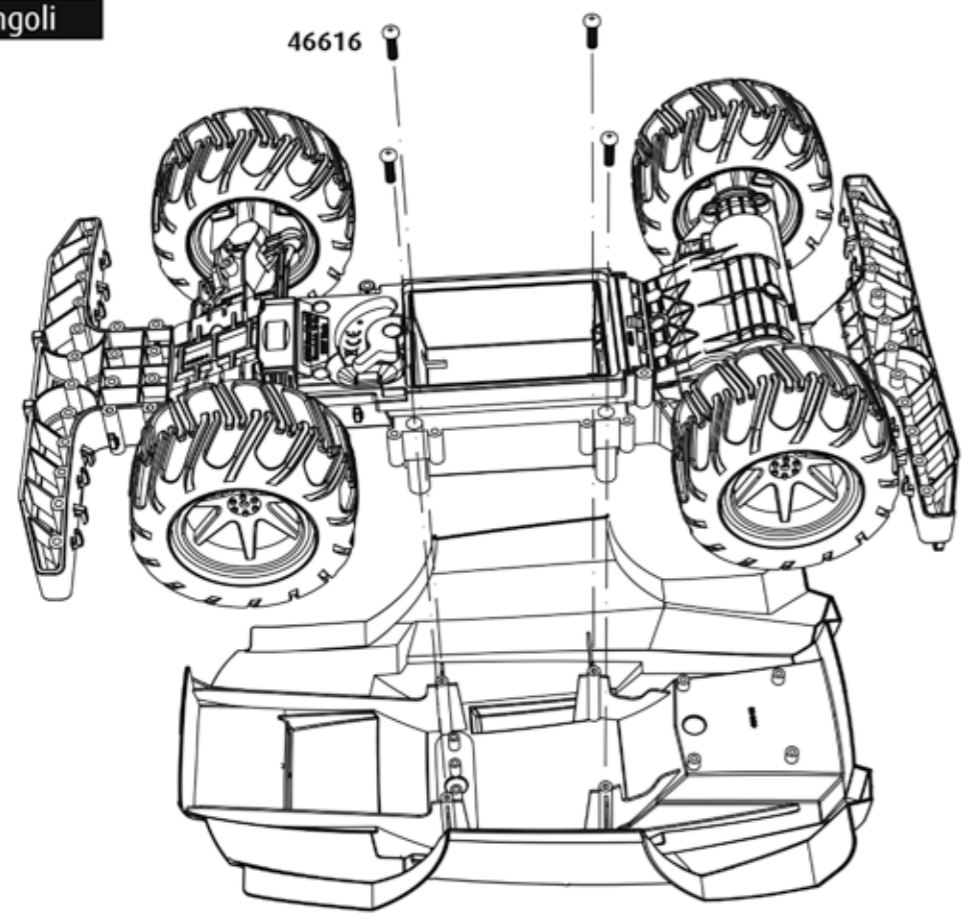
Nach einem Crash lässt sich die Vorderradaufhängung einfach wieder einrasten. / The front-wheel suspension simply snaps back into place after a crash. / La suspension déclipsable de l'essieu avant est facile à remettre en place après un choc. / Na een crash kan de voorwielloophanging gemakkelijk weer worden vastgeklit. / Tras una colisión se puede volver a encajar de forma sencilla la suspensión delantera. / Dopo uno scontro la sospensione anteriore può semplicemente essere innestata.

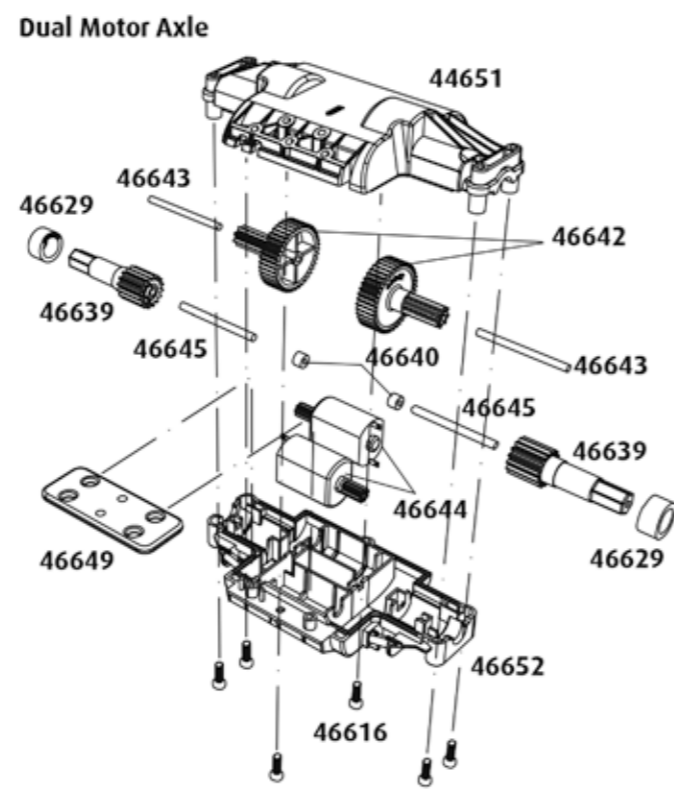
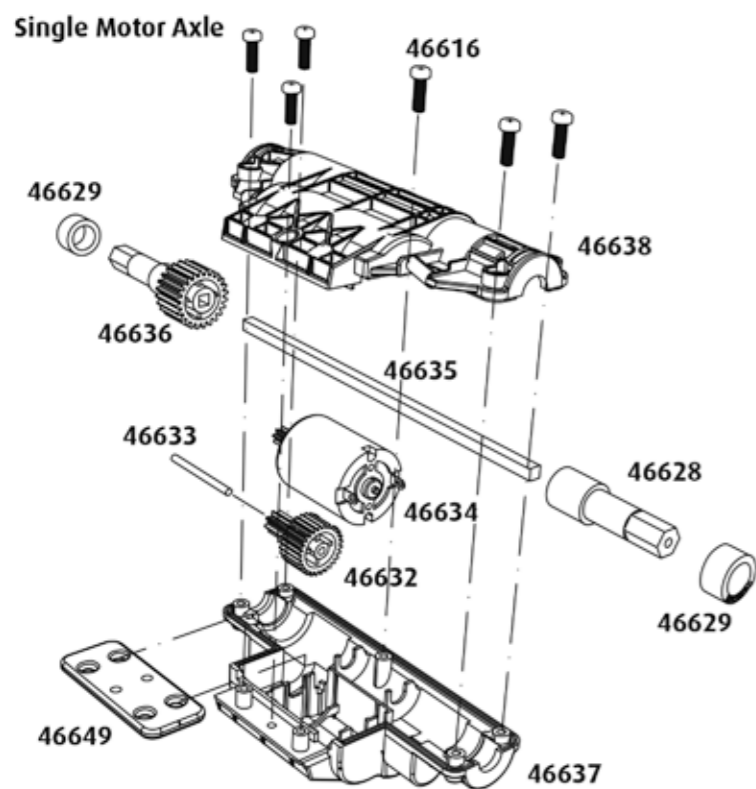
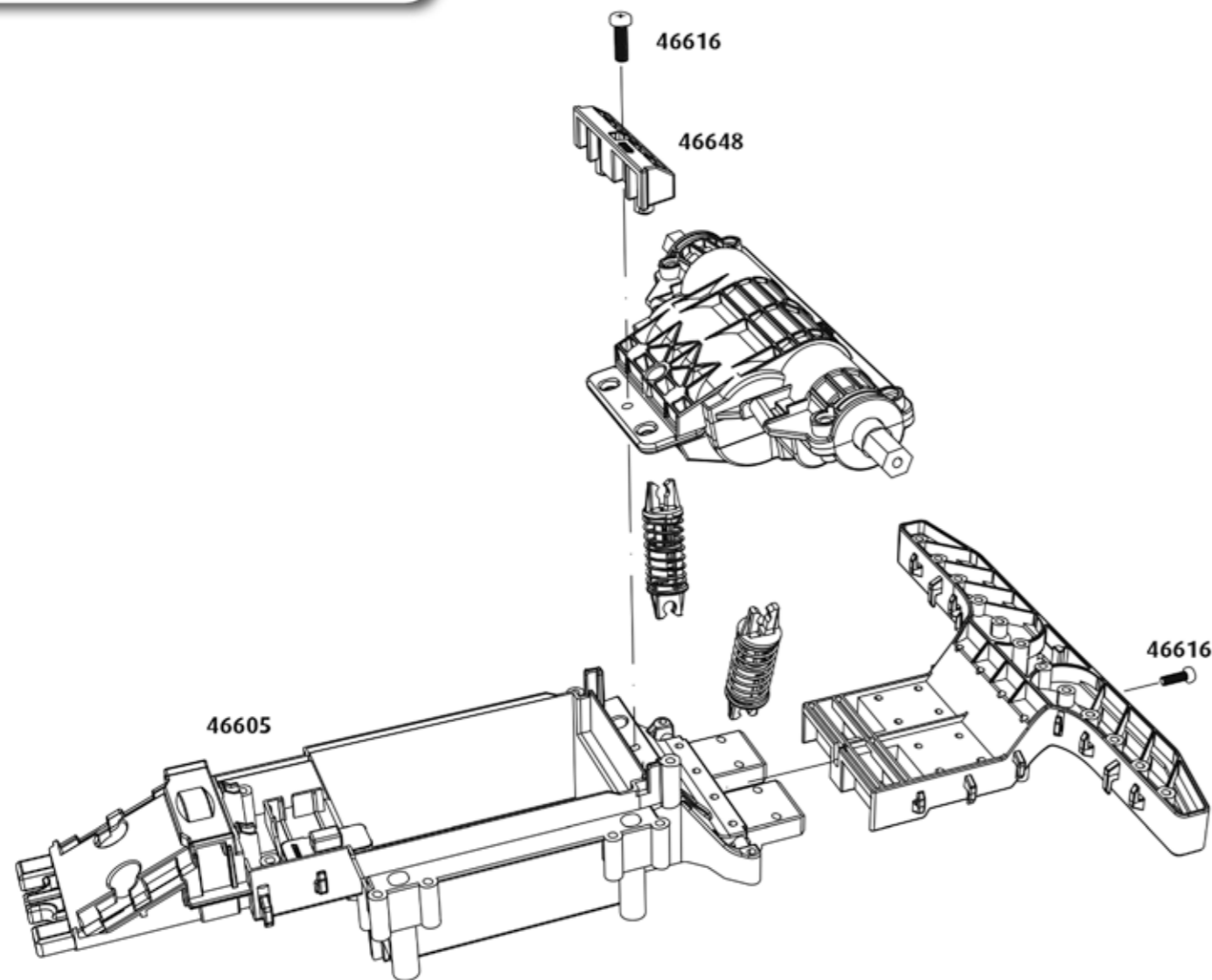


Geht's zu schwer? Diese beiden Schrauben lockern. / Driving feels heavy? Loosen these two screws. / Est-ce trop difficile? Desserrer ces deux vis. / Gaat het te zwaar? Deze twee schroeven wat losdraaien. / ¿Resulta difícil? Afloje estos dos tornillos. / E' troppo difficile? Allentare le due viti.



Einzelteile Individual components Pièces détachées Afzonderlijke onderdelen Componentes
Componenti singoli

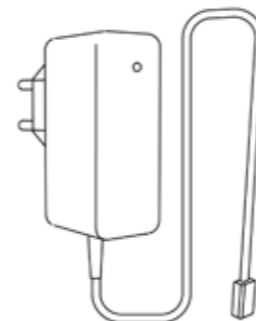




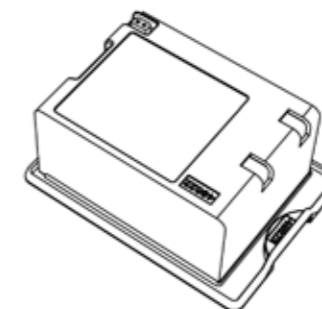
Ersatzteil-Sets Spare parts kits Sets de pièces de rechange Reserveonderdelensets
 Kits de recambios Kit parti di ricambio

Die Ersatzteil-Sets beinhalten alle abgebildeten Teile. / The spare part kits contain all the parts shown. / Les sets de pièces de rechange contiennent toutes les pièces illustrées. / De reserveonderdelensets bevatten alle afgebeelde onderdelen. / Los kits de recambios incluyen todas las piezas ilustradas. / I kit di parti di ricambio includono tutte le parti mostrate.

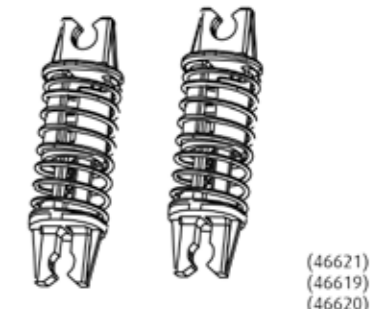
46704
Charger



46705
LiFePo rechargeable battery

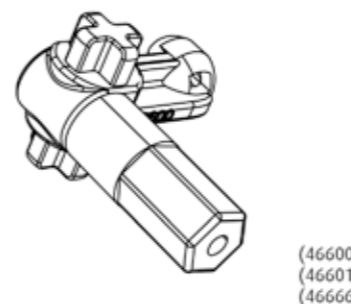


46708
Shocks set



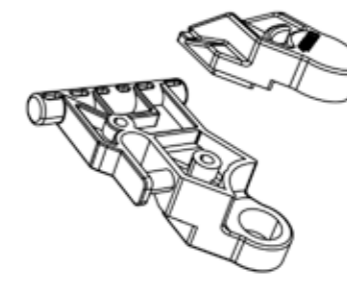
(46621)
(46619)
(46620)

46709
Wheel hub set



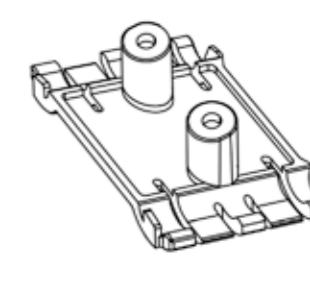
(46600)
(46601)
(46666)

46710
Suspension arm set



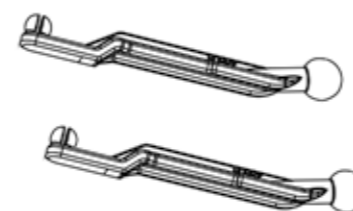
(46602)
(46603)

46711
Suspension arm set



(46604)

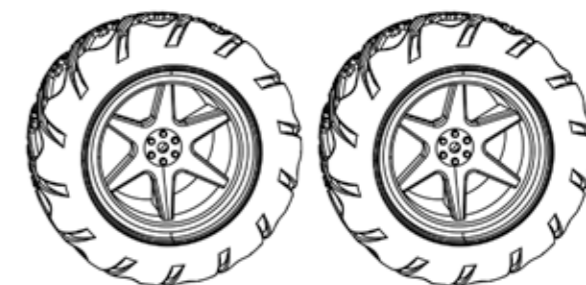
46712
Steering rod set



(46608)

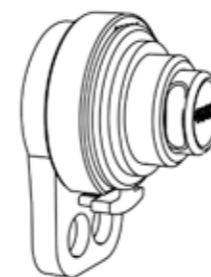
Wheel set

- 24807: **46713**
- 24804: **46714**
- 24806: **46714**
- 24803: **46714**
- 24805: **46715**
- 24810: **46716**
- 24811: **46717**
- 24808: **46718**
- 24809: **46719**



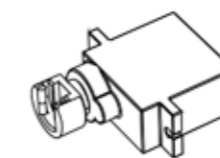
(46680)
(46681)

46720
Servo saver set



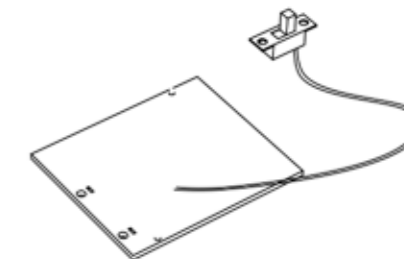
(46610)
(46611)
(46612)
(46613)
(46616)

46721
Servo set



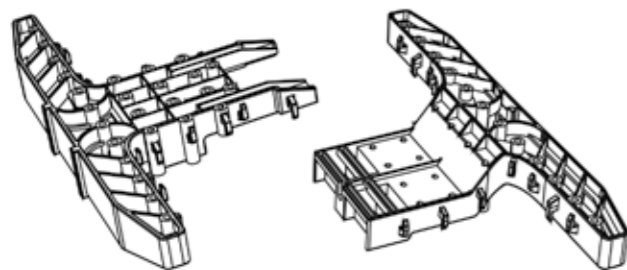
(46609)
(46614)

46722
Electronics set



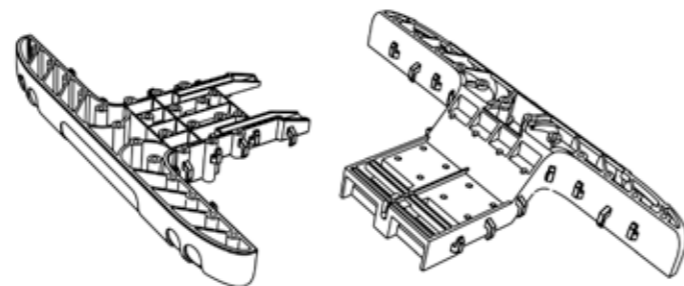
(46607)
(46647)

46723
Bumper set



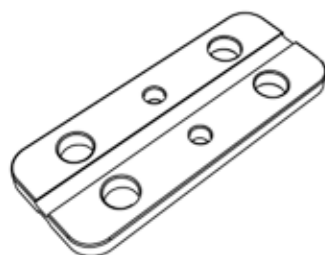
(46617) (46653)

46724
SUV Bumper set



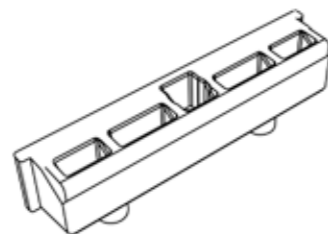
(46684) (46686)

46725
Rear hinge



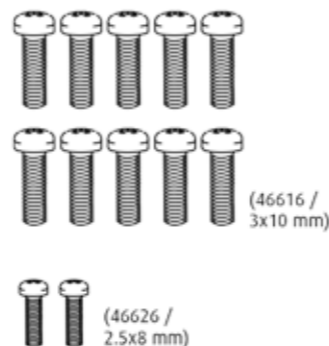
(46649)

46726
Rear axle holder



(46648)

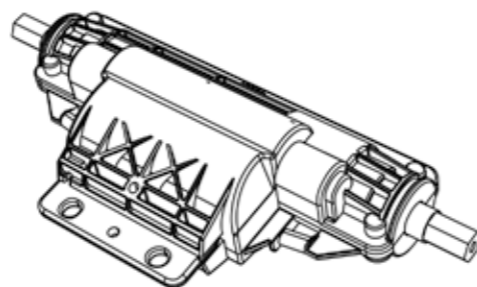
46727
Screw set



46728
Transmitter

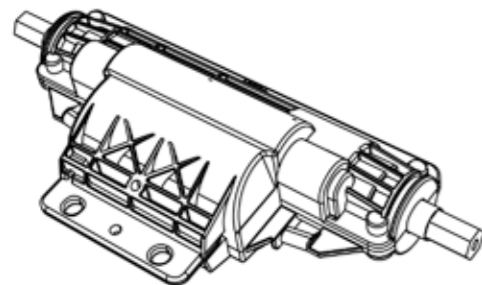


46706
Single motor axle

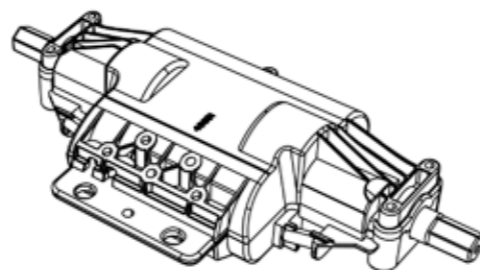


Nur für / Only for / Uniquement pour / Alleen voor / Solo para / Solo per 24804, 24807

46729
Single motor axle



46707
Dual motor axle



Nur zusammen mit / Only together with / Uniquement ensemble avec / Alleen samen met / Solo junto con / Solo insieme a 46705

Nur zusammen mit / Only together with / Uniquement ensemble avec / Alleen samen met / Solo junto con / Solo insieme a 46705

C Fehlerbehebung / Troubleshooting / Dépannage / Probleemoplossing / solución de problemas / Eliminazione dei guasti

FEHLERBEHEBUNG

- Problem:** Modell fährt nicht.
Abhilfe: 1. Fernsteuerung und Modell einschalten.
2. Akku bzw. Batterien im Modell aufladen bzw. tauschen. Im Batteriehalter keine Zink-Kohle-Batterien (R6) verwenden.
- Problem:** Modell fährt nicht und ist warm.
Abhilfe: Der Überlastschutz hat das Modell abgeschaltet - schalten Sie Modell und Fernsteuerung aus, und warten Sie 20-30 min., bevor Sie das Modell weiter betreiben.
- Problem:** Modell lenkt nicht richtig.
Abhilfe: Lenkstangen (46608) und/oder Querlenker (46602) wieder einrasten.
- Problem:** Modell fährt nicht richtig.
Abhilfe: Federbeine (46708) korrekt einrasten.

TROUBLESHOOTING

- Problem:** Model does not drive.
Remedy: 1. Switch on remote control and model.
2. Charge or replace rechargeable battery or batteries in the model. Never use zinc carbon bat-teries (R6) in the battery case.
- Problem:** Model does not move and is warm.
Remedy: The overload protection has switched off the model - switch off the model and the remote control and wait 20-30 minutes before operating the model again.
- Problem:** Model does not steer properly.
Remedy: Snap steering rods (46608) and/or suspension arm (46602) back into place.
- Problem:** Model does not drive properly.
Remedy: Engage suspension struts (46708) correctly.

DÉPANNAGE

- Problème :** Modèle ne roule pas.
Solution : 1. Mettre la télécommande et le modèle en marche.
2. Recharger les accus ou remplacer les piles du modèle. Ne pas utiliser de piles carbone et zinc (R6) dans le support pour piles.
- Problème :** Modèle ne roule pas, mais est chaud.
Solution : La protection anti-surchage a déconnecté le modèle - déconnectez le modèle et la télécom-mande et patientez 20 à 30 minutes avant de réutiliser le modèle.
- Problème :** Modèle ne braque pas correctement.
Solution : Réenclipser les bielles de commande (46608) et/ou les bras de suspension (46602).
- Problème :** Modèle ne roule pas correctement.
Solution : Enclipser les jambes de suspension (46708) correctement.

PROBLEEMOPLOSSING

- Probleem:** Model rijdt niet.
Oplossing: 1. Zender en model inschakelen.
2. Accu c.q. batterijen in het model opladen c.q. vervangen. Gebruik geen zink-koolstofbatterijen (R6) in de batterijhouder.
- Probleem:** Model rijdt niet en is warm.
Oplossing: Het model is uitgeschakeld door de overbelastingsbescherming. Schakel het model en de zen-der uit en wacht 20 à 30 minuten voordat u het model weer gebruikt.
- Probleem:** Het model stuurt niet goed.
Oplossing: Stuurstangen (46608) en/of draagarmen (46602) weer vastklikken.
- Probleem:** Het model rijdt niet goed.
Oplossing: Klik de veerstangen (46708) goed vast.

SOLUCIÓN DE PROBLEMAS

- Problema:** El modelo no anda.
Solución: 1. Encienda la emisora y el modelo.
2. Cargue o cambie las baterías o las pilas del modelo. No utilice en el portabaterías pilas salinas zinc-carbono (R6).
- Problema:** El modelo no anda y está caliente.
Solución: La protección contra sobrecargas ha apagado el modelo. Apague el modelo y la emisora y espere entre 20 y 30 minutos antes de volver a poner en marcha el modelo.
- Problema:** La dirección del modelo no funciona correctamente.
Solución: Encaje las barras de dirección (46608) y/o los brazos de suspensión (46602).
- Problema:** El modelo no anda correctamente.
Solución: Encaje las columnas de suspensión (46708) correctamente.

ELIMINAZIONE DEI GUASTI

- Problema:** Il modellino non parte.
Soluzione: 1. Accendere il radiocomando e il modellino.
2. Ricaricare o sostituire la batteria o le batterie nel modellino. Nel supporto della batteria non utilizzare batterie zinco-carbone (R6).
- Problema:** Il modellino non si muove ed è caldo.
Soluzione: Il modellino ha disinserito la protezione da sovraccarico - spegnere il modellino e il radiocomando, e attendere 20-30 minuti prima di utilizzare nuovamente il modellino.
- Problema:** Il modellino non sterza a destra.
Soluzione: Il manubrio (46608) e/o la barra trasversale (46602) si innestano di nuovo.
- Problema:** Il modellino non parte correttamente.
Soluzione: Innestare correttamente gli ammortizzatori (46708).

D Sicherheitshinweise / Safety instructions / Consignes de sécurité Veiligheidsaanwijzingen / Instrucciones de seguridad / Istruzioni di sicurezza

Deutsch

Sicherheitshinweise:

- Vor der ersten Inbetriebnahme Anleitung vollständig lesen und verstehen.
- Bedienungsanleitung und Packung bitte aufbewahren, da sie wichtige Hinweise enthalten.
- Der Benutzer darf dieses Modell nur gemäß den Gebrauchshinweisen in dieser Bedienungsanleitung betreiben.
- Dieses Modell ist ab 8 Jahren geeignet. Die Aufsicht der Eltern ist beim Fahren erforderlich.
- **Achtung!** Für Kinder unter 36 Monaten nicht geeignet. Kleine Teile. Erstickungsgefahr!
- Dieses Modell ist für den Gebrauch in Innenräumen und bei Trockenheit im Freien geeignet.
- Wenn Sie das Modell bei feuchter Witterung im Freien verwenden wollen, beachten Sie unbedingt diesen Hinweis: Die elektronischen Teile dieses Modells sind staub- und spritzwassergeschützt - vollständiges Eintauchen des Modells oder längeres Fahren im Wasser ist allerdings zu vermeiden! Nach Gebrauch Akku aus dem Modell nehmen und alles vollständig trocken lassen! Metallteile ggf. mit Wasserverdränger (z.B. WD40 o.ä.) behandeln, um Korrosion vorzubeugen. Fernsteuerung und Ladegerät keiner Feuchtigkeit aussetzen!
- Hände, Gesicht und lose Kleidung bei Betrieb vom Modell fernhalten.
- Fernsteuerung und Modell ausschalten, wenn sie nicht im Einsatz sind.
- Batterien aus der Fernsteuerung und aus dem Modell nehmen, wenn sie nicht im Einsatz sind.
- Das Modell stets im Auge behalten, um die Kontrolle über das Modell nicht zu verlieren. Ein unachtsamer und sorgloser Einsatz kann erhebliche Schäden verursachen.
- Das Modell nicht in der Nähe von Personen, Tieren, Straßen, Gewässern oder Stromleitungen betreiben.
- Dieses Modell ist nicht geeignet für Menschen mit körperlichen oder geistigen Einschränkungen. Personen ohne Kenntnisse im Umgang

mit ferngesteuerten Modellen empfehlen wir die Inbetriebnahme unter Anleitung einer erfahrenen Person.

- Betreiben Sie nie ein Modell unter Drogen- oder Alkoholeinfluss.
- Dieses Modell darf nicht im öffentlichen Straßenverkehr verwendet werden!
- Generell ist darauf zu achten, dass das Modell auch unter Berücksichtigung von Funktionsstörungen und Defekten niemanden verletzen kann.
- Das Modell darf nur mit originalen Revell Control-Ersatzteilen repariert oder verändert werden. Andernfalls könnte das Modell beschädigt werden oder eine Gefahr darstellen.
- Um Risiken zu vermeiden, das Modell immer in einer Position steuern, aus der heraus gegebenenfalls schnell ausgewichen werden kann.
- Das Modell darf nicht in der Nähe von Salzwasser betrieben werden.
- Fahren Sie nicht im Winter im Freien - das Streusalz greift Ihr Modell stark an.
- Fahren Sie das Modell nicht auf Grasflächen oder Wiesen. Pflanzenteile können sich am Modell verfangen und sich um die Achsen wickeln, was den Antrieb überlastet.
- Das Modell ist mit einem Überlastschutz ausgestattet und schaltet sich ab, wenn es zu warm wird. Schalten Sie in diesem Fall Modell und Fernsteuerung aus, warten Sie, bis das Modell ausreichend abgekühlt ist, und schalten Sie Fernsteuerung und Modell wie in der Anleitung beschrieben wieder ein.
- Vermeiden Sie dauernde Lastwechsel, wie z.B. Vollgas vorwärts - Vollgas rückwärts - Vollgas vorwärts usw.
- Prüfen Sie Ihr Modell vor und nach jeder Fahrt auf korrekten Zusammenbau, insbesondere auf richtigen Sitz von Querlenkern (46602), Steuerstangen (46608) und Federbeinen (46620), ziehen sie ggf. lockere Schrauben fest.
- Bei einem Crash können sich Querlenker (46602), Steuerstangen (46608), Federbeine (46620) und andere Teile an Vorder- und Hinterachse lösen - vor der Weiterfahrt kontrollieren und ggf. wieder einrasten und ggf. befestigen.
- Vermeiden Sie das andauernde Fahren unter Vollgas/Volllast.

- Fahren Sie nicht auf Sandstränden und sonstigen Untergründen, die nur aus Sand bestehen.
- **Achtung!** Dieses Modell kann hohe Geschwindigkeiten (bis zu 25 km/h) erreichen. Üben Sie zuerst auf einer freien Fläche von mindestens 3x5 m, bis Sie mit dem Modell vertraut sind. Betätigen Sie den Gashebel nur sehr vorsichtig!

Sicherheitshinweise zur Fernsteuerung:

- Wir empfehlen für die Fernsteuerung neue Alkali-Mangan-Batterien. Einwegbatterien für diese Fernsteuerung und andere im Haushalt betriebene elektrische Geräte können durch aufladbare Batterien (Akkumulatoren) umweltfreundlich ersetzt werden.
- Sobald die Fernsteuerung nicht mehr zuverlässig funktioniert, sollten neue Batterien eingelegt bzw. die Batterien aufgeladen werden.
- Wenn die LED der Fernsteuerung langsam blinkt, ist die Batterie in der Fernsteuerung leer und muss getauscht werden.
- Fernsteuerung und Modell schalten sich ab, um Energie zu sparen, wenn sie 10 min. lang nicht benutzt werden.

Batterie-Sicherheitshinweise:

- Aufladbare Batterien müssen vor dem Aufladen aus der Fernsteuerung oder aus dem Modell herausgenommen werden.
- Nicht wiederaufladbare Batterien dürfen nicht geladen werden.
- Aufladbare Batterien dürfen nur unter Aufsicht von Erwachsenen geladen werden.
- Ungleiche Batterietypen oder neue und gebrauchte Batterien dürfen nicht zusammen verwendet werden.
- Es dürfen nur die empfohlenen Batterien oder die eines gleichwertigen Typs verwendet werden.
- Batterien müssen mit der richtigen Polarität (+ und -) eingelegt werden.
- Leere Batterien müssen aus der Fernsteuerung und aus dem Modell herausgenommen werden.
- Die Anschlussklemmen dürfen nicht kurzgeschlossen werden.
- Batterien bitte aus der Fernsteuerung nehmen, wenn sie längere Zeit nicht gebraucht werden.

- Batterien aus der Fernsteuerung und dem Modell nehmen, wenn sie längere Zeit nicht gebraucht werden.
- Die Fahrzeit verringert sich durch Einsatz der Zusatzfunktionen.
- Beim Einsatz des Batteriehalters drosselt das Modell automatisch die Geschwindigkeit, um die Batterien nicht zu überlasten.
- Verwenden Sie ausschließlich hochstromfähige NiMH-AA-Akkus ab 2500 mAh oder den Revell Control X-treme Li-Akku (#46705).

Sicherheitshinweise zum Ladegerät:

- Nicht wiederaufladbare Batterien dürfen nicht geladen werden.
- Dieses Ladegerät ist nicht geeignet für Personen (einschließlich Kindern) mit körperlichen oder geistigen Einschränkungen, oder mit unzureichender Kenntnis und Erfahrung mit Ladegeräten, außer unter Aufsicht oder nach sachkundiger Anleitung durch einen Erziehungsberechtigten.
- Kinder müssen beaufsichtigt werden - das Ladegerät ist kein Spielzeug!
- Das Ladegerät für den Li-Akku ist speziell zum Aufladen des Modell-Akkus geschaffen. Das Ladegerät nur zum Aufladen des Modell-Akkus, nicht für andere Batterien nutzen.
- Transformatoren, Netzteile oder Ladegeräte, die mit dem Modell zusammen verwendet werden, müssen regelmäßig auf Beschädigungen von Kabeln, Steckern, Gehäusen und anderen Teilen überprüft werden, und eventuelle Beschädigungen müssen zuerst repariert werden, bevor die Geräte weiter verwendet werden dürfen.
- Beim Anschließen des Ladegeräts an den Akku auf die korrekte Polarität des Steckers achten. Der Stecker muss sich leicht an den Akku stecken lassen - KEINE GEWALT ANWENDEN. Wird der Stecker nicht richtig an den Akku gesteckt, kann der Akku beschädigt werden und unter Umständen Verletzungsgefahr bestehen.

Ist das Modell mit einem Li-Akku ausgestattet (24803, 24805, 24806, 24808, 24809, 24810, 24811), bitte die folgenden Sicherheitshinweise beachten:

- Li-Akkus niemals ins Feuer werfen oder an heißen Orten aufbewahren.
- Zum Aufladen nur das mitgelieferte Ladegerät verwenden. Die Verwendung eines anderen Ladegerätes kann zu einer dauerhaften Beschädigung des Akkus sowie benachbarter Teile führen und körperliche Schäden verursachen!
- Niemals ein Ladegerät für NiCd-/NiMH-Akkus verwenden!
- Während des Aufladevorgangs ist immer auf eine feuerfeste Unterlage und eine brand-sichere Umgebung zu achten.
- Während des Aufladevorgangs den Akku nicht unbeaufsichtigt lassen.
- Die Kontakte des Akkus niemals auseinanderbauen oder verändern. Die Zellen des Akkus nicht beschädigen oder aufstechen. Es besteht Explosionsgefahr!
- Der Li-Akku darf nicht in die Reichweite von Kindern gelangen.
- **Achtung!** Vor dem Laden und nach jeder Fahrt müssen Akku und Motor 20 min. abkühlen. Andernfalls können Akku und Motor beschädigt werden.
- Fahren Sie auch mit leistungsfähigeren Akkus niemals länger als 30 min., und lassen Sie Akku und Motor danach wie angegeben abkühlen.
- Laden Sie den Akku nach jeder Fahrt wieder auf, um eine schädliche Tiefentladung des Akkus zu vermeiden. Laden Sie den Akku alle 3 Monate auf, auch wenn Sie das Modell nicht verwenden.

Wartung und Pflege:

- Das Modell bitte nur mit einem sauberen, feuchten Tuch abwischen.
- Modell, Akku und Batterien vor direkter Sonneneinstrahlung und/oder direkter Wärme einwirkung schützen.
- Fernsteuerung und Ladegerät niemals mit Wasser in Verbindung bringen, da dadurch die Elektronik beschädigt werden kann.
- Technische und farbliche Änderungen vorbehalten!
- Säubern Sie Ihr Modell nach dem Fahren - es wird es Ihnen danken.
- Durch Eingriffe in das Modell erlischt die Gewährleistung. Wenden Sie sich für Reparaturen und Ersatzteilbestellungen an unsere Serviceabteilung.

Hotline: +49 (0)5223 965-196* (Mo. - Do. 8 - 16 Uhr, Fr. 8 - 13 Uhr)

E-Mail: rc-service@revell.de

* Es fallen Festnetzgebühren je nach dem Tarif Ihres Telefonanbieters an!

Technische Daten

Akku / Batterien für das Modell:

- Stromversorgung: ===
- Nennleistung: 1x DC 6,4 V / 650 mAh / 4,16 Wh aufladbarer LiFePo-Akku (mitgeliefert)

Alternativ:

- Nennleistung: DC 7,2 V / 6x 1,2 V "AA" aufladbarer NiMH-Akku (ab 2.500 mAh, nicht enthalten)
- Nennleistung: DC 9 V / 6 x 1,5 V "AA" LR6 (nicht enthalten)

Hinweis: keine Zink-Kohle-Batterien (Heavy Duty oder R6) verwenden!

Batterien für die Fernsteuerung:

- Stromversorgung: ===
- Batterien: DC 9 V / 1x 9 V "6LR61" oder "6F22" (nicht mitgeliefert)

Ladegerät:

- Stromversorgung: 110-240 V AC; 50-60 Hz;
- Nennleistung: 6,4 V DC; 1200 mAh

English

Safety instructions:

- Before commissioning for the first time, make sure that you have read and understood the entire manual.
- Please keep the manual and packaging as they contain important instructions.
- The user should only operate this model in accordance with the instructions for use in this operating manual.
- This model is suitable for pilots who are at least 8 years of age. Parental supervision is required when driving it.
- **Warning!** Not suitable for children under 36 months. Small parts. Choking hazard!
- This model is suitable for use indoors and in dry outdoor areas.
- Pay attention to the following if you wish to use the vehicle outdoors in damp conditions: The model's electronic parts are dust-proof and splash-proof - however avoid the complete immersion of the model or driving in water for long periods of time! After use, remove the battery from the model and allow everything to dry completely! If necessary, treat metal parts with a water-displacing agent (e.g. WD40 or similar) to prevent corrosion. Do not expose the remote control and charger to any moisture!
- Keep your hands, face and

loose clothing away from the model during operation.

- Switch off the remote control and model when they are not in use.
- Remove the batteries from the remote control and the model when they are not in use.
- Always maintain visual contact with the model in order to avoid losing control of it. Inattentive and careless use can lead to considerable damage.
- Do not operate the model near people, animals, roads, bodies of water or power lines.
- This model is not suitable for people with physical or mental limitations. We recommend that people who are unfamiliar with remote control models operate the model under the guidance of someone with experience.
- A model should never be operated under the influence of drugs or alcohol.
- This vehicle may not be used on public roads!
- In general, it must be ensured that the model cannot injure anyone in consideration of potential malfunctions and defects.
- The model may only be repaired or modified with genuine Revell control spare parts. Otherwise, the vehicle can be damaged or pose a danger.
- In order to prevent risks, always operate the model from a position which provides an easy line of retreat, if necessary.
- The model must not be operated in salt water.
- Do not drive in winter outdoors - salt and grit will have a serious corrosive effect on your model.
- Do not drive the model on grassy areas or meadows. Parts of plants can become caught on the model and wrap themselves around the axles and overload the drive.
- The model is equipped with an overload protection and switches off when it becomes too hot. In this case, switch off the model and remote control, wait until the model has sufficiently cooled down and turn on the remote control and the model as described in the instructions again.
- Avoid continuous change of load, for instance full throttle forwards - full throttle reverse - full throttle forwards etc.
- Check your model before and after every drive for correct assembly, checking in particular that the suspension arms (46602), control bars (46608) and suspension struts (46620) are tightly in place and tighten any loose screws if necessary.
- The suspension arms (46602), control bars (46608), suspension struts (46620) and other parts on the front and rear axle can become loose in the event of a crash - check them before driving off and snap in or fix in place again if necessary.
- Avoid prolonged driving at full throttle/full load.
- Do not drive on sandy beaches and other surfaces made only of sand.
- **Attention!** This model can reach high speeds (up to 25 km/h). Practice first on a clear area measuring at least 3x5 m until you are familiar with the model. Only operate the throttle very cautiously!

Remote control safety instructions:

- We recommend new alkali manganese batteries for the remote control. Single-use batteries for this remote control and other electrical devices operated in the home can be replaced with environmentally-friendly rechargeable batteries.
- Insert new batteries and/or recharge the batteries when the remote control no longer functions reliably.
- The battery in the remote control is depleted and needs to be replaced if the remote control LED flashes slowly.
- Remote control and model turn off to save energy when they have not been in use for 10 minutes.

Safety instructions for batteries:

- Rechargeable batteries must be removed from the remote control or the model prior to recharging.
- Non-rechargeable batteries may not be charged.
- Rechargeable batteries may only be charged under the supervision of an adult.
- The combination of different types of batteries as well as new and used batteries must be avoided.
- Only recommended batteries or those of an equivalent type may be used.
- Batteries must be inserted according to the correct polarity (+ and -).
- Remove depleted batteries

from the remote control and from the model.

- The connection terminals may not be short-circuited.
- Please remove the batteries from the remote control if it is not to be used for an extended period of time.
- Remove the batteries from the remote control and model if they are not to be used for an extended period of time.
- The driving time is reduced by the use of the additional functions.
- When the battery case is used, the model automatically throttles back its speed in order not to overload the batteries.
- Only use high-current NiMH AA batteries with a capacity rating of over 2500 mAh or the Revell Control X-treme lithium battery (#46705).

Charging unit safety instructions:

- Non-rechargeable batteries may not be charged.
- This charging unit is not suitable for people (including children) with physical or mental limitations, or those with insufficient knowledge and experience of charging units, unless under supervision or following proper directions from a parent or legal guardian.
- Children must be supervised – the charging unit is not a toy!
- The charging unit for the Li battery is specially designed for the charging of the model battery. The charging unit may only be used to charge the model battery, not other batteries.
- Regularly check transformers, mains adapters or chargers that are used together with the model for damage to cables, plugs, housings and other parts and repair any damage before using the devices again.
- Pay attention to the correct polarity of the plug when connecting the charger to the battery. Gently attach the plug to the battery – DO NOT USE FORCE. If the plug is not correctly attached to the battery, the battery can become damaged and, under certain circumstances, cause injury.

If the model is equipped with a lithium battery (24803, 24805, 24806, 24808, 24809, 24810, 24811), adhere to the following safety information:

- Never throw lithium-ion batteries into a fire or store them in a hot location.
- Only use the charger supplied to charge the battery. The use of a different charger can result

in permanent damage to the battery and adjacent parts, and cause physical injury!

- Never use a charger for NiCd/ NiMH batteries!
- Always ensure that you charge the battery on a fireproof surface in a fire-resistant environment.
- Do not leave the battery unsupervised during the charging process.
- Never disassemble or alter the battery contacts. Do not damage or puncture the battery cells. There is a risk of explosion!
- The Li battery must be kept out of reach of children.
- **Attention!** Allow the battery and motor to cool down for 20 minutes before charging and after each use. Otherwise, the battery and motor can be damaged.
- Never drive longer than 30 minutes with more high-performance batteries and afterwards let the battery and motor cool down as described above.
- Recharge the battery after every drive to avoid harmful total discharge of the battery. Charge the battery every 3 months even if the model is not in use.

Maintenance and care:

- Please only use a clean, damp cloth to wipe off the model.
- Protect the model and batteries from direct sunlight and/or direct heat.
- Never allow the remote control and charging unit to come into contact with water, because the electronics will be damaged as a result.
- Technical changes and differences in colour reserved!
- Clean your model after driving – it will thank you.
- Interfering with the model will invalidate the warranty. Please contact your specialist retailer for repairs and spare parts orders.

Technical data

Rechargeable batteries/batteries for the model:

- Power supply: ===
- Rated output: 1x DC 6.4 V / 650 mAh / 4.16 Wh rechargeable LiFePo battery (supplied)

Alternatively:

- Rated output: DC 7.2 V / 6x 1.2 V "AA" rechargeable NiMH battery (over 2,500 mAh, not included)
- Rated output: DC 9 V / 6 x 1.5 V "AA" LR6 (not included)

Note: use zinc-carbon batteries (heavy duty or R6)! Batteries for the remote control:

- Power supply: ===
- Batteries: DC 9 V / 1 x 9 V "6LR61" or "6F22" (not included)
- Power supply: 110-240 V AC; 50-60 Hz
- Rated output: 6.4 V DC; 1200 mAh

Français

Consignes de sécurité :

- Cette notice d'utilisation doit être lue dans son intégralité et comprise avant toute mise en service
- Veuillez conserver cette notice d'utilisation et l'emballage qui comportent des informations importantes.
- L'utilisateur de ce modèle doit se conformer aux consignes d'utilisation figurant dans ce mode d'emploi.
- Ce modèle convient aux enfants de 8 ans et plus. Il doit être utilisé sous la surveillance des parents.
- **Attention !** Ne convient pas aux enfants de moins de 36 mois. Petites pièces. Risque d'étouffement !
- Ce modèle est conçu pour être utilisé à l'intérieur ou à l'extérieur par temps sec.
- Si vous souhaitez utiliser le modèle à l'extérieur par temps humide, veuillez absolument respecter les consignes suivantes : Les pièces électroniques de ce modèle sont protégées contre la poussière et les projections d'eau – mais il convient cependant d'éviter une immersion totale du modèle ou une conduite prolongée dans l'eau ! Après utilisation, retirez la batterie du modèle et laissez complètement sécher tous les éléments ! Le cas échéant, traiter les éléments métalliques avec un liquide hydrofuge (par ex. WD40 ou autre) afin de prévenir la corrosion. Protéger la télécommande et le chargeur de l'humidité !
- Maintenir les mains, le visage et les vêtements amples éloignés du modèle en marche.
- Éteindre la télécommande et modèle lorsqu'ils ne sont pas utilisés.
- Retirer les batteries de la télécommande et du modèle lorsqu'ils ne sont pas utilisés.
- Toujours garder les yeux fixés sur modèle afin de ne pas en perdre le contrôle. Le manque d'attention et la négligence peuvent être la cause de dommages importants.

- Ne pas actionner le modèle à proximité de personnes, d'animaux, de l'eau ou de lignes élec-triques.
- Ce modèle ne doit pas être utilisé par des personnes ayant un handicap physique ou mental. Si vous n'avez aucune expérience avec les modèles radiocommandés, nous vous conseillons de faire appel à une personne expérimentée pour commencer.
- N'utilisez jamais le modèle si vous avez pris des stupéfiants ou bu de l'alcool.
- Ce modèle de doit pas être utilisé sur les voies de circulation automobile publiques !
- De manière générale, même en cas de dysfonctionnements et de pannes, il faut faire attention à ce que la maquette ne blesse personne.
- N'utiliser que des pièces de rechange originales de Revell Control pour les réparations ou modifications du modèle. Dans le cas contraire, le modèle risquerait d'être abîmé ou de présenter un danger.
- Afin de limiter les risques, utilisez toujours le modèle dans une position permettant un évitement rapide le cas échéant.
- Le modèle ne doit pas être utilisé dans l'eau salée.
- Renoncez à une utilisation en hiver en plein air étant donné que le sel d'épandage attaque fortement votre modèle.
- Ne roulez pas sur les pelouses ou près avec le modèle. Les morceaux de plantes peuvent se prendre dans les pièces du modèle et s'enrouler autour des essieux, et surcharger l'entraînement de ce fait.
- Le modèle est équipé d'une protection anti-surchauffe qui l'éteint en cas de surchauffe. Dans ce cas, déconnectez le modèle et la télécommande et patientez jusqu'au refroidissement suffisant du modèle ; puis reconnectez la télécommande et le modèle comme décrit dans le mode d'emploi. Évitez les alternances de charge continues (par ex. l'accélération maximale en avant – l'accélération maximale en arrière – l'accélération maximale en avant etc.).
- Contrôlez l'assemblage correct de votre modèle avant et après chaque utilisation, en particulier le logement correct des bras de suspension (46602), bielles de commande (46608) et jambes de suspension (46620), resserrez les vis desserrées au besoin.
- Les bras de suspension (46602), bielles de commande (46608), jambes de suspension (46620) et d'autres pièces de

- l'essieu avant et arrière peuvent se détacher sous l'effet d'un choc – les contrôler avant de continuer à utiliser le modèle et les réencclipser ou fixer si besoin est.
- Évitez de rouler continuellement à pleins gaz ou pleine charge.
- Ne roulez pas sur les plages de sable et d'autres sols ou supports uniquement composés de sable.
- **Attention !** Ce modèle peut atteindre des vitesses élevées (de jusqu'à 25 km/h). Exercez-vous d'abord sur une aire libre d'au moins 3x5 mètres afin de vous familiariser avec le modèle. N'ac-tionnez le levier de commande qu'avec une extrême précaution !

Consignes de sécurité pour la télécommande :

- Pour la télécommande, nous recommandons l'usage de piles alcalines au manganèse. Pour préserver l'environnement, les piles non-rechargeables de cette télécommande ou d'autres appareils électriques de la maison peuvent être remplacées par des piles rechargeables (batteries).
- Dès que la télécommande ne fonctionne plus parfaitement, les piles doivent être remplacées par des piles neuves ou rechargées.
- Les piles de la télécommande sont vides et il convient de les remplacer dès que la diode de la télécommande clignote lentement.
- La télécommande et le modèle se déconnectent pour économiser de l'énergie s'ils ne sont pas utilisés pendant 10 minutes.

Consignes de sécurité concernant les piles :

- Les piles rechargeables doivent être retirées de la radiocommande ou du modèle avant leur chargement.
- Ne pas recharger les piles jetables.
- Les piles rechargeables doivent être rechargées en présence d'un adulte.
- Ne pas mélanger des piles de type différent ou des piles neuves et des piles usagées.
- Seules les piles recommandées ou de même type peuvent être utilisées.
- Respecter la polarité indiquée (+ et -) lors de l'insertion des piles.
- Retirer les piles vides de la télécommande ou du modèle.
- Ne pas court-circuiter les bornes de raccordement.
- Retirer les piles de la télécommande si celle-ci n'est

- pas utilisée pendant une période prolongée.
- Retirer les piles de la radiocommande et du modèle si celles-ci ne sont pas utilisées pendant une période prolongée.
- L'emploi de fonctions supplémentaires réduit la durée de fonctionnement.
- Lors de l'emploi du support pour piles, le modèle réduit automatiquement la vitesse pour ne pas surcharger les piles.
- Utilisez exclusivement des accus de type AA NiMH à partir de 2500 mAh ou l'accu au lithium Revell Control X-treme (#46705).

Consignes de sécurité pour le chargeur :

- Ne pas recharger les piles jetables.
- Ce chargeur ne doit pas être utilisé par des personnes (enfants y compris) souffrant d'un handicap physique ou mental ou n'ayant pas assez de connaissances ou d'expérience en ce qui concerne l'utilisation de chargeurs, sauf en cas de surveillance ou après explication compétente de la part d'une personne investie de l'autorité parentale.
- Les enfants doivent être surveillés - ce chargeur n'est pas un jouet !
- Le chargeur de la batterie Li est conçu uniquement pour le chargement de la batterie du modèle. Son utilisation est limitée au chargement de la batterie du modèle, ne pas l'utiliser pour le chargement d'autres batteries.
- Contrôler régulièrement les transformateurs, blocs d'alimentation ou chargeurs utilisés avec le modèle pour s'assurer que les câbles, connecteurs, boîtiers et autres pièces ne présentent aucun dommage. Réparer tout dommage éventuel avant de pouvoir utiliser les appareils à nouveau.
- Veiller à la polarité correcte du connecteur en raccordant le chargeur à l'accu. Le connecteur doit s'enfoncer facilement dans la batterie - NE PAS FORCER. Si le connecteur n'est pas enfoncé correctement dans la batterie, cela pourrait endommager la batterie et présenter un risque de blessure.

Observer les consignes de sécurité suivantes si le modèle est équipé d'une batterie au lithium (24803, 24805, 24806, 24808, 24809, 24810, 24811) :

- Ne jamais jeter les batteries

- au lithium dans le feu, ne pas les conserver dans des endroits chauds.
- Pour le chargement, utiliser uniquement le chargeur fourni. L'utilisation d'un autre chargeur peut endommager durablement la batterie ainsi que les composants qui la jouxtent et causer des dommages corporels !
- Ne jamais utiliser de chargeur pour batteries Ni-Cd / NiMH !
- Toujours effectuer le chargement sur une surface non inflammable et dans un environnement sécurisé contre les incendies.
- Surveiller la batterie lors du chargement.
- Ne jamais démonter ni modifier les contacts de la batterie. Ne pas endommager ni percer les cellules de la batterie. Il y a risque d'explosion !
- La batterie Li doit être maintenue hors de portée des enfants.
- **Attention !** Avant le chargement et après chaque utilisation, la batterie et le moteur doivent refroidir pendant au moins 20 minutes. Faute de quoi la batterie et le moteur d'être endommagés.
- Ne roulez jamais plus longtemps que 30 minutes même avec une batterie performante, puis patientez jusqu'au refroidissement de la batterie et du moteur imposé.
- Rechargez la batterie après chaque utilisation en prévention d'une décharge totale nocive pour la batterie. Rechargez la batterie tous les 3 mois, même si vous n'utilisez pas le modèle.

Entretien et soin :

- Nettoyer le modèle avec un chiffon propre et humide.
- Protéger le modèle et les piles de tout ensoleillement direct et/ou de toute source de chaleur directe.
- Éviter tout contact de la télécommande et du chargeur avec l'eau, car cela pourrait endommager les composants électroniques.
- Sous réserve de modifications techniques et des couleurs !
- Nettoyez votre modèle après chaque utilisation – il vous en sera gré.
- Le recours à la garantie du fabricant est exclu en cas d'interventions sur le modèle. Pour toute réparation et commande de pièce détachées, veuillez vous adresser à votre revendeur spécialisé.

Caractéristiques techniques

- Accu / batteries pour le modèle :
- Alimentation : ===
- Puissance nominale : 1 x DC 6,4 V / 650 mAh / 4,16 Wh

batterie rechargeable LiFePo (incluse)

- Alternative :
- Puissance nominale : DC 7,2 V / 6 x 1,2 V AA batterie NiMH rechargeable (à partir de 2500 mAh, non incluse)
- Puissance nominale : DC 9 V / 6 x 1,5 V AA LR6 (non incluses)

Remarque : renoncer à l'emploi de batteries carbone et zinc (Heavy Duty ou R6) !

- Piles pour la télécommande :
- Alimentation : ===
- Piles : DC 9 V / 1 x 9 V 6LR61 ou 6F22 (non incluses)

- Chargeur :
- Alimentation : 110-240 V AC ; 50-60 Hz ; Puissance nominale : 6,4 V DC ; 1200 mAh

Nederlands

Veiligheidsaanwijzingen:

- Lees voor de eerste inbedrijfstelling de handleiding helemaal door en zorg dat u deze begrijpt.
- Bewaar de handleiding en de verpakking a.u.b., deze bevatten belangrijke aanwijzingen.
- Het model mag uitsluitend volgens de aanwijzingen in deze handleiding worden gebruikt.
- Dit model is geschikt voor volwassenen en jongeren vanaf 8 jaar. Ouderlijk toezicht is vereist wanneer jongeren met het model rijden.
- **Waarschuwing!** Niet geschikt voor kinderen jonger dan 36 maanden. Kleine onderdelen. Verstikkingsgevaar!
- Dit model is geschikt voor gebruik binnenshuis en bij droog weer in de open lucht.
- Als u het voertuig buitenshuis wilt gebruiken bij vochtig weer, neem dan absoluut de volgende aanwijzingen in acht: De elektronische delen van dit model zijn stof- en spatwaterbestendig; voorkom echter dat het model geheel in water wordt ondergedompeld of langere tijd door water rijdt. Verwijder de accu na gebruik uit het model en laat alles helemaal drogen! Behandel metalen onderdelen met een waterverdringer (bijv. WD40 o.i.d.) om corrosie te voorkomen. De zender en de lader mogen niet nat worden!
- Houd de handen, het gezicht en losse kleding uit de buurt van het model wanneer ermee wordt gereden.

- Schakel de zender en het model uit wanneer deze niet worden gebruikt.
- Verwijder de batterijen uit de zender en de accu uit het model wanneer deze langere tijd niet worden gebruikt.
- Houd het model steeds in het oog, zodat u er niet de controle over verliest. Als het model onoplettend en zorgeloos wordt gebruikt, kan aanmerkelijke schade het gevolg zijn.
- Gebruik het model niet in de buurt van personen, dieren, straten, open water en elektriciteits-leidingen.
- Dit model is niet geschikt voor mensen met een lichamelijke of geestelijke beperking.
- Als u nog geen ervaring hebt met op afstand bestuurde modellen, raden wij aan het model in gebruik te nemen onder leiding van een ervaren persoon.
- Gebruik een model nooit wanneer u onder invloed bent van drugs of alcohol.
- Dit model mag niet op de openbare weg worden gebruikt!
- In zijn algemeenheid moet ervoor worden gezorgd, dat niemand gewond kan raken door de modelauto, ook als er storingen optreden of de auto defect raakt.
- Het model mag alleen met originele Revell Control-reserveonderdelen worden gerepareerd of veranderd. Het model kan anders beschadigd raken of een gevaar vormen.
- Bedien het model, om risico's te voorkomen, altijd in een positie waarvan u eventueel snel kunt uitwijken.
- Het model mag in principe niet in zout water worden gebruikt.
- Rijd in de winter niet buitenshuis, strooizout is schadelijk voor uw model.
- Rijd niet met het model op grasvelden of weiden. Er kunnen plantendelen aan het model blijven haken en om de assen gewikkeld raken, waardoor de aandrijving overbelast raakt.
- Het model is uitgerust met een overbelastingsbescherming en wordt automatisch uitgeschakeld wanneer het te warm wordt. Schakel in dit geval het model en de zender uit en wacht tot het model voldoende is afgekoeld. Schakel dan de zender en het model weer in zoals beschreven in de handleiding.
- Vermijd continue belastingswisselingen, zoals vol gas

vooruit - vol gas achteruit - vol gas vooruit, etc.

- Controleer voor iedere rit of het model juist in elkaar is gezet en vooral of de draagarmen (46602), stuurstangen (46608) en veerstangen (46620) goed vastzitten. Draai evt. loszittende schroeven aan.
- Bij een crash kunnen draagarmen (46602), stuurstangen (46608), veerstangen (46620) en andere delen van de voor- en achteras losraken. Controleer de assen voordat u verder rijdt en klik evt. loszittende delen weer vast c.q. bevestig deze weer.
- Rijdt niet continu met vol gas/onder volledige belasting.
- Rijdt niet op zandstranden en op andere ondergronden die alleen uit zand bestaan.
- **Let op!** Dit model kan hoge snelheden bereiken (tot 25 km/h). Oefen eerst op een oppervlak van ten minste 3 x 5 m zonder obstakels om vertrouwd te raken met het model. Bedien de gas-hendel zeer behoedzaam!

Veiligheidsaanwijzingen met betrekking tot de zender:

- Voor de zender raden wij het gebruik van alkali-mangaan-batterijen aan. Oplaadbare batterijen (accumulatoren) zijn een milieuvriendelijk alternatief voor wegwerpbatterijen voor deze zender en andere huishoudelijke elektrische apparaten.
- Als de zender niet goed meer werkt, moeten er nieuwe batterijen worden geplaatst c.q. moeten de batterijen worden opgeladen.
- Als de led van de zender langzaam knippert, is de batterij van de zender leeg en moet deze worden vervangen.
- Om energie te besparen worden de zender en het model automatisch uitgeschakeld als deze gedurende 10 min. niet zijn gebruikt.

Veiligheidsaanwijzingen m.b.t. batterijen:

- Oplaadbare batterijen moeten voor het laden uit de zender of uit het model worden verwijderd.
- Niet-oplaadbare batterijen mogen niet worden opgeladen.
- Oplaadbare batterijen mogen alleen onder toezicht van volwassenen worden opgeladen.
- Gebruik geen batterijen van verschillende typen of nieuwe en gebruikte batterijen door elkaar.
- Gebruik uitsluitend de aanbevolen batterijen of batterijen van een gelijkwaardig type.

- Plaats batterijen altijd met de polen (+ en -) in de juiste richting.
- Verwijder lege batterijen uit de zender en het model.
- De aansluitklemmen/polen mogen niet worden kortgesloten.
- Verwijder de batterijen uit de zender wanneer deze langere tijd niet wordt gebruikt.
- Verwijder de batterijen uit de zender en het model wanneer deze langere tijd niet worden gebruikt.
- Bij gebruik van extra functies wordt de rijtijd korter.
- Wanneer een batterijhouder wordt gebruikt, wordt de snelheid automatisch begrensd om de batterijen niet te overbelasten.
- Gebruik uitsluitend NiMH-AA-accu's die een hoge stroom kunnen afgeven, vanaf 2500 mAh, of de Revell Control X-treme Li-accu (#46705).

Veiligheidsaanwijzingen bij de lader:

- Niet-oplaadbare batterijen mogen niet worden opgeladen.
- Deze lader is niet geschikt voor kinderen en voor personen met lichamelijke of geestelijke beperkingen of met ontoereikende kennis over en ervaring met laders, behalve onder toezicht van of na vakkundige instructie door een persoon die bevoegd is om de ouderlijke macht uit te oefenen.
- Op kinderen moet toezicht worden gehouden - de lader is geen speelgoed!
- De lader is specifiek afgestemd op het laden van de Li-accu van dit model. De lader mag uitsluitend worden gebruikt voor het laden van de modelaccu. Gebruik hem niet voor andere accu's of oplaadbare batterijen.
- Transformatoren, adapters of laders die met het model worden gebruikt, moeten regelmatig worden gecontroleerd op beschadigingen aan snoeren, stekkers, de behuizing en andere onderdelen. Voordat een defect apparaat weer in gebruik wordt genomen, moeten eerst eventuele beschadigingen hersteld zijn. Let bij het aansluiten van de lader op de accu op de juiste stand van de polen van de stekker. De stekker moet gemakkelijk in de accu kunnen worden gestoken - FORCEER NIET. Als de laadstekker niet op de juiste wijze in de laadaansluiting wordt gestoken, kan de accu beschadigd raken en kan in sommige gevallen risico op letsel ontstaan.

Als het model is uitgerust met een Li-accu (24803, 24805, 24806, 24808, 24809, 24810, 24811), neem dan de volgende veiligheidsaanwijzingen in acht:

- Werp Li-accu's nooit in vuur en bewaar ze niet op hete plekken.
- Gebruik uitsluitend de meegeleverde lader om de accu op te laden. Bij gebruik van een andere lader kan de accu onherstelbaar beschadigd raken; dit kan ook leiden tot schade aan naburige onderdelen en tot lichamelijk letsel!
- Gebruik nooit een lader voor NiCd-/NiMH-accu's!
- Laad de accu steeds op op een vuurvaste ondergrond en in een brandveilige omgeving.
- Laat de accu niet onbeheerd achter tijdens het laden.
- Demonteer de contacten van de accu in geen geval en probeer ze niet aan te passen. Beschadig de cellen van de accu niet en maak ze niet open. Er bestaat ontploffingsgevaar!
- Houd de Li-accu buiten bereik van kinderen.
- **Let op!** Na iedere rit en voor het opladen moeten de accu en de motor steeds 20 minuten af-koelen, anders kunnen accu en motor beschadigd raken.
- Rijd ook met krachtigere accu's nooit langer dan 30 min. achter elkaar en laat de accu en de motor daarna weer afkoelen zoals aangegeven.
- Laad de accu na elke rit op 'om te voorkomen dat een schadelijke diepontlading van de accu optreedt. Laad de accu ten minste iedere drie maanden op, ook als u het model niet gebruikt.

Onderhoud en verzorging:

- Neem het model alleen af met een schone, vochtige doek.
- Voorkom blootstelling van model, accu en batterijen aan direct zonlicht en/of directe inwerking van warmte.
- Zorg ervoor dat model, zender en lader nooit met water in contact komen; hierdoor kan de elektronica beschadigd raken.
- Wijzigingen in techniek en kleur voorbehouden!
- Maak het model schoon na het rijden, dat komt de levensduur ten goede.
- Als er veranderingen aan het model worden doorgevoerd, vervalt de garantie. Neem voor reparaties en het bestellen van reserveonderdelen contact op met uw speciaalzaak.

Technische gegevens

Accu/batterijen voor het model:
 • Voeding: ===
 • Nominiaal vermogen: 1x DC 6,4 V / 650 mAh / 4,16 Wh oplaadbare LiFePo-accu (meegeleverd)
 Alternatief:
 • Nominiaal vermogen: DC 7,2 V / 6x 1,2 V "AA" oplaadbare NiMH-accu's (vanaf 2.500 mAh, niet meegeleverd)
 • Nominiaal vermogen: DC 9 V / 6 x 1,5 V „AA“ LR6 (niet meegeleverd)
Aanwijzing: gebruik geen zink-koolstofbatterijen ("Heavy Duty" of R6)!
 Batterijen voor de zender:
 • Voeding: ===
 • Batterijen: DC 9 V / 1x 9 V "6LR61" of "6F22" (niet meegeleverd)
 Lader:
 • Voeding: 110-240 V AC; 50-60 Hz;
 • Nominiaal vermogen: 6,4 V DC; 1200 mAh

Español

Instrucciones de seguridad:

- Lea este manual por completo y familiarícese con el contenido antes de poner en funcionamiento el modelo por primera vez.
- Guarde este manual y el embalaje ya que contienen información importante.
- Solo se permite usar este modelo según las instrucciones detalladas en este manual.
- Este modelo está recomendado para mayores de 8 años. Durante su uso será necesaria la supervisión por parte de un adulto.
- **Advertencia!** No conviene para niños menores de 36 meses. Piezas pequeñas. Peligro de atragantamiento!
- Este modelo es apropiado para usarse en espacios interiores y en el exterior con tiempo seco.
- Si a pesar de ello se desea usar este modelo en el exterior con tiempo húmedo se deben observar las instrucciones siguientes obligatoriamente. Los componentes electrónicos de este modelo están protegidos contra el polvo y las salpicaduras de agua, no obstante no debe su-mergirse completamente en agua ni conducirse de forma continuada en agua. Saque la batería del modelo una vez haya terminado de usarlo y deje que se sequen completamente todos los

- componentes. Aplique en 'caso necesario un producto hidrofugante (p. ej. WD40 o similar) en las piezas metálicas para evitar la aparición de corrosión. No exponga la emisora ni el cargador a humedad.
- Durante el funcionamiento se deben mantener alejadas las manos, la cara y prendas de vestir holgadas del modelo.
- Apague la emisora y el modelo cuando no los esté usando.
- Saque las baterías de la emisora y el modelo cuando no los esté usando.
- No pierda en ningún momento de vista el modelo para no perder el control sobre el mismo. Un uso sin la atención y el cuidado debidos puede ocasionar daños considerables.
- No utilice el modelo cerca de personas, animales, calles, zonas acuáticas ni conducciones eléctricas.
- Este modelo no es adecuado para personas con limitaciones físicas o mentales. Recomendamos que las personas sin experiencia previa en el manejo de modelos teledirigidos cuenten con la ayuda de una persona experimentada la primera vez que usen este modelo.
- Bajo ningún concepto se debe manejar un modelo bajo los efectos del alcohol o drogas.
- Este modelo no se debe utilizar en vías públicas.
- Por norma se debe prestar atención a que no exista el riesgo de provocar lesiones personales incluso en caso de fallos de funcionamiento o defectos.
- El modelo solo se puede modificar o reparar con piezas originales de Revell Control. En caso contrario, el modelo podría resultar dañado o entrañar algún peligro.
- El modelo se debe utilizar siempre desde una posición que permita apartarse rápidamente en caso necesario con el fin de evitar riesgos.
- Por norma está prohibido usar este modelo en agua salada.
- No conduzca el modelo en el exterior durante el invierno. La sal para deshelar las carreteras es muy agresiva para su modelo.
- No conduzca el modelo por superficies con césped ni prados. En caso contrario pueden quedar atrapadas plantas en los ejes y sobrecargar la transmisión.
- El modelo está equipado con una protección contra sobrecargas y se apaga cuando se calienta en exceso. En este caso se debe apagar el

- modelo y la emisora, espere a que el modelo se haya enfriado suficientemente y vuelva a encender la emisora y el modelo según se describe en las instrucciones.
- Evite cambios de carga continuos, p. ej., acelerar a fondo hacia delante - acelerar a fondo hacia atrás - acelerar a fondo hacia delante, etc.
- Compruebe antes de cada uso que el modelo esté correctamente ensamblado, especialmente los brazos de suspensión, (46602), las barras de dirección (46608) y las columnas de suspensión (46620). Apriete en caso necesario los tornillos que estén flojos.
- En caso de colisión se pueden soltar los brazos de suspensión (46602), las barras de dirección (46608), las columnas de suspensión (46620) y otras piezas de los ejes delantero y trasero. Compruebe antes de reiniciar la marcha el montaje correcto de todos los elementos y encaje o fijelos según sea necesario.
- Evite conducir de forma continuada acelerando a fondo o con carga máxima.
- No conduzca por playas de arena u otras superficies que solo sean de arena.
- **Atención:** Este modelo puede alcanzar velocidades elevadas (de hasta 25 km/h). Practique primeramente en una superficie libre de por lo menos 3x5 m hasta que se haya familiarizado con el manejo del modelo. ¡Utilice la palanca de gas con un cuidado máximo!

Instrucciones de seguridad relativas a la emisora:

- Recomendamos usar pilas alcalinas nuevas para la emisora. Las pilas no recargables que se utilizan en esta emisora y otros aparatos eléctricos pueden sustituirse por baterías recargables respetuosas con el medio ambiente.
- En cuanto la emisora deje de funcionar de forma fiable se deben cambiar las pilas o recargar las baterías.
- Cuando el LED de la emisora parpadea lentamente significa que la batería de la emisora está descargada y que es necesario cambiarla.
- La emisora y el modelo se apagan cuando no se utilizan durante un periodo de 10 minutos para ahorrar energía.

Instrucciones de seguridad relativas a las baterías:

- Las baterías recargables deben sacarse de la emisora o el modelo antes de cargarlas.

- Las baterías no recargables (pilas) no se deben recargar.
 - Las baterías recargables solo deben recargarse bajo la supervisión de un adulto.
 - No se deben utilizar baterías de distinto tipo, ni tampoco mezclar baterías nuevas y usadas.
 - Solo está permitido utilizar las baterías recomendadas o unas equivalentes.
 - Las baterías deben colocarse respetando la polaridad (+ y -).
 - Las baterías descargadas deben sacarse de la emisora o el modelo.
 - Bajo ninguna circunstancia se deben cortocircuitar los contactos.
 - Saque las baterías de la emisora cuando no vaya a utilizarla durante un periodo de tiempo prolongado.
 - Saque las baterías de la emisora o el modelo cuando no vayan a utilizarse durante un periodo de tiempo prolongado.
 - El tiempo de conducción se reduce al usar las funciones adicionales.
 - Al utilizar el portabaterías, el modelo limita automáticamente la velocidad para no sobrecargar las baterías.
 - Utilice solo baterías de alta capacidad NiMH AA de 2500 mAh como mínimo o la batería de litio Revell Control X-treme (#46705).
- Instrucciones de seguridad relativas al cargador:**
- Las baterías no recargables (pilas) no se deben recargar.
 - Este cargador no es adecuado para personas (niños incluidos) con limitaciones físicas o mentales, o cuyos conocimientos o experiencia en el manejo de cargadores sea insuficiente, salvo que estén supervisados o hayan recibido las instrucciones pertinentes por parte de un adulto responsable.
 - Los niños no deben utilizar en ningún caso el cargador sin supervisión adulta. ¡El cargador no es un juguete!
 - El cargador para la batería Li se ha diseñado especialmente para cargar la batería de este modelo. Utilice el cargador solo para cargar la batería de este modelo, no lo utilice para otras baterías.
 - Es necesario comprobar periódicamente si el cableado, los conectores, las carcasas y otras piezas de

los transformadores, los adaptadores de red o los cargadores, que se suministrarán junto con los modelos, presentan daños.

- En caso de que se detecte algún daño, este deberá rectificarse antes de que los aparatos en cuestión puedan seguir usándose.
- Al conectar el cargador a la batería debe prestarse atención a la polaridad correcta del conector. El conector debe conectarse con facilidad en la batería. NO APLIQUE FUERZA. Si el conector no se introduce correctamente en la batería, la batería puede resultar dañada, e incluso, bajo determinadas circunstancias, representar un peligro de lesiones.

Si el modelo está equipado con una batería de litio (24803, 24805, 24806, 24808, 24809, 24810, 24811), se deben observar las siguientes instrucciones de seguridad:

- Bajo ninguna circunstancia se deben arrojar las baterías de litio al fuego ni guardarlas en lugares con temperaturas elevadas.
- Para cargar las baterías solo se debe utilizar el cargador suministrado. La utilización de un cargador distinto puede provocar daños permanentes en la batería y componentes próximos, aparte de lesiones personales.
- Bajo ninguna circunstancia se debe utilizar un cargador de baterías de NiCd/NiMH.
- El proceso de carga se debe realizar siempre sobre una superficie ignífuga y un entorno seguro contra incendios.
- La batería no debe dejarse desatendida durante el proceso de carga.
- Bajo ninguna circunstancia se deben desmontar o modificar los contactos de la batería. Las celdas de la batería no se deben dañar ni perforar. Existe el riesgo de explosión.
- La batería Li debe mantenerse alejada del alcance de los niños.
- Atención:** Antes de cargar la batería y después de cada uso es necesario que la batería y el motor se enfríen durante 20 minutos. En caso contrario la batería y el motor pueden resultar dañados.
- Incluso con baterías más potentes no se debe conducir durante más de 30 minutos. Deje enfriar a continuación la batería y el motor según se indica.
- Cargue la batería tras cada uso para evitar una descarga en

profundidad perjudicial de la batería. Cargue la batería cada 3 meses, incluso cuando no use el modelo.

Mantenimiento y cuidados:

- Utilice solo un paño limpio y húmedo para limpiar el modelo.
- No exponga el modelo, la emisora ni las baterías directamente a la luz solar ni fuentes de calor.
- La emisora ni el cargador deben entrar en contacto con el agua, ya que en caso contrario podría resultar dañada la electrónica.
- Reservado el derecho a realizar cambios técnicos y de color.
- Limpie su modelo tras cada uso, se lo agradecerá.
- Cualquier manipulación del modelo anula la garantía. Para reparaciones y pedidos de recambios, diríjase a su tienda especializada.

Datos técnicos

Batería / pilas para el modelo
 Alimentación: ===
 Potencia nominal: 1 batería LiFePo DC 6,4 V / 650 mAh / 4,16 Wh (incluida)

Alternativamente:
 Potencia nominal: DC 7,2 V / 6 baterías NiMH recargables "AA" de 1,2 V (como mínimo de 2500 mAh, no incluidas)
 Potencia nominal: DC 9 V / 6 pilas "AA" LR6 de 1,5 V (no incluidas)

Nota: ¡No utilice pilas salinas zinc-carbono (Heavy Duty o R6)!

Baterías de la emisora:
 Alimentación: ===
 Baterías: DC 9 V / 1 "6LR61" o "6F22" de 9 V (no incluida)

Cargador:
 Alimentación: 110-240 V AC; 50-60 Hz; Potencia nominal: 6,4 V DC; 1200 mAh

Italiano

Istruzioni di sicurezza:

- Leggere e comprendere in toto le istruzioni prima della prima messa in servizio.
- Conservare le istruzioni per l'uso e l'imballaggio, in quanto contengono informazioni importanti.
- L'utilizzatore deve utilizzare questo modellino secondo le istruzioni per l'uso contenute in questo manuale.
- Questo modellino è adatto a

ragazzi a partire dai 8 anni di età. Durante l'utilizzo è necessaria la presenza dei genitori.

- Avvertenza!** Non adatto a bambini di età inferiore a 36 mesi. Piccole parti. Pericolo di soffocamento!
- Questo modellino es appropriato para usarse en espacios interiores y en el exterior con tiempo seco.
- Se si desidera utilizzare il modellino all'esterno in un ambiente umido, osservare assolutamente queste avvertenze: I componenti elettronici di questo modellino sono protetti contro polvere e spruzzi d'acqua. Evitare comunque di immergere completamente il modellino o la scia che percorra lunghi tratti in acqua! Dopo l'uso, rimuovere le batterie dal modellino e la scia asciugare completamente! Trattate le parti metalliche con un impermeabilizzante (ad es. WD40 o simile) per evitare la corrosione. Non esporre il radiocomando e il caricatore all'umidità!
- Tenere il viso, le mani e gli abiti lontani dal modellino durante l'uso.
- Spegner il radiocomando del modellino, quando questo non viene utilizzato.
- Rimuovere le batterie dal radiocomando e dal modellino quando non vengono utilizzati.
- Mantenere sempre il modellino entro il proprio raggio visivo per evitare di perderne il controllo. Un uso sin la atención y el cuidado debidos puede ocasionar daños considerables.
- Non utilizzare il modellino vicino a persone, animali, corsi d'acqua, strade e linee elettriche.
- Questo modellino non è adatto a persone con ridotte capacità motorie o mentali. Se non si ha alcuna esperienza con i modellini radiocomandati si consiglia di effettuare la prima messa in funzione sotto la supervisione di un esperto.
- Non utilizzare mai un modello sotto l'influenza di droghe o alcol.
- Questo modellino non può essere utilizzato su strade pubbliche!
- In generale, assicurarsi che il modello non possa ferire persone verificando anche la presenza di problemi di funzionamento e difetti.
- Il modellino può essere riparato o modificato solo con i ricambi originali Revell

Control. In caso contrario il modellino potrebbe essere danneggiato o diventare pericoloso.

- Per evitare rischi utilizzare il modellino sempre in una posizione da cui possa facilmente essere schivato.
- In linea generale il modellino non deve essere messo in funzione in acqua salina.
- Non guidare all'aperto in inverno - il sale sulle strade aggridece fortemente il modellino.
- Non guidare il modellino su prati o pascoli. Le parti delle piante possono essere catturate nel modellino e avvolgere gli assi, che sovraccaricano l'unità.
- Il modellino è dotato di una protezione da sovraccarico e si spegne quando fa troppo caldo. In questo caso disattivare il modellino e il radiocomando, attendere che il modellino sia sufficientemente raffreddato, e reinserire il radiocomando e il modellino come descritto nelle istruzioni.
- Evitare variazioni di carico permanenti, come ad es. accelerazione in avanti - accelerazione indietro - accelerazione in avanti, ecc.
- Controllare il corretto assemblaggio del modellino prima e dopo ogni giro, in particolare per la corretta posizione delle traverse (46602), barre di comando (46608) e ammortizzatori (46620), event. serrare le viti allentate.
- In caso di urto allentare la traversa (46602), le barre di comando (46608) gli ammortizzatori (46620) e le altre parti sull'asse anteriore e posteriore - controllare prima di guidare in avanti e, se necessario coinvolgere nuovamente o fissare.
- Evitare una guida prolungata in accelerazione/a pieno carico.
- Non guidare sulle spiagge di sabbia e su altri fondali, che consistono solo di sabbia.
- Attenzione!** Questo modellino può raggiungere velocità elevate (fino a 25 km/h). Esercitarsi prima su un'area libera di almeno 3x5 m, fino ad acquisire familiarità con il modellino. Premere l'acceleratore solo con molta cautela!

Istruzioni di sicurezza per il radiocomando:

- Per il radiocomando si consigliano batterie nuove alcaline/manganese. Le batterie monouso per questo radiocomando e per altri apparecchi elettrici per uso domestico possono essere

sostituite con batterie ricaricabili (accumulatori) per un maggior rispetto dell'ambiente.

- Se improvvisamente il radiocomando smette di funzionare, inserire nuove batterie e/o ricari-carle.
- Se il LED del radiocomando lampeggia lentamente, la batteria nel radiocomando è scarica e deve essere sostituita.
- Il radiocomando e il modellino si spengono per risparmiare energia se per 10 min. non vengo-no utilizzati.

Indicazioni di sicurezza per le batterie:

- Le batterie ricaricabili devono essere estratte dal radiocomando o dal modellino per la ricarica.
- Non ricaricare batterie monouso.
- Le batterie ricaricabili possono essere ricaricate solo sotto la supervisione di un adulto.
- Non utilizzare insieme tipi di batterie diversi e batterie usate.
- Utilizzare solo le batterie consigliate o un tipo simile.
- Inserire le batterie rispettando la giusta polarità (+ e -).
- Le batterie vuote devono essere estratte dal radiocomando o dal modellino.
- I morsetti di raccordo non devono essere cortocircuitati.
- Rimuovere le batterie dal radiocomando, quando non vengono utilizzate per molto tempo.
- Rimuovere le batterie dal radiocomando e dal modellino, quando non vengono utilizzate per molto tempo.
- Quando si utilizza il supporto della batteria, il modello strozza automaticamente la velocità, in modo da non sovraccaricare le batterie.
- Utilizzare solo batterie NiMH ad elevata corrente AA da 2500 mAh o le batterie agli ioni di litio Control X-treme Revell (# 46705).

Avvertenze di sicurezza sul caricabatterie:

- Non ricaricare batterie monouso.
- Questo caricabatterie non è adatto a persone (incluso bambini) con ridotte capacità motorie o mentali, oppure con scarsa conoscenza ed esperienza con i caricabatterie, salvo non sorvegliati o guidati da un adulto esperto.

- I bambini devono essere controllati, il caricabatterie non è un giocattolo!
- Il caricatore per le batterie Li è studiato appositamente per ricaricare le batterie del modellino. Utilizzare il caricatore solo per caricare le batterie del modellino, non per altri tipi di batterie.
- Controllare regolarmente qualsiasi danno presente su cavi, connettori, alloggiamenti e altri componenti appartenenti a trasformatori, alimentatori o caricabatterie utilizzati insieme al modellino, ed eventualmente ripararli prima che i dispositivi vengano utilizzati.
- Quando si collega il caricabatterie alla batteria fare attenzione alla corretta polarità del con-nettore. Il connettore deve inserirsi senza sforzo sulla batteria - NON FORZARE. Inserire il con-nettore in modo scorretto sulla batteria, può causare danni alla batteria stessa e in alcuni casi comportare anche rischi per la sicurezza delle persone.

Se il modellino è dotato di una batteria agli ioni di litio (24803, 24805, 24806, 24808, 24809, 24810, 24811), prendere in considerazione le seguenti istruzioni:

- Non gettare mai le batterie agli ioni di litio nel fuoco e tenerle lontano da fonti di calore.
- Per caricare le batterie, utilizzare il cavo USB fornito nella confezione. L'utilizzo di un altro caricabatterie può portare a danni permanenti alle batterie e alle parti adiacenti e causare lesioni fisiche alle persone!
- Non utilizzare mai un caricabatterie per batterie di tipo NiCd-/NiMH!
- Per l'operazione di ricarica assicurarsi di avere sempre una base resistente al fuoco, in un ambiente tutelato dal pericolo di incendi.
- Non lasciare le batterie incustodite durante la ricarica.
- Non smontare o modificare i contatti delle batterie. Non danneggiare o perforare le celle della batteria. Vi è il rischio di esplosione!
- Tenere la batteria Li lontana dalla portata dei bambini.
- Attenzione!** Prima di ricaricare e dopo ogni utilizzo lasciar raffreddare la batteria e il motore per 20 minuti. Altrimenti la batteria e il motore si possono danneggiare.
- Anche con batterie più potenti non guidare mai per più di 30 min. e lasciare che la batteria e il motore si raffreddino

successivamente come indicato.

- Caricare la batteria dopo ogni corsa al fine di proteggere la batteria da uno scaricamento totale. Caricare la batteria ogni 3 mesi, anche se non si utilizza il modellino.

Cura e manutenzione:

- Pulire il modellino solo con un panno umido pulito!
- Proteggere il modellino, il radiocomando e le batterie dall'esposizione diretta alla luce solare e/o dall'effetto diretto del calore.
- Non esporre il modellino, il radiocomando e il caricatore all'umidità poiché questo potrebbe comportare danni all'elettronica.
- Con riserva di modifiche tecniche e differenze di colore.
- Pulire il modellino dopo ogni corsa - vi ringrazierà.
- Intervenendo sul modellino, la garanzia decade. Rivolgersi al proprio rivenditore per le riparazioni e gli ordini delle parti di ricambio.

Dati tecnici

Pile/ batterie per il modellino:
 Alimentazione: ===
 Potenza nominale: 1x batteria ricaricabile LiFePo DC 6,4 V / 650 mAh / 4,16 Wh (in dotazione)

In alternativa:
 Potenza nominale: DC 7,2 V / 6x 1,2 V "AA" batterie ricaricabili NiMH (da 2,500mAh, non incluse)
 Potenza nominale: DC 9 V / 6x 1,5 V "AA" LR6 (batterie non fornite)

Nota: non usare batterie zinco-carbone (Heavy Duty o R6)!

Batterie per il radiocomando:
 Alimentazione: ===
 Batterie: DC 9 V / 1x 9 V "6LR61" o "6F22" (batterie non fornite)

Caricabatteria:
 Alimentazione: 110-240 V AC; 50-60 Hz;
 Potenza nominale: 6,4 V DC; 1200 mAh

**SORTIMENT /
RANGE 2016**



24807 BUGGY PYTHON



24804 RACER X-SPEEDER



24806 BUGGY VIPER



24803 PICKUP MOHICAN



24805 RACER BLACK MACE



24810 OFFROADER NIGHT SHADE



24811 OFFROADER MATO



24808 SUV HONCHO



24809 SUV POLICE

Inhalt	Table of contents	Contenu	Inhoud	Indice	Contenuto
Fahrzeug Vehicle Véhicule Auto Coche Veicolo		24803/24805/24806/24808/ 24809/24810/24811		Ladegerät Charger Chargeur Lader Cargador Caricabatterie	
Fernsteuerung Remote control Télécommande Afstandsbediening Emisora Telecomando					
Bedienungsanleitung Operating manual Mode d'emploi Handleiding Manual de instrucciones Istruzioni per l'uso		24804/24807			
		Batteriehalter (für 6 x AA) Battery case (for 6 x AA) Support pour piles (pour 6 x AA) Batterijhouder (voor 6 x AA) Portabaterías (para 6 x AA) Supporto vano batterie (per 6 x AA)			



Elektroschrottgesetz: Zur Entsorgung bitte alle Batterien bzw. Akkus entnehmen. Zuleitungen immer nur einzeln durchtrennen. Bei der Entsorgung muss die Batteriekapazität erschöpft bzw. müssen Akkus entladen sein. Freiliegende Pole mit einem Klebestreifen abdecken, um Kurzschlüsse zu vermeiden. Alte Batterien bzw. Akkus und elektrisch betriebene Geräte bei den Sammelstellen der Gemeinden für Elektro-schrott abgeben. Die übrigen Teile gehören in den Hausmüll.

Electrical and electronic waste ordinance: All batteries should be removed for disposal. Supply lines should only be severed individually. When disposing of batteries, they must be discharged or their capacity must be fully depleted. Cover exposed terminals with adhesive tape in order to prevent short-circuiting. Drop off all batteries and electrically operated devices at the communal collection centres for electrical and electronic waste. Dispose of the remaining parts along with the household rubbish.

Règlementation sur les déchets d'équipement électrique et électronique : Pour procéder à l'élimination, enlever toutes les piles et batteries. Toujours couper les câbles d'alimentation individuellement. Lors de l'élimination des sources d'énergies, la capacité des piles doit être épuisée et les batteries entièrement déchargées. Recouvrir les pôles non protégés de ruban adhésif afin d'éviter les courts-circuits. Remettre toutes les piles et batteries ainsi que tous les appareils électriques aux centres de collecte pour les déchets électroniques de votre commune. Jeter le reste des éléments avec vos ordures ménagères.

Wetgeving voor inzameling van afgedankte elektrische en elektronische apparatuur: Verwijder alle batterijen resp. accu's voordat u het product afvoert. Knip voedingsdraden altijd één voor één door. Voor het afvoeren moeten batterijen geheel verbruikt resp. accu's geheel ontladen zijn. Dek vrijliggende polen af met plakband om kortsluiting te voorkomen. Lever oude batterijen resp. accu's in bij uw gemeentelijke inzamelpunt voor afgedankte elektrische en elektronische apparatuur. De overige onderdelen horen bij het huisvuil.

Legislación sobre residuos eléctricos: retire todas las baterías y pilas antes de desechar el producto. Corte los cables de alimentación de uno en uno. Las baterías y pilas deben estar descargadas antes de desechar el producto. Cubra los contactos descubiertos con cinta aislante para evitar cortocircuitos. Deseche las baterías y pilas usadas y los aparatos eléctricos fuera de uso en el punto limpio destinado para ello en su municipio. Deseche las demás piezas en la basura normal.

Legge sui rifiuti elettronici: Per lo smaltimento rimuovere tutte le pile o batterie. Staccare singolarmente le linee di alimentazione. Scaricare le batterie per lo smaltimento e/o attendere che si siano esaurite. Coprire i poli liberi con nastro adesivo per evitare cortocircuiti. Portare i vecchi apparecchi elettrici e le batterie o pile usate ai punti di raccolta comunali per i rifiuti elettrici ed elettronici. Le altre parti si smaltiscono come rifiuti domestici.



Achtung: Gefährdung durch Hitzeentwicklung und sich drehende Teile im Betrieb! Die Aufsicht von Erwachsenen ist nötig!

Attention: Risk from heat development and rotating parts during operation! Adult supervision is required!

Attention : Lors de l'utilisation, danger dû à un fort développement de chaleur et à des éléments rotatifs ! La surveillance par des adultes est nécessaire !

Let op: Gevaar door hitteontwikkeling en draaiende onderdelen wanneer de auto in gebruik is! De auto mag alleen onder toezicht van volwassenen worden gebruikt!

Atención: peligro por generación de calor y piezas en movimiento durante el funcionamiento. Es necesaria la supervisión por parte de un adulto.

Attenzione: Pericolo da riscaldamento e parti in movimento! È necessaria la supervisione di un adulto!



Hiermit erklärt die Revell GmbH, dass sich dieses Produkt in Übereinstimmung mit den einschlägigen Normen und Richtlinien befindet. Die Konformitätserklärung ist unter www.revell-control.de zu finden.

Revell GmbH hereby declares that this product conforms with the applicable standards and directives. The Declaration of Conformity can be found at www.revell-control.de.

Revell GmbH déclare par la présente que ce produit est conforme aux normes et directives en vigueur. La déclaration de conformité est consultable sur le site www.revell-control.de.

Hiermee verklaart Revell GmbH dat dit product in overeenstemming is met de toepasselijke normen en richtlijnen. Op www.revell-control.de vindt u de conformiteitsverklaring.

Por la presente, Revell GmbH declara que este producto cumple con las normas y directrices aplicables. La declaración de conformidad puede consultarse en www.revell-control.de.

Con la presente Revell GmbH, dichiara che questo prodotto rispetta le norme e le direttive applicabili. La dichiarazione di conformità è disponibile all'indirizzo www.revell-control.de.