

"Mercedes-Benz",  and the design of the enclosed product are subject to intellectual property protection owned by Daimler AG. They are used by Shantou Chenghai Jianfengyuan Toys Co., Ltd under license.

Licensee: JIANFENGYUAN TOYS CO.,LTD  
 Manufacture: JIANFENGYUAN TOYS CO.,LTD  
 Manufacture address: Liannan Road Lianxia Chenghai Shantou City  
 Guangdong Province of China  
 Made in China

**DE** Ersatzteile bekommen Sie im Online Shop unter [www.revell.de](http://www.revell.de) oder bei Ihrem Händler vor Ort.  
**GB** You can obtain spare parts in the online shop at [www.revell.de](http://www.revell.de) or from your local dealer.  
**FR** Les pièces de rechange sont disponibles dans la boutique en ligne à l'adresse [www.revell.de](http://www.revell.de) ou chez votre revendeur local.  
**NL** Reserveonderdelen zijn verkrijgbaar in de onlineshop op [www.revell.de](http://www.revell.de) of bij uw plaatselijke dealer.  
**ES** Las piezas de repuesto están disponibles en la tienda online en [www.revell.de](http://www.revell.de) o en su distribuidor local.  
**IT** I pezzi di ricambio sono disponibili nel negozio online all'indirizzo [www.revell.de](http://www.revell.de) o presso il vostro rivenditore locale.  
**SE** Reservdelar finns i webbutiken på [www.revell.de](http://www.revell.de) eller hos din lokala återförsäljare.  
**NO** Reservedeler finner du i nettbutikken på [www.revell.de](http://www.revell.de) eller hos din lokale forhandler.  
**DK** Reservedele findes i onlinebutikken på [www.revell.de](http://www.revell.de) eller hos din lokale forhandler.

**DE** Ersatzteil-Bestellungen aus den übrigen Ländern werden über die jeweiligen Distributeure abgewickelt. Bitte kontaktieren Sie Ihren Händler oder Ihren zuständigen Distributeur.  
**GB** Spare part orders from other countries are processed by the local distributors. Please contact your dealer or responsible distributor.  
**FR** Les commandes de pièces de rechange en provenance d'autres pays sont traitées par les distributeurs correspondants. Veuillez contacter votre revendeur ou distributeur compétent.  
**NL** Bestellingen van reserveonderdelen in de overige landen worden afgewikkeld via de betreffende distributeurs. Neem contact op met uw verkoper of de verantwoordelijke distributeur.  
**ES** Los pedidos de piezas de repuesto desde el resto de países serán tramitados por los distribuidores correspondientes. Póngase en contacto con su comercio o distribuidor especializado.  
**IT** Gli ordini dei pezzi di ricambio provenienti da altri Paesi vengono gestiti dai rispettivi distributori. Contattare il rivenditore o il distributore locale.  
**SE** Reservdelsbeställningar från övriga länder hanteras av respektive distributör. Var god kontakta din återförsäljare eller ansvariga distributör.  
**NO** Reservedelbestillingar fra de andre landene avvikles via de aktuelle distributørene. Kontakt forhandleren eller ansvarlig distributør.  
**DK** Reservedelbestillingar fra de andre landene avvikles via de aktuelle distributørene. Kontakt forhandleren eller ansvarlig distributør.

SERVICE?



SCAN ME

24659

8+

Revell  
Control

RC SCALE CAR  
MERCEDES AMG GT R PRO



USER MANUAL

DE GB FR NL ES IT SE NO DK

2.4  
GHZ



10  
KM/H

1:24



[www.revell.de](http://www.revell.de)

© 2021 Revell GmbH, Henschelstr. 20-30, D-32257 Bünde.  
 REVELL IS THE REGISTERED TRADEMARK OF REVELL GMBH, GERMANY. Made in China.  
 Distributed in the UK by: Carrera Revell UK LTD, Unit 10, Old Airfield Industrial Estate,  
 Cheddington Lane, Tring HP23 4QR, United Kingdom

V 01.00

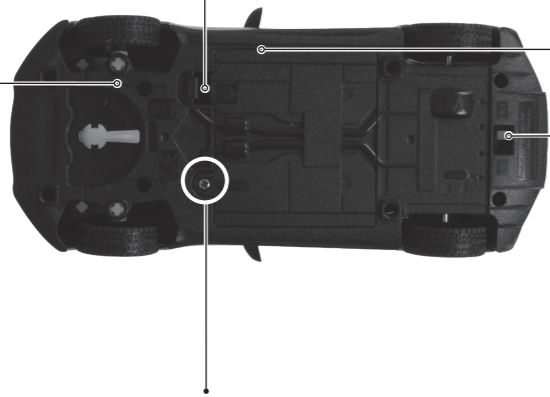


# 1

Batteriefach-Verriegelung / Battery compartment locking device  
Verrouillage du compartiment à piles / Batterijvakvergrendeling  
Cierre del compartimento de baterías / Bloccaggio vano batterie  
Lås till batterifack / Batteriomlås / Batteriumlås

Batteriefach  
Battery compartment  
Compartiment à piles  
Batterijvak  
Compartimento de baterías  
Vano batterie  
Lås till batterifack  
Batteriomlås  
Batteriumlås

Trimmung  
Trim  
Compensateur  
Trimregeling  
Trimado  
Compensazione  
Trimming  
Trimming  
Trimming



ON/OFF-Schalter  
ON/OFF switch  
Interrupteur ON/OFF  
ON/OFF-schakelaar  
Interruptor ON/OFF  
Interruttore ON/OFF  
ON/OFF-brytare  
ON/OFF-bryter  
ON/OFF-kontakt

Sicherungsschraube des Batteriefachs / Battery compartment securing screw  
Vis de sécurité du compartiment à piles / Borgschroef van het batterijvak  
Tornillo de fijación del compartimento de baterías / Vite di fissaggio vano batterie  
Låsskruv till batterifacket / Sikringskrue på batterirommet / Batteriummets sikringskrue

# 2

Richtung (links/ rechts)  
Direction (left/right)  
Direction (gauche/droite)  
Richtung (links/rechts)  
Dirección (izq./der.)  
Direzione (sinistra/destra)  
Riktning (vänster/höger)  
Retning (venstre/højre)  
Retning (venstre/højre)

Beschleunigung  
(Vorwärts/ Rückwärts)  
Acceleration  
(forwards/backwards)  
Accélération  
(avant / arrière)  
Acceleratie  
(vooruit/achteruit)  
Acceleración  
(adelante / atrás)  
Accelerazione  
(avanti/indietro)  
Acceleration  
(framåt/bakåt)  
Akselerasjon  
(forover/bakover)  
Acceleration (frem/tilbage)

ON/OFF-Schalter  
ON/OFF switch  
Interrupteur ON/OFF  
ON/OFF-schakelaar  
Interruptor ON/OFF  
Interruttore ON/OFF  
ON/OFF-brytare  
ON/OFF-bryter  
ON/OFF-kontakt

LED / LED  
Diode / led  
LED / LED  
LED / LED / LED



Batteriefach  
Battery compartment  
Compartiment à piles  
Batterijvak  
Compartimento de baterías  
Vano batterie  
Lås till batterifack  
Batteriomlås  
Batteriumlås



**DE** Frequenzbereich: 2400 - 2483,5 MHz  
Maximale Frequenzleistung: < 10 dBm  
**GB** Frequency range: 2400 - 2483,5 MHz  
Maximum frequency power: < 10 dBm  
**F** Bande de fréquence : 2400 - 2483,5 MHz  
Puissance de fréquence maximale : < 10 dBm  
**NL** Frequentiegebied: 2400 - 2483,5 MHz  
Maximale frequentievermogen: < 10 dBm  
**E** Rango de frecuencia: 2400 - 2483,5 MHz  
Rendimiento de frecuencia máximo: < 10 dBm

**I** Intervallo di frequenza: 2400 - 2483,5 MHz  
Massima potenza di frequenza: < 10 dBm  
**SE** Frekvensområde: 2 400 - 2 483,5 MHz  
Maximal frekvensseffekt: < 10 dBm  
**NO** Frekvensområde: 2400 - 2483,5 MHz  
Maksimal frekvensytelse: < 10 dBm  
**DK** Frekvensområde: 2400 - 2483,5 MHz  
Maksimal frekvensydelse: < 10 dBm

# 3 FERNSTEUERUNG / REMOTE CONTROL / TÉLÉCOMMANDE / AFSTANDSBESTURING / CONTROL REMOTO / TELECOMANDO / FJÄRRKONTROLL / FJERNSTYRING / FJERNSTYRING

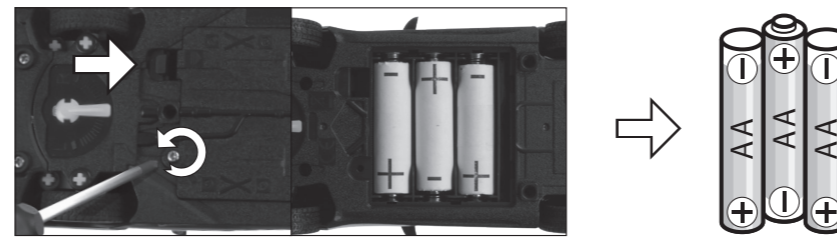


**DE** Batterien/Akkus für die Fernsteuerung:  
Stromversorgung: DC 3 V  
Batterien: 2 x 1,5 V „AA“  
**GB** Batteries/rechargeable batteries for the remote control  
Power supply: DC 3 V  
Batteries: 2 x 1.5 V „AA“ (not included in the delivery)  
**F** Batteries/accus pour la télécommande :  
Alimentation : Batteries 3 V D.C. : 2 x 1.5 V « AA » (non fournies)

**NL** Batterijen/accu's voor de afstandsbesturing:  
Stroomvoorziening: DC 3 V  
Batterijen: 2 x 1,5 V „AA“ (niet meegeleverd)  
**E** Pilas/baterías para el control remoto:  
Suministro de corriente: DC 3 V  
Pilas: 2 x 1,5 V „AA“ (no suministradas)  
**I** Batterie/batterie ricaricabili per il telecomando:  
Alimentazione elettrica: DC 3 V  
Batterie: 2 x 1,5 V „AA“ (non fornite)

**SE** Batterier/uppladdningsbara batterier till fjärrkontrollen  
Strömförsörjning: DC 3 V  
Batterier: 2 x 1,5 V „AA“ (medföljer ej)  
**NO** Batterier/oppladbare batterier til fjernstyringen:  
Strømforsyning: DC 3 V  
Batterier: 2 x 1,5 V „AA“ (medfølger ikke)  
**DK** Batterier/oplader til fjernstyringen:  
Strømforsyning: DC 3 V  
Batterier: 2 x 1,5 V „AA“ (medfølger ikke)

# 4 MODELL/ MODEL/ MODÈLE/ MODEL/ MODELO/ MODELLO/ MODEL/ MODEL/ MODELFLY

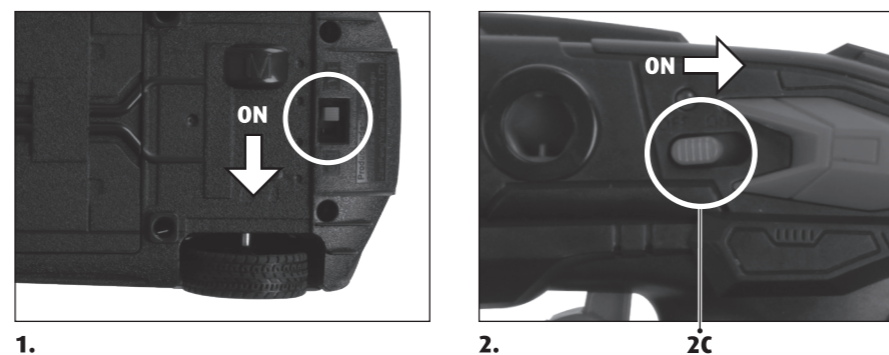


**DE** Batterien/Akkus für das Modell:  
Stromversorgung: DC 4,5 V  
DC 4,5 V Batterie: 3 x 1,5 V „AA“ (nicht mitgeliefert)  
**GB** Batteries/rechargeable batteries for the model:  
Power supply: DC 4,5 V  
Batteries: 3 x 1,5 V „AA“ (not included)  
**F** Batteries/accus du modèle :  
Alimentation : DC 4,5 V  
Piles : 3 x 1,5 V «AA» (non fournies)

**NL** Batterijen/accu's voor het model:  
Voeding: DC 4,5 V  
Batterijen: 3 x 1,5 V „AA“ (niet meegeleverd)  
**E** Pilas/baterías para el modelo:  
Alimentación: DC 4,5 V  
Baterías: 3 x 1,5 V „AA“ (no incluidas)  
**I** Batterie/batterie ricaricabili per il modello:  
Alimentazione: DC 3 V  
Batterie: 2 x 1,5 V „AA“ (non fornite)

**SE** Batterier/uppladdningsbara batterier till modellen:  
Strömförsörjning: DC 4,5 V  
Batterier: 3 x 1,5 V „AA“ (medföljer inte)  
**NO** Batterier/for modellen:  
Strømforsyning: DC 4,5 V  
batterier: 3 x 1,5 V „AA“ (følger ikke med)  
**DK** Batterier/til modellflyet:  
Strømforsyning: DC 4,5 V  
Batterier: 3 x 1,5 V „AA“ (medfølger ikke)

# 5 START / START / DÉCOLLAGE / START / INICIO / AVVIO / START / START / START

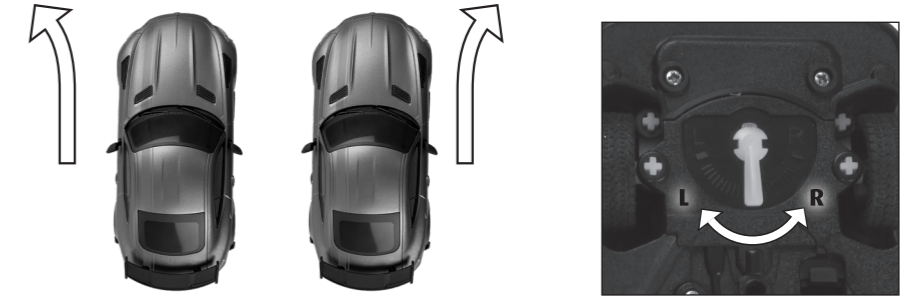


1.

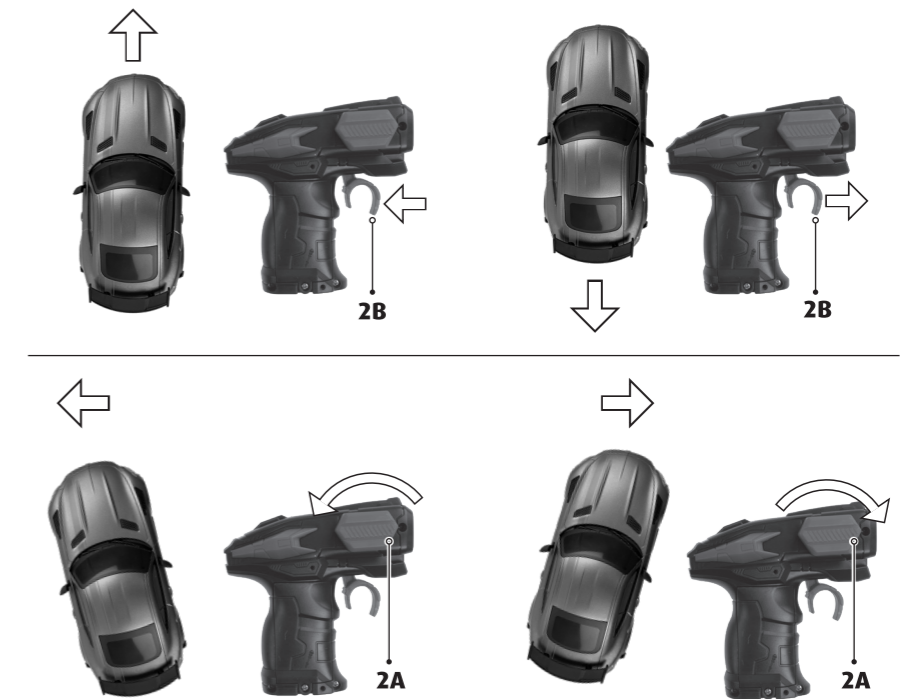
2.

2C

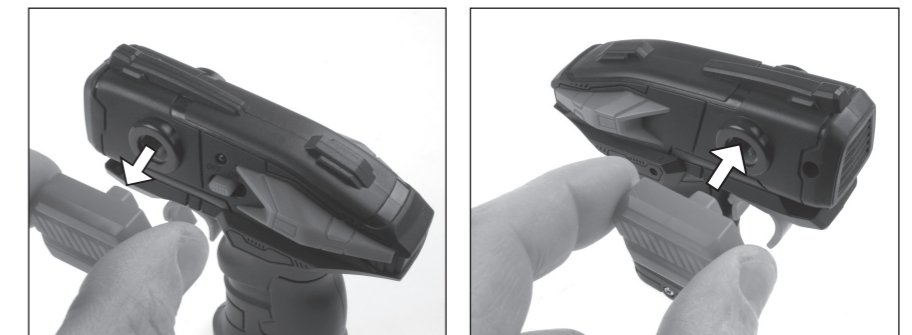
# 6 TRIMMEN DER STEUERUNG / STEERING TRIM ADJUSTMENT / ÉQUILIBRAGE DE LA COMMANDE / TRIMMEN VAN DE BESTURING / TRIMADO DE LA DIRECCIÓN / REGOLAZIONE DEL COMANDO / TRIMMA STYRNINGEN / TRIMME STYRINGSKONTROLLEN / TRIMMING AF STYRINGEN



# 7 FAHRZEUGSTEUERUNG / VEHICLE CONTROL / CONTRÔLE DU VÉHICULE / BESTUREN VAN DE AUTO / CONTROL DEL VEHICULO / COMANDO DEL VEICOLO / STYRA BILEN / BILSTYRING / KØRETØJSSTYRING



# 8 UMSTECKEN DES STEUERRADS / STEERING WHEEL POSITION CHANGE / CHANGEMENT DES ROUES / HERPOSITIONERING VAN HET STUURWIEL / CAMBIO DE POSICIÓN DEL VOLANTE / RIPOSIZIONARE IL VOLANTE / KOPPLA OM STYRRATTEN / OMKOBLING AV STYREHJULET / OMPLACERING AF RATTET



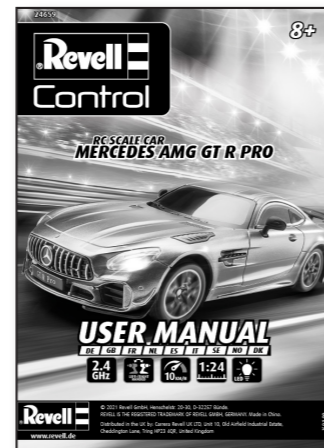
1.


2.

Fernsteuerung für Links- und Rechtshänder / Remote control for left and right-handed drivers / Télécommande pour gauchers et droitiers / Afstandsbediening voor links- en rechtshandigen / Control remoto para usuarios diestros y zurdos / Telecomando per mancini e destrimani / Fjärrkontroll för vänster- och högerhänta / Fjernkontroll for højre- og venstrehendte / Fjernstyring til venstre- og højrehændede



SISÄLTÖ / CONTEÚDO / İÇERİK / СОДЕРЖАНИЕ / TARTALOM / OBSAH / SPIS TREŚCI / OBSAH



"Mercedes-Benz",  and the design of the enclosed product are subject to intellectual property protection owned by Daimler AG. They are used by Shantou Chenghai Jianfengyuan Toys Co., Ltd under license.

Licensee: JIANFENGYUAN TOYS CO.,LTD  
Manufacture: JIANFENGYUAN TOYS CO.,LTD  
Manufacture address: Liannan Road Lianxia Chenghai Shantou City  
Guangdong Province of China  
Made in China

#### SERVICE?



SCAN ME

- FI** Varaosat löytyvät verkkokaupasta osoitteesta [www.revell.de](http://www.revell.de) tai paikalliselta jälleenmyyjältä.
- PT** As peças de reposição estão disponíveis na loja online em [www.revell.de](http://www.revell.de) ou no seu revendedor local.
- TR** You can obtain spare parts in the online shop at [www.revell.de](http://www.revell.de) or from your local dealer.
- RU** Запасные части можно приобрести в интернет-магазине по адресу [www.revell.de](http://www.revell.de) или у местного дилера.
- HU** Pótkatrészek megtalálhatók a [www.revell.de](http://www.revell.de) webáruházban vagy a helyi kereskedőnél.
- CZ** Náhradní díly najdete v internetovém obchodě na adrese [www.revell.de](http://www.revell.de) nebo u místního prodejce.
- PL** Części zamienne można znaleźć w sklepie internetowym pod adresem [www.revell.de](http://www.revell.de) lub u lokalnego dealera.
- SK** Náhradné diely nájdete v internetovom obchode na adrese [www.revell.de](http://www.revell.de) alebo u miestneho predajcu.

- FI** Muista maista kuin Saksasta tehtävät varaosailaukset hoidetaan kulloisenkin jakelijan kautta. Ota yhteyttä jälleenmyyjäsi tai vastuussa olevaan jakelijaan.
- PT** As encomendas de peças de substituição de outros países são tratadas pelos respetivos distribuidores. Contacte o seu revendedor ou o seu distribuidor responsável.
- TR** Diğer ülkelerden yapılan yedek parça siparişleri, ilgili distribütörler üzerinden gerçekleşir. Lütfen satıcınız veya yetkili distribütörünüze ile irtibata geçin.
- RU** Заказы запчастей из других стран осуществляются через соответствующих дистрибьюторов. Свяжитесь с продавцом или соответствующим дистрибьютором.
- HU** Egy egyéb országokból érkező pótkatrészek rendeléseket a vonatkozó forgalmazó bonyolítja le. Kérjük vegye fel a kapcsolatot kereskedőjével, vagy az illetékes forgalmazóval.
- CZ** Objednávky náhradních dílů ze zbylých zemí se vybavují přes příslušné distributory. Kontaktujte svého prodejce nebo svého kompetentního distributora.
- PL** Zamówienia części zamiennych z dostawą do innych krajów są realizowane przez odpowiednich dystrybutorów. Prosimy o kontakt ze sprzedawcą lub odpowiednim dystrybutorem.
- SK** Objednávky náhradných dielov z ostatných krajín sa vybavujú cez príslušných distribútorov. Kontaktujte svojho obchodníka alebo kompetentného distribútora.

24659

8+

# Revell

# Control

## RC SCALE CAR MERCEDÉS AMG GT R PRO



# USER MANUAL

FI PT TR RU HU CZ PL SK

2.4  
GHZ



10  
KM/H

1:24



[www.revell.de](http://www.revell.de)

© 2021 Revell GmbH, Henschelstr. 20-30, D-32257 Bünde.  
REVELL IS THE REGISTERED TRADEMARK OF REVELL GMBH, GERMANY. Made in China.  
Distributed in the UK by: Carrera Revell UK LTD, Unit 10, Old Airfield Industrial Estate,  
Cheddington Lane, Tring HP23 4QR, United Kingdom

V 01.00

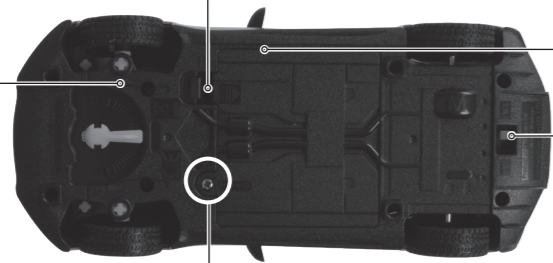


1

Paristolokeron lukitus / Bloqueio do compartimento das pilhas  
Pil bölmesi kilidi / Блокировка батарейного отсека  
Elemrekesz reteszelés / Zablokování přihrádky na baterie  
Blokada komory baterii / Zablokovanie prihradky na batérie

Paristolokero  
Compartimento das pilhas  
Pil bölmesi  
Bateriyный отсек  
Elemrekesz  
Přihrádka na baterie  
Komora baterii  
Prihradka na batérie

Trimmaus  
Trim  
Süsleme  
зачистка  
Trimmelés  
Ofiznout  
Przytnij  
orezavanie



ON/OFF-kytkin  
Interruptor ON/OFF  
АЧМА/КАРАМА şalteri  
Переключатель  
ВКЛ./ВЫКЛ.  
ON/OFF kapcsoló  
Vypínač ZAP/VYP  
Przełącznik ON/OFF  
Vypínač ZAP/VYP

Paristolokeron lukitusruuvi / Parafuso de fixação do compartimento das pilhas  
Pil bölmesinin emniyet civatası / Стопорный винт батарейного отсека  
Elemrekesz rögzítőcsavarja / Bezpečnostní šroub přihrádky na baterie  
Šruba zabezpečujúca komory baterii / Bezpečnostná skrutka prihradky na batérie

2

Suunta (vasen/oikea)  
Direção (esquerda/direita)  
Yön (sol/sağ)  
Направление (влево/вправо)  
Irány (bal / jobb)  
Směr (vlevo/ vpravo)  
Kierunek (w lewo/w prawo)  
Smier (vľavo/ vpravo)

Kiihdytys (eteen/taakse)  
Aceleração  
(para a frente / para trás)  
Hızlanma (ileri/geri)  
Ускорение  
(вперед/назад)  
Gyorsulás  
(előre / hátra)  
Zrychlení (vpřed/ zpět)  
Przyspieszenie  
(do przodu/do tyłu)  
Zrýchlenie (vpred/ späť)

ON/OFF-kytkin  
Interruptor ON/OFF  
АЧМА/КАРАМА şalteri  
Переключатель  
ВКЛ./ВЫКЛ.  
ON/OFF kapcsoló  
Vypínač ZAP/VYP  
Przełącznik ON/OFF  
Vypínač ZAP/VYP

LED / LED  
LED /  
Светодиод  
LED / LED  
Dioda LED  
LED



Paristolokero  
Compartimento das pilhas  
Pil bölmesi  
Bateriyный отсек  
Elemrekesz  
Přihrádka na baterie  
Komora baterii  
Prihradka na batérie

Paristolokeron lukitus  
Bloqueio do compartimento das pilhas  
Pil bölmesi kilidi  
Блокировка батарейного отсека  
Elemrekesz reteszelés  
Zablokování přihrádky na baterie  
Blokada komory baterii  
Zablokovanie prihradky na batérie

**FI** Taajuusalue: 2400 – 2483,5 MHz  
Suurin taajuusteho: < 10 dBm

**PT** Amplitude de frequência: 2400 - 2483,5 MHz  
Potência máxima de frequência: < 10 dBm

**TR** Frekans aralığı: 2400 - 2483,5 MHz  
Maksimum frekans gücü: < 10 dBm

**RU** Диапазон частот: 2400–2483,5 МГц  
Характеристика максимальной частотности: < 10 дБм

**HU** Frekvenciataromány: 2400 - 2483,5 MHz  
Maximális frekvenciateljesítmény: < 10 dBm

**CZ** Frekvenční rozsah: 2400 - 2483,5 MHz  
Maximální frekvenční výkon: < 10 dBm

**PL** Zakres częstotliwości: 2400-2483,5 MHz  
Maksymalna moc częstotliwości: < 10 dBm

**SK** Frekvenčný rozsah: 2400 - 2483,5 MHz  
Maximálny frekvenčný výkon: < 10 dBm

### 3 KAUKO-OHJAIN / CONTROLO REMOTO / UZAKTAN KUMANDA / ДИСТАНЦИОННОЕ УПРАВЛЕНИЕ / TÁVVEZÉRLÉS / DÁLKOVÉ OVLÁDÁNÍ / URZĄDZENIE DO ZDALNEGO STEROWANIA / DIALKOVÉ RIADENIE



**FI** Paristot/akut kauko-ohjaimen:  
Virransyöttö: DC 3 V ===  
Paristot: 2 x 1,5 V „AA”  
(eiivät sisälly toimitukseen)

**PT** Pilhas/pilhas recarregáveis para o controlo remoto:  
Fonte de alimentação: DC 3 V ===  
Pilhas: 2 x 1,5 V “AA”  
(não fornecidas)

**TR** Uzaktan kumanda için bataryalar/aküler:  
Akım beslemesi: DC 3 V === :  
Bataryalar: 2 x 1,5 V «AA»  
(teslimat kapsamına dahil değildir)

**RU** батареи/аккумуляторы для дистанционного управления:  
Электропитание: 3 В пост. ===  
Батарея: 2 x 1,5 В «AA»(не входит в комплект поставки)

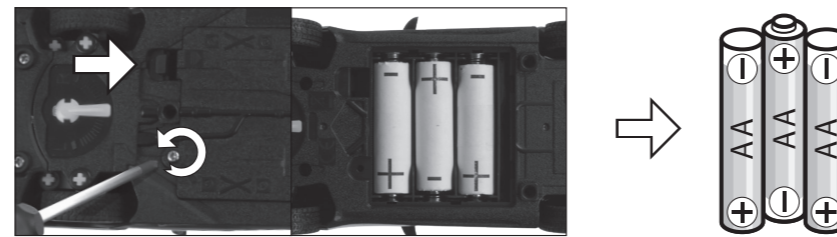
**HU** Elemek/akkumulátorok a távirányítóhoz:  
Áramellátás: DC 3 V ===  
elem: 2 x 1,5 V “AA”  
(a csomag nem tartalmazza)

**CZ** Baterie/Akumulátory pro dálkové ovládání:  
Napájení napětím: DC 3 V ===  
Baterie: 2 x 1,5 V “AA”  
(není obsahem dodávky)

**PL** Baterie/akumulatory dla urządzenia pilota zdalnego sterowania:  
Zasilanie elektryczne: DC 3 V ===  
Baterie: 2 x 1,5 V “AA”  
(brak w zestawie)

**SK** Batérie/Akumulátory pre diaľkové ovládanie:  
Napájanie napätím: DC 3 V ===  
Batéria: 2 x 1,5 V “AA”  
(nie je obsahom dodávky)

### 4 MALLI / MODELO / MODEL / МОДЕЛЬ / MODELL / MODEL / MODEL / MODEL



**FI** Paristot/akut malliin:  
Virransyöttö: DC 4,5 V ===  
Paristot: 3 x 1,5 V „AA”  
(eiivät sisälly toimitukseen)

**PT** Pilhas/pilhas recarregáveis para o modelo:  
Fonte de alimentação: DC 4,5 V ===  
Pilhas: 3 x 1,5 V “AA”  
(não fornecidas)

**TR** Model için piller/aküler:  
Akım beslemesi: DC 4,5 V === :  
Piller: 3 x 1,5 V «AA»  
(teslimat kapsamına dahil değildir)

**RU** Батареи/аккумулятор для данной модели:  
Электропитание: 4,5 В пост. === тока  
Батареи: 3 x 1,5 В «AA» (не входит в комплект поставки)

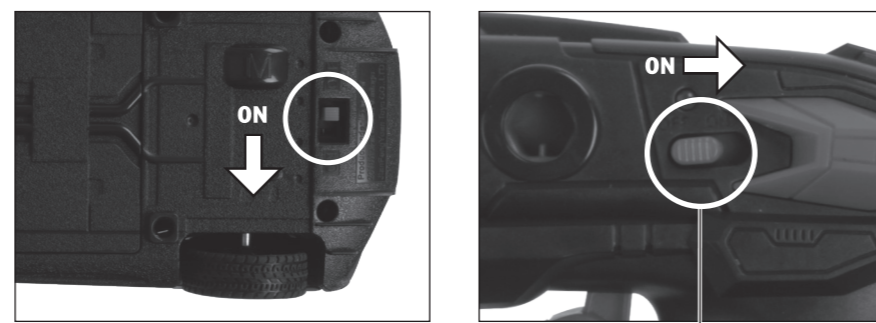
**HU** Elemek/akkumulátorok a modellhez:  
Áramellátás: DC 4,5 V ===  
elemek: 3 x 1,5 V “AA”  
(a csomag nem tartalmazza)

**CZ** Batterie/akumulátory dla modelu:  
Zasilanie elektryczne: DC 4,5 V ===  
Baterie: 3 x 1,5 V “AA”  
(nie jsou obsahem dodávky)

**PL** Baterie/akumulatory dla urządzenia do zdalnego sterowania:  
Zasilanie elektryczne: DC 4,5 V ===  
Baterie: 3 x 1,5 V “AA”  
(brak w zestawie)

**SK** Batérie/Akumulátory pre model:  
Napájanie napätím: DC 4,5 V ===  
Batéria: 3 x 1,5 V “AA”  
(nie sú obsahom dodávky)

### 5 KÄYNNISTYS / INÍCIO / BAŞLAT / НАЧАЛО / INDÍTÁS /



1.

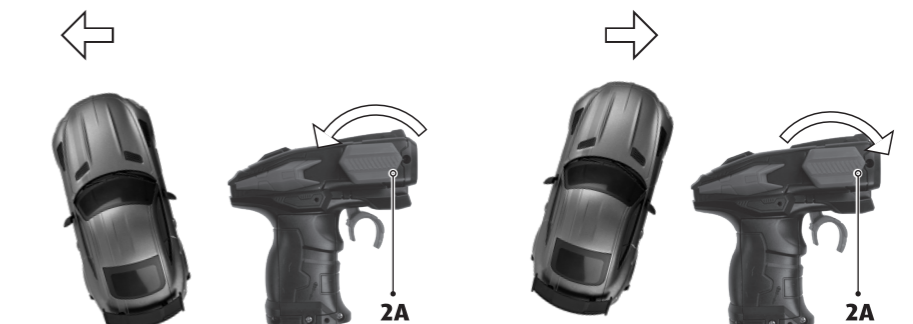
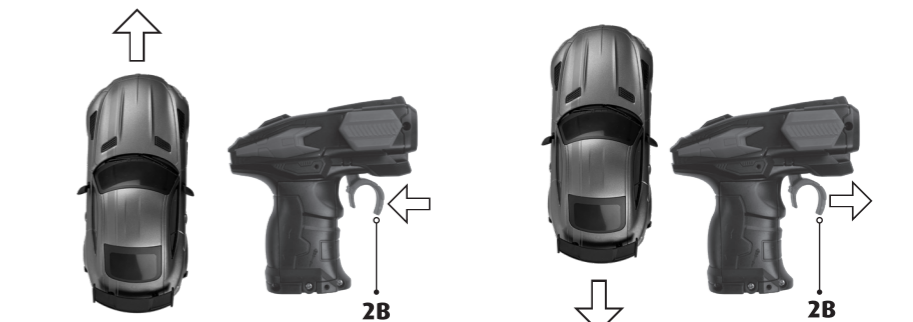
2.

2C

### 6 OHJAJUKSEN TRIMMAUS / CORTE DO CONTROLO / KUMANDANIN DÜZENLENMESİ / ПОДГОНКА СИСТЕМЫ УПРАВЛЕНИЯ / TRIMMELÉS AZ VEZÉRLŐN / NASTAVENÍ ŘÍZENÍ / TRYMOWANIE UKŁADU STEROWANIA / NASTAVENIE RIADENIA



### 7 AUTON OHJAUSSLAITE / COMANDO DO VEÍCULO / ARAÇ KUMANDASI / СИСТЕМА УПРАВЛЕНИЯ АВТОМОБИЛЕМ / JÁRMŰVEZÉRLÉS / ŘÍZENÍ VOZIDLA / STEROWANIE POJAZDEM / RIADENIE VOZIDLA



### 8 RATIN KYTKENTÄ / REPOSICIONAMENTO DO VOLANTE DE COMANDO / DIREKSIYONUN YENIDEN BAĞLANMASI / ПЕРЕСТАНОВКА РУЛЕВОГО КОЛЕСА / A KORMÁNYKERÉK ÁTHELYEZÉSE / OBLOŽENÍ ŘÍDÍČÍHO KOLA / ZMIANA MIEJSCA PODŁĄCZENIA KIEROWNICY / OBLOŽENIE RIADIACENHO KOLESA



1.

2.

Kauko-ohjain sopii sekä vasen- että oikeakätisille / Controlo remoto para canhotos e destros / Sol ve sağ elini kullanana için uzaktan kumanda / Пульт дистанционного управления подходит для правой и левой / Távirányító bal-, és jobbkezsek számára / Dálkové ovládání pro leváky a praváky / Pilot zdalnego sterowania dla osób lewo- i praworęcznych / Diaľkové ovládanie pre ľavákov a pravákov