



24594

8+

Revell
Control

RC CAR
Destroyer



USER MANUAL

DE GB FR NL ES IT SE NO DK

2.4
GHZ

2-CHANNEL

AA

LED

10 km/h

DE Ersatzteile bekommen Sie im Online Shop unter www.revell.de oder bei Ihrem Händler vor Ort.
GB You can obtain spare parts in the online shop at www.revell.de or from your local dealer.
FR Les pièces de rechange sont disponibles dans la boutique en ligne à l'adresse www.revell.de ou chez votre revendeur local.
NL Reserveonderdelen zijn verkrijgbaar in de onlineshop op www.revell.de of bij uw plaatselijke dealer.
ES Las piezas de repuesto están disponibles en la tienda online en www.revell.de o en su distribuidor local.
IT I pezzi di ricambio sono disponibili nel negozio online all'indirizzo www.revell.de o presso il vostro rivenditore locale.
SE Reservdelar finns i webbutiken på www.revell.de eller hos din lokala återförsäljare.
NO Reservdeler finner du i nettbutikken på www.revell.de eller hos din lokale forhandler.
DK Reserve dele findes i onlinebutikken på www.revell.de eller hos din lokale forhandler.

DE Ersatzteil-Bestellungen aus den übrigen Ländern werden über die jeweiligen Distributeure abgewickelt. Bitte kontaktieren Sie Ihren Händler oder Ihren zuständigen Distributor.
GB Spare part orders from other countries are processed by the local distributors. Please contact your dealer or responsible distributor.
FR Les commandes de pièces de rechange en provenance d'autres pays sont traitées par les distributeurs correspondants. Veuillez contacter votre revendeur ou distributeur compétent.
NL Bestellingen van reserveonderdelen in de overige landen worden afgewikkeld via de betreffende distributeurs. Neem contact op met uw verkoper of de verantwoordelijke distributeur.
ES Los pedidos de piezas de repuesto desde el resto de países serán tramitados por los distribuidores correspondientes. Póngase en contacto con su comercio o distribuidor especializado.
IT Gli ordini dei pezzi di ricambio provenienti da altri Paesi vengono gestiti dai rispettivi distributori. Contattare il rivenditore o il distributore locale.
SE Reservdelsbeställningar från övriga länder hanteras av respektive distributör. Var god kontakta din återförsäljare eller ansvariga distributör.
NO Reservdelsbestillinger fra de andre landene avvikles via de aktuelle distributørene. Kontakt forhandleren eller ansvarlig distributør.
DK Bestilling af reserve dele fra andre lande foregår gennem de pågældende distributører. Kontakt din forhandler eller ansvarlige distributør.

SERVICE?



SCAN ME

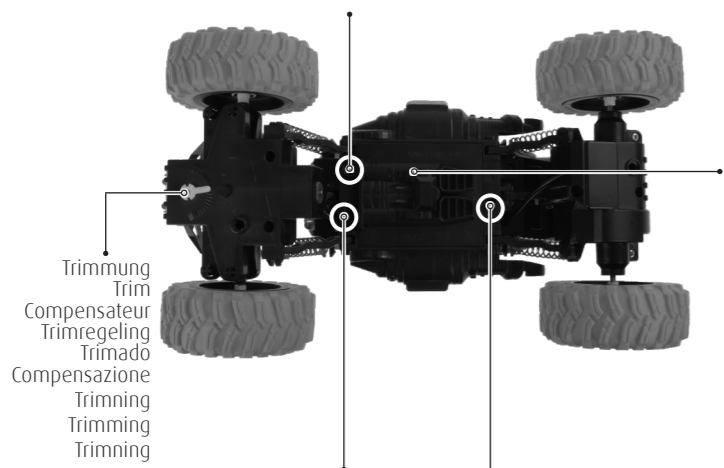
Revell
www.revell.de

© 2021 Revell GmbH, Henschelstr. 20-30, D-32257 Bünde.
 REVELL IS THE REGISTERED TRADEMARK OF REVELL GMBH, GERMANY. Made in China.

V01.01

1

Sicherungsschraube des Batteriefachs / Battery compartment securing screw
 Vis de sécurité du compartiment à piles / Borgschroef van het batterijvak
 Tornillo de fijación del compartimento de baterías / Vite di fissaggio vano batterie
 Låsskruv till batterifacket / Sikringskrue på batterirommet / Batterirummets sikringskrue



Batteriefach
 Battery compartment
 Compartiment à piles
 Batterijvak
 Compartimento de baterías
 Vano batterie
 Lås till batterifack
 Batteriromlås
 Batterirumlås

ON/OFF-Schalter
 ON/OFF switch
 Interrupteur ON/OFF
 ON/OFF-schakelaar
 Interruptor ON/OFF
 Interruttore ON/OFF
 ON/OFF-brytare
 ON/OFF-bryter
 ON/OFF-kontakt

Batteriefach-Verriegelung / Battery compartment locking device
 Verrouillage du compartiment à piles / Batterijvakvergrendeling
 Cierre del compartimento de baterías / Bloccaggio vano batterie
 Lås till batterifack / Batteriromlås / Batterirumlås

Trimmung
 Trim
 Compensateur
 Trimregeling
 Trimado
 Compensazione
 Trimming
 Trimming
 Trimming

2

2A
 Richtung (links/rechts)
 Direction (left/right)
 Direction (gauche/droite)
 Richting (links/rechts)
 Dirección (izq./der.)
 Direzione (sinistra/destra)
 Riktning (vänster/höger)
 Retning (venstre/højre)
 Retning (venstre/højre)

2B
 LED / LED
 Diode/ led
 LED / LED
 LED / LED / LED

2C
 ON/OFF-Schalter
 ON/OFF switch
 Interrupteur ON/OFF
 ON/OFF-schakelaar
 Interruptor ON/OFF
 Interruttore ON/OFF
 ON/OFF-brytare
 ON/OFF-bryter
 ON/OFF-kontakt

2D
 Beschleunigung
 (Vorwärts/ Rückwärts)
 Acceleration
 (forwards/backwards)
 Accélération
 (avant / arrière)
 Acceleratie
 (vooruit/achteruit)
 Aceleración
 (adelante / atrás)
 Accelerazione
 (avanti/indietro)
 Acceleration
 (framåt/bakåt)
 Akselerasjon
 (forover/bakover)
 Acceleration (frem/
 tilbage)



DE Frequenzbereich: 2400 - 2483,5 MHz
 Maximale Frequenzleistung: < 10 dBm
GB Frequency range: 2400 - 2483,5 MHz
 Maximum frequency power: < 10 dBm
FR Bande de fréquence : 2400 - 2483,5 MHz
 Puissance de fréquence maximale : < 10 dBm
NL Frequentiegebied: 2400 - 2483,5 MHz
 Maximale frequentievermogen: < 10 dBm
ES Rango de frecuencia: 2400 - 2483,5 MHz

Rendimiento de frecuencia máximo: < 10 dBm
IT Intervallo di frequenza: 2400 - 2483,5 MHz
 Massima potenza di frequenza: < 10 dBm
SE Frekvensområde: 2 400 - 2 483,5 MHz
 Maximal frekvensseffekt: < 10 dBm
NO Frekvensområde: 2400 - 2483,5 MHz
 Maksimal frekvensytelse: < 10 dBm
DK Frekvensområde: 2400 - 2483,5 MHz
 Maksimale frekvensydelse: < 10 dBm

3 FERNSTEUERUNG / REMOTE CONTROL / TÉLÉCOMMANDE /
 AFSTANDSBESTURING / CONTROL REMOTO / TELECOMANDO /
 FJÄRRKONTROLL / FJERNSTYRING / FJERNSTYRING



DE Batterien/Akkus für die Fernsteuerung:
 Stromversorgung: DC 3 V
 Batterien: 2 x 1,5 V „AA“
 (nicht mitgeliefert)

GB Batteries/rechargeable batteries for the remote control
 Power supply: DC 3 V
 Batteries: 2 x 1.5 V „AA“
 (not included in the delivery)

FR Batteries / accus pour la télécommande :
 Alimentation : Batteries
 3 V D.C. : 2 x 1,5 V « AA »
 (non fournies)

NL Batterijen/accu's voor de afstandsbesturing:
 Stroomvoorziening: DC 3 V
 Batterijen: 2 x 1,5 V „AA“
 (niet meegeleverd)

ES Pilas/baterías para el control remoto:
 Suministro de corriente: DC 3 V
 Pilas: 2 x 1,5 V „AA“
 (no suministradas)

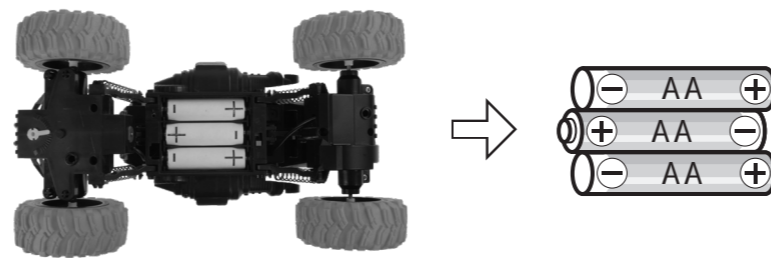
IT Batterie/batterie ricaricabili per il telecomando:
 Alimentazione elettrica: DC 3 V
 Batterie: 2 x 1,5 V „AA“
 (non fornite)

SE Batterier/uppladdningsbara batterier till fjärrkontrollen
 Strömförsörjning: DC 3 V
 Batterier: 2 x 1,5 V „AA“
 (medföljer ej)

NO Batterier / oppladbare batterier til fjernstyringen:
 Strømforsyning: DC 3 V
 Batterier: 2 x 1,5 V „AA“
 (medfølger ikke)

DK Batterier/oplader til fjernstyringen:
 Strømforsyning: DC 3 V
 Batterier: 2 x 1,5 V „AA“
 (medfølger ikke)

4 MODELL/ MODEL/ MODÈLE/ MODEL/ MODELO/ MODELLO/
 MODELL/ MODELL/ MODELFLY



DE Batterien/Akkus für das Modell:
 Stromversorgung: DC 4,5 V
 DC 4,5 V Batterie: 3 x 1,5 V „AA“
 (nicht mitgeliefert)

GB Batteries/rechargeable batteries for the model:
 Power supply: DC 4,5 V
 Batteries: 3 x 1,5 V „AA“
 (not included)

FR Batteries / accus du modèle :
 Alimentation : DC 4,5 V
 Piles : 3 x 1,5 V «AA» (non fournies)

NL Batterijen/accu's voor het model:
 Voeding: DC 4,5 V
 Batterijen: 3 x 1,5 V „AA“
 (niet meegeleverd)

ES Pilas/baterías para el modelo:
 Alimentación: DC 4,5 V
 Baterías: 3 x 1,5 V „AA“
 (no incluidas)

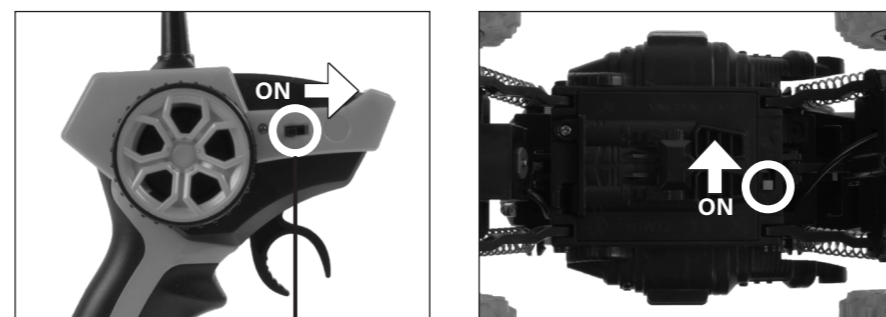
IT Batterie/batterie ricaricabili per il modello:
 Alimentazione: DC 3 V
 Batterie: 2 x 1,5 V „AA“
 (non fornite)

SE Batterier/uppladdningsbara batterier till modellen:
 Strömförsörjning: DC 4,5 V
 Batterier: 3 x 1,5 V „AA“
 (medföljer inte)

NO Batterier /for modellen:
 Strømforsyning: DC 4,5 V
 batterier: 3 x 1,5 V „AA“
 (følger ikke med)

DK Batterier/til modelflyet:
 Strømforsyning: DC 4,5 V
 Batterier: 3 x 1,5 V „AA“
 (medfølger ikke)

5 START / START / DÉCOLLAGE / START / INICIO / AVVIO / START / START / START

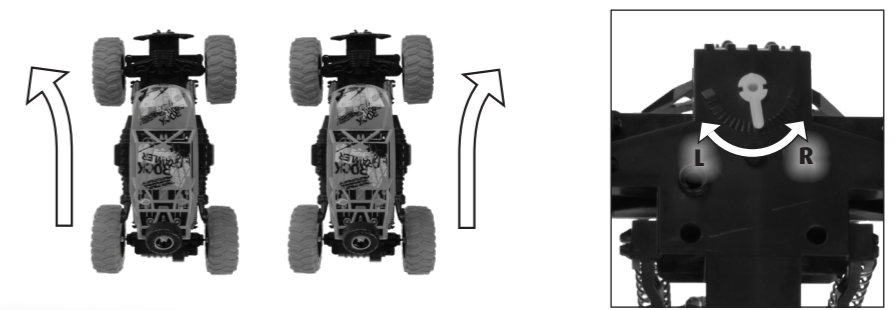


1.

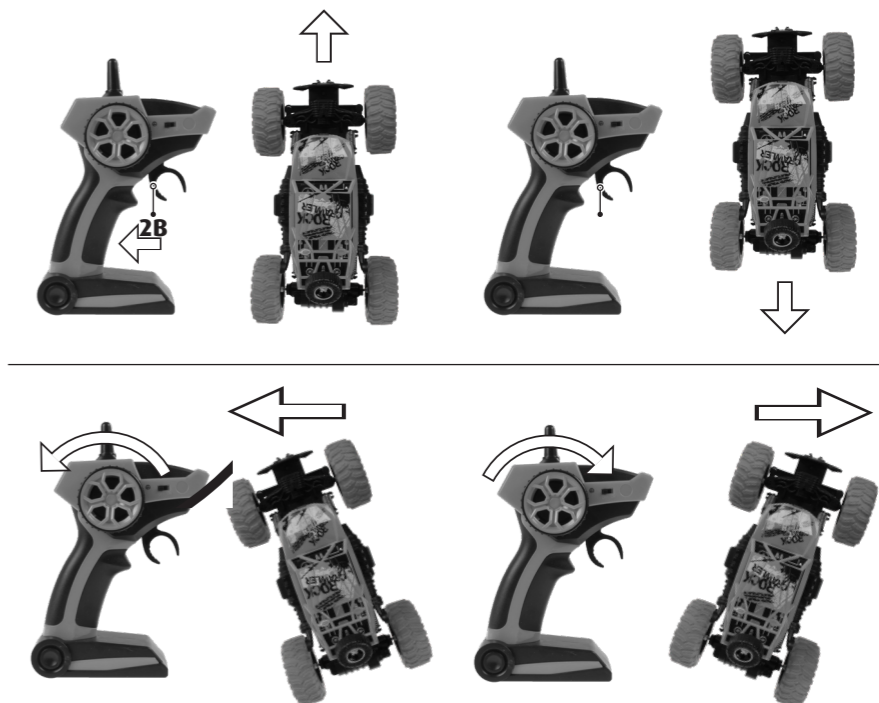
2C

2.

6 TRIMMEN DER STEUERUNG / STEERING TRIM ADJUSTMENT /
 ÉQUILIBRAGE DE LA COMMANDE / TRIMMEN VAN DE BESTURING /
 TRIMADO DE LA DIRECCIÓN / REGOLAZIONE DEL COMANDO /
 TRIMMA STYRNINGEN / TRIMME STYRINGSKONTROLLEN / TRIMNING AF STYRINGEN



7 FAHRZEUGSTEUERUNG / VEHICLE CONTROL / CONTRÔLE DU VÉHICULE /
 BESTUREN VAN DE AUTO / CONTROL DEL VEHÍCULO / COMANDO DEL VEICOLO /
 STYRA BILEN / BILSTYRING / KØRETØJSSTYRING





- FI** Varaosat löytyvät verkkokaupasta osoitteesta www.revell.de tai paikalliselta jälleenmyyjältä.
- PT** As peças de reposição estão disponíveis na loja online em www.revell.de ou no seu revendedor local.
- TR** You can obtain spare parts in the online shop at www.revell.de or from your local dealer.
- RU** Запасные части можно приобрести в интернет-магазине по адресу www.revell.de или у местного дилера.
- HU** Pótalkatrészek megtalálhatók a www.revell.de webáruházban vagy a helyi kereskedőnél.
- CZ** Náhradní díly najdete v internetovém obchodě na adrese www.revell.de nebo u místního prodejce.
- PL** Części zamienne można znaleźć w sklepie internetowym pod adresem www.revell.de lub u lokalnego dealera.
- SK** Náhradné diely nájdete v internetovom obchode na adrese www.revell.de alebo u miestneho predajcu.

- FI** Muista majista kuin Saksasta tehtävät varaosatilaukset hoidetaan kulloisenkin jakelijan kautta. Ota yhteyttä jälleenmyyjäsi tai vastuussa olevaan jakelijaan.
- PT** As encomendas de peças de substituição de outros países são tratadas pelos respetivos distribuidores. Contacte o seu revendedor ou o seu distribuidor responsável.
- TR** Diğer ülkelerden yapılan yedek parça siparişleri, ilgili distribütörler üzerinden gerçekleştirilir. Lütfen satıcınız veya yetkili distribütörünüze ile irtibata geçin.
- RU** Заказы запчастей из других стран осуществляются через соответствующих дистрибьюторов. Свяжитесь с продавцом или соответствующим дистрибьютором.
- HU** Egy egyéb országból érkező pótalkatrész rendeléseket a vonatkozó forgalmazó bonyolítja le. Kérjük vegye fel a kapcsolatot kereskedőjével, vagy az illetékes forgalmazóval.
- CZ** Objednávky náhradních dílů ze zbylých zemí se vybavují přes příslušné distributory. Kontaktujte svého prodejce nebo svého kompetentního distributora.
- PL** Zamówienia części zamiennych z dostawą do innych krajów są realizowane przez odpowiednich dystrybutorów. Prosimy o kontakt ze sprzedawcą lub odpowiednim dystrybutorem.
- SK** Objednávky náhradných dielov z ostatných krajín sa vybavujú cez príslušných distribútorov. Kontaktujte svojho obchodníka alebo kompetentného distribútora.

SERVICE?



SCAN ME
(only DE, GB, FR)
www.revell-service.de

24594

8+

Revell
Control

RC CAR
Destroyer



USER MANUAL

FI PT TR RU HU CZ PL SK



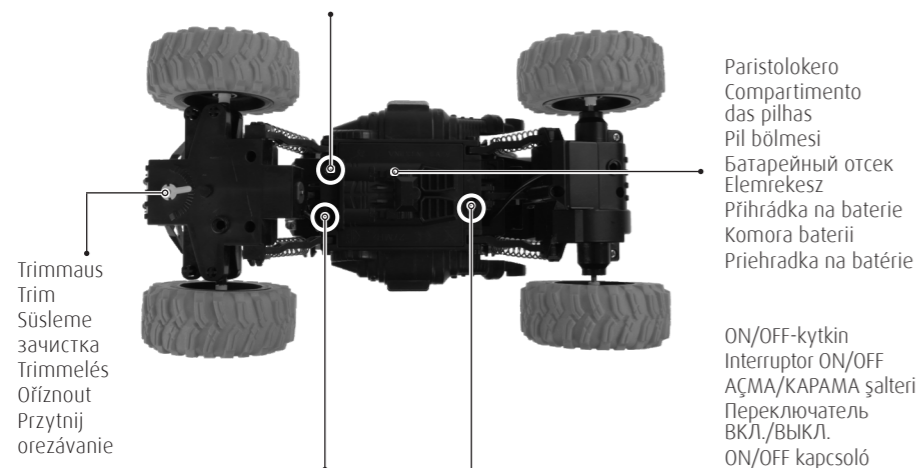
Revell
www.revell.de

© 2021 Revell GmbH, Henschelstr. 20-30, D-32257 Bünde.
REVELL IS THE REGISTERED TRADEMARK OF REVELL GMBH, GERMANY. Made in China.

V 01.01

1

Paristolokeron lukitus / Bloqueio do compartimento das pilhas
Píl bölmesi kilidi / Блокировка батарейного отсека
Elemrekesz reteszelés / Zablokování přihrádky na baterie
Blokada komory baterii / Zablokovanie prihradky na batérie



Trimmaus
Trim
Sütleme
začistka
Trimmelés
Ofíznout
Przytnij
orezávanie

Paristolokero
Compartimento
das pilhas
Píl bölmesi
Батарейный отсек
Elemrekesz
Přihrádka na baterie
Komora baterii
Prihradka na batérie

ON/OFF-kytkin
Interruptor ON/OFF
AÇMA/KARAMA şalteri
Переключатель
ВКЛ./ВЫКЛ.
ON/OFF kapcsoló
Vypínač ZAP/VYP
Przełącznik ON/OFF
Vypínač ZAP/VYP

Paristolokeron lukitusruuvi / Parafuso de fixação do compartimento das pilhas
Píl bölmesinin emniyet civatası / Стопорный винт батарейного отсека
Elemrekesz rögzítősavarja / Bezpečnostní šroub přihrádky na baterie
Šruba zabezpečujúca komory baterii / Bezpečnostná skrutka prihradky na batérie

2

2A
Suunta (vasen/oikea)
Direção (esquerda/direita)
Yön (sol/sağ)
Направление (влево/вправо)
Írány (bal / jobb)
Směr (vlevo/ vpravo)
Kierunek (w lewo/w prawo)
Smer (vľavo/ vpravo)

2B
LED / LED
LED /
Светодиод
LED / LED
Dioda LED
LED

2C
ON/OFF-kytkin
Interruptor ON/OFF
AÇMA/KARAMA şalteri
Переключатель
ВКЛ./ВЫКЛ.
ON/OFF kapcsoló
Vypínač ZAP/VYP
Przełącznik ON/OFF
Vypínač ZAP/VYP

2D
Kiihdytys (eteen/
taakse)
Aceleração
(para a frente / para
trás)
Hızlanma (ileri/geri)
Ускорение
(вперед/назад)
Gyorsulás
(előre / hátra)
Zrýchlenie (vpred/ zpät)
Przyspieszenie
(do przodu/do tyłu)
Zrýchlenie (vpred/
spät)



FI Taajuusalue: 2400 - 2483,5 MHz
Suurin taajuusteho: < 10 dBm

PT Amplitude de frequência: 2400 - 2483,5 MHz
Potência máxima de frequência: < 10 dBm

TR Frekans aralığı: 2400 - 2483,5 MHz
Maksimum frekans gücü: < 10 dBm

RU Диапазон частот: 2400-2483,5
МГц
Характеристика максимальной частотности: < 10 дБм

HU Frekvenciartomány: 2400 - 2483,5 MHz
Maximális frekvenciateljesítmény: < 10 dBm

CZ Frekvencní rozsah: 2400 - 2483,5 MHz
Maximální frekvencní výkon: < 10 dBm

PL Zakres częstotliwości: 2400-2483,5 MHz
Maksymalna moc częstotliwości: < 10 dBm

SK Frekvencný rozsah: 2400 - 2483,5 MHz
Maximálny frekvencný výkon: < 10 dBm

3 KAUKO-OHJAIN / CONTROLO REMOTO / UZAKTAN KUMANDA /
ДИСТАНЦИОННОЕ УПРАВЛЕНИЕ / TÁVVEZÉRLÉS / DÁLKOVÉ OVLÁDÁNÍ /
URZĄDZENIE DO ZDALNEGO STEROWANIA / DIALKOVÉ RIADENIE



FI Paristot/akut kauko-ohjaimen:
Virransyöttö: DC 3 V ===
Paristot: 2 x 1,5 V „AA”
(eiivät sisälly toimitukseen)

PT Pilhas/pilhas recarregáveis para o controlo remoto:
Fonte de alimentação: DC 3 V ===
Pilhas: 2 x 1,5 V “AA”
(não fornecidas)

TR Uzaktan Kumanda için bataryalar/aküler:
Akım beslemesi: DC 3 V === :
Bataryalar: 2 x 1,5 V “AA”
(teslimat kapsamına dahil değildir)

RU батареи/аккумуляторы для дистанционного управления:
Электропитание: 3 В пост. ===
Батарея: 2 x 1,5 В «AA»(не входит в комплект поставки)

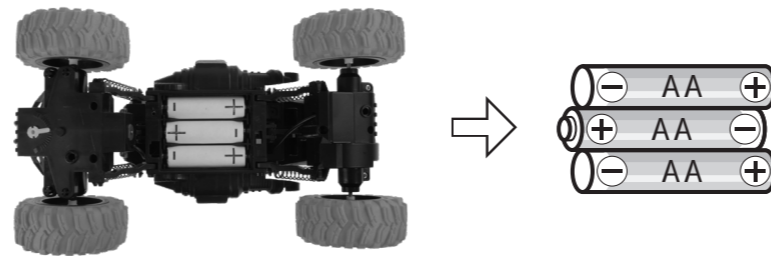
HU Elemek/akkumulátorok a távirányítóhoz:
Áramellátás: DC 3 V ===
elem: 2 x 1,5 V “AA”
(a csomag nem tartalmazza)

CZ Baterie/Akumulátory pro dálkové ovládání:
Napájení napětím: DC 3 V ===
Baterie: 2 x 1,5 V “AA”
(není obsahem dodávky)

PL Baterie/akumulatory dla urządzenia pilota zdalnego sterowania:
Zasilanie elektryczne: DC 3 V ===
Baterie: 2 x 1,5 V “AA”
(brak w zestawie)

SK Batérie/Akumulátory pre diaľkové ovládanie:
Napájanie napätím: DC 3 V ===
Batéria: 2 x 1,5 V “AA”
(nie je obsahom dodávky)

4 MALLI / MODELO / MODEL / МОДЕЛЬ / MODELL /
MODEL / MODEL / MODEL



FI Paristot/akut malliin:
Virransyöttö: DC 4,5 V ===
Paristot: 3 x 1,5 V „AA”
(eiivät sisälly toimitukseen)

PT Pilhas/pilhas recarregáveis para o modelo:
Fonte de alimentação: DC 4,5 V ===
Pilhas: 3 x 1,5 V “AA”
(não fornecidas)

TR Model için piller/aküler:
Akım beslemesi: DC 4,5 V === :
Piller: 3 x 1,5 V “AA”
(teslimat kapsamına dahil değildir)

RU Батареи/аккумулятор для данной модели:
Электропитание: 4,5 В пост. ===
тока
Батареи: 3 x 1,5 В «AA» (не входит в комплект поставки)

HU Elemek/akkumulátorok a modellhez:
Áramellátás: DC 4,5 V ===
elemek: 3 x 1,5 V “AA”
(a csomag nem tartalmazza)

Baterie/akumulatory dla modelu:
Zasilanie elektryczne:
DC 4,5 V ===
Baterie: 3 x 1,5 V “AA”
(niejsou obsahem dodávky)

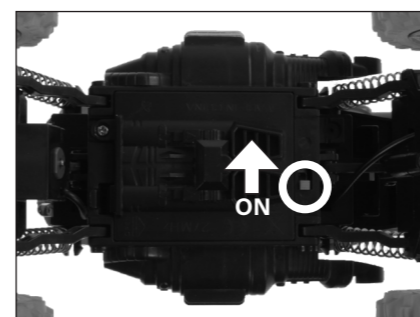
CZ Baterie/akumulatory dla urządzenia do zdalnego sterowania:
Zasilanie elektryczne: DC 4,5 V ===
Baterie: 3 x 1,5 V “AA”
(brak w zestawie)

SK Batérie/Akumulátory pre model:
Napájanie napätím: DC 4,5 V ===
Batéria: 3 x 1,5 V “AA”
(nie sú obsahom dodávky)

5 KÄYNNISTYS / INÍCIO / BAŞLAT / НАЧАЛО / INDÍTÁS /
START / START / ŠTART

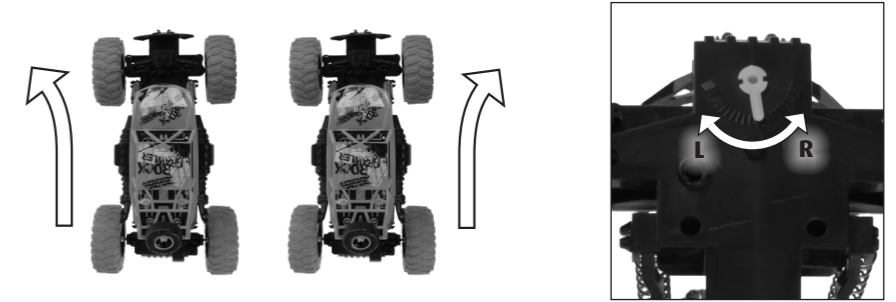


1. 2C



2.

6 OHJAUKSEN TRIMMAUS / CORTE DO CONTROLO /
KUMANDANIN DÜZENLENMESİ / ПОДГОНКА СИСТЕМЫ УПРАВЛЕНИЯ /
TRIMMELÉS AZ VEZÉRLŐN / NASTAVENÍ ŘÍZENÍ /
TRYMOWANIE UKŁADU STEROWANIA / NASTAVENIE RIADENIA



7 AUTON OHJAUSLAITE / COMANDO DO VEÍCULO / ARAÇ KUMANDAŞI /
СИСТЕМА УПРАВЛЕНИЯ АВТОМОБИЛЕМ / JÁRMŰVEZÉRLÉS / ŘÍZENÍ VOZIDLA /
STEROWANIE POJAZDEM / RIADENIE VOZIDLA

