



24594

8+

Revell Control

RC STUNT CAR Wheely Monster

USER MANUAL

DE | GB | FR | NL | ES | IT | SE | NO | DK



SERVICE?



SCAN ME

Revell
www.revell.de

© 2021 Revell GmbH, Henschelstr. 20-30, D-32257 Bünde.
REVELL IS THE REGISTERED TRADEMARK OF REVELL GMBH, GERMANY. Made in China.
Distributed in the UK by: Carrera Revell UK LTD, Unit 10, Old Airfield Industrial Estate,
Cheddington Lane, Tring HP23 4QR, United Kingdom

1

Sicherungsschraube des Batteriefachs / Battery compartment securing screw
 Vis de sécurité du compartiment à piles / Borgschroef van het batterijvak
 Tornillo de fijación del compartimento de baterías / Vite di fissaggio vano batterie
 Låsskruv till batterifacket / Sikringskrue på batterirommet / Batterirummets sikringskrue



Batteriefach
 Battery compartment
 Compartiment à piles
 Batterijvak
 Compartimento de baterías
 Vano batterie
 Lås till batterifack
 Batteriromlås
 Batterirumlås

ON/OFF-Schalter
 ON/OFF switch
 Interrupteur ON/OFF
 ON/OFF-schakelaar
 Interrupor ON/OFF
 Interruttore ON/OFF
 ON/OFF-brytare
 ON/OFF-bryter
 ON/OFF-kontakt

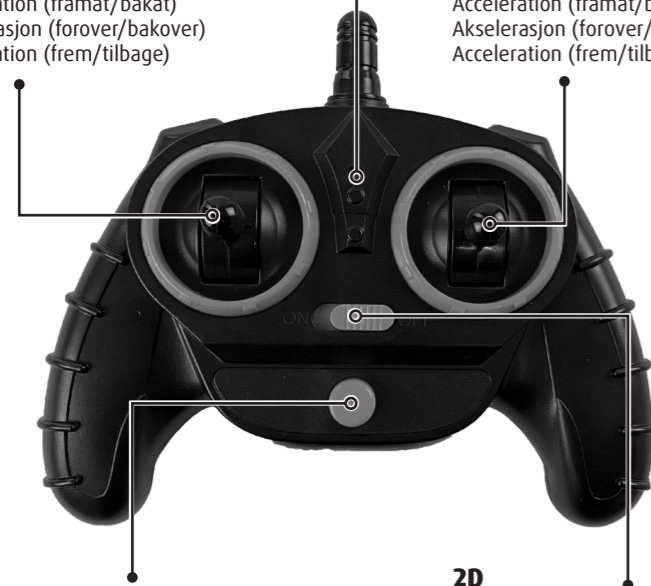
Batteriefach-Verriegelung / Battery compartment locking device
 Verrouillage du compartiment à piles / Batterijvakvergrendeling
 Cierre del compartimento de baterías / Bloccaggio vano batterie
 Lås till batterifack / Batteriromlås / Batterirumlås

2

2A
 Beschleunigung (Vorwärts/Rückwärts)
 Acceleration (forwards/backwards)
 Accélération (avant arrière)
 Acceleratie (vooruit/achteruit)
 Aceleración (adelante/atrás)
 Accelerazione (avanti/indietro)
 Acceleration (framåt/bakåt)
 Akselerasjon (forover/bakover)
 Acceleration (frem/tilbage)

2B
 LED/LED
 Diode/led
 LED/LED
 LED/LED/LED

2C
 Beschleunigung (Vorwärts/Rückwärts)
 Acceleration (forwards/backwards)
 Accélération (avant arrière)
 Acceleratie (vooruit/achteruit)
 Aceleración (adelante/atrás)
 Accelerazione (avanti/indietro)
 Acceleration (framåt/bakåt)
 Akselerasjon (forover/bakover)
 Acceleration (frem/tilbage)



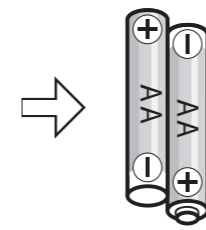
2E
 Wheely-Knopf / Wheely button / Bouton Wheely /
 Wheely-knop / Botón Wheely / Pulsante Wheely /
 Wheely-knappen / Hele knappen / Wheely-knap

2D
 ON/OFF-Schalter / ON/OFF switch / Interrupteur ON/OFF /
 ON/OFF-schakelaar / Interrupor ON/OFF / Interruttore ON/OFF
 ON/OFF-brytare / ON/OFF-bryter / ON/OFF-kontakt

DE Frequenzbereich: 2400 - 2483,5 MHz
 Maximale Sendeleistung: < 10 dBm
GB Frequency range: 2400 - 2483,5 MHz
 Maximum transmission power: < 10 dBm
FR Bande de fréquence : 2400 - 2483,5 MHz
 Puissance de fréquence maximale : < 10 dBm
NL Frequentiegebied: 2400 - 2483,5 MHz
 Maximale frequentievermogen: < 10 dBm
ES Rango de frecuencia: 2400 - 2483,5 MHz

Rendimiento de frecuencia máximo: < 10 dBm
IT Intervallo di frequenza: 2400 - 2483,5 MHz
 Massima potenza di frequenza: < 10 dBm
SE Frekvensområde: 2 400 - 2 483,5 MHz
 Maximal frekvensseffekt: < 10 dBm
NO Frekvensområde: 2400 - 2483,5 MHz
 Maksimal frekvensytelse: < 10 dBm
DK Frekvensområde: 2400 - 2483,5 MHz
 Maksimale frekvensydelse: < 10 dBm

3 FERNSTEUERUNG / REMOTE CONTROL / TÉLÉCOMMANDE /
 AFSTANDSBESTURING / CONTROL REMOTO / TELECOMANDO /
 FJÄRRKONTROLL / FJERNSTYRING / FJERNSTYRING



DE Batterien/Akkus für die Fernsteuerung:
 Stromversorgung: DC 3 V
 Batterien: 2 x 1,5 V „AA“
 (nicht mitgeliefert)

NL Batterijen/accu's voor de afstandsbesturing:
 Stroomvoorziening: DC 3 V
 Batterijen: 2 x 1,5 V „AA“
 (niet meegeleverd)

SE Batterier/uppladdningsbara batterier till fjärrkontrollen
 Strömförsörjning: DC 3 V
 Batterier: 2 x 1,5 V „AA“
 (medföljer ej)

GB Batteries/rechargeable batteries for the remote control
 Power supply: DC 3 V
 Batteries: 2 x 1.5 V „AA“
 (not included in the delivery)

ES Pilas/baterías para el control remoto:
 Suministro de corriente: DC 3 V
 Pilas: 2 x 1,5 V „AA“
 (no suministradas)

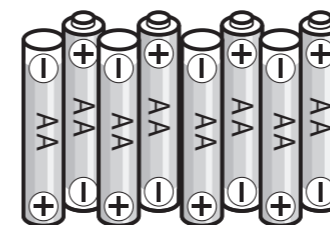
NO Batterier / oppladbare batterier til fjernstyringen:
 Strømforsyning: DC 3 V
 Batterier: 2 x 1,5 V „AA“
 (medfølger ikke)

FR Batteries / accus pour la télécommande :
 Alimentation : Batteries
 3 V D.C. : 2 x 1,5 V « AA »
 (non fournies)

IT Batterie/batterie ricaricabili per il telecomando:
 Alimentazione elettrica: DC 3 V
 Batterie: 2 x 1,5 V „AA“
 (non fornite)

DK Batterier/oplader til fjernstyringen:
 Strømforsyning: DC 3 V
 Batterier: 2 x 1,5 V „AA“
 (medfølger ikke)

4 MODELL / MODEL / MODÈLE / MODEL / MODELO / MODELLO /
 MODELL / MODEL / MODELFLY



DE Batterien/Akkus für das Modell:
 Stromversorgung: DC 12 V
 DC 12 V Batterie: 8 x 1,5 V „AA“
 (nicht mitgeliefert)

NL Batterijen/accu's voor het model:
 Voeding: DC 12 V
 Batterijen: 8 x 1,5 V „AA“
 (niet meegeleverd)

SE Batterier/uppladdningsbara batterier till modellen:
 Strömförsörjning: DC 12 V
 Batterier: 8 x 1,5 V „AA“
 (medföljer inte)

GB Batteries/rechargeable batteries for the model:
 Power supply: DC 12 V
 Batteries: 8 x 1,5 V „AA“
 (not included)

ES Pilas/baterías para el modelo:
 Alimentación: DC 12 V
 Baterías: 8 x 1,5 V „AA“
 (no incluidas)

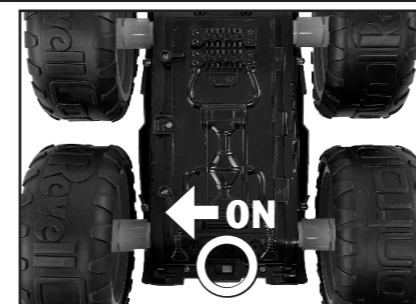
NO Batterier / for modellen:
 Strømforsyning: DC 12 V
 batterier: 8 x 1,5 V „AA“
 (følger ikke med)

FR Batteries / accus du modèle :
 Alimentation : DC 12 V
 Piles : 8 x 1,5 V « AA » (non fournies)

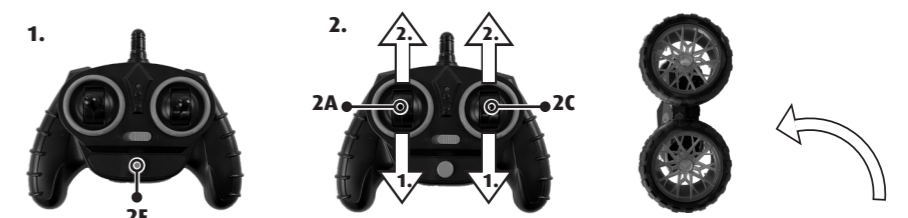
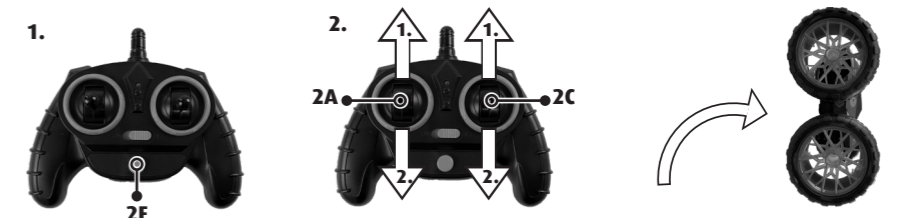
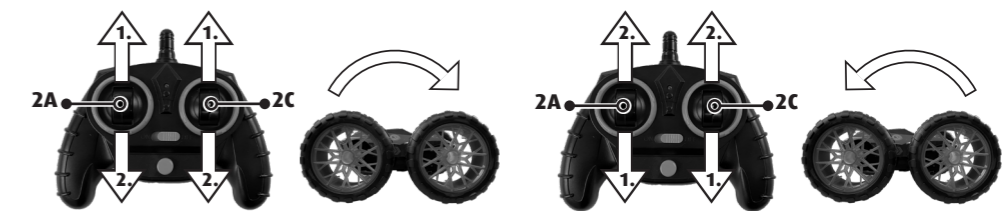
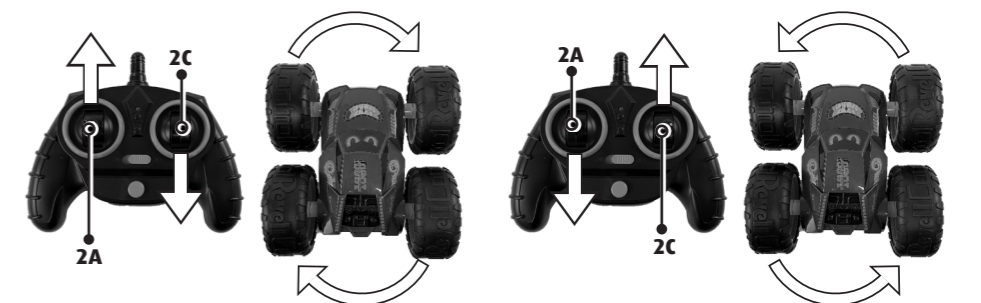
IT Batterie/batterie ricaricabili per il modello:
 Alimentazione: DC 12 V
 Batterie: 8 x 1,5 V „AA“
 (non fornite)

DK Batterier/til modellflyet:
 Strømforsyning: DC 12 V
 Batterier: 8 x 1,5 V „AA“
 (medfølger ikke)

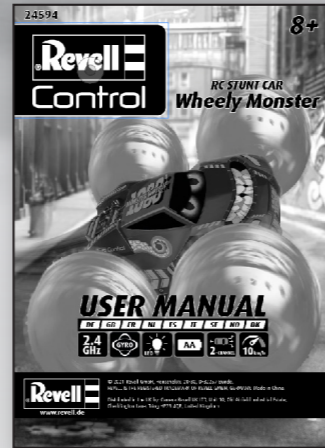
5 START / START / DÉCOLLAGE / START / INICIO / AVVIO / START / START / START



6 FAHRZEUGSTEUERUNG / VEHICLE CONTROL / CONTRÔLE DU VÉHICULE /
 BESTUREN VAN DE AUTO / CONTROL DEL VEHICULO / COMANDO DEL VEICOLO /
 STYRA BILEN / BILSTYRING / KØRETØJSSTYRING



SISÁLTŐ / CONTEÚDO / İÇERİK / СОДЕРЖАНИЕ / TARTALOM / OBSAH / SPIS TREŚCI / OBSAH



SERVICE?



SCAN ME

24594

8+

Revell Control

RC STUNT CAR
Wheely Monster

USER MANUAL

FI | PT | TR | RU | HU | CZ | PL | SK



Revell
www.revell.de

© 2021 Revell GmbH, Henschelstr. 20-30, D-32257 Bünde.
REVELL IS THE REGISTERED TRADEMARK OF REVELL GMBH, GERMANY. Made in China.
Distributed in the UK by: Carrera Revell UK LTD, Unit 10, Old Airfield Industrial Estate,
Cheddington Lane, Tring HP23 4QR, United Kingdom

1

Paristolokeron lukitusruuvi / Parafuso de fixação do compartimento das pilhas
Píl bölmesinin emniyet civatası / Стопорный винт батарейного отсека
Elemrekesz rögzítőcsavarja / Bezpečnostní šroub přihrádky na baterie
Šruba zabezpečujúca komory baterii / Bezpečnostná skrutka priehradky na batérie



Paristolokero
Compartimento das pilhas
Píl bölmesi
Батарейный отсек
Elemrekesz
Přihrádka na baterie
Komora baterii
Priehradka na batérie

ON/OFF-kytkin
Interruptor ON/OFF
AÇMA/KARAMA şalteri
Переключатель ВКЛ./ВЫКЛ.
ON/OFF kapcsoló
Vypínač ZAP/VYP
Przełącznik ON/OFF
Vypínač ZAP/VYP

Paristolokeron lukitusruuvi / Parafuso de fixação do compartimento das pilhas
Píl bölmesinin emniyet civatası / Стопорный винт батарейного отсека
Elemrekesz rögzítőcsavarja / Bezpečnostní šroub přihrádky na baterie
Šruba zabezpečujúca komory baterii / Bezpečnostná skrutka priehradky na batérie

2

2A
Kiihdytys (eteen/taakse)
Aceleração (para a frente / para trás)
Hızlanma (ileri/geri)
Ускорение (вперед/назад)
Gyorsulás (előre / hátra)
Zrychlení (vpřed/ zpět)
Przyspieszenie (do przodu/do tyłu)
Zrýchlenie (vpred/ späť)

2B
LED / LED
LED / Светодиод
LED / LED
Dioda LED
LED

2A
Kiihdytys (eteen/taakse)
Aceleração (para a frente / para trás)
Hızlanma (ileri/geri)
Ускорение (вперед/назад)
Gyorsulás (előre / hátra)
Zrychlení (vpřed/ zpět)
Przyspieszenie (do przodu/do tyłu)
Zrýchlenie (vpred/ späť)

2E
Wheely-painike / Botão Wheely / Wheely düğmesi
Кнопка Вилли / Wheely gomb / Tlačítko Wheely / Przycisk Wheely / Wheely gombík

2D
ON/OFF-kytkin / Interruptor ON/OFF
AÇMA/KARAMA şalteri / Переключатель ВКЛ./ВЫКЛ. / ON/OFF kapcsoló / Vypínač ZAP/VYP / Przełącznik ON/OFF / Vypínač ZAP/VYP

FI Taajuusalue: 2400 - 2483,5 MHz
Suurin taajuusteho: < 10 dBm

PT Amplitude de frequência: 2400 - 2483,5 MHz
Potência máxima de frequência: < 10 dBm

TR Frekans aralığı: 2400 - 2483,5 MHz
Maksimum frekans gücü: < 10 dBm

RU Диапазон частот: 2400-2483,5 МГц
Характеристика максимальной частотности: < 10 дБм

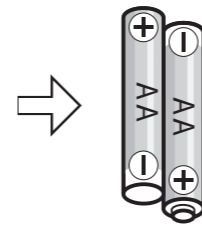
HU Frekvenciatartomány: 2400 - 2483,5 MHz
Maximális frekvenciateljesítmény: < 10 dBm

CZ Frekvenční rozsah: 2400 - 2483,5 MHz
Maximální frekvenční výkon: < 10 dBm

PL Zakres częstotliwości: 2400-2483,5 MHz
Maksymalna moc częstotliwości: < 10 dBm

SK Frekvenčný rozsah: 2400 - 2483,5 MHz
Maximálny frekvenčný výkon: < 10 dBm

3 KAUKO-OHJAIN / CONTROLO REMOTO / UZAKTAN KUMANDA / ДИСТАНЦИОННОЕ УПРАВЛЕНИЕ / TÁVVEZÉRLÉS / DÁLKOVÉ OVLÁDÁNÍ / URZĄDZENIE DO ZDALNEGO STEROWANIA / DIALKOVÉ RIADENIE



FI Paristot/akut kauko-ohjaimen:
Virransyöttö: DC 3 V
Paristot: 2 x 1,5 V „AA”
(eivät sisälly toimitukseen)

PT Pilhas/pilhas recarregáveis para o controlo remoto:
Fonte de alimentação: DC 3 V
Pilhas: 2 x 1,5 V “AA”
(não fornecidas)

TR Uzaktan kumanda için bataryalar/aküler:
Akım beslemesi: DC 3 V
Bataryalar: 2 x 1,5 V «AA»
(teslimat kapsamına dahil değildir)

RU Батареи/аккумуляторы для дистанционного управления:
Электропитание: 3 В пост. тока
Батарея: 2 x 1,5 В «AA» (не входит в комплект поставки)

HU Elemek/akkumulátorok a távirányítóhoz:
Áramellátás: DC 3 V
elem: 2 x 1,5 V “AA”
(a csomag nem tartalmazza)

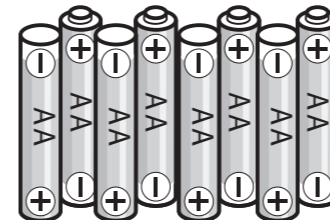
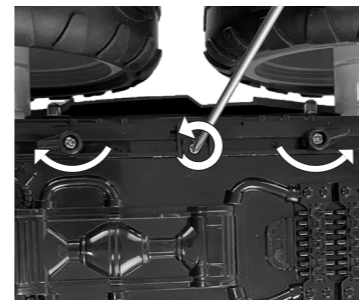
CZ Baterie/Akumulátory pro dálkové ovládání:
Napájení napětím: DC 3 V

Baterie: 2 x 1,5 V “AA”
(není obsahem dodávky)

PL Baterie/akumulatory dla urządzenia pilota zdalnego sterowania:
Zasilanie elektryczne: DC 3 V
Baterie: 2 x 1,5 V “AA”
(brak w zestawie)

SK Batérie/Akumulátory pre diaľkové ovládanie:
Napájanie napätím: DC 3 V
Batéria: 2 x 1,5 V “AA”
(nie je obsahom dodávky)

4 MALLI / MODELO / MODEL / МОДЕЛЬ / MODELL / MODEL / MODEL / MODEL



FI Paristot/akut malliin:
Virransyöttö: DC 12 V
Paristot: 8 x 1,5 V „AA”
(eivät sisälly toimitukseen)

PT Pilhas/pilhas recarregáveis para o modelo:
Fonte de alimentação: DC 12 V
Pilhas: 8 x 1,5 V “AA”
(não fornecidas)

TR Model için piller/aküler:
Akım beslemesi: DC 12 V
Piller: 8 x 1,5 V «AA»
(teslimat kapsamına dahil değildir)

RU Батареи/аккумулятор для данной модели:
Электропитание: 12 В пост. тока
Батареи: 8 x 1,5 В «AA» (не входит в комплект поставки)

HU Elemek/akkumulátorok a modellhez:
Áramellátás: DC 12 V
elemek: 8 x 1,5 V “AA”
(a csomag nem tartalmazza)

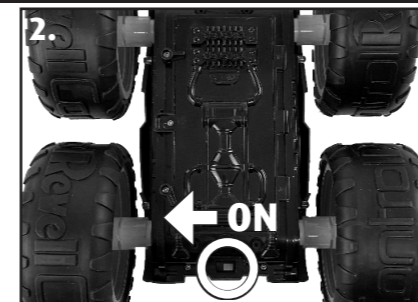
CZ Batterie/akumulátory pro dle modelu:
Zasilanie elektryczne: DC 12 V

Baterie: 8 x 1,5 V “AA”
(nejsou obsahem dodávky)

PL Baterie/akumulatory dla urządzenia do zdalnego sterowania:
Zasilanie elektryczne: DC 12 V
Baterie: 8 x 1,5 V “AA”
(brak w zestawie)

SK Batérie/Akumulátory pre model:
Napájanie napätím: DC 12 V
Batérie: 8 x 1,5 V “AA”
(nie sú obsahom dodávky)

5 KÄYNNISTYS / INÍCIO / BAŞLAT / НАЧАЛО / INDÍTÁS / START / START / ŠTAR



6 AUTON OHJUSLAITE / COMANDO DO VEÍCULO / ARAÇ KUMANDASI / СИСТЕМА УПРАВЛЕНИЯ АВТОМОБИЛЕМ / JÁRMŰVEZÉRLÉS / ŘÍZENÍ VOZIDLA / STEROWANIE POJAZDEM / RIADENIE VOZIDLA

