



Elektroschrottgesetz: Nach Gebrauchsende bitte alle Batterien entnehmen

und separat entsorgen. Alte elektrisch betriebene Geräte bei den Sammelstellen der Gemeinden für Elektroschrott abgeben. Die übrigen Teile gehören in den Hausmüll. Danke für die Mithilfe!

Electrical and electronic waste ordinance: After the end of use, remove all batteries and separately dispose of all electrically operated devices at the communal collection centres for electrical and electronic waste. Dispose of the remaining parts with household waste. Thank you for your cooperation!

Réglementation sur les déchets d'équipement électrique et électronique : A la fin de leur utilisation, retirer toutes les piles et les éliminer séparément. Remettre les vieux appareils électriques aux centres de collecte des déchets d'équipement électrique et électronique de votre commune. Le reste peut être jeté dans les ordures ménagères. Merci pour votre collaboration !

Wetgeving voor inzameling van afgedankte elektrische en elektronische apparatuur: Verwijder alle verbruikte batterijen afzonderlijk. Lever oude elektrische apparaten in bij uw gemeentelijke inzamelpunt voor afgedankte elektrische en elektronische apparatuur. De overige onderdelen horen bij het huisvuil. Dank voor uw medewerking!

Legislación sobre residuos eléctricos: cuando el producto alcance el final de su vida útil saque todas las baterías y deséchelas en el contenedor de recogida selectiva apropiado. Deseche los aparatos eléctricos fuera de uso en el punto limpio destinado para ello en su municipio. Deseche las demás piezas en la basura normal. ¡Gracias por su colaboración!

Legge sui rifiuti elettronici: Una volta concluso l'utilizzo, rimuovere le batterie e smaltire separatamente i vecchi apparecchi elettrici presso i punti di raccolta comunali per i rifiuti elettrici ed elettronici. Le altre parti si smaltiscono come rifiuti domestici. Grazie per la collaborazione!



Niemals den laufenden Rotor berühren! Nicht in der Nähe von Menschen, Tieren, Gewässern oder Stromleitungen fliegen – die Aufsicht von Erwachsenen ist nötig.

Never touch the running rotor! Do not fly near people, animals, bodies of water or power lines – adult supervision is required.

Ne jamais toucher la pale lorsqu'elle est en mouvement ! Ne pas faire voler l'appareil à proximité de personnes, d'animaux, de cours d'eau ou de lignes électriques. La surveillance par un adulte est indispensable.

Nooit een lopende rotor aanraken! Niet in de buurt van mensen, dieren, open water of elektriciteitsleidingen vliegen. Toezicht van een volwassene is vereist.

En ningún caso se debe tocar el rotor en funcionamiento. No vuele el helicóptero cerca de personas, animales, zonas acuáticas ni conducciones eléctricas. Es necesaria la supervisión por parte de un adulto.

Non entrare mai in contatto con il rotore in movimento! Non far volare in prossimità di persone, animali, corsi d'acqua o linee elettriche – è necessaria la supervisione di un adulto.



Hiermit erklärt die Revell GmbH, dass sich dieses Produkt in Übereinstimmung mit den grundlegenden Anforderungen und den übrigen einschlägigen Bestimmungen der Richtlinie 1999/5/EC befindet. Die Konformitätserklärung ist unter www.revell-control.de zu finden.

Revell GmbH hereby declares that this product conforms with the basic requirements and the additional applicable provisions of Directive 1999/5/EC. The Declaration of Conformity can be found at www.revell-control.de.

Revell GmbH déclare par la présente que ce produit est conforme aux exigences et autres dispositions de la directive 1999/5/CE. La déclaration de conformité est consultable sur le site www.revell-control.de.

Hiermee verklaart Revell GmbH, dat dit product in overeenstemming is met de fundamentele eisen en de overige toepasselijke bepalingen van de richtlijn 1999/5/EC. U kunt de conformiteitsverklaring vinden op www.revell-control.de.

Revell GmbH declara que este producto cumple los requisitos esenciales y cualesquiera otras disposiciones aplicables o exigibles de la Directiva 1999/5/CE. La declaración de conformidad puede consultarse en www.revell-control.de.

Con la presente Revell GmbH, dichiara che questo prodotto rispetta i requisiti di base e le ulteriori clausole applicabili della direttiva 1999/5/CE. La dichiarazione di conformità è disponibile all'indirizzo www.revell-control.de.

23974 - 23975

Revell Control



www.revell-control.de

© 2013 Revell GmbH, Henschelstr. 20-30, D-32257 Bünde. A subsidiary of Hobbico, Inc. REVELL IS THE REGISTERED TRADEMARK OF REVELL GMBH, GERMANY. Made in China.

**MICRO HELICOPTER
TURACO**



USER MANUAL



Inhalt

Table of contents

Contenu

Inhoud

Contenido

Contenuto



Mini-Helikopter
Mini helicopter
Mini-hélicoptère
Mini-helikopter
Mini-Helicóptero
Mini elicottero



Ersatz-Rotorblätter
Replacement rotor blades
Pales de rechange
Reserverotorbladen
Palas de rotor de recambio
Pale di ricambio



USB-Kabel
USB cable
Câble USB
USB-kabel
Cable USB
Cavo USB

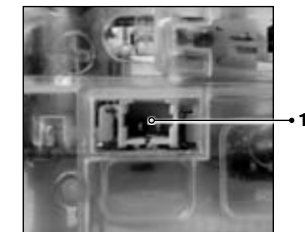
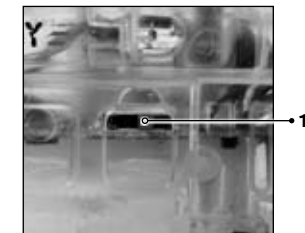
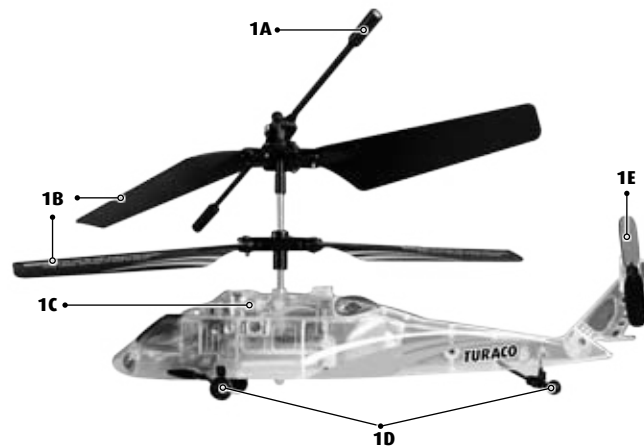


Fernsteuerung
Remote control
Télécommande
Zender
Emisora
Telecomando

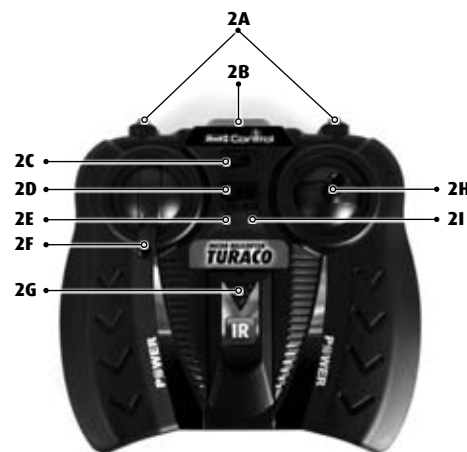


Bedienungsanleitung
Operating manual
Mode d'emploi
Bedieningshandleiding
Manual de instrucciones
Istruzioni per l'uso

1



2



3



Inhalt

Table of contents

Contenu

Inhoud

Contenido

Contenuto



Mini-Helikopter
Mini helicopter
Mini-hélicoptère
Mini-helikopter
Mini-Helicóptero
Mini elicottero



Ersatz-Rotorblätter
Replacement rotor blades
Pales de rechange
Reserverotorbladen
Palas de rotor de recambio
Pale di ricambio



USB-Kabel
USB cable
Câble USB
USB-kabel
Cable USB
Cavo USB

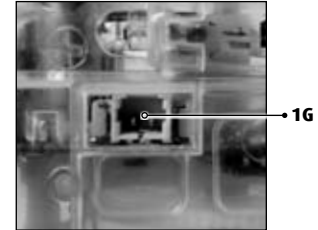
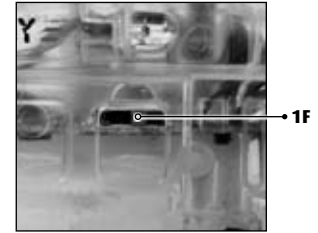
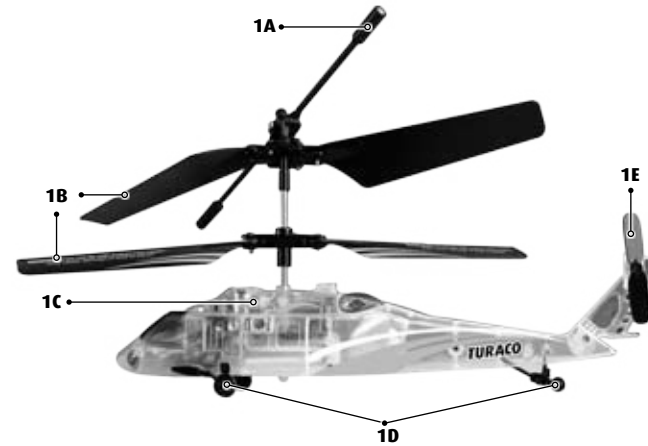


Fernsteuerung
Remote control
Télécommande
Zender
Emisora
Telecomando

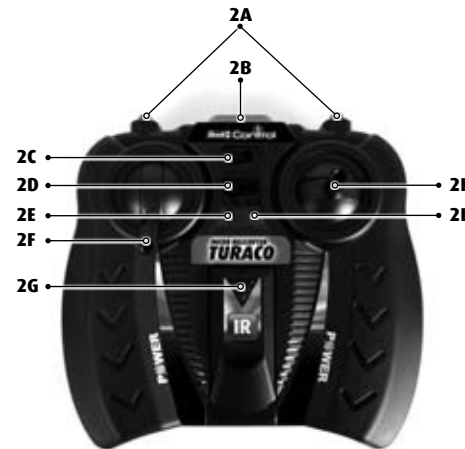


Bedienungsanleitung
Operating manual
Mode d'emploi
Bedieningshandleiding
Manual de instrucciones
Istruzioni per l'uso

1



2



3



4



4A

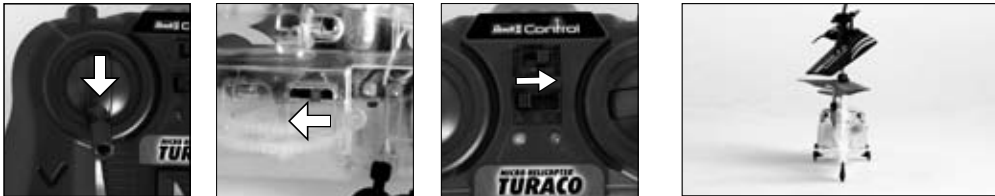
4B

4C

4D

4E

5



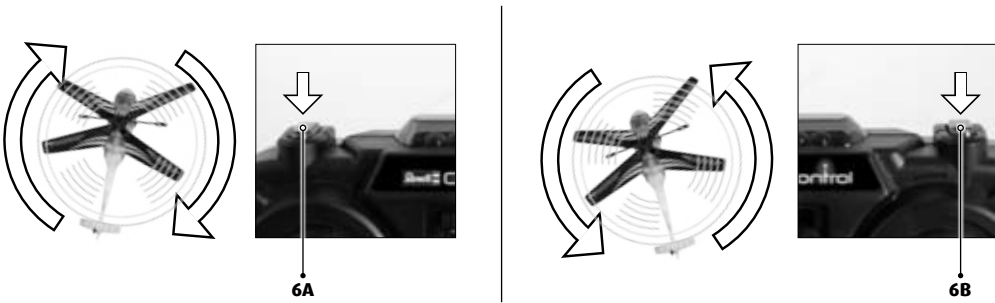
5A

5B

5C

5D

6



6A

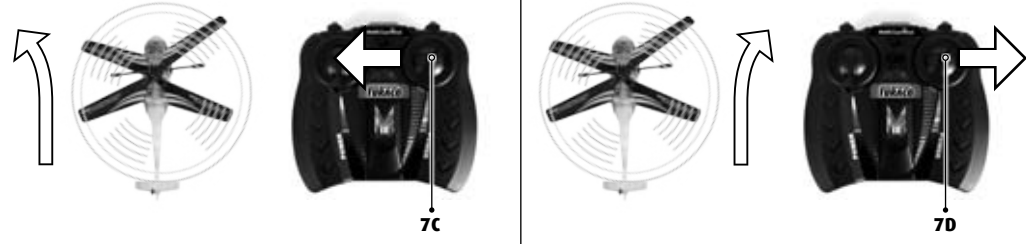
6B

7



7A

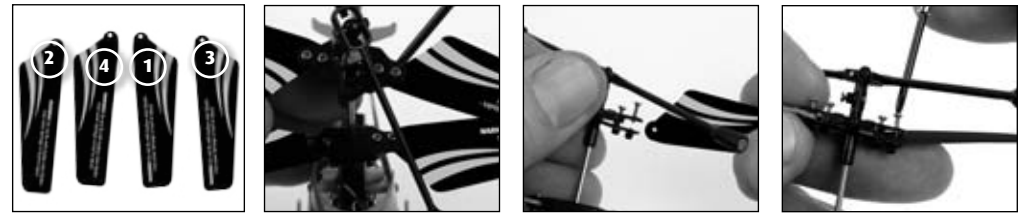
7B



7C

7D

8



8A

8B

8C

8D

MICRO HELICOPTER TURACO

WICHTIGE MERKMALE

Micro-Helikopter:

- Neues Koaxiales Rotorsystem mit elektronischem Gyro für hervorragende Flugeigenschaften
- Stabiler Rumpf aus Kunststoff mit LED-Beleuchtung

- Eingebauter, wiederaufladbarer LiPo-Akku (Lithium-Polymer-Akkumulator)
- Unkompliziertes Aufladen des Akkus direkt über das in die Fernsteuerung integrierte Ladegerät mit Mikroprozessorüberwacher Ladekontrolle

Sicherheitshinweise:

- Den Helikopter niemals mit Wasser in Verbindung bringen, da dadurch die Elektronik beschädigt werden kann.
- Achtung! Dieser Hubschrauber ist kein Spielzeug, sondern ein komplexes Fluggerät, das bei unsachgemäßer Handhabung Personen- und Sachschäden verursachen kann. Der Pilot ist für den gefahrlosen Betrieb verantwortlich!
- Diese Anleitung muss vor Inbetriebnahme vollständig gelesen und verstanden werden.
- Dieser Helikopter ist nur für den Gebrauch in Innenräumen und nicht für die Verwendung im Freien geeignet.
- Dieser Helikopter ist ab 15 Jahren geeignet. Die Aufsicht der Eltern ist beim Fliegen erforderlich.
- Hände, Gesicht, Haare und lose Kleidung vom Rotor fernhalten.
- Fernsteuerung und Helikopter ausschalten, wenn sie nicht im Einsatz sind.
- Batterien aus der Fernsteuerung nehmen, wenn sie nicht im Einsatz ist.
- Den Helikopter stets im Auge behalten, um die Kontrolle über den Helikopter nicht zu verlieren.
- Wir empfehlen für die Fernsteuerung neue Alkali-Mangan-Batterien oder Akkus.
- Sobald die Fernsteuerung nicht mehr zuverlässig funktioniert, sollten neue Batterien eingelegt werden.
- Diese Bedienungsanleitung bitte aufbewahren.

- Der Benutzer sollte diesen Helikopter nur gemäß den Gebrauchshinweisen in dieser Bedienungsanleitung betreiben.
- Den Helikopter nicht in der Nähe von Personen, Tieren, Gewässern und Stromleitungen fliegen.
- Das Ladegerät für den LiPo-Akku ist speziell zum Aufladen des Helikopter-Akkus geschaffen. Das Ladegerät nur zum Aufladen des Helikopter-Akkus, nicht für andere Batterien nutzen.
- Das Fluggerät stets beobachten, damit es nicht gegen den Piloten, andere Menschen oder Tiere fliegt und sie verletzt.
- Generell ist darauf zu achten, dass das Modell auch unter Berücksichtigung von Funktionsstörungen und Defekten niemanden verletzen kann.

Wartung und Pflege:

- Den Helikopter bitte nur mit einem sauberen Tuch abwischen.
- Helikopter und Batterien vor direkter Sonneneinstrahlung und/oder direkter Wärmeeinwirkung schützen.

Batterie-Sicherheitshinweise zur Fernsteuerung:

- Nicht wiederaufladbare Batterien dürfen nicht geladen werden.
- Aufladbare Batterien müssen vor dem Aufladen aus der Fernsteuerung herausgenommen werden.
- Aufladbare Batterien dürfen nur unter Aufsicht von Erwachsenen geladen werden.

- Ungleiche Batterietypen oder neue und gebrauchte Batterien dürfen nicht zusammen verwendet werden.
- Es dürfen nur die empfohlenen Batterien oder die eines gleichwertigen Typs verwendet werden.
- Einwegbatterien für diese Fernsteuerung und andere im Haushalt betriebene elektrische Geräte können durch aufladbare Batterien (Akkumulatoren) umweltfreundlich ersetzt werden.
- Batterien müssen mit der richtigen Polarität (+ und -) eingelegt werden.
- Leere Batterien müssen aus der Fernsteuerung herausgenommen werden.
- Die Anschlussklemmen dürfen nicht kurzgeschlossen werden. Batterien bitte aus der Fernsteuerung nehmen, wenn sie längere Zeit nicht gebraucht werden.

Der Helikopter ist mit einem aufladbaren Lithium-Polymer-Akku ausgestattet. Bitte die folgenden Sicherheitshinweise beachten:

- LiPo-Akkus niemals ins Feuer werfen oder an heißen Orten aufbewahren.
- Zum Aufladen nur das mitgelieferte USB-Ladekabel oder das in die Fernsteuerung integrierte Ladegerät verwenden. Die Verwendung eines anderen Ladegerätes kann zu einer dauerhaften Beschädigung des Akkus sowie benachbarter Teile führen und körperliche Schäden verursachen!
- Niemals ein Ladegerät für NiCd-/NiMH-Akkus verwenden!
- Für den Aufladevorgang ist immer auf eine feuerfeste Unterlage und eine brandsichere Umgebung zu achten.
- Während des Auf- und Entladevorgangs den Akku nicht unbeaufsichtigt lassen.
- Die Kontakte des Akkus niemals auseinanderbauen oder verändern. Die Zellen des Akkus nicht beschädigen oder aufstechen. Es besteht Explosionsgefahr!
- Die LiPo-Batterie darf nicht in die Reichweite von Kindern gelangen.

- Bei der Entsorgung müssen Akkus entladen bzw. die Batteriekapazität muss erschöpft sein. Freiliegende Pole mit einem Klebestreifen abdecken, um Kurzschlüsse zu vermeiden!

Sicherheitshinweise:

- Das Produkt niemals baulich verändern, denn es könnte beschädigt werden oder eine Gefahr darstellen.
- Um Risiken zu vermeiden, das Fluggerät niemals bedienen, wenn Sie auf dem Boden oder auf einem Stuhl sitzen. Das Fluggerät in einer Position bedienen, aus der heraus gegebenenfalls schnell ausgewichen werden kann.
- Das Fluggerät und die Fernsteuerung stets nach Gebrauch ausschalten. Ansonsten könnte unbeabsichtigt ein Startbefehl erfolgen.

Akkuanforderung für den Helikopter:

Stromversorgung: ===
Nennleistung: DC 3,7 V, 0,52 Wh
Batterien: 1 x 3,7 V aufladbarer LiPo-Akku (integriert)
Kapazität: 140 mAh

USB-Ladegerät:

Stromversorgung: ===
Nennleistung: 5 V / 500 mA

Batterie-/Akkuanforderung für die Fernsteuerung:

Stromversorgung: ===
DC 9 V
Batterien: 6 x 1,5 V "AA"
(nicht mitgeliefert)

1 HELIKOPTER

- | | |
|-------------------------------------|---------------------------|
| 1A Stabilisator | 1D Fahrwerk |
| 1B Gegenläufige Rotorblätter | 1E Heckrotor |
| 1C LED-Beleuchtung | 1F ON/OFF-Schalter |
| | 1G Ladebuchse |

2 FERNSTEUERUNG

- | | |
|-------------------------------------|--------------------------------|
| 2A Links/Rechts Trimm Tasten | 2F Schubregler Auf/Ab |
| 2B Infrarot-Sender | 2G Ladekabelfach |
| 2C ON/OFF-Schalter | 2H Links/Rechts fliegen |
| 2D Kanalwahlschalter | 2I Lade-LED |
| 2E Power-LED | |

4 AUFLADEN DES HELIKOPTERS

Achtung: Vor dem Laden und nach jedem Flug muss der Akku 10 bis 15 Minuten abkühlen. Andernfalls kann die Flugbatterie beschädigt werden. Der Ladevorgang wird elektronisch überwacht, trotzdem nicht unbeaufsichtigt lassen.

- Den Helikopter und die Fernsteuerung ausschalten.
- Das Ladekabelfach (**2G**) vorsichtig herunterziehen (**4A**).
- Den Stecker des Ladekabels vorsichtig in die Ladebuchse des Helikopters stecken (**4B**). Der Stecker muss sich leicht in die Ladebuchse stecken lassen – KEINE GEWALT ANWENDEN. Wird der Stecker nicht richtig in die Ladebuchse gesteckt, kann der Helikopter beschädigt werden und unter Umständen Verletzungsgefahr bestehen.
- Die Fernsteuerung einschalten, die Power LED (**2E**) leuchtet rot und die Lade-LED (**2I**) leuchtet grün.
- Der Ladevorgang ist abgeschlossen, sobald die Lade-LED erlischt.
- Nach dem Ladevorgang den Power-Schalter auf „OFF“ stellen und das Ladekabel wieder vom Helikopter trennen.

Nach einer Ladezeit von 35 Minuten über das USB-Ladekabel kann der Helikopter ca. 6 - 8 Minuten lang fliegen.

Sie können Ihren Hubschrauber auch mit beiliegendem USB-Kabel laden:

- Den Helikopter ausschalten.
- Stecken sie den USB-Stecker in einen freien USB-Port (**4C**).
- Nun den Stecker des Ladekabels vorsichtig in die Ladebuchse des Helikopters stecken (**4D**). Der Stecker muss sich leicht in die Ladebuchse stecken lassen – KEINE GEWALT ANWENDEN. Wird der Stecker nicht richtig in die Ladebuchse gesteckt, kann der Helikopter beschädigt werden und unter Umständen Verletzungsgefahr bestehen.
- Der Ladevorgang ist abgeschlossen, sobald der USB-Stecker aufleuchtet.
- Nach dem Laden den USB-Stecker vom USB-Port und vom Hubschrauber abstecken (**4E**).

5 STARTVORBEREITUNG

Der Schubregler (der linke Regler der Fernsteuerung) muss vor dem Einschalten nach unten zeigen (**5A**). Anschließend den ON/OFF-Schalter der Fernsteuerung auf „ON“ stellen (**5B**), die Power LED beginnt rot zu leuchten. Wählen Sie Kanal A, B oder C über den Kanalschalter. Nun den ON/OFF-Schalter auf der rechten Seite des Helikopters auf „ON“ stellen (**5C**). Den Helikopter auf den Boden setzen, sodass das Heck in ihre Richtung zeigt (**5D**). Die LED'S am Helikopter beginnen zu blinken. Nach etwa 3 Sekunden ist der Heli startbereit.

3 BATTERIEN EINSETZEN (FERNSTEUERUNG)

- 3A** Abdeckung aufschrauben und abnehmen.
- 3B** 6 x 1,5 V AA-Batterien einlegen und auf die Polaritätsangaben, wie im Batteriefach angegeben, achten.
- 3C** Die Batteriefach-Abdeckung schließen und verschrauben.

6 TRIMMEN DER STEUERUNG

Die richtige Trimmung ist die Grundvoraussetzung für ein einwandfreies Flugverhalten des Helikopters. Die Abstimmung ist einfach, benötigt aber etwas Geduld und Gefühl. Bitte die folgenden Hinweise genau beachten: Den Schubregler vorsichtig nach oben bewegen und den Helikopter ungefähr 0,5 bis 1 Meter in die Höhe steigen lassen.

6A

Wenn sich der Helikopter von selbst schnell oder langsam nach rechts dreht ...

Dreht sich der Helikopter von selbst schnell oder langsam nach rechts, dann so lange die Tasten für die gegenläufige Trimmung nach links immer wieder kurz antippen, bis sich der Helikopter nicht mehr von selbst dreht. Die Trimm Tasten keinesfalls einfach nur dauerhaft drücken.

6B

Wenn sich der Helikopter von selbst schnell oder langsam nach links dreht ...

Dreht sich der Helikopter von selbst schnell oder langsam nach links, dann so lange die Tasten für die gegenläufige Trimmung nach rechts immer wieder kurz antippen, bis sich der Helikopter nicht mehr von selbst dreht. Die Trimm Tasten keinesfalls einfach nur dauerhaft drücken.

7 FLUGSTEUERUNG

Hinweis: Ihr Hubschrauber ist so eingestellt, dass er von sich aus vorwärts fliegt.

7A Um zu starten oder an Flughöhe zu gewinnen, den Schubregler vorsichtig nach vorn bewegen.

7B Zum Landen oder um tiefer zu fliegen, den Schubregler nach hinten bewegen. Für ein ruhiges Flugverhalten des Helikopters sind nur minimale Korrekturen am Regler nötig.

7C Um Linkskurven zu fliegen, den Richtungsregler vorsichtig nach links bewegen, sofern der Helikopter mit dem Heck zum Piloten zeigt.

7D Um Rechtskurven zu fliegen, den Richtungsregler vorsichtig nach rechts bewegen, sofern der Helikopter mit dem Heck zum Piloten zeigt.

FLIEGEN VON MEHREREN HUBSCHRAUBERN GLEICHZEITIG

Bis zu drei Piloten können ihre Hubschrauber gleichzeitig fliegen lassen! Gehen Sie dazu wie folgt vor:

- Pilot 1 schaltet seine Fernsteuerung ein und wählt Kanal A.
- Pilot 1 schaltet seinen Hubschrauber ein. Nach etwa 3 Sekunden ist der Heli auf Kanal A eingestellt.
- Pilot 1 legt seine Fernsteuerung beiseite, ohne sie oder den Hubschrauber auszuschalten.
- Pilot 2 schaltet seine Fernsteuerung ein und wählt Kanal B.
- Pilot 2 schaltet seinen Hubschrauber ein. Nach etwa 3 Sekunden ist der Heli auf Kanal B eingestellt.
- Pilot 2 legt seine Fernsteuerung beiseite, ohne sie oder den Hubschrauber auszuschalten.
- Pilot 3 schaltet seine Fernsteuerung ein und wählt Kanal C.
- Pilot 3 schaltet seinen Hubschrauber ein. Nach etwa 3 Sekunden ist der Heli auf Kanal C eingestellt.

Nun kann gemeinsam geflogen werden!

HINWEISE ZUM SICHEREN FLIEGEN

ALLGEMEINE FLUG-TIPPS:

- Den Helikopter immer auf eine ebene Fläche stellen. Eine schräge Fläche kann das Startverhalten des Helikopters unter Umständen negativ beeinflussen.
- Die Regler immer langsam und mit Gefühl bewegen.
- Den Helikopter immer im Auge behalten und nicht auf die Fernsteuerung sehen!
- Den Schubregler wieder etwas nach unten bewegen, sobald der Helikopter vom Boden abhebt. Um die Flughöhe zu halten, die Einstellung des Schubreglers anpassen.
- Sinkt der Hubschrauber, den Schubregler wieder etwas nach oben bewegen.
- Steigt der Hubschrauber, den Schubregler etwas nach unten bewegen.
- Um eine Kurve zu fliegen, genügt es oft schon, den Richtungsregler ganz leicht in die entsprechende Richtung anzutippen. Bei den ersten Flugversuchen neigt man dazu, den Helikopter zu heftig zu steuern. Der Steuerungsregler sollte immer langsam und vorsichtig bewegt werden. Keinesfalls schnell oder ruckartig.
- Anfänger sollten nach dem Trimmen zunächst versuchen, den Schubregler zu beherrschen. Der Helikopter muss am Anfang nicht unbedingt geradeaus fliegen – es kommt vielmehr darauf an, durch wiederholtes leichtes Antippen des Schubreglers eine konstante Höhe von ungefähr einem Meter über dem Boden zu halten. Erst dann sollte man üben, den Helikopter auch nach links bzw. nach rechts zu steuern.

DIE GEEIGNETE FLUGUMGEBUNG:

Der Ort, an dem der Helikopter geflogen werden soll, sollte folgende Kriterien erfüllen:

- Es sollte sich um einen geschlossenen Raum handeln, in dem Windstille herrscht. Es sollten nach Möglichkeit keine Klimaanlage, Heizlüfter etc. vorhanden sein, die Luftströme verursachen könnten.
- Der Raum sollte mindestens 10 Meter lang, 6 Meter breit und 3 Meter hoch sein.
- Es sollten sich keine störenden Gegenstände im Raum befinden (Ventilatoren, Lampen etc.).
- Beim Starten unbedingt sicherstellen, dass sich alle Lebewesen – auch der Pilot – weiter als 1-2 Meter vom Fluggerät entfernt befinden, wenn der Flug beginnt.
- Das Fluggerät stets beobachten, damit es nicht gegen den Piloten, andere Menschen oder Tiere fliegt und sie verletzt.

ACHTUNG!

Für Modellflugzeuge und -helikopter, die draußen geflogen werden, besteht seit 2005 Versicherungspflicht. Sprechen Sie bitte mit Ihrem Privat-Haftpflicht-Versicherer und vergewissern Sie sich, dass Ihre neuen und bisherigen Modelle in diese Versicherung eingeschlossen sind. Lassen Sie sich diese Bestätigung schriftlich geben und heben Sie diese gut auf. Alternativ dazu bietet der DMFV im Internet auf www.dmfv.aero eine kostenlose Probemitgliedschaft incl. Versicherung an.

8 WECHSELN DER ROTORBLÄTTER

Falls die Rotorblätter des Helikopters beschädigt werden und Sie sie austauschen müssen, gehen Sie wie folgt vor:

8A Achten Sie vor der Montage darauf, dass Sie die Rotorblätter nicht vertauschen. Die Rotorblätter sind mit „1“, „2“, „3“ und „4“ markiert (s. Abb.). Rotorblätter vom Typ „1“ und „3“ werden oben montiert und Rotorblätter vom Typ „2“ und „4“ werden unten montiert.

8B Nehmen Sie einen Kreuzschlitz-Schraubendreher und drehen Sie die Schrauben vorsichtig am Rotorblatt ab.

8C Ziehen Sie nun vorsichtig das Rotorblatt von der Halterung ab.

8D Setzen Sie das neue Rotorblatt vorsichtig wieder in die Halterung und ziehen die Schraube fest. **Achtung:** Drehen Sie die Schraube nicht zu fest. Das Rotorblatt muss etwas Spiel haben.

FEHLERBEHEBUNG

Problem: Die Rotorblätter bewegen sich nicht.

- Ursache:**
- Der ON/OFF-Schalter steht auf „OFF“.
 - Der Akku ist zu schwach bzw. leer.
 - Hubschrauber ist nicht bereit.

- Abhilfe:**
- Den ON/OFF-Schalter auf „ON“ stellen.
 - Den Akku aufladen.
 - Schubregler auf Voll und zurück auf Null stellen, 5 Sek. warten.

Problem: Der Helikopter stoppt ohne ersichtlichen Grund während des Fluges und sinkt ab.

- Ursache:**
- Der Akku ist zu schwach.
 - Die Infrarot-Verbindung ist gestört (z.B. zu helle Beleuchtung).

- Abhilfe:**
- Den Akku aufladen.
 - Die Infrarot-Verbindung sicherstellen, ggf. den Ort wechseln.

Problem: Der Helikopter lässt sich nicht steuern.

- Ursache:**
- Eine andere Infrarotquelle stört die Signalübertragung.
 - Die Signalübertragung wird durch starke Lichteinstrahlung beeinträchtigt.

- Abhilfe:**
- Mögliche störende Infrarotquellen vermeiden bzw. ausschalten.
 - Den Hubschrauber an einem anderen Ort benutzen.

Problem: Der Helikopter dreht sich nur noch nach links oder rechts um seine eigene Achse.

- Ursache:**
- Zu starke Trimmung nach links oder rechts, z.B. durch falsches, dauerhaftes Drücken der Trimmasten.

- Abhilfe:**
- Rückstellung der Trimmung durch wiederholtes, mehrfaches antippen der Trimmasten für die Gegenrichtung

Weitere Tipps und Tricks finden Sie im Internet unter www.revell-control.de.

SERVICEHINWEISE

Unter www.revell-control.de finden Sie unsere Telefon-Hotline, Bestellmöglichkeiten und Austausch-Tipps für Ersatzteile sowie weitere nützliche Informationen zu allen Modellen von Revell Control.



MICRO HELICOPTER TURACO

IMPORTANT FEATURES

Micro helicopter:

- New coaxial rotor system with electronic gyro for outstanding flying properties
- Sturdy plastic hull with LED lighting

- Integrated rechargeable LiPo battery (Lithium Polymer battery)
- Simple charging of the battery directly through the charger built into the remote control – with microprocessor-monitored charging control

Safety instructions:

- Never allow the helicopter to come into contact with water. This may result in its electronics becoming damaged.
- Attention! This helicopter is not a toy. It is a complex aircraft that can cause personal injury and property damage when handled improperly. It is solely the pilot's responsibility to ensure its safe operation!
- This manual must be read and understood in its entirety prior to operating the helicopter
- This helicopter is only suitable for use indoors and not for use outdoors.
- This helicopter is suitable for pilots who are at least 15 years of age. Adult supervision is required when flying it.
- Keep your hands, face, hair and loose clothing away from the rotor.
- Switch off the remote control and helicopter when they are not in use.
- Remove the batteries from the remote control when it is not in use.
- Always maintain visual contact with the helicopter in order to avoid losing control of it.
- We recommend new alkali manganese batteries or rechargeable batteries for the remote control.
- As soon as the remote control no longer functions reliably, new batteries should be inserted.
- Please keep this operating manual safe for later use.

- The user should only operate this helicopter in accordance with the instructions for use in this operating manual.
- Do not fly the helicopter near people, animals, bodies of water or power lines.
- The charger for the LiPo battery is specially designed for charging the helicopter battery. The charger may only be used to charge the helicopter battery, not other batteries.
- Always watch the aircraft to ensure it does not fly into and injure the pilot, other people or animals.
- In general, it must be ensured that the model cannot injure anyone in consideration of potential malfunctions and defects.

Maintenance and care:

- Please only use a clean, damp cloth to wipe off the helicopter.
- Protect the helicopter and batteries from direct sunlight and/or direct heat.

Remote control battery safety instructions:

- Non-rechargeable batteries may not be charged.
- Rechargeable batteries must be removed from the remote control prior to recharging.
- Rechargeable batteries may only be charged under the supervision of an adult.

- The combination of different types of batteries as well as new and used batteries must be avoided.
- Only recommended batteries or those of an equivalent type may be used.
- Single-use batteries for this remote control and other electrical devices operated in the home can be replaced with environmentally-friendly rechargeable batteries.
- Batteries must be inserted according to the correct polarity (+ and -).
- Depleted batteries must be removed from the remote control.
- The connection terminals may not be short-circuited. Please remove the batteries from the remote control if it is not to be used for an extended period of time.

The helicopter is equipped with a rechargeable lithium polymer battery. Please observe the following safety instructions:

- Never throw LiPo batteries into a fire or store them in a hot location.
- Only use the supplied USB charging cable or the charger integrated in the remote control for charging. The use of a different charger may lead to the permanent damage of the battery and neighbouring parts, as well as physical injury!
- Never use a charger for NiCd/NiMH batteries!
- Always ensure that the charging process takes place on a fireproof surface in a fire-resistant environment.
- Do not leave the battery unattended during the charging and discharging process.
- Never disassemble or alter the battery contacts. Do not damage or puncture the battery cells. There is a risk of explosion!
- The LiPo battery must be kept out of reach of children.
- When disposing of batteries, they must be discharged or their capacity must be fully depleted.

Cover exposed terminals with adhesive tape in order to prevent short-circuiting!

Safety instructions:

- The product may never be structurally modified. This may lead to it becoming damaged or posing a danger.
- Avoid the risk of danger by never operating the aircraft while sitting on the ground or in a chair. Operate the aircraft from a position that allows easy evasion if needed.
- Always switch off the aircraft and the remote control after use. Otherwise, it is possible for the model to be unintentionally started.

Required batteries for the helicopter:

Power supply: ===

Rated output: DC 3.7 V, 0.52 Wh

Batteries: 1 x 3.7 V rechargeable LiPo battery (built in)

Capacity: 140 mAh

USB charger:

Power supply: ===

Rated output: 5 V / 500 mA

Battery requirement for the remote control:

Power supply: ===

DC 9 V

Batteries: 6 x 1.5 V "AA"
(not supplied)

1 HELICOPTER

- | | |
|---|-------------------------|
| 1A Stabiliser | 1D Landing gear |
| 1B Counter-rotating rotor blades | 1E Tail rotor |
| 1C LED lighting | 1F ON/OFF switch |
| | 1G Charge socket |

2 REMOTE CONTROL

- 2A** Left/right trim buttons
2B Infrared transmitter
2C ON/OFF switch
2D Channel selector switch
2E Power LED
- 2F** Up/Down thrust control
2G Charge cable compartment
2H Fly left/right
2I Charge LED

4 CHARGING THE HELICOPTER

Attention: The battery must cool down for 10 to 15 minutes before charging and after every flight. Failure to do so may result in the battery becoming damaged. The charging process is electronically monitored, but do not leave it unsupervised.

- Switch off the helicopter and the remote control.
- Carefully pull open **(4A)** the charge cable compartment **(2G)**.
- Carefully insert the charging cable in the charge socket of the helicopter **(4B)**. The plug must be gently inserted into the charging socket – DO NOT USE FORCE. If the plug is not correctly inserted into the charging socket, the helicopter can be damaged and there is a risk of injury under certain circumstances.
- Switch on the remote control, the Power LED **(2E)** illuminates red and the charge LED **(2I)** illuminates green.
- The charging process has been completed when the charge LED goes out.
- After the charging process, switch the power switch to "OFF" and disconnect the charge cable from the helicopter.

After a charge time of approx. 35 minutes with the USB charge cable the helicopter can fly for approx. 6-8 minutes.

You can also charge your helicopter with the accompanying USB cable:

- Switch off the helicopter.
- Insert the USB plug in an open USB port **(2C)**.
- Carefully insert the charging cable in the charge socket of the helicopter **(4D)**. The plug must be gently inserted into the charging socket – DO NOT USE FORCE. If the plug is not correctly inserted into the charging socket, the helicopter may become damaged and, under certain circumstances, become an injury risk.
- The charging process has been completed when the USB plug lights up.
- After the charging process has been completed, disconnect the USB plug from the USB port and from the helicopter **(4E)**.

5 START PREPARATION

The thrust controller (the left controller on the remote control) must point down before being switched on **(5A)**. Then set the remote control's control ON/OFF switch to "ON" **(5B)**. The Power LED illuminates red. Select the channel A, B or C with the channel selector. Now set the ON/OFF switch on the right side of the helicopter to the "ON" position **(5C)**. Place the helicopter on the ground so that its tail points toward you **(5D)**. The LEDs on the helicopter begin to blink. After approximately 3 seconds the helicopter is ready to start.

3 INSERTING BATTERIES (REMOTE CONTROL)

- 3A** Unscrew and remove the cover.
3B Insert 6 x 1.5 V AA batteries and pay attention to the polarity, as shown in the battery compartment.
3C Close the battery cover and secure with the screw.

6 TRIM ADJUSTMENT OF THE CONTROL

The correct trimming is a basic requirement for achieving fault-free flying from the helicopter. Its adjustment is simple, but it requires some patience and a feel for it. Please observe the following instructions precisely: Carefully move the thrust control up and raise the helicopter approximately 0.5 to 1 metre in altitude.

6A If the helicopter automatically rotates clockwise...

If the helicopter begins to automatically rotate clockwise quickly or slowly, briefly tap the anti-clockwise counter-rotation trim adjustment until the helicopter no longer rotates automatically. Do not simply actuate the trim buttons continuously.

6B If the helicopter automatically rotates anti-clockwise ...

If the helicopter begins to automatically rotate anti-clockwise quickly or slowly, briefly tap the clockwise counter-rotation trim adjustment until the helicopter no longer rotates automatically. Do not simply actuate the trim buttons continuously.

7 FLIGHT CONTROL

Note: Your helicopter is to fly forwards.

7A In order to start or gain altitude, carefully move the thrust control forward.

7B Move the thrust control back for landing or to fly lower. Only minimal corrections to the controller are necessary to ensure smoothing flying of the helicopter!

7C To fly along a left-handed curve, carefully move the directional controller to the left, as long as the helicopter tail is facing toward the pilot.

7D To fly along a right-handed curve, carefully move the directional controller to the right, as long as the helicopter tail is facing toward the pilot.

FLYING MULTIPLE HELICOPTERS SIMULTANEOUSLY

Up to three pilots can fly their helicopters simultaneously! To do so, proceed as follows:

- Pilot 1 switches his/her remote control on and selects channel A.
- Pilot 1 switches on his/her helicopter. After approximately 3 seconds the helicopter is set to channel A.
- Pilot 1 sets his/her remote control aside without switching off the remote control or helicopter.
- Pilot 2 switches his/her remote control on and selects channel B.
- Pilot 2 switches on his/her helicopter. After approximately 3 seconds the helicopter is set to channel B.
- Pilot 2 sets his/her remote control aside without switching it or the helicopter off.
- Pilot 3 switches his/her remote control on and selects channel C.
- Pilot 3 switches on his/her helicopter. After approximately 3 seconds the helicopter is set to channel C.

They can now be flown at the same time!

INSTRUCTIONS FOR SAFE FLYING

GENERAL FLYING TIPS:

- Always place the helicopter on a level surface.
- An inclined surface can, under certain circumstances, negatively effect the helicopter during take-off.
- Always operate the controls slowly and with a gentle touch.
- Always maintain visual contact with the helicopter and do not look at the remote control!
- Move the thrust controller somewhat down again once the helicopter has lifted off from the ground.
- Maintain flying altitude by adjusting the thrust controller.
- If the helicopter descends, move the thrust controller slightly upward again.
- If the helicopter climbs, move the thrust controller down slightly.
- To fly along a curve, tapping the directional controller very slightly in the respective direction often suffices. There is a general tendency during preliminary attempts at flight to operate the helicopter's controls too aggressively. Always operate the controls slowly and carefully. Never fast and fitfully.
- Beginners should first master trimming before attempting to master the thrust controller. It is not necessary for the helicopter to fly straight at first. It is far more important to maintain a constant height of approximately one metre above the ground by repeatedly tapping the thrust controller. Only then should the pilot practise steering the helicopter left and right.

SUITABLE FLYING ENVIRONMENT:

- The location in which the helicopter is flown should fulfil the following criteria:
- It should be an indoor location without any wind. Insofar as possible, there should be no air conditioning systems, heaters, etc. that can cause air currents.
 - The room should be at least 10 metres long, six metres wide and three metres high.
 - No disruptive objects, such as fans, lamps, etc. should be present in the room.
 - When initialising take-off, make absolutely sure that all persons and animals – including the pilot – are at least 1-2 metres removed from the aircraft before flight begins.
 - Always watch the aircraft to ensure it does not fly into and injure the pilot, other people or animals.

WARNING!

Flying model aircraft and helicopters outdoors has required mandatory liability insurance since 2005. Contact your private liability insurer and make sure that your new and earlier models are included in your insurance coverage. Request written confirmation and keep this in a safe place. Alternatively, the DMFV offers a trial membership free of charge online at www.dmfv.aero, which includes insurance.

8 CHANGING THE ROTOR BLADES

If the rotor blades of the helicopter are damaged and you must replace them, proceed as follows:

8A Prior to installation, make sure that you do not mix up the rotor blades. The rotor blades are marked with "1", "2", "3" and "4" (see Fig.). Type "1" and "3" rotor blades are mounted on top and Type "2" and "4" rotor blades are mounted on the bottom.

8B Use a Phillips screwdriver to carefully remove the screws on the rotor blade.

8C Now carefully remove the rotor blade from the mount.

8D Carefully fit the new rotor blade in the mount and tighten the screw. **Attention:** Do not over-tighten the screw. The rotor blade must have a certain amount of play.

TROUBLESHOOTING

Problem: The rotor blades do not move.

- Cause:**
- The ON/OFF switch is in the "OFF" position.
 - The battery is too weak or depleted.
 - The helicopter is not ready.

- Remedy:**
- Set the ON/OFF switch to the "ON" position.
 - Charge the battery.
 - Move the thrust control to full and back to zero, wait 5 sec.

Problem: The helicopter stops and descends during flight for no apparent reason.

- Cause:**
- The battery is too weak.
 - The infrared connection is disrupted (e.g. lighting too bright).

- Remedy:**
- Charge the battery.
 - Secure the infrared connection, change location, if necessary.

Problem: The helicopter cannot be controlled.

- Cause:**
- A different infrared source disrupts the signal transmission.
 - The signal transmission is diminished by a strong light source.

- Remedy:**
- Avoid or switch off potentially disrupt infrared sources.
 - Use the helicopter in a different location.

Problem: The helicopter only rotates around its axis clockwise or anti-clockwise.

- Cause:**
- Excessive trim adjustment to the left or right, possibly due to the incorrect, continuous activation of the trim buttons.

- Remedy:**
- Reset the trim adjustment by repeatedly tapping the trim button for the opposite direction

Additional tips and tricks can be found online at www.revell-control.de.

SERVICE NOTES

Go to www.revell-control.de for ordering information and tips on replacing spare parts, plus other useful information on all Revell Control models.



MICRO HELICOPTER TURACO

CARACTÉRISTIQUES PRINCIPALES

Micro-hélicoptère :

- Nouveau système de rotors coaxiaux doté d'un gyro électronique pour une qualité de vol exceptionnelle
- Fuselage solide en matière plastique avec éclairage à DEL

- Batterie Li-Po (Lithium Polymère) rechargeable intégrée
- Recharge facile de la batterie, directement par le biais du chargeur intégré à la radiocommande ; chargement contrôlé par microprocesseur

Consignes de sécurité :

- Éviter tout contact de l'hélicoptère avec l'eau, sous peine d'endommager ses composants électroniques.
- Attention ! Cet hélicoptère n'est pas un jouet, mais un appareil de vol complexe qui peut causer des dommages corporels ou matériels en cas de mauvaise utilisation. Le pilote est responsable de l'utilisation sûre de l'appareil !
- Ce mode d'emploi doit être entièrement lu et compris avant toute mise en service
- Cet hélicoptère est conçu pour un usage intérieur uniquement, pas pour l'utilisation en extérieur.
- Cet appareil peut être manipulé à partir de 15 ans. La surveillance par des adultes est indispensable pendant le vol de l'appareil.
- Les mains, le visage, les cheveux et les vêtements amples doivent rester à bonne distance du rotor.
- Éteindre la radiocommande et l'hélicoptère lorsqu'ils ne sont pas utilisés.
- Retirer les piles de la radiocommande lorsque celle-ci n'est pas utilisée.
- Toujours garder les yeux fixés sur l'hélicoptère afin de ne pas en perdre le contrôle.
- Pour la radiocommande, nous recommandons l'usage de piles ou de batteries alcalines au manganèse.
- Changez les piles dès que la radiocommande ne fonctionne plus parfaitement.
- Veuillez conserver ce mode d'emploi.

- L'utilisateur de cet hélicoptère doit se conformer aux consignes d'utilisation figurant dans ce mode d'emploi.
- Ne pas faire voler l'hélicoptère à proximité de personnes, d'animaux, de cours d'eau et de lignes électriques.
- Le chargeur de la batterie Li-Po est conçu uniquement pour le chargement de la batterie de l'hélicoptère. Son utilisation est limitée au chargement de cette batterie, ne pas l'utiliser pour le chargement d'autres batteries.
- Toujours garder les yeux fixés sur l'appareil, afin d'éviter qu'il ne percute et ne blesse le pilote, d'autres personnes ou des animaux.
- En règle générale, même en cas de dysfonctionnements et de pannes, veiller à ce que la maquette ne puisse blesser personne.

Entretien et soin :

- Nettoyer l'hélicoptère uniquement à l'aide d'un chiffon propre.
- Protéger l'hélicoptère et les piles de tout rayonnement lumineux direct et / ou de toute source de chaleur directe.

Consignes de sécurité concernant les piles de la radiocommande :

- Ne pas recharger les piles jetables.
- Les piles rechargeables doivent être retirées de la radiocommande avant leur chargement.
- Les piles rechargeables doivent être rechargées en présence d'un adulte.

- Ne pas mélanger des piles de type différent ou des piles neuves et des piles usagées.
- Seules les piles recommandées ou de même type peuvent être utilisées.
- Pour préserver l'environnement, les piles non-rechargeables de cette radiocommande ou d'autres appareils électriques de la maison peuvent être remplacées par des piles rechargeables (batteries).
- Respecter la polarité indiquée (+ et -) lors de l'insertion des piles.
- Retirer les piles vides de la radiocommande.
- Ne pas court-circuiter les bornes de raccordement. Retirer les piles de la radiocommande si celle-ci n'est pas utilisée pendant une période prolongée.

L'hélicoptère est équipé d'une batterie Li-Po (Lithium Polymère) rechargeable. Veuillez respecter les consignes de sécurité suivantes :

- Ne jamais jeter les batteries Li-Po dans le feu, ne pas les conserver dans des endroits chauds.
- Pour le chargement, utiliser uniquement le câble USB fourni ou le chargeur intégré à la radiocommande. L'utilisation d'un autre chargeur peut endommager durablement la batterie ainsi que les composants qui la jouxtent et causer des dommages corporels !
- Ne jamais utiliser de chargeur pour batteries Ni-Cd / NiMH !
- Toujours effectuer le chargement sur une surface non inflammable et dans un environnement sécurisé contre les incendies.
- Surveiller la batterie du début à la fin du chargement.
- Ne jamais démonter ni modifier les contacts de la batterie. Ne pas endommager ni percer les cellules de la batterie. Il y a risque d'explosion !
- La batterie Li-Po doit être maintenue hors de portée des enfants.

- Lors de leur élimination, les batteries doivent être vides ou leur capacité de charge doit être nulle. Recouvrir les pôles non protégés de ruban adhésif afin d'éviter les courts-circuits !

Consignes de sécurité :

- Ne jamais altérer la structure de l'appareil, sous peine de l'endommager ou de le rendre dangereux.
- Afin d'éviter les risques, ne jamais se tenir en position assise (sur le sol ou un siège) pour utiliser l'appareil. Commander l'appareil dans une position vous permettant de l'éviter rapidement si nécessaire.
- Toujours éteindre l'appareil et la radiocommande après chaque utilisation. Dans le cas contraire, un démarrage involontaire pourrait avoir lieu.

Indications relatives à la batterie de l'hélicoptère :

Alimentation : ===
 Puissance nominale : DC 3,7 V / 0,52 Wh
 Piles : 1 pile de 3,7 V rechargeable
 Batterie LiPo (intégrée)
 Capacité : 140 mAh

Chargeur USB :

Alimentation : ===
 Puissance nominale : 5 V / 500 mA

Indications relatives à la batterie, aux piles de la radiocommande :

Alimentation : ===
 DC 9 V
 Piles : 6 piles AA de 1,5 V
 (non fournies)

1 HÉLICOPTÈRE

- | | |
|-----------------------------------|-------------------------------|
| 1A Stabilisateur | 1E Rotor de queue |
| 1B Pales de rotor opposées | 1F Interrupteur ON/OFF |
| 1C Éclairage à DEL | 1G Prise de chargement |
| 1D Train d'atterrissage | |

2 RADIOCOMMANDE

- | | |
|---|---|
| 2A Touches de compensation gauche / droite | 2E DEL témoin |
| 2B Émetteur infrarouge | 2F Commande des gaz haut/bas |
| 2C Interrupteur ON / OFF | 2G Rangement pour le câble de chargement |
| 2D Sélecteur de canal | 2H Vol gauche/droite |
| | 2I Témoin de charge |

4 CHARGEMENT DE L'HELICOPTERE

Attention : Avant tout chargement et après chaque utilisation, laisser refroidir la batterie pendant 10 à 15 minutes. Faute de quoi elle risque d'être endommagée. Le chargement est surveillé électroniquement, néanmoins, ne pas l'effectuer sans surveillance.

- Éteindre l'hélicoptère et la radiocommande.
- Extraire le câble de chargement (**2G**) avec précaution (**4A**).
- Brancher délicatement la fiche du câble de chargement dans la prise correspondante de l'hélicoptère (**4B**). La fiche doit s'enfoncer facilement - NE PAS FORCER. Si les fiches ne sont pas enfoncées correctement dans la prise de chargement, cela pourrait endommager l'hélicoptère et représenter un risque de blessure.
- Mettre la radiocommande en marche, le témoin lumineux rouge (**2E**) clignote et le témoin de charge vert s'allume (**2I**).
- Le chargement est terminé dès que le témoin de charge s'éteint.
- Après le chargement, mettre l'interrupteur sur la position « OFF » et débrancher le câble de l'hélicoptère.

Après un chargement d'environ 35 minutes avec le câble USB, l'hélicoptère peut voler pendant 6 à 8 minutes environ.

Vous pouvez également charger votre hélicoptère à l'aide du câble USB fourni :

- Éteindre l'hélicoptère.
- Branchez la fiche USB dans un port USB libre (**4C**).
- Branchez délicatement la fiche du câble de chargement dans la prise correspondante de l'hélicoptère (**4D**). La fiche doit s'enfoncer facilement - NE PAS FORCER. Si la fiche n'est pas enfoncée correctement dans la prise de chargement, cela pourrait endommager l'hélicoptère et représenter un risque de blessure.
- Le processus de chargement est terminé dès que la fiche USB s'allume.
- Une fois le chargement terminé, débrancher la fiche USB du port USB et de l'hélicoptère (**4E**).

5 PRÉPARATION AU DÉMARRAGE

La commande des gaz (régulateur de gauche sur la radiocommande) doit être positionnée vers le bas avant la mise sous tension (**5A**). Enfin, mettre l'interrupteur de la radiocommande sur la position « ON », la diode témoin clignote en rouge (**5B**). Choisir le canal A, B ou C sur le commutateur de canaux. Ensuite, mettre l'interrupteur ON/OFF situé sur le côté droit de l'hélicoptère sur la position « ON » (**5C**). Poser l'hélicoptère sur le sol, le rotor de queue disposé face à vous (**5D**). Les DEL de l'hélicoptère commencent à clignoter. Après 3 secondes d'attente, l'hélicoptère est prêt à décoller.

3 INSÉRER LES PILES (RADIOCOMMANDE)

- 3A** Dévisser et le couvercle et l'enlever.
- 3B** Insérer 6 piles de 1,5 V AA en faisant attention aux indications de polarité à l'intérieur du compartiment.
- 3C** Fermer et revisser le couvercle du compartiment à piles.

6 ÉQUILIBRAGE DE LA COMMANDE

Un réglage correct est le fondement d'un comportement de vol irréprochable de l'hélicoptère. La syntonisation est simple, mais nécessite de la patience et du doigté. Veuillez suivre scrupuleusement les instructions suivantes : diriger légèrement la commande des gaz vers le haut et faire monter l'hélicoptère à une hauteur de 0,5 à 1 mètre.

6A

Si l'hélicoptère tourne de lui-même vers la droite, rapidement ou lentement...

Si l'hélicoptère tourne de lui-même vers la droite, rapidement ou lentement, alors, effleurer brièvement les touches de compensation inverse vers la gauche plusieurs fois, jusqu'à ce que l'hélicoptère se stabilise. Ne pas appuyer longuement sur les touches de compensation.

6B

Si l'hélicoptère tourne de lui-même vers la gauche, rapidement ou lentement...

Si l'hélicoptère tourne de lui-même vers la gauche, rapidement ou lentement, alors, effleurer brièvement les touches de compensation inverse vers la gauche plusieurs fois, jusqu'à ce que l'hélicoptère se stabilise. Ne pas appuyer longuement sur les touches de compensation.

7 PILOTAGE

Remarque : Votre hélicoptère est réglé de sorte à voler de lui-même vers l'avant.

7A Pour décoller ou gagner de l'altitude, diriger légèrement la commande des gaz vers l'avant.

7B Diriger la commande des gaz vers l'arrière pour atterrir ou réduire l'altitude de vol. Pour un comportement modéré de l'hélicoptère, des ajustements infimes apportés sur le régulateur suffisent !

7C Pour prendre un virage à gauche, diriger légèrement la commande de déplacement vers la gauche, quand l'hélicoptère est dos au pilote.

7D Pour prendre un virage à droite, diriger la commande de déplacement légèrement vers la droite, quand l'hélicoptère est dos au pilote.

PILOTAGE SIMULTANÉ DE PLUSIEURS HELICOPTERES

Jusqu'à trois personnes peuvent piloter simultanément leurs hélicoptères ! Pour ce faire, procédez comme suit :

- Le pilote n°1 allume sa radiocommande et sélectionne le canal A.
- Le pilote n°1 met son hélicoptère sous tension. Après 3 secondes d'attente, l'hélicoptère est réglé sur le canal A.
- Le pilote n°1 pose sa radiocommande sans l'éteindre. L'hélicoptère est toujours sous tension.
- Le pilote n°2 allume sa radiocommande et sélectionne le canal B.
- Le pilote n°2 met son hélicoptère sous tension. Après 3 secondes d'attente, l'hélicoptère est réglé sur le canal B.
- Le pilote n°2 met sa radiocommande de côté sans l'éteindre, ni éteindre l'hélicoptère.
- Le pilote n°3 allume sa radiocommande et sélectionne le canal C.
- Le pilote n°3 met son hélicoptère sous tension. Après 3 secondes d'attente, l'hélicoptère est réglé sur le canal C.

Les trois hélicoptères peuvent désormais être pilotés ensemble !

CONSIGNES DE SÉCURITÉ

CONSEILS GÉNÉRAUX DE VOL :

- Toujours poser l'hélicoptère sur une surface plane. Une surface inclinée peut éventuellement avoir un effet négatif sur le décollage de l'hélicoptère.
- Toujours manipuler les régulateurs lentement et délicatement.
- Toujours garder les yeux fixés sur l'hélicoptère, ne pas regarder la radiocommande !
- Légèrement redescendre la commande des gaz vers le bas, dès que l'hélicoptère quitte le sol. Ajuster la commande des gaz pour maintenir une même altitude de vol.
- Si l'hélicoptère perd de l'altitude, diriger légèrement la commande des gaz vers le haut.
- Si l'hélicoptère gagne de l'altitude, diriger légèrement la commande des gaz vers le bas.
- Pour prendre un virage, il suffit souvent d'effleurer la commande de déplacement dans la direction souhaitée. Lors des premiers essais de vol, les pilotes ont tendance à piloter l'hélicoptère de manière brusque. Éviter absolument tout mouvement brusque ou saccadé.
- Après le réglage de l'appareil, les débutants doivent tout d'abord tenter de maîtriser la commande des gaz. Au début, l'hélicoptère ne doit pas forcément voler tout droit : il est beaucoup plus important d'arriver à le maintenir à une hauteur constante d'environ un mètre, par effleurement répété de la commande des gaz. Ce n'est qu'ensuite que vous pourrez vous exercer à diriger l'hélicoptère vers la gauche ou vers la droite.

L'ENVIRONNEMENT DE VOL ADAPTÉ :

- L'endroit où l'hélicoptère sera utilisé doit répondre aux critères suivants :
- L'espace doit être fermé et à l'abri du vent. Si possible, la pièce doit être dépourvue de climatisation, de ventilateurs chauffants, etc., afin d'éviter les flux d'air.
 - La pièce doit mesurer au moins 10 mètres de long sur 6 mètres de large et 3 mètres de haut.
 - Aucun objet de la pièce ne doit faire obstacle (ventilateurs, lampes, etc.)
 - Au démarrage, s'assurer impérativement que tout être vivant (y compris le pilote) se trouve à plus d'1 mètre ou 2 mètres de distance de l'appareil sur le point de décoller.
 - Toujours garder les yeux fixés sur l'appareil, afin d'éviter qu'il ne percute et ne blesse le pilote, d'autres personnes ou des animaux.

ATTENTION !

Les vols d'aéronefs ou d'hélicoptères de modélisme en extérieur sont soumis à une assurance obligatoire depuis 2005. Veuillez contacter votre assureur pour qu'il inclue vos anciens et nouveaux appareils dans votre assurance responsabilité civile. Demandez une confirmation écrite et conservez-la en lieu sûr. Sinon, la société DMFV propose une adhésion d'essai gratuite sur Internet (www.dmfv.aero), assurance incluse.

8 CHANGEMENT DES PALES DE ROTORS

Si les pales de l'hélicoptère sont endommagées et nécessitent d'être remplacées, veuillez procéder comme suit :

8A Avant le montage, veillez à ne pas intervertir les pales. Les pales sont marquées par les chiffres « 1 », « 2 », « 3 » et « 4 » (voir fig.). Les pales de type « 1 » et « 3 » sont montées au-dessus et les pales de type « 2 » et « 4 » sont montées en-dessous.

8B Prenez un tournevis cruciforme et dévissez délicatement la pale.

8C Retirez délicatement la pale de son support.

8D Positionnez délicatement la nouvelle pale sur le support et revissez-la.

Attention : Ne serrez pas trop la vis. La pale doit bouger légèrement.

DÉPANNAGE

Problème : Les pales ne bougent pas.

- Cause :**
- L'interrupteur ON / OFF est sur la position « OFF ».
 - La batterie est trop faible ou vide.
 - L'hélicoptère n'est pas prêt.

- Solution :**
- Mettre l'interrupteur ON / OFF sur la position « ON ».
 - Recharger la batterie.
 - Positionner la commande des gaz sur le maximum puis sur zéro, attendre 5 sec.

Problème : L'hélicoptère s'arrête sans raison apparente pendant le vol et perd de l'altitude.

- Cause :**
- La batterie est trop faible.
 - La connexion infrarouge est brouillée (éclairage trop lumineux par ex.).
- Solution :**
- Recharger la batterie.
 - Garantir la connexion infrarouge, changer d'endroit éventuellement.

Problème : L'hélicoptère ne répond pas aux commandes.

- Cause :**
- Une autre source infrarouge gêne la transmission du signal.
 - La transmission du signal est perturbée par un fort rayonnement lumineux.
- Solution :**
- Éviter ou éteindre les sources infrarouges potentiellement gênantes.
 - Utiliser l'hélicoptère dans un autre endroit.

Problème : L'hélicoptère ne fait plus que tourner sur lui-même, vers la gauche ou vers la droite.

- Cause :**
- Trop forte compensation vers la gauche ou vers la droite, due, par ex., à une pression erronée et continue du compensateur.
- Solution :**
- Réglage de la compensation par effleurement répété du compensateur d'orientation, dans la direction opposée à celle de l'hélicoptère.

Vous trouverez d'autres conseils sur notre site Internet www.revell-control.de.

INDICATIONS DE SERVICE

Vous trouverez nos modalités de commande, nos conseils d'échange pour les pièces détachées et bien d'autres informations utiles concernant tous les modèles de Revell Control sur www.revell-control.de.



MICRO HELICOPTER TURACO

BELANGRIJKE KENMERKEN

Micro-helikopter:

- Nieuw coaxiaal rotorsysteem met elektronische gyroscoop voor uitstekende vliegeigenschappen
- Stevige romp van kunststof met led-verlichting

- Ingebouwde, oplaadbare LiPo-accu (lithiumpolymeeraccu)
- Eenvoudig opladen van de accu, rechtstreeks via de in de zender geïntegreerde lader met micro-processorgestuurde laadcontrole

Veiligheidsaanwijzingen:

- Laat de helikopter niet in aanraking komen met water; hierdoor kan de elektronica beschadigd raken.
- Let op! Deze helikopter is geen speelgoed, maar een geavanceerde vlieg-machine. Hij kan bij onvakkundig gebruik persoonlijk letsel en materiële schade veroorzaken. De piloot is verantwoordelijk voor een veilige bediening!
- Deze handleiding moet voor ingebruikneming volledig gelezen en begrepen worden.
- Deze helikopter is uitsluitend geschikt voor gebruik binnenshuis, niet in de open lucht.
- Deze helikopter is geschikt voor volwassenen en jongeren vanaf 15 jaar. Ouderlijk toezicht is vereist wanneer jongeren met de helikopter vliegen.
- Houd handen, gezicht, haren en losse kledingstukken uit de buurt van de rotor.
- Schakel de zender en de helikopter uit wanneer deze niet worden gebruikt.
- Verwijder de batterijen uit de zender wanneer deze niet wordt gebruikt.
- Houd de helikopter steeds in het oog, zodat u de controle over de helikopter niet verliest.
- Wij raden het gebruik van nieuwe alkali-mangaanbatterijen of accu's aan voor de zender.
- Wanneer de zender niet meer goed werkt, moeten de batterijen worden vervangen.
- Bewaar deze handleiding goed.

- De helikopter mag uitsluitend volgens de aanwijzingen in deze handleiding worden gebruikt.
- Vlieg niet met de helikopter in de buurt van personen, dieren, open water en elektriciteitsleidingen. De lader is specifiek afgestemd op het laden van de LiPo-accu van deze helikopter. De lader mag uitsluitend worden gebruikt voor het laden van de helikopteraccu. Gebruik hem niet voor andere accu's of oplaadbare batterijen.
- Houd de helikopter steeds in het oog, zodat deze niet tegen de piloot, andere mensen of dieren aanvliegt en hen letsel toebrengt.
- In zijn algemeenheid moet ervoor worden gezorgd dat niemand gewond kan raken door de helikopter, ook als er storingen optreden of het model defect raakt.

Onderhoud en verzorging:

- Neem de helikopter uitsluitend af met een schone doek.
- Voorkom blootstelling van de helikopter en de accu aan direct zonlicht en/of inwerking van intense warmte.

Veiligheidsaanwijzingen met betrekking tot de batterijen voor de zender:

- Niet-oplaadbare batterijen mogen niet worden opgeladen.
- Oplaadbare batterijen moeten voor het laden uit de zender worden verwijderd.

- Oplaadbare batterijen mogen alleen onder toezicht van volwassensen worden opgeladen.
- Gebruik geen batterijen van verschillende typen of nieuwe en gebruikte batterijen door elkaar.
- Gebruik uitsluitend de aanbevolen batterijen of batterijen van een gelijkwaardig type.
- Oplaadbare batterijen (accumulatoren) zijn een milieuvriendelijk alternatief voor wegwerpbatterijen voor deze afstandsbediening en andere huishoudelijke elektrische apparaten.
- Plaats batterijen altijd met de polen (+ en -) in de juiste richting.
- Verwijder lege batterijen uit de zender.
- De aansluitklemmen/polen mogen niet worden kortgesloten. Verwijder de batterijen uit de zender wanneer deze langere tijd niet wordt gebruikt.

De helikopter is uitgerust met een oplaadbare lithiumpolymeeraccu. Neem de volgende veiligheidsaanwijzingen in acht:

- Werp LiPo-accu's nooit in het vuur en bewaar ze niet op hete plekken.
- Gebruik uitsluitend de meegeleverde USB-laadkabel of de in de zender geïntegreerde lader voor het opladen van de accu. Bij gebruik van een andere lader kan de accu onherstelbaar beschadigd raken; dit kan ook leiden tot schade aan naburige onderdelen en tot persoonlijk letsel!
- Gebruik nooit een lader voor NiCd-/NiMH-accu's!
- Laad de accu steeds op op een vuurvaste ondergrond en in een brandveilige omgeving.
- Laat de accu niet onbeheerd achter tijdens het laden.
- Demonteer de contacten van de accu in geen geval en probeer ze niet aan te passen. Beschadig de cellen van de accu niet en maak ze niet open. Er bestaat explosiegevaar!

- Houd de LiPo-accu buiten bereik van kinderen.
- Accu's moeten ontladen zijn of de accucapaciteit moet uitgeput zijn voordat u ze weggooit. Dek vrijliggende polen af met plakband om kortsluiting te voorkomen!

Veiligheidsaanwijzingen:

- Pas het product nooit structureel aan; hierdoor kan het beschadigd raken of gevaar veroorzaken.
- Om risico's te voorkomen mag u de helikopter nooit zittend bedienen. Bedien hem altijd in een positie vanwaaruit u eventueel snel kunt uitwijken.
- Schakel de helikopter en de zender na gebruik steeds uit. Anders kan hij onbedoeld opstijgen.

Benodigde voeding voor de helikopter:

Voeding: ===

Nominaal vermogen: DC 3,7 V, 0,52 Wh
Accu: 1 x oplaadbare LiPo-accu van 3,7 V (geïntegreerd)
Capaciteit: 140 mAh

USB-lader:

Voeding: ===

Nominaal vermogen: 5 V / 500 mA

Benodigde batterijen/accu's voor de zender:

Voeding: ===

DC 9 V

Batterijen: 6 AA-batterijen van 1,5 V (niet meegeleverd)

1 HELIKOPTER

- | | |
|--|-----------------------------|
| 1A Stabilisator | 1D Landingsgestel |
| 1B Tegengesteld draaiende rotorbladen | 1E Hekrotor |
| 1C Led-verlichting | 1F ON/OFF-schakelaar |
| | 1G Laadaansluiting |

2 ZENDER

- 2A** Links/rechts-trimknoppen
- 2B** Infraroodzender
- 2C** ON/OFF-schakelaar
- 2D** Kanaalkeuze-schakelaar
- 2E** Power-led
- 2F** Liftkrachtregelaar (stijgen/dalen)
- 2G** Laadkabel-compartiment
- 2H** Links/rechts vliegen
- 2I** Laad-led

4 DE HELIKOPTER OPLADEN

Let op: Na het vliegen moet de accu van de helikopter steeds 10 tot 15 minuten afkoelen voordat u hem oplaadt, anders kan hij beschadigd raken. Het laden wordt elektronisch bewaakt; laat de lader en accu echter niet onbeheerd achter tijdens het laden.

- Schakel de helikopter en de zender uit.
- Trek het deksel van het laadkabelcompartiment (**2G**) voorzichtig naar beneden (**4A**).
- Steek de stekker van de laadkabel voorzichtig in de laadaansluiting van de helikopter (**4B**). De stekker moet gemakkelijk in de laadaansluiting kunnen worden gestoken – FORCEER HEM NIET. Als de stekker niet op de juiste wijze in de laadaansluiting wordt gestoken, kan de helikopter beschadigd raken en kan in sommige gevallen gevaar van letsel ontstaan.
- Schakel de zender in. De Power-led (**2E**) gaat rood branden en de laad-led (**2I**) gaat groen branden.
- Wanneer het laden is voltooid, gaat de laad-led uit.
- Zet de Power-schakelaar na het laden op "OFF" en trek de laadstekker weer uit de helikopter.

Na een laadtijd van ca. 35 minuten via de USB-laadkabel kan de helikopter 6 à 8 minuten lang vliegen.

U kunt uw helikopter ook laden met de meegeleverde USB-kabel:

- Schakel de helikopter uit.
- Steek de USB-stekker in een vrije USB-poort (**4C**).
- Steek de laadstekker voorzichtig in de laadaansluiting van de helikopter (**4D**). De stekker moet gemakkelijk in de laadaansluiting kunnen worden gestoken – FORCEER HEM NIET. Als de stekker niet op de juiste wijze in de laadaansluiting wordt gestoken, kan de helikopter beschadigd raken en kan in sommige gevallen gevaar van letsel ontstaan.
- Wanneer de led in de USB-stekker gaat branden, is het laden voltooid.
- Trek na het laden de USB-stekker uit de USB-poort en uit de helikopter (**4E**).

5 STARTVOORBEREIDING

De liftkrachtregelaar (de linkerknop op de zender) moet voor het inschakelen naar beneden wijzen (**5A**). Zet vervolgens de ON/OFF-schakelaar op de zender op "ON" (**5B**). Het Power-ledlampje gaat rood branden. Selecteer kanaal A, B of C met de kanaalschakelaar. Zet de ON/OFF-schakelaar aan de rechterkant van de helikopter op "ON" (**5C**). Zet de helikopter op de grond met de staart in uw richting (**5D**). De led's op de helikopter beginnen te knipperen. Na ongeveer 3 seconden is de helikopter klaar om op te stijgen.

3 BATTERIJEN PLAATSEN (ZENDER)

- 3A** Schroef de afdekking los en neem hem weg.
- 3B** Plaats 6 AA-batterijen van 1,5 V. Let op de richting van de polen, zoals aangegeven in het batterijvak.
- 3C** Sluit de afdekking van het batterijvak en schroef hem vast.

6 TRIMMEN VAN DE BESTURING

Voor een goed vlieggedrag van de helikopter is het noodzakelijk dat de besturing juist is getrimd. Het afstellen van de trim is eenvoudig, maar er is wel wat geduld en gevoel voor vereist. Neem de volgende aanwijzingen in acht: Beweeg de liftkrachtregelaar voorzichtig naar boven en laat de helikopter opstijgen tot een hoogte van 0,5 à 1 meter.

6A
Als de helikopter vanzelf snel of langzaam naar rechts draait...

Als de helikopter uit zichzelf snel of langzaam naar rechts draait, tikt u de trimtoetsen voor de tegengestelde richting zo vaak kort naar links, tot de helikopter niet meer vanzelf draait. Houd de trimknop in geen geval continu ingedrukt.

6B
Wanneer de helikopter vanzelf snel of langzaam naar links draait...

Als de helikopter uit zichzelf snel of langzaam naar links draait, tikt u de trimknop voor de tegengestelde richting zo vaak kort naar rechts, tot de helikopter niet meer vanzelf draait. Houd de trimknop in geen geval continu ingedrukt.

7 BESTURING

Opmerking: Uw helikopter is zo ingesteld, dat hij vanzelf naar voren vliegt.

7A Beweeg de liftkrachtregelaar voorzichtig naar voren om te starten of hoger te gaan vliegen.

7B Beweeg de liftkrachtregelaar naar achteren om te landen of lager te gaan vliegen. Voor een rustig vlieggedrag van de helikopter dienen minimale correcties te worden gedaan met de regelaars.

7C Beweeg de richtingsregelaar voorzichtig naar links om een bocht naar links te maken (helikopter van achteren gezien).

7D Beweeg de richtingsregelaar voorzichtig naar rechts om bochten naar rechts te maken (helikopter van achteren gezien).

MET MEER HELIKOPTERS TEGELIJKERTIJD VLIEGEN

Maximaal drie piloten kunnen hun helikopters tegelijkertijd laten vliegen! Ga als volgt te werk:

- Piloot 1 schakelt zijn zender in en kiest kanaal A.
- Piloot 1 schakelt zijn helikopter in. Na ongeveer 3 seconden is de heli ingesteld op kanaal A.
- Piloot 1 legt zijn zender opzij, zonder deze of de helikopter uit te schakelen.
- Piloot 2 schakelt zijn zender in en kiest kanaal B.
- Piloot 2 schakelt zijn helikopter in. Na ongeveer 3 seconden is de heli ingesteld op kanaal B.
- Piloot 2 legt zijn zender opzij, zonder deze of de helikopter uit te schakelen.
- Piloot 3 schakelt zijn zender in en kiest kanaal C.
- Piloot 3 schakelt zijn helikopter in. Na ongeveer 3 seconden is de heli ingesteld op kanaal C.

Nu kan samen met de heli's worden gevlogen.

AANWIJZINGEN VOOR VEILIG VLIEGEN

ALGEMENE VLIEGTIPS:

- Zet de helikopter altijd op een vlakke ondergrond. Door een schuin vlak kan het startgedrag van de helikopter onder bepaalde omstandigheden negatief worden beïnvloed.
- Beweeg de regelaars altijd langzaam en met gevoel.
- Houd steeds de helikopter in het oog, kijk niet naar de zender!
- Beweeg de liftkrachtregelaar weer een beetje naar beneden zodra de helikopter loskomt van de grond. Gebruik de liftkrachtregelaar om de vlieghoogte te handhaven.
- Beweeg de liftkrachtregelaar weer iets naar boven als de helikopter daalt.
- Beweeg de liftkrachtregelaar iets naar beneden als de helikopter stijgt.
- Het is vaak al genoeg om de richtingsregelaar een heel klein beetje in de gewenste richting te tikken om een bocht te maken. De eerste keren dat met de helikopter wordt gevlogen, heeft men meestal de neiging de regelaars te heftig te bedienen. Beweeg de regelaars altijd langzaam en voorzichtig, in geen geval snel en schokkerig.
- Beginners kunnen na het afstellen van de trim het best eerst de beheersing van de liftkrachtregelaar oefenen. De helikopter hoeft aanvankelijk niet perse rechtuit te vliegen. Het is beter om eerst te proberen een constante hoogte van ongeveer een meter boven de grond te handhaven door de liftkrachtregelaar steeds kortstondig aan te raken. Oefen daarna pas met het naar links en rechts sturen van de helikopter.

DE GESCHIKTE VliegOMGEVING:

- De plaats waar u met de helikopter vliegt, moet voldoen aan de volgende criteria:
- Het moet een gesloten ruimte zijn, waar het windstil is. Zorg er indien mogelijk voor, dat er geen luchtstromen worden veroorzaakt door airconditioning, warmtestralers, enz.
 - De ruimte moet ten minste 10 meter lang, 6 meter breed en 3 meter hoog zijn.
 - Er mogen zich geen storende voorwerpen in de ruimte bevinden (ventilatoren, lampen enz.).
 - Verzeker u er vóór het starten in ieder geval van, dat alle levende wezens, inclusief de piloot, zich op meer dan 1 à 2 meter van de vliegmachine bevinden wanneer deze opstijgt.
 - Houd de helikopter steeds in het oog, zodat deze niet tegen de piloot, andere mensen of dieren aanvliegt en hen tetsel toebrengt.

LET OP!

Het is sinds 2005 verplicht verzekerd te zijn voor modelvliegtuigen en -helikopters waarmee buiten gevlogen wordt. Neem contact op met uw aansprakelijkheidsverzekeraar en verzekert u ervan, dat uw nieuwe en vorige modellen door deze verzekering worden gedekt. Laat een schriftelijke bevestiging opmaken en bewaar deze goed. Als alternatief biedt de Deutsche Modellflieger Verband (DMFV, Duitse modelvliegers-vereniging) op internet onder www.dmfv.aero een gratis proeflidmaatschap incl. verzekering aan.

8 DE ROTORBLADEN VERVANGEN

Ga als volgt te werk als de rotorbladen van de helikopter beschadigd zijn geraakt en u deze moet vervangen:

8A Let er bij de montage op, dat u de rotorbladen niet verwisselt. De rotorbladen zijn gemarkeerd met "1", "2", "3" en "4" (zie afb.). Rotorbladen van het type "1" en "3" worden boven gemonteerd, rotorbladen van het type "2" en "4" onder.

8B Draai de schroef voorzichtig uit het rotorblad met een kruiskopschroevendraaier.

8C Trek het rotorblad voorzichtig uit de houder.

8D Steek het nieuwe rotorblad voorzichtig in de houder en draai de schroef vast.

Let op: Draai de schroef niet te vast aan. Het rotorblad moet wat speling hebben.

PROBLEEMOPLOSSING

Probleem: De rotorbladen bewegen niet.

- Oorzaak:**
- De ON/OFF-schakelaar staat op "OFF".
 - De accu is te zwak of leeg.
 - De helikopter is niet gereed.

- Oplossing:**
- Zet de ON/OFF-schakelaar op "ON".
 - Laad de accu op
 - Beweeg de schuifregelaar eenmaal naar vol gas en dan terug naar nul; wacht 5 seconden.

Probleem: De helikopter stopt zonder zichtbare oorzaak tijdens de vlucht en verliest hoogte.

- Oorzaak:**
- De accu is te zwak.
 - De infraroodverbinding wordt gestoord (bijv. door te heldere verlichting).

- Oplossing:**
- Laad de accu op.
 - Zorg ervoor dat de infraroodverbinding intact blijft, verander evt. van positie.

Probleem: De helikopter is stuurloos.

- Oorzaak:**
- De signaaloverdracht wordt gestoord door een andere infraroodbron.
 - De signaaloverdracht wordt gestoord door te sterke lichtstraling.

- Oplossing:**
- Vermijd mogelijke storende infraroodbronnen of schakel ze uit.
 - Gebruik de helikopter op een andere plek.

Probleem: De helikopter draait alleen nog naar links of naar rechts om zijn eigen as.

- Oorzaak:**
- De besturing is teveel naar links of naar rechts getrimd, bijv. doordat de verkeerde trimtoets is ingedrukt of een trimtoets continu is ingedrukt.

- Oplossing:**
- Herstellen van de trim door herhaaldelijk, meermalig indrukken van de trimknop van de tegengestelde richting.

Op www.revell-control.de vindt u meer tips en trucs.

SERVICEAANWIJZINGEN

Op www.revell-control.de vindt u bestelmogelijkheden en vervangingstips voor reserveonderdelen, alsmede andere nuttige informatie over alle modellen van Revell Control.



MICRO HELICOPTER TURACO

CARACTERÍSTICAS DESTACADAS

Mini-Helicóptero

- Nuevo sistema de rotores coaxiales con giroscopio electrónico para unas características de vuelo excepcionales
- Fuselaje resistente de plástico con iluminación LED

- Batería LiPo (acumulador de polímero de litio) recargable integrada
- Proceso de carga simple directamente con el cargador integrado en la emisora con control de carga supervisado por microprocesador

Instrucciones de seguridad

- El helicóptero no debe entrar en contacto con agua, ya que en caso contrario podría resultar dañada la electrónica.
- Atención: este producto no es un juguete sino una aeronave compleja, que si se usa de forma indebida puede provocar lesiones personales y daños materiales. El piloto es responsable de que su uso no entrañe peligro alguno.
- Lea este manual por completo y familiarícese con el contenido antes de poner en funcionamiento el producto.
- Este helicóptero es adecuado solo para vuelo interior y no para vuelo exterior.
- Este helicóptero está recomendado para mayores de 15 años. Durante su uso será necesaria la supervisión por parte de un adulto.
- Mantenga a una distancia prudencial las manos, la cara y la vestimenta holgada del rotor.
- Apague la emisora y el helicóptero cuando no los esté usando.
- Saque las baterías de la emisora cuando no la esté usando.
- No pierda en ningún momento de vista el helicóptero para no perder el control sobre el mismo.
- Recomendamos usar pilas alcalinas nuevas o baterías recargables para la emisora.
- Cambie las baterías en cuanto la emisora deje de funcionar de forma fiable.
- Guarde este manual para referencias futuras.

- Solo se permite usar este helicóptero según las instrucciones detalladas en este manual.
- No vuele el helicóptero cerca de personas, animales, zonas acuáticas ni conducciones eléctricas.
- El cargador para la batería LiPo se ha diseñado especialmente para cargar la batería de este helicóptero. Utilice el cargador solo para cargar la batería de este helicóptero, no lo utilice para otras baterías.
- Tenga la aeronave siempre a la vista para que no colisione con otros pilotos, personas ni animales ocasionando lesiones.
- Por norma se debe prestar atención a que no exista el riesgo de provocar lesiones personales incluso en caso de fallos de funcionamiento o defectos.

Mantenimiento y cuidados

- Utilice solo un paño limpio y suave para limpiar el helicóptero.
- No exponga el helicóptero ni las baterías directamente a la luz solar ni fuentes de calor.

Instrucciones de seguridad de las baterías de la emisora

- Las baterías no recargables (pilas) no se deben recargar.
- Las baterías recargables deben sacarse de la emisora antes de cargarlas.
- Las baterías recargables solo deben recargarse bajo la supervisión de un adulto.

- No se deben utilizar baterías de distinto tipo, ni tampoco mezclar baterías nuevas y usadas.
- Solo está permitido utilizar las baterías recomendadas o unas equivalentes.
- Las pilas no recargables que se utilizan en esta emisora y otros aparatos eléctricos pueden sustituirse por baterías recargables respetuosas con el medio ambiente.
- Las baterías deben colocarse respetando la polaridad (+ y -).
- Las baterías descargadas deben sacarse de la emisora.
- Bajo ninguna circunstancia se deben cortocircuitar los contactos. Saque las baterías de la emisora cuando no vaya a utilizarse durante un periodo de tiempo prolongado.

El helicóptero está equipado con una batería LiPo recargable. Es necesario tener en cuenta las siguientes instrucciones de seguridad.

- Bajo ninguna circunstancia se deben arrojar las baterías LiPo al fuego ni guardarlas en lugares con temperaturas elevadas.
- Para cargar las baterías solo se debe utilizar el cable de carga USB suministrado o el cargador integrado en la emisora. La utilización de un cargador distinto puede provocar daños permanentes en la batería y componentes próximos, aparte de lesiones personales.
- Bajo ninguna circunstancia se debe utilizar un cargador de baterías de NiCd/NiMH.
- El proceso de carga se debe realizar siempre sobre una superficie ignífuga y un entorno seguro contra incendios.
- La batería no debe dejarse desatendida durante los procesos de carga y descarga.
- Bajo ninguna circunstancia se deben desmontar o modificar los contactos de la batería. Las celdas de la batería no se deben dañar ni perforar. Existe el riesgo de explosión.
- La batería LiPo debe mantenerse alejada del alcance de los niños.

- Las baterías deben estar descargadas, o su capacidad agotada, antes de poder desecharlas. Cubra los contactos descubiertos con cinta aislante para evitar cortocircuitos.

Instrucciones de seguridad

- El producto no debe modificarse bajo ninguna circunstancia, ya que en caso contrario podría resultar dañado o entrañar algún peligro.
- Para evitar riesgos, la aeronave no se debe utilizar estando sentado en el suelo o en una silla. La aeronave se debe utilizar desde una posición que permita apartarse rápidamente.
- La aeronave y la emisora se deben apagar siempre cuando no se usen. En caso contrario se podría producir un comando de arranque involuntario.

Especificaciones de la batería del helicóptero

Alimentación: ===
Potencia nominal: 3,7 V DC, 0,52 Wh
Baterías: 1 batería LiPo recargable de 3,7 V (integrada)
Capacidad: 140 mAh

Cargador USB:

Alimentación: ===
Potencia nominal: 5 V / 500 mA

Especificaciones de la batería de la emisora

Alimentación: ===
9 V DC
Baterías: 6 baterías "AA" de 1,5 V (no suministradas)

1 HELICÓPTERO

- | | |
|--|------------------------------|
| 1A Estabilizador | 1E Rotor de cola |
| 1B Palas de rotor contrarrotatorias | 1F Interruptor ON/OFF |
| 1C Iluminación LED | 1G Hembrilla de carga |
| 1D Tren de aterrizaje | |

2 EMISORA

- 2A** Botones de trimado izquierdo/derecho
- 2B** Emisor de infrarrojos
- 2C** Interruptor ON/OFF
- 2D** Selector de canal
- 2E** LED de estado
- 2F** Palanca de gas, ascender/descender
- 2G** Compartimento del cable de carga
- 2H** Palanca de dirección
- 2I** LED de carga

4 CARGA DEL HELICÓPTERO

Atención: antes de cargar la batería y después de cada uso es necesario que la batería se enfríe durante 10 a 15 minutos. En caso contrario la batería del helicóptero puede resultar dañada. A pesar de que el proceso de carga se supervisa electrónicamente, la batería no debe dejarse desatendida durante el mismo.

- Apague el helicóptero y la emisora.
- Abra el compartimento del cable de carga **(2G)** deslizándolo con cuidado **(4A)**.
- Enchufe el conector del cable de carga con cuidado en la hembra de carga del helicóptero **(4B)**. El conector debe enchufarse con facilidad en la hembra de carga. **NO APLIQUE FUERZA.** Si el conector no se enchufa correctamente en la hembra de carga, el helicóptero puede resultar dañado, e incluso bajo determinadas circunstancias representar un peligro de lesiones.
- Encienda la emisora; el LED de estado **(2E)** se enciende en rojo y el LED de carga **(2I)** se enciende en verde.
- El proceso de carga ha terminado cuando el LED de carga se apaga.
- Una vez terminado el proceso de carga, coloque el interruptor de encendido en la posición "OFF" y desenchufe el cable de carga del helicóptero.

Tras un periodo de carga de aprox. 35 minutos con el cable de carga USB, el helicóptero se puede volar entre aprox. 6 y 8 minutos.

También es posible cargar el helicóptero con el cable USB suministrado.

- Apague el helicóptero.
- Enchufe el conector USB en un puerto USB libre **(4C)**.
- Enchufe el conector del cable de carga con cuidado en la hembra de carga del helicóptero **(4D)**. El conector debe enchufarse con facilidad en la hembra de carga. **NO APLIQUE FUERZA.** Si el conector no se enchufa correctamente en la hembra de carga, el helicóptero puede resultar dañado, e incluso bajo determinadas circunstancias representar un peligro de lesiones.
- El proceso de carga ha terminado cuando el conector USB se ilumina.
- Una vez terminado el proceso de carga, desenchufe el cable del puerto USB y el helicóptero **(4E)**.

5 SECUENCIA DE ENCENDIDO

La palanca de gas (palanca izquierda de la emisora) debe apuntar hacia abajo antes del encendido **(5A)**. A continuación coloque el interruptor ON/OFF de la emisora en la posición "ON" **(5B)**; el LED de estado se enciende en rojo. Seleccione el canal A, B o C con el selector de canal. Coloque el interruptor ON/OFF en la parte derecha del helicóptero en la posición "ON" **(5C)**. Coloque el helicóptero en el suelo con la cola apuntando hacia su posición **(5D)**. Los LED del helicóptero comienzan a parpadear. Tras aprox. 3 segundos, el helicóptero estará listo para despegar.

3 COLOCACIÓN DE LAS BATERÍAS (EMISORA)

- 3A** Desenrosque y retire la tapa.
- 3B** Coloque 6 baterías AA de 1,5 V prestando atención a las indicaciones de polaridad en el compartimento de baterías.
- 3C** Coloque la tapa del compartimento de baterías y atornillela.

6 TRIMADO DEL CONTROL

Para que las características de vuelo del helicóptero sean perfectas es imprescindible que el trimado esté ajustado correctamente. El trimado es una operación fácil, aunque requiere un poco de paciencia y tacto. Siga las instrucciones siguientes exactamente. Empuje la palanca de gas con cuidado hacia arriba y sitúe el helicóptero a aprox. 0,5-1 metro de altura.

6A Si el helicóptero rota por sí mismo hacia la derecha de forma rápida o lenta...

Si el helicóptero rota por sí mismo hacia la derecha de forma lenta o rápida, pulse repetidamente el botón de trimado contrario a izquierdas hasta que el helicóptero deje de rotar. No mantenga pulsados en ningún caso los botones de trimado de forma continuada.

6B Si el helicóptero rota por sí mismo hacia la izquierda de forma rápida o lenta...

Si el helicóptero rota por sí mismo hacia la izquierda de forma lenta o rápida, pulse repetidamente el botón de trimado contrario a derechas hasta que el helicóptero deje de rotar. No mantenga pulsados en ningún caso los botones de trimado de forma continuada.

7 CONTROL DEL VUELO

Nota: El helicóptero está ajustado de forma que vuela hacia delante por sí mismo.

7A Empuje la palanca de gas con cuidado hacia delante para despegar o ganar altura.

7B Empuje la palanca de gas hacia atrás para aterrizar o perder altura. Solo se requieren correcciones mínimas en los mandos para mantener la estabilidad del vuelo del helicóptero.

7C Empuje la palanca de dirección con cuidado hacia la izquierda para volar hacia la izquierda, siempre y cuando la cola del helicóptero apunte hacia el piloto.

7D Empuje la palanca de dirección con cuidado hacia la derecha para volar hacia la derecha, siempre y cuando la cola del helicóptero apunte hacia el piloto.

VOLAR VARIOS HELICÓPTEROS A LA VEZ

Es posible que tres pilotos vuelen sus helicópteros a la vez. Para ello se debe proceder de la siguiente forma.

- El piloto 1 enciende su emisora y selecciona el canal A.
- El piloto 1 enciende su helicóptero. Tras aprox. 3 segundos el helicóptero queda ajustado en el canal A.
- El piloto 1 coloca su emisora a un lado sin apagar la misma ni el helicóptero.
- El piloto 2 enciende su emisora y selecciona el canal B.
- El piloto 2 enciende su helicóptero. Tras aprox. 3 segundos el helicóptero queda ajustado en el canal B.
- El piloto 2 coloca su emisora a un lado sin apagar la misma ni el helicóptero.
- El piloto 3 enciende su emisora y selecciona el canal C.
- El piloto 3 enciende su helicóptero. Tras aprox. 3 segundos el helicóptero queda ajustado en el canal C.

Ya pueden volar los pilotos sus helicópteros a la vez.

CONSEJOS PARA UN VUELO SEGURO

CONSEJOS GENERALES DE VUELO

- Coloque el helicóptero siempre sobre una superficie plana. Una superficie inclinada puede influir negativamente en el despegue del helicóptero.
- Accione los mandos siempre con cuidado y tacto.
- Tenga el helicóptero siempre a la vista y no mire la emisora.
- Empuje la palanca de gas un poco hacia abajo en cuanto el helicóptero despegue. Vaya ajustando la posición de la palanca de gas para mantener la altura de vuelo.
- Empuje la palanca de gas un poco hacia arriba si el helicóptero pierde altura.
- Empuje la palanca de gas un poco hacia abajo si el helicóptero gana altura.
- Para trazar una curva, la mayoría de las veces es suficiente con pulsar la palanca de dirección solo un poco en la dirección deseada. Las primeras veces que se vuela el helicóptero se tiende a accionar los mandos con demasiada vehemencia. La palanca de dirección se debe mover siempre con cuidado y tacto. En ningún caso de forma rápida o brusca.
- Los principiantes deben una vez finalizado el trimado familiarizarse con el manejo de la palanca de gas. En los primeros vuelos la atención no debe dirigirse a mantener una trayectoria recta, sino más bien a mantener una altura constante de aprox. un metro pulsando según sea necesario la palanca de gas. Solo entonces se debe pasar a maniobrar el helicóptero hacia la izquierda o la derecha.

ENTORNO DE VUELO APROPIADO

- El lugar en el que se vaya a volar el helicóptero debe cumplir los siguientes criterios.
- Debe tratarse de un lugar cerrado, sin viento. Siempre que sea posible no debe haber instalaciones de aire acondicionado, ventiladores, etc. que puedan provocar la circulación del aire.
 - El lugar escogido debe tener como mínimo 10 metros de largo, 6 metros de ancho y 3 metros de alto.
 - El espacio debe estar libre de obstáculos (ventiladores, lámparas, etc.).
 - Antes de iniciar el vuelo es necesario asegurarse de que no haya ningún ser vivo (piloto incluido) a menos de 1-2 metros de la aeronave.
 - Tenga la aeronave siempre a la vista para que no colisione con otros pilotos, personas ni animales ocasionando lesiones.

¡ATENCIÓN!

Para la práctica de vuelo exterior se recomienda un seguro de responsabilidad civil. Consulte si su seguro de responsabilidad civil cubre la práctica de aeromodelismo. Guarde la documentación correspondiente en un lugar seguro.

8 CAMBIO DE LAS PALAS DE ROTOR

Proceda de la siguiente forma si las palas de rotor del helicóptero sufren daños y es necesario sustituirlas.

8A Antes del montaje se debe prestar atención a que las palas de rotor no se intercambien. Las palas de rotor están marcadas con "1", "2", "3" y "4" (véase la fig.). Las palas de rotor del tipo "1" y "3" se montan arriba, y las palas de rotor tipo "2" y "4" se montan abajo.

8B Desenrosque con cuidado los tornillos de la pala de rotor con un destornillador de estrella.

8C Saque la pala de rotor con cuidado de la fijación.

8D Coloque la nueva pala de rotor con cuidado en la fijación y apriete el tornillo.

Atención: no apriete el tornillo excesivamente. La pala de rotor debe tener un poco de juego.

SOLUCIÓN DE PROBLEMAS

Problema: las palas de rotor no se mueven.

- Causa:**
- el interruptor ON/OFF se encuentra en la posición "OFF";
 - la carga de la batería es insuficiente o la batería está descargada;
 - el helicóptero no está preparado.

- Solución:**
- coloque el interruptor ON/OFF en la posición "ON";
 - cargue la batería;
 - empuje la palanca de gas una vez hasta la posición de aceleración máxima y a continuación devuélvala a la posición de aceleración cero y espere 5 segundos.

Problema: el helicóptero se detiene sin motivo aparente durante el vuelo y pierde altura.

- Causa:**
- la carga de la batería es insuficiente;
 - hay interferencias en la conexión por infrarrojos (p. ej., demasiada luz).

- Solución:**
- cargue la batería;
 - compruebe la conexión por infrarrojos, en caso necesario cambie de sitio.

Problema: el helicóptero no se puede controlar.

- Causa:**
- otra fuente de infrarrojos interfiere en la transmisión de las señales;
 - la transmisión de señales es defectuosa debido a que hay demasiada luz.

- Solución:**
- evite o apague las posibles fuentes de infrarrojos causantes de las interferencias;
 - utilice el helicóptero en otro lugar.

Problema: el helicóptero solo rota a izquierdas o derechas sobre su propio eje.

- Causa:**
- trimado excesivo a izquierdas o derechas porque, p. ej., se han mantenido pulsados incorrectamente los botones de trimado.

- Solución:**
- restablezca el trimado pulsando repetidamente los botones de trimado en la dirección contraria.

Encontrará más consejos en Internet en www.revell-control.de.

INSTRUCCIONES DE SERVICIO

En www.revell-control.de encontrará posibilidades de realizar pedidos y consejos para cambiar piezas de repuesto, así como información útil sobre todos los modelos de Revell Control.



MICRO HELICOPTER TURACO

CARATTERISTICHE PRINCIPALI

Micro elicottero:

- Nuovo sistema con rotore coassiale con giroscopio elettronico per straordinarie caratteristiche di volo
- Carlinga stabile di plastica con illuminazione LED

- Batterie integrate ricaricabili LiPo (batterie litio-polimero)
- Semplicità di ricarica delle batterie direttamente tramite il caricatore integrato nel radiocomando con controllo di carica controllato tramite microprocessore

Istruzioni di sicurezza:

- Non esporre l'elicottero all'umidità poiché questo potrebbe comportare danni all'elettronica.
- Attenzione! Questo elicottero non è un giocattolo ma un velivolo complesso che può causare danni a cose e lesioni a persone se usato in modo scorretto. Il pilota è responsabile della sicurezza durante l'utilizzo!
- Queste istruzioni devono essere lette e comprese prima dell'utilizzo.
- Questo elicottero è progettato solo per essere utilizzato in interni e non per l'utilizzo all'aperto.
- L'elicottero è adatto a ragazzi a partire dai 15 anni di età. Durante l'utilizzo è necessaria la presenza dei genitori.
- Non avvicinare mani, capelli e abiti al rotore.
- Spegnerne il radiocomando dell'elicottero, quando questo non viene utilizzato.
- Rimuovere le batterie dal radiocomando, quando non viene utilizzato.
- Mantenere sempre l'elicottero entro il proprio raggio visivo per evitare di perderne il controllo.
- Per il radiocomando si consigliano batterie nuove alcaline/manganese o ricaricabili.
- Sostituire le batterie appena il radiocomando inizia a funzionare in modo anomalo.
- Conservare queste istruzioni per l'uso.
- L'utilizzatore deve utilizzare questo elicottero solo secondo le istruzioni per l'uso contenute in questo manuale.

- Non utilizzare l'elicottero vicino a persone, animali, corsi d'acqua e linee elettriche.
- Il caricatore per le batterie LiPo è studiato appositamente per ricaricare le batterie dell'elicottero. Utilizzare il caricabatterie solo per caricare le batterie dell'elicottero, non per altri tipi di batterie.
- Tenere il velivolo sempre in vista in modo che non possa scontrarsi con il pilota, con altre persone o animali e ferirli.
- In generale, assicurarsi che il modello non possa provocare lesioni alle persone verificando anche la presenza di problemi di funzionamento e difetti.

Cura e manutenzione:

- Pulire l'elicottero con un panno pulito.
- Proteggere l'elicottero e le batterie dall'esposizione diretta alla luce solare e/o dall'effetto diretto del calore.

Istruzioni di sicurezza delle batterie per il radiocomando:

- Non ricaricare batterie monouso.
- Le batterie ricaricabili devono essere estratte dal radiocomando per la ricarica.
- Le batterie ricaricabili possono essere ricaricate solo con la supervisione di un adulto.
- Non utilizzare insieme tipi di batterie diversi e batterie usate.

- Utilizzare solo le batterie consigliate o un tipo simile.
- Le batterie monouso per questo radiocomando e per altri apparecchi elettrici per uso domestico possono essere sostituite con batterie ricaricabili (accumulatori) per un maggior rispetto dell'ambiente.
- Inserire le batterie rispettando la giusta polarità (+ e -).
- Le batterie scariche devono essere rimosse dal radiocomando.
- I morsetti di raccordo non devono essere cortocircuitati. Rimuovere le batterie dal radiocomando, quando non vengono utilizzate per molto tempo.

L'elicottero è dotato di una batteria ricaricabile LiPo. Rispettare le seguenti indicazioni di sicurezza:

- Non gettare mai le batterie LiPo nel fuoco e tenere lontano da fonti di calore.
- Per caricare le batterie, utilizzare il cavo USB fornito nella confezione oppure il caricabatterie integrato nel radiocomando. L'utilizzo di un altro caricabatterie può portare a danni permanenti alle batterie e alle parti adiacenti e causare lesioni fisiche alle persone!
- Non utilizzare mai un caricabatterie per batterie di tipo NiCd-/NiMH!
- Per l'operazione di ricarica assicurarsi di avere sempre una base resistente al fuoco, in un ambiente tutelato dal pericolo di incendi.
- Non lasciare le batterie incustodite durante la fase di carica e scarica.
- Non smontare o modificare i contatti delle batterie. Non danneggiare o perforare le celle delle batterie. Vi è il rischio di esplosione!
- Tenere la batteria LiPo lontana dalla portata dei bambini.
- Scaricare le batterie per lo smaltimento e/o attendere che si siano esaurite. Coprire i poli liberi con nastro adesivo per evitare cortocircuiti!

Istruzioni di sicurezza:

- Non modificare mai strutturalmente il prodotto, potrebbe venire danneggiato o diventare pericoloso.
- Per evitare rischi utilizzare l'elicottero sempre in una posizione da cui possa facilmente essere schivato. Utilizzare l'elicottero sempre in una posizione, da cui possa facilmente essere schivato.
- Spegnerne sempre velivolo e radiocomando dopo l'uso. In caso contrario potrebbero verificarsi un avvio involontario.

Requisiti delle batterie per l'elicottero:

Alimentazione: ===

Potenza nominale: DC 3,7 V, 0,52 Wh

Batterie: 1 x 3,7 V batteria LiPo ricaricabile (integrata)

Capacità: 140 mAh

Caricabatterie USB:

Alimentazione: ===

Potenza nominale: 5 V / 500 mA

Requisiti per batterie monouso/ricaricabili del radiocomando:

Alimentazione: ===

DC 9 V

Batterie: 6 x 1,5 V "AA" (non incluse)

1 ELICOTTERO

1A Stabilizzatore

1B Pale del rotore opposte

1C Illuminazione LED

1D Telaio

1E Rotore posteriore

1F Interruttore ON/OFF

1G Presa di ricarica

2 RADIOCOMANDO

- 2A** Tasti di regolazione a sinistra/destra
- 2B** Trasmettitore a infrarossi
- 2C** Interruttore ON/OFF
- 2D** Selettore canali
- 2E** LED Power
- 2F** Regolatore di corsa Su/Giù
- 2G** Vano del cavo di ricarica
- 2H** Volo a sinistra/destra
- 2I** LED stato di carica

4 CARICARE L'ELICOTTERO

Attenzione: Prima della ricarica e dopo ogni volo lasciar raffreddare la batteria da 10 a 15 minuti. In caso contrario è possibile danneggiare la batteria del velivolo. Non lasciare incustodito nonostante la procedura di ricarica anche se questa viene controllata elettronicamente.

- Spegnerne l'elicottero ed il radiocomando.
- Estrarre con cautela **(4A)** il vano del cavo di ricarica **(2G)**.
- Inserire il connettore del cavo di ricarica con attenzione nella presa di ricarica dell'elicottero **(4B)**. Il connettore deve entrare senza sforzo nella presa - NON FORZARE. Inserire il connettore in modo scorretto nella presa di ricarica può causare danni all'elicottero e in alcuni casi comportare anche rischi per la sicurezza delle persone.
- Azionare il radiocomando, il LED Power **(2E)** si illumina in rosso e il LED di ricarica **(2I)** si illumina in verde. La procedura di ricarica è conclusa non appena il LED di ricarica si spegne.
- Dopo la procedura di ricarica posizionare l'interruttore di alimentazione su "OFF" e scollegare il cavo dall'elicottero.

Dopo una sessione di ricarica di ca. 35 minuti tramite il cavo USB di ricarica è possibile far volare l'elicottero per ca. 6-8 minuti.

È possibile ricaricare l'elicottero anche con il cavo USB fornito:

- Spegnerne l'elicottero.
- Inserire il connettore USB in una porta USB libera **(4C)**.
- Inserire il connettore del cavo di ricarica con attenzione nella presa di ricarica dell'elicottero **(4D)**. Il connettore deve entrare senza sforzo nella presa - NON FORZARE. Inserire il connettore in modo scorretto nella presa di ricarica può causare danni all'elicottero e in alcuni casi comportare anche rischi per la sicurezza delle persone.
- La procedura di carica è conclusa non appena il connettore USB si illumina.
- Una volta eseguita la ricarica, scollegare il connettore USB dalla porta USB e dall'elicottero **(4E)**.

5 PREPARAZIONE DELL'AVVIO

Il regolatore di corsa (regolatore sinistro del radiocomando) deve essere rivolto verso il basso prima dell'attivazione **(5A)**. Portare poi l'interruttore ON/OFF del radiocomando su „ON” **(5B)**, il LED Power inizia a lampeggiare in rosso. Selezionare il canale A, B o C tramite il selettore di canale. Ora portare l'interruttore ON/OFF sul lato destro dell'elicottero su „ON” **(5C)**. Posare l'elicottero sul terreno in modo che la coda punti nella vostra direzione **(5D)**. I LED sull'elicottero iniziano a lampeggiare. Dopo ca. 3 secondi l'elicottero è pronto.

3 INSERIRE LE BATTERIE (RADIOCOMANDO)

- 3A** Svitare e rimuovere il coperchio.
- 3B** Inserire 6 x 1,5 V Batterie AA rispettando le indicazioni di polarità presenti nel vano batterie.
- 3C** Chiudere il coperchio del vano batterie e avvitare.

6 COMPENSAZIONE DEI COMANDI

Una corretta compensazione è il requisito di base per un corretto utilizzo dell'elicottero. La regolazione è semplice ma richiede pazienza e sensibilità. Seguire le indicazioni seguenti: Spostare il regolatore di corsa con attenzione verso l'alto e far sollevare l'elicottero di ca. 0,5 a 1 m.

6A
Se l'elicottero gira in autonomia lentamente o velocemente verso destra...

Se l'elicottero gira in autonomia lentamente o velocemente verso destra, toccare di nuovo brevemente verso sinistra i tasti per la compensazione opposta finché l'elicottero non gira più autonomamente. Non premere mai a lungo i tasti di compensazione.

6B
Se l'elicottero gira in autonomia lentamente o velocemente verso sinistra...

Se l'elicottero gira in autonomia lentamente o velocemente verso sinistra, toccare di nuovo brevemente verso destra i tasti per la compensazione opposta finché l'elicottero non gira più autonomamente. Non premere mai a lungo i tasti di compensazione.

7 COMANDI DI VOLO

Suggerimento: L'elicottero è regolato in modo tale che partendo con la coda rivolta verso di sé vola in avanti.

7A Per partire o raggiungere l'altezza di volo spostare in avanti il regolatore di corsa.

7B Per atterrare o volare basso, spostare il regolatore di corsa all'indietro. Per un volo sicuro dell'elicottero sono necessarie solo delle correzioni minime sul regolatore.

7C Per virare verso sinistra, spostare il regolatore di direzione con attenzione verso sinistra finché l'elicottero non è rivolto con la coda verso il pilota.

7D Per virare verso destra, spostare con attenzione il regolatore di direzione verso destra finché l'elicottero non sia rivolto con la coda verso il pilota.

VOLARE CONTEMPORANEAMENTE CON PIÙ ELICOTTERI

È possibile avere fino a tre piloti che fanno volare i propri elicotteri contemporaneamente! Procedere come segue:

- Il pilota 1 accende il radiocomando e seleziona il canale A.
- Il pilota 1 accende il proprio elicottero. Dopo ca. 3 secondi l'elicottero è impostato sul canale A.
- Il pilota 1 mette via il proprio radiocomando senza disattivarlo o disattivare l'elicottero.
- Il pilota 2 accende il radiocomando e seleziona il canale B.
- Il pilota 2 accende il proprio elicottero. Dopo ca. 3 secondi l'elicottero è impostato sul canale B.
- Il pilota 2 mette via il proprio radiocomando senza disattivarlo e senza disattivare l'elicottero.
- Il pilota 3 accende il radiocomando e seleziona il canale C.
- Il pilota 3 accende il proprio elicottero. Dopo ca. 3 secondi l'elicottero è impostato sul canale C.

Ora possono essere utilizzati insieme!

INDICAZIONI PER UN VOLO SICURO

CONSIGLI GENERALI DI VOLO:

- Posizionare sempre l'elicottero su una superficie piana. Una superficie irregolare può influenzare negativamente l'avvio dell'elicottero.
- Spostare sempre il regolatore lentamente e con attenzione.
- Mantenere sempre l'elicottero entro il proprio raggio visivo e non guardare il radiocomando!
- Spostare leggermente il regolatore di corsa verso il basso appena l'elicottero si stacca dal terreno. Per mantenere l'altezza di volo, adeguare la regolazione del regolatore di corsa.
- Se l'elicottero si abbassa, spostare il regolatore di corsa di nuovo verso l'alto.
- Se l'elicottero sale, spostare il regolatore di corsa leggermente verso il basso.
- Per effettuare una curva in volo, basta semplicemente ruotare leggermente il regolatore nella direzione corrispondente. Nei primi utilizzi si è portati spesso ad utilizzare l'elicottero con eccessivo impeto. Spostare sempre il regolatore di comando lentamente e con attenzione. Mai velocemente o all'indietro.
- Dopo la compensazione i principianti dovrebbero cercare di prendere confidenza con il regolatore di corsa. L'elicottero non deve salire necessariamente dritto all'inizio, è meglio procedere con tocchi leggeri sul regolatore di accelerazione per mantenere un'altezza costante a circa un metro da terra. Inizialmente è necessario imparare a comandare l'elicottero per virare a destra e/o sinistra.

AMBIENTE DI VOLO IDEALE:

- Il luogo in cui viene utilizzato l'elicottero dovrebbe rispettare i seguenti criteri:
- Dovrebbe trattarsi di un luogo chiuso e privo di vento. Se possibile, evitare la presenza di climatizzatori, ventilatori ecc. che possono causare correnti d'aria.
 - Lo spazio deve avere almeno lunghezza di 10m, larghezza di 6 m e altezza di 3 m.
 - Non devono essere presenti ostacoli nella stanza (ventilatori, lampade ecc.).
 - All'avvio assicurarsi immediatamente che non vi siano esseri viventi - pilota compreso - entro 1-2 metri dall'apparecchio all'inizio del volo.
 - Tenere il velivolo sempre in vista in modo che non possa scontrarsi con il pilota, con altre persone o animali e ferirli.

ATTENZIONE!

Per modellini di aerei ed elicotteri per volo all'esterno dal 2005 è obbligatoria l'assicurazione. Informatevi presso il vostro assicuratore e accertatevi che l'assicurazione copra i modelli nuovi e quelli già in vostro possesso. Fatevi consegnare questa conferma per iscritto e conservatela. In alternativa è possibile richiedere un'iscrizione di prova gratuita alla DMFV via Internet su www.dmfv.aero incl. assicurazione.

8 SOSTITUZIONE DELLE PALE DEL ROTORE

Se le pale dell'elicottero vengono danneggiate e devono essere sostituite, procedere come segue,:

8A Prima del montaggio assicurarsi di non invertire le pale. Le pale del rotore sono contrassegnate con "1", "2", "3" e "4" (v. figura). Le pale del rotore del tipo "1" e "3" vengono montate in alto e le pale del rotore tipo "2" e "4" vengono montate in basso.

8B Con un cacciavite a croce svitare con cura le viti del rotore.

8C Estrarre con cura la pala del rotore dal supporto.

8D Inserire la nuova pala del rotore con cautela nel supporto e avvitare. **Attenzione:** Non stringere eccessivamente le viti. La pala deve avere comunque un po' di gioco.

ELIMINAZIONE DEI GUASTI

Problema: Le pale non si muovono.

- Causa:**
- Il tasto ON/OFF è su „OFF“.
 - Batteria scarica e/o esaurita.
 - L'elicottero non è pronto.

- Soluzione:**
- Portare l'interruttore ON/OFF su "ON".
 - Ricaricare la batteria.
 - Portare il regolatore di corsa al massimo e poi sullo zero, attendere 5 secondi.

Problema: L'elicottero si ferma senza motivo durante il volo e cade.

- Causa:**
- La batteria è scarica.
 - Il collegamento a infrarossi è disturbato (es. illuminazione troppo chiara).

- Soluzione:**
- Ricaricare la batteria.
 - Garantire il collegamento a infrarossi, ev. cambiare posizione.

Problema: L'elicottero non si riesce a controllare.

- Causa:**
- Un'altra sorgente di infrarossi disturba la trasmissione del segnale.
 - La trasmissione del segnale viene decisamente compromessa da una forte esposizione alla luce.

- Soluzione:**
- Evitare e/o escludere eventuali sorgenti di disturbo ad infrarossi.
 - Utilizzare l'elicottero in un luogo diverso.

Problema: L'elicottero ruota solo verso destra o sinistra sulla propria asse.

- Causa:**
- Un'eccessiva compensazione a destra o sinistra, ad es. per una pressione errata del tasto di compensazione.

- Soluzione:**
- Reimpostazione della compensazione con ripetuto azionamento del tasto di compensazione per la marcia contraria.

Per ulteriori suggerimenti visitare il sito internet www.revell-control.de.

ISTRUZIONI DI MANUTENZIONE

Per informazioni sugli ordini e consigli su come sostituire i pezzi di ricambio, nonché altre informazioni utili su tutti i modelli Revell Control consultate il sito www.revell-control.de.



