

23007

Revell Control

JUNIOR



27
MHz

2-
Channel



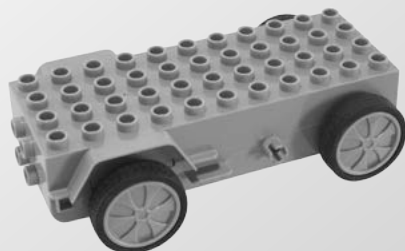
Alter:
Age:

3+

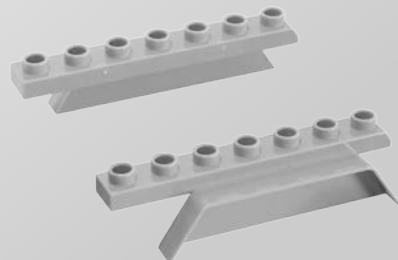
Manual

Inhalt
Table of contents
Contenu
Inhoud
Indice
Contenuto

1



2



7



8



9



3



4



5



6



10



11

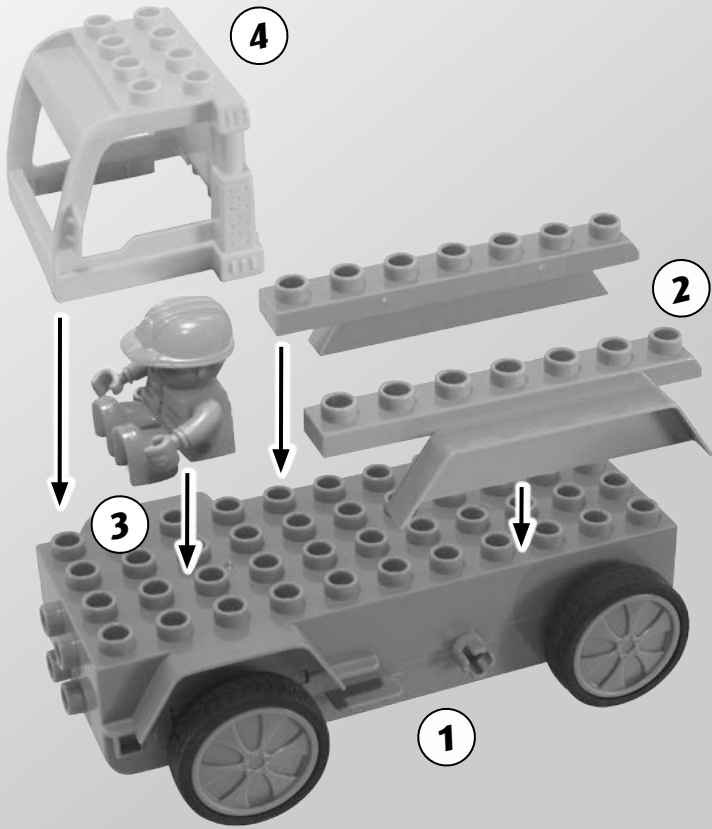
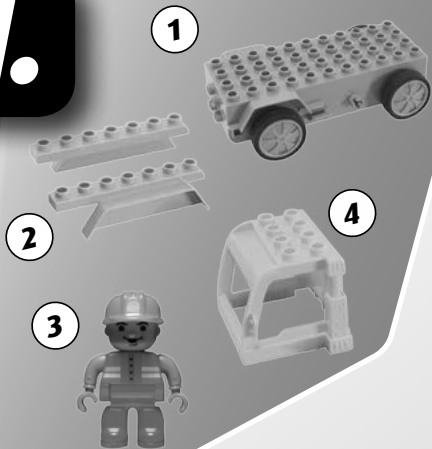


2x

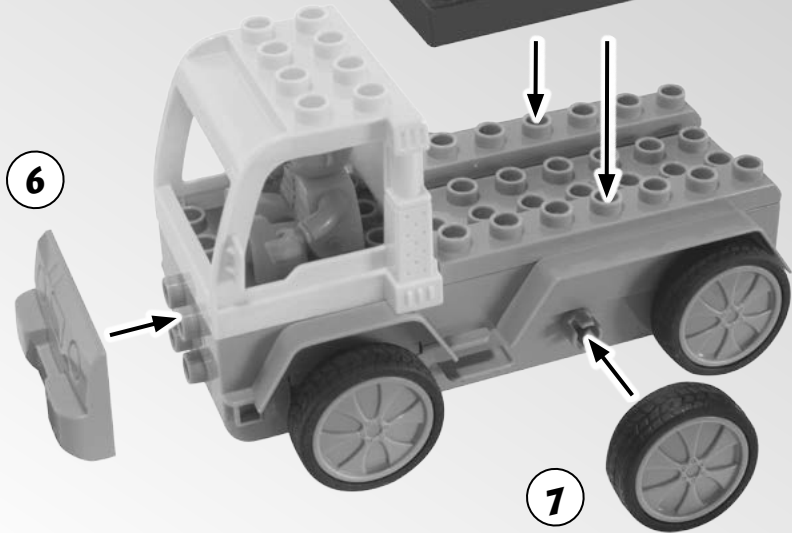
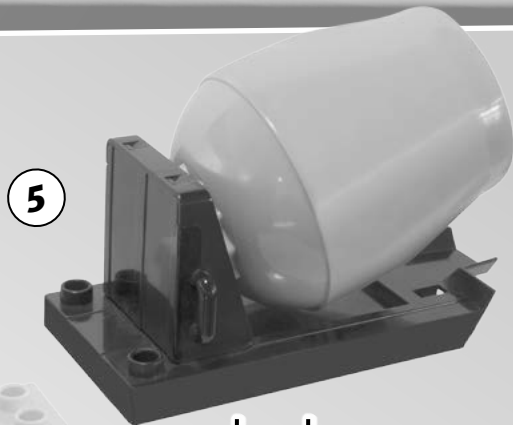
12



1.



2.



3.

8



9



9



8



9



9



9



TO TRUCK SET

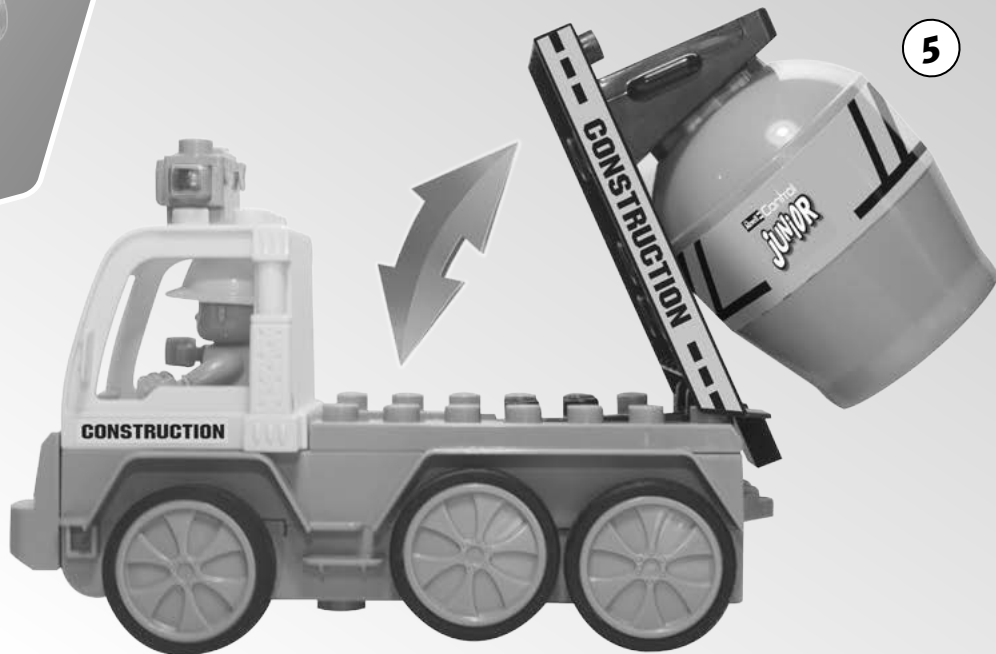


4.

5



5





LOS GEHT'S!

LET'S GO!

C'EST PARTI !

KLAAR VOOR DE START!

iY ARRANCAMOS!

ANDIAMO!

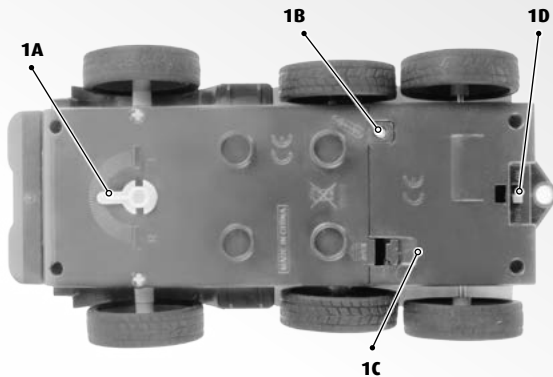
23007

Revell Control

JUNIOR



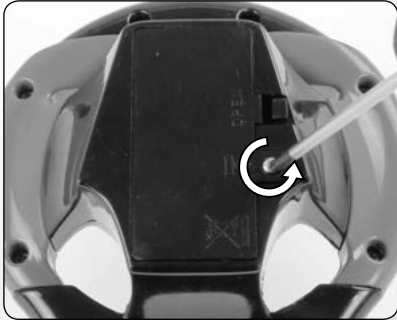
1



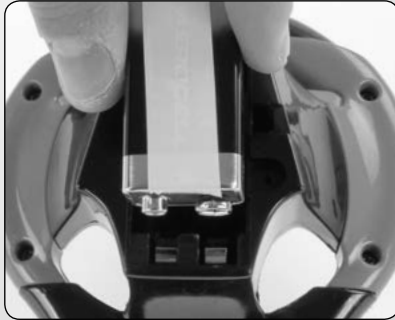
2



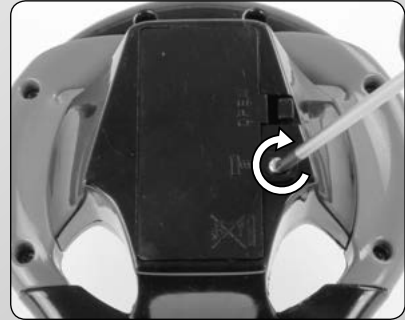
3



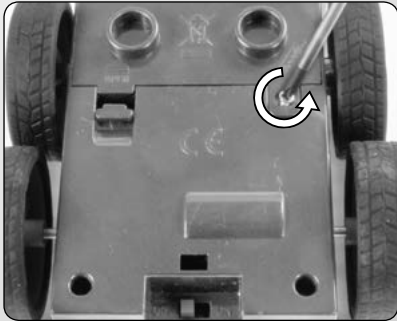
3A



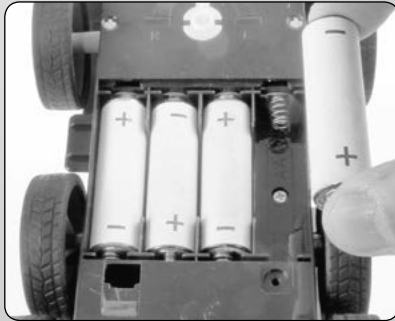
3B



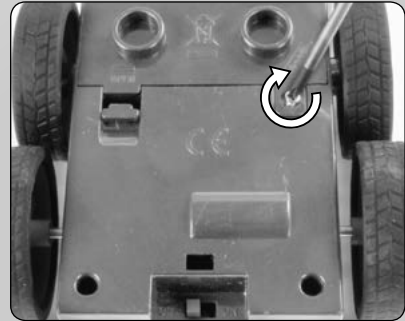
3C



3D

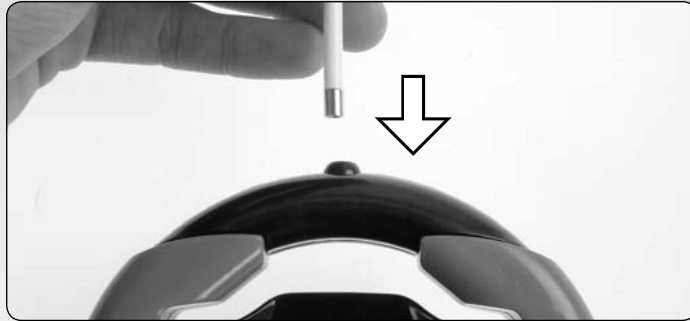


3E



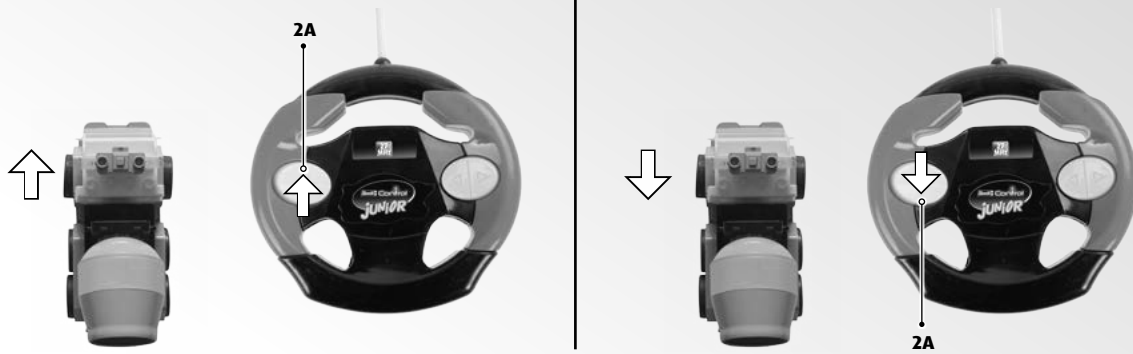
3F

4

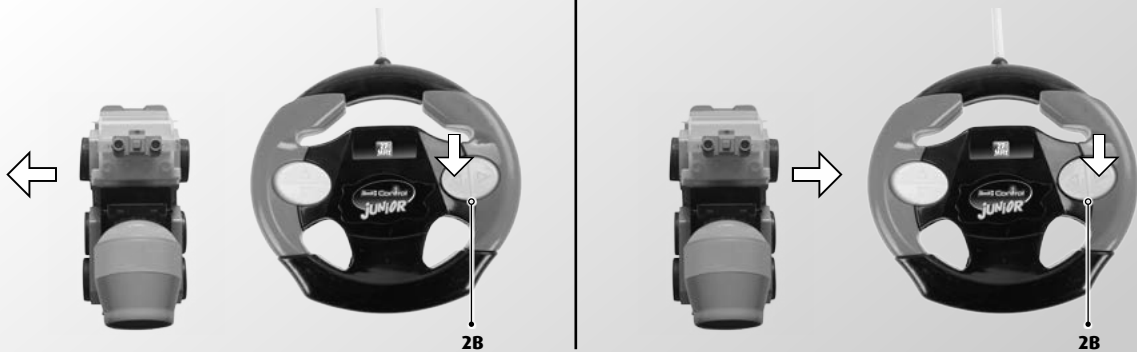


4A

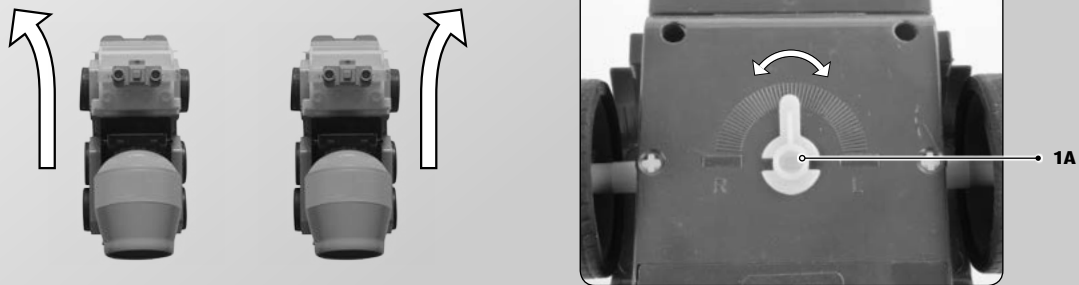
4B



4C



5



23007


Control

JUNIOR

WICHTIGE MERKMALE

2-Kanal-Modell mit 27-Mhz-Fernsteuerung

- Sehr handliche Fernsteuerung, besonders für Kinderhände geeignet
- Zusätzlicher Spielspaß durch Figur, sowie LED-Blinklicht
- Langer Fahrspaß ohne Ladezeit

Sicherheitshinweise:

- Diese Anleitung ist vor dem ersten Gebrauch sorgfältig und zusammen mit ihrem Kind durchzulesen sowie für späteres Nachschlagen aufzubewahren.
- Bedienungsanleitung und Packung bitte aufbewahren, da sie wichtige Hinweise enthalten.
- Der Benutzer darf dieses Modell nur gemäß den Gebrauchshinweisen



in dieser Bedienungsanleitung betreiben.

- Dieses Modell ist ab 3 Jahren geeignet. Die Aufsicht der Eltern ist beim Fahren erforderlich.
- **Achtung!** Für Kinder unter 36 Monaten nicht geeignet. Kleine Teile. Erstickungsgefahr!
- Dieses Modell ist für den Gebrauch in Innenräumen und bei Trockenheit im Freien geeignet.
- Hände, Gesicht und lose Kleidung bei Betrieb vom Modell fernhalten.
- Fernsteuerung und Modell ausschalten, wenn sie nicht im Einsatz sind.
- Batterien aus der Fernsteuerung und aus dem Modell nehmen wenn sie nicht im Einsatz ist.
- Das Modell stets im Auge behalten, um die Kontrolle über das Modell nicht zu verlieren. Ein unachtsamer und sorgloser Einsatz kann erhebliche Schäden verursachen.
- Das Modell nicht in der Nähe von Personen, Tieren, Straßen oder Gewässern betreiben.
- Dieses Modell ist nicht geeignet für Menschen mit körperlichen oder geistigen Einschränkungen. Personen ohne Kenntnisse im Umgang mit ferngesteuerten Modellen empfehlen wir die Inbetriebnahme unter Anleitung einer erfahrenen Person.
- Betreiben Sie nie ein Modell unter

Drogen- oder Alkoholeinfluss.

- Dieses Modell darf nicht im öffentlichen Straßenverkehr verwendet werden!
- Generell ist darauf zu achten, dass das Modell auch unter Berücksichtigung von Funktionsstörungen und Defekten niemanden verletzen kann.
- Das Modell darf nur mit originalen Revell Control-Ersatzteilen repariert oder verändert werden. Andernfalls könnte das Modell beschädigt werden oder eine Gefahr darstellen. Um Risiken zu vermeiden, das Modell immer in einer Position steuern, aus der heraus gegebenenfalls schnell ausgewichen werden kann.

Sicherheitshinweise zur Fernsteuerung:

- Aufladbare Batterien müssen vor dem Aufladen aus der Fernsteuerung oder aus dem Modell herausgenommen werden.
- Nicht wiederaufladbare Batterien dürfen nicht geladen werden.
- Aufladbare Batterien dürfen nur unter Aufsicht von Erwachsenen geladen werden.

- Ungleiche Batterietypen oder neue und gebrauchte Batterien dürfen nicht zusammen verwendet werden.
- Es dürfen nur die empfohlenen Batterien oder die eines gleichwertigen Typs verwendet werden.
- Wir empfehlen für die Fernsteuerung neue Alkali-Mangan-Batterien. Einwegbatterien für diese Fernsteuerung und andere im Haushalt betriebene elektrische Geräte können durch aufladbare Batterien (Akkumulatoren) umweltfreundlich ersetzt werden.
- Batterien müssen mit der richtigen Polarität (+ und -) eingelegt werden.
- Leere Batterien müssen aus der Fernsteuerung herausgenommen werden.
- Die Anschlussklemmen dürfen nicht kurzgeschlossen werden.

Wartung und Pflege:


- Das Modell bitte nur mit einem sauberen, feuchten Tuch abwischen.
- Modell und Batterien vor direkter Sonneneinstrahlung und/oder direkter Wärmeeinwirkung schützen.
- Modell und Fernsteuerung niemals mit Wasser in Verbindung bringen, da dadurch die Elektronik beschädigt werden kann.
- Technische und farbliche Änderungen vorbehalten!

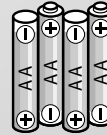
Batterieanforderung für die Fernsteuerung:

Stromversorgung: 
 Batterie: DC 9 V;
 1 x 9 V E-Block 6LR61
 (nicht mitgeliefert)



Batterieanforderung für das Fahrzeug:

Stromversorgung: 
 Batterie:
 DC 6 V; 4 x 1,5 V AA
 (nicht mitgeliefert)



1 FAHRZEUG

- 1A** Geradeausfahrt-Trimmung
1B Sicherungsschraube des Batteriefachs
1C Sicherheitshebel des Batteriefachs
1D On/Off-Schalter

2 FERNSTEUERUNG

- 2A** Vorwärts / Rückwärts
2B Rechts / Links
2C Antenne

3 BATTERIEN EINSETZEN

Fernsteuerung

- 3A** Abdeckung vorsichtig abnehmen.
3B 1 x 9 V E-Block 6LR61 einlegen und auf die Polaritätsangaben, wie im Batteriefach angegeben, achten.
3C Die Batteriefach-Abdeckung schließen.

Modell

- 3D** Abdeckung aufschrauben und abnehmen.
3E 4 x 1,5 V AA-Batterien einlegen und auf die Polaritätsangaben, wie im Batteriefach angegeben, achten.
3F Die Batteriefach-Abdeckung schließen und verschrauben.

4 STARTVORBEREITUNG

Die Antenne **(2C)** in die Antennenbuchse der Fernsteuerung stecken und festschrauben **(4A)**. Die Fernbedienung des Fahrzeugs schaltet sich bei Betätigung der Steuertasten selbst ein. Das bedeutet, dass es lediglich genügt, den Schalter an der Unterseite des Autos auf **ÖN (1D)** zu stellen. Nach Gebrauch muss der Schalter des Fahrzeugs auf **OFF** gestellt werden. Ansonsten kann unbeabsichtigt ein Fahrbefehl ausgelöst werden, der das Fahrzeug von selbst losfahren lässt und zu erheblichen Beschädigungen führen kann.

Wird die Vorwärts-/Rückwärts-Taste gedrückt, fährt das Modell vorwärts oder rückwärts **(4B)**. Wird die Links-/Rechts-Taste während der Fahrt auf der Fernsteuerung gedrückt, fährt das Modell eine Links-/Rechtskurve **(4C)**.

5 TRIMMEN DER STEUERUNG

Die richtige Trimmung ist die Grundvoraussetzung für ein einwandfreies Fahrverhalten des Fahrzeugs. Die Abstimmung ist einfach, benötigt aber etwas Geduld und Gefühl. Bitte die folgenden Hinweise genau beachten:

Wenn das Fahrzeug ohne Lenken beim Fahren nach links oder rechts zieht...

korrigieren Sie mit der Geradeausfahrt-Trimmung **(1A)** die Spureinstellung, indem Sie ihn in die entgegengesetzte Richtung drehen. Die Spureinstellung befindet sich unten am Fahrzeug **(vgl. 5)**.

HINWEISE ZUM SICHEREN FAHREN

ALLGEMEINE FAHR-TIPPS:

- Das Fahrzeug immer im Auge behalten und nicht auf die Fernsteuerung sehen!
- Bei den ersten Fahrversuchen neigt man dazu, die Regler zu heftig zu betätigen. Achten Sie darauf, dass Sie genügend Platz zur Verfügung haben.

Nach einem Crash den Hebel für Vor- und Rückwärtsfahrt immer sofort loslassen, um eine Beschädigung der Elektronik zu vermeiden.

DIE GEEIGNETE FAHRUMGEBUNG:

Der Ort, an dem das Fahrzeug gefahren wird, sollte folgende Kriterien erfüllen:

1. Es sollte sich um einen Ort handeln, an dem möglichst viel freie Fläche vorhanden ist, ohne störende Hindernisse.
2. Beim Starten unbedingt sicherstellen, dass sich keine Menschen und Tiere in unmittelbarer Nähe befinden.
3. Das Fahrzeug stets beobachten, damit es nicht gegen den Fahrer, andere Menschen oder Tiere fährt und sie verletzt.

FEHLERBEHEBUNG

Problem: Das Fahrzeug bewegt sich nicht.

Ursache: · Die Batterien sind zu schwach bzw. leer.

Abhilfe: · Die Batterien sind möglicherweise falsch eingelegt. Bitte beachten Sie die Polaritätsangabe im Modell.
· Bitte die Batterien gegen neue ersetzen.

Problem: Funk-Fernsteuerung funktioniert nicht.

Ursache: 1. Die Batterie wurde falsch eingelegt.
2. Die Batterie hat nicht mehr genug Energie.

Abhilfe: 1. Überprüfen Sie, ob die Batterien korrekt eingelegt sind.
2. Bitte die Batterien gegen neue ersetzen.

Problem: Das Fahrzeug lässt sich mit der Funk-Fernsteuerung nicht steuern.

Ursache: 1. Die Batterien sind leer.
2. Die Verbindung zwischen Fernsteuerung und Fahrzeug ist abgerissen.
3. Die Antenne an der Fernsteuerung wurde nicht festgezogen.

Abhilfe: 1. Neue Batterien einsetzen.
2. Wenn Modell weiter als 10 Meter entfernt, sich zum Modell hinbewegen.
3. Die Antenne in die Antennenbuchse der Fernsteuerung stecken und festschrauben.

Weitere Tipps und Tricks finden Sie im Internet unter www.revell-control.de.

SERVICEHINWEISE

Unter www.revell-control.de finden Sie unsere Telefon-Hotline, Bestellmöglichkeiten und Austausch-Tipps für Ersatzteile sowie weitere nützliche Informationen zu allen Modellen von Revell Control.



23007

Revell Control

JUNIOR

IMPORTANT FEATURES

2-channel model with 27-MHz remote control

- Extremely handy remote control, ideal for small children's hands
- Additional fun with figurine and LED beacon
- Longer driving fun without charging time

Safety instructions:

- Read this manual carefully with your child before using the product for the first time and keep it for future reference.
- Please keep the manual and packaging as they contain important instructions.
- The user should only operate this model in accordance with the



instructions for use in this operating manual.

- This model is suitable for pilots who are at least 3 years of age. Parental supervision is required when driving it.
- **Warning!** Not suitable for children under 36 months. Small parts. Choking hazard!
- This model is suitable for use indoors and in dry outdoor areas.
- Keep your hands, face and loose clothing away from the model during operation.
- Switch off the remote control and model when they are not in use.
- Remove the batteries from the remote control and the model when they are not in use.
- Always maintain visual contact with the model in order to avoid losing control of it. Inattentive and careless use can lead to considerable damage.
- Do not operate the model near people, animals, roads or bodies of water.
- This model is not suitable for people with physical or mental limitations. We recommend that people who are unfamiliar with remote control models operate the model under the guidance of someone with experience.
- A model should never be operated under the influence of drugs or alcohol.
- This vehicle may not be used on public roads!

- In general, it must be ensured that the model cannot injure anyone in consideration of potential malfunctions and defects.
- The model may only be repaired or modified with genuine Revell control spare parts. Otherwise, the vehicle can be damaged or pose a danger. In order to prevent risks, always operate the model from a position which provides an easy line of retreat, if necessary.

Remote control safety instructions:

- Rechargeable batteries must be removed from the remote control or the model prior to recharging.
- Non-rechargeable batteries may not be charged.
- Rechargeable batteries may only be charged under the supervision of an adult.
- The combination of different types of batteries as well as new and used batteries must be avoided.
- Only recommended batteries or those of an equivalent type may be used.
- We recommend new alkali manganese batteries for the

remote control. Single-use batteries for this remote control and other electrical devices operated in the home can be replaced with environmentally-friendly rechargeable batteries.

- Batteries must be inserted according to the correct polarity (+ and -).
- Depleted batteries must be removed from the remote control.
- The connection terminals may not be short-circuited.

Maintenance and care:

- Please only use a clean, damp cloth to wipe off the model.
- Protect the model and batteries from direct sunlight and/or direct heat.
- Never allow the remote control to come into contact with water, because the electronics can be damaged as a result.
- Technical changes and differences in colour reserved!

Battery requirement for the remote control:

Power supply: \equiv

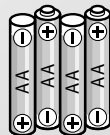
Batteries: DC 9 V;
1 x 9 V E-Block 6LR61
(not supplied)



Battery requirement for the vehicle:

Power supply: \equiv

Batteries:
DC 6 V; 4 x 1,5 V AA
(not supplied)



1 VEHICLE

- 1A** Straight-ahead trimming
- 1B** Battery compartment securing screw
- 1C** Battery compartment safety lever
- 1D** ON/OFF switch

2 REMOTE CONTROL

- 2A** forwards / backwards
- 2B** right / left
- 2C** Antenna

3 INSERTING BATTERIES

Remote Control

- 3A** Carefully remove cover.
- 3B** 1 x 9 V E-Block 6LR61 and pay attention to the polarity, as shown in the battery compartment.
- 3C** Close the battery compartment.

Model

- 3D** Unscrew and remove the cover.
- 3E** Insert 4 x 1.5 V AA batteries, paying attention to the polarity as shown in the battery compartment.
- 3F** Close the battery compartment cover and tighten the screw.

4 START PREPARATION

Fit the antenna **(2C)** in the antenna socket of the remote control and tighten **(4A)**. The remote control of the vehicle switches on automatically when the control buttons are actuated. The remote control of the vehicle switches on automatically when the joystick is actuated. That means that only the switch on the underside of the vehicle has to be set to ON **(1D)**. The switch on the vehicle must be set to OFF after use. Otherwise, a drive command can accidentally be triggered, causing the vehicle to drive away on its own, which can lead to considerable damage. Pressing the forwards/backwards button moves the model forwards or backwards **(4B)**. Pressing the left/right button on the remote control during travel moves the model left or right **(4C)**.

5 STEERING TRIM ADJUSTMENT

The correct trim is a basic requirement for fault-free driving behaviour from the vehicle. Adjusting the trim is easy, but it requires a little patience and a feel for it. Please follow the following instructions precisely:

If the vehicle pulls to the left or right while driving without steering...

use the straight-ahead trimming **(1A)** to correct the wheel alignment by turning it in the opposite direction. The wheel alignment can be found on the bottom of the vehicle **(cf. 5)**.

INSTRUCTIONS FOR SAFE DRIVING

GENERAL DRIVING TIPS:

- Always maintain visual contact with the vehicle and do not look at the remote control!
- On initial driving attempts, there is a general tendency toward excessive movements of the controls. Make sure that you have sufficient room.

After a crash, always release the lever for forwards and reverse travel immediately in order to prevent damage to the electronics.

THE SUITABLE DRIVING ENVIRONMENT:

The location in which the vehicle is driven should fulfill the following criteria:

1. It should be a location in which there is as much open area as possible, without disruptive obstacles.
2. Make absolutely sure when starting that there are no people or animals in the immediate vicinity.
3. Always watch the vehicle so that it does not drive into the operator, other people or animals and injures them.

TROUBLESHOOTING

Problem: The vehicle does not move.

Cause: · The batteries are too weak and/or depleted.

Remedy: · The batteries were possibly not inserted correctly. Please observe the polarity indication in the model
· Please replace with new batteries.

Problem: Remote control does not work.

Cause: 1. The batteries were not inserted correctly.
2. The batteries do not have enough power.

Remedy: 1. Check whether the batteries are inserted correctly.
2. Please replace with new batteries.

Problem: The vehicle cannot be controlled with the remote control.

Cause: 1. The batteries are depleted.
2. The connection between the remote control and vehicle has been severed.
3. The antenna on the remote control has not been tightened.

Remedy: 1. Insert new batteries.
2. When the model is further than 10 metres away, move towards the model
3. Fit the antenna in the antenna socket of the remote control and tighten.

Additional tips and trick can be found online at www.revell-control.de.

SERVICE NOTES

Go to www.revell-control.de for ordering information and tips on replacing spare parts, plus other useful information on all Revell Control models.



23007

Revell Control

JUNIOR

CARACTÉRISTIQUES PRINCIPALES

Modèle 2 canaux avec radio-commande de 27 MHz g

- Radiocommande très pratique, particulièrement adaptée aux mains des enfants
- Divertissement supplémentaire grâce à un personnage ainsi qu'un feu clignotant à diode
- Plaisir de conduite prolongé sans temps de charge

Consignes de sécurité :

- Avant la première utilisation, veuillez lire cette notice d'utilisation attentivement avec votre enfant puis la conserver pour vous y reporter ultérieurement.
- Veuillez conserver cette notice d'utilisation et l'emballage qui comportent des informations importantes.
- L'utilisateur de ce modèle doit se conformer aux consignes d'utilisation



figurant dans ce mode d'emploi.

- Ce modèle convient aux enfants de 3 ans et plus. Il doit être utilisé sous la surveillance des parents.
- **Attention !** Ne convient pas aux enfants de moins de 36 mois. Petites pièces. Risque d'étouffement !
- Ce modèle est conçu pour être utilisé à l'intérieur ou à l'extérieur par temps sec.
- Maintenir les mains, le visage et les vêtements amples éloignés du modèle en marche.
- Éteindre la télécommande et modèle lorsqu'ils ne sont pas utilisés.
- Retirer les batteries de la télécommande et du modèle lorsqu'ils ne sont pas utilisés.
- Toujours garder les yeux fixés sur modèle afin de ne pas en perdre le contrôle. Le manque d'attention et la négligence peuvent être la cause de dommages importants.
- Ne pas actionner le modèle à proximité de personnes, d'animaux, de routes ou de l'eau.
- Ce modèle ne doit pas être utilisé par des personnes ayant un handicap physique ou mental. Si vous n'avez aucune expérience avec les modèles radiocommandés, nous vous conseillons de faire appel à une personne expérimentée pour commencer.
- N'utilisez jamais le modèle si vous avez pris des stupéfiants ou bu de l'alcool.
- Ce modèle ne doit pas être utilisé sur les voies de circulation automobile publiques !
- De manière générale, même en cas de dysfonctionnements et de pannes, il faut faire attention à ce que la maquette ne blesse personne.
- N'utiliser que des pièces de rechange originales de Revell Control pour les réparations ou modifications du modèle. Dans le cas contraire, le modèle risquerait d'être abîmé ou de présenter un danger. Afin de limiter les risques, utilisez toujours le modèle dans une position permettant un évitement rapide le cas échéant.

Consignes de sécurité pour la télécommande :

- Les piles rechargeables doivent être retirées de la radiocommande ou du modèle avant leur chargement.
- Ne pas recharger les piles jetables.
- Les piles rechargeables doivent être rechargées en présence d'un adulte.
- Ne pas mélanger des piles de type différent ou des piles neuves et des piles usagées.

- Seules les piles recommandées ou de même type peuvent être utilisées.
- Pour la télécommande, nous recommandons l'usage de piles alcalines au manganèse. Pour préserver l'environnement, les piles non-rechargeables de cette télécommande ou d'autres appareils électriques de la maison peuvent être remplacées par des piles rechargeables (batteries).
- Respecter la polarité indiquée (+ et -) lors de l'insertion des piles.
- Les piles vides doivent être retirées de la télécommande.
- Ne pas court-circuiter les bornes de raccordement.

Entretien et soin :

- Nettoyer le modèle avec un chiffon propre et humide.
- Protéger le modèle et les piles de tout rayonnement lumineux direct et/ou de toute source de chaleur directe.
- Éviter tout contact du modèle et de la radiocommande avec l'eau, car cela pourrait endommager les composants électroniques.
- Sous réserve de modifications techniques et des couleurs !

Indications relatives à la batterie, aux piles de la télécommande :

Alimentation : ==

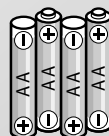
Piles : DC 9 V ;
1 x 9 V E-Block 6LR61
(non fournies)



Indications relatives aux piles du véhicule :

Alimentation : ==

Piles : DC 6 V ; 4 x 1,5 V
AA (non fournies)



1 VÉHICULE

- 1A** Compensateur de marche en ligne droite
- 1B** Vis de sécurité du compartiment à piles
- 1C** Levier de sécurité du compartiment à piles
- 1D** Interrupteur ON/OFF

2 TÉLÉCOMMANDE

- 2A** Marche avant / arrière
- 2B** Droite / gauche
- 2C** Antenne

3 INSÉRER LES PILES

Télécommande

- 3A** Retirer prudemment le couvercle.
- 3B** 1 x 9 V E-Block 6LR61 en respectant les polarités indiquées à l'intérieur du compartiment.
- 3C** Fermer le couvercle du compartiment de la batterie.

Modèle

- 3D** Dévisser le couvercle et l'enlever.
- 3E** Insérer 4 piles AA de 1,5 V en faisant attention aux indications de polarité à l'intérieur du compartiment.
- 3F** Fermer le couvercle du compartiment à piles et le visser.

4 DÉMARRAGE

Introduire l'antenne **(2C)** dans la prise d'antenne de la radiocommande et la visser **(4A)**. La radiocommande du véhicule s'allume automatiquement dès l'actionnement des touches de commande. La télécommande du véhicule s'allume automatiquement dès l'actionnement du levier de commande. Pour cela, il suffit simplement de placer l'interrupteur situé sous le véhicule en position ON **(1D)**. Après utilisation, l'interrupteur du véhicule doit être positionné sur OFF. Faut de quoi, une commande de marche involontaire pourrait provoquer le démarrage du véhicule et causer des dommages importants. Par une pression sur la touche avant / arrière, le modèle se déplace en avant ou en arrière **(4B)**. Par une pression sur la touche gauche / droite de la radiocommande pendant la marche, le modèle effectue un virage vers la gauche / la droite **(4C)**.

5 ÉQUILIBRAGE DE LA COMMANDE

Un réglage correct est la condition de base requise pour un comportement routier irréprochable du véhicule. La syntonisation est simple, mais nécessite de la patience et du doigté. Veuillez respecter scrupuleusement les consignes suivantes :

Si le véhicule dévie vers la gauche ou la droite sans commande correspondante du pilote...
corriger l'ajustement de la trajectoire au moyen du compensateur de marche en ligne droite **(1A)** en le faisant pivoter dans le sens opposé. L'ajustement de trajectoire se trouve sous le véhicule **(voir 5)**.

INDICATIONS POUR UNE CONDUITE SÛRE

CONSEILS GÉNÉRAUX DE CONDUITE :

- Toujours garder les yeux fixés sur le véhicule, ne pas regarder la télécommande !
- Lors des premières tentatives de conduite, il n'est pas rare d'actionner les régulateurs trop vigoureusement. Faites attention à disposer de suffisamment de place.

Après un crash, lâchez aussitôt le levier de marche avant/arrière afin de ne pas endommager l'électronique.

ENVIRONNEMENT DE CONDUITE ADAPTÉ :

Le lieu de conduite du véhicule doit répondre aux critères suivants :

1. Ce devrait être un endroit disposant de la plus grande surface libre possible, sans obstacles.
2. Lors du démarrage, s'assurer impérativement qu'aucune personne ni aucun animal ne se trouvent à proximité.
3. Toujours garder les yeux fixés sur le véhicule, afin qu'il ne percute pas le conducteur, d'autres personnes ou d'autres animaux et les blesse.

REMÉDIER AUX DÉFAILLANCES

Problème : Le véhicule ne se déplace pas.

Cause : • Les piles sont trop faibles ou plates.

Solution : • Les piles ne sont probablement pas insérées correctement. Veuillez respecter les indications de polarité sur le modèle.
• Remplacer les piles usagées par des piles neuves.

Problème : La télécommande radio ne fonctionne pas.

Cause : 1. La pile n'est pas correctement insérée.
2. La pile est déchargée.

Solution : 1. Vérifier que les piles sont correctement insérées.
2. Remplacer les piles usagées par des piles neuves.

Problème : Le véhicule ne répond pas aux ordres de la télécommande.

Cause : 1. Les piles sont déchargées.
2. La connexion entre la télécommande et le véhicule est interrompue.
3. L'antenne de la radiocommande n'a pas été vissée.

Solution : 1. Insérer de nouvelles piles.
2. Lorsque le modèle est éloigné de plus de 10 mètres, se déplacer vers le modèle.
3. Introduire l'antenne dans la prise d'antenne de la radiocommande et la visser.

Vous trouverez des conseils supplémentaires sur internet à www.revell-control.de.

INDICATIONS DE SERVICE

Vous trouverez nos modalités de commande, nos conseils d'échange pour les pièces détachées et bien d'autres informations utiles concernant tous les modèles de Revell Control sur www.revell-control.de.



23007

Revell Control

JUNIOR

BELANGRIJKE KENMERKEN

2-kanaals model met 27-MHz-zender

- Zeer handzame zender, speciaal geschikt voor kinderhanden
- Extra speelplezier door figuurtje en led-knipperlicht
- Lang rijplezier zonder laden

Veiligheidsaanwijzingen:

- Lees deze handleiding vóór het eerste gebruik aandachtig en samen met uw kind door en bewaar deze voor latere naslag.
- Bewaar de handleiding en de verpakking a.u.b., deze bevatten belangrijke aanwijzingen.
- Het model mag uitsluitend volgens de aanwijzingen in deze handleiding worden gebruikt.
- Dit model is geschikt voor volwassenen



en jongeren vanaf 3 jaar. Ouderlijk toezicht is vereist wanneer jongeren met het model rijden.

- **Waarschuwing!** Niet geschikt voor kinderen jonger dan 36 maanden. Kleine onderdelen. Verstikkingsgevaar!
- Dit model is geschikt voor gebruik binnenshuis en bij droog weer in de open lucht.
- Houd de handen, het gezicht en losse kleding uit de buurt van het model wanneer ermee wordt gereden.
- Schakel de zender en het model uit wanneer deze niet worden gebruikt.
- Verwijder de batterijen uit de zender en de accu uit het model wanneer deze langere tijd niet worden gebruikt.
- Houd het model steeds in het oog, zodat u er niet de controle over verliest. Als het model onoplettend en zorgeloos wordt gebruikt, kan aanmerkelijke schade het gevolg zijn.
- Gebruik het model niet in de buurt van personen, dieren, straten of open water.
- Dit model is niet geschikt voor mensen met een lichamelijke of geestelijke beperking. • Als u nog geen ervaring hebt met op afstand bestuurd modellen, raden wij aan het model in gebruik te nemen onder leiding van een ervaren persoon.
- Gebruik een model nooit wanneer u onder invloed bent van drugs of alcohol.

- Dit model mag niet op de openbare weg worden gebruikt!
- In zijn algemeenheid moet ervoor worden gezorgd, dat niemand gewond kan raken door de modelauto, ook als er storingen optreden of de auto defect raakt.
- Het model mag alleen met originele Revell Control-reserveonderdelen worden gerepareerd of veranderd. Het model kan anders beschadigd raken of een gevaar vormen. Bedien het model, om risico's te voorkomen, altijd in een positie waarvan u eventueel snel kunt uitwijken.

Veiligheidsaanwijzingen met betrekking tot de zender:

- Oplaadbare batterijen moeten voor het laden uit de zender of uit het model worden verwijderd.
- Niet-oplaadbare batterijen mogen niet worden opgeladen.
- Oplaadbare batterijen mogen alleen onder toezicht van volwassenen worden opgeladen.
- Gebruik geen batterijen van verschillende typen of nieuwe en gebruikte batterijen door elkaar.
- Gebruik uitsluitend de aanbevolen batterijen of batterijen van een gelijkwaardig type.
- Voor de zender raden wij het

gebruik van alkali-mangaanbatterijen aan. Oplaadbare batterijen (accumulatoren) zijn een milieuvriendelijk alternatief voor wegwerpbatterijen voor deze zender en andere huishoudelijke elektrische apparaten.

- Plaats batterijen altijd met de polen (+ en -) in de juiste richting.
- Verwijder lege batterijen uit de zender.
- De aansluitklemmen/polen mogen niet worden kortgesloten.

Onderhoud en verzorging:

- Neem het model alleen af met een schone, vochtige doek.
- Voorkom blootstelling van het model en de accu aan direct zonlicht en/of inwerking van intense warmte.
- Laat het model en de zender niet in aanraking komen met water; hierdoor kan de elektronica beschadigd raken.
- Wijzigingen in techniek en kleur voorbehouden!

Benodigde batterij/accu voor de zender:

Voeding: ==

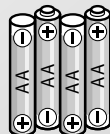
Batterijen: DC 9 V;
1 x 9 V E-Block 6LR61
(niet meegeleverd)



Benodigde batterijen/accu's voor het voertuig:

Voeding: ==

Batterijen:
DC 6 V; 4 x 1,5 V AA
(niet meegeleverd)



1 VOERTUIG

- 1A** Trim v. rechtdoor rijden
- 1B** Borgschroef van het batterijvak
- 1C** Vooruit/achteruit
- 1D** ON/OFF-schakelaar

2 ZENDER

- 2A** Vooruit/achteruit
- 2B** Rechts/links
- 2C** Antenne

3 BATTERIJEN PLAATSEN

Zender

- 3A** Verwijder de afdekking voorzichtig.
- 3B** Plaats 1 x 9 V E-Block 6LR61. Let op de juiste richting van de polen, zoals aangegeven in het batterijvak.
- 3C** Sluit het batterijvak met de afdekking.

Model

- 3D** Schroef de afdekking los en verwijder deze.
- 3E** Plaats 4 AA-batterijen van 1,5 V. Let op de juiste richting van de polen, zoals aangegeven in het batterijvak.
- 3F** Sluit de afdekking van het batterijvak en schroef deze vast.

4 STARTVOORBEREIDING

Steek de antenne **(2C)** in de antenneopening in de zender en schroef hem vast **(4A)**. De zender van het voertuig wordt automatisch ingeschakeld wanneer de stuurknoppen worden ingedrukt. De zender van het voertuig wordt automatisch ingeschakeld wanneer de stuurknuppel wordt bewogen. U hoeft dus alleen de schakelaar aan de onderzijde van de auto op ON **(1D)** te zetten. Zet na gebruik de schakelaar van het voertuig op OFF. Anders kan er onbedoeld een rijcommando worden gegeven, waardoor het voertuig gaat rijden en aanzienlijke schade kan ontstaan. Als de knop voor vooruit/achteruit rijden wordt ingedrukt, rijdt het model vooruit of achteruit **(4B)**. Als de knop voor links/rechts sturen op de zender wordt ingedrukt tijdens het rijden, maakt het model een bocht naar links/rechts **(4C)**.

5 TRIMMEN VAN DE BESTURING

Voor een goed rijgedrag van de auto moet de besturing in elk geval juist zijn getrimd. Het afstellen van de trim is eenvoudig, maar er is wel wat geduld en gevoel voor vereist. Neem de volgende aanwijzingen in acht:

Als de auto, zonder dat u stuurt, bij het rijden naar links of naar rechts afwijkt,...

kunt u de spoorafstelling corrigeren met de trimregeling voor rechtdoor rijden **(1A)**, door deze in de tegengestelde richting te draaien. De stuurtrimhendel bevindt zich aan de onderzijde van de auto **(zie afb. 5)**.

AANWIJZINGEN VOOR VEILIG RIJDEN

ALGEMENE RIJTIPS:

- Houd altijd het voertuig in het oog, kijk niet naar de zender!
- De eerste keren dat met het voertuig wordt gereden, heeft men meestal de neiging de regelaars te heftig te bedienen. Zorg ervoor, dat u voldoende ruimte ter beschikking hebt.

Laat na een botsing altijd onmiddellijk de hendel voor vooruit- en achteruitrijden los om te voorkomen dat de elektronica beschadigd raakt.

DE GESCHIKTE RIJOMGEVING:

De plaats waar u met het voertuig rijdt, moet voldoen aan de volgende criteria:

1. Het moet een plaats zijn met zoveel mogelijk vrije ruimte en zonder storende hindernissen.
2. Verzeker u er voor het starten in ieder geval van, dat er zich geen mensen en dieren in de directe nabijheid bevinden.
3. Houd het voertuig steeds in het oog, zodat het niet tegen de bestuurder of andere mensen of tegen dieren aanrijdt en mogelijk letsel toebrengt.

PROBLEEMOPLOSSING

Probleem: Het voertuig beweegt niet.

Oorzaak: · De batterijen zijn te zwak of leeg.

Oplossing: · De batterijen zijn mogelijk verkeerd geplaatst. Neem de polariteitsindicatie in het model in acht.
· Vervang de batterijen door nieuwe.

Probleem: De zender werkt niet.

Oorzaak: 1. De batterij is verkeerd geplaatst.
2. De batterij heeft niet voldoende energie meer.

Oplossing: 1. Controleer of de batterijen juist zijn geplaatst.
2. Vervang de batterijen door nieuwe.

Probleem: Het voertuig kan niet worden bestuurd met de zender.

Oorzaak: 1. De batterijen zijn leeg.
2. De verbinding tussen de afstandsbediening en het model is verbroken.
3. De antenne op de zender is niet goed aangedraaid.

Oplossing: 1. Plaats nieuwe batterijen.
2. Als het model meer dan 10 meter verwijderd is, dichterbij het model gaan staan.
3. Steek de antenne in de antenneopening in de zender en schroef hem vast.

Op www.revell-control.de vindt u meer tips en trucs.

SERVICEAANWIJZINGEN

Op www.revell-control.de vindt u bestelmogelijkheden en vervangingstips voor reserveonderdelen, alsmede andere nuttige informatie over alle modellen van Revell Control.



23007

Revell Control

JUNIOR

CARACTERÍSTICAS DESTACADAS

Modelo de 2 canales con emisora de 27 Mhz

- Emisora muy manejable, especialmente adecuada para manos infantiles
- Diversión añadida gracias a figura, así como luz LED intermitente
- Diversión prolongada sin tiempo de carga

Instrucciones de seguridad:

- Estas instrucciones deben leerse detenidamente antes de usar por primera vez el producto junto con el menor y guardarse para referencias futuras.
- Guarde este manual y el embalaje ya que contienen información importante.
- Solo se permite usar este modelo según las instrucciones detalladas en este manual.



- Este modelo está recomendado para mayores de 3 años. Durante su uso será necesaria la supervisión por parte de un adulto.
- **Advertencia!** No conviene para niños menores de 36 meses. Piezas pequeñas. Peligro de atragantamiento!
- Este modelo es apropiado para usarse en espacios interiores y en el exterior con tiempo seco.
- Durante el funcionamiento se deben mantener alejadas las manos, la cara y prendas de vestir holgadas del modelo.
- Apague la emisora y el modelo cuando no los esté usando.
- Saque las baterías de la emisora y el modelo cuando no los esté usando.
- No pierda en ningún momento de vista el modelo para no perder el control sobre el mismo. Un uso sin la atención y el cuidado debidos puede ocasionar daños considerables.
- No utilice el modelo cerca de personas, animales, viales públicos ni zonas acuáticas.
- Este modelo no es adecuado para personas con limitaciones físicas o mentales. Recomendamos que las personas sin experiencia previa en el manejo de modelos teledirigidos cuenten con la ayuda de una persona experimentada la primera vez que usen este modelo.
- Bajo ningún concepto se debe manejar un modelo bajo los efectos del alcohol o drogas.

- Este modelo no se debe utilizar en vías públicas.
- Por norma se debe prestar atención a que no exista el riesgo de provocar lesiones personales incluso en caso de fallos de funcionamiento o defectos.
- El modelo solo se puede modificar o reparar con piezas originales de Revell Control. En caso contrario, el modelo podría resultar dañado o entrañar algún peligro. El modelo se debe utilizar siempre desde una posición que permita apartarse rápidamente en caso necesario con el fin de evitar riesgos.

Instrucciones de seguridad relativas a la emisora:

- Las baterías recargables deben sacarse de la emisora o el modelo antes de cargarlas.
- Las baterías no recargables (pilas) no se deben recargar.
- Las baterías recargables solo deben recargarse bajo la supervisión de un adulto.
- No se deben utilizar baterías de distinto tipo, ni tampoco mezclar baterías nuevas y usadas.
- Solo está permitido utilizar las baterías recomendadas o unas equivalentes.

- Recomendamos usar pilas alcalinas nuevas para la emisora. Las pilas no recargables que se utilizan en esta emisora y otros aparatos eléctricos pueden sustituirse por baterías recargables respetuosas con el medio ambiente.
- Las baterías deben colocarse respetando la polaridad (+ y -).
- Las baterías descargadas deben sacarse de la emisora.
- Bajo ninguna circunstancia se deben cortocircuitar los contactos.

Mantenimiento y cuidados:

- Utilice solo un paño limpio y húmedo para limpiar el modelo.
- No exponga el modelo ni las baterías directamente a la luz solar ni fuentes de calor.
- La emisora y el modelo no debe entrar en contacto con agua, ya que en caso contrario podría resultar dañada la electrónica.
- Reservado el derecho a realizar cambios técnicos y de color.

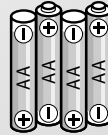
Especificaciones de la batería de la emisora:

Alimentación: \equiv
 Baterías: DC 9 V;
 1 x 9 V E-Block 6LR61
 (no suministradas)



Especificaciones de la batería del vehículo:

Alimentación: \equiv
 Baterías:
 DC 6 V; 4 x 1,5 V AA
 (no suministradas)



1 VEHÍCULO

- 1A** Trimado conducción en recto
- 1B** Tornillo de fijación del compartimento de baterías
- 1C** Palanca de seguridad del compartimento de baterías
- 1D** Interruptor ON/OFF

2 EMISORA

- 2A** Hacia delante/detrás
- 2B** Derecha/izquierda
- 2C** Antena

3 COLOCACIÓN DE LAS BATERÍAS

Emisora

- 3A** Retire la cubierta con cuidado.
- 3B** Coloque 1 x 9 V E-Block 6LR61 prestando atención a las indicaciones de polaridad en el compartimento de baterías.

- 3C** Cierre la tapa del compartimento de baterías.

Modelo

- 3D** Desenrosque y retire la tapa.
- 3E** Coloque 4 baterías AA de 1,5 V prestando atención a las indicaciones de polaridad en el compartimento de baterías.
- 3F** Coloque la tapa del compartimento de baterías y atorníllela.

4 SECUENCIA DE ENCENDIDO

Coloque la antena **(2C)** en la toma para la antena de la emisora y enrósquela **(4A)**. La emisora del vehículo se enciende automáticamente al accionar los botones. La emisora del vehículo se enciende automáticamente al accionar las palancas de mando. Por lo que solo es necesario colocar el interruptor en la parte inferior del vehículo en la posición ON **(1D)**. El interruptor se debe volver a colocar en la posición OFF cuando no se use el vehículo. En caso contrario se puede producir un comando de conducción involuntario mediante el cual el coche podría iniciar la marcha por sí mismo y provocar daños considerables. Pulsando el botón hacia delante/detrás, el modelo conduce hacia delante o detrás **(4B)**. Al pulsar el botón izquierdas/derechas durante la conducción, el modelo gira a izquierdas/derechas **(4C)**.

5 TRIMADO DE LA DIRECCIÓN

Para que las características de conducción del coche sean perfectas es imprescindible que el trimado esté ajustado correctamente. El trimado es una operación fácil, aunque requiere un poco de paciencia y tacto. Siga las instrucciones siguientes exactamente.

Si el coche tira hacia la izquierda o la derecha sin girar la dirección...

corrija el ajuste de la alineación con el trimado de marcha en recto **(1A)** girándolo en la dirección opuesta. El ajuste de la alineación se encuentra en la parte inferior del coche **(véase 5)**.

CONSEJOS PARA UNA CONDUCCIÓN SEGURA

CONSEJOS GENERALES DE CONDUCCIÓN:

- Tenga el vehículo siempre a la vista y no mire la emisora.
- Las primeras veces que se conduce el vehículo se tiende a accionar los mandos con demasiada vehemencia. Compruebe que haya espacio libre suficiente.

Suelte inmediatamente la palanca de marcha hacia delante y atrás siempre que se produzca una colisión para evitar que la electrónica sufra daños.

ENTORNO APROPIADO:

El lugar en el que se vaya a conducir el vehículo debe cumplir los siguientes criterios.

1. Debe tratarse de un lugar con una superficie libre lo más grande posible sin obstáculos.
2. Al arrancar se debe comprobar que no haya personas ni animales cerca.
3. Tenga el vehículo siempre a la vista para que no colisione con otros conductores, personas ni animales ocasionando lesiones.

SOLUCIÓN DE PROBLEMAS

Problema: el vehículo no se mueve.

Causa: · la carga de las baterías es insuficiente o las baterías están descargadas.

Solución: · las baterías se han colocado incorrectamente; observe las indicaciones de polaridad en el modelo;
· sustituya las baterías por nuevas.

Problema: la emisora no funciona.

Causa: 1. la batería se han colocado incorrectamente;
2. la carga de la batería es insuficiente.

Solución: 1. compruebe si las baterías están colocadas correctamente;
2. sustituya las baterías por nuevas.

Problema: el vehículo no se puede controlar con la emisora.

Causa: 1. Las baterías están agotadas.
2. Se ha perdido la conexión entre la emisora y el vehículo.
3. No se ha apretado la antena en la emisora.

Solución: 1. Sustituya las baterías.
2. Lorsque le acérquese al modelo si se encuentra a más de 10 metros.
3. Introduzca la antena en la toma para la antena de la emisora y enrósquela.

Encontrará más consejos en internet en www.revell-control.de.

INSTRUCCIONES DE SERVICIO

En www.revell-control.de encontrará posibilidades de realizar pedidos y consejos para cambiar piezas de repuesto, así como información útil sobre todos los modelos de Revell Control.



23007

Revell Control

JUNIOR

CARATTERISTICHE PRINCIPALI

Modello a 2 canali con radiocomando a 27 MHz.

- Telecomando molto maneggevole, particolarmente adatto per le mani dei bambini
- Ancora più divertimento grazie alla figura e al lampeggiante a LED
- Lungo piacere di guida senza tempo di carica

Istruzioni di sicurezza:

- Leggere attentamente le istruzioni prima del primo utilizzo insieme alla prole e conservarle per un riferimento futuro.
- Conservare le istruzioni per l'uso e l'imballaggio, in quanto contengono informazioni importanti.
- L'utilizzatore deve utilizzare questo modellino secondo le istruzioni per



l'uso contenute in questo manuale.

- Questo modellino è adatto a ragazzi a partire dai 3 anni di età. Durante l'utilizzo è necessaria la presenza dei genitori.
- **Avvertenza!** Non adatto a bambini di età inferiore a 36 mesi. Piccole parti. Pericolo di soffocamento!
- Questo modellino es apropiado para usarse en espacios interiores y en el exterior con tiempo seco.
- Tenere il viso, le mani e gli abiti lontani dal modellino durante l'uso.
- Spegnere il radiocomando del modellino, quando questo non viene utilizzato.
- Rimuovere le batterie dal radiocomando e dal modellino quando non vengono utilizzati.
- Mantenere sempre il modellino entro il proprio raggio visivo per evitare di perderne il controllo. Un uso sin la atención y el cuidado debidos puede ocasionar daños considerables.
- Non utilizzare il modellino vicino a persone, animali, corsi d'acqua e strade.
- Questo modellino non è adatto a persone con ridotte capacità motorie o mentali. Se non si ha alcuna esperienza con i modellini radiocomandati si consiglia di effettuare la prima messa in funzione sotto la supervisione di un esperto.
- Non utilizzare mai un modello sotto l'influenza di droghe o alcol.

- Questo modellino non può essere utilizzato su strade pubbliche!
- In generale, assicurarsi che il modello non possa ferire persone verificando anche la presenza di problemi di funzionamento e difetti.
- Il modellino può essere riparato o modificato solo con i ricambi originali Revell Control. In caso contrario il modellino potrebbe essere danneggiato o diventare pericoloso. Per evitare rischi utilizzare il modellino sempre in una posizione da cui possa facilmente essere schivato.

Istruzioni di sicurezza per il radiocomando:

- Le batterie ricaricabili devono essere estratte dal radiocomando o dal modellino per la ricarica.
- Non ricaricare batterie monouso.
- Le batterie ricaricabili possono essere ricaricate solo sotto la supervisione di un adulto.
- Non utilizzare insieme tipi di batterie diversi e batterie usate.
- Utilizzare solo le batterie consigliate o un tipo simile.
- Per il radiocomando si consigliano batterie nuove alcaline/manganese. Le batterie monouso per questo radioco-

mando e per altri apparecchi elettrici per uso domestico possono essere sostituite con batterie ricaricabili (accumulatori) per un maggior rispetto dell'ambiente.

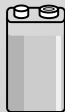
- Inserire le batterie rispettando la giusta polarità (+ e -).
- Le batterie scariche devono essere rimosse dal radiocomando.
- I morsetti di raccordo non devono essere cortocircuitati.

Cura e manutenzione:

- Pulire il modellino solo con un panno umido pulito!
- Proteggere il modellino e le batterie dall'esposizione diretta alla luce solare e/o dall'effetto diretto del calore.
- Non esporre il radiocomando e il modellino all'umidità poiché questo potrebbe comportare danni all'elettronica.
- Con riserva di modifiche tecniche e differenze di colore.

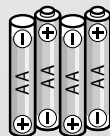
Tipo di batteria necessario per il radiocomando:

Alimentazione: ==
Batterie: DC 9 V;
1 x 9 V E-Block 6LR61
(non include)



Tipo di batteria necessario per il veicolo:

Alimentazione: ==
Batterie: DC 6 V;
4 x 1,5 V AA
(non include)



1 VEICOLO

- 1A** Regolazione marcia dritta in avanti
- 1B** Vite di fissaggio vano batterie
- 1C** Leva di sicurezza del vano batterie
- 1D** Interruttore ON/OFF

2 RADIOCOMANDO

- 2A** Avanti / Indietro
- 2B** Destra / Sinistra
- 2C** Antenna

3 INSERIRE LE BATTERIE

Radiocomando

- 3A** Togliere la copertura con attenzione.
- 3B** Inserire 1 x 9 V E-Block 6LR61 verificandone la corretta polarità, secondo le indicazioni nelle batterie.
- 3C** Chiudere il coperchio del vano batterie.

Modello

- 3D** Svitare e rimuovere il coperchio.
- 3E** Inserire 4 x 1,5 V batterie AA verificandone la corretta polarità, secondo le indicazioni nelle batterie.
- 3F** Chiudere il coperchio del vano batterie e avvitare.

4 PREPARAZIONE DELL'AVVIO

Infilare l'antenna **(2C)** nell'apposito spinotto per antenna del radiocomando e serrarla **(4A)**. Il radiocomando del veicolo si inserisce automaticamente azionando i tasti di comando. Il radiocomando dell'autocarro si inserisce automaticamente azionando la leva di comando. Ciò significa che è sufficiente portare l'interruttore sul lato inferiore dell'autocarro nella posizione ON **(1D)**. Dopo l'uso, l'interruttore del veicolo deve essere posizionato su OFF. In caso contrario è possibile inviare inavvertitamente comandi che permettono al veicolo di spostarsi senza controllo e possono comportare danni. Se viene premuto il tasto avanti/indietro, il modellino si sposta in avanti o all'indietro **(4B)**. Se viene premuto il tasto sinistro/destro sul radiocomando durante la guida, il modellino esegue una curva a sinistra/destra **(4C)**.

5 REGOLAZIONE DEL COMANDO

Una corretta compensazione è la base per una buona guida del veicolo. La regolazione è semplice ma richiede pazienza e sensibilità. Rispettare le seguenti indicazioni:

Se il veicolo va a destra o sinistra senza sterzare...

correggere l'allineamento con la compensazione marcia dritta **(1A)**, mentre si sterza in senso opposto. La regolazione dell'allineamento si trova sotto il veicolo **(v. 5)**.

INDICAZIONI PER UNA GUIDA SICURA

CONSIGLI GENERALI DI GUIDA:

- Mantenere sempre il veicolo nel proprio raggio visivo e non guardare il radiocomando!
- Nei primi utilizzi si è portati spesso a utilizzare il regolatore con eccessiva forza. Assicurarsi di avere abbastanza spazio a disposizione.

Dopo un urto lasciare subito la leva di marcia in avanti e indietro per evitare danni al sistema elettronico.

L'AMBIENTE DI GUIDA ADATTO:

Il luogo in cui viene utilizzato il veicolo dovrebbe rispettare i seguenti criteri:

1. Dovrebbe trattarsi di un luogo con un'ampia superficie libera e priva di ostacoli.
2. All'avvio assicurarsi immediatamente che non vi siano persone o animali nelle immediate vicinanze.
3. Tenere sempre in vista il veicolo in modo che non possa scontrarsi con il conducente, con altre persone o animali e ferirli.

ELIMINAZIONE DEI GUASTI

Problema: Il veicolo non si muove.

Causa: • Le batterie sono scariche e/o esaurite.

Soluzione: • Probabilmente le batterie sono posizionate in modo scorretto. Rispettare le indicazioni di polarità nel modellino.
• Sostituire le batterie.

Problema: Il radiocomando non funziona.

Causa: 1. Le batterie sono posizionate in modo scorretto
2. Le batterie non hanno energia sufficiente.

Soluzione: 1. Verificare la corretta posizione delle batterie.
2. Sostituire le batterie.

Problema: Non si riesce a controllare il veicolo con il radiocomando.

Causa: 1. Le batterie sono scariche.
2. Il collegamento tra il radiocomando e il veicolo è interrotto.
3. L'antenna del radiocomando non è stata serrata.

Soluzione: 1. Inserire batterie nuove.
2. Se il modellino si trova a più di 10 metri di distanza, spostarsi verso il modellino.
3. Infilare l'antenna nell'apposito spinotto per antenna del radiocomando e avvitarla.

Altri consigli e trucchi sono disponibili sul sito Internet www.revell-control.de.

ISTRUZIONI DI MANUTENZIONE

Per informazioni sugli ordini e consigli su come sostituire i pezzi di ricambio, nonché altre informazioni utili su tutti i modelli Revell Control consultate il sito www.revell-control.de.





Elektroschrottgesetz: Zur Entsorgung bitte alle Batterien bzw. Akkus entnehmen. Zuleitungen immer nür einzeln durchtrennen. Bei der Entsorgung muss die Batteriekapazität erschöpft bzw. müssen Akkus entladen sein. Freiliegende Pole mit einem Klebestreifen abdecken, um Kurzschlüsse zu vermeiden. Alte Batterien bzw. Akkus und elektrisch betriebene Geräte bei den Sammelstellen der Gemeinden für Elektroschrott abgeben. Die übrigen Teile gehören in den Hausmüll.

Electrical and electronic waste ordinance: All batteries should be removed for disposal. Supply lines should only be severed individually. When disposing of batteries, they must be discharged or their capacity must be fully depleted. Cover exposed terminals with adhesive tape in order to prevent short-circuiting. Drop off all batteries and electrically operated devices at the communal collection centres for electrical and electronic waste. Dispose of the remaining parts along with the household rubbish.

Réglementation sur les déchets d'équipement électrique et électronique : Pour procéder à l'élimination, enlever toutes les piles et batteries. Toujours couper les câbles d'alimentation individuellement. Lors de l'élimination des sources d'énergies, la capacité des piles doit être épuisée et les batteries entièrement déchargées. Recouvrir les pôles non protégés de ruban adhésif afin d'éviter les courts-circuits. Remettre toutes les piles et batteries ainsi que tous les appareils électriques aux centres de collecte pour les déchets électroniques de votre commune. Jeter le reste des éléments avec vos ordures ménagères.

Wetgeving voor inzameling van afgedankte elektrische en elektronische apparatuur: Verwijder alle batterijen resp. accu's voordat u het product afvoert. Knip voedingsdraden altijd één voor één door. Voor het afvoeren moeten batterijen geheel verbruikt resp. accu's geheel ontladen zijn. Dek vrijliggende polen af met plakband om kortsluiting te voorkomen. Lever oude batterijen resp. accu's in bij uw gemeentelijke inzamelpunt voor afgedankte elektrische en elektronische apparatuur. De overige onderdelen horen bij het huisvuil.

Legislación sobre residuos eléctricos: retire todas las baterías y pilas antes de desechar el producto. Corte los cables de alimentación de uno en uno. Las baterías y pilas deben estar descargadas antes de desechar el producto. Cubra los contactos descubiertos con cinta aislante para evitar cortocircuitos. Deseche las baterías y pilas usadas y los aparatos eléctricos fuera de uso en el punto limpio destinado para ello en su municipio. Deseche las demás piezas en la basura normal.

Legge sui rifiuti elettronici: Per lo smaltimento rimuovere tutte le pile o batterie. Staccare singolarmente le linee di alimentazione. Scaricare le batterie per lo smaltimento e/o attendere che si siano esaurite. Coprire i poli liberi con nastro adesivo per evitare cortocircuiti. Portare i vecchi apparecchi elettrici e le batterie o pile usate ai punti di raccolta comunali per i rifiuti elettrici ed elettronici. Le altre parti si smaltiscono come rifiuti domestici.



Achtung: Gefährdung durch Hitzeentwicklung und sich drehende Teile im Betrieb! Die Aufsicht von Erwachsenen ist nötig!

Attention: Risk from heat development and rotating parts during operation! Adult supervision is required!

Attention : Lors de l'utilisation, danger dû à un fort développement de chaleur et à des éléments rotatifs ! La surveillance par des adultes est nécessaire !

Let op: Gevaar door hitteontwikkeling en draaiende onderdelen wanneer de auto in gebruik is! De auto mag alleen onder toezicht van volwassenen worden gebruikt!

Atención: peligro por generación de calor y piezas en movimiento durante el funcionamiento. Es necesaria la supervisión por parte de un adulto.

Attenzione: Pericolo da riscaldamento e parti in movimento! È necessaria la supervisione di un adulto!



Hiermit erklärt die Revell GmbH, dass sich dieses Produkt in Übereinstimmung mit den einschlägigen Normen und

Richtlinien befindet. Die Konformitätserklärung ist unter www.revell-control.de zu finden.

Revell GmbH hereby declares that this product conforms with the applicable standards and directives. The Declaration of Conformity can be found at www.revell-control.de.

Revell GmbH déclare par la présente que ce produit est conforme aux normes et directives en vigueur. La déclaration de conformité est consultable sur le site www.revell-control.de.

Hiermee verklaart Revell GmbH dat dit product in overeenstemming is met de toepasselijke normen en richtlijnen. Op www.revell-control.de vindt u de conformiteitsverklaring.

Por la presente, Revell GmbH declara que este producto cumple con las normas y directrices aplicables. La declaración de conformidad puede consultarse en www.revell-control.de.

Con la presente Revell GmbH, dichiara che questo prodotto rispetta le norme e le direttive applicabili. La dichiarazione di conformità è disponibile all'indirizzo www.revell-control.de.