

INHALT

TABLE OF CONTENTS

CONTENU

INHOUD

CONTENIDO

CONTENUTO



01021

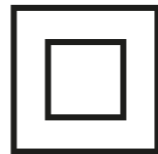
14+

Revell
Control

MOTION
HELICOPTER



Das Spielzeug darf nur an Geräte der Schutzklasse II angeschlossen werden, die das folgende Bildzeichen tragen:
The toy is only to be connected to Class II equipment bearing the symbol:
Le jouet est seulement pour être connecté à un équipement de classe II portant le symbole :
Het speelgoed is alleen voor aansluiting op klasse II apparatuur met het teken:
El juguete está sólo para ser conectado al equipo de Clase II que lleva el símbolo :
Il giocattolo è solo quello di essere collegato ad apparecchiature di classe II recanti il simbolo:



Ersatzteile bekommen Sie im Online Shop unter
www.revell-shop.de
(D A C H B L N L G B F)
oder bei Ihrem Händler vor Ort.

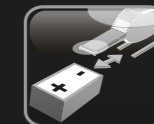
Einfach den QR- Code scannen und Sie gelangen zur Service-Support-Seite mit
hilfreichen Tipps und Informationen rund um Ihr Produkt.

Bei Servicefragen steht Ihnen unser Online-Service-Support unter
www.revell-service.de
(D A B L N L)
zur Verfügung.



- D** Ersatzteil-Bestellungen aus den übrigen Ländern werden über die jeweiligen Distributeure abgewickelt. Bitte kontaktieren Sie Ihren Händler oder Ihren zuständigen Distributeur.
- GB** Spare part orders from other countries are processed by the local distributors. Please contact your dealer or responsible distributor.
- F** Les commandes de pièces de rechange en provenance d'autres pays sont traitées par les distributeurs correspondants. Veuillez contacter votre revendeur ou distributeur compétent.
- NL** Bestellingen van reserveonderdelen in de overige landen worden afgewikkeld via de betreffende distributeurs. Neem contact op met uw verkoper of de verantwoordelijke distributeur.
- E** Los pedidos de piezas de repuesto desde el resto de países serán tramitados por los distribuidores correspondientes. Póngase en contacto con su comercio o distribuidor especializado.
- I** Gli ordini dei pezzi di ricambio provenienti da altri Paesi vengono gestiti dai rispettivi distributori. Contattare il rivenditore o il distributore locale.

USER MANUAL

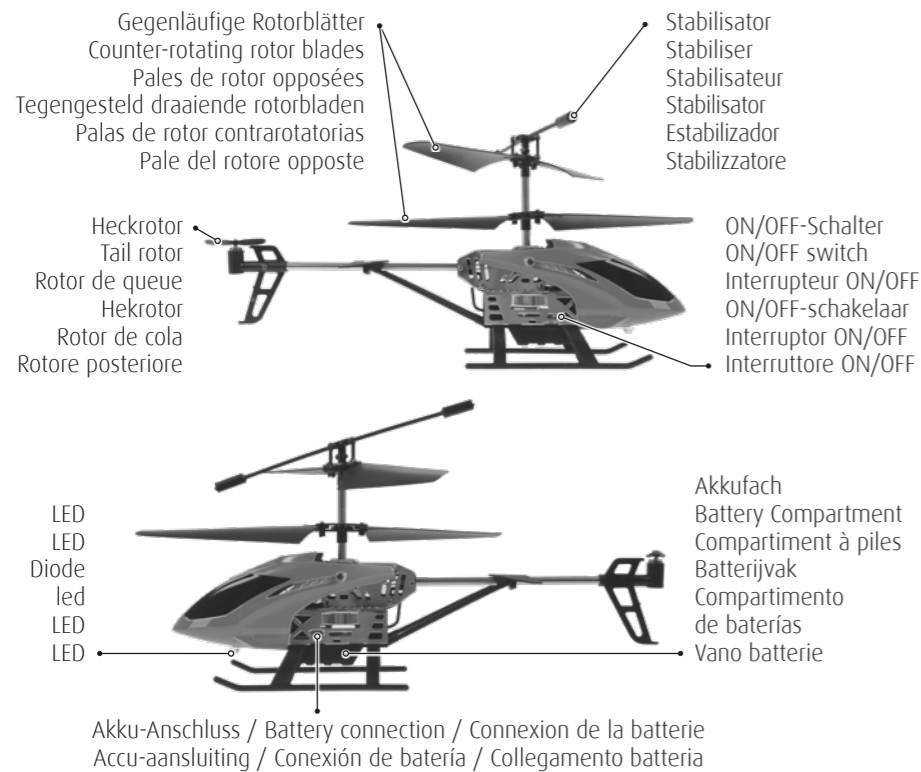


Revell
www.revell-control.de

© 2019 Revell GmbH, Henschelstr. 20-30, D-32257 Bünde.
REVELL IS THE REGISTERED TRADEMARK OF REVELL GMBH, GERMANY. Made in China.

V01.03

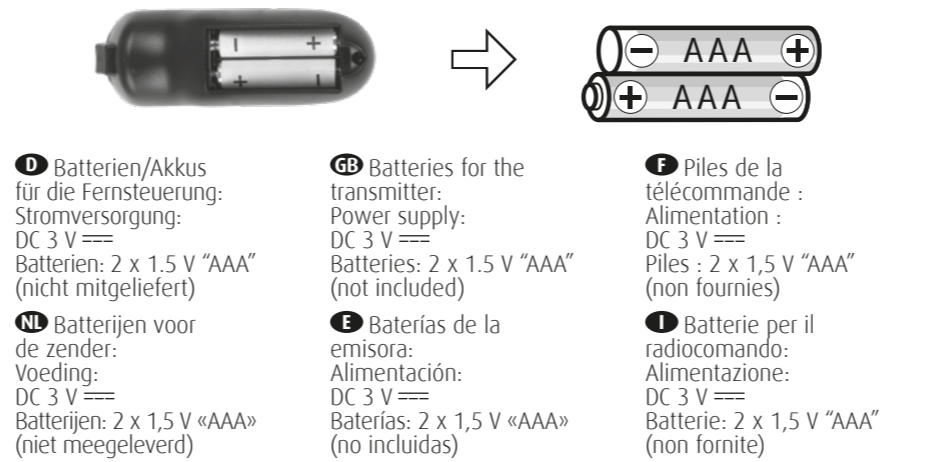
1



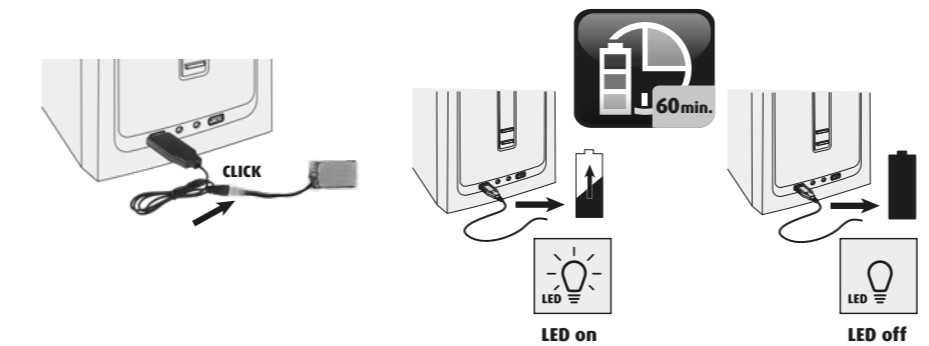
2



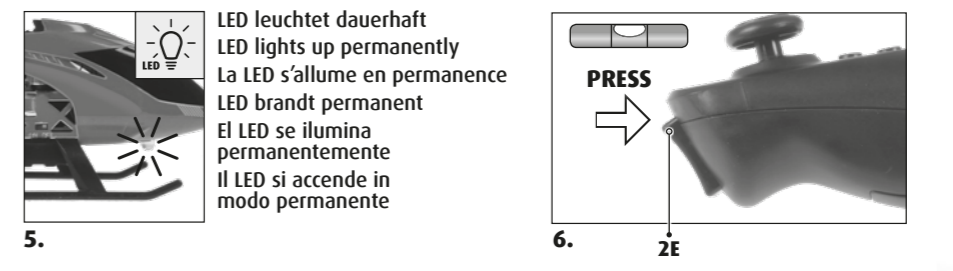
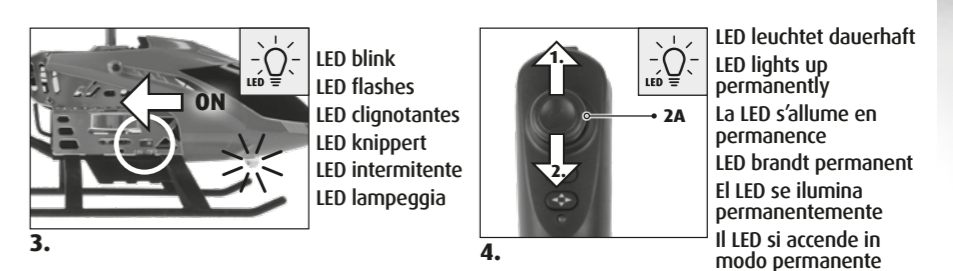
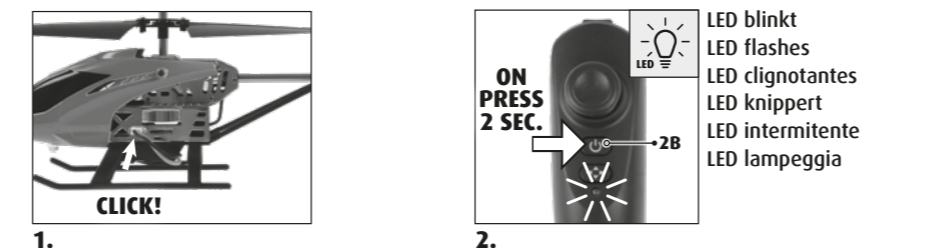
3 FERNSTEUERUNG/ TRANSMITTER/ TÉLÉCOMMANDE/
ZENDER/ EMISORA/ RADIOCOMANDO



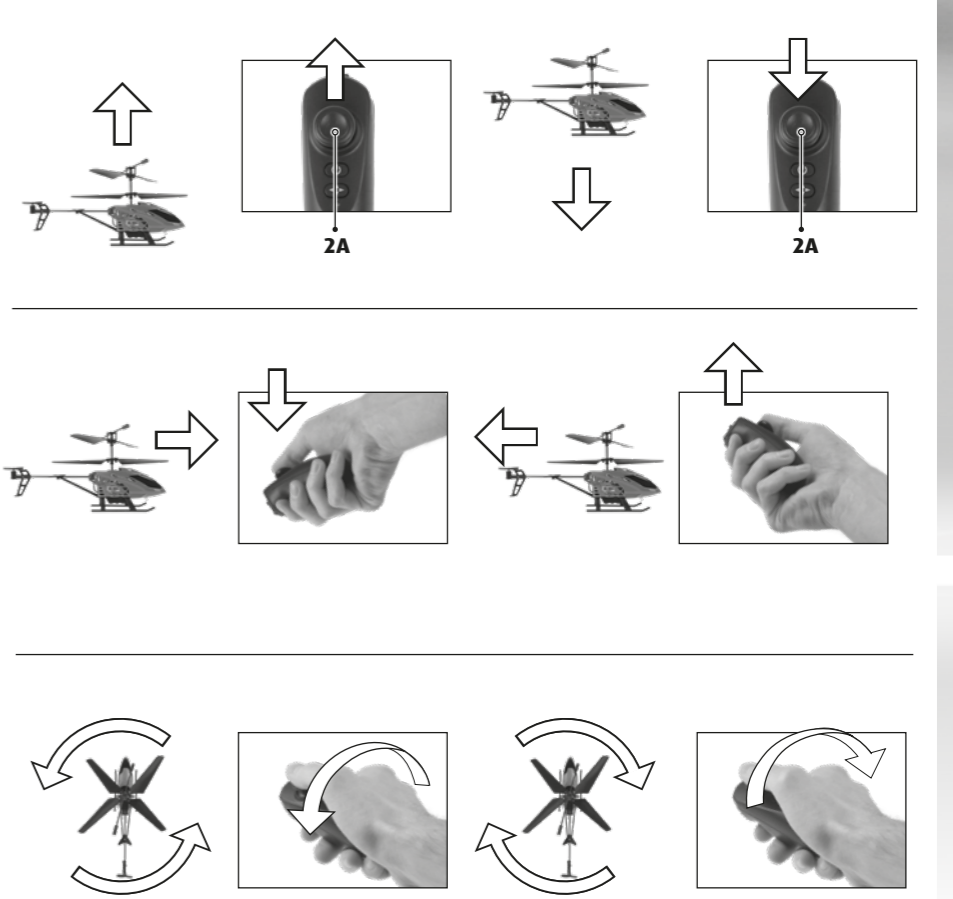
4 MODELL/ MODEL/ MODÈLE/ MODEL/ MODELO/ MODELLO



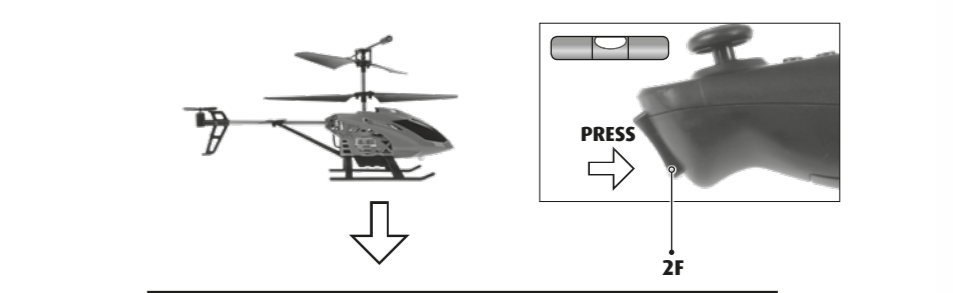
5 START/ START/ DÉCOLLAGE/ START/ INICIO/ START



6 FLUGSTEUERUNG/ FLIGHT CONTROL/ PILOTAGE/ BESTURING/
CONTROL DEL VUELO/ COMANDI DI VOLO



7 LANDUNG/ LANDING/ ATERRISSAGE/ LANDEN/
ATERRIZAJE/ ATERRAGGIO



KURZANLEITUNG

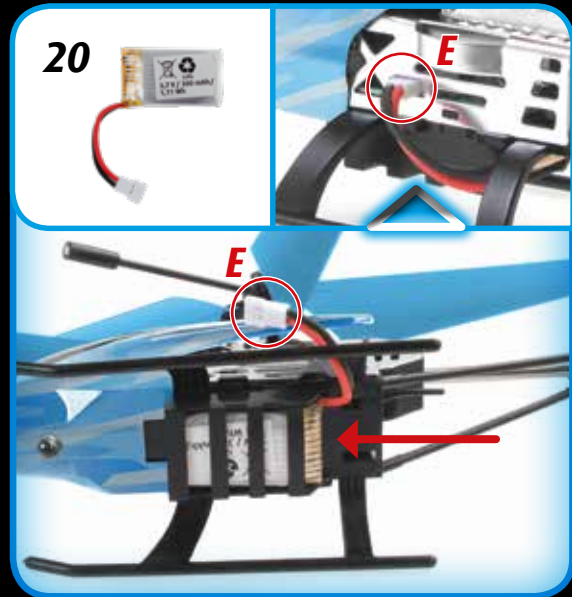
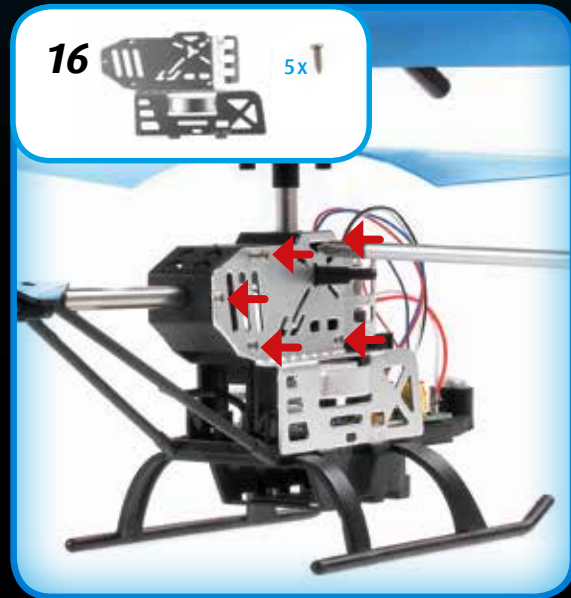
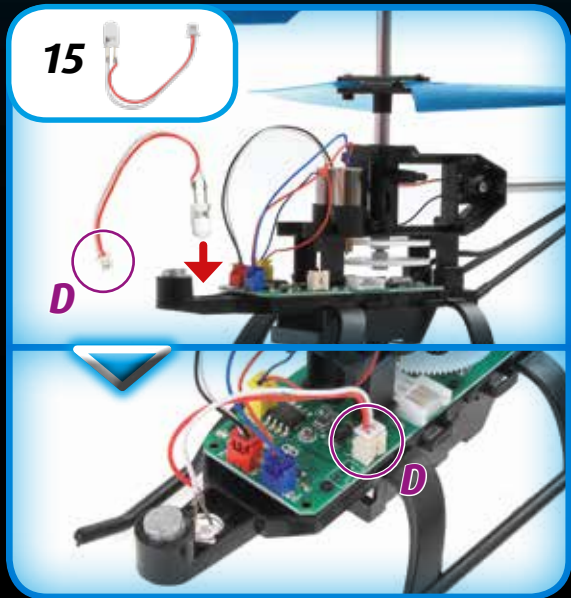
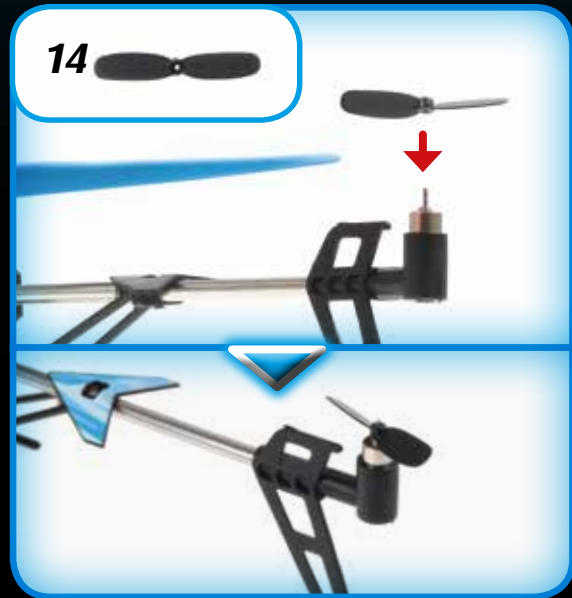
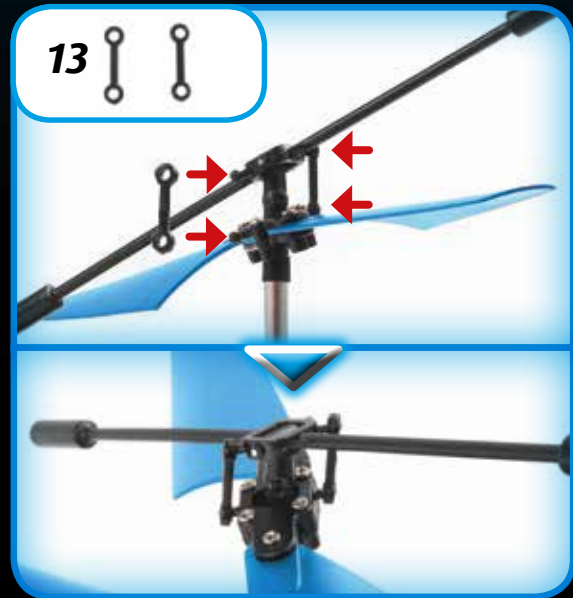
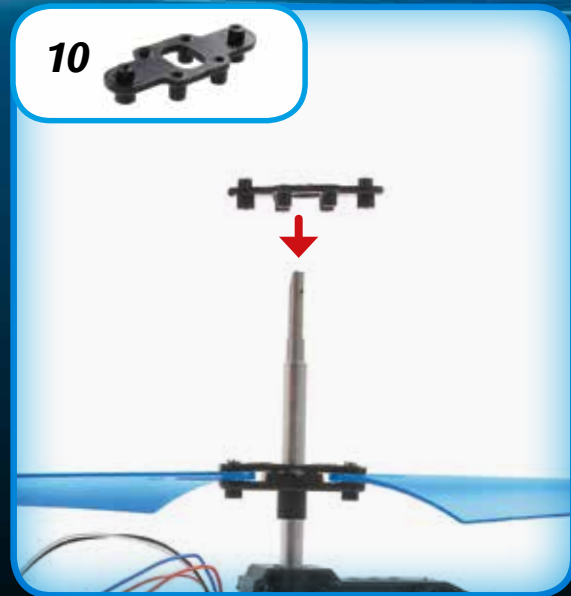
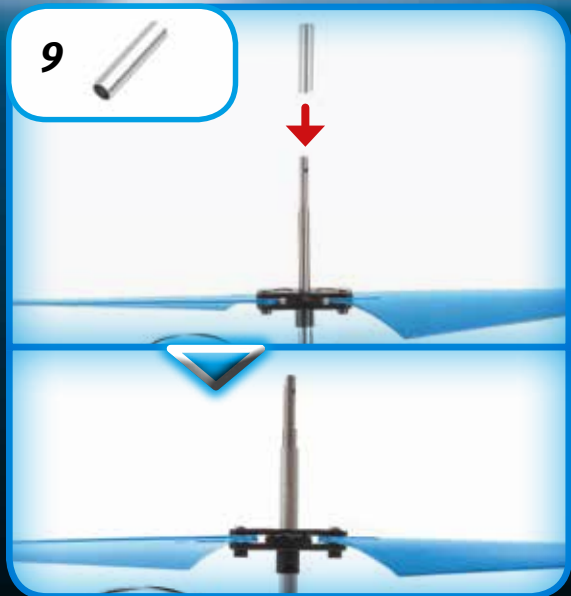
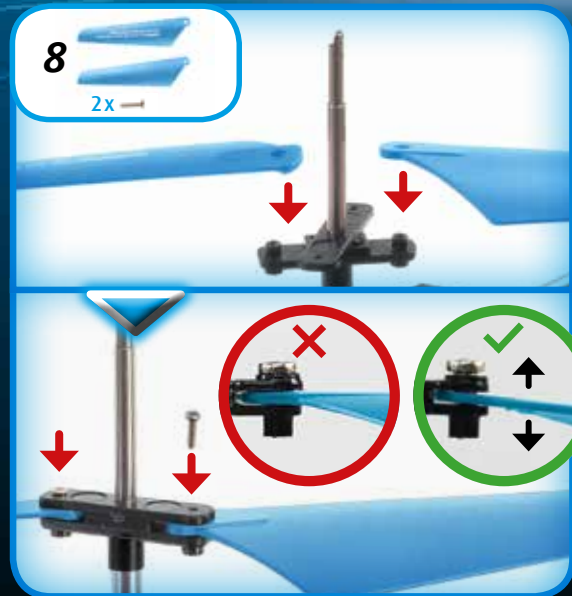
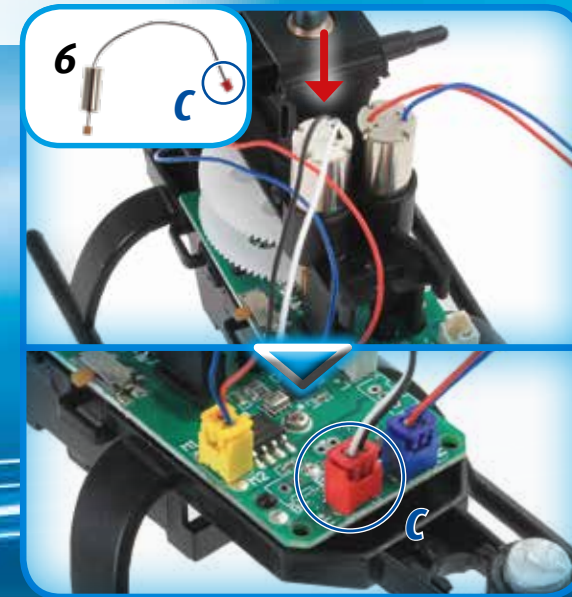
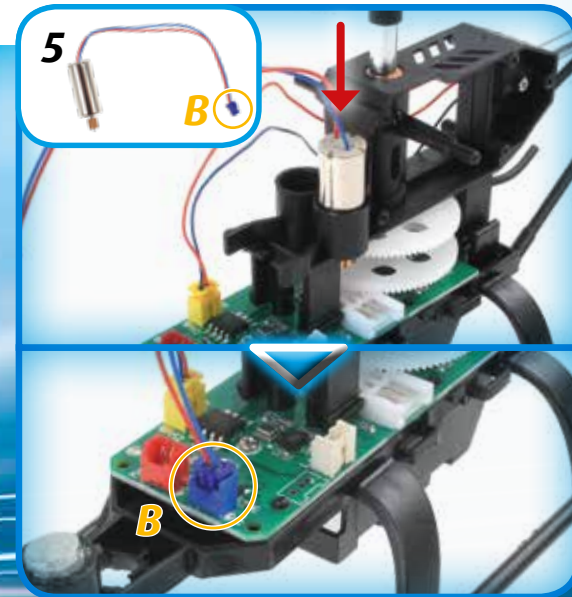
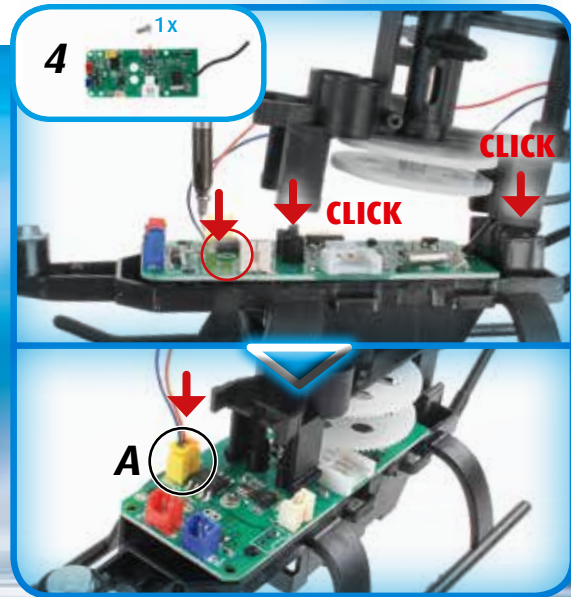
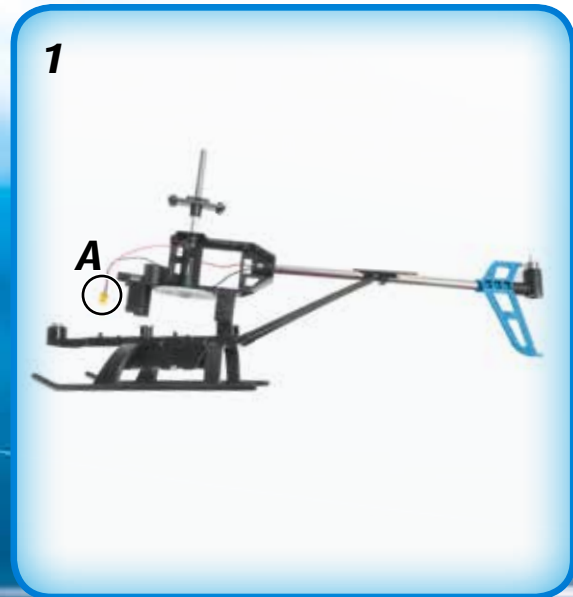
Liebe Kinder und Eltern, wir empfehlen euch den Helikopter gemeinsam zu bauen. Bitte beachtet dabei, die Schrauben nicht zu fest anzuziehen.

QUICK START GUIDE

Dear children and parents, we recommend that you build the helicopter together. Please do not over-tighten the screws.

GUIDE SIMPLIFIÉ

Chers enfants et chers parents, nous vous conseillons d'assembler l'hélicoptère ensemble. Lors de l'assemblage, veillez à ne pas trop serrer les vis.



Charger



Spare Parts

