



07694-0379

LEVEL 5

1 2 3 4 5



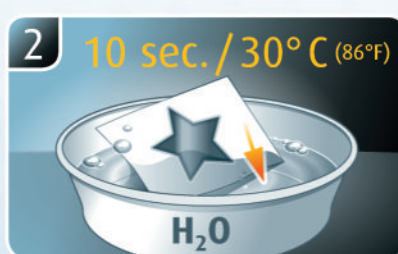
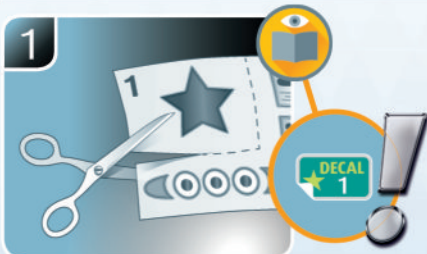
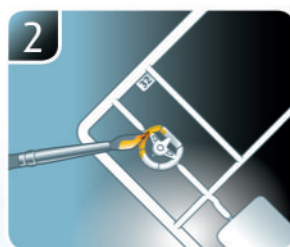
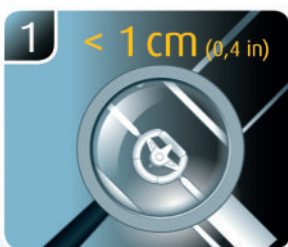
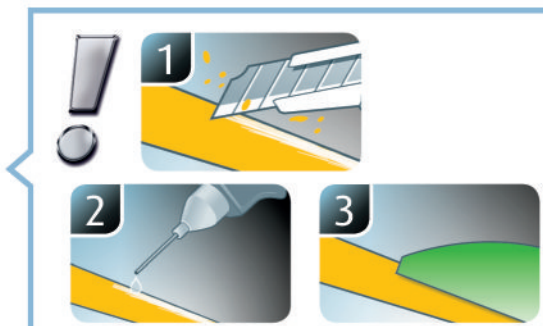
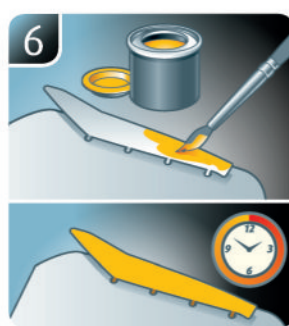
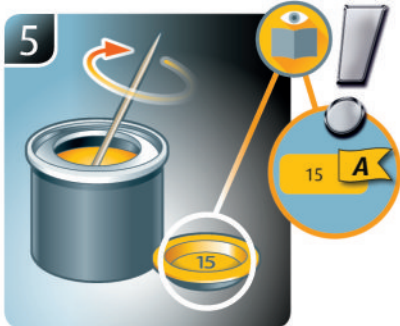
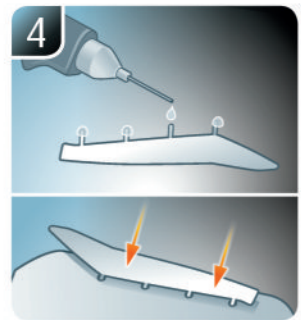
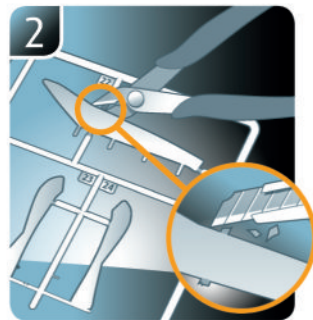
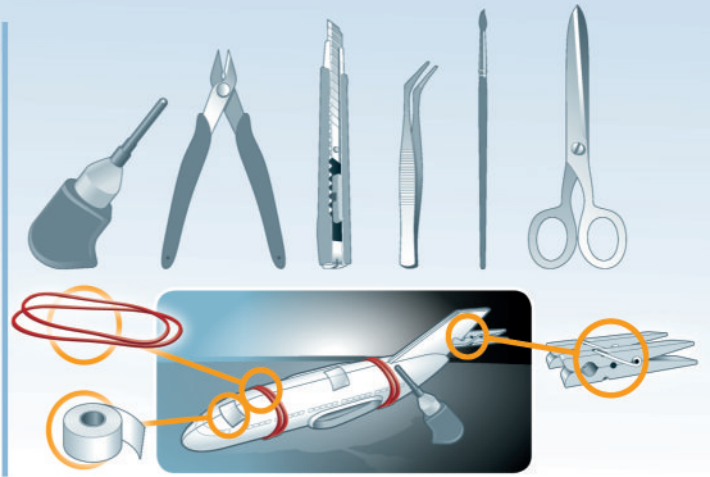
'69 CHEVY® YENKO™ CAMARO®

Beiliegenden Sicherheitstext beachten / Please note the enclosed safety advice

- Ⓢ Beiliegenden Sicherheitstext beachten und nachschlagbereit halten.
- Ⓢ Please note the enclosed safety advice and keep safe for later reference.
- Ⓢ Respecter les consignes de sécurité ci-jointes et les conserver à portée de main.
- Ⓢ Houdt u aan de bijgaande veiligheidsinstructies en hou deze steeds bij de hand.
- Ⓢ Seguire le avvertenze di sicurezza allegate e tenerle a portata di mano.
- Ⓢ Observar y siempre tener a disposición este texto de seguridad adjunto.
- Ⓢ Ter em atenção o texto de segurança anexo e guardá-lo para consulta.
- Ⓢ Overhold vedlagte sikkerhedsanvisninger og hav dem liggende i nærheden.
- Ⓢ Ha alltid vedlagt sikkerhetstekst klar til bruk.
- Ⓢ Beakta bifogad säkerhetstext och håll den i beredskap.
- Ⓢ Huomioi ja säilytä oheiset varoitukset.
- Ⓢ Соблюдать технику безопасности, сохранить инструкцию для дальнейших обращений.
- Ⓢ Przestrzegać załączonego tekstu dotyczącego bezpieczeństwa i mieć go zawsze pod ręką.
- Ⓢ Dodržujte tento příložený bezpečnostní text a mějte ho po ruce.
- Ⓢ A mellékelt biztonsági szöveget vegye figyelembe és tartsa fellepozásra készen.
- Ⓢ Respektujte příložený bezpečnostní text a uchovajte ho pre budúce použitie.
- Ⓢ Respectați textul de siguranță atașat și păstrați-l la îndemână.
- Ⓢ Спазвайте приложения текст за безопасност и го дръжте под ръка за справки.
- Ⓢ Priložena varnostna navodila izvajajte in jih hranite na vsem dostopnem mestu.
- Ⓢ Λάβετε υπόψη σας το συνημμένο κείμενο ασφαλείας και φυλάξτε το ώστε να ανατρέχετε σε αυτό όποτε χρειάζεται.
- Ⓢ Ektekiqüvenlik talimatlarını dikkate alıp, bakabileceğiniz bir şekilde muafaza ediniz.

© 2021 Revell GmbH, Henschelstr. 20-30, D-32257 Bünde.

REVELL IS THE REGISTERED TRADEMARK OF REVELL GMBH, GERMANY. www.revell.de



- ☞ Weitere Tipps und Tricks.
- ☞ Additional tips and tricks.
- ☞ Conseils et astuces supplémentaires.
- ☞ Andere tips en trucs.
- ☞ Ulteriori consigli e suggerimenti.
- ☞ Consejos y sugerencias adicionales.
- ☞ Mais dicas e truques.

- ☞ Flere tips og tricks.
- ☞ Flere tips og tricks.
- ☞ Ytterligare tips och tricks.
- ☞ Lisää vinkkejä ja niksejä.
- ☞ Другие советы и хитрости.
- ☞ Dalsze wskazówki i sugestie.
- ☞ Další tipy a rady.
- ☞ További ötletek és fogások.
- ☞ Dalšie tipy a triky.
- ☞ Alte sfaturi și trucuri.

- ☞ Други полезни съвети и трикове.
- ☞ Nadaljnji nasveti in zvijače.
- ☞ Πρόσθετες συμβουλές και κόλπα.
- ☞ Diğer öneriler ve ipuçları.

www.revell.de



- ☑ Kleben
- ☑ Glue
- ☑ Coller
- ☑ Lijmen
- ☑ Incollare
- ☑ Pegamento
- ☑ Colar
- ☑ Lim
- ☑ Lime
- ☑ Limma
- ☑ Liimaa
- ☑ Клеить
- ☑ Przykleić
- ☑ Slepiti
- ☑ Ragassza rá
- ☑ Lepít
- ☑ Lipíji
- ☑ Залепете
- ☑ Prilepite
- ☑ Κολλήστε
- ☑ Yapıştırma



- ☑ Nicht kleben
- ☑ Don't glue
- ☑ Ne pas coller
- ☑ Niet lijmen
- ☑ Non incollare
- ☑ No pegamento
- ☑ Não colar
- ☑ Lim ikke
- ☑ Ikke lime
- ☑ Limma inte
- ☑ Älä liimaa
- ☑ Не клеить
- ☑ Nie przyklejać
- ☑ Nelepiti
- ☑ Ne ragassza rá
- ☑ Nelepít
- ☑ Nu lipíji
- ☑ Не лепете
- ☑ Ne lepite
- ☑ Μην κολλήσετε
- ☑ Yapıştırmayın



- ☑ Bemalen
- ☑ Paint
- ☑ Peindre
- ☑ Beschilderen
- ☑ Colorare
- ☑ Pintar
- ☑ Mal
- ☑ Male
- ☑ Måla
- ☑ Maalaa
- ☑ Раскрасить
- ☑ Pomalować
- ☑ Pomalovat
- ☑ Fesse be
- ☑ Natríef
- ☑ Vopsíji
- ☑ Боядисайте
- ☑ Pobarvajite
- ☑ Βάψτε
- ☑ Boyama



- ☑ Wahlweise
- ☑ Optional
- ☑ Facultatif
- ☑ Naar keuze
- ☑ Facoltativamente
- ☑ Opcional
- ☑ Opcional
- ☑ Mal
- ☑ Valgfritt
- ☑ Valfri
- ☑ Valinnaisesti
- ☑ На выбор
- ☑ Opcjonalnie
- ☑ Volitelné
- ☑ Választás szerint
- ☑ Alternativne
- ☑ Optional
- ☑ По избор
- ☑ Izbirno
- ☑ Προαιρετικά
- ☑ Opsiyonel



- ☑ Entfernen
- ☑ Remove
- ☑ Détacher
- ☑ Verwijderen
- ☑ Rimuovere
- ☑ Eliminar
- ☑ Remover
- ☑ Fjern
- ☑ Fjerne
- ☑ Ta bort
- ☑ Poista
- ☑ Удалить
- ☑ Usunąć
- ☑ Odstranit
- ☑ Eltávolítani
- ☑ Odstráňte
- ☑ Índepártaji
- ☑ Отстранете
- ☑ Odstranitev
- ☑ Αφαιρέστε
- ☑ Çıkar



- ☑ Gleichen Vorgang auf der gegenüberliegenden Seite wiederholen.
- ☑ Repeat same procedure on opposite side.
- ☑ Opérer de la même façon sur l'autre face.
- ☑ Dezelfde handeling herhalen aan de tegenoverliggende kant.
- ☑ Ripetere il procedimento dall'altra parte.
- ☑ Repetir el mismo procedimiento en el lado contrario.
- ☑ Repetir alguns procedimentos no lado oposto.
- ☑ Gentag proceduren på den modstående side.
- ☑ Gjenta samme forløp på motliggende side.
- ☑ Upprepa samma process på motsatta sidan.
- ☑ Toista menettely vastakkaisella puolella.
- ☑ Повторить такие же действия на противоположной стороне.
- ☑ Powtórzyć te same czynności po przeciwnej stronie.
- ☑ Stejný postup opakujte na protilehlé straně.
- ☑ Ismételje meg a műveletet az ellentétes oldalon.
- ☑ Rovnaký postup zopakujte na protíľahlej strane.
- ☑ Repetajti acelaşi procedeu pe latura opusă.
- ☑ Повторете същите стъпки на срещуположната страна.
- ☑ Enak postopek ponovite na nasprotni strani.
- ☑ Επαναλάβετε την ίδια διαδικασία στην αντίθετη πλευρά.
- ☑ Aynı işlem adimlerini diğer tarafta da uygulayın.



- ☑ Anzahl der Arbeitsgänge.
- ☑ Number of working steps.
- ☑ Nombre d'étapes de travail.
- ☑ Het aantal bouwstappen.
- ☑ Numero di fasi di lavoro.
- ☑ Número de pasos de trabajo.
- ☑ Número de passos de trabalho.
- ☑ Antal arbejds gange.
- ☑ Antal arbeidstrinn.
- ☑ Antal operationer.
- ☑ Työvaiheiden määrä.
- ☑ Количество операций.
- ☑ Liczba cykli roboczych.
- ☑ Počet pracovných krokov.
- ☑ A munkamenetek száma.
- ☑ Počet pracovných operácií.
- ☑ Numărul etapelor de lucru.
- ☑ Брой работни стъпки.
- ☑ Število delovnih postopkov.
- ☑ Αριθμός βημάτων εργασίας.
- ☑ Çalışma adımı sayısı.



- ☑ Bauteile trocknen lassen.
- ☑ Allow the parts to dry.
- ☑ Laisser sécher les pièces.
- ☑ Ouderdelen laten drogen.
- ☑ Lasciare asciugare i componenti.
- ☑ Dejar secar las piezas.
- ☑ Deixar as peças secar.
- ☑ Lad delene tørre.
- ☑ Tørk komponenter.
- ☑ Låt komponenterna torka.
- ☑ Anna rakenneosien kuivua.
- ☑ Дайте деталям высохнуть.
- ☑ Pozostawić elementy konstrukcji do wyschnięcia.
- ☑ Nechte díly uschnout.
- ☑ Hagyja megszáradni az alkatrészeket.
- ☑ Konštrukčné diely nechajte vyschnúť.
- ☑ Lásajti componentele să se usuce.
- ☑ Оставете слобените части да изсъхнат.
- ☑ Osušite sestavne dele.
- ☑ Αφήστε τα μέρη να στεγνώσουν.
- ☑ Yapı parçalarını kurumaya bırakın.



- ☑ Mit Klebeband fixieren.
- ☑ Attach with adhesive tape.
- ☑ Fixer à l'aide de ruban adhésif.
- ☑ Met plakband vastzetten.
- ☑ Met plakband vastzetten.
- ☑ Fissare con nastro adesivo.
- ☑ Fijar con cinta adhesiva.
- ☑ Fixar com fita adesiva.
- ☑ Fastgør med tape.
- ☑ Fest med tape.
- ☑ Fixera med tejp.
- ☑ Kiinnittää liimanauhalla.
- ☑ Зафиксировать липкой лентой.
- ☑ Przy mocować za pomocą taśmy samoprzylepnej.
- ☑ Připevněte lepicí páskou.
- ☑ Rögzítse ragasztószalaggal.
- ☑ Fixujte lepiacou páskou.
- ☑ Fixați cu bandă adezivă.
- ☑ Фиксирайте с тиксо.
- ☑ Pritrdíte z leplivim trakom.
- ☑ Στερεώσατε κολλητική ταινία.
- ☑ Yapıştırma bandi ile sabitleyin.



- ☑ Zusammenbau Reihenfolge.
- ☑ Sequence of assembly.
- ☑ Ordre d'assemblage.
- ☑ Volgorde van montage.
- ☑ Secuencia di assemblaggio.
- ☑ Secuencia de montaje.
- ☑ Sequência de montagem.
- ☑ Samlerækkefølge.
- ☑ Monteringsrekkefølge.
- ☑ Montering ordningsføljd.
- ☑ Kokoamisjärjestys.
- ☑ Последовательность сборки.
- ☑ Kolejność montażu.
- ☑ Pořadí složení.
- ☑ Összerakási sorrend.
- ☑ Poradie zostavenia.
- ☑ Ordinea asamblării.
- ☑ Последовательность на сглобяване.
- ☑ Vrstni red sestavljanja.
- ☑ Σειρά τοποθέτησης.
- ☑ Parçaları birleştirme sırası.



- ☑ Achtung
- ☑ Attention
- ☑ Attention
- ☑ Obgelet
- ☑ Attenzione
- ☑ Atención
- ☑ Atencão
- ☑ Obs!
- ☑ OBS
- ☑ OBS
- ☑ Huomio
- ☑ Внимание
- ☑ Uwaga
- ☑ Pozor
- ☑ Figyelem!
- ☑ Pozor
- ☑ Atenție
- ☑ Внимание
- ☑ Pozor
- ☑ Προσοχή
- ☑ Dikkat



- ☑ Abbildung zusammengesetzter Teile.
- ☑ Illustration of assembled parts.
- ☑ Figure représentant les pièces assemblées.
- ☑ Afbeelding van samengevoegde onderdelen.
- ☑ Foto delle parti assemblate.
- ☑ Figura de las piezas montadas.
- ☑ Ilustração das peças montadas.
- ☑ Illustration af samlede dele.
- ☑ Figur av sammansatte deler.
- ☑ Bild på sammansatta detaljer.
- ☑ Koottujen osien kuva.
- ☑ Изображение смонтированных деталей.
- ☑ Rysunek połączonych części.
- ☑ Zobrazení spojených dílů.
- ☑ Összerakott alkatrészek ábrája.
- ☑ Obrázok dielov, ktoré sa majú zmontovať.
- ☑ Figura reprezentând piesele asamblate.
- ☑ Изображение на сглобените части.
- ☑ Slika sestavljenih delov.
- ☑ Απεικόνιση των τοποθετημένων μερών.
- ☑ Birleştirilmiş parçalar resmi.



- ☑ Mit einem Messer abtrennen.
- ☑ Detach with knife.
- ☑ Détacher au couteau.
- ☑ Met een mesje afsnijden.
- ☑ Separare con un coltello.
- ☑ Separar con cuchillo.
- ☑ Separar com uma faca.
- ☑ Skær af med en kniv.
- ☑ Separer med kniv.
- ☑ Skall skiljas av med en kniv.
- ☑ Erota veitsellä.
- ☑ Отделить ножом.
- ☑ Oddzielić za pomocą noża.
- ☑ Oddelte nožem.
- ☑ Válassza le késsel.
- ☑ Oddelte nožom.
- ☑ Desprindeți cu un cuțit.
- ☑ Откъснете с нож.
- ☑ Odrežite z ustreznim rezilom.
- ☑ Αφαιρέστε με ένα μαχαίρι.
- ☑ Bir bıçak ile kesin.



- ☑ Bauanleitung sorgfältig lesen.
- ☑ Read the assembly instructions carefully.
- ☑ Lisez attentivement les instructions de montage.
- ☑ Bouwinstructies zorgvuldig doorlezen.
- ☑ Leggere attentamente le istruzioni per il montaggio.
- ☑ Lea cuidadosamente las instrucciones de montaje.
- ☑ Ler atentamente as instruções de montagem.
- ☑ Læs byggevejledningen omhyggeligt.
- ☑ Les byggeanvisningen nøye.
- ☑ Monteringsinstruktionerna skall läsas noggrant.
- ☑ Внимательно прочитайте инструкцию по сборке.
- ☑ Dokładnie przeczytać instrukcję montażu.
- ☑ Přečtěte si pečlivě návod k obsluze.
- ☑ Figyelmesen olvassa el a szerelési útmutatót.
- ☑ Návod na montáž starostlivo prečítajte.
- ☑ Citiți cu atenție instrucțiunile de montare.
- ☑ Прочетете внимателно утъваното за монтаж.
- ☑ Skrbno preberite navodila za sestavo.
- ☑ Διαβάστε προσεκτικά τις οδηγίες κατασκευής.
- ☑ Yapı kılavuzunu dikkatle okuyun.



- ☑ Klarsichtteile
- ☑ Clear parts
- ☑ Pièces transparentes
- ☑ Transparente onderdelen
- ☑ Parti trasparenti
- ☑ Piezas transparentes
- ☑ Peças transparentes
- ☑ Klare dele
- ☑ Klare deler
- ☑ Genomskinliga detaljer
- ☑ Läpinäkyvät osat
- ☑ Прозрачные детали
- ☑ Przechyste części
- ☑ Průhledné díly
- ☑ Átlátszó alkatrészek
- ☑ Číre diely
- ☑ Piese transparente
- ☑ Прозрачни части
- ☑ Prozorini deli
- ☑ Διαφανήέρη
- ☑ Şeffaf parçalar



- ☑ Abziehbild in Wasser einweichen und anbringen.
- ☑ Soak and apply decals.
- ☑ Mouiller et appliquer les décalcomanies.
- ☑ Transfer in water even laten weken en aanbrengen.
- ☑ Immergere la decalcomania nell'acqua e applicarla.
- ☑ Mojar y aplicar calcomanias.
- ☑ Amolecer o decalque em água e aplicar.
- ☑ Gör överfärbildet vådt og sæt det på.
- ☑ Myk opp avtrekkingsbildet i vann og sett på.
- ☑ Blötlägg dekalen i vatten och sätt på den.
- ☑ Pehmitä siirtokuva vedessä ja siirrä paikalleen.
- ☑ Опустите переводную картинку в воду и нанесите её.
- ☑ Namoczyć kalkomanie w wodzie i przykleić.
- ☑ Nechte obtisk odmočit ve vodě a přilepte.
- ☑ Merítse vízbe és helyezze fel a matricát.
- ☑ Obtlačkový obrázok namočte do vody a priložte na plochu.
- ☑ Innuiaiti abtjildul in apă și aplicați-l.
- ☑ Потопете ваденката във вода и я поставете.
- ☑ Prelepnicu namakajte v vodi. In namestite.
- ☑ Μουσκεψτε σε νερό και τοποθετήστε τις χαλκομανίες.
- ☑ Çıkartmayı suda yumuşatın ve takın.



- ☑ Zur Anbringung der Abziehbilder empfohlen.
- ☑ Recommended for affixing the decals.
- ☑ Recommandé pour l'application des décalcomanies.
- ☑ Aanbevolen voor het aanbrengen van de transfers.
- ☑ Raccomandato per l'applicazione delle decalcomanie.
- ☑ Recomendado para fijar bien las calcomanias.
- ☑ Recomendado para a fixação dos autocolantes.
- ☑ Anbefales til anbringelse af overfærbillederne.
- ☑ Anbefales til å feste avtrekkbilder.
- ☑ Rekommenderad för montering av klisterdekalerna.
- ☑ Suositellaan siirtokuvien siirtämiseen.
- ☑ Рекомендується для нанесення переводних картинок.
- ☑ Zalecan do przyklejenia kalkomanii.
- ☑ Doporučujeme k umístění obtiskovacích obrázků.
- ☑ A matrica felhelyezéséhez ajánlható.
- ☑ Odporuča sa pre umiestnenie obtlačkového obrázku.
- ☑ Препоръчва се за поставяне на ваденки.
- ☑ Pri nameščanju nalepnic priporočamo.
- ☑ Συνιστάται για την τοποθέτηση των χαλκομανιών.
- ☑ Çıkartmaların takılması için önerilir.



- ☒ Zur Anbringung der Klarteile empfohlen.
- ☒ Recommended to fix clear parts.
- ☒ Recommandé pour fixer les pièces transparentes.
- ☒ Aanbevoelen voor het aanbrengen van transparante delen.
- ☒ Raccomandato per l'applicazione delle parti trasparenti.
- ☒ Recomendado para fijar las piezas transparentes.
- ☒ Recomendado para a aplicação das peças transparentes.
- ☒ Anbefales til anbringelse af de klare dele.
- ☒ Anbefales til å feste klare deler.
- ☒ Rekommenderad för montering av de genomskinliga detaljerna.
- ☒ Suositellaan läpinäkyvien osien siirtämiseen.
- ☒ Рекомендуется для крепления прозрачных деталей.
- ☒ Zalecane do przyklejenia przezroczystych części.
- ☒ Doporučujeme k umístění průhledných dílů.
- ☒ Az átlátszó darabok felhelyezéséhez ajánlható.
- ☒ Odporúča sa pre umiestnenie čírych dielov.
- ☒ Recomandat pentru aplicarea pieselor transparente.
- ☒ Препоръчва се за поставяне на прозрачни части.
- ☒ Pri nameštanju prozornih delov priporočamo.
- ☒ Συνιστάται για την τοποθέτηση των διάφανων μερών.
- ☒ Şeffaf parçaların takılması için önerilir.



- ☒ Chromteile
- ☒ Chrom parts
- ☒ Pièces chromées
- ☒ Chrom onderdelen
- ☒ Parti cromate
- ☒ Piezas cromadas
- ☒ Peças de cromo
- ☒ Forkromede dele
- ☒ Kromdeler
- ☒ Kromdetaljer
- ☒ Kromiosat
- ☒ Хромированные детали
- ☒ Części chromowane
- ☒ Chromované díly
- ☒ Króm alkatrészek
- ☒ Chrómované diely
- ☒ Piese cromate
- ☒ Хромови части
- ☒ Kromirani deli
- ☒ Μέρη χρωμίου
- ☒ Krom parçalar



- ☒ Zur Anbringung der Chromteile empfohlen.
- ☒ Recommended for attaching the chrome parts.
- ☒ Conseillé pour le montage des pièces chromées.
- ☒ Aanbevoelen voor monterten chromdelen.
- ☒ Consigliato per applicare le parti cromate.
- ☒ Recomendado para la fijación de piezas de cromo.
- ☒ Recomendado para a aplicação das peças em cromo.
- ☒ Anbefales til placering af kromdelene.
- ☒ Anbefales til montering av kromdeler.
- ☒ Rekommenderad för montering av kromdetaljerna.
- ☒ Suositellaan kromiosien siirtämiseen.
- ☒ Рекомендуется для крепления хромированных деталей.
- ☒ Zalecane do mocowania elementów chromowanych.
- ☒ Doporučujeme umístění chromových dílů.
- ☒ A króm darabok felhelyezéséhez ajánlott.
- ☒ Odporúča sa pre umiestnenie chrómových dielov.
- ☒ Recomandat pentru ataşarea pieselor din crom.
- ☒ Препоръчва се за поставяне на хромови части.
- ☒ Pri nameštanju kromiranih delov priporočamo.
- ☒ Συνιστάται για την τοποθέτηση των εξαρτημάτων χρωμίου.
- ☒ Krom parçaların yapıştırılması için önerilir.

- * ☒ Nicht enthalten
- * ☒ Not included
- * ☒ Non fourni
- * ☒ Behoort niet tot de levering
- * ☒ Non incluso
- * ☒ No incluido
- * ☒ Não incluído
- * ☒ Medfølger ikke
- * ☒ Ikke inkludert
- * ☒ Ingår ej
- * ☒ Ei sisällä
- * ☒ Не съдържа
- * ☒ Nie wchodzi w zakres dostawy
- * ☒ Není obsaženo
- * ☒ Nem tartalmazza
- * ☒ Neobsahuje
- * ☒ Nu este inclus
- * ☒ Не се включва в комплекта
- * ☒ Ni priloženo
- * ☒ Δεν περιλαμβάνεται
- * ☒ İçermiyor

Benötigte Farben / Required colours

- FR Peintures nécessaires
- NL Benodigde kleuren
- IT Colori necessari
- ES Colores necesarios
- PT Cores necessárias
- DK Nødvendige farver
- NO Nødvendige farger
- SE Erforderliga färger
- F Tarvittavat värit
- RU Необходимые краски
- PL Potrzebne kolory
- CZ Potřebné barvy
- HU Szükséges színek
- SK Požadované farby
- RO Culori necesare
- SR Neobходими цветове
- SJ Potrebne barve
- GR Απαιτούμενα χρώματα
- TR Gerekl renkler

99

A

- DE Aluminium metallic
- GB Aluminium metallic
- FR Aluminium métallique
- NL Aluminium metallic
- IT Alluminio metallico
- ES Aluminio metálico
- PT Alumínio metálico
- DK Aluminium metallisk
- NO Aluminium metallic
- SE Aluminium metallic
- F Alumiini metallinen
- RU Алюминий металл
- PL Aluminium metaliczny
- CZ Hliníková metalizová
- HU Alumínium metál
- SK Hliníková metaliza
- RO Aluminiu metalic
- SR Алюминий металик
- SJ Aluminijasta kovinska
- GR Αλουμίνιο μεταλλικό
- TR Alüminyum grisi metalik

302

B

- DE Schwarz seidenmatt
- GB Black silk matt
- FR Noir satiné mat
- NL Zwart zijdemat
- IT Nero opaco satinato
- ES Negro mate satinado
- PT Preto mate sedoso
- DK Sort silkematt
- NO Sort silkematt
- SE Svart sidenmatt
- F Musta silkkimatta
- RU Чёрный шелковисто-матовый
- PL Czarny jedwabiscie matowy
- CZ Černá jemně matný
- HU Fekete, fakóselymes
- SK Čierna hodvábne matný
- RO Negru satinat
- SR Черно коприненоматово
- SJ Črna svilenlo-mat
- GR Μαύρο σατινέ
- TR Siyah ipeksi mat

90

C

- DE Silber metallic
- GB Silver metallic
- FR Argent métallique
- NL Zilver metallic
- IT Argento metallico
- ES Plata metálico
- PT Prata metálico
- DK Sølv metallisk
- NO Sølv metallic
- SE Silver metallic
- F Hopea metallinen
- RU Серебрянный металл
- PL Srebrny metaliczny
- CZ Stříbrná metalizová
- HU Ezüstmetál
- SK Strieborná metaliza
- RO Argintiu metalic
- SR Сребро металик
- SJ Srebrna kovinska
- GR Ασημί μεταλλικό
- TR Gümüş rengi metalik

09

D

- DE Anthrazit matt
- GB Anthracite matt
- FR Anthracite mat
- NL Antraciet mat
- IT Antracite opaco
- ES Antracita mate
- PT Antracite mate
- DK Antracitgrå mat
- NO Antrasitt matt
- SE Antracitgrå matt
- F Antrasiifinharmaa matta
- RU Антрацит матовый
- PL Antracyt matowy
- CZ Antracitová šedá matný
- HU Antracit, fénytelen
- SK Čierna uhľová matný
- RO Antracit mat
- SR Антрацит матово
- SJ Antracit mat
- GR Γκρι ανθρακί ματ
- TR Antrazit mat

91

E

- DE Eisen metallic
- GB Iron metallic
- FR Fer métallique
- NL IJzer metallic
- IT Ferro metallico
- ES Acero metálico
- PT Aço metálico
- DK Stål metallisk
- NO Jern metallic
- SE Stål metallic
- F Teräs metallinen
- RU Сталь металл
- PL Grafit metaliczny
- CZ Ocelová metalizová
- HU Acélmetál
- SK Ocelová metaliza
- RO Fier metalic
- SR Железо металик
- SJ Zelezna kovinska
- GR Χρώμα σιδήρου μεταλλικό
- TR Metalik metalik

50%

302

F

378

50%

- | | | |
|---|---|--|
| <ul style="list-style-type: none"> DE Schwarz seidenmatt GB Black silk matt FR Noir satiné mat NL Zwart zijdemat IT Nero opaco satinato ES Negro mate satinado PT Preto mate sedoso DK Sort silkematt NO Sort silkematt SE Svart sidenmatt F Musta silkkimatta RU Чёрный шелковисто-матовый PL Czarny jedwabiscie matowy CZ Černá jemně matný HU Fekete, fakóselymes SK Čierna hodvábne matný RO Negru satinat SR Черно коприненоматово SJ Črna svilenlo-mat GR Μαύρο σατινέ TR Siyah ipeksi mat | + | <ul style="list-style-type: none"> DE Dunkelgrau seidenmatt GB Dark grey silk matt FR Gris foncé satiné mat NL Donkergrijs zijdemat IT Grigio scuro opaco satinato ES Gris oscuro mate satinado PT Cinza escuro mate sedoso DK Mørkegrå silkematt NO Mørk grå silkematt SE Mörkgrå sidenmatt F Tummanharmaa silkkimatta RU Тёмно-серый шелковисто-матовый PL Ciemnoszary jedwabiscie matowy CZ Tmavá šedá jemně matný HU Sötétszürke, fakóselymes SK Tmavo sivá hodvábne matný RO Gri-închis satinat SR Тъмносиво коприненоматово SJ Temno-siva svilenlo-mat GR Γκρι σκούρο σατινέ TR Koyu gri ipeksi mat |
|---|---|--|

07

G

- DE Schwarz glänzend
- GB Black gloss
- FR Noir brillant
- NL Zwart glanzend
- IT Nero lucido
- ES Negro brillante
- PT Preto brilhante
- DK Sort blank
- NO Sort glansende
- SE Svart blank
- F Musta kiiltävä
- RU Чёрный глянец
- PL Czarny błyszczący
- CZ Černá lesklý
- HU Fekete, fényes
- SK Čierna lesklý
- RO Negru-strălucitor
- SR Черно гланцово
- SJ Črna sijoča
- GR Μαύρο γυαλιστερό
- TR Siyah parlak

75%

30

H

330

25%

- | | | |
|--|---|---|
| <ul style="list-style-type: none"> DE Orange glänzend GB Orange gloss FR Orange brillant NL Oranje glanzend IT Arancio lucido ES Naranja brillante PT Laranja brilhante DK Orange blank NO Oransje glansende SE Orange blank F Oranssi kiiltävä RU Оранжевый глянец PL Pomarańczowy błyszczący CZ Oranžová lesklý HU Narancs, fényes SK Oranžová lesklý RO Oranj strălucitor SR Оранжево гланцово SJ Oranžna sijoča GR Πορτοκαλί γυαλιστερό TR Turuncu parlak | + | <ul style="list-style-type: none"> DE Feuerrot seidenmatt GB Fiery red silk matt FR Rouge feu satiné mat NL Vuurrood zijdemat IT Rosso fuoco opaco satinato ES Rojo fuego mate satinado PT Vermelho fogo mate sedoso DK Ildrød silkematt NO Eldrød silkematt SE Eldröd sidenmatt F Tulenpunainen silkkimatta RU Огненно-красный шелковисто-матовый PL Ognistoczerwony jedwabiscie matowy CZ Ohnivě červená jemně matný HU Tűzpiros, fakóselymes SK Ohnivá červená hodvábne matný RO Roșu aprins satinat SR Огненочервено коприненоматово SJ Ognjeno-rdeča svilenlo-mat GR Κόκκινο φωτιάς σατινέ TR Alev kırmızısı ipeksi mat |
|--|---|---|

301

I

- DE Weiß seidenmatt
- GB White silk matt
- FR Blanc satiné mat
- NL Wit zijdemat
- IT Bianco opaco satinato
- ES Blanco mate satinado
- PT Branco mate sedoso
- DK Hvid silkematt
- NO Hvit silkematt
- SE Vit sidenmatt
- F Valkoinen silkkimatta
- RU Белый шелковисто-матовый
- PL Biały jedwabiscie matowy
- CZ Bílá jemně matný
- HU Fehér, fakóselymes
- SK Biela hodvábne matný
- RO Alb satinat
- SR Бяло коприненоматово
- SJ Bela svilenlo-mat
- GR Άσπρο σατινέ
- TR Beyaz ipeksi mat

94

J

- DE Gold metallic
- EN Gold metallic
- FR Or métallique
- NL Goud metallic
- IT Oro metallico
- ES Oro metálico
- PT Ouro metálico
- DK Guld metallisk
- NO Gull metallic
- SE Guld metallic
- FI Kulta metallinen
- RU Золото металли́к
- PL Złoty metaliczny
- CZ Zlatá metalizovaný
- HU Arany metál
- SK Zlatá metaliza
- RO Auriiu metallic
- BG Злато металик
- SI Zlata kovinska
- GR Χρυσάφι μεταλλικό
- TR Altın rengi metalik

330

K

- DE Feuerrot seidenmatt
- EN Fiery red silk matt
- FR Rouge feu satiné mat
- NL Vuurood zijdemat
- IT Rosso fuoco opaco satinato
- ES Rojo fuego mate satinado
- PT Vermelho fogo mate sedoso
- DK Ildrød silkematt
- NO Ildrød silkematt
- SE Eldröd sidenmatt
- FI Tulenpunainen silkkimatta
- RU Огненно-красный шелковисто-матовый
- PL Ognistoczerwony jedwabście matowy
- CZ Ohnivě červená jemně matný
- HU Tűzpiros, fakóselymes
- SK Ohnivá červená hodvábné matný
- RO Roșu aprins satinat
- BG Огненочервено коприненоматово
- SI Ognjeno-rdeča svileni-mat
- GR Κόκκινο φωτιάς σατινέ
- TR Alev kırmızısı ipeksi mat

90%

52

L

91

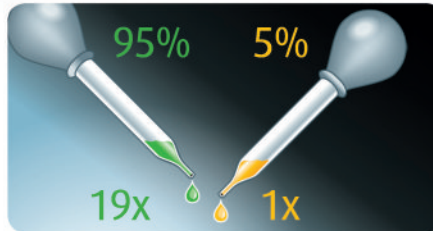
10%

- DE Blau glänzend
 - EN Blue gloss
 - FR Bleu brillant
 - NL Blauw glanzend
 - IT Blu lucido
 - ES Azul brillante
 - PT Azul brilhante
 - DK Blå blank
 - NO Blå glansende
 - SE Blå blank
 - FI Sininen kiiltävä
 - RU Синий глянецовый
 - PL Niebieski błyszczący
 - CZ Modrá lesklý
 - HU Kék, fényes
 - SK Modrá lesklý
 - RO Albastru strălucitor
 - BG Синьо гланцово
 - SI Modra sijoča
 - GR Μπλε γυαλιστερό
 - TR Mavi parlak
- +
- DE Eisen metallic
 - EN Iron metallic
 - FR Fer métallique
 - NL IJzer metallic
 - IT Ferro metallico
 - ES Acero metálico
 - PT Aço metálico
 - DK Stål metallisk
 - NO Jern metallic
 - SE Stål metallic
 - FI Teräs metallinen
 - RU Сталь металли́к
 - PL Grafit metaliczny
 - CZ Ocelová metalizovaný
 - HU Acélmetál
 - SK Ocelová metaliza
 - RO Fier metallic
 - BG Желязо металик
 - SI Železna kovinska
 - GR Χρώμα σιδήρου μεταλλικό
 - TR Metalik metalik

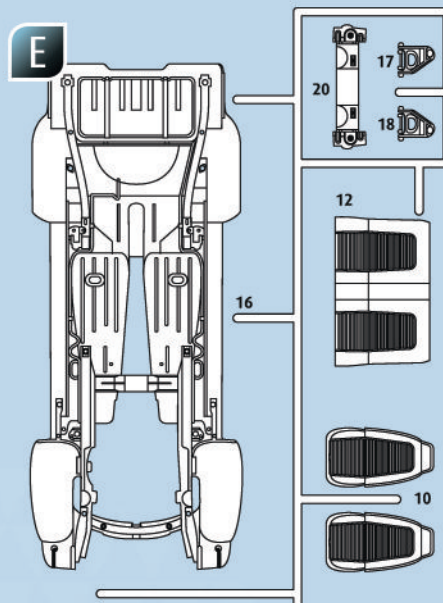
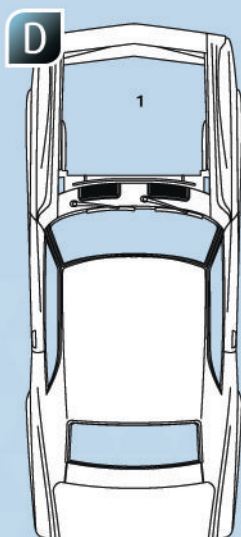
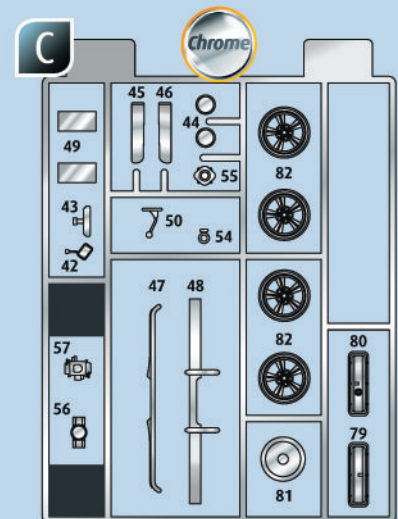
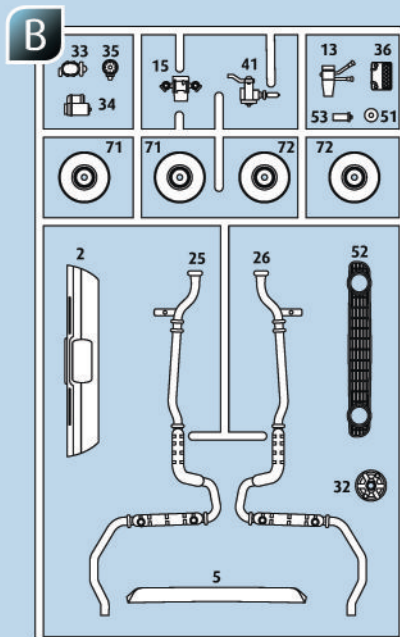
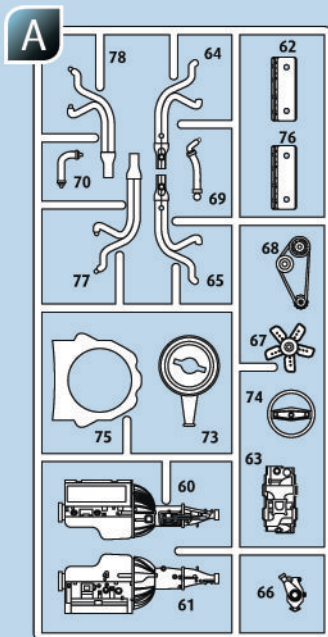
78

M

- DE Panzergrau matt
- EN Tank grey matt
- FR Gris blindé mat
- NL Tankgrijs mat
- IT Grigio carro armato opaco
- ES Gris tanque mate
- PT Cinza tanque mate
- DK Pansergrå mat
- NO Pansergrå matt
- SE Pansargrå matt
- FI Tankinharmaa matta
- RU Серый танк матовый
- PL Szary głęboki matowy
- CZ Pancéřová šedá matný
- HU Páncélszürke, fénytelen
- SK Tanková sivá matný
- RO Gri-tanc mat
- BG Танковосиво матово
- SI Tankovsko-siva mat
- GR Μολυβί σκούρο ματ
- TR Tank yeşili mat



- | | |
|-----------------------------|-------------------------|
| DE Beispiel: mischen | RU Пример: смешивание |
| EN Example: mixing | PL Przykład: mieszać |
| FR Exemple: mélanger | CZ Příklad: míchat |
| NL Voorbeeld: mengen | HU Példa: keverés |
| IT Esempio: mescolare | SK Příklad: miešanie |
| ES Ejemplo: mezcla | RO Exemplu: amestecare |
| PT Exemplo: misturar | BG Пример: смесване |
| DK Eksempel: blanding | SI Primer: mešanje |
| NO Eksempel: blanding | GR Παράδειγμα: ανάμειξη |
| SE Exempel: blanda | TR Örnek: karıştırma |
| FI Esimerkki: sekoittaminen | |



- ⊖ Nicht benötigte Teile
- ⊖ Parts not used.
- ⊖ Pièces non utilisées.
- ⊖ Niet benodigde onderdelen.
- ⊖ Parti non necessarie.
- ⊖ Piezas no utilizadas.
- ⊖ Peças não utilizadas.
- ⊖ Dele der ikke skal bruges.
- ⊖ Deler som ikke er nødvendige.
- ⊖ Ej nødvendige delar.
- ⊖ Tarpeettomat osat.
- ⊖ Неиспользуемые детали.
- ⊖ Niepotrzebne części.
- ⊖ Nepotřebné díly.
- ⊖ Szükségtelen alkatrészek.
- ⊖ Nepotřebné diely.
- ⊖ Piese care nu sunt necesare.
- ⊖ Ненужни детали.
- ⊖ Nepotrebni deli.
- ⊖ Μη χρησιμοποιούμενα μέρη.
- ⊖ Gerekl olmayan parçalar.

Ersatzteile benötigt?

Kein Problem. Einfach den Revell-Service mit Angabe von Artikel- und Teilenummer kontaktieren. Entweder unter service@revell.de oder Revell GmbH, Abteilung X, Henschelstr. 20-30, 32257 Bünde.*

*Wir bitten um Verständnis, dass eine Gewährleistung nur bei aktuellen Artikeln, die im Zeitraum der letzten 24 Monate erworben wurden, übernommen werden kann. Mit der Ersatzteil-Bestellung können Kosten z.B. für Verpackung und Versand entstehen. Ob diese Kosten anfallen wird im Vorfeld schriftlich durch unseren Service mitgeteilt. Das Angebot kann dann angenommen oder abgelehnt werden. Unfrei eingesandte Ersatzteil-Bestellungen werden von uns nicht angenommen! Dieser Direktservice gilt für die Länder Deutschland, Benelux, Österreich, Frankreich, Großbritannien. Ersatzteil-Bestellungen aus den übrigen Ländern werden über die jeweiligen Distributeure abgewickelt. Bitte kontaktieren Sie Ihren Händler.

Besoin de pièces de rechange ?

Il vous suffit de contacter le service Revell et d'indiquer la référence de l'article et de la pièce. Soit en écrivant par mail à france@revell.de (uniquement pour la France) ou par courrier à Revell GmbH, Département X, Henschelstr. 20-30, D-32257 Bünde.*

*La garantie s'applique pour les articles présents au catalogue et achetés au cours des 24 derniers mois. Merci de votre compréhension. La commande de pièces de rechange peut donner lieu à des frais supplémentaires, par ex. pour l'emballage et le port. Notre service client vous en informera au préalable par écrit. Vous pourrez accepter ou refuser le devis. Nous n'acceptons pas les commandes de pièces de rechange envoyées sans affranchissement ! Ce service direct est valable pour les pays suivants : Allemagne, Benelux, Autriche, France, Grande-Bretagne. Les commandes de pièces en provenance d'autres pays sont traitées par les distributeurs correspondants. Veuillez contacter votre revendeur.

Need spare parts?

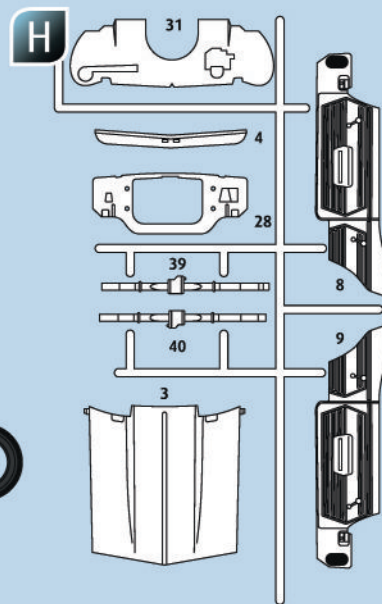
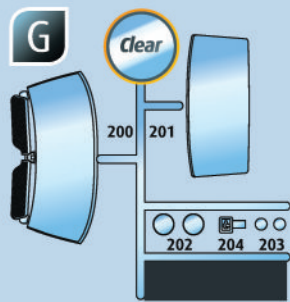
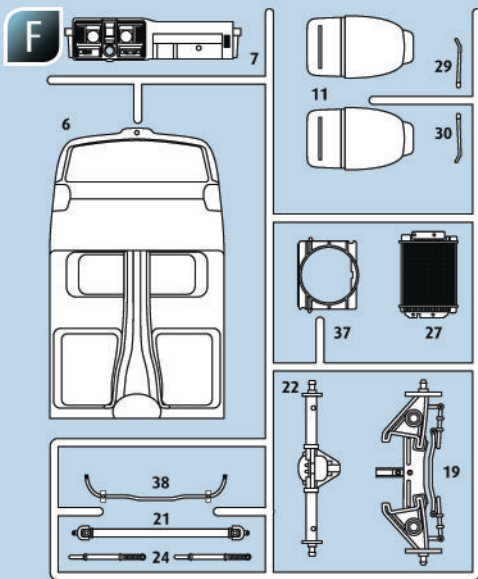
No problem. Contact Revell Service with the item number and part numbers you need: service@revell.de or Revell GmbH, Unit 10, Old Airfield Industrial Estate, Cheddington Lane, Tring, Herts, HP23 4QR, Great Britain.*

*We request your understanding that a warranty can only be accepted for current articles which have been purchased in the last 24 months. Orders for spare parts may also be subject to costs for packaging and shipping. You will be notified in advance by our Service department if such costs are incurred. The offer can then be accepted or rejected. We will not be able to process any postal requests unless correct postage has been applied to mailing! This direct service applies to the countries: Germany, Benelux, Austria, France, and the United Kingdom. Spare part orders from other countries are processed by the local distributors. Please contact your dealer.

Hebt u reserveonderdelen nodig?

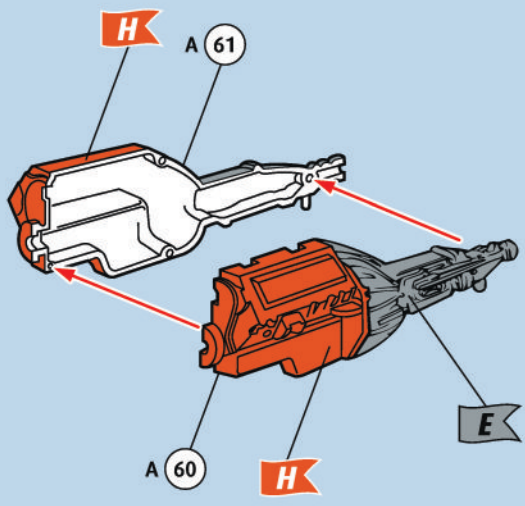
Geen probleem! Neem eenvoudig contact op met de klantenservice van Revell en geef ons het artikel- en onderdeelnummer door. U kunt ons bereiken op service@revell.de of per post: Revell GmbH, Afdeling X, Henschelstr. 20-30, 32257 Bünde.*

*Wij vragen uw begrip voor de omstandigheid, dat er alleen garantie kan worden geboden voor actuele artikelen, die in de afgelopen 24 maanden zijn gekocht. Met het bestellen van reserveonderdelen kunnen kosten gemoeid zijn, bijv. voor verpakking en verzending. U wordt vooraf schriftelijk door onze klantenservice op de hoogte gesteld als er kosten zouden ontstaan. Het aanbod kan dan worden aangenomen of afgewezen. Wij nemen geen ongefrancheerde bestellingen van reserveonderdelen aan! Deze rechtstreekse service wordt verleend in de landen Duitsland, de Benelux, Oostenrijk, Frankrijk en Groot-Brittannië. Bestellingen van reserveonderdelen in de overige landen worden afgewikkeld via de betreffende distributeurs. Neem hiervoor contact op met uw verkoper.

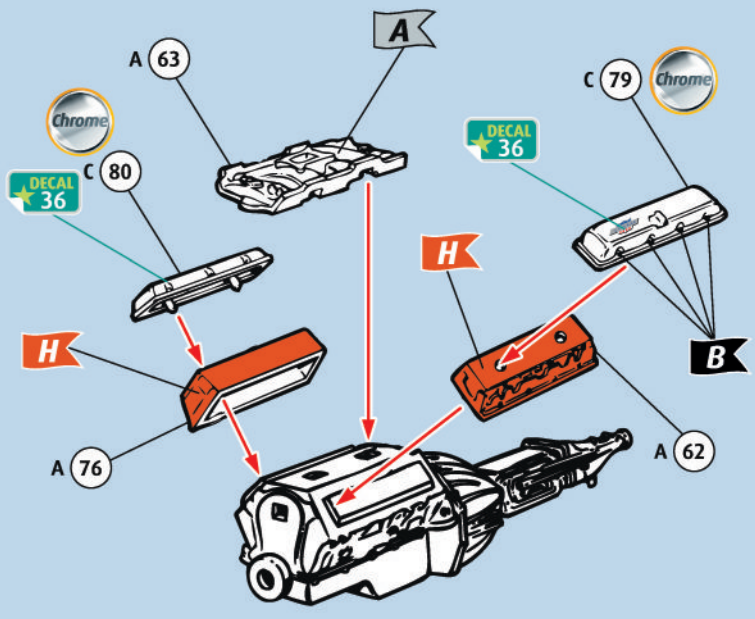




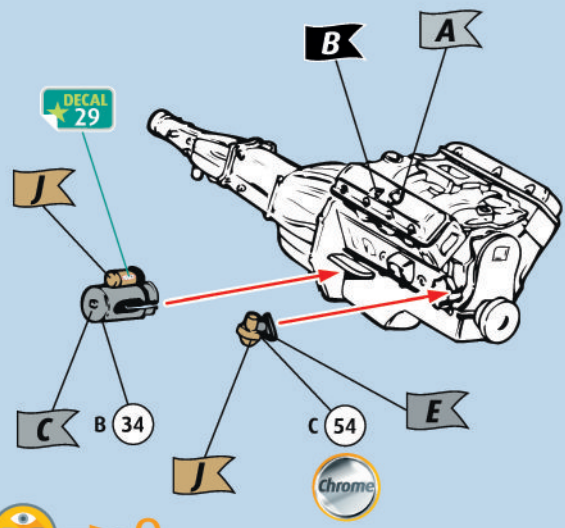
1



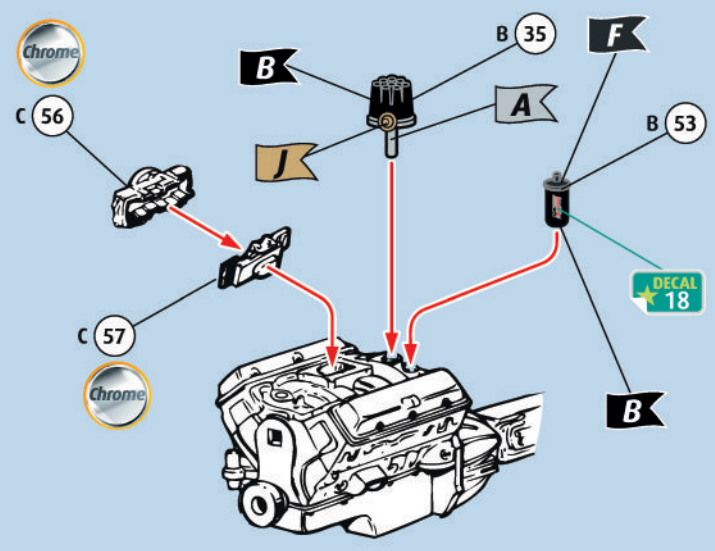
2



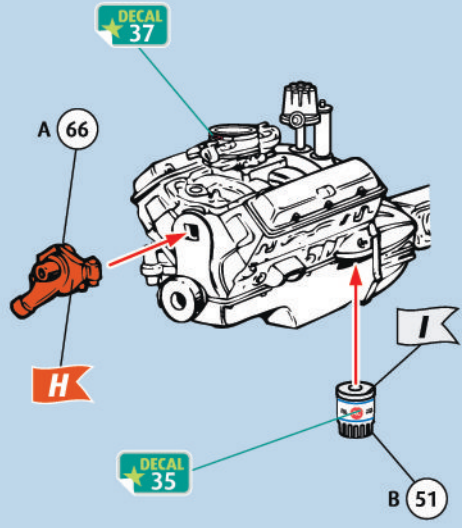
3



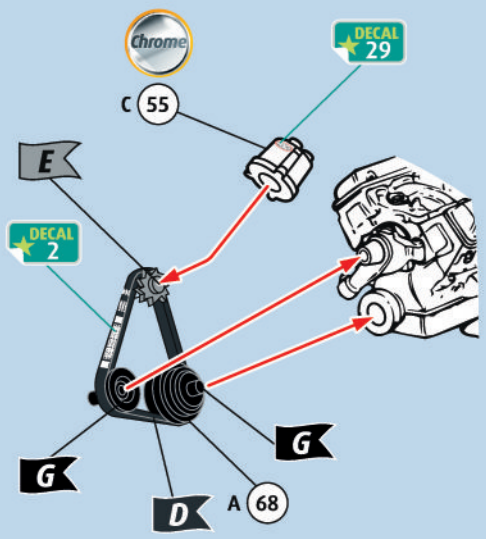
4



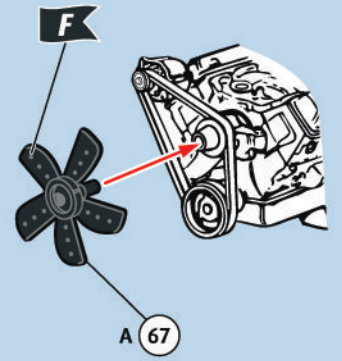
5

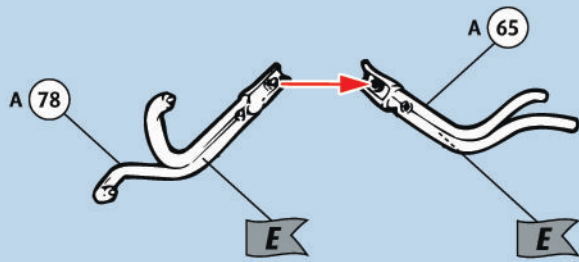
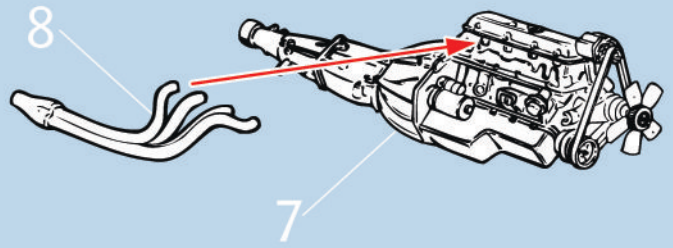
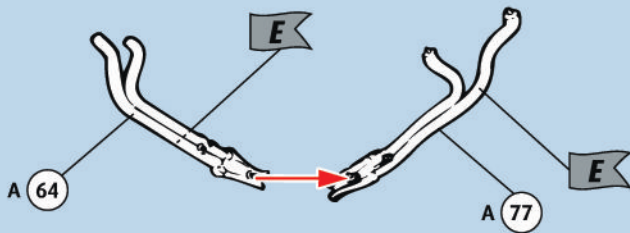
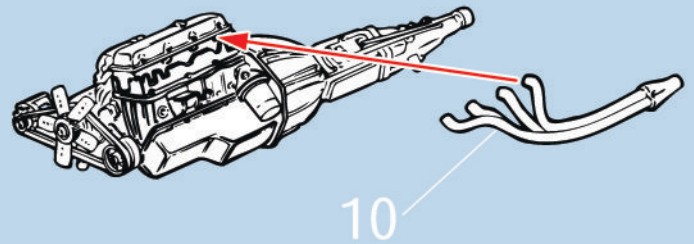
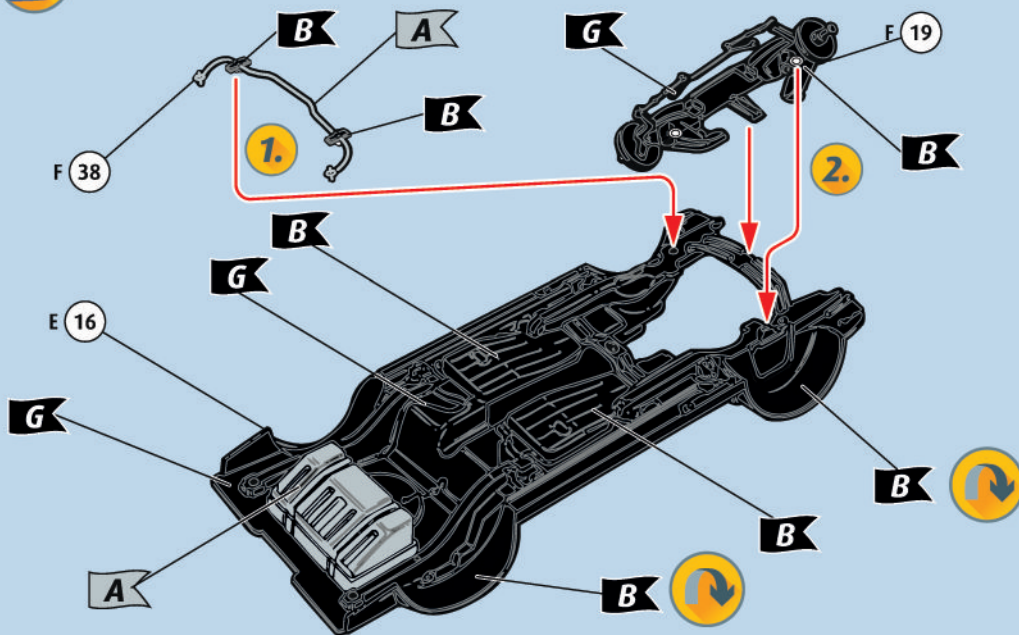
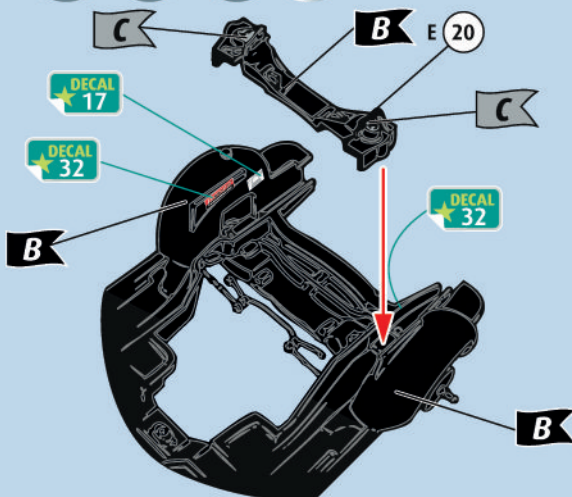
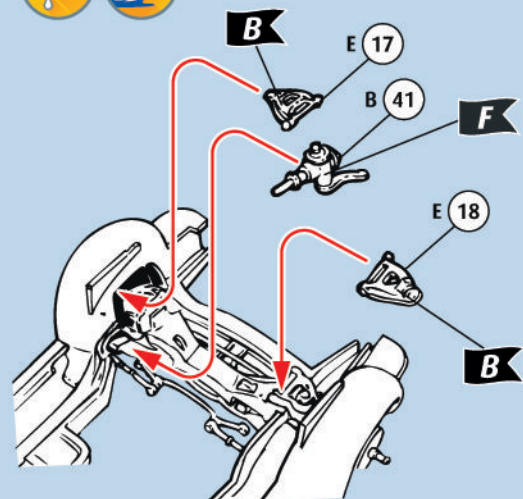


6

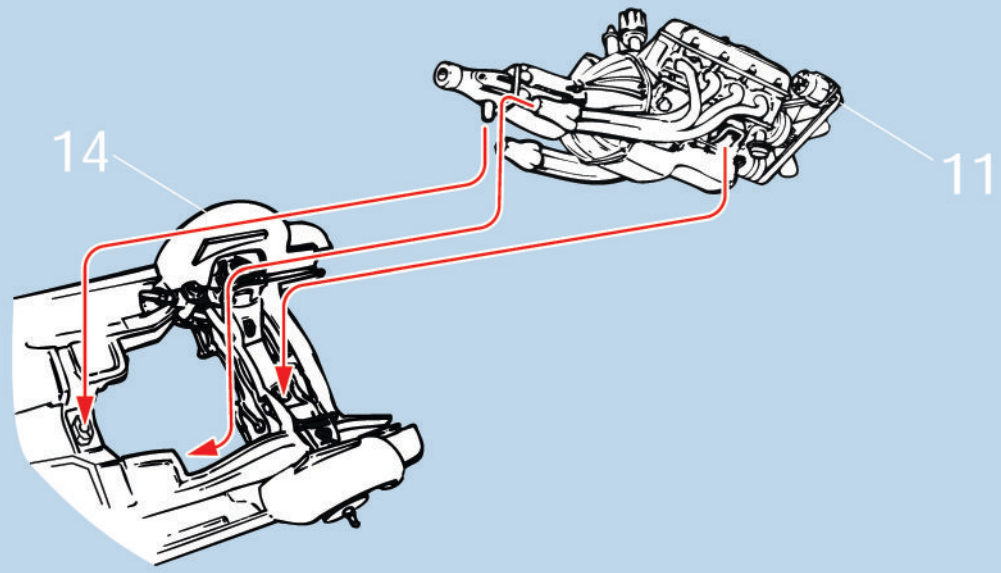


7

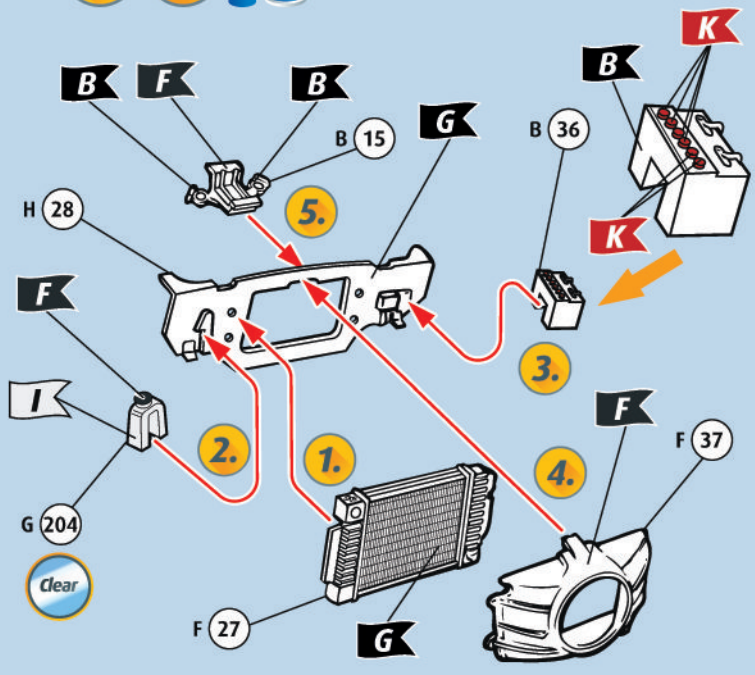


8  9 10  11 12  13    14  

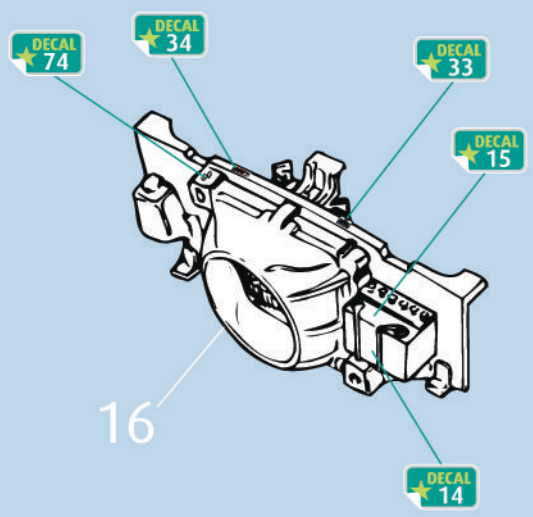
15



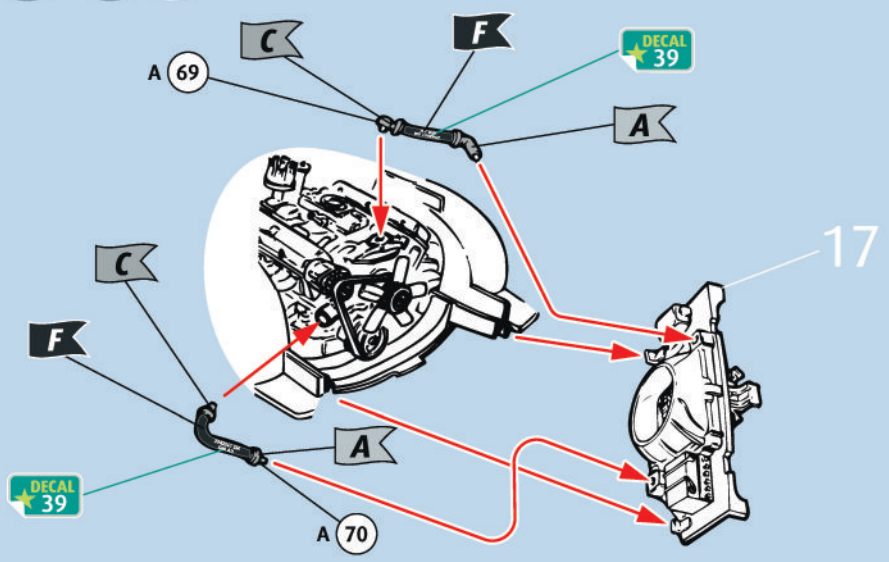
16



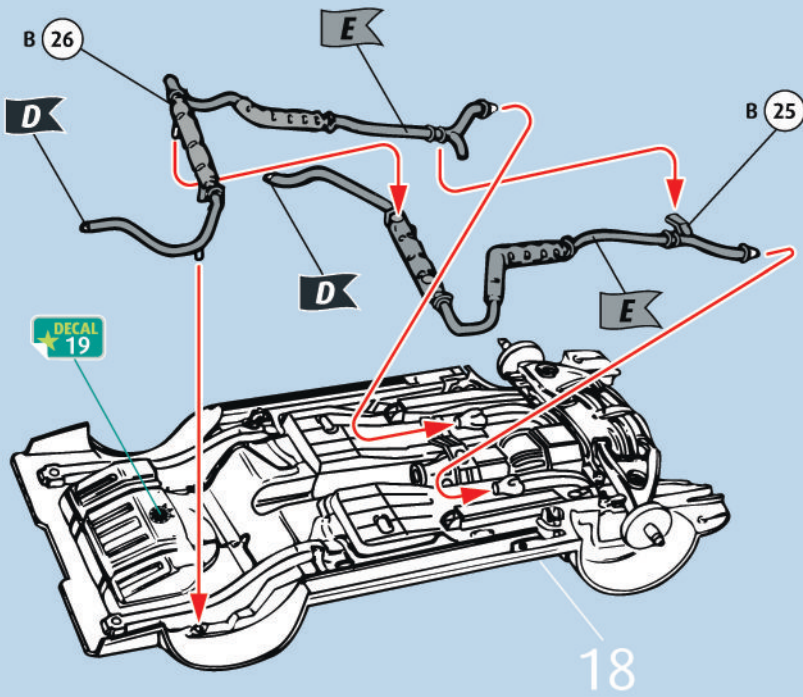
17



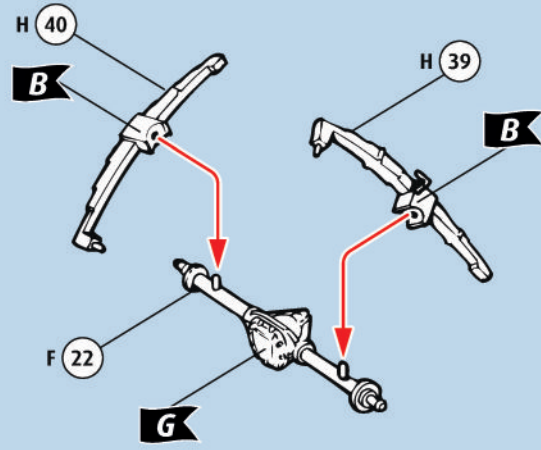
18



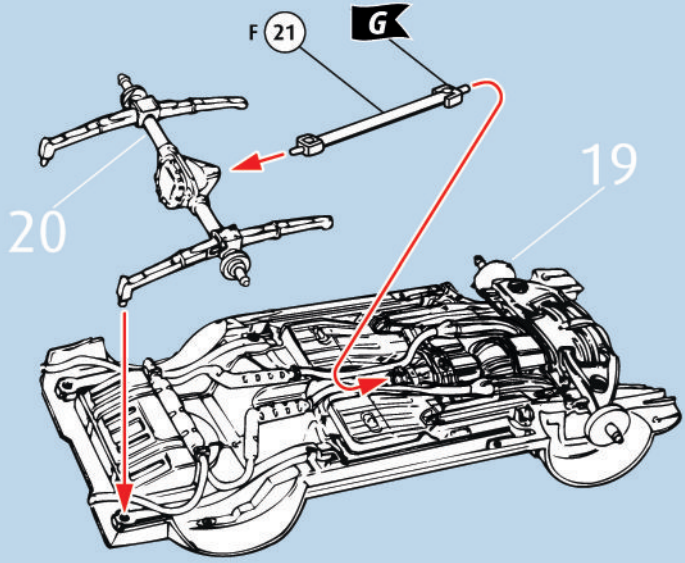
19     



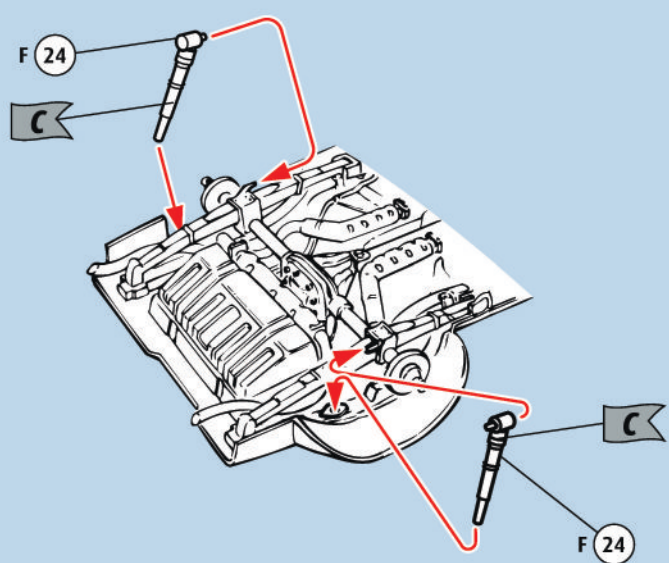
20   



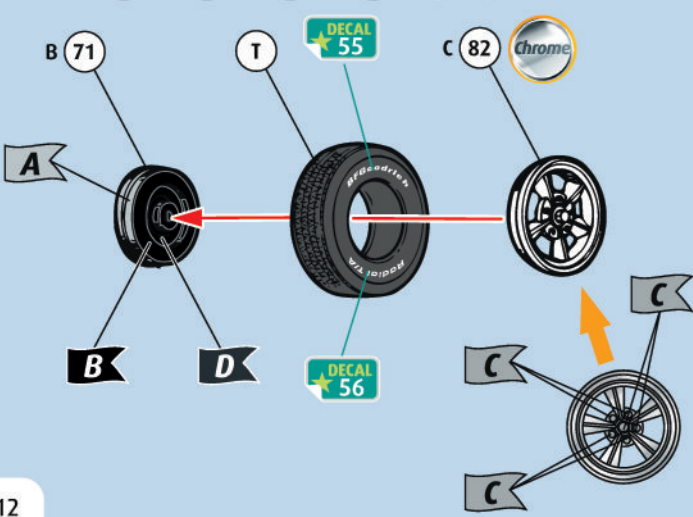
21  



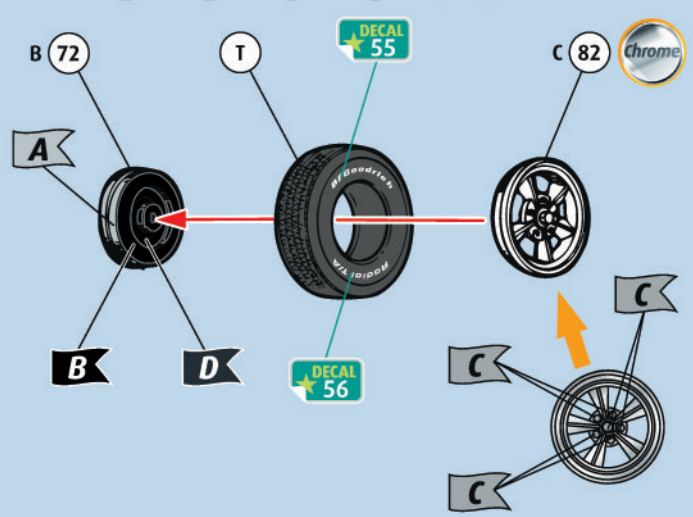
22  



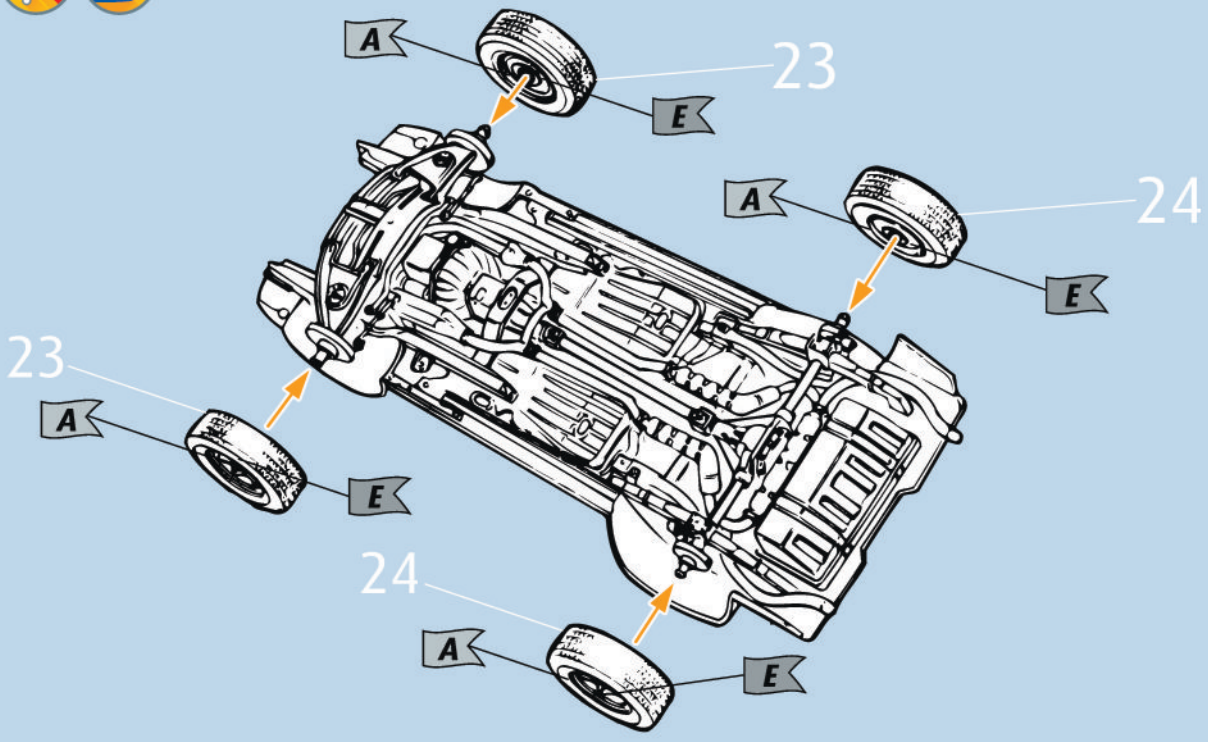
23      



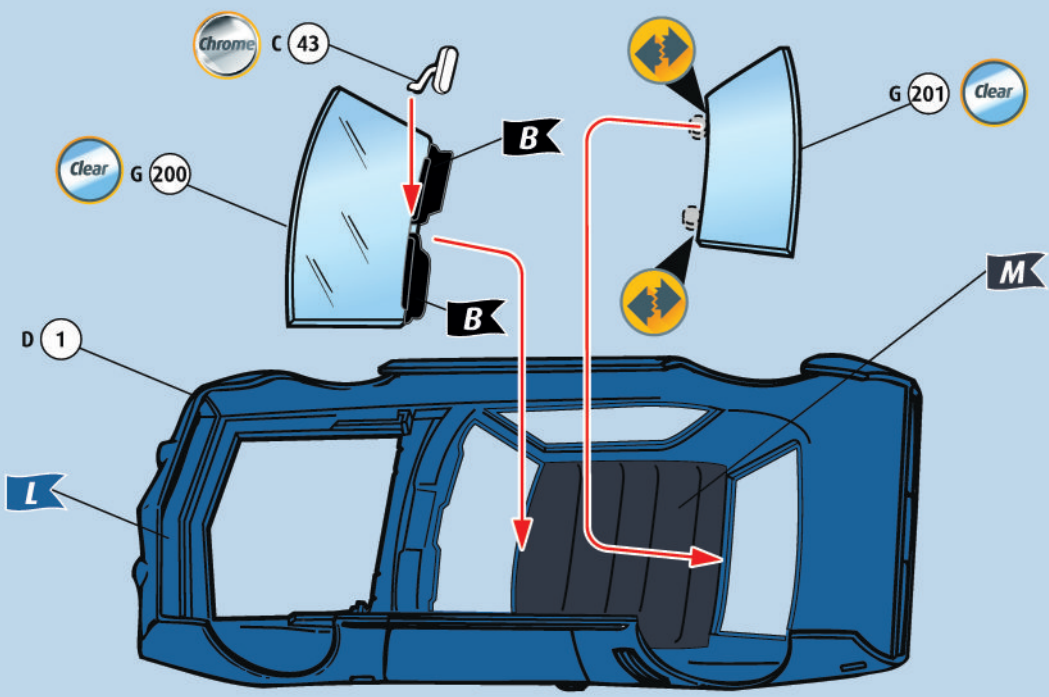
24      



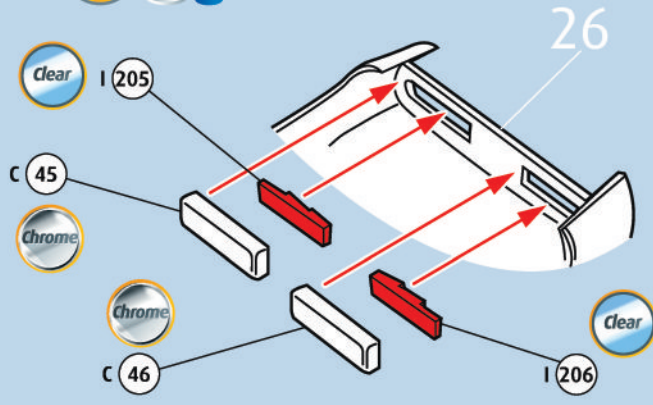
25



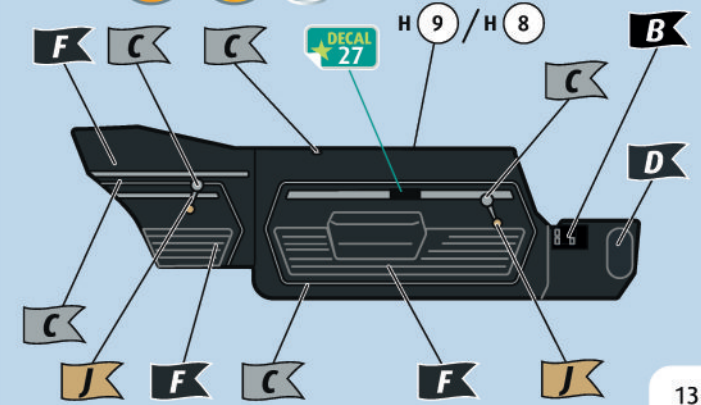
26



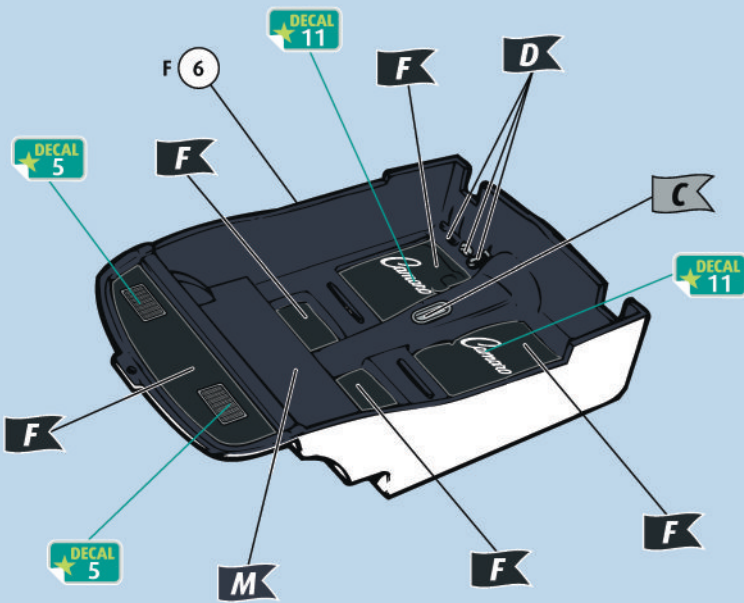
27



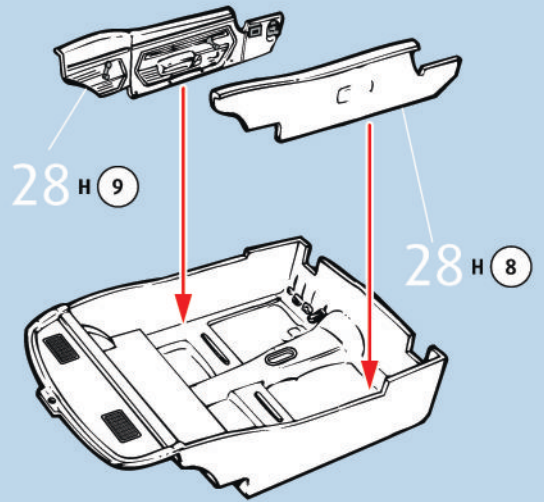
28



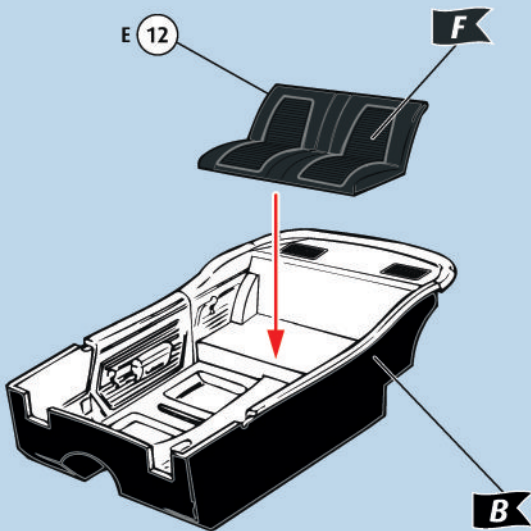
29



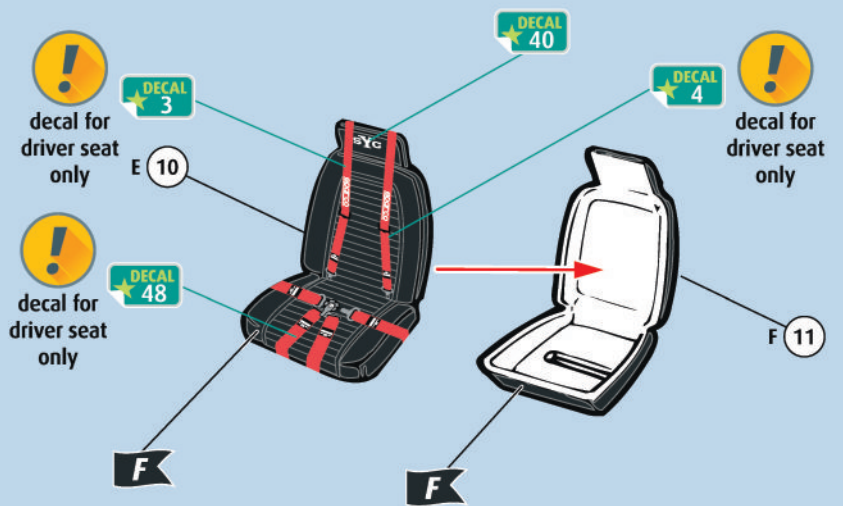
30



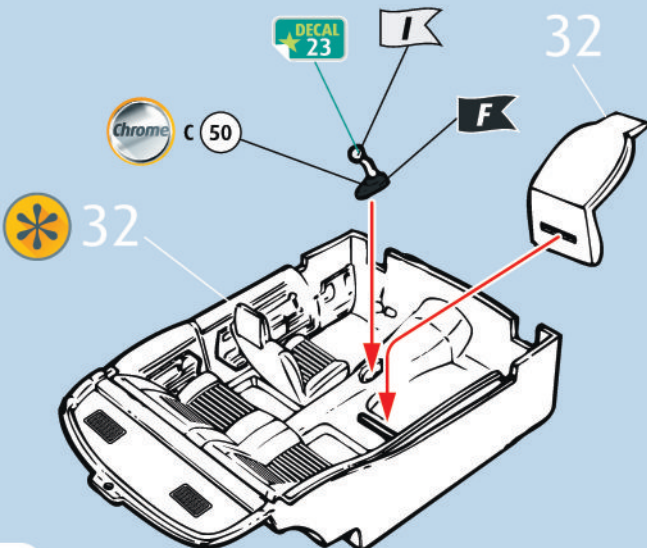
31



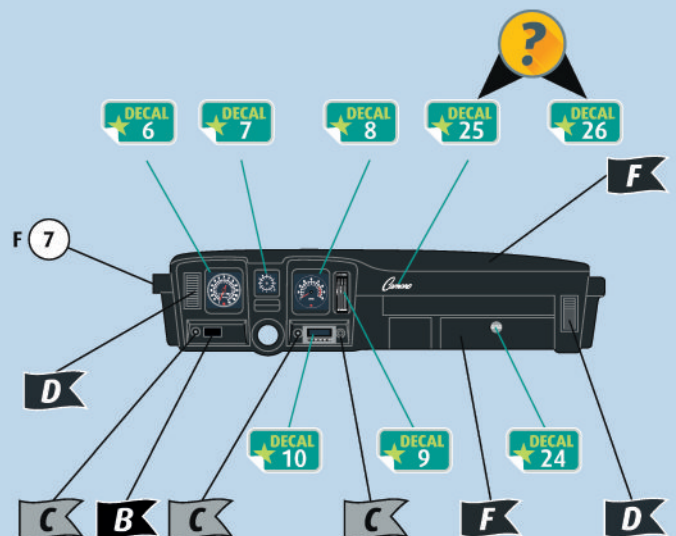
32



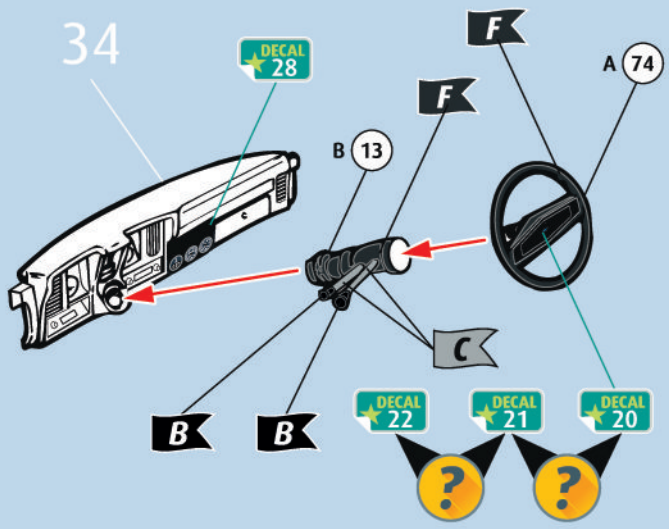
33



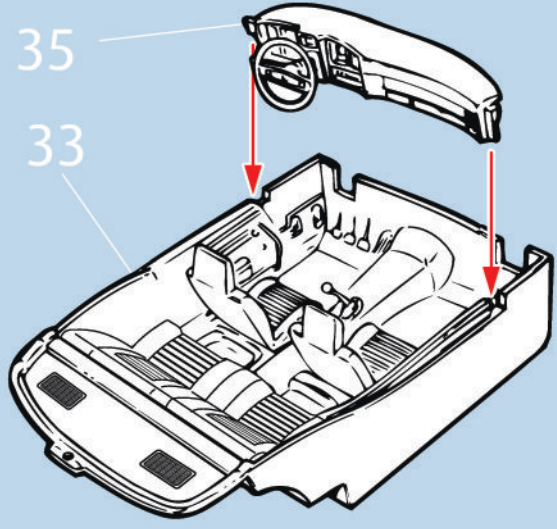
34



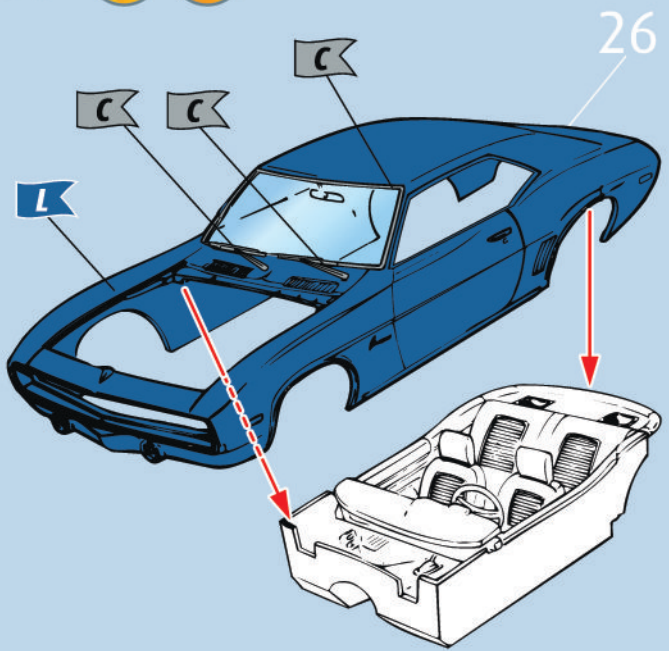
35    



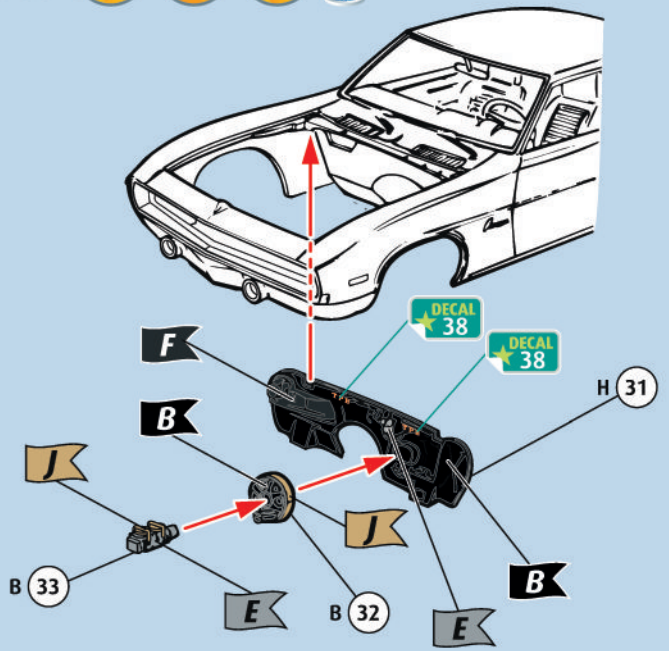
36 



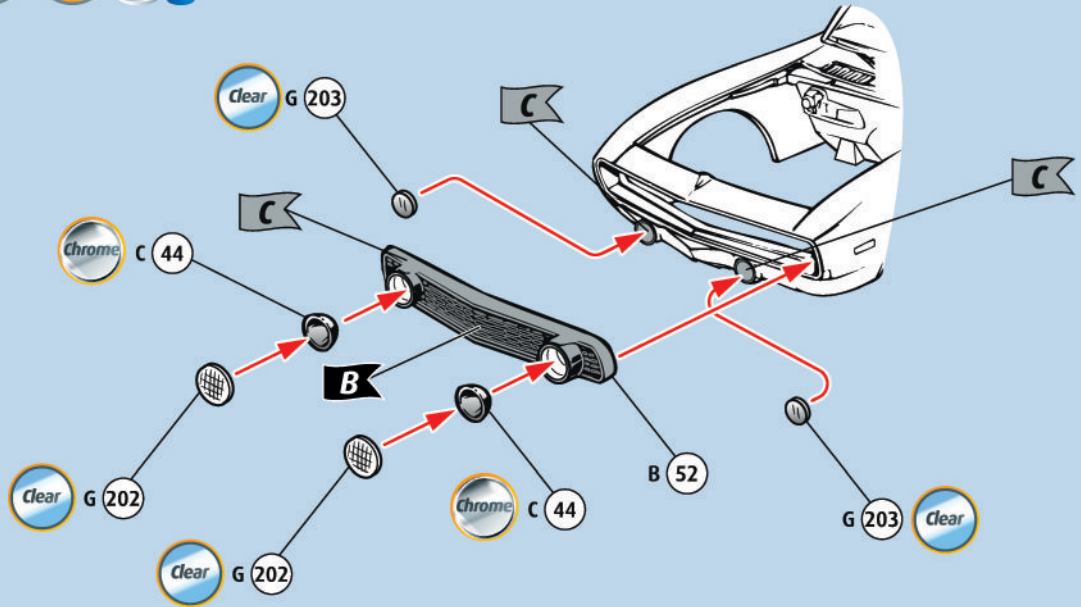
37  



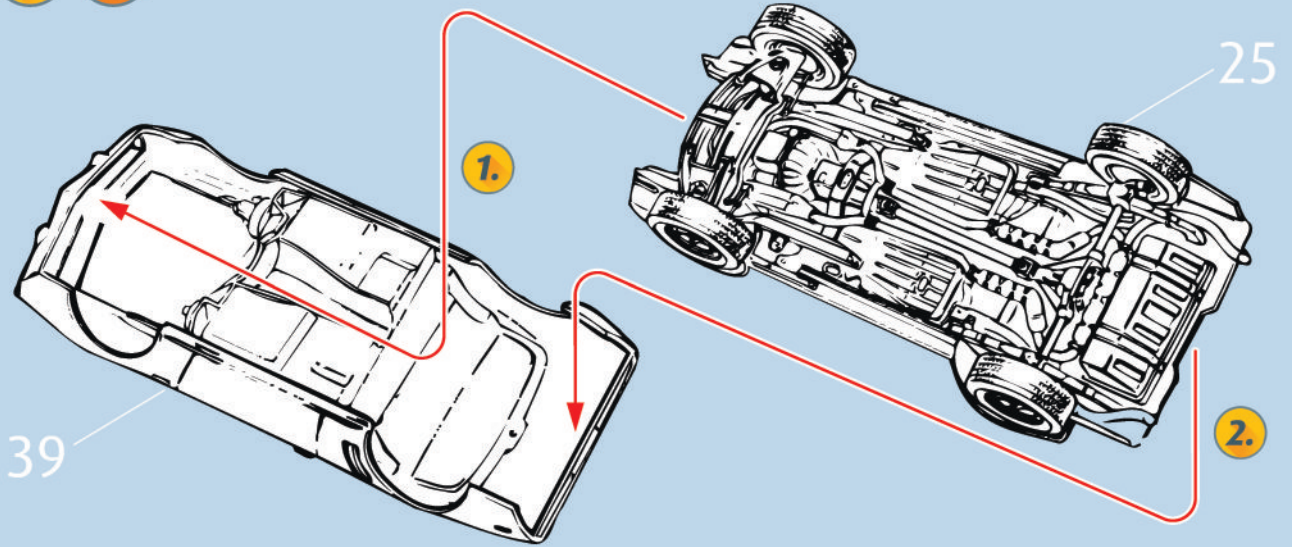
38    



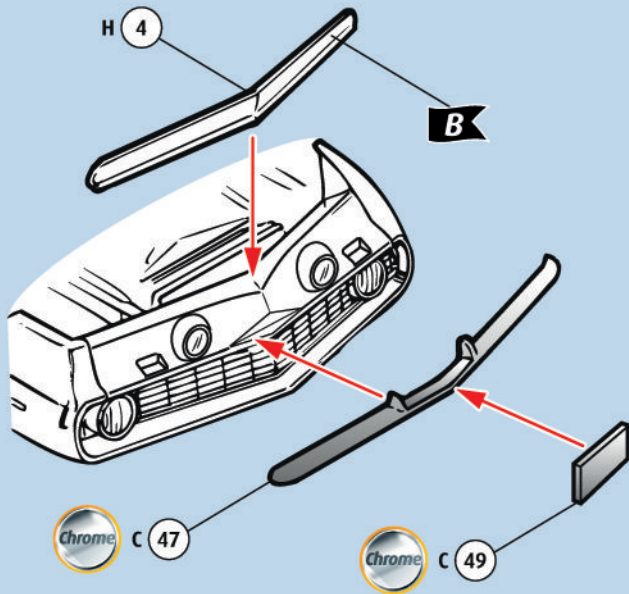
39    



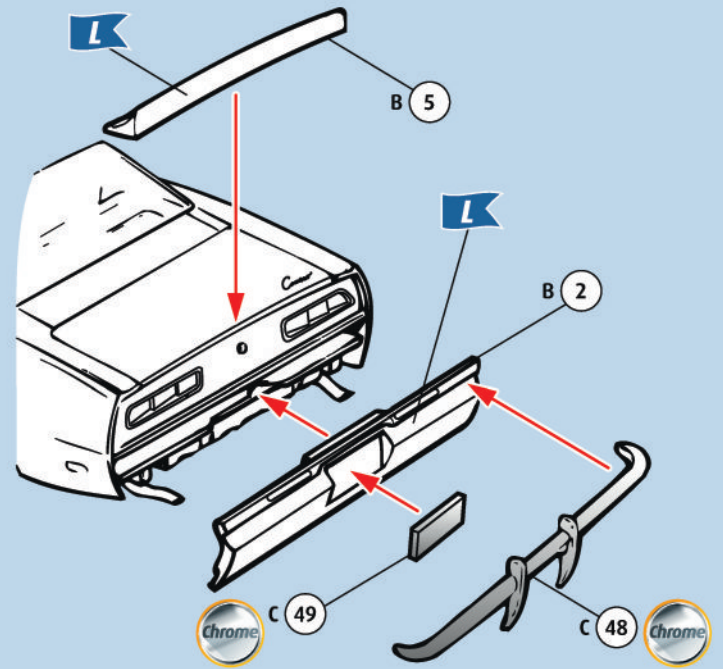
40



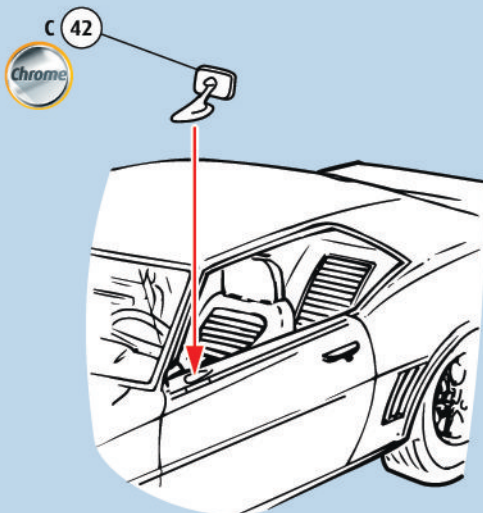
41



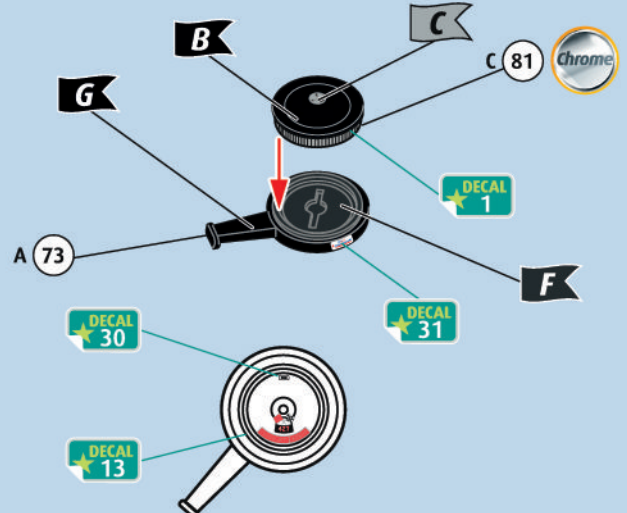
42



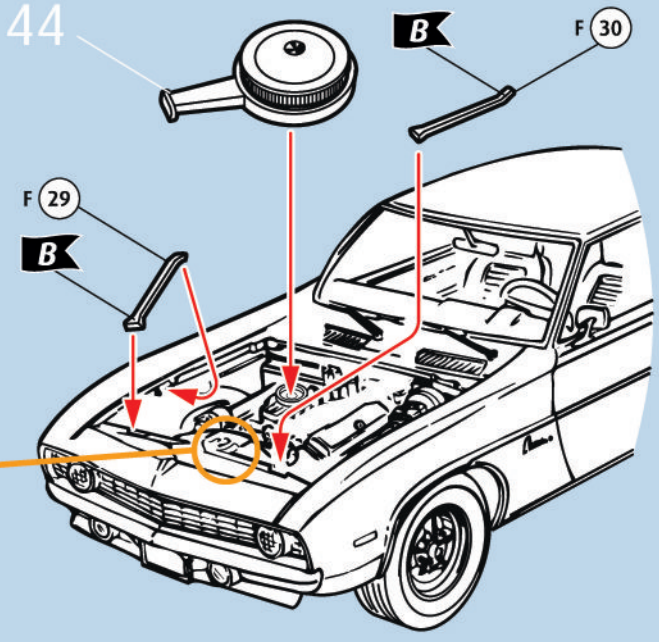
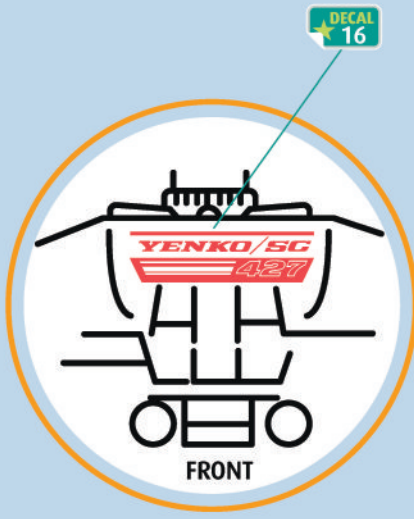
43



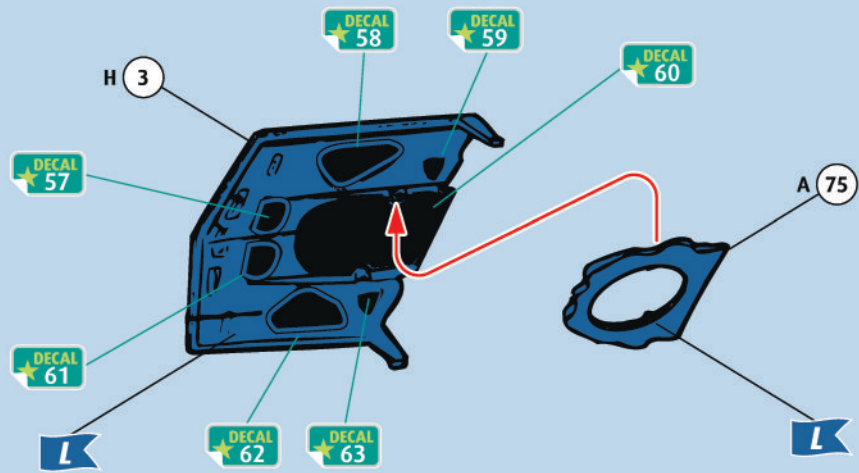
44



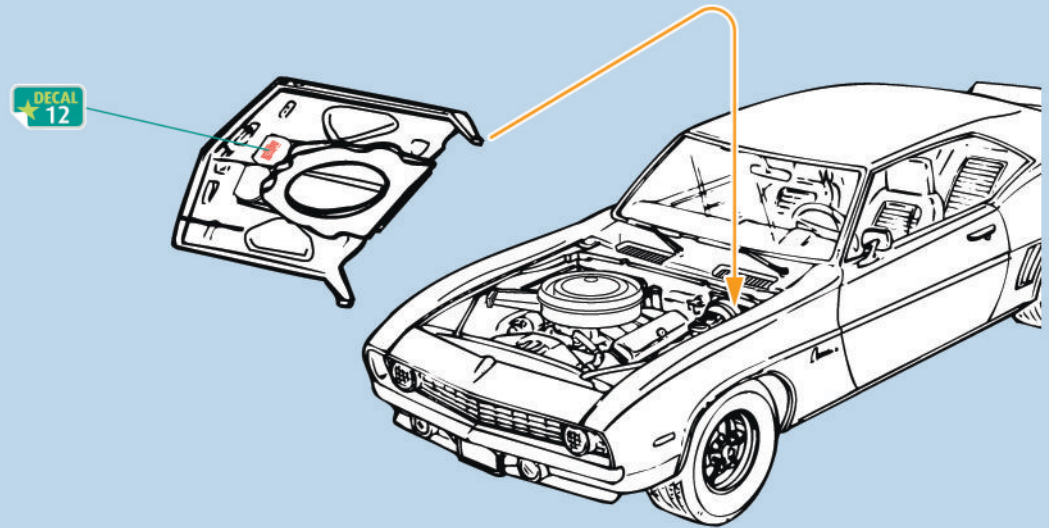
45

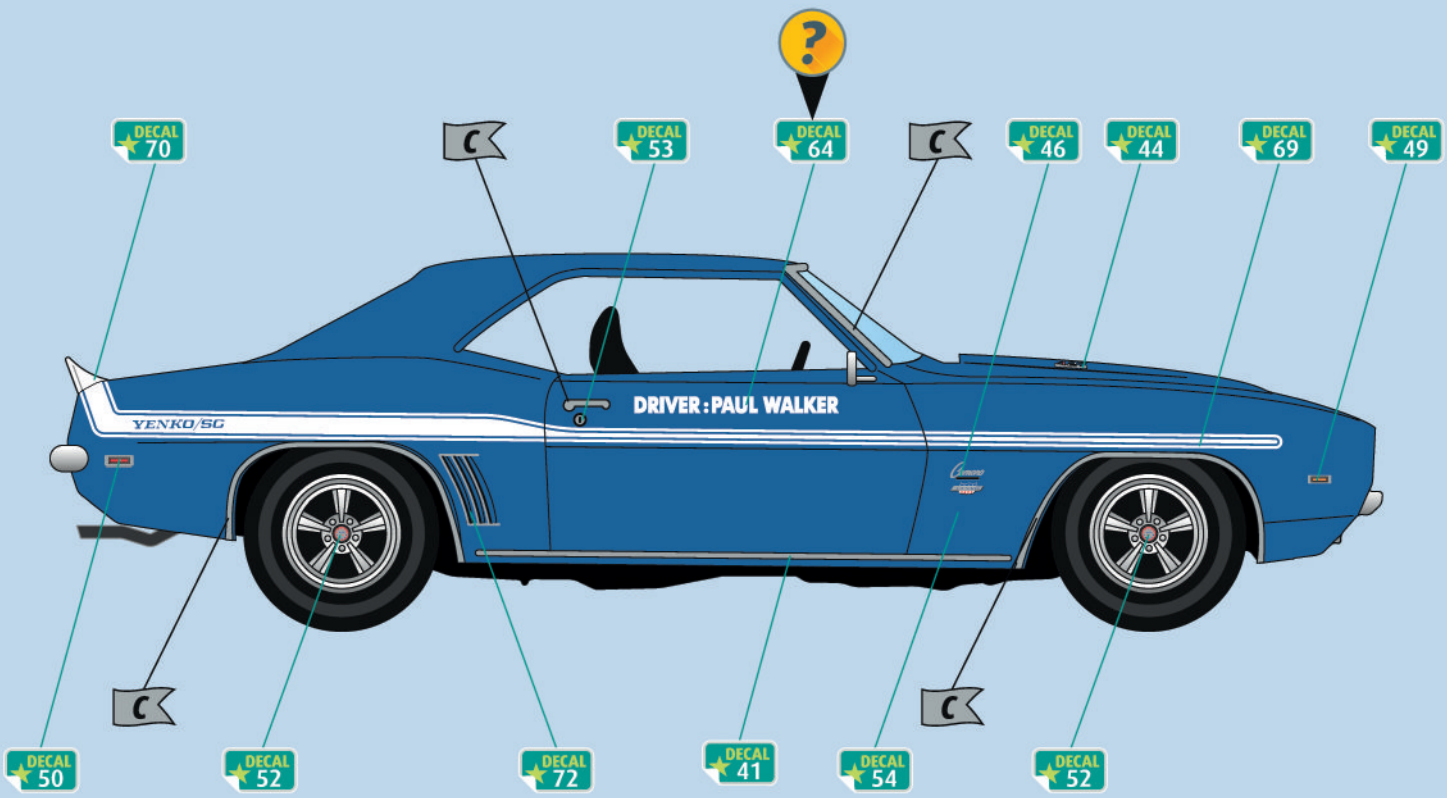
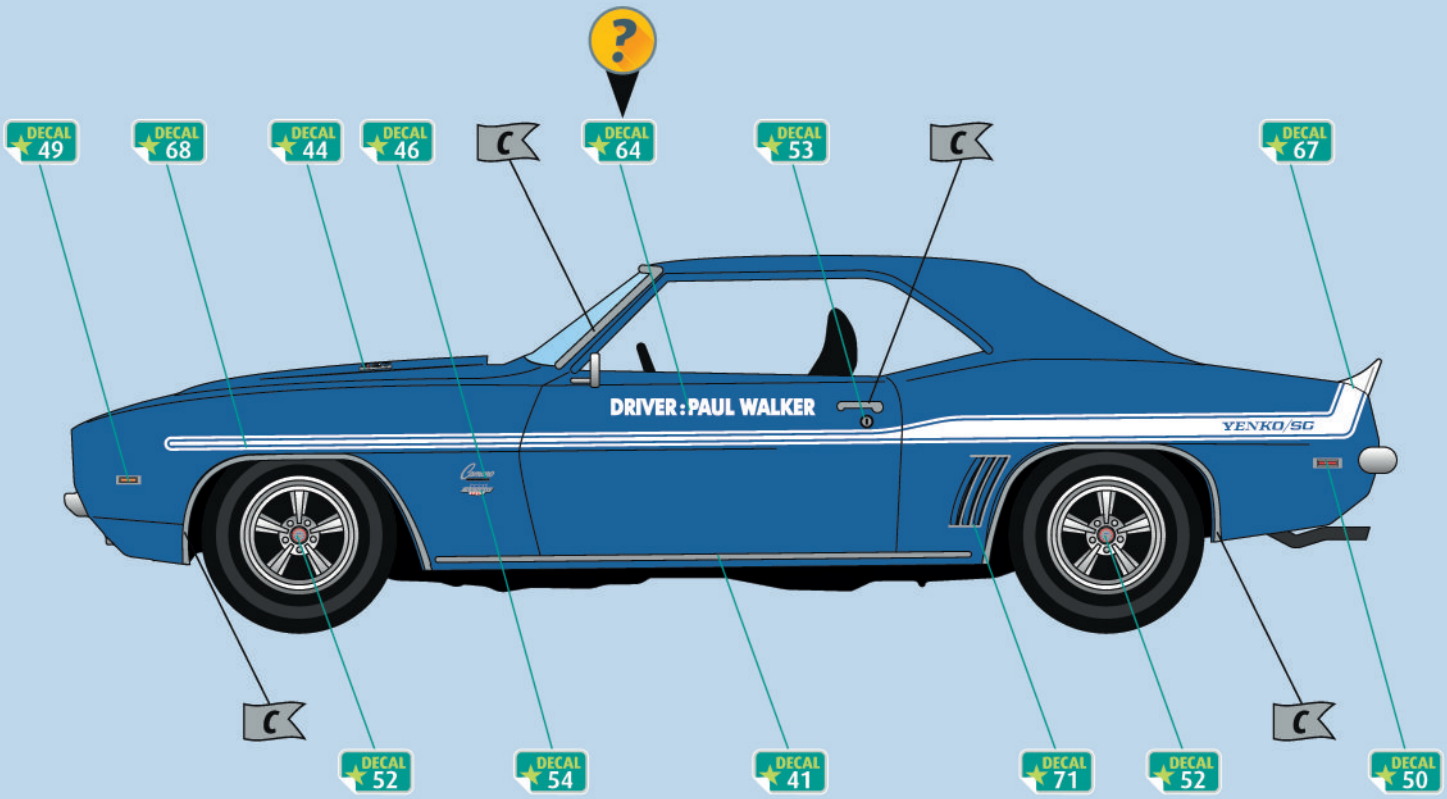


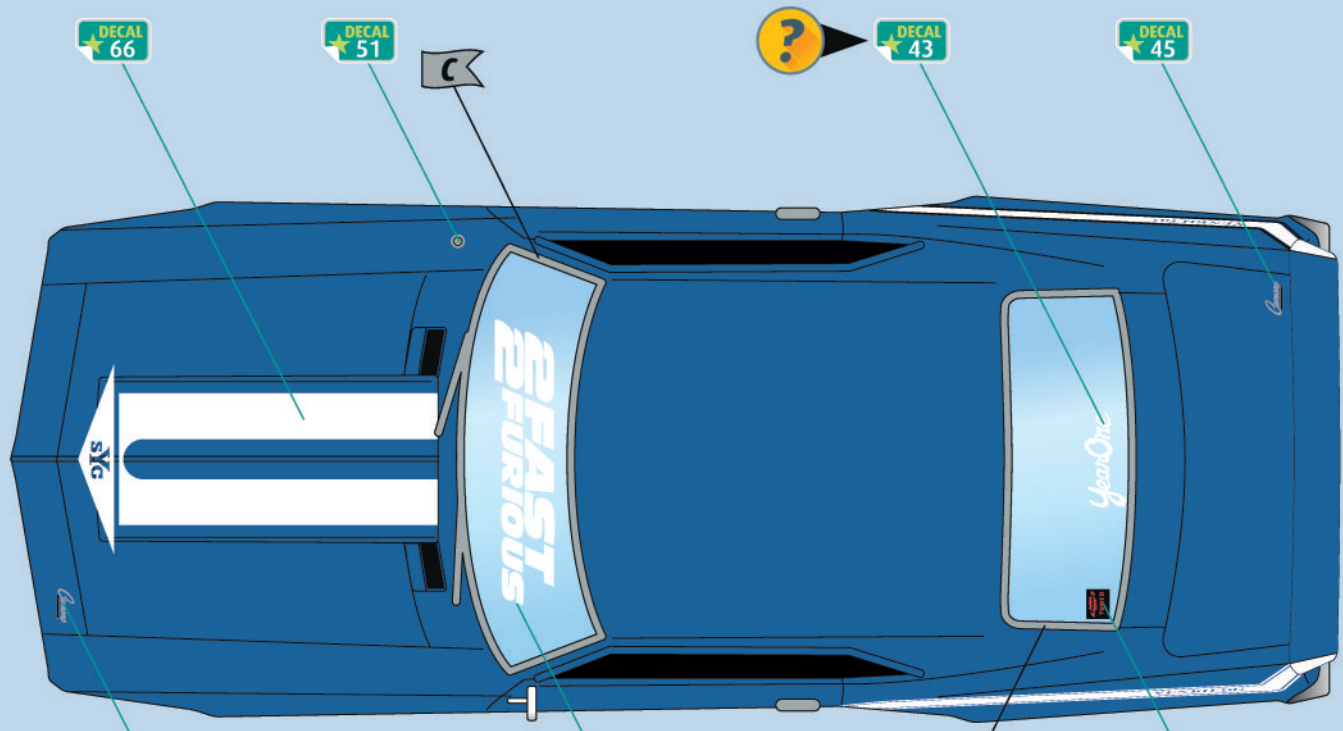
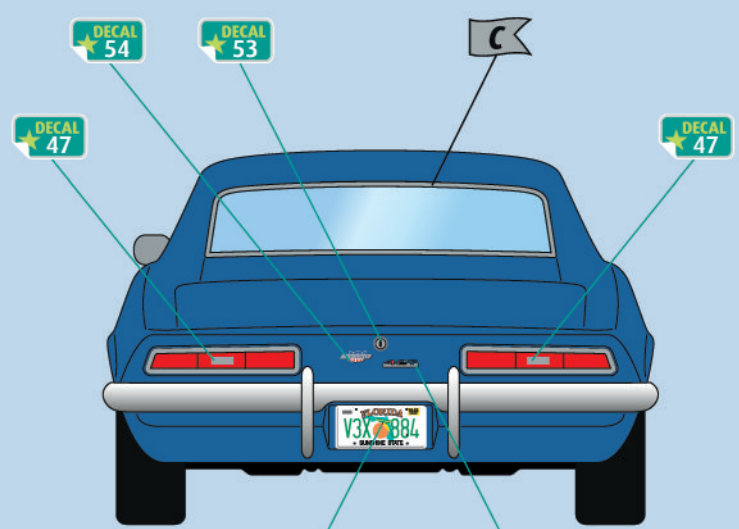
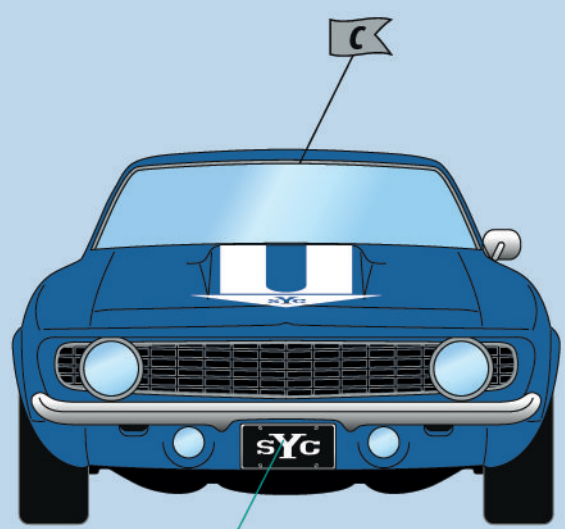
46



47









© Universal City Studios LLC. All Rights Reserved.



General Motors Trademarks used under license to Revell GmbH.

Yenko™ used under license to Revell GmbH.