



07044-0379

LEVEL 3  
1 2 3 4 5



# 2010 FORD SHELBY GT500®

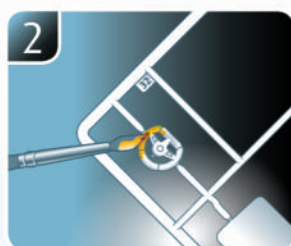
Beiliegenden Sicherheitstext beachten / Please note the enclosed safety advice

- DE Beiliegenden Sicherheitstext beachten und nachschlagbereit halten.
- GB Please note the enclosed safety advice and keep safe for later reference.
- FR Respecter les consignes de sécurité ci-jointes et les conserver à portée de main.
- NL Houdt u aan de bijgaande veiligheidsinstructies en hou deze steeds bij de hand.
- IT Seguire le avvertenze di sicurezza allegate e tenerle a portata di mano.
- ES Observar y siempre tener a disposición este texto de seguridad adjunto.
- PT Ter em atenção o texto de segurança anexo e guardá-lo para consulta.
- DK Overhold vedlagte sikkerhedsanvisninger og hav dem liggende i nærheden.
- NO Ha alltid vedlagt sikkerhetstekst klar til bruk.
- SE Beakta bifogad säkerhetstext och håll den i beredskap.
- FI Huomioi ja säilytä oheiset varoitukset.
- RU Соблюдать технику безопасности, сохранить инструкцию для дальнейших обращений.
- PL Przestrzegać załączonego tekstu dotyczącego bezpieczeństwa i mieć go zawsze pod ręką.
- CZ Dodržujte tento příložený bezpečnostní text a mějte ho po ruce.
- HU A mellékelt biztonsági szöveget vegye figyelembe és tartsa fellapozásra készen.
- SK Rešpektujte priložený bezpečnostný text a uchovajte ho pre budúce použitie.
- RO Respectați textul de siguranță atașat și păstrați-l la îndemână.
- BG Спазвайте приложението текст за безопасност и го дръжте под ръка за справки.
- SJ Priložena varnostna navodila izvajajte in jih hranite na vsem dostopnem mestu.
- GR Λάβετε υπόψη σας το συνημμένο κείμενο ασφαλείας και φυλάξτε το ώστε να ανατρέχετε σε αυτό όποτε χρειάζεται.
- TR Ektekiğüvenlik talimatlarını dikkate alıp, bakabileceğiniz bir şekilde muafaza ediniz.

© 2018 Revell GmbH, Henschelstr. 20-30, D-32257 Bünde.

REVELL IS THE REGISTERED TRADEMARK OF REVELL GMBH, GERMANY. [www.revell.de](http://www.revell.de)





☞ Weitere Tipps und Tricks.  
 ☞ Additional tips and tricks.  
 ☞ Conseils et astuces supplémentaires.  
 ☞ Andere tips en trucs.  
 ☞ Ulteriori consigli e suggerimenti.  
 ☞ Consejos y sugerencias adicionales.  
 ☞ Mais dicas e truques.

☞ Flere tips og tricks.  
 ☞ Flere tips og tricks.  
 ☞ Ytterligare tips och tricks.  
 ☞ Lisää vinkkejä ja niksejä.  
 ☞ Другие советы и хитрости.  
 ☞ Dalsze wskazówki i sugestie.  
 ☞ Další tipy a rady.  
 ☞ További ötletek és fogások.  
 ☞ Dalsie tipy a triky.  
 ☞ Alte sfaturi și trucuri.

☞ Други полезни съвети и трикове.  
 ☞ Nadaljnji nasveti in zvižaje.  
 ☞ Πρόσθετες συμβουλές και κόλπα.  
 ☞ Diğer öneriler ve ipuçları.

www.revell.de





DE Kleben  
FR Glue  
FR Collier  
NL Lijmen  
IT Incollare  
ES Pegamento  
PT Colar  
HU Lim  
NO Lime  
SE Limma  
FI Liimaa  
RU Клеить  
PL Przykleić  
CZ Slepění  
HU Ragassza rá  
SK Lepiť  
NO Lipiti  
BG Залепете  
SI Prilepite  
GR ΚΟΛΛΗΣΤΕ  
TR Yapıştırma



DE Nicht kleben  
FR Don't glue  
FR Ne pas coller  
NL Niet lijmen  
IT Non incollare  
ES No pegamento  
PT Não colar  
HU Lim ikke  
NO Ikke lime  
SE Limma inte  
FI Älä liimaa  
RU Не клеить  
PL Nie przyklejać  
CZ Nelepít  
HU Ne ragassza rá  
SK Nelepíť  
NO Nu lipiti  
BG Не лепете  
SI Ne prilepite  
GR Μην κολλήσετε  
TR Yapıştırmayın



DE Bemalen  
FR Paint  
FR Peindre  
NL Beschilderen  
IT Colorare  
ES Pintar  
PT Pintar  
HU Mal  
NO Male  
SE Måla  
FI Maalaa  
RU Раскрасить  
PL Pomalować  
CZ Pomalovat  
HU Fesse be  
SK Natriet  
NO Vopssiť  
BG Боядисайте  
SI Pobarvajite  
GR Βάψτε  
TR Boyama



DE Zusammenbau Reihenfolge.  
FR Sequence of assembly.  
FR Ordre d'assemblage.  
NL Volgorde van montage.  
IT Sequenza di assemblaggio.  
ES Secuencia de montaje.  
PT Sequência de montagem.  
HU Samlerækkefølge.  
NO Monteringsrekkefølge.  
SE Montering ordningsföljd.  
FI Kokoamisjärjestys.  
RU Последовательность сборки.  
PL Kolejność montażu.  
CZ Pořadí složení.  
HU Összerakási sorrend.  
SK Poradie zostavenia.  
RO Ordinea asamblării.  
BG Последователност на сглобяване.  
SI Vrtni red sestavljanja.  
GR Σειρά τοποθέτησης.  
TR Parçaları birleştirme sırası.



DE Anzahl der Arbeitsgänge.  
FR Number of working steps.  
FR Nombre d'étapes de travail.  
NL Het aantal bouwstappen.  
IT Numero di fasi di lavoro.  
ES Número de pasos de trabajo.  
PT Número de passos de trabalho.  
HU Antal arbeitsgange.  
NO Antall arbeidsstrinn.  
SE Antal operationer.  
FI Työvaiheiden määrä.  
RU Количество операций.  
PL Liczba cykli roboczych.  
CZ Počet pracovných krokov.  
HU A munkamenetek száma.  
SK Počet pracovných operácií.  
RO Numărul etapelor de lucru.  
BG Брой работни стъпки.  
SI Število delovnih postopkov.  
GR Αριθμός βημάτων εγκατάστασης.  
TR Çalışma adımı sayısı.



DE Wahlweise  
FR Optional  
FR Facultatif  
NL Naar keuze  
IT Facoltativamente  
ES Opcional  
PT Opcional  
HU Valgfri  
NO Valgfritt  
SE Valfri  
FI Valinnaisesti  
RU На выбор  
PL Opcjonalnie  
CZ Volitelně  
HU Választás szerint  
SK Alternativne  
NO Optional  
BG По избор  
SI Izbirno  
GR Προαιρετικά  
TR Opsiyonel



DE Entfernen  
FR Remove  
FR Détacher  
NL Verwijderen  
IT Rimuovere  
ES Eliminar  
PT Remover  
HU Fjern  
NO Fjerne  
SE Ta bort  
FI Poista  
RU Удалить  
PL Usunąć  
CZ Odstranit  
HU Eltávolítani  
SK Odstráňte  
NO Indepårtati  
BG Отстранете  
SI Odstranitev  
GR Αφαιρέστε  
TR Çıkar



DE Bauteile trocknen lassen.  
FR Allow the parts to dry.  
FR Laisser sécher les pièces.  
NL Ouderdelen laten drogen.  
IT Lasciare asciugare i componenti.  
ES Dejar secar las piezas.  
PT Deixar as peças secar.  
HU Lad delene tørre.  
NO Tørk komponenter.  
SE Låt komponenterna torka.  
FI Anna rakenneosien kuivua.  
RU Дайте деталям высохнуть.  
PL Pozostawić elementy konstrukcji do wyschnięcia.  
CZ Nechte díly uschnout.  
HU Hagya megszáradni az alkatrészeket.  
SK Konštrukčné diely nechajte vyschnúť.  
NO Låsaði komponentele sá se usuce.  
BG Оставете съглобените части да изсъхнат.  
SI Osušite sestavne dele.  
GR Αφήστε τα μέρη να στεγνώσουν.  
TR Yapı parçalarını kurumaya bırakın.



DE Gleichen Vorgang auf der gegenüberliegenden Seite wiederholen.  
FR Repeat same procedure on opposite side.  
FR Opérer de la même façon sur l'autre face.  
NL Dezelfde handeling herhalen aan de tegenoverliggende kant.  
IT Ripetere il procedimento dall'altra parte.  
ES Repetir el mismo procedimiento en el lado contrario.  
PT Repetir alguns procedimentos no lado oposto.  
HU Gjentag proceduren på den modsatte side.  
NO Gjenta samme forløp på motliggende side.  
SE Upprepa samma process på motsatta sidan.  
FI Toista menettelyä vastakkaisella puolella.  
RU Повторить такие же действия на противоположной стороне.  
PL Powtórzyć te same czynności po przeciwnej stronie.  
CZ Stejný postup opakujte na protilehlé straně.  
HU Ismételje meg a műveletet az ellentétes oldalon.  
SK Rovnaký postup zopakujte na protifahej strane.  
NO Repetati același procedeu pe latura opusă.  
BG Повторете същите стъпки на срещуположната страна.  
SI Enak postopek ponovite na nasprotni strani.  
GR Επαναλάβετε την ίδια διαδικασία στην αντίθετη πλευρά.  
TR Aynı işlem adimlarını diğer tarafta da uygulayın.



DE Mit einem Messer abtrennen.  
FR Detach with knife.  
FR Détacher au couteau.  
NL Met een mesje afsnijden.  
IT Separar con un coltello.  
ES Separar con cuchillo.  
PT Separar com uma faca.  
HU Skær af med en kniv.  
NO Separer med kniv.  
SE Skall skiljas av med en kniv.  
FI Erota veitsellä.  
RU Отделить ножом.  
PL Oddzielić za pomocą noża.  
CZ Oddělitě nožem.  
HU Válassza le késsel.  
NO Oddelte nozom.  
HU Desprindefei cu un cuțit.  
BG Откъснете с нож.  
SI Odrežite z ustreznim rezilom.  
GR Αφαιρέστε με ένα μαχαίρι.  
TR Bir bıçak ile kesin.



DE Papierbild ausschneiden und kleben.  
FR Cut out paper picture and glue.  
FR Découper la photo et la coller.  
NL Papiertekening uitknippen en lijmen.  
IT Ritagliare l'immagine di carta e incollarla.  
ES Recortar la imagen de papel y pegar.  
PT Recortar a imagem de papel e colar.  
HU Klip papírbilédet ud og lim det.  
NO Klippe ut papirbilde og lime.  
SE Klipp ut och limma pappersbild.  
FI Leikkaa ja liimaa paperikuva.  
RU Вырезать и приклеить бумажную картинку.  
PL Wyciąć papierowy obrazek i przykleić.  
CZ Vystřihněte papírový obrázek a nalepte.  
HU Vágja ki és ragassza rá a papírképet.  
SI Vystrihnite papirnovy obrázok a nalepte.  
HU Decuțați imaginea pe hartie și lipiți-o.  
BG Изрежете и залепете картиената картинка.  
SI Izrežite papirno sliko in prilepite.  
GR κόψτε τη χαρτινή εικόνα και κολλήστε τη.  
TR Kağıt resmi kesin ve yapıştırın.



DE Mit Klebeband fixieren.  
FR Attach with adhesive tape.  
FR Fixer à l'aide de ruban adhésif.  
NL Met plakband vastzetten.  
IT Fissare con nastro adesivo.  
ES Fijar con cinta adhesiva.  
PT Fixar com fita adesiva.  
HU Fastgor med tape.  
NO Fest med tape.  
SE Fixera med tejp.  
FI Kiinnittää liimanauhalla.  
RU Зафиксировать липкой лентой.  
PL Przytkować za pomocą taśmy samoprzylepnej.  
CZ Připevněte lepicí páskou.  
HU Rögzítse ragasztószalaggal.  
SI Fixujte lepiačou páskou.  
HU Fixați cu bandă adezivă.  
NO Фиксирайте с тиксо.  
SI Pritrдите z lepilnim trakom.  
GR Στερεώστε με κολλητική ταινία.  
TR Yapıştırma bandı ile sabitleyin.



DE Chrom entfernen.  
FR Remove chrome.  
FR Enlever le chrome.  
NL Chrom verwijderen.  
IT Rimuovere il cromo.  
ES Quitar cromado.  
PT Remover o cromo.  
HU Fjern kromen.  
NO Fjern kromen.  
SE Ta bort kromet.  
FI Kromin poisto.  
RU Удалить хром.  
PL Usunąć chrom.  
CZ Chrom odstraněte.  
HU Távolítsa el a krómot.  
NO Odstráňte chróm.  
HU Indepártati cromul.  
BG Отстраняване на хрома.  
SI Odstranitev kroma.  
GR Αφαιρέστε το χρώμιο.  
TR Kromu çıkarın.



DE Klarsichtteile  
FR Clear parts  
FR Pièces transparentes  
NL Transparente onderdelen  
IT Parti trasparenti  
ES Piezas transparentes  
PT Peças transparentes  
HU Klare dele  
NO Klare deler  
SE Genomsiktliga detaljer  
FI Läpinäkyvät osat  
RU Прозрачные детали  
PL Przejrzyste części  
CZ Průhledné díly  
HU Átlátszó alkatrészek  
SK Číre diely  
NO Piese transparente  
BG Прозрачни части  
SI Prozorni deli  
GR Διαφανή μέρη  
TR Şeffaf parçalar



DE Abziehbild in Wasser einweichen und anbringen.  
FR Soak and apply decals.  
FR Mouiller et appliquer les décalcomanies.  
NL Transfer in water even laten weken en aanbrengen.  
IT Immergere la decalomania nell'acqua e applicarla.  
ES Mojar y aplicar decalcomanías.  
PT Amolecer o decalque em água e aplicar.  
HU Gör overføringsbilledet vådt og sæt det på.  
NO Myk opp avtrekkingsbildet i vann og sett på det.  
SE Blötlägg dekalen i vatten och sätt på den.  
FI Pehmitä siirtokuva vedessä ja siirtä paikalleen.  
RU Опустите переводную картинку в воду и нанесите её.  
PL Namoczyć kalkomanie w wodzie i przykleić.  
CZ Nechte obtisk odmočit ve vodě a přilepte.  
HU Merítse vízbe és helyezze fel a matricát.  
SK Otbláckový obrázok namočte do vody a priložte na plochu.  
NO Innuiați abtibilul în apă și aplicați-l.  
BG Потопете ваденката във вода и я поставете.  
SI Prelepnicu namakajte v vodi. In namestite.  
GR Μουσκεύστε σε νερό και τοποθετήστε τις χαλκομανίες.  
TR Çikartmayı suda yumuşatın ve takın.



DE Zur Anbringung der Abziehbilder empfohlen.  
FR Recommended for affixing the decals.  
FR Recommandé pour l'application des décalcomanies.  
NL Aanbevelen voor het aanbrengen van de transfers.  
IT Raccomandato per l'applicazione delle decalcomanie.  
ES Recomendado para fijar bien las calcomanías.  
PT Recomendado para a fixação dos autocolantes.  
HU Anbefales til anbringelse af overføringsbillederne.  
NO Anbefales til å feste avtrekkbilder.  
SE Suositellaan siirtokuvien siirtämiseen.  
RU Рекомендуется для нанесения переводных картинок.  
PL Zalecane do przyklejenia kalkomanii.  
CZ Doporučujeme k umístění obtiskovacích obrázků.  
HU A matrica felhelyezéséhez ajánlható.  
SK Odporúča sa pre umiestnenie odtiskovového obrázku.  
NO Recomandat pentru aplicarea abtibilurilor.  
BG Препоръчва се за поставяне на ваденки.  
SI Pri nameščanju nalepnic priporočamo.  
GR Συνιστάται για την τοποθέτηση των χαλκομανιών.  
TR Çikartmaların takılması için önerilir.



\*

- DE Zur Anbringung der Chromteile empfohlen.
- GB Recommended for attaching the chrome parts.
- FR Conseillé pour le montage des pièces chromées.
- NL Aanbevolen voor monter en chromdelen.
- IT Consigliato per applicare le parti cromate.
- ES Recomendado para la fijación de piezas de cromo.
- PT Recomendado para a aplicação das peças em cromo.
- DK Anbefales til placering af kromdelene.
- NO Anbefales til montering av kromdeler.
- SE Rekommenderad för montering av kromdetaljerna.
- FI Suositellaan kromiosien siirtämiseen.
- RU Рекомендуется для крепления хромированных деталей.
- PL Zalecane do mocowania elementów chromowanych.
- CZ Doporučujeme umístění chromových dílů.
- HU A krom darabok felhelyezéséhez ajánlott.
- SK Odporúča sa pre umiestnenie chrómových dielov.
- RO Recomandat pentru atașarea pieselor din crom.
- BG Препоръчва се за поставяне на хромови части.
- SI Pri nameščanju kromiranih delov priporočamo.
- GR Συνιστάται για την τοποθέτηση των εξαρτημάτων χρωμίου.
- TR Krom parçaların yapıştırılması için önerilir.



\*

- DE Zur Anbringung der Klarsteile empfohlen.
- GB Recommended to fix clear parts.
- FR Recommandé pour fixer les pièces transparentes.
- NL Aanbevolen voor het aanbrengen van transparante delen.
- IT Raccomandato per l'applicazione delle parti trasparenti.
- ES Recomendado para fijar las piezas transparentes.
- PT Recomendado para a aplicação das peças transparentes.
- DK Anbefales til anbringelse af de klare dele.
- NO Anbefales til å feste klare deler.
- SE Rekommenderad för montering av de genomskinliga detaljerna.
- FI Suositellaan läpinäkyvien osien siirtämiseen.
- RU Рекомендуется для крепления прозрачных деталей.
- PL Zalecane do przyklejenia przezroczystych części.
- CZ Doporučujeme k umístění průhledných dílů.
- HU Az átlátszó darabok felhelyezéséhez ajánlható.
- SK Odporúča sa pre umiestnenie čírych dielov.
- RO Recomandat pentru aplicarea pieselor transparente.
- BG Препоръчва се за поставяне на прозрачни части.
- SI Pri nameščanju prozornih delov priporočamo.
- GR Συνιστάται για την τοποθέτηση των διάφανων μερών.
- TR Şeffaf parçaların takılması için önerilir.

\*

- DE Nicht enthalten
- GB Not included
- FR Non fourni
- NL Behoort niet tot de levering
- IT Non incluso
- ES No incluido
- PT Não incluído
- DK Medfølger ikke
- NO Ikke inkludert
- SE Ingår ej
- FI Ei sisällä
- RU Не содержится
- PL Nie wchodzi w zakres dostawy
- CZ Není obsaženo
- HU Nem tartalmazza
- SK Neobsahuje
- RO Nu este inclus
- BG Не се включва в комплекта
- SI Ni priloženo
- GR Δεν περιλαμβάνεται
- TR İçermiyor



## Benötigte Farben / Required colours

- FR Peintures nécessaires  
NL Benodigde kleuren  
IT Colori necessari  
ES Colores necesarios  
PT Cores necessárias  
DK Nødvendige farver  
NO Nødvendige farger  
SE Erforderliga färger  
FI Tarvittavat värit  
RU Необходимые краски  
PL Potrzebne kolory  
CZ Potřebné barvy  
HU Szükséges színek  
SK Požadované farby  
RO Culori necesare  
BG Необходими цветове  
SI Potrebne barve  
GR Απαιτούμενα χρώματα  
TR Gerekli renkler

99

A

- DE Aluminium metallic  
GB Aluminium metallic  
FR Aluminium métallique  
NL Aluminium metallic  
IT Alluminio metallico  
ES Aluminio metálico  
PT Alumínio metálico  
DK Aluminium metallisk  
NO Aluminium metallisk  
SE Aluminium metallisk  
FI Alumiini metallinen  
RU Аллюминий металл  
PL Aluminium metaliczny  
CZ Hliníková metalizovaný  
HU Alumínium metál  
SK Hliníková metaliza  
RO Aluminiu metallic  
BG Алюминий металик  
SI Aluminijasta kovinska  
GR Αλουμίνιο μεταλλικό  
TR Alüminyum grisi metalik

302

B

- DE Schwarz seidenmatt  
GB Black silk matt  
FR Noir satiné mat  
NL Zwart zijdemat  
IT Nero opaco satinato  
ES Negro mate satinado  
PT Preto mate sedoso  
DK Sort silkematt  
NO Sort silkematt  
SE Svart sidenmatt  
FI Musta silkkimatta  
RU Чёрный шелковисто-матовый  
PL Czarny jedwabiscie matowy  
CZ Černá jemně matný  
HU Fekete, fakóselymes  
SK Čierna hodvábné matný  
RO Negru satinat  
BG Черно коприненоматово  
SI Črna svileni-mat  
GR Μαύρο σατινέ  
TR Siyah ipeksi mat

90

C

- DE Silber metallic  
GB Silver metallic  
FR Argent métallique  
NL Zilver metallic  
IT Argento metallico  
ES Plata metálico  
PT Prata metálico  
DK Sølv metallisk  
NO Sølv metallisk  
SE Silver metallisk  
FI Hopea metallinen  
RU Серебрянный металл  
PL Srebrny metaliczny  
CZ Stříbrná metalizovaný  
HU Ezüstmetál  
SK Strieborná metaliza  
RO Argintiu metallic  
BG Сребро коприненоматово  
SI Srebrna kovinska  
GR Ασημί μεταλλικό  
TR Gümüş rengi metalik

09

D

- DE Anthrazit matt  
GB Anthracite matt  
FR Anthracite mat  
NL Antraciet mat  
IT Antracite opaco  
ES Antracita mate  
PT Antracite mate  
DK Antracitgrå mat  
NO Antrasitt matt  
SE Antracitgrå matt  
FI Antrasiitiharmaa matta  
RU Антрацит матовый  
PL Antracyt matowy  
CZ Antracitová šedá matný  
HU Antracit, fénytelen  
SK Čierna uhlová matný  
RO Antracit mat  
BG Антрацит матово  
SI Antracit mat  
GR Γκρι ανθρακί ματ  
TR Antrazit mat

91

E

- DE Eisen metallic  
GB Iron metallic  
FR Fer métallique  
NL IJzer metallic  
IT Ferro metallico  
ES Acero metálico  
PT Aço metálico  
DK Stål metallisk  
NO Jern metallisk  
SE Stål metallisk  
FI Teräs metallinen  
RU Сталь металл  
PL Grafít metaliczny  
CZ Ocelová metalizovaný  
HU Acélmetál  
SK Ocelová metaliza  
RO Fier metalic  
BG Желязо металик  
SI Železna kovinska  
GR Χρώμα σιδήρου μεταλλικό  
TR Metalik metalik

50%

302

F

378

50%

- DE Schwarz seidenmatt  
GB Black silk matt  
FR Noir satiné mat  
NL Zwart zijdemat  
IT Nero opaco satinato  
ES Negro mate satinado  
PT Preto mate sedoso  
DK Sort silkematt  
NO Sort silkematt  
SE Svart sidenmatt  
FI Musta silkkimatta  
RU Чёрный шелковисто-матовый  
PL Czarny jedwabiscie matowy  
CZ Černá jemně matný  
HU Fekete, fakóselymes  
SK Čierna hodvábné matný  
RO Negru satinat  
BG Черно коприненоматово  
SI Črna svileni-mat  
GR Μαύρο σατινέ  
TR Siyah ipeksi mat
- +
- DE Dunkelgrau seidenmatt  
GB Dark grey silk matt  
FR Gris foncé satiné mat  
NL Donkergrijs zijdemat  
IT Grigio scuro opaco satinato  
ES Gris oscuro mate satinado  
PT Cinza escuro mate sedoso  
DK Mørkegrå silkematt  
NO Mørk grå silkematt  
SE Mörkgrå sidenmatt  
FI Tummanharmaa silkkimatta  
RU Тёмно-серый шелковисто-матовый  
PL Ciemnoszary jedwabiscie matowy  
CZ Tmavá šedá jemně matný  
HU Sötétszürke, fakóselymes  
SK Tmavo sivá hodvábné matný  
RO Gri-închis satinat  
BG Тъмносиво коприненоматово  
SI Temno-siva svileni-mat  
GR Γκρι σκούρο σατινέ  
TR Koyu gri ipeksi mat

07

G

- DE Schwarz glänzend  
GB Black gloss  
FR Noir brillant  
NL Zwart glanzend  
IT Nero lucido  
ES Negro brillante  
PT Preto brilhante  
DK Sort blank  
NO Sort glansende  
SE Svart blank  
FI Musta kiiltävä  
RU Чёрный глянец  
PL Czarny błyszczący  
CZ Černá lesklý  
HU Fekete, fényes  
SK Čierna lesklý  
RO Negru-strălucitor  
BG Черно гланцово  
SI Črna sijoča  
GR Μαύρο γυαλιστερό  
TR Siyah parlak

301

H

- DE Weiß seidenmatt  
GB White silk matt  
FR Blanc satiné mat  
NL Wit zijdemat  
IT Bianco opaco satinato  
ES Blanco mate satinado  
PT Branco mate sedoso  
DK Hvid silkematt  
NO Hvit silkematt  
SE Vit sidenmatt  
FI Valkoinen silkkimatta  
RU Белый шелковисто-матовый  
PL Biały jedwabiscie matowy  
CZ Bílá jemně matný  
HU Fehér, fakóselymes  
SK Biela hodvábné matný  
RO Alb satinat  
BG Бяло коприненоматово  
SI Bela svileni-mat  
GR Ασπρο σατινέ  
TR Beyaz ipeksi mat

52

I

- DE Blau glänzend  
GB Blue gloss  
FR Bleu brillant  
NL Blauw glanzend  
IT Blu lucido  
ES Azul brillante  
PT Azul brilhante  
DK Blå blank  
NO Blå glansende  
SE Blå blank  
FI Sininen kiiltävä  
RU Синий глянец  
PL Niebieski błyszczący  
CZ Modrá lesklý  
HU Kék, fényes  
SK Modrá lesklý  
RO Albastru strălucitor  
BG Синьо гланцово  
SI Modra sijoča  
GR Μπλε γυαλιστερό  
TR Mavi parlak

34

K

- DE Italian Red glänzend  
GB Italian Red gloss  
FR Rouge italien brillant  
NL Italian Red glanzend  
IT Rosso Italia lucido  
ES Rojo Italiano brillante  
PT Vermelho Italiano brilhante  
DK Italiensk rød blank  
NO Italia rød glansende  
SE Italien rød blank  
FI Italianpunainen kiiltävä  
RU Красная глянец Италия  
PL Włoska czerwien błyszczący  
CZ Italská červená lesklý  
HU Olasz vörös fényes  
SK Italian Red lesklý  
RO Roșu Italian strălucitor  
BG Италиански червен гланц  
SI Italijanska rdeča sijoča  
GR Ιταλικό κόκκινο γυαλιστερό  
TR İtalyan kırmızı parlak



78

L

- DE Panzergrau matt
- GB Tank grey matt
- FR Gris blindé mat
- NL Tankgrijs mat
- IT Grigio carro armato opaco
- ES Gris tanque mate
- PT Cinza tanque mate
- DK Pansergrå mat
- NO Pansergrå matt
- SE Pansargrå matt
- FI Tankinharmaa matta
- RU Серый танк матовый
- PL Szary głęboki matowy
- CZ Pancéřová šedá matný
- HU Páncélszürke, fénytelen
- SK Tanková sivá matný
- RO Gri-tanc mat
- BG Танковосиво матово
- SI Tankovsko-siva mat
- GR Μολυβί σκούρο ματ
- TR Tank yeşili mat

75

N

- DE Steingrau matt
- GB Stone grey matt
- FR Gris pierre mat
- NL Steengrijs mat
- IT Grigio pietra opaco
- ES Gris piedra mate
- PT Cinza pedra mate
- DK Stengrå mat
- NO Stengrå matt
- SE Stengrå matt
- FI Kivenharmaa matta
- RU Серый камень матовый
- PL Kamiennoszary matowy
- CZ Kamenná šedá matný
- HU Kőszürke, fénytelen
- SK Kamenná sivá matný
- RO Gri stâncos mat
- BG Каменносиво матово
- SI Kameno-siva mat
- GR Γκρι-μπλεζ ματ
- TR Taş grisi mat

314

O

- DE Beige seidenmatt
- GB Beige silk matt
- FR Beige satiné mat
- NL Beige zijdemat
- IT Beige opaco satinato
- ES Beige mate satinado
- PT Bege mate sedoso
- DK Beige silkematt
- NO Beige silkematt
- SE Beige sidenmatt
- FI Beige silkkimatta
- RU Бежевый шелковисто-матовый
- PL Beżowy jedwabście matowy
- CZ Běžová jemně matný
- HU Bézs, fakóselymes
- SK Běžová hodvábne matný
- RO Bej satinat
- BG Бежово коприненоматово
- SI Bež svilenomat
- GR Μπεζ σατινέ
- TR Bej ipeksi mat

731

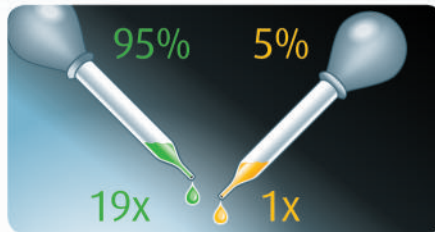
P

- DE Rot klar
- GB Red clear
- FR Rouge clair
- NL Rood helder
- IT Rosso chiaro
- ES Rojo claro
- PT Vermelho transparente
- DK Rødbrun klar
- NO Rød klar
- SE Rödbrun klar
- FI Punainen kirkas
- RU Красный прозрачный
- PL Czerwony przezroczysty
- CZ Červená bezbarvý
- HU Piros, világos
- SK Červená číry
- RO Roșu curat
- BG Червено бистро
- SI Rdeča čista
- GR Κόκκινο διάφανο
- TR Kırmızı canlı

730

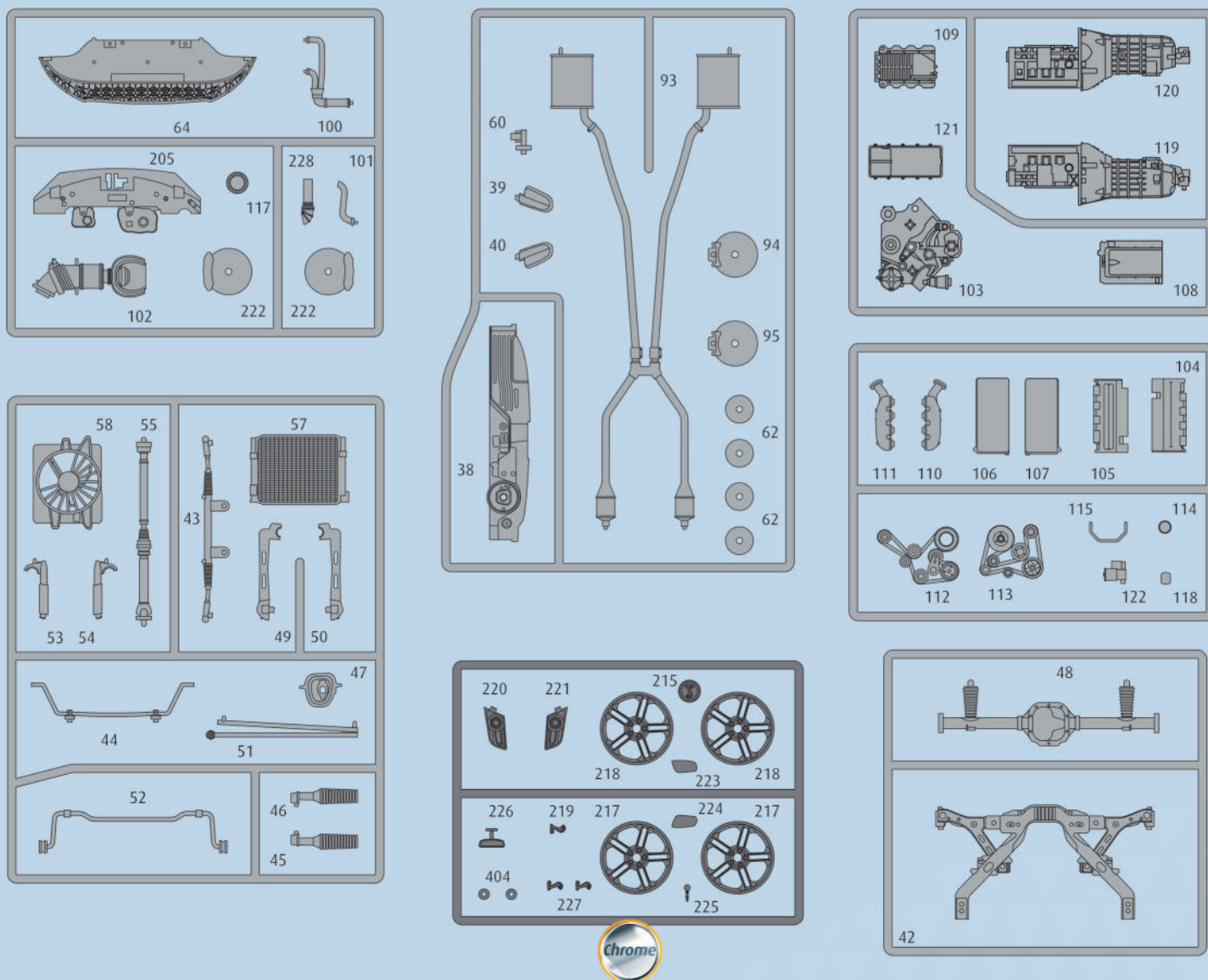
Q

- DE Orange klar
- GB Orange clear
- FR Orange clair
- NL Oranje helder
- IT Arancio chiaro
- ES Naranja claro
- PT Laranja transparente
- DK Orange klar
- NO Oransje klar
- SE Orange klar
- FI Oranssi kirkas
- RU Оранжевый прозрачный
- PL Pomarańczowy przezroczysty
- CZ Oranžová bezbarvý
- HU Narancs, világos
- SK Oranžová číry
- RO Oranj curat
- BG Оранжево бистро
- SI Oranžna čista
- GR Πορτοκαλί διάφανο
- TR Turuncu canlı



- |                             |                         |
|-----------------------------|-------------------------|
| DE Beispiel: mischen        | RU Пример: смешивание   |
| GB Example: mixing          | PL Przykład: mieszanie  |
| FR Exemple: mélanger        | CZ Příklad: míchání     |
| NL Voorbeeld: mengen        | HU Példa: keverés       |
| IT Esempio: mescolare       | SK Příklad: miešanie    |
| ES Ejemplo: mezclar         | RO Exemplu: amestecare  |
| PT Exemplo: misturar        | BG Пример: смесване     |
| DK Eksempel: blanding       | SI Primer: mešanje      |
| NO Eksempel: blanding       | GR Παράδειγμα: ανάμειξη |
| SE Exempel: blanda          | TR Örnek: karıştırma    |
| FI Esimerkki: sekoittaminen |                         |





### Ersatzteile benötigt?

Kein Problem. Einfach den Revell-Service mit Angabe von Artikel- und Teilenummer kontaktieren. Entweder unter [service@revell.de](mailto:service@revell.de) oder Revell GmbH, Abteilung X, Henschelstr. 20-30, 32257 Bünde.\*

\*Wir bitten um Verständnis, dass eine Gewährleistung nur bei aktuellen Artikeln, die im Zeitraum der letzten 24 Monate erworben wurden, übernommen werden kann. Mit der Ersatzteil-Bestellung können Kosten z.B. für Verpackung und Versand entstehen. Ob diese Kosten anfallen wird im Vorfeld schriftlich durch unseren Service mitgeteilt. Das Angebot kann dann angenommen oder abgelehnt werden. Unfrei eingesandte Ersatzteil-Bestellungen werden von uns nicht angenommen! Dieser Direktservice gilt für die Länder Deutschland, Benelux, Österreich, Frankreich, Großbritannien. Ersatzteil-Bestellungen aus den übrigen Ländern werden über die jeweiligen Distributeure abgewickelt. Bitte kontaktieren Sie Ihren Händler.

### Besoin de pièces de rechange ?

Il vous suffit de contacter le service Revell et d'indiquer la référence de l'article et de la pièce. Soit en écrivant par mail à [france@revell.de](mailto:france@revell.de) (uniquement pour la France) ou par courrier à Revell GmbH, Département X, Henschelstr. 20-30, D-32257 Bünde.\*

\*La garantie s'applique pour les articles présents au catalogue et achetés au cours des 24 derniers mois. Merci de votre compréhension. La commande de pièces de rechange peut donner lieu à des frais supplémentaires, par ex. pour l'emballage et le port. Notre service client vous en informera au préalable par écrit. Vous pourrez accepter ou refuser le devis. Nous n'acceptons pas les commandes de pièces de rechange envoyées sans affranchissement ! Ce service direct est valable pour les pays suivants : Allemagne, Benelux, Autriche, France, Grande-Bretagne. Les commandes de pièces en provenance d'autres pays sont traitées par les distributeurs correspondants. Veuillez contacter votre revendeur.

### Need spare parts?

No problem. Contact Revell Service with the item number and part numbers you need: [service@revell.de](mailto:service@revell.de) or Revell GmbH, Unit 10, Old Airfield Industrial Estate, Cheddington Lane, Tring, Herts, HP23 4QR, Great Britain.\*

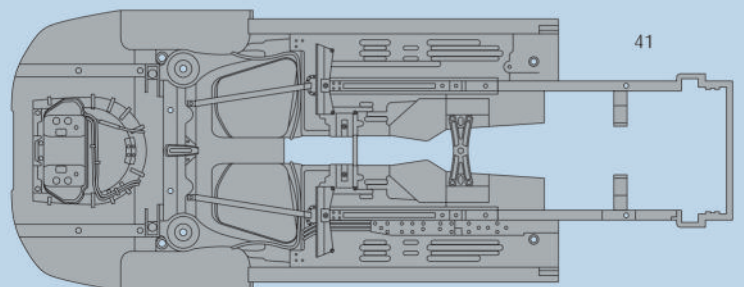
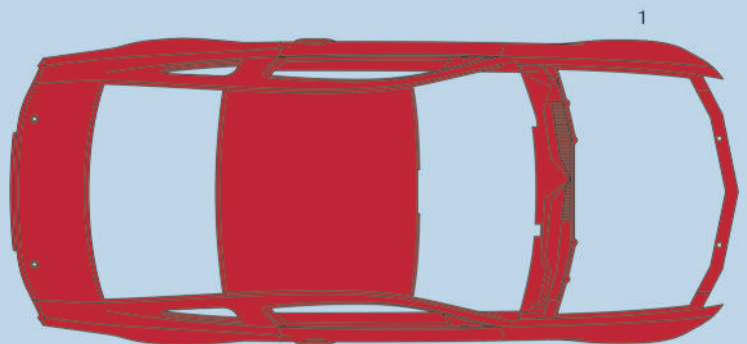
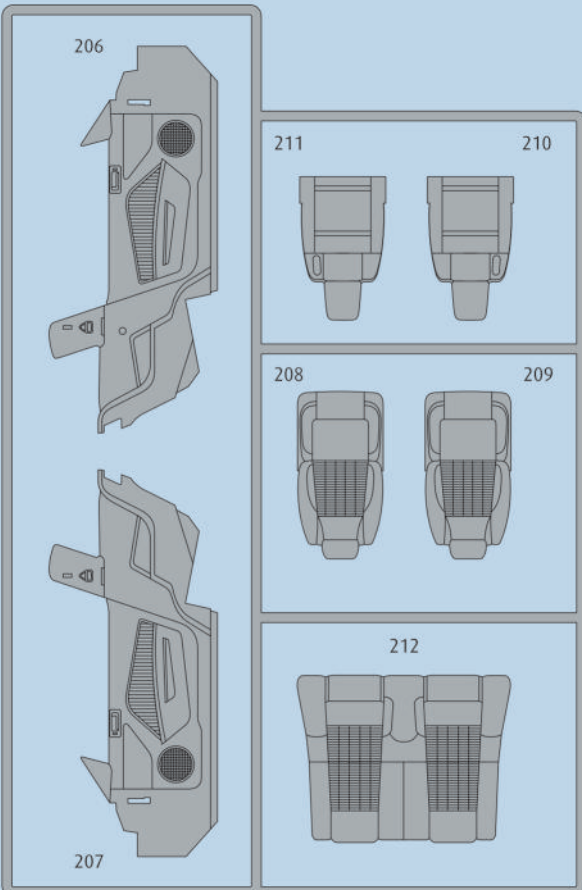
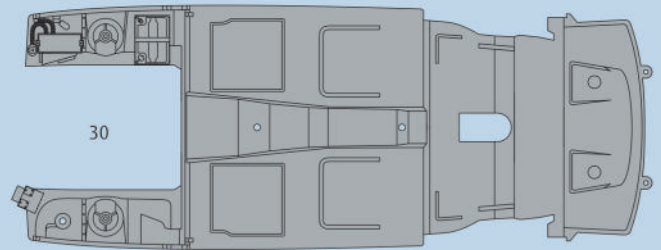
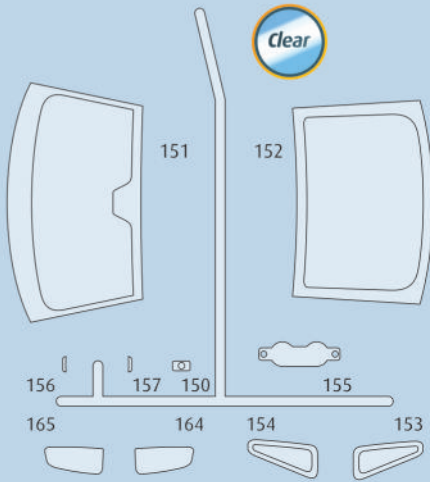
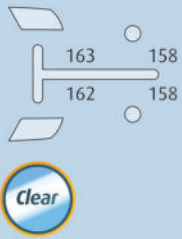
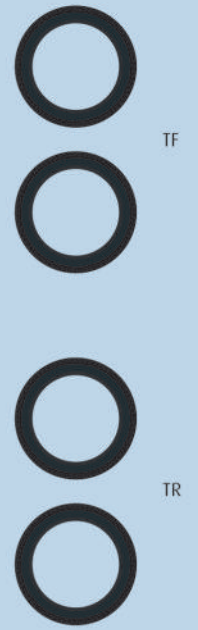
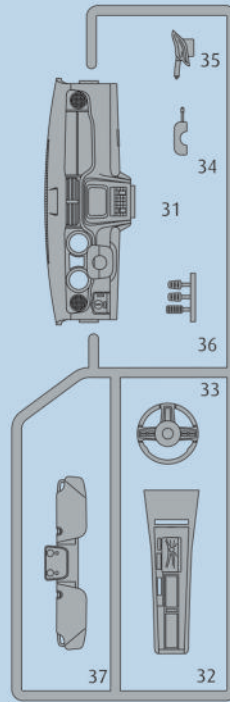
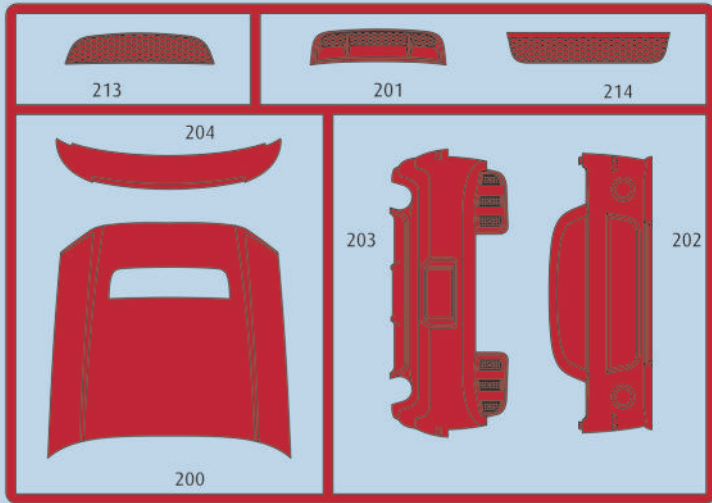
\*We request your understanding that a warranty can only be accepted for current articles which have been purchased in the last 24 months. Orders for spare parts may also be subject to costs for packaging and shipping. You will be notified in advance by our Service department if such costs are incurred. The offer can then be accepted or rejected. We will not be able to process any postal requests unless correct postage has been applied to mailing! This direct service applies to the countries: Germany, Benelux, Austria, France, and the United Kingdom. Spare part orders from other countries are processed by the local distributors. Please contact your dealer.

### Hebt u reserveonderdelen nodig?

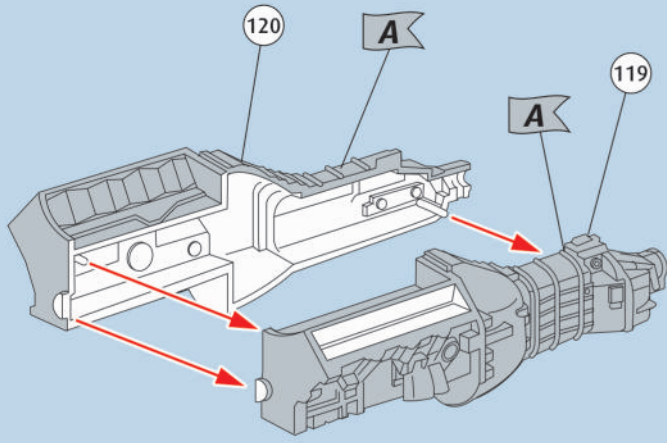
Geen probleem! Neem eenvoudig contact op met de klantenservice van Revell en geef ons het artikel- en onderdeelnummer door. U kunt ons bereiken op [service@revell.de](mailto:service@revell.de) of per post: Revell GmbH, Afdeling X, Henschelstr. 20-30, 32257 Bünde.\*

\*Wij vragen uw begrip voor de omstandigheid, dat er alleen garantie kan worden geboden voor actuele artikelen, die in de afgelopen 24 maanden zijn gekocht. Met het bestellen van reserveonderdelen kunnen kosten gemoeid zijn, bijv. voor verpakking en verzending. U wordt vooraf schriftelijk door onze klantenservice op de hoogte gesteld als er kosten zouden ontstaan. Het aanbod kan dan worden aangenomen of afgewezen. Wij nemen geen ongefrankeerde bestellingen van reserveonderdelen aan! Deze rechtstreekse service wordt verleend in de landen Duitsland, de Benelux, Oostenrijk, Frankrijk en Groot-Brittannië. Bestellingen van reserveonderdelen in de overige landen worden afgewikkeld via de betreffende distributeurs. Neem hiervoor contact op met uw verkoper.

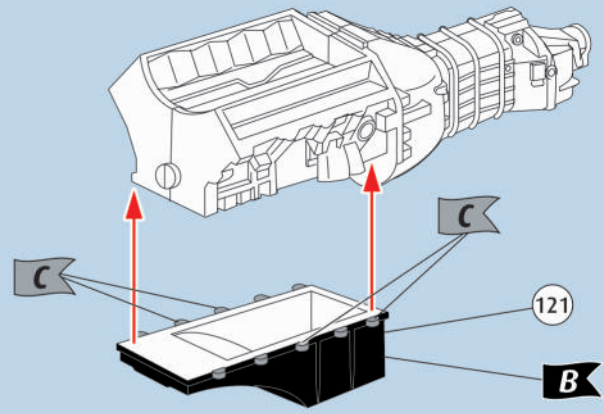




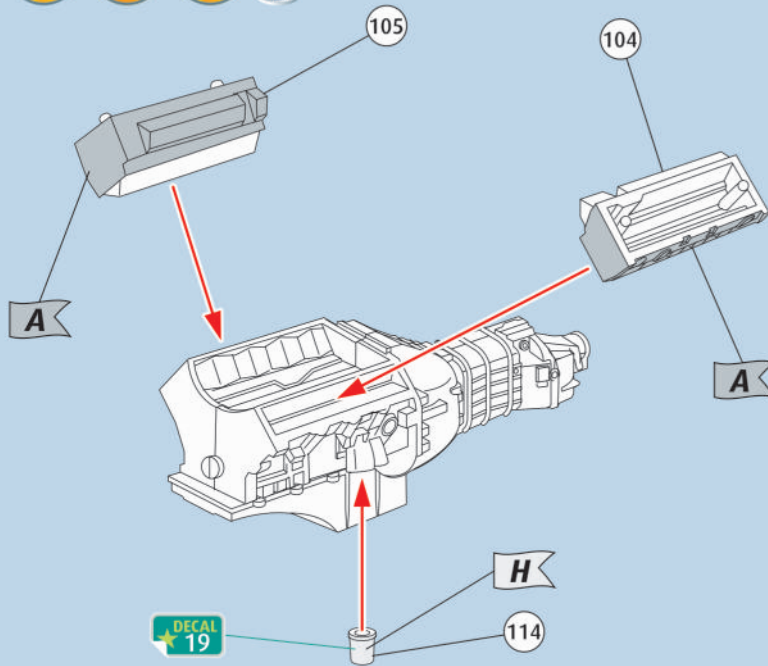
1  



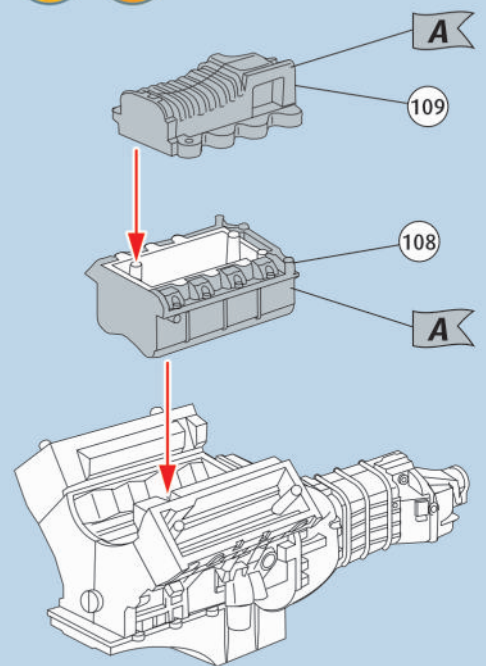
2  



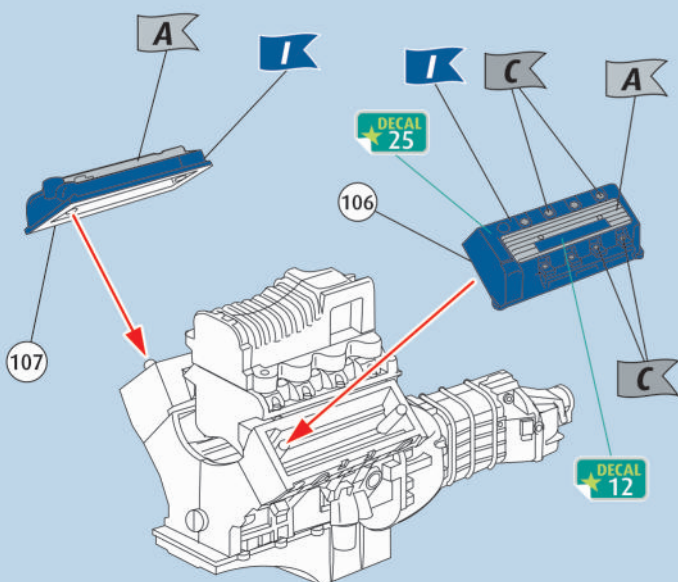
3    



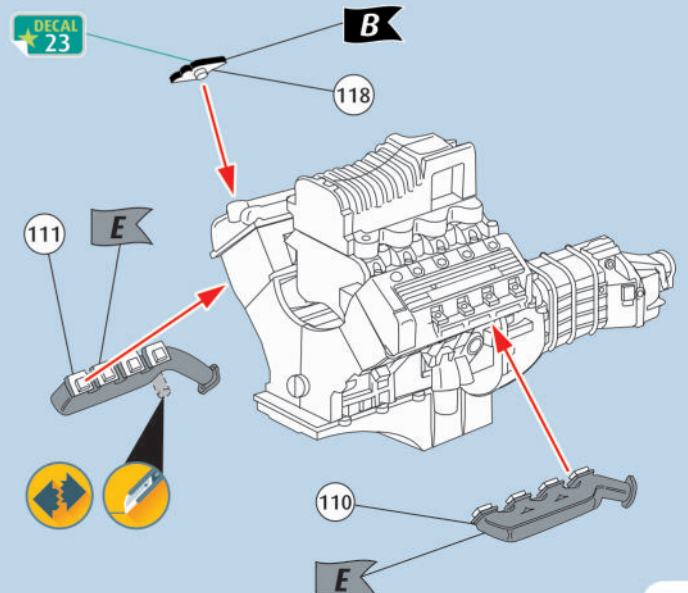
4  



5    

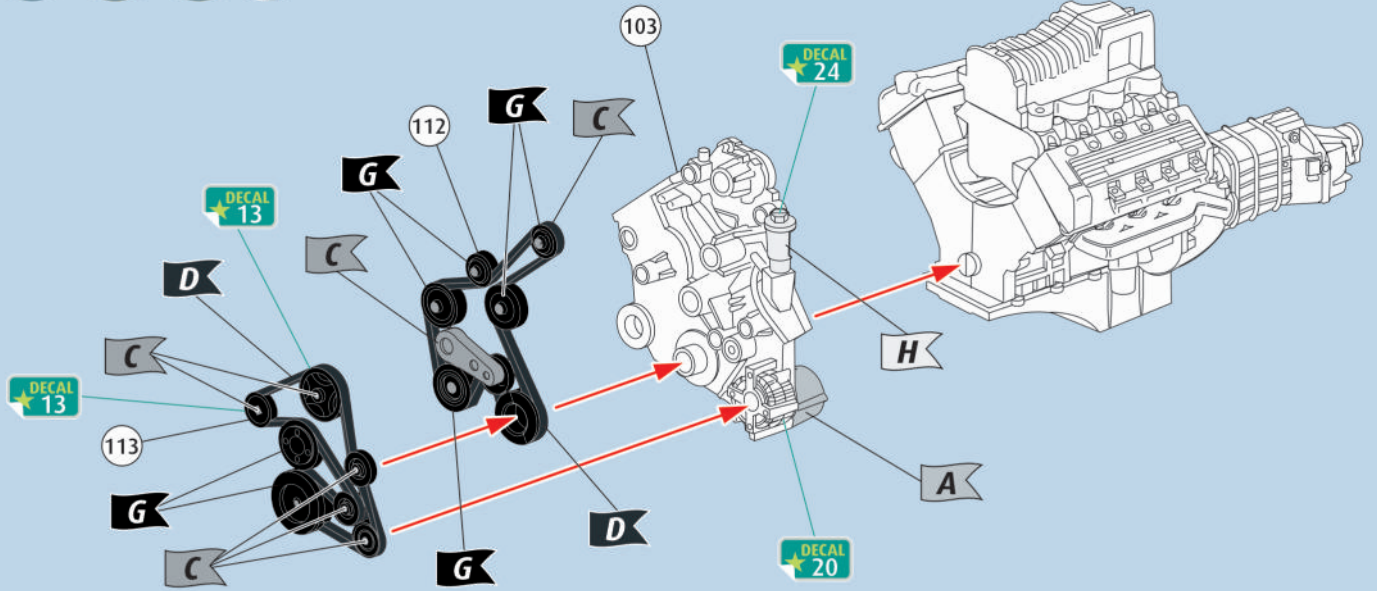


6    

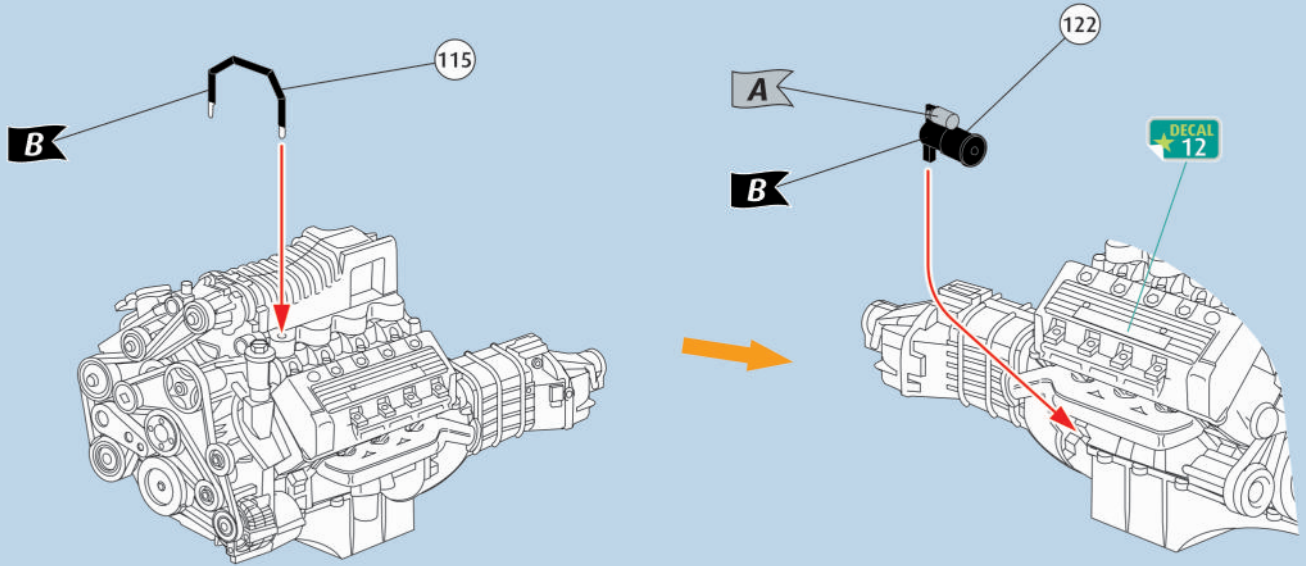




7



8



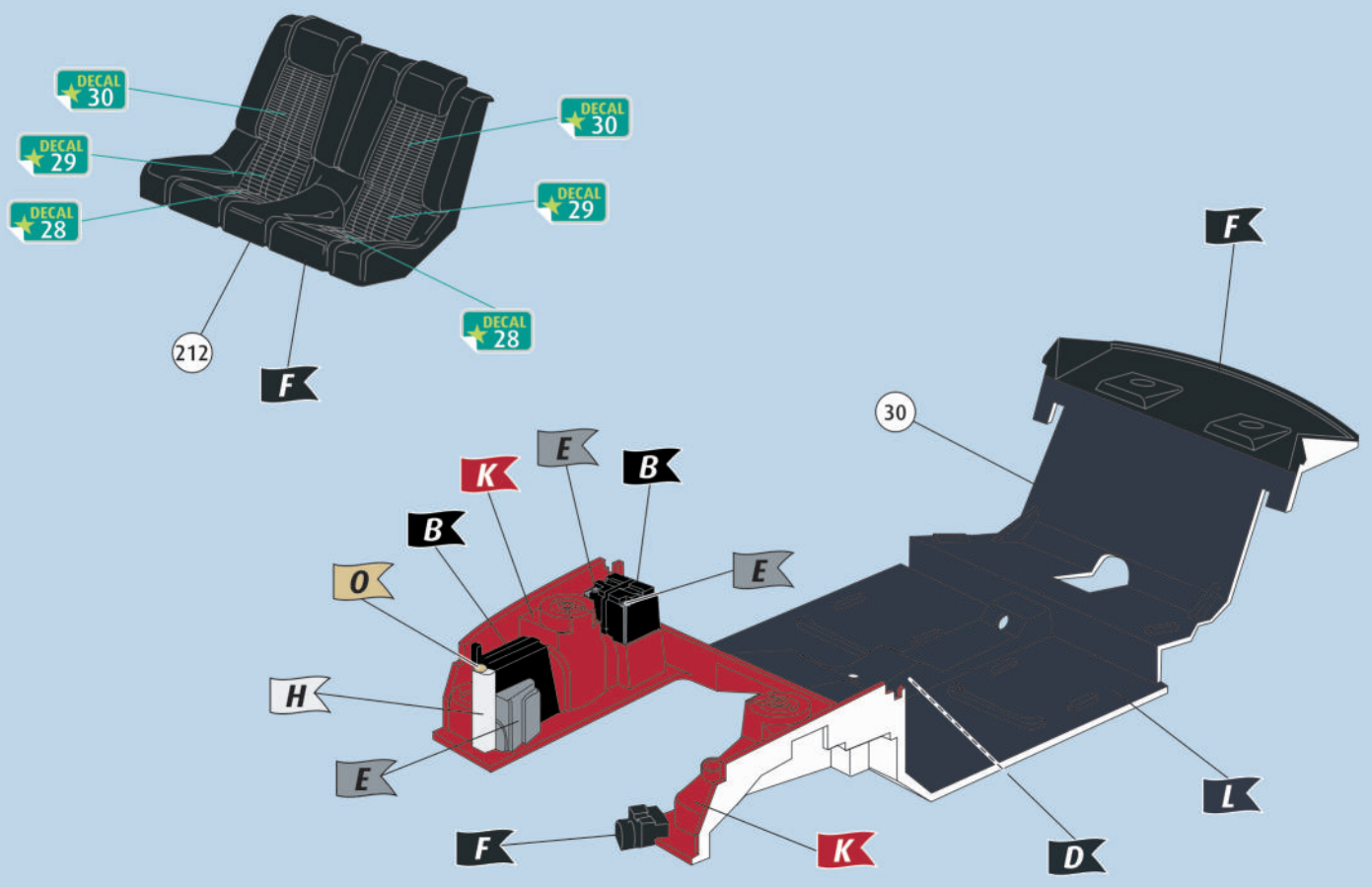
9



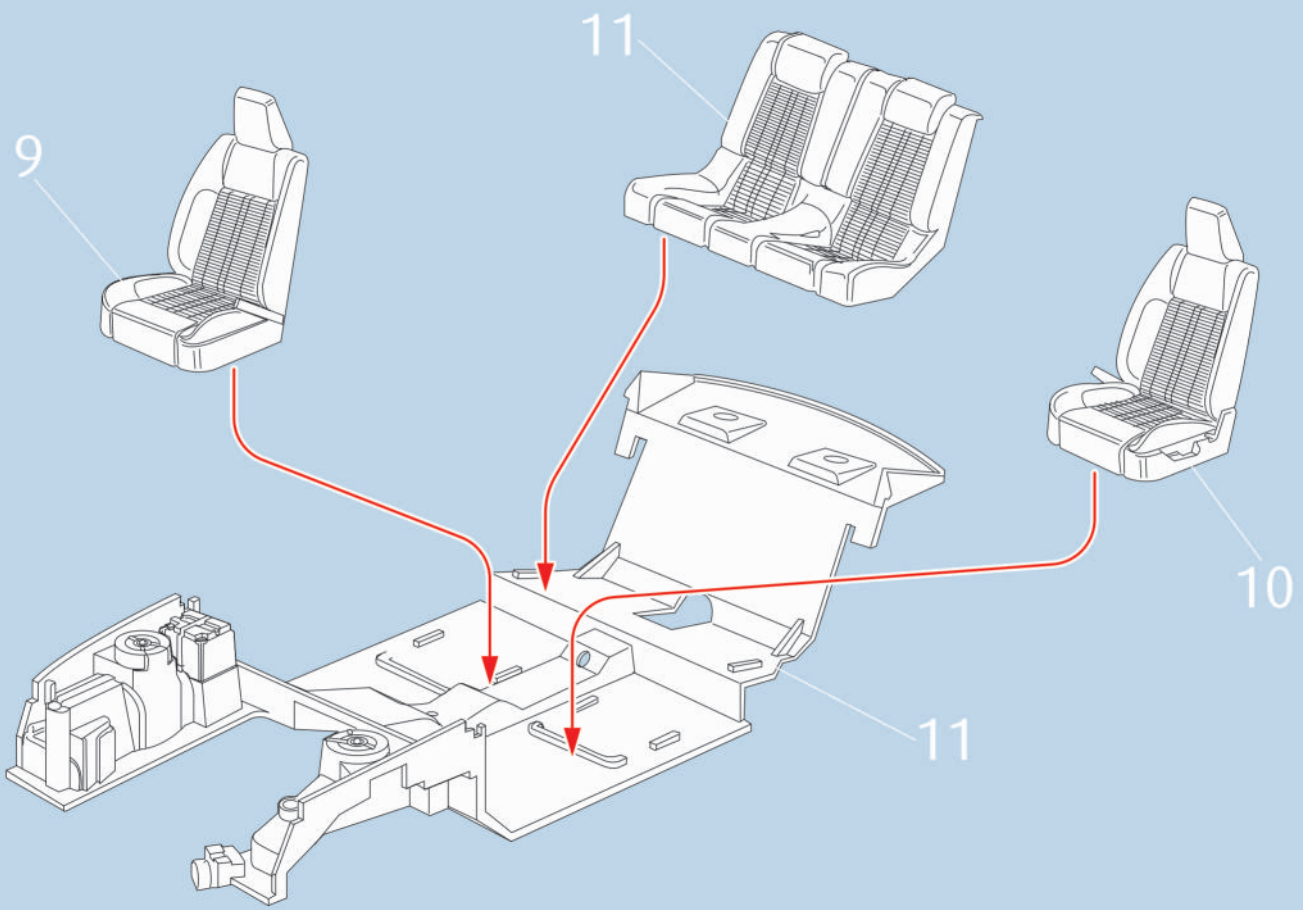
10



11

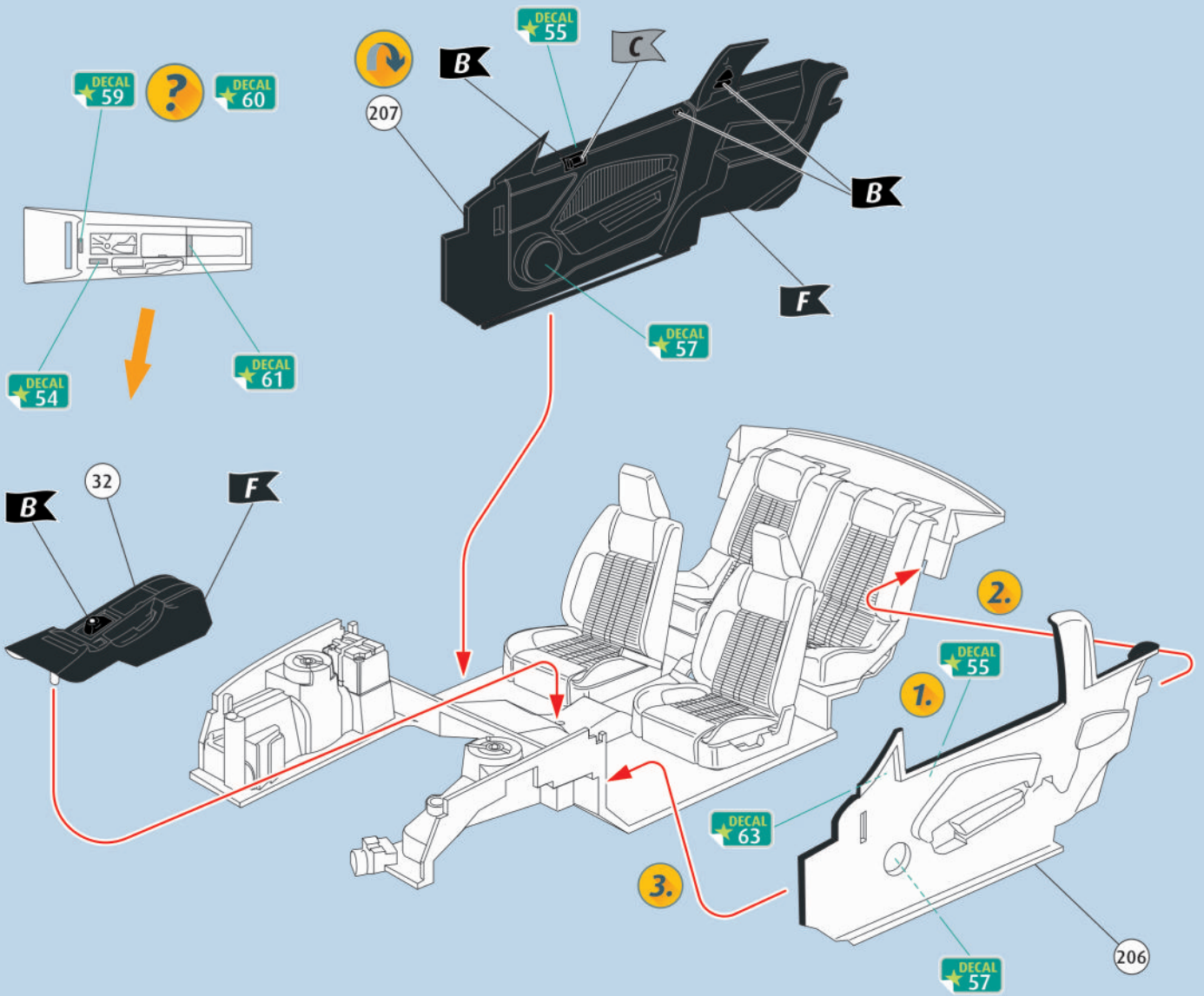


11a

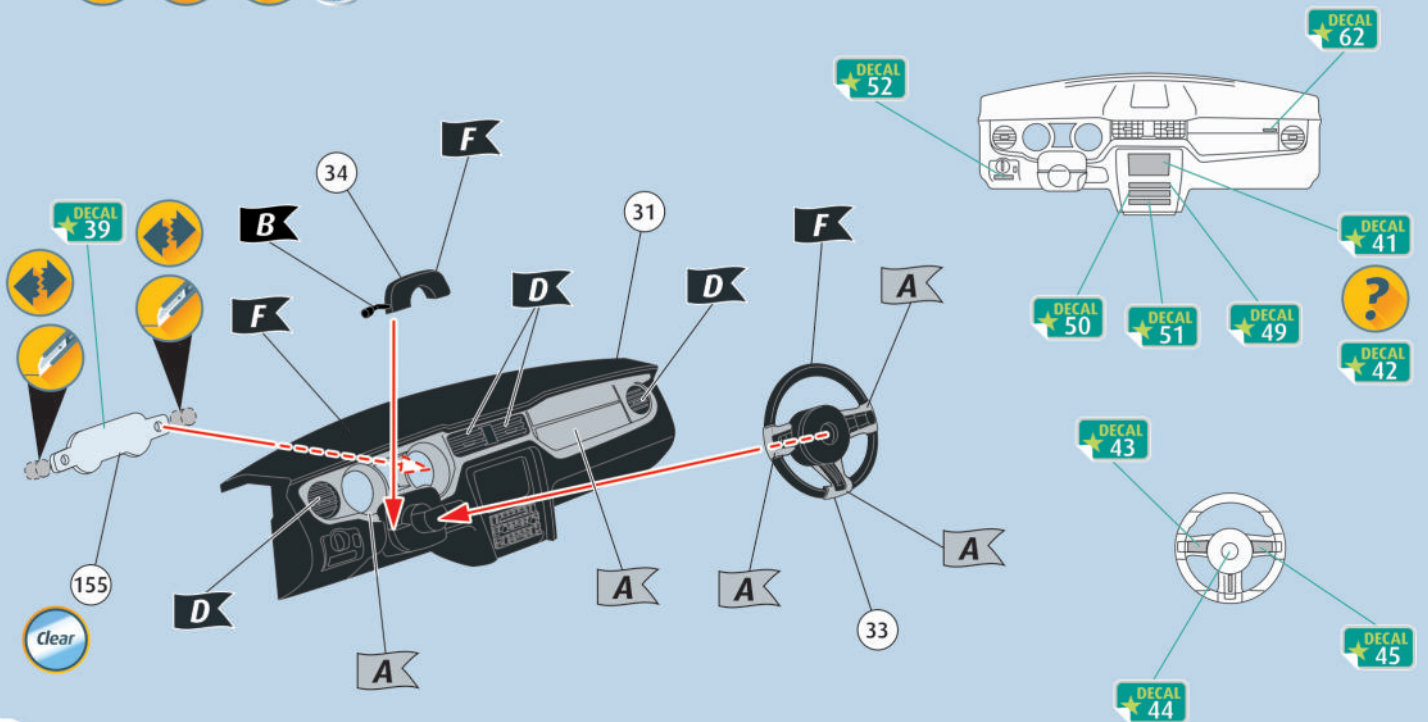




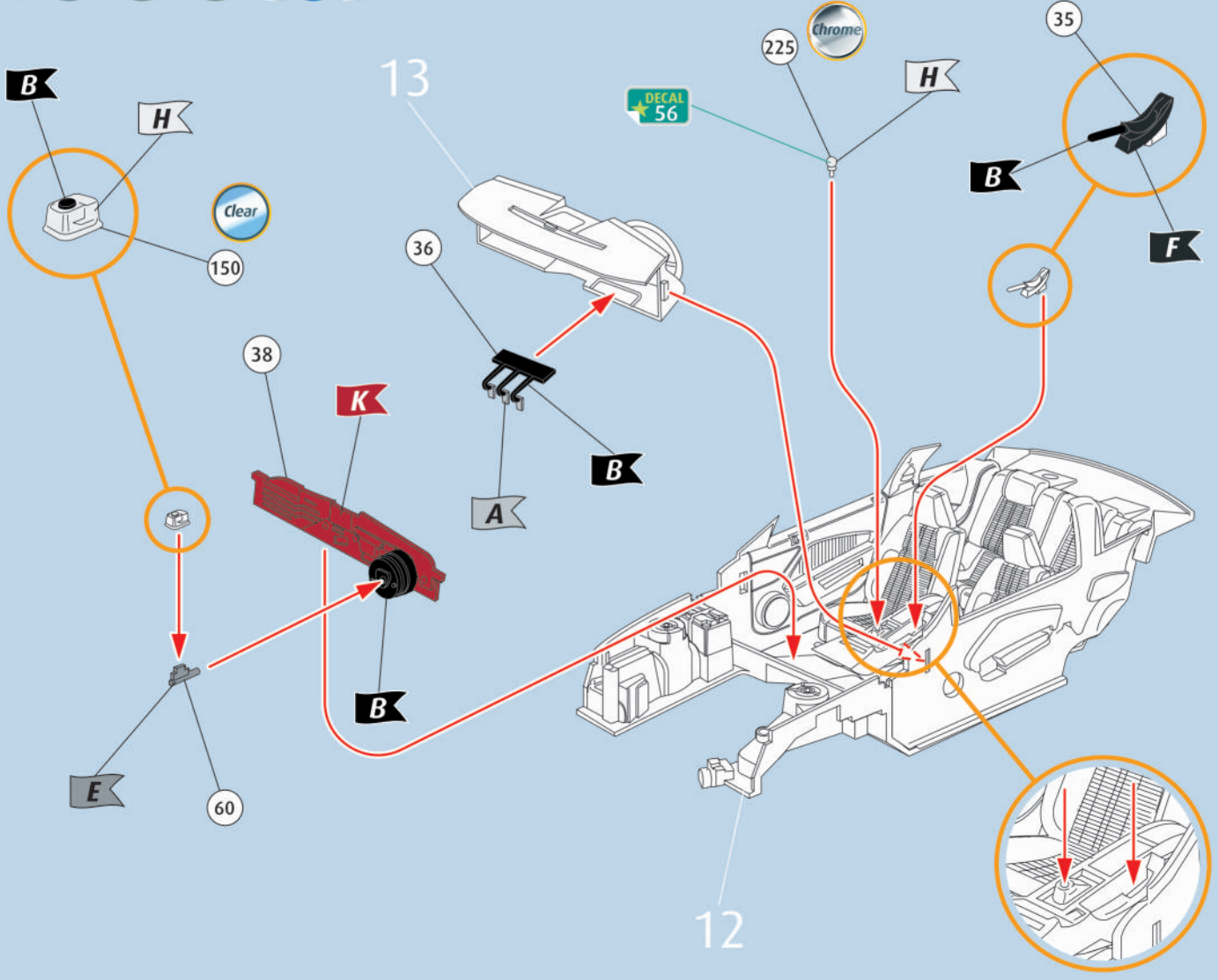
# 12



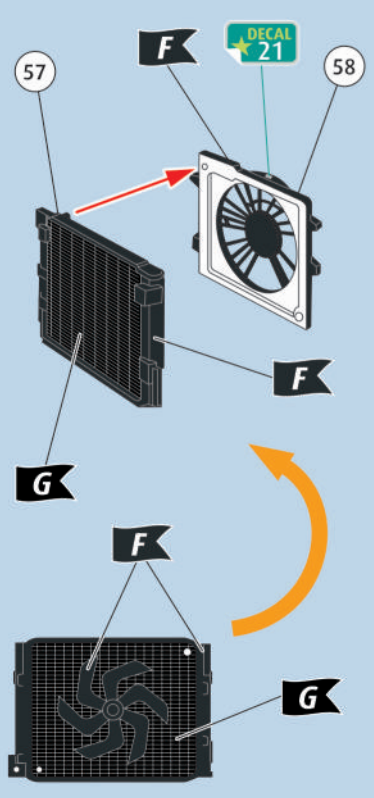
# 13



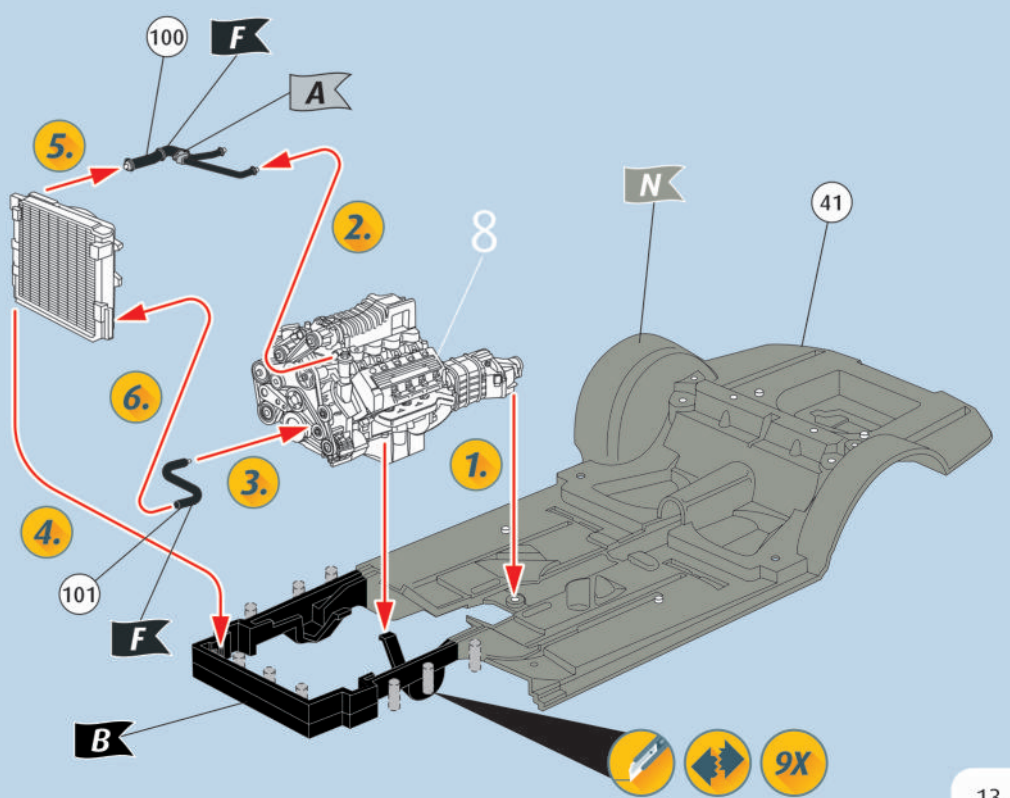
# 14



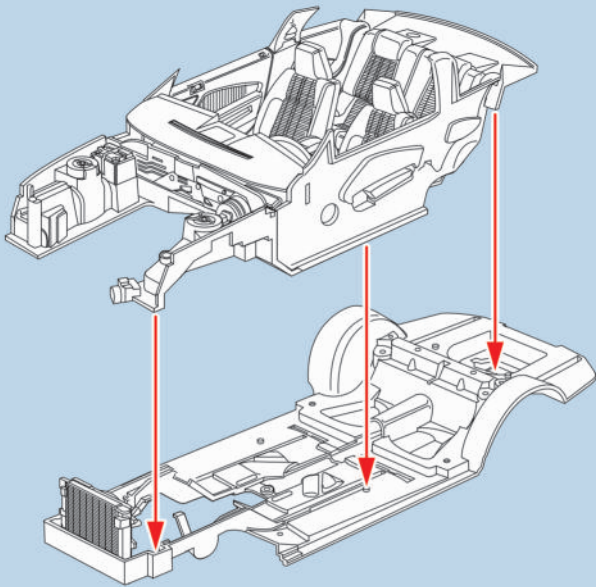
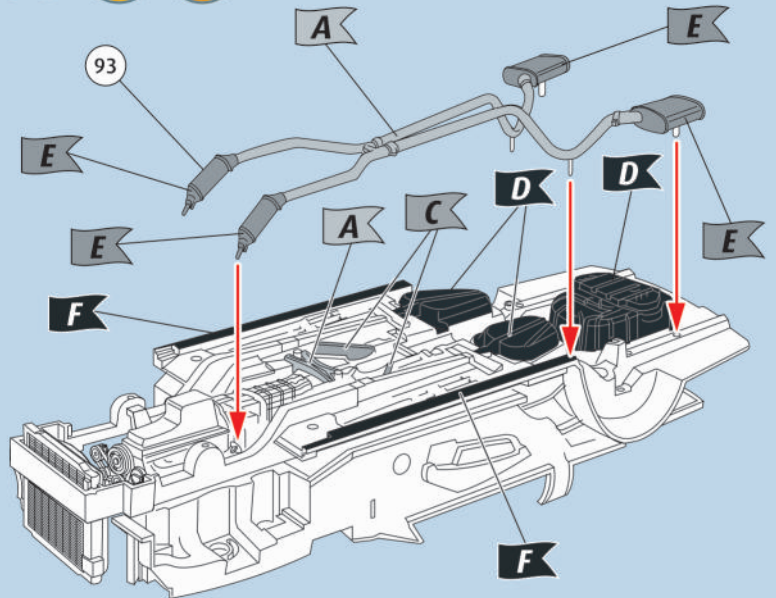
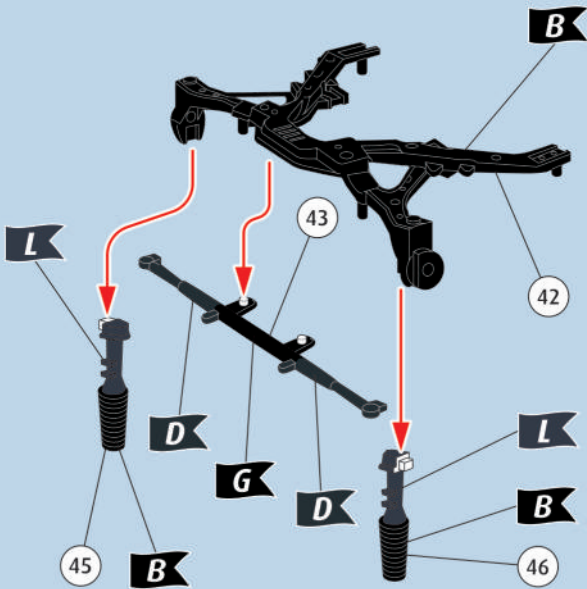
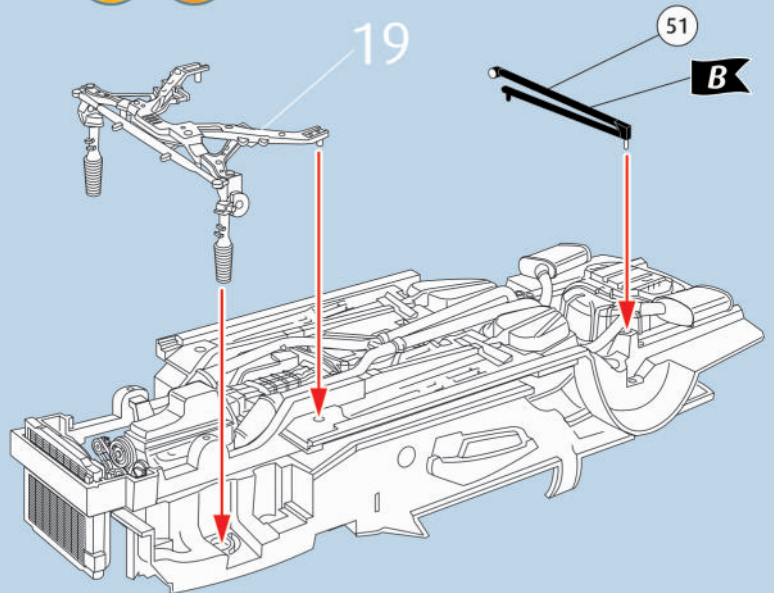
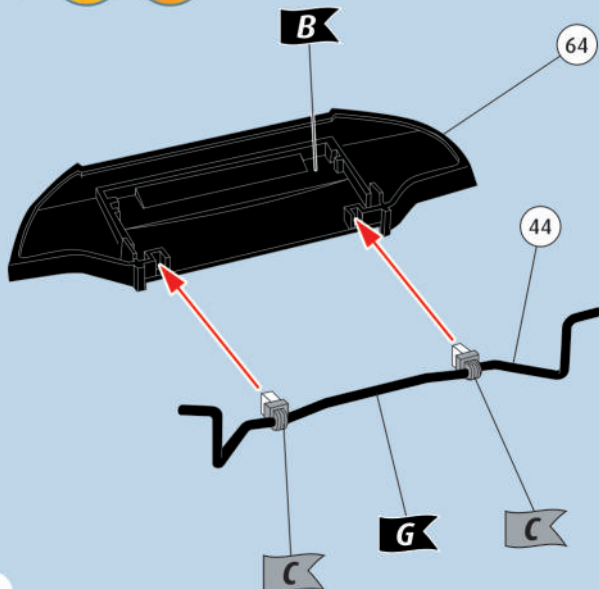
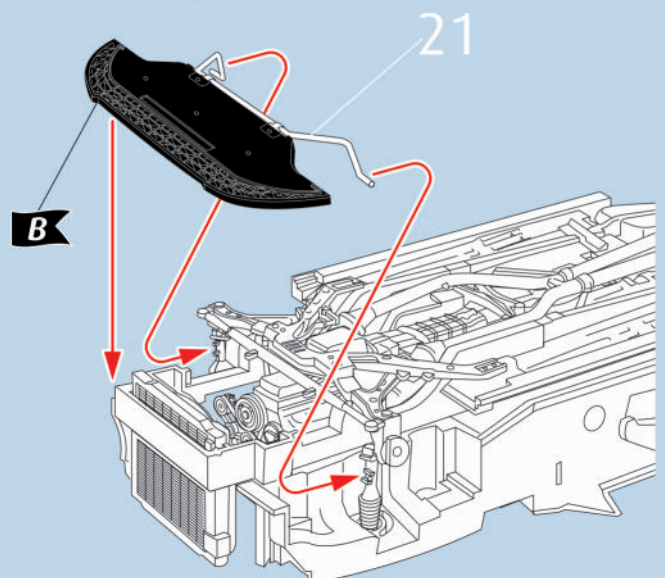
# 15



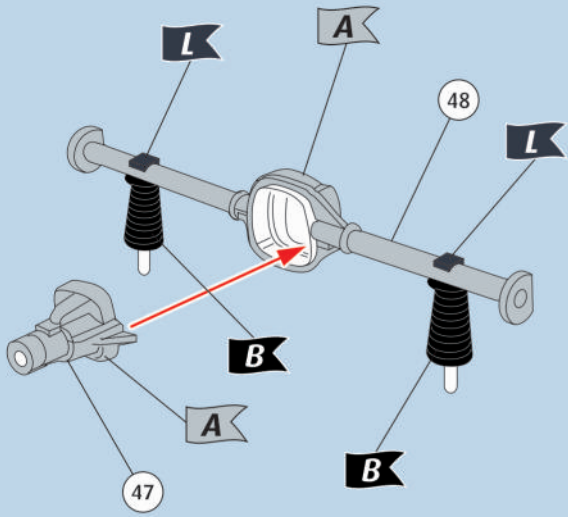
# 16



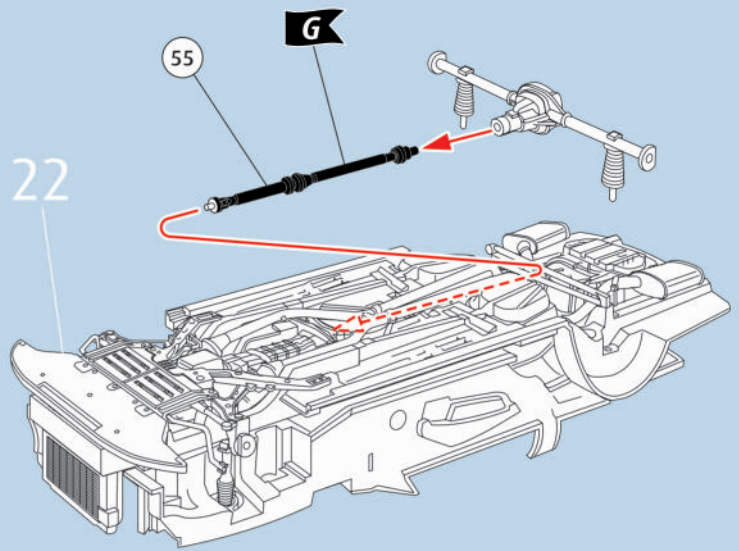


17 18  19  20  21  22  

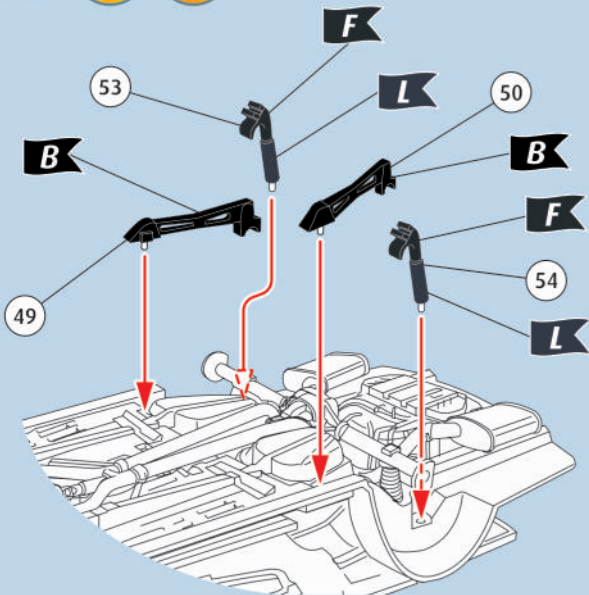
23  



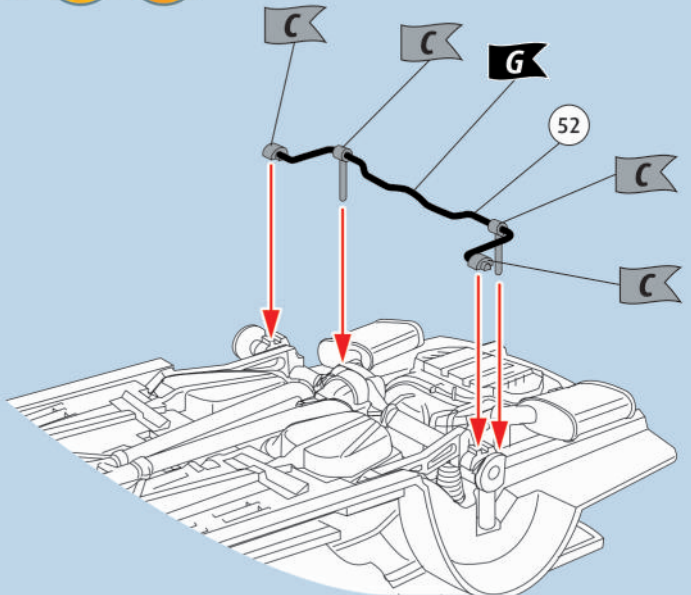
24  



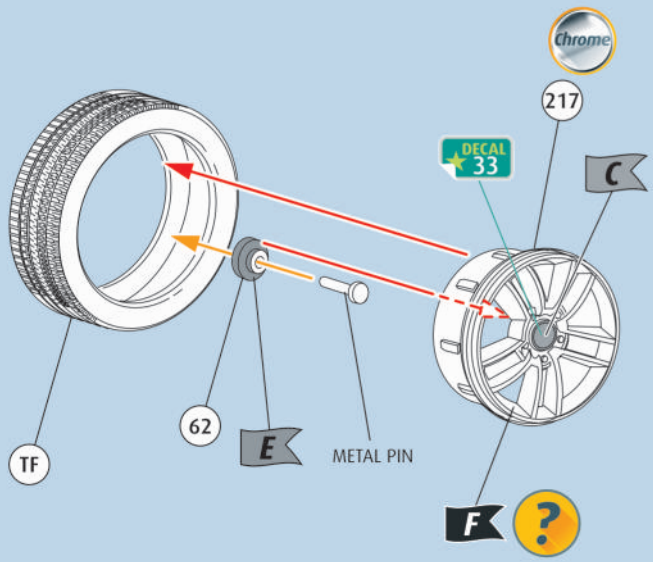
25  



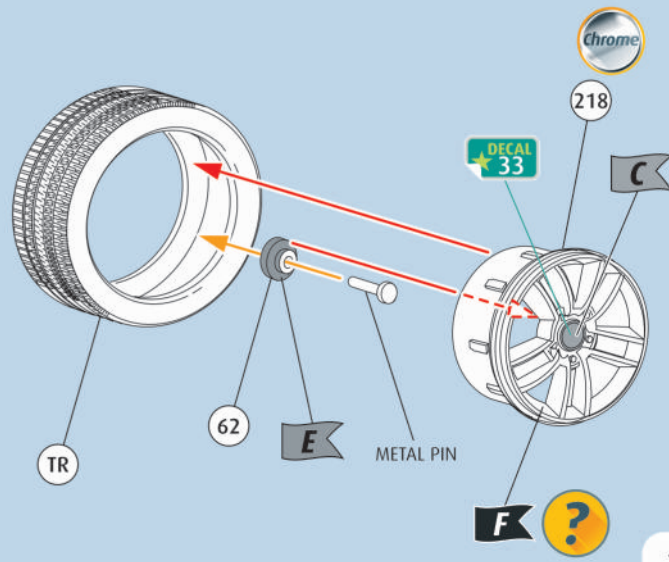
26  



27      

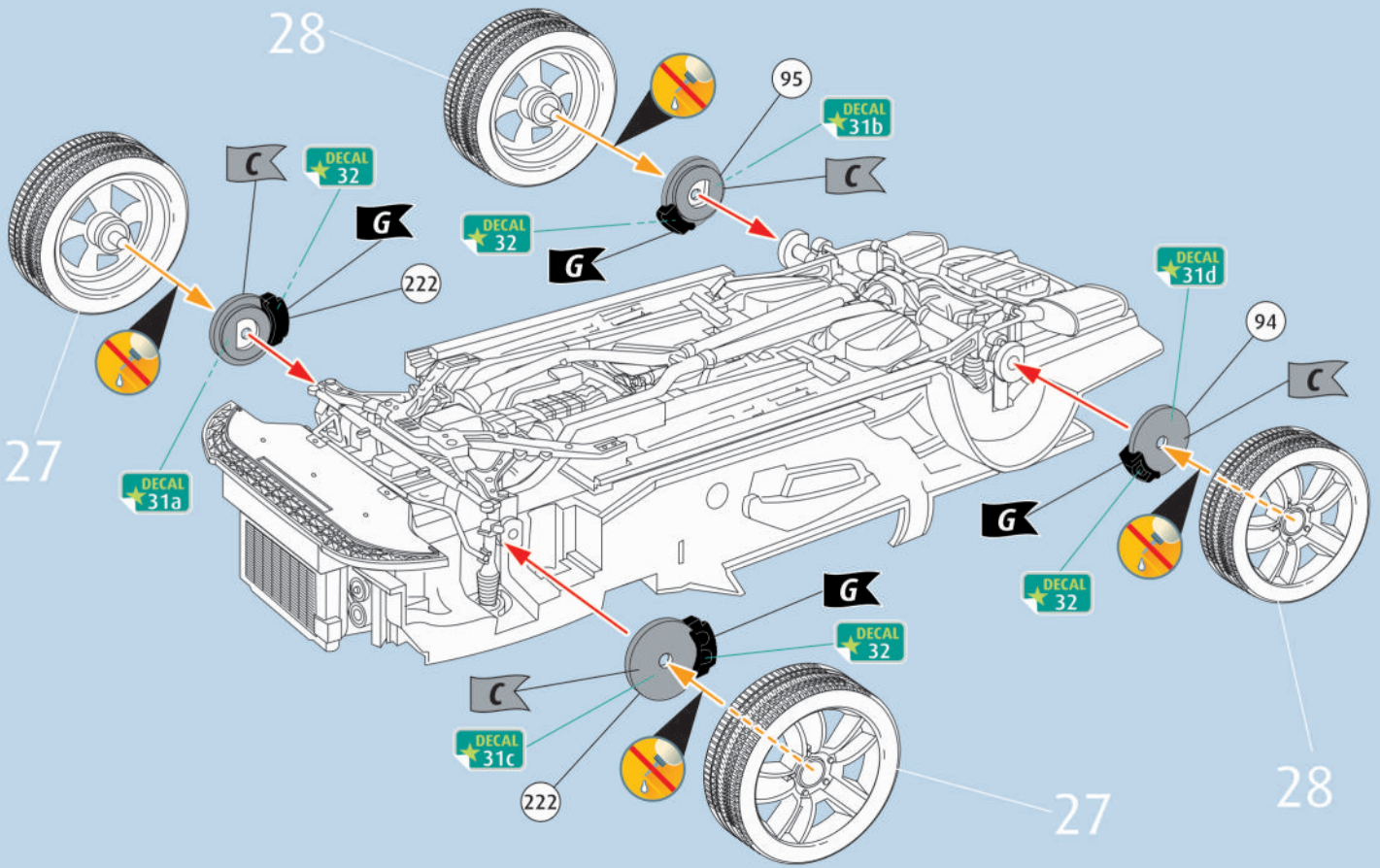


28      

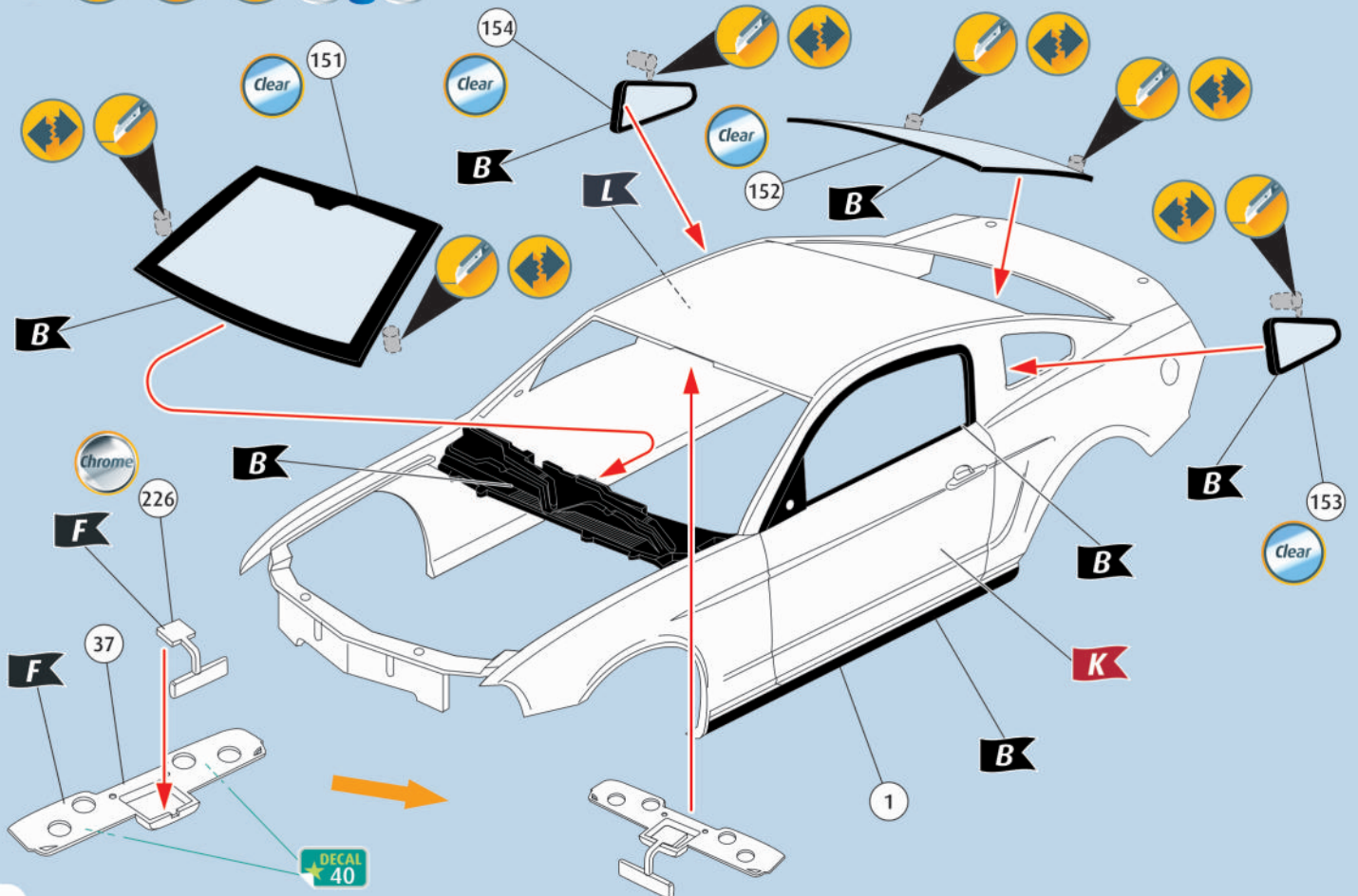




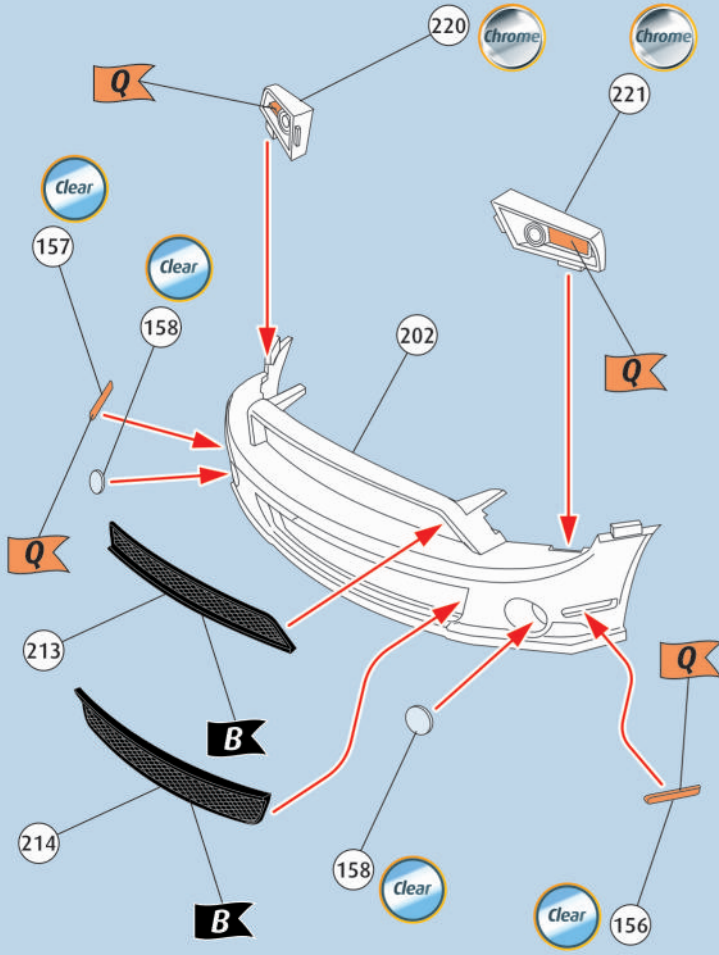
29



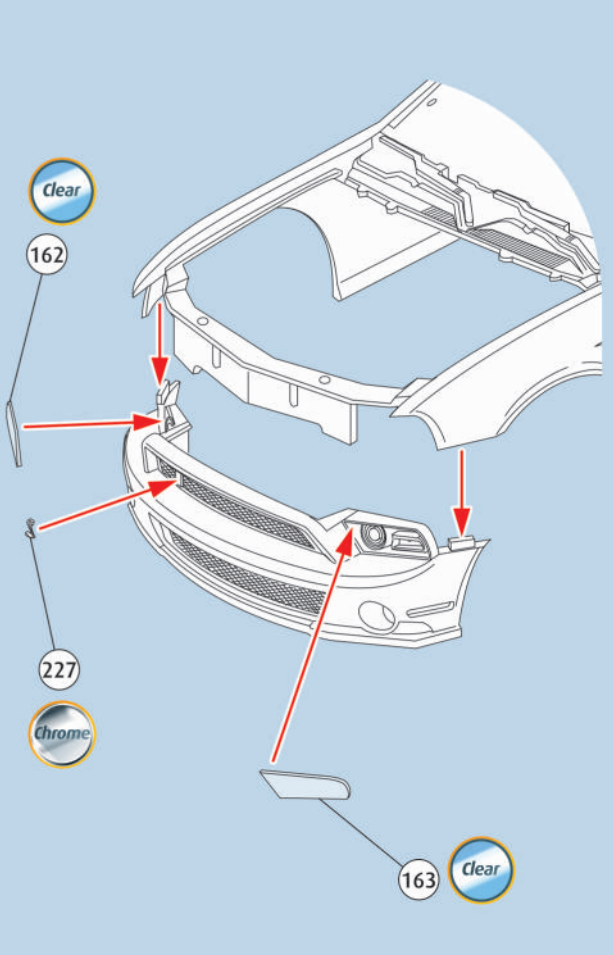
30



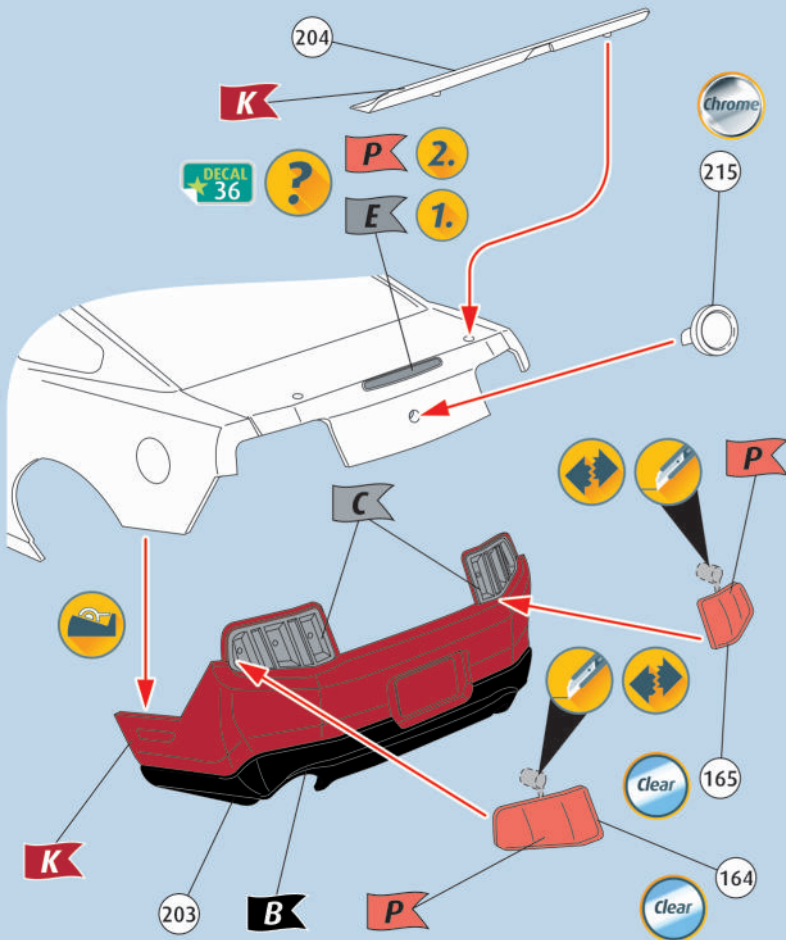
31



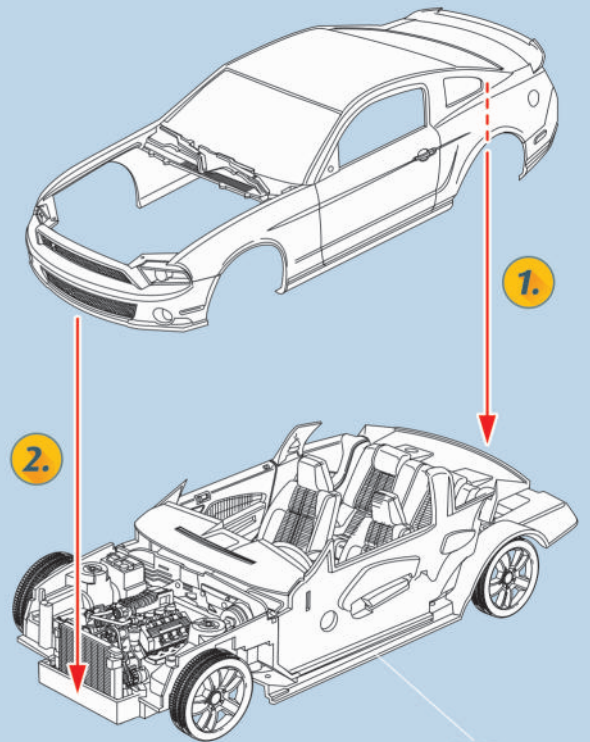
32



33



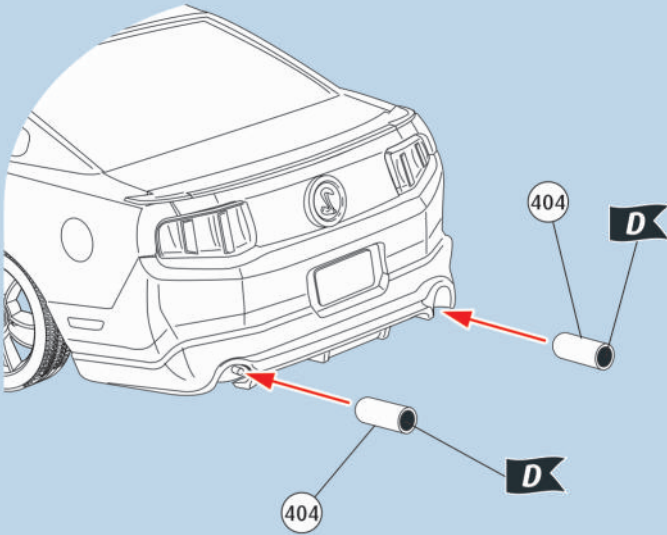
34



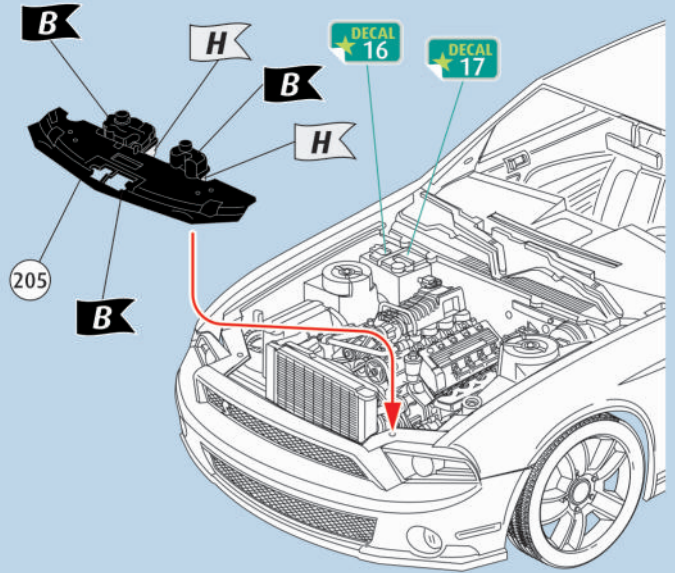
29



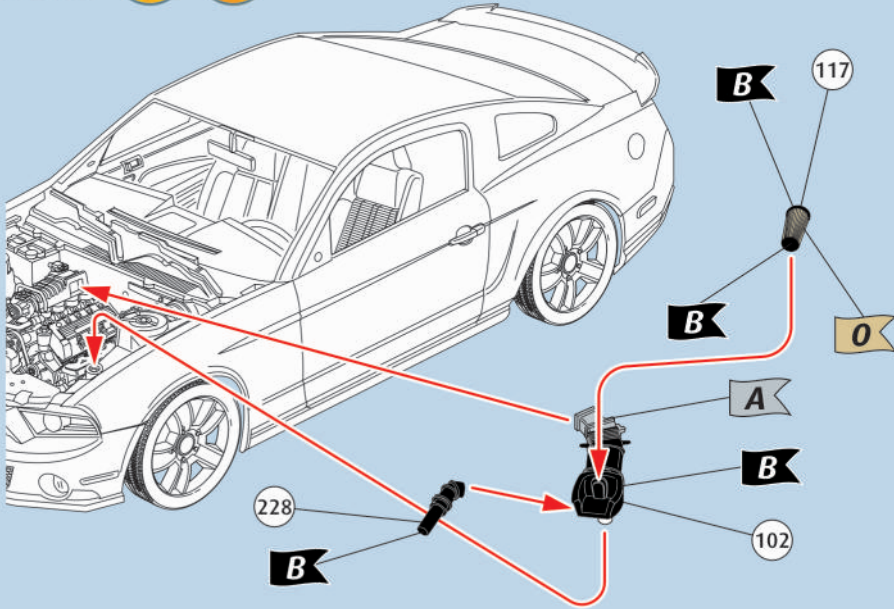
# 35



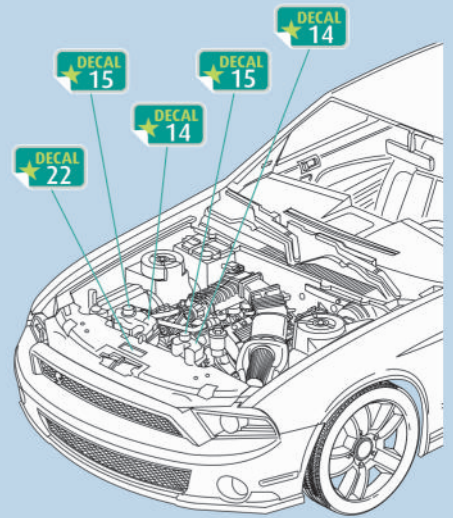
# 36



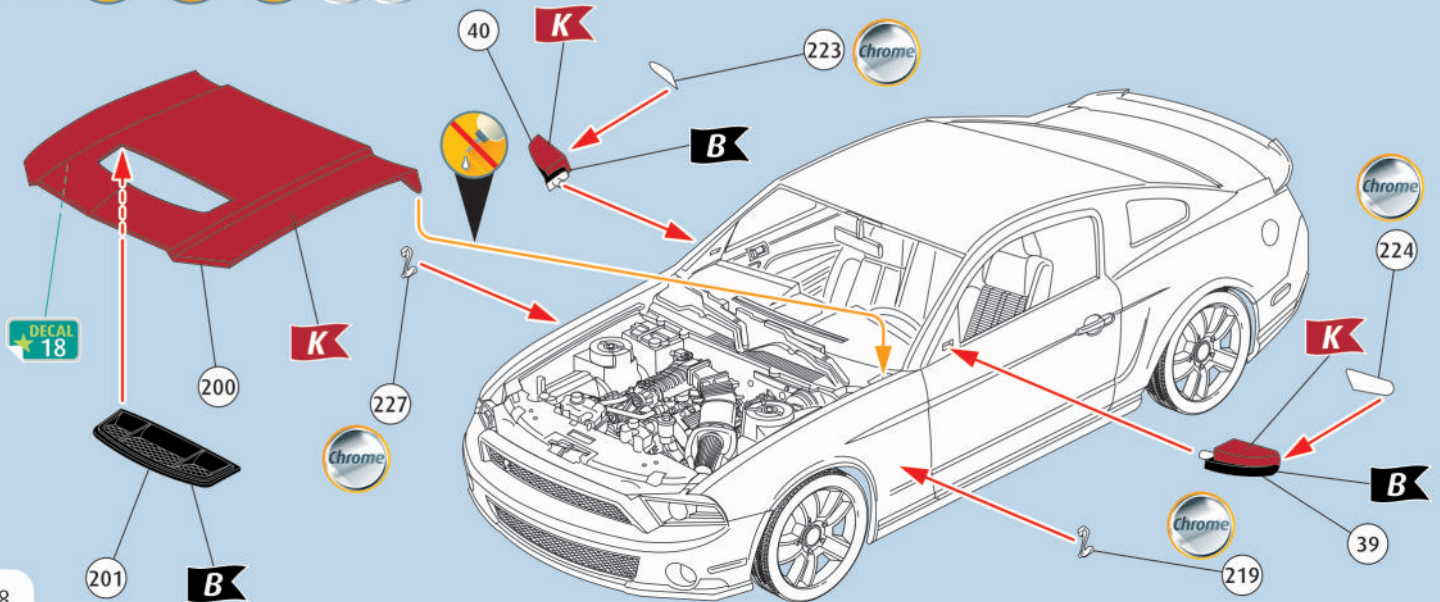
# 36a

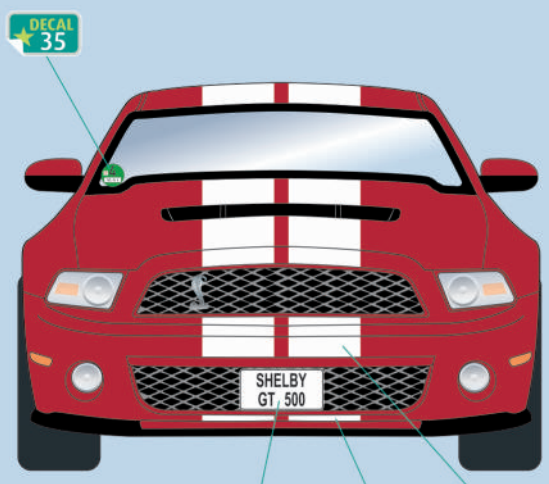


# 37

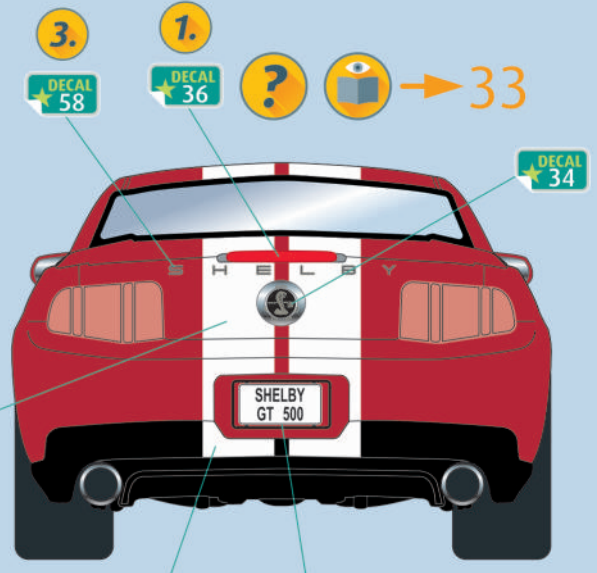


# 38





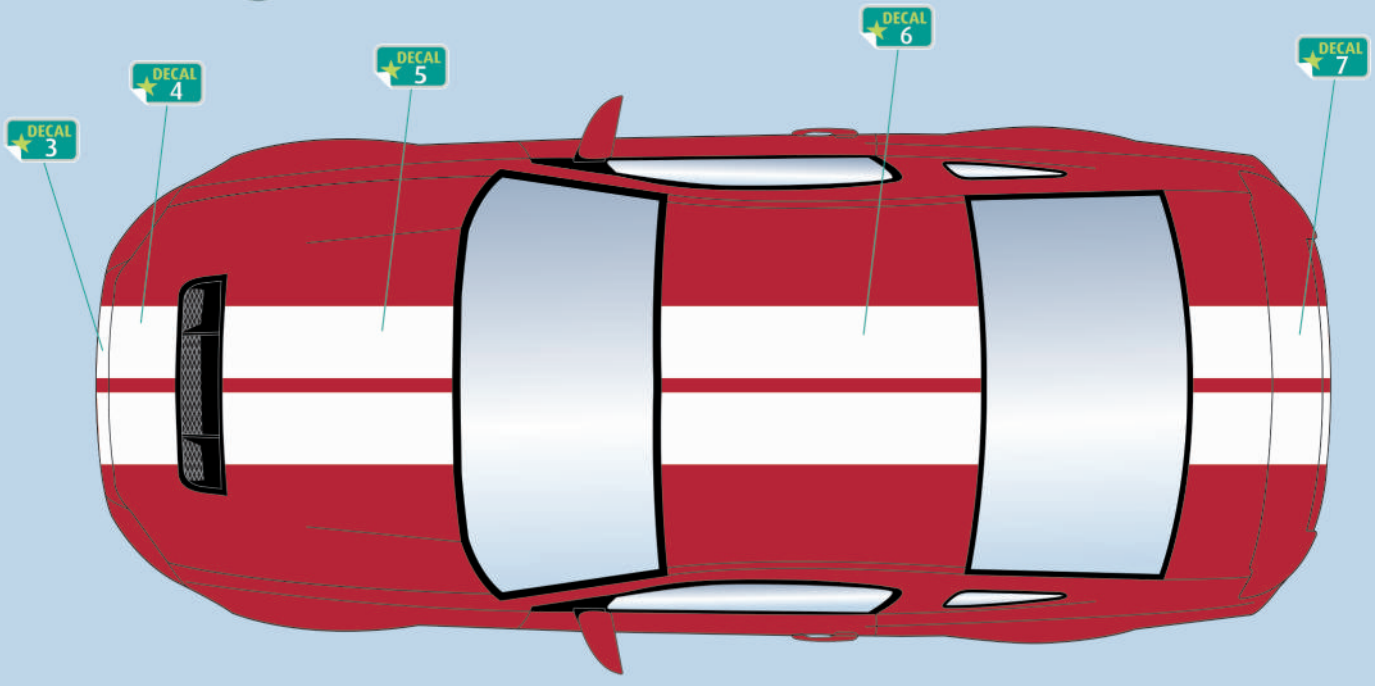


   33



**B** **K**

