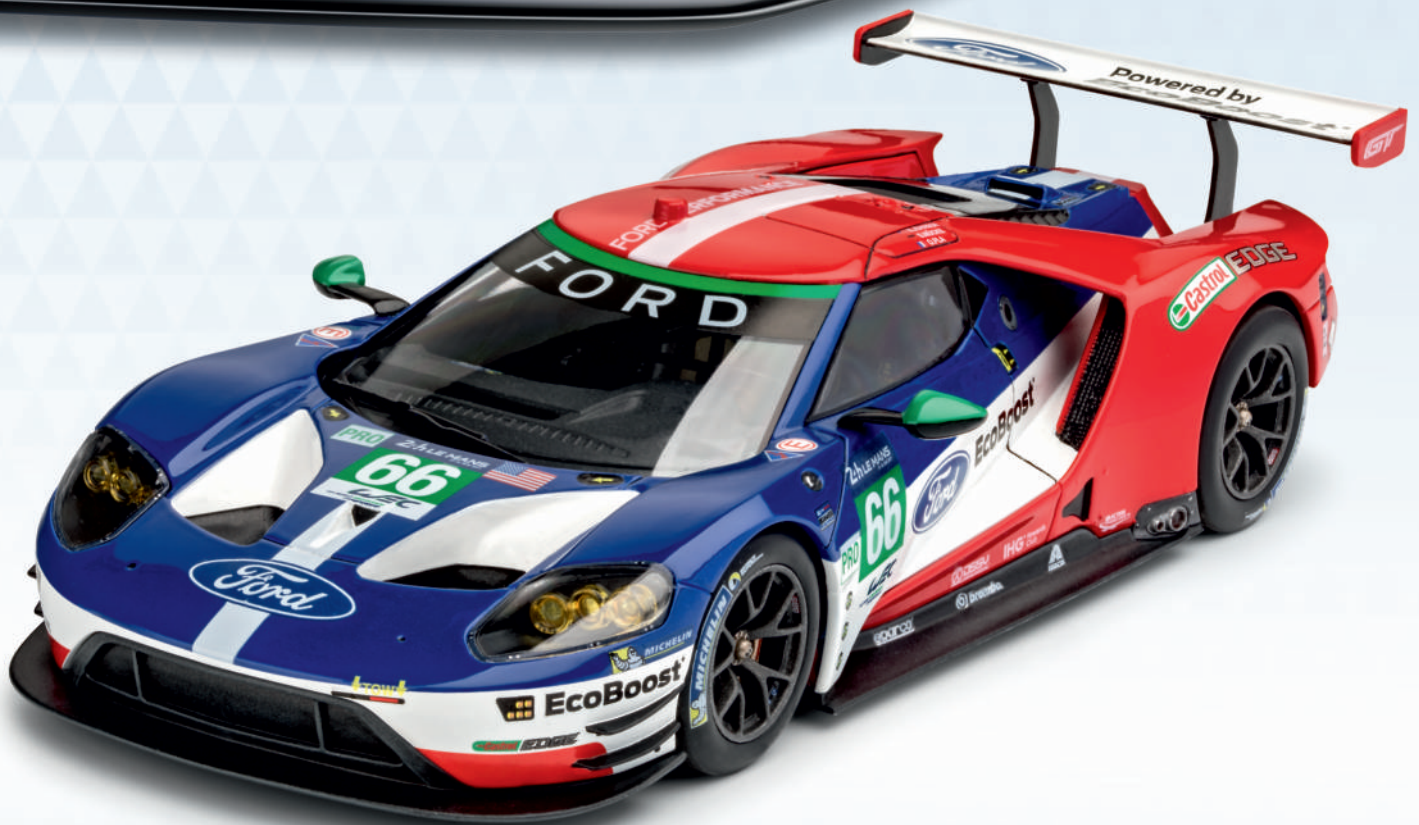




07041 - 0379

LEVEL 4

1 2 3 4 5



# Ford GT Le Mans 2017

Beiliegenden Sicherheitstext beachten / Please note the enclosed safety advice

- DE Beiliegenden Sicherheitstext beachten und nachschlagbereit halten.
- GB Please note the enclosed safety advice and keep safe for later reference.
- FR Respecter les consignes de sécurité ci-jointes et les conserver à portée de main.
- NL Houdt u aan de bijgaande veiligheidsinstructies en hou deze steeds bij de hand.
- IT Seguire le avvertenze di sicurezza allegate e tenerle a portata di mano.
- ES Observar y siempre tener a disposición este texto de seguridad adjunto.
- PT Ter em atenção o texto de segurança anexo e guardá-lo para consulta.
- DK Overhold vedlagte sikkerhedsanvisninger og hav dem liggende i nærheden.
- NO Ha alltid vedlagt sikkerhetstekst klar til bruk.
- SE Beakta bifogad säkerhetstext och håll den i beredskap.
- FI Huomioi ja säilytä oheiset varoitukset.
- RU Соблюдать технику безопасности, сохранить инструкцию для дальнейших обращений.
- PL Przestrzegać załączonego tekstu dotyczącego bezpieczeństwa i mieć go zawsze pod ręką.
- CZ Dodržujte tento příložený bezpečnostní text a mějte ho po ruce.
- HU A mellékelt biztonsági szöveget vegye figyelembe és tartsa fellapozásra készen.
- SK Rešpektujte priložený bezpečnostný text a uchovajte ho pre budúce použitie.
- RO Respectați textul de siguranță atașat și păstrați-l la îndemână.
- BG Спазвайте приложения текст за безопасност и го дръжте под ръка за справки.
- SJ Prilolena varnostna navodila izvajajte in jih hranite na vsem dostopnem mestu.
- GR Λάβετε υπόψη σας το συννημένο κείμενο ασφαλείας και φυλάξτε το ώστε να ανατρέχετε σε αυτό όποτε χρειάζεται.
- TR Ektekiğüvenlik talimatlarını dikkate alıp, bakabileceğiniz bir şekilde muafaza ediniz.

© 2018 Revell GmbH, Henschelstr. 20-30, D-32257 Bünde.

REVELL IS THE REGISTERED TRADEMARK OF REVELL GMBH, GERMANY. [www.revell.de](http://www.revell.de)



☞ Weitere Tipps und Tricks.  
 ☞ Additional tips and tricks.  
 ☞ Conseils et astuces supplémentaires.  
 ☞ Andere tips en trucs.  
 ☞ Ulteriori consigli e suggerimenti.  
 ☞ Consejos y sugerencias adicionales.  
 ☞ Mais dicas e truques.

☞ Flere tips og tricks.  
 ☞ Flere tips og tricks.  
 ☞ Ytterligare tips och tricks.  
 ☞ Lisää vinkkejä ja niksejä.  
 ☞ Другие советы и хитрости.  
 ☞ Dalsze wskazówki i sugestie.  
 ☞ Další tipy a rady.  
 ☞ További ötletek és fogások.  
 ☞ Dalsie tipy a triky.  
 ☞ Alte sfaturi și trucuri.

☞ Други полезни съвети и трикове.  
 ☞ Nadaljnji nasveti in zvižaje.  
 ☞ Πρόσθετες συμβουλές και κόλπα.  
 ☞ Diğer öneriler ve ipuçları.

www.revell.de



- DE Kleben
- FR Glue
- FR Collier
- NL Liemen
- IT Incollare
- ES Pegamento
- PT Colar
- DK Lim
- NO Lime
- SE Limma
- FI Liimaa
- RU Клеить
- PL Przykleić
- CZ Slepění
- HU Ragasztás rá
- SK Lepiť
- NO Lipiti
- BG Залепете
- SI Prilepite
- GR ΚΟΛΛΗΣΤΕ
- TR Yapıştırma



- DE Nicht kleben
- FR Don't glue
- FR Ne pas coller
- NL Niet liemen
- IT Non incollare
- ES No pegamento
- PT Não colar
- DK Lim ikke
- NO Ikke lime
- SE Limma inte
- FI Älä liimaa
- RU Не клеить
- PL Nie przyklejać
- CZ Nelepít
- HU Ne ragasztás rá
- SK Nelepít
- NO Nu lipiti
- BG Не лепете
- SI Ne lepite
- GR Μην κολλήσετε
- TR Yapıştırmayın



- DE Bemalen
- FR Paint
- FR Peindre
- NL Beschilderen
- IT Colorare
- ES Pintar
- PT Pintar
- DK Mal
- NO Male
- SE Måla
- FI Maalaa
- RU Раскрасить
- PL Pomalować
- CZ Pomalovat
- HU Fesse be
- SK Natriet
- NO Vopsiti
- BG Боядисайте
- SI Pobarvajte
- GR Βαψτε
- TR Boyama



- DE Anzahl der Arbeitsgänge.
- FR Number of working gänge.
- FR Nombre d'étapes de travail.
- NL Het aantal bouwstappen.
- IT Numero di fasi di lavoro.
- ES Número de pasos de trabajo.
- PT Número de passos de trabalho.
- DK Antal arbejds gange.
- NO Antall arbeidstrinn.
- SE Antal operationer.
- FI Työvaiheiden määrä.
- RU Количество операций.
- PL Liczba cykli roboczych.
- CZ Počet pracovních kroků.
- HU A munkamenetek száma.
- SK Počet pracovných operácií.
- NO Numärl etapelor de lucru.
- BG Брой работни стъпки.
- SI Stevilo delovnih postopkov.
- GR Αριθμός βημάτων εργασίας.
- TR Çalışma adımı sayısı.



- DE Zusammenbau Reihenfolge.
- FR Sequence of assembly.
- FR Ordre d'assemblage.
- NL Volgorde van montage.
- IT Sequenza di assemblaggio.
- ES Secuencia de montaje.
- PT Sequência de montagem.
- DK Samlerækkefølge.
- NO Monteringsrekkefølge.
- SE Montering ordningsföljd.
- FI Kokoamisjärjestys.
- RU Последовательность сборки.
- PL Kolejność montażu.
- CZ Pořadí složení.
- HU Összerakási sorrend.
- SK Poradie zostavenia.
- NO Ordinea asamblării.
- BG Последователност на сглобяване.
- SI Vrstni red sestavljanja.
- GR Σειρά τοποθέτησης.
- TR Parçaları birleştirme sırası.



- DE Wahlweise
- FR Optional
- FR Facultatif
- NL Naar keuze
- IT Facoltativamente
- ES Opcional
- PT Opcional
- DK Valgfri
- NO Valgfritt
- SE Valfri
- FI Valinnaisesti
- RU На выбор
- PL Opcjonalnie
- CZ Volitelně
- HU Választás szerint
- SK Alternativne
- NO Optional
- BG По избор
- SI Izbirno
- GR Προαιρετικά
- TR Opsiyonel



- DE Achtung
- FR Attention
- FR Attention
- NL Obgelet
- IT Attenzione
- ES Atención
- PT Atenção
- DK Obs!
- NO OBS
- SE OBS
- FI Huomio
- RU Внимание
- PL Uwaga
- CZ Pozor
- HU Figyelem!
- SK Pozor
- NO Atenție
- BG Внимание
- SI Pozor
- GR Προσοχή
- TR Dikkat



- DE Bauteile trocknen lassen.
- FR Allow the parts to dry.
- FR Laisser sécher les pièces.
- NL Onderdelen laten drogen.
- IT Lasciare asciugare i componenti.
- ES Dejar secar las piezas.
- PT Deixar as peças secar.
- DK Lad delene tørre.
- NO Tørk komponenter.
- SE Låt komponenterna torka.
- FI Anna rakennosien kuivua.
- RU Дайте деталям высохнуть.
- PL Pozostawić elementy konstrukcji do wyschnięcia.
- CZ Nechte díly uschnout.
- HU Hagyja megszáradni az alkatrészeket.
- SK Konštrukčné diely nechajte vyschnúť.
- NO Låsaði componentenei sà se ususe.
- BG Оставете събонените части да изсъхнат.
- SI Osušite sestavne dele.
- GR Αφήστε τα μέρη να στεγνώσουν.
- TR Yarı parçalarını kurumaya bırakın.



- DE Gleichen Vorgang auf der gegenüberliegenden Seite wiederholen.
- FR Repeat same procedure on opposite side.
- FR Opérer de la même façon sur l'autre face.
- NL Dezelfde handeling herhalen aan de tegenoverliggende kant.
- IT Ripetere il procedimento dall'altra parte.
- ES Repetir el mismo procedimiento en el lado contrario.
- PT Repetir alguns procedimentos no lado oposto.
- DK Gentag proceduren på den modsatte side.
- NO Gjenta samme forløp på motliggende side.
- SE Upprepa samma process på motsatta sidan.
- FI Toista menettelyä vastakkaisella puolella.
- RU Повторить такие же действия на противоположной стороне.
- PL Powtórzyc te same czynności po przeciwnej stronie.
- CZ Stejný postup opakujte na protilehlé straně.
- HU Ismételje meg a műveletet az ellentétes oldalon.
- SK Rovnaký postup zopakujte na protifahej strane.
- NO Repetati açelași procedeu pe latura opusă.
- BG Повторете същите стъпки на срещуположната страна.
- SI Enak postopek ponovite na nasprotni strani.
- GR Επανάλαβετε την ίδια διαδικασία στην αντίθετη πλευρά.
- TR Aynı işlem adimlarını diğer tarafta da uygulayın.



- DE Wegfeilen
- FR File off
- FR Enlever avec une lime
- NL Wegvijelen
- IT Rimuovere con una lima
- ES Limar
- PT Remover com uma lima
- DK Fil af
- NO File av
- SE Skall filas bort
- FI Hio pois
- RU Сточить напильником
- PL Odrpłować
- CZ Odpiľovat
- HU Reszelje le
- SK Odpiľovat
- NO Piliti
- SI Izpilite
- GR Λιμάρετε
- TR Zımparalama



- DE Mit Klebeband fixieren.
- FR Attach with adhesive tape.
- FR Fixer à l'aide de ruban adhésif.
- NL Met plakband vastzetten.
- IT Fissare con nastro adesivo.
- ES Fijar con cinta adhesiva.
- PT Fixar com fita adesiva.
- DK Fastgør med tape.
- NO Fest med tape.
- SE Fixera med tejp.
- FI Kiinnittää liimanauhalla.
- RU Зафиксировать липкой лентой.
- PL Przymocować za pomocą taśmy samoprzylepnej.
- CZ Připevněte lepicí páskou.
- HU Rögzítse ragasztószalaggal.
- SK Fixujte lepiacou páskou.
- NO Fixađi cu bandă adezivă.
- BG Фиксирайте с тиксо.
- SI Pritrdite z lepilnim trakom.
- GR Στερεώσατε κολλητική ταινία.
- TR Yapıştırma bandı ile sabitleyin.



- DE Bauanleitung sorgfältig lesen.
- FR Read the assembly instructions carefully.
- FR Lisez attentivement les instructions de montage.
- NL Bouwinstructies zorgvuldig doorlezen.
- IT Leggere attentamente le istruzioni per il montaggio.
- ES Lea cuidadosamente las instrucciones de montaje.
- PT Ler atentamente as instruções de montagem.
- DK Læs byggevejledningen omhyggeligt.
- NO Les byggeanvisningen nøye.
- SE Monteringsinstruktionerna skall läsas noggrant.
- FI Lue kokoamisohje huolellisesti.
- RU Внимательно прочитайте инструкцию по сборке.
- PL Dokładnie przeczytać instrukcję montażu.
- CZ Přečtěte si pečlivě návod k obsluze.
- HU Figyelemesen olvassa el a szerelési útmutatót.
- SK Návod na montáž starostlivo prečítajte.
- NO Citij cu atenție instrucțiunile de montare.
- BG Прочетете внимателно урътането за монтаж.
- SI Skrbno preberite navodila za sestavo.
- GR Διαβάστε προσεκτικά τις οδηγίες κατασκευής.
- TR Yarı kılavuzunu dikkatle okuyun.



- DE Klarsichtteile
- FR Clear parts
- FR Pièces transparentes
- NL Transparente onderdelen
- IT Parti trasparenti
- ES Piezas transparentes
- PT Peças transparentes
- DK Klare dele
- NO Klare deler
- SE Genomsiktliga detaljer
- FI Läpinäkyvät osat
- RU Прозрачные детали
- PL Przejrzyste części
- CZ Průhledné díly
- HU Átlátszó alkatrészek
- SK Číre diely
- NO Piese transparente
- BG Прозрачни части
- SI Prozorni deli
- GR Διαφανήέρη
- TR Şeffaf parçalar



- DE Papierbild ausschneiden und kleben.
- FR Cut out paper picture and glue.
- FR Découper la photo et la coller.
- NL Papiertekening uitknippen en lijmen.
- IT Ritagliare l'immagine di carta e incollarla.
- ES Recortar la imagen de papel y pegar.
- PT Recortar a imagem de papel e colar.
- DK Klip papirbilledet ud og lim det.
- NO Klippe ut papirbilde og lime.
- SE Klipp ut och limma pappersbild.
- FI Leikkaa ja liimaa paperikuva.
- RU Вырезать и приклеить бумажную картинку.
- PL Wyciąć papierowy obrazek i przykleić.
- CZ Vystřihněte papírový obrázek a nalepte.
- HU Vágja ki és ragasztás rá a papirképet.
- SK Vystrihnite papierový obrázok a nalepte.
- NO Decupați imaginea pe hârtie și lipiți-o.
- BG Изрежете и залепете хартиената картинка.
- SI Izrežite papirno sliko in prilepite.
- GR Κόψτε τη χαρτίτη εικόνα και κολλήστε την.
- TR Kağıt resmi kesin ve yapıştırın.



- DE Abziehbild in Wasser einweichen und anbringen.
- FR Soak and apply decals.
- FR Mouiller et appliquer les décalcomanies.
- NL Transfer in water even laten weken en aanbrengen.
- IT Immergere la decalcomania nell'acqua e applicarla.
- ES Mojar y aplicar calcomanías.
- PT Amolecer o decalque em água e aplicar.
- DK Gør overføringsbilledet vådt og sæt det på.
- NO Myk opp avtrekkingsbildet i vann og sett på.
- SE Blötlägg dekalen i vatten och sätt på den.
- FI Pehmitä siirtokuvaa vedessä ja siirrä paikalleen.
- RU Опустите переводную картинку в воду и нанесите её.
- PL Namoczyć kalkomanie w wodzie i przykleić.
- CZ Nechte obtisk odmočit ve vodě a přilepit.
- HU Merítse vízbe és helyezze fel a matricát.
- SK Obláčkový obrázok namočte do vody a priložte na plochu.
- NO Innuiađi abtjibildul in apă și aplicați-l.
- BG Потопете ваденката във вода и я поставете.
- SI Prelepnico namakajte v vodi. In namestite
- GR Μουσκεψτε σε νερό και τοποθετήστε τις χαλκομανίες.
- TR Çıktımayı suda yumuşatın ve takın.



- DE Zur Anbringung der Abziehbilder empfohlen.
- GB Recommended for affixing the decals.
- FR Recommandé pour l'application des décalcomanies.
- NL Aanbevolen voor het aanbrengen van de transfers.
- IT Raccomandato per l'applicazione delle decalcomanie.
- ES Recomendado para fijar bien las calcomanías.
- PT Recomendado para a fixação dos autocolantes.
- DK Anbefales til anbringelse af overføringsbillederne.
- NO Anbefales til å feste avtrekksbilder.
- SE Rekommenderad för montering av klisterdekalerna.
- FI Suositellaan siirtokuvien siirtämiseen.
- RU Рекомендуется для нанесения переводных картинок.
- PL Zalecane do przyklejenia kalkomanii.
- CZ Doporučujeme k umístění obtiskovacích obrázků.
- HU A matrica felhelyezéséhez ajánlható.
- SK Odporúča sa pre umiestnenie obtlačkového obrázku.
- RO Recomandat pentru aplicarea abtibilurilor.
- BG Препоръчва се за поставяне на ваденки.
- SI Pri nameščanju nalepnic priporočamo.
- GR Συνιστάται για την τοποθέτηση των χαλκομανιών.
- TR Çikartmaların takılması için önerilir.



- DE Zur Anbringung der Klarteile empfohlen.
- GB Recommended to fix clear parts.
- FR Recommandé pour fixer les pièces transparentes.
- NL Aanbevolen voor het aanbrengen van transparante delen.
- IT Raccomandato per l'applicazione delle parti trasparenti.
- ES Recomendado para fijar las piezas transparentes.
- PT Recomendado para a aplicação das peças transparentes.
- DK Anbefales til anbringelse af de klare dele.
- NO Anbefales til å feste klare deler.
- SE Rekommenderad för montering av de genomskinliga detaljerna.
- FI Suositellaan läpinäkyvien osien siirtämiseen.
- RU Рекомендуется для крепления прозрачных деталей.
- PL Zalecane do przyklejenia przezroczystych części.
- CZ Doporučujeme k umístění průhledných dílů.
- HU Az átlátszó darabok felhelyezéséhez ajánlható.
- SK Odporúča sa pre umiestnenie čírych dielov.
- RO Recomandat pentru aplicarea pieselor transparente.
- BG Препоръчва се за поставяне на прозрачни части.
- SI Pri nameščanju prozornih delov priporočamo.
- GR Συνιστάται για την τοποθέτηση των διάφανων μερών.
- TR Şeffaf parçaların takılması için önerilir.



- DE Nicht enthalten
- GB Not included
- FR Non fourni
- NL Behoort niet tot de levering
- IT Non incluso
- ES No incluido
- PT Não incluído
- DK Medfølger ikke
- NO Ikke inkludert
- SE Ingår ej
- FI Ei sisällä
- RU Не содержится
- PL Nie wchodzi w zakres dostawy
- CZ Není obsaženo
- HU Nem tartalmazza
- SK Neobsahuje
- RO Nu este inclus
- BG Не се включва в комплекта
- SI Ni priloženo
- GR Δεν περιλαμβάνεται
- TR İçerilmiyor

## Benötigte Farben / Required colours

FR Peintures nécessaires  
NL Benodigde kleuren  
IT Colori necessari  
ES Colores necesarios  
PT Cores necessárias  
DK Nødvendige farver  
NO Nødvendige farger  
SE Erforderliga färger  
FI Tarvittavat värit  
RU Необходимые краски  
PL Potrzebne kolory  
CZ Potřebné barvy  
HU Szükséges színek  
SK Požadované farby  
RO Culori necesare  
BG Необходими цветове  
SI Potrebne barve  
GR Απαιτούμενα χρώματα  
TR Gerekl renkler

99

A

DE Aluminium metallic  
GB Aluminium metallic  
FR Aluminium métallique  
NL Aluminium metallic  
IT Alluminio metallico  
ES Aluminio metálico  
PT Alumínio metálico  
DK Aluminium metallisk  
NO Aluminium metallic  
SE Aluminium metallic  
FI Alumiini metallinen  
RU Аллюминий металл  
PL Aluminium metaliczny  
CZ Hliníková metalizový  
HU Alumínium metál  
SK Hliníková metaliza  
RO Aluminiu metallic  
BG Алюминий металик  
SI Aluminijasta kovinska  
GR Αλουμίνιο μεταλλικό  
TR Alüminyum grisi metalik

302

B

DE Schwarz seidenmatt  
GB Black silk matt  
FR Noir satiné mat  
NL Zwart zijdemat  
IT Nero opaco satinato  
ES Negro mate satinado  
PT Preto mate sedoso  
DK Sort silkematt  
NO Sort silkematt  
SE Svart sidenmatt  
FI Musta silkkimatta  
RU Чёрный шелковисто-матовый  
PL Czarny jedwabiscie matowy  
CZ Černá jemně matný  
HU Fekete, fakóselymes  
SK Čierna hodvábné matný  
RO Negru satinat  
BG Черно коприненоматово  
SI Črna svilenó-mat  
GR Μαύρο σατινέ  
TR Siyah ipeksi mat

90

C

DE Silber metallic  
GB Silver metallic  
FR Argent métallique  
NL Zilver metallic  
IT Argento metallico  
ES Plata metálico  
PT Prata metálico  
DK Sølv metallisk  
NO Sølv metallic  
SE Silver metallic  
FI Hopea metallinen  
RU Серебряный металл  
PL Srebrny metaliczny  
CZ Stříbrná metalizový  
HU Ezüstmetál  
SK Strieborná metaliza  
RO Argintiu metallic  
BG Сребро металик  
SI Srebrna kovinska  
GR Ασημί μεταλλικό  
TR Gümüş rengi metalik

09

D

DE Anthrazit matt  
GB Anthracite matt  
FR Anthracite mat  
NL Antraciet mat  
IT Antracite opaco  
ES Antracita mate  
PT Antracite mate  
DK Antracitgrå mat  
NO Antrasitt matt  
SE Antracitgrå matt  
FI Antrasiitinharmaa matta  
RU Антрацит матовый  
PL Antracyt matowy  
CZ Antracitová šedá matný  
HU Antracit, fénytelen  
SK Čierna uhlová matný  
RO Antracit mat  
BG Антрацит матово  
SI Antracit mat  
GR Χρη ανθρακι ματ  
TR Antrazit mat

91

E

DE Eisen metallic  
GB Iron metallic  
FR Fer métallique  
NL IJzer metallic  
IT Ferro metallico  
ES Acero metálico  
PT Aço metálico  
DK Stål metallisk  
NO Jern metallic  
SE Stål metallic  
FI Teräs metallinen  
RU Сталь металл  
PL Grafít metaliczny  
CZ Ocelová metalizový  
HU Acélmetál  
SK Ocelová metaliza  
RO Fier metallic  
BG Желязо металик  
SI Železna kovinska  
GR Χρώμα σιδήρου μεταλλικό  
TR Metalik metalik

07

F

DE Schwarz glänzend  
GB Black gloss  
FR Noir brillant  
NL Zwart glanzend  
IT Nero lucido  
ES Negro brillante  
PT Preto brilhante  
DK Sort blank  
NO Sort glansende  
SE Svart blank  
FI Musta kiiltävä  
RU Чёрный глянцевый  
PL Czarny blyszczący  
CZ Černá lesklý  
HU Fekete, fényes  
SK Čierna lesklý  
RO Negru-strălucitor  
BG Черно гланцово  
SI Črna sijóča  
GR Μαύρο γυαλιστερό  
TR Siyah parlak

95%

302

G

91

5%

DE Schwarz seidenmatt  
GB Black silk matt  
FR Noir satiné mat  
NL Zwart zijdemat  
IT Nero opaco satinato  
ES Negro mate satinado  
PT Preto mate sedoso  
DK Sort silkematt  
NO Sort silkematt  
SE Svart sidenmatt  
FI Musta silkkimatta  
RU Чёрный шелковисто-матовый  
PL Czarny jedwabiscie matowy  
CZ Černá jemně matný  
HU Fekete, fakóselymes  
SK Čierna hodvábné matný  
RO Negru satinat  
BG Черно коприненоматово  
SI Črna svilenó-mat  
GR Μαύρο σατινέ  
TR Siyah ipeksi mat

+

DE Eisen metallic  
GB Iron metallic  
FR Fer métallique  
NL IJzer metallic  
IT Ferro metallico  
ES Acero metálico  
PT Aço metálico  
DK Stål metallisk  
NO Jern metallic  
SE Stål metallic  
FI Teräs metallinen  
RU Сталь металл  
PL Grafít metaliczny  
CZ Ocelová metalizový  
HU Acélmetál  
SK Ocelová metaliza  
RO Fier metallic  
BG Желязо металик  
SI Železna kovinska  
GR Χρώμα σιδήρου μεταλλικό  
TR Metalik metalik

95%

07

H

91

5%

DE Schwarz glänzend  
GB Black gloss  
FR Noir brillant  
NL Zwart glanzend  
IT Nero lucido  
ES Negro brillante  
PT Preto brilhante  
DK Sort blank  
NO Sort glansende  
SE Svart blank  
FI Musta kiiltävä  
RU Чёрный глянцевый  
PL Czarny blyszczący  
CZ Černá lesklý  
HU Fekete, fényes  
SK Čierna lesklý  
RO Negru-strălucitor  
BG Черно гланцово  
SI Črna sijóča  
GR Μαύρο γυαλιστερό  
TR Siyah parlak

+

DE Eisen metallic  
GB Iron metallic  
FR Fer métallique  
NL IJzer metallic  
IT Ferro metallico  
ES Acero metálico  
PT Aço metálico  
DK Stål metallisk  
NO Jern metallic  
SE Stål metallic  
FI Teräs metallinen  
RU Сталь металл  
PL Grafít metaliczny  
CZ Ocelová metalizový  
HU Acélmetál  
SK Ocelová metaliza  
RO Fier metallic  
BG Желязо металик  
SI Železna kovinska  
GR Χρώμα σιδήρου μεταλλικό  
TR Metalik metalik

50% 378 40% 302 91 10%

DE Dunkelgrau seidenmatt  
GB Dark grey silk matt  
FR Gris foncé satiné mat  
NL Donkergrijs zijdemat  
IT Grigio scuro opaco satinato  
ES Gris oscuro mate satinado  
PT Cinza escuro mate sedoso  
DK Mørkegrå silkematt  
NO Mørk grå silkematt  
SE Mörkgrå sidenmatt  
FI Tummanharmaa silkkimatta  
RU Темно-серый шелковисто-матовый  
PL Ciemnoszary jedwabiscie matowy  
CZ Tmavá šedá jemně matný  
HU Sötétszürke, fakóselymes  
SK Tmavo sivá hodvábne matný  
RO Gri-inchis satinat  
BG Тъмносиво коприненоматово  
SI Temno-siva svileni-mat  
GR Γκρι σκούρο σατινέ  
TR Koyu gri ipeksi mat

DE Schwarz seidenmatt  
GB Black silk matt  
FR Noir satiné mat  
NL Zwart zijdemat  
IT Nero opaco satinato  
ES Negro mate satinado  
PT Preto mate sedoso  
DK Sort silkematt  
NO Sort silkematt  
SE Svart sidenmatt  
FI Musta silkkimatta  
RU Чёрный шелковисто-матовый  
PL Czarny jedwabiscie matowy  
CZ Černá jemně matný  
HU Fekete, fakóselymes  
SK Čierna hodvábne matný  
RO Negru satinat  
BG Черно коприненоматово  
SI Črna svileni-mat  
GR Μαύρο σατινέ  
TR Siyah ipeksi mat

DE Eisen metallic  
GB Iron metallic  
FR Fer métallique  
NL IJzer metallic  
IT Ferro metallico  
ES Acero metálico  
PT Aço metálico  
DK Stål metallisk  
NO Jern metallic  
SE Stål metallic  
FI Teräs metallinen  
RU Сталь металл  
PL Grafit metaliczny  
CZ Ocelová metalizový  
HU Acélmetál  
SK Ocelová metaliza  
RO Fier metallic  
BG Желязо металик  
SI Železna kovinska  
GR Χρώμα σιδήρου μεταλλικό  
TR Metalik metalik

50% 90 99 50%

DE Silber metallic  
GB Silver metallic  
FR Argent métallique  
NL Zilver metallic  
IT Argento metallico  
ES Plata metálico  
PT Prata metálico  
DK Sølv metallisk  
NO Sølv metallic  
SE Silver metallin  
FI Hopea metallinen  
RU Серебрянный металл  
PL Srebrny metaliczny  
CZ Stříbrná metalizový  
HU Ezüstmetál  
SK Strieborná metaliza  
RO Argintiu metallic  
BG Сребро металик  
SI Srebrna kovinska  
GR Ασημί μεταλλικό  
TR Gümüş rengi metalik

DE Aluminium metallic  
GB Aluminium metallic  
FR Aluminium métallique  
NL Aluminium metallic  
IT Alluminio metallico  
ES Aluminio metálico  
PT Alumínio metálico  
DK Aluminium metallisk  
NO Aluminium metallic  
SE Aluminium metallin  
FI Alumiini metallinen  
RU Алюминий металл  
PL Aluminium metaliczny  
CZ Hliníková metalizový  
HU Alumínium metál  
SK Hliníková metaliza  
RO Aluminiiu metallic  
BG Алюминий металик  
SI Aluminijasta kovinska  
GR Αλουμίνο μεταλλικό  
TR Alüminyum grisi metalik

94 K

DE Gold metallic  
GB Gold metallic  
FR Or métallique  
NL Goud metallic  
IT Oro metallico  
ES Oro metálico  
PT Ouro metálico  
DK Guld metallisk  
NO Gull metallic  
SE Guld metallin  
FI Kulta metallinen  
RU Золото металл  
PL Złoty metaliczny  
CZ Zlatá metalizový  
HU Aranymetál  
SK Zlatá metaliza  
RO Auriu metallic  
BG Злато металик  
SI Zlata kovinska  
GR Χρυσάφι μεταλλικό  
TR Altın rengi metalik

50% 378 302 50%

DE Dunkelgrau seidenmatt  
GB Dark grey silk matt  
FR Gris foncé satiné mat  
NL Donkergrijs zijdemat  
IT Grigio scuro opaco satinato  
ES Gris oscuro mate satinado  
PT Cinza escuro mate sedoso  
DK Mørkegrå silkematt  
NO Mørk grå silkematt  
SE Mörkgrå sidenmatt  
FI Tummanharmaa silkkimatta  
RU Темно-серый шелковисто-матовый  
PL Ciemnoszary jedwabiscie matowy  
CZ Tmavá šedá jemně matný  
HU Sötétszürke, fakóselymes  
SK Tmavo sivá hodvábne matný  
RO Gri-inchis satinat  
BG Тъмносиво коприненоматово  
SI Temno-siva svileni-mat  
GR Γκρι σκούρο σατινέ  
TR Koyu gri ipeksi mat

DE Schwarz seidenmatt  
GB Black silk matt  
FR Noir satiné mat  
NL Zwart zijdemat  
IT Nero opaco satinato  
ES Negro mate satinado  
PT Preto mate sedoso  
DK Sort silkematt  
NO Sort silkematt  
SE Svart sidenmatt  
FI Musta silkkimatta  
RU Чёрный шелковисто-матовый  
PL Czarny jedwabiscie matowy  
CZ Černá jemně matný  
HU Fekete, fakóselymes  
SK Čierna hodvábne matný  
RO Negru satinat  
BG Черно коприненоматово  
SI Črna svileni-mat  
GR Μαύρο σατινέ  
TR Siyah ipeksi mat

330 M

DE Feuerrot seidenmatt  
GB Fiery red silk matt  
FR Rouge feu satiné mat  
NL Vuurrood zijdemat  
IT Rosso fuoco opaco satinato  
ES Rojo fuego mate satinado  
PT Vermelho fogo mate sedoso  
DK Ildrød silkematt  
NO Ildrød silkematt  
SE Eldrød sidenmatt  
FI Tulenpunainen silkkimatta  
RU Огненно-красный шелковисто-матовый  
PL Ognistoczerwony jedwabiscie matowy  
CZ Ohnivě červená jemně matný  
HU Tűzpiros, fakóselymes  
SK Ohnivá červená hodvábne matný  
RO Roșu aprins satinat  
BG Огненочервено коприненоматово  
SI Ognjeno-rdeča svileni-mat  
GR Κόκκινο φωτιάς σατινέ  
TR Alev kırmızı ipeksi mat

50%

51

N

52

50%

DE Ultramarinblau glänzend  
 GB Ultramarine blue gloss  
 FR Bleu outremer brillant  
 NL Ultramarineblauw glanzend  
 IT Blu oltremare lucido  
 ES Azul marino brillante  
 PT Azul marinho brilhante  
 DK Ultra marineblå blank  
 NO Ultra marineblå glansende  
 SE Ultramarinblå blank  
 FI Ultramariini kiiltävä  
 RU Ультрамарин гляцевый  
 PL Ultramaryna błyszcząca  
 CZ Ultramarinová modř lesklý  
 HU Ultramarin kék, fényes  
 SK Ultramarin modrá lesklý  
 RO Albastru ultramarin strălucitor  
 BG Ультрамарин гланцово  
 SI Ultramarinška-modra sijoča  
 GR Μπλε βαθύ γυαλιστερό  
 TR Lacivert parlak

+

DE Blau glänzend  
 GB Blue gloss  
 FR Bleu brillant  
 NL Blauw glanzend  
 IT Blu lucido  
 ES Azul brillante  
 PT Azul brilhante  
 DK Blå blank  
 NO Blå glansende  
 SE Blå blank  
 FI Sininen kiiltävä  
 RU Синий гляцевый  
 PL Niebieski błyszcząca  
 CZ Modrá lesklý  
 HU Kék, fényes  
 SK Modrá lesklý  
 RO Albastru strălucitor  
 BG Синьо гланцово  
 SI Modra sijoča  
 GR Μπλε γυαλιστερό  
 TR Mavi parlak

04

O

DE Weiß glänzend  
 GB White gloss  
 FR Blanc brillant  
 NL Wit glanzend  
 IT Bianco lucido  
 ES Blanco brillante  
 PT Branco brilhante  
 DK Hvid blank  
 NO Hvit glansende  
 SE Vit blank  
 FI Valkoinen kiiltävä  
 RU Белый гляцевый  
 PL Biały błyszcząca  
 CZ Bílá lesklý  
 HU Fehér, fényes  
 SK Biela lesklý  
 RO Alb strălucitor  
 BG Бяло гланцово  
 SI Bela sijoča  
 GR Άσπρο γυαλιστερό  
 TR Beyaz parlak

34

P

DE Italian Red glänzend  
 GB Italian Red gloss  
 FR Rouge italien brillant  
 NL Italian Red glanzend  
 IT Rosso Italia lucido  
 ES Rojo Italiano brillante  
 PT Vermelho Italiano brilhante  
 DK Italiensk rød blank  
 NO Italia rød glansende  
 SE Italien rød blank  
 FI Italianpunainen kiiltävä  
 RU Красная гляцевая Италия  
 PL Włoska czerwien błyszcząca  
 CZ Italská červená lesklý  
 HU Olasz vörös fényes  
 SK Italian Red lesklý  
 RO Roșu Italian strălucitor  
 BG Италиански червен гланц  
 SI Italijanska rdeča sijoča  
 GR Ιταλικό κόκκινο γυαλιστερό  
 TR İtalyan kırmızısı parlak

61

Q

DE Smaragdgrün glänzend  
 GB Emerald green gloss  
 FR Vert émeraude brillant  
 NL Smaragdgroen glanzend  
 IT Verde smeraldo lucido  
 ES Verde esmeralda brillante  
 PT Verde esmeralda brilhante  
 DK Smaragdgrøn blank  
 NO Smaragdgrønn glansende  
 SE Smaragdgrön blank  
 FI Smaragdinvihreä kiiltävä  
 RU Изумрудный гляцевый  
 PL Szmaragdowozielony błyszcząca  
 CZ Smaragdově zelená lesklý  
 HU Smaragdzöld, fényes  
 SK Smaragdovo zelená lesklý  
 RO Verde-smarald strălucitor  
 BG Изумруднозелено гланцово  
 SI Smaragdno-zelena sijoča  
 GR Πράσινο Σμαραγδί γυαλιστερό  
 TR Zümrüt yeşili parlak

12

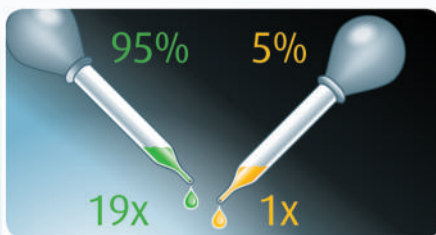
R

DE Gelb glänzend  
 GB Yellow gloss  
 FR Jaune brillant  
 NL Geel glanzend  
 IT Giallo lucido  
 ES Amarillo brillante  
 PT Amarelo brilhante  
 DK Gul blank  
 NO Gul glansende  
 SE Gul blank  
 FI Keltainen kiiltävä  
 RU Желтый гляцевый  
 PL Żółty błyszcząca  
 CZ Žlutá lesklý  
 HU Sárga, fényes  
 SK Žltá lesklý  
 RO Galben strălucitor  
 BG Жълто гланцово  
 SI Rumena sijoča  
 GR Κίτρινο γυαλιστερό  
 TR Sarı parlak

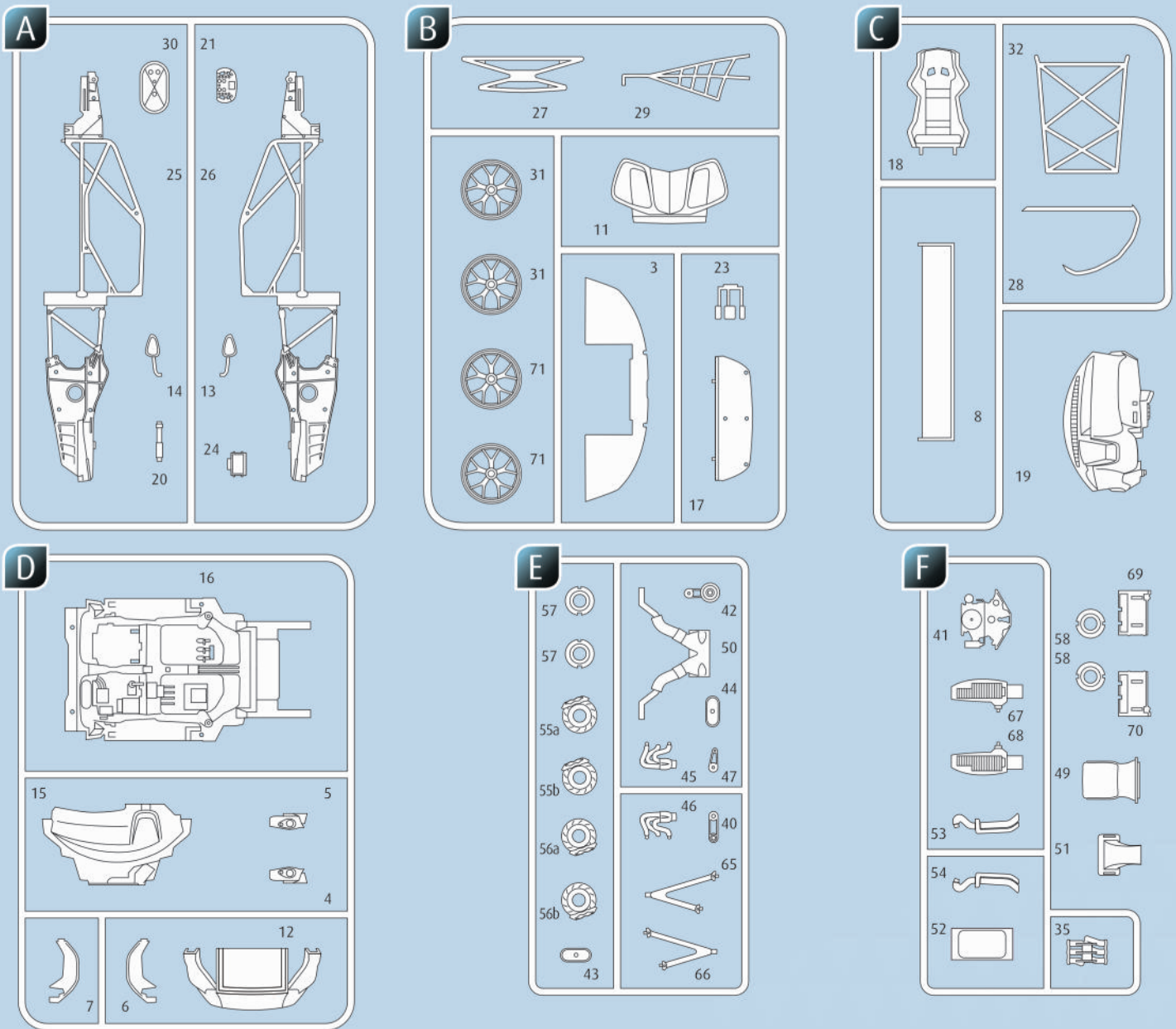
730

S

DE Orange klar  
 GB Orange clear  
 FR Orange clair  
 NL Oranje helder  
 IT Arancio chiaro  
 ES Naranja claro  
 PT Laranja transparente  
 DK Orange klar  
 NO Oransje klar  
 SE Orange klar  
 FI Oranssi kirkas  
 RU Оранжевый прозрачный  
 PL Pomarańczowy przezroczysty  
 CZ Oranžová bezbarvý  
 HU Narancs, világos  
 SK Oranžová číry  
 RO Oranj curat  
 BG Оранжево бистро  
 SI Oranžna čista  
 GR Πορτοκαλί διάφανο  
 TR Turuncu canlı



DE Beispiel: mischen  
 GB Example: mixing  
 FR Exemple: mélanger  
 NL Voorbeeld: mengen  
 IT Esempio: mescolare  
 ES Ejemplo: mezclar  
 PT Exemplo: misturar  
 DK Eksempel: blanding  
 NO Eksempel: blanding  
 SE Exempel: blanda  
 FI Esimerkki: sekoittaminen  
 RU Пример: смешивание  
 PL Przykład: mieszać  
 CZ Příklad: míchat  
 HU Példa: keverés  
 SK Příklad: miešanie  
 NO Exempler: amestecare  
 BG Пример: смесване  
 SI Primer: mešanje  
 GR Παράδειγμα: ανάμειξη  
 TR Örnek: karıştırma



### Ersatzteile benötigt?

Kein Problem. Einfach den Revell-Service mit Angabe von Artikel- und Teilenummer kontaktieren. Entweder unter [service@revell.de](mailto:service@revell.de) oder Revell GmbH, Abteilung X, Henschelstr. 20-30, 32257 Bünde.\*

\*Wir bitten um Verständnis, dass eine Gewährleistung nur bei aktuellen Artikeln, die im Zeitraum der letzten 24 Monate erworben wurden, übernommen werden kann. Mit der Ersatzteil-Bestellung können Kosten z.B. für Verpackung und Versand entstehen. Ob diese Kosten anfallen wird im Vorfeld schriftlich durch unseren Service mitgeteilt. Das Angebot kann dann angenommen oder abgelehnt werden. Unfrei eingesandte Ersatzteil-Bestellungen werden von uns nicht angenommen! Dieser Direktservice gilt für die Länder Deutschland, Benelux, Österreich, Frankreich, Großbritannien. Ersatzteil-Bestellungen aus den übrigen Ländern werden über die jeweiligen Distributeure abgewickelt. Bitte kontaktieren Sie Ihren Händler.

### Besoin de pièces de rechange ?

Il vous suffit de contacter le service Revell et d'indiquer la référence de l'article et de la pièce. Soit en écrivant par mail à [france@revell.de](mailto:france@revell.de) (uniquement pour la France) ou par courrier à Revell GmbH, Département X, Henschelstr. 20-30, D-32257 Bünde.\*

\*La garantie s'applique pour les articles présents au catalogue et achetés au cours des 24 derniers mois. Merci de votre compréhension. La commande de pièces de rechange peut donner lieu à des frais supplémentaires, par ex. pour l'emballage et le port. Notre service client vous en informera au préalable par écrit. Vous pourrez accepter ou refuser le devis. Nous n'acceptons pas les commandes de pièces de rechange envoyées sans affranchissement ! Ce service direct est valable pour les pays suivants : Allemagne, Benelux, Autriche, France, Grande-Bretagne. Les commandes de pièces de provenance d'autres pays sont traitées par les distributeurs correspondants. Veuillez contacter votre revendeur.

### Need spare parts?

No problem. Contact Revell Service with the item number and part numbers you need: [service@revell.de](mailto:service@revell.de) or Revell GmbH, Unit 10, Old Airfield Industrial Estate, Cheddington Lane, Tring, Herts, HP23 4QR, Great Britain.\*

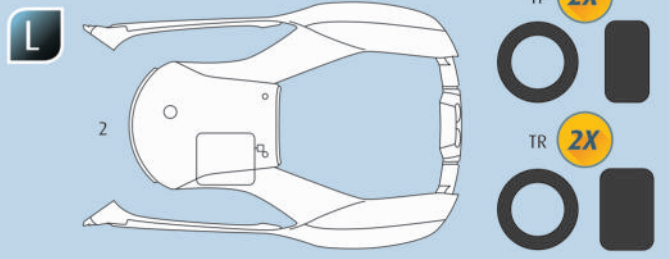
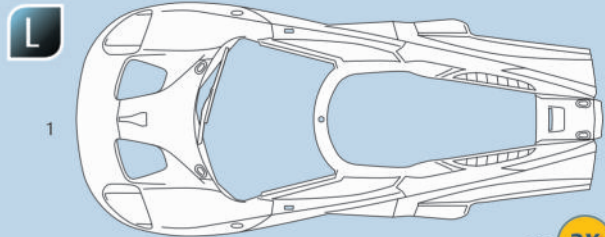
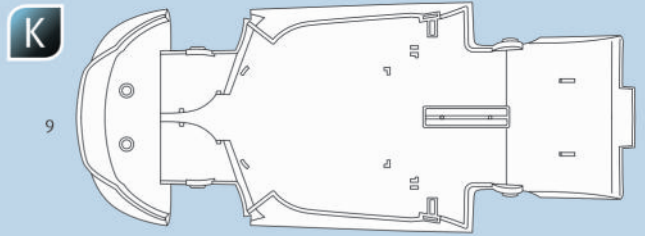
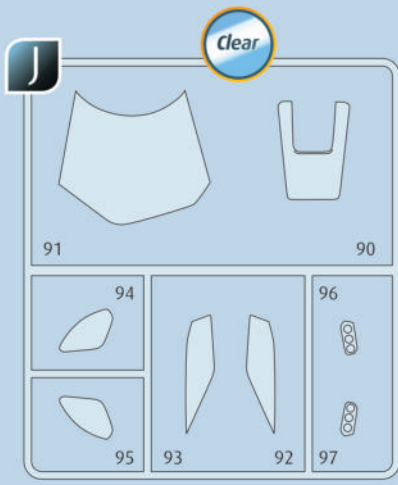
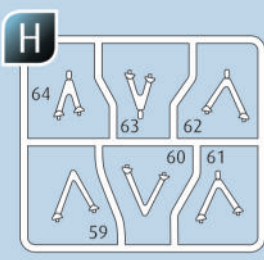
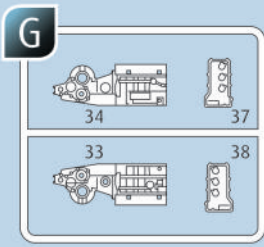
\*We request your understanding that a warranty can only be accepted for current articles which have been purchased in the last 24 months. Orders for spare parts may also be subject to costs for packaging and shipping. You will be notified in advance by our Service department if such costs are incurred. The offer can then be accepted or rejected. We will not be able to process any postal requests unless correct postage has been applied to mailing! This direct service applies to the countries: Germany, Benelux, Austria, France, and the United Kingdom. Spare part orders from other countries are processed by the local distributors. Please contact your dealer.

### Hebt u reserveonderdelen nodig?

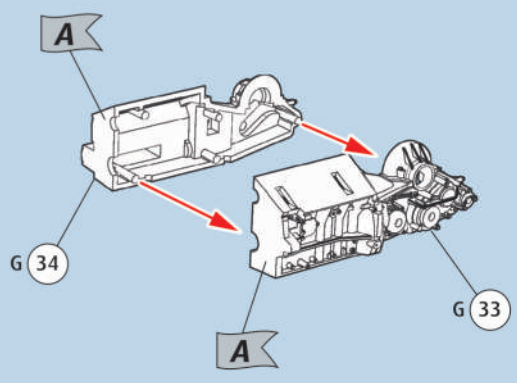
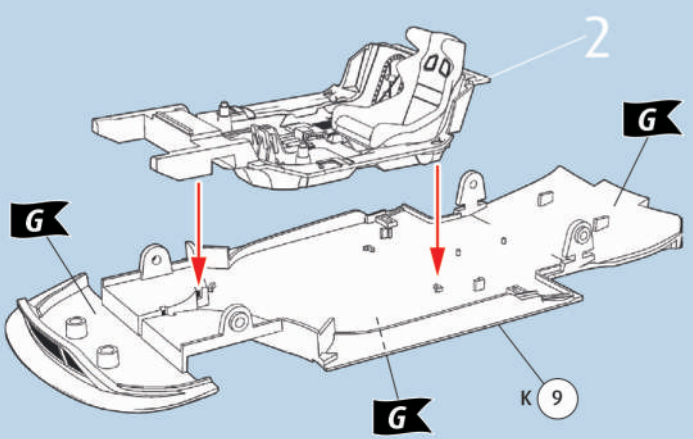
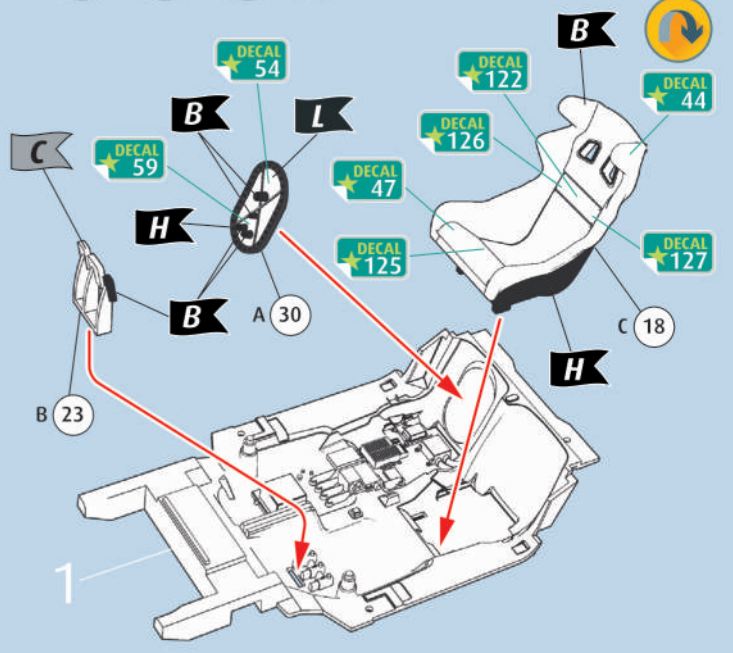
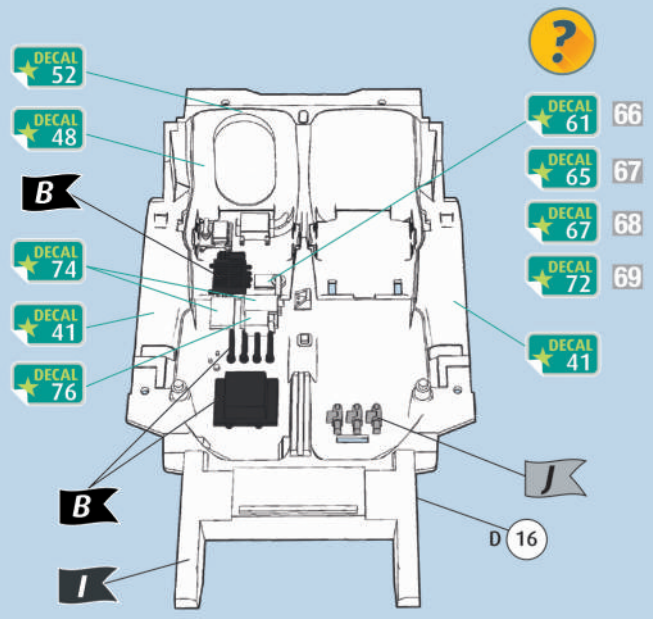
Geen probleem! Neem eenvoudig contact op met de klantenservice van Revell en geef ons het artikel- en onderdeelnummer door. U kunt ons bereiken op [service@revell.de](mailto:service@revell.de) of per post: Revell GmbH, Afdeling X, Henschelstr. 20-30, 32257 Bünde.\*

\*Wij vragen uw begrip voor de omstandigheid, dat er alleen garantie kan worden geboden voor actuele artikelen, die in de afgelopen 24 maanden zijn gekocht. Met het bestellen van reserveonderdelen kunnen kosten gemoeid zijn, bijv. voor verpakking en verzending. U wordt vooraf schriftelijk door onze klantenservice op de hoogte gesteld als er kosten zouden ontstaan. Het aanbod kan dan worden aangenomen of afgewezen. Wij nemen geen ongefrankeerde bestellingen van reserveonderdelen aan! Deze rechtstreekse service wordt verleend in de landen Duitsland, de Benelux, Oostenrijk, Frankrijk en Groot-Brittannië. Bestellingen van reserveonderdelen in de overige landen worden afgewikkeld via de betreffende distributeurs. Neem hiervoor contact op met uw verkoper.



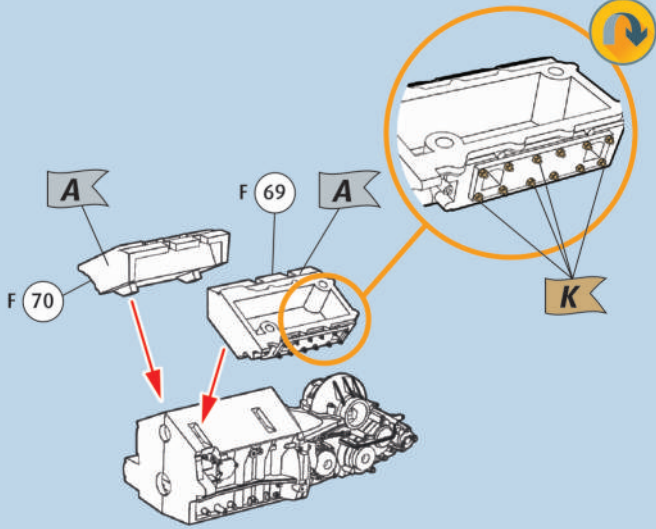


Metal Axle

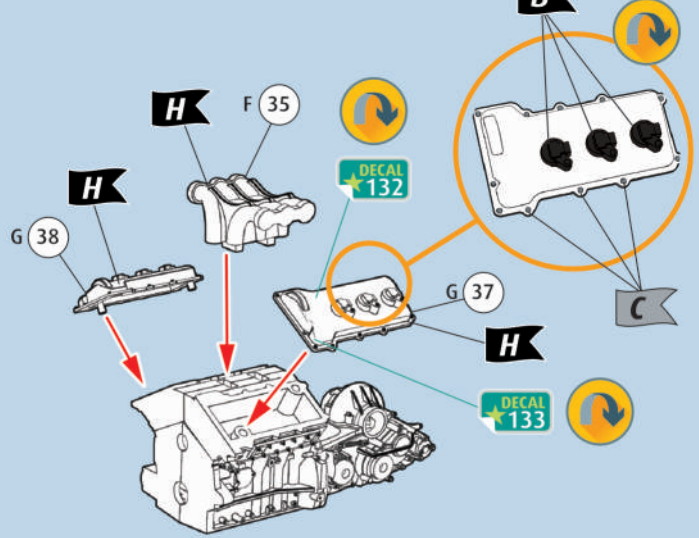




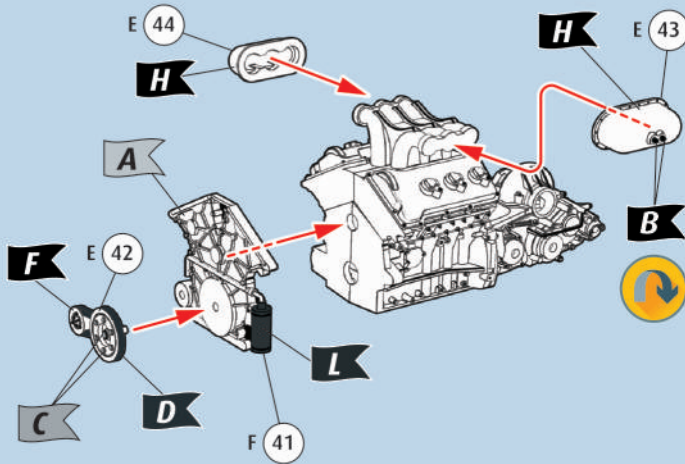
5



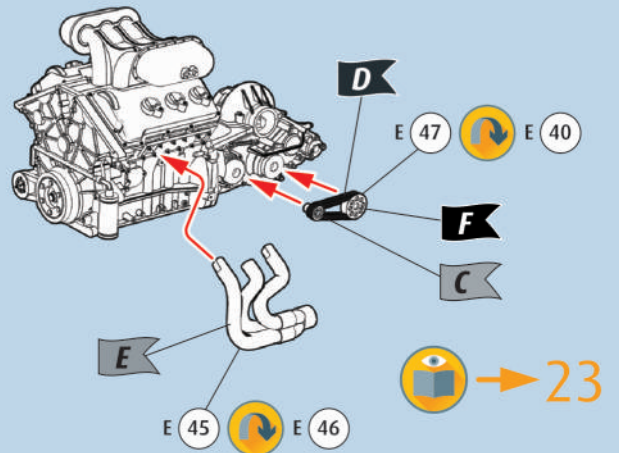
6



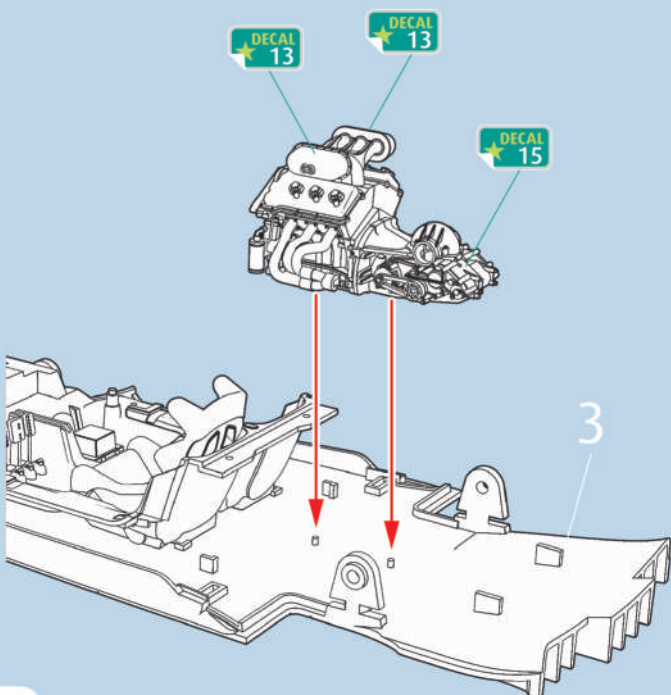
7



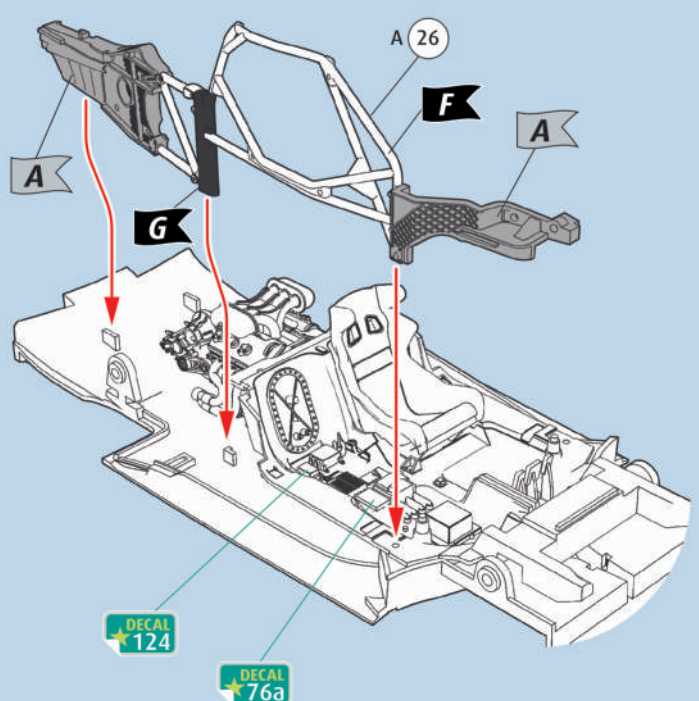
8



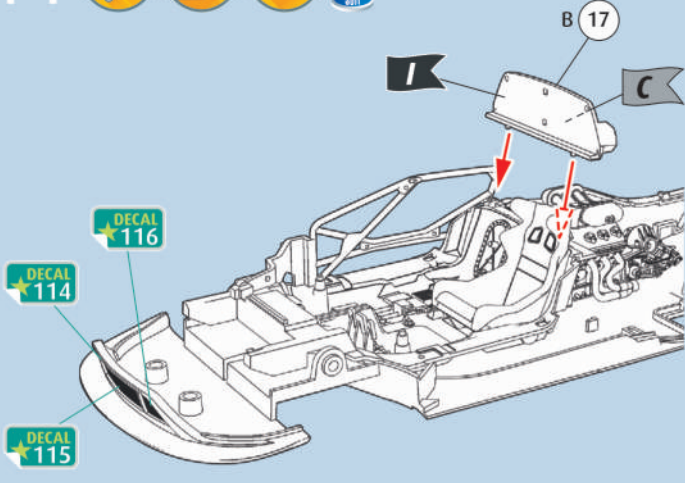
9



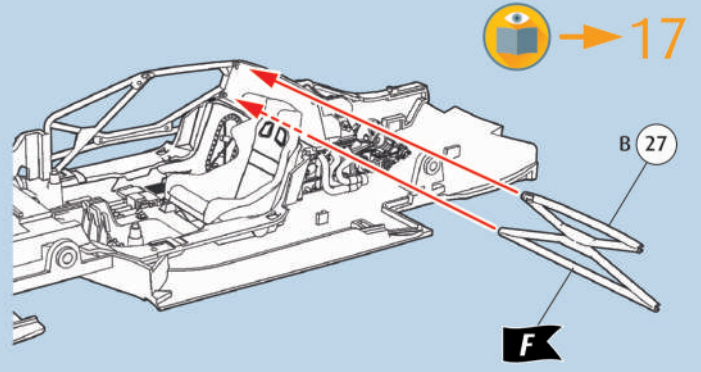
10



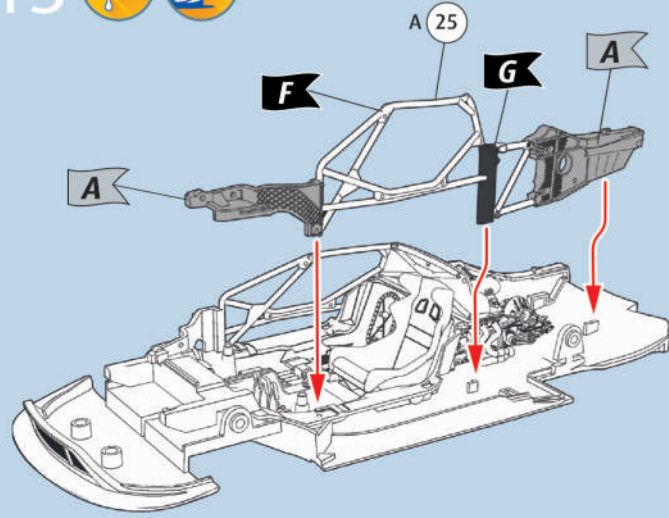
11    



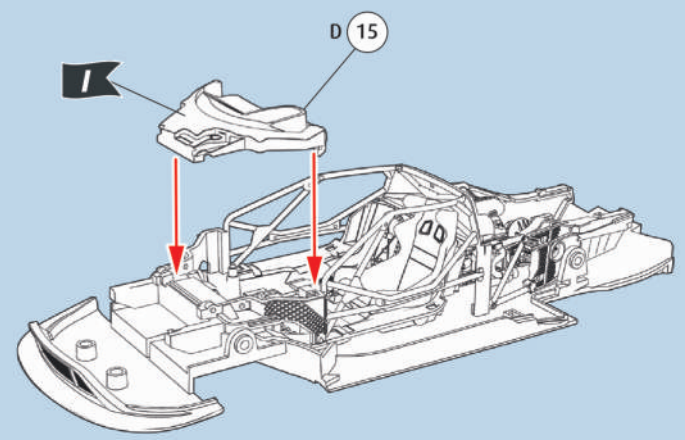
12  



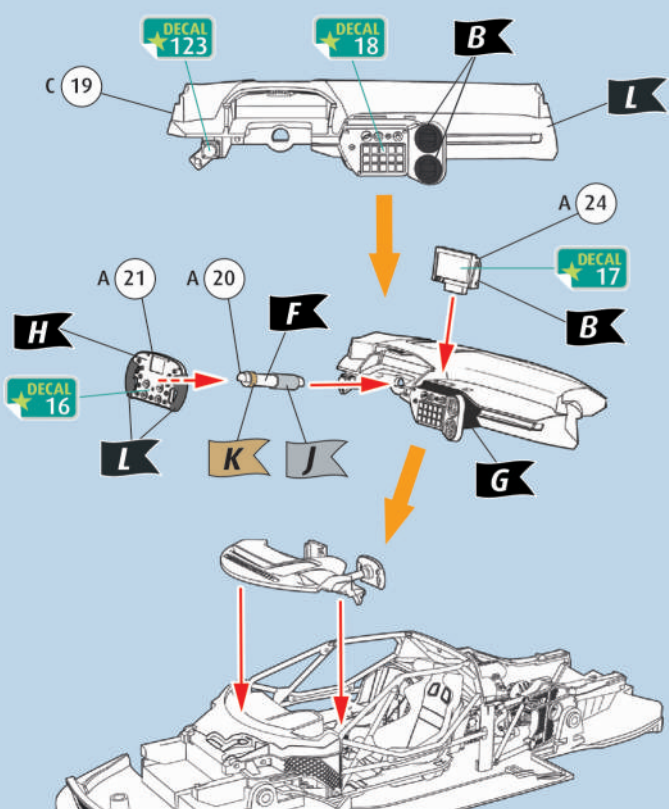
13  



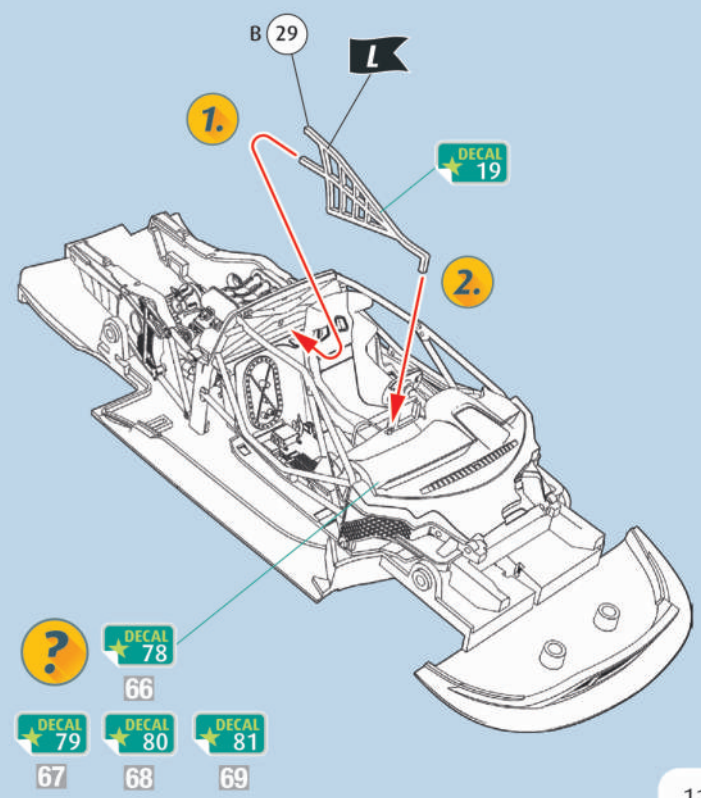
14  

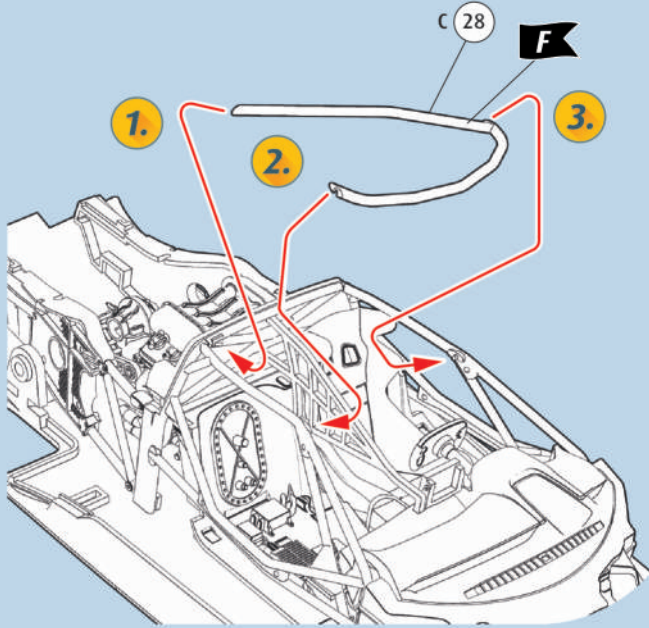
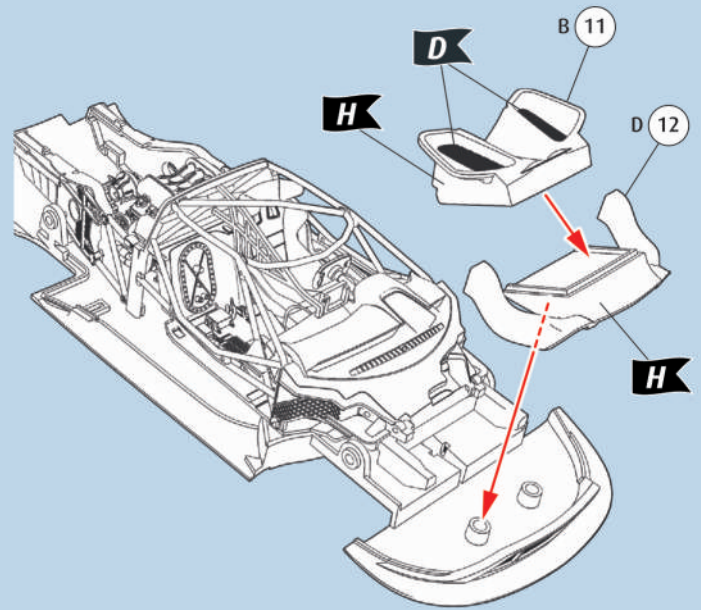
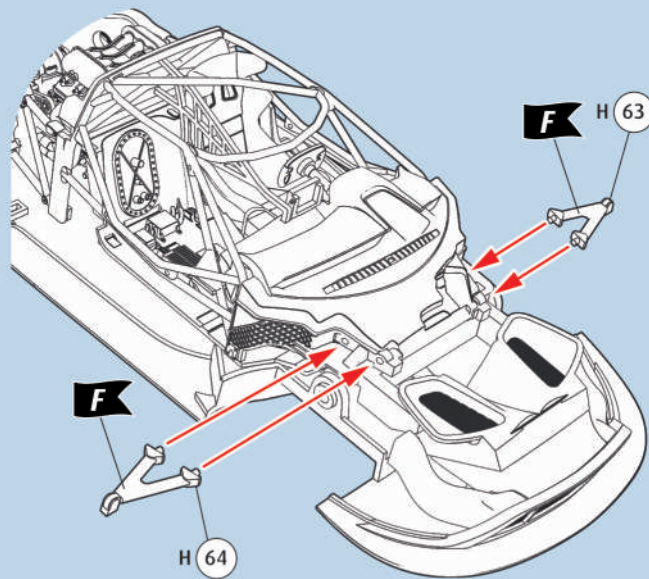
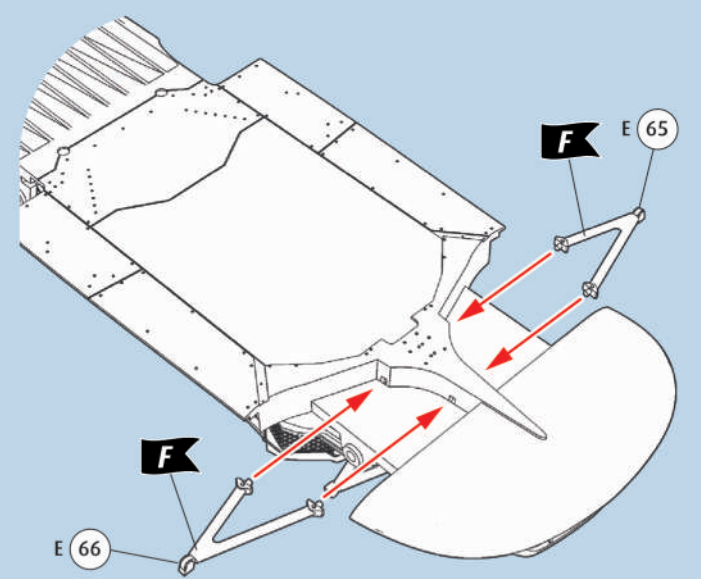
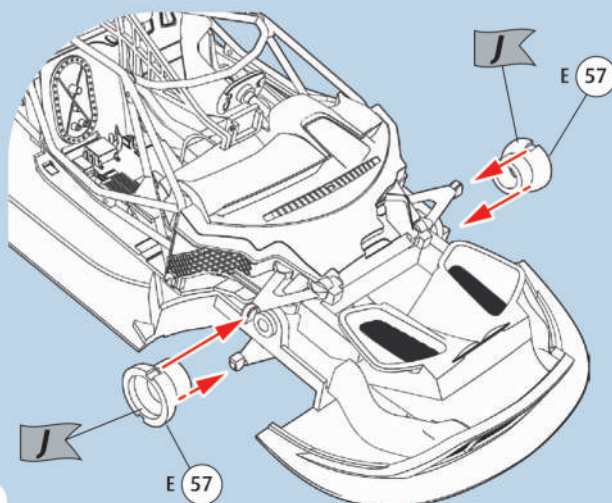
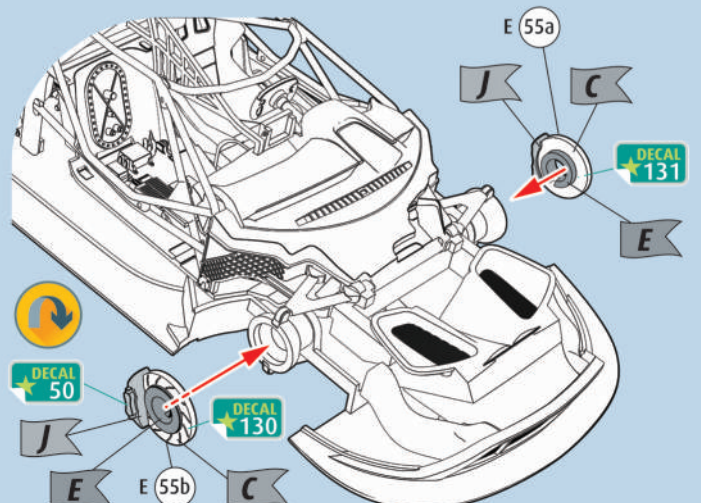


15     

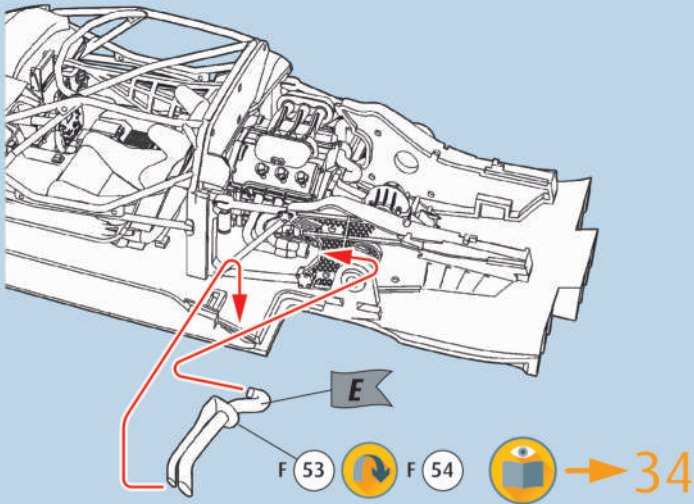


16    

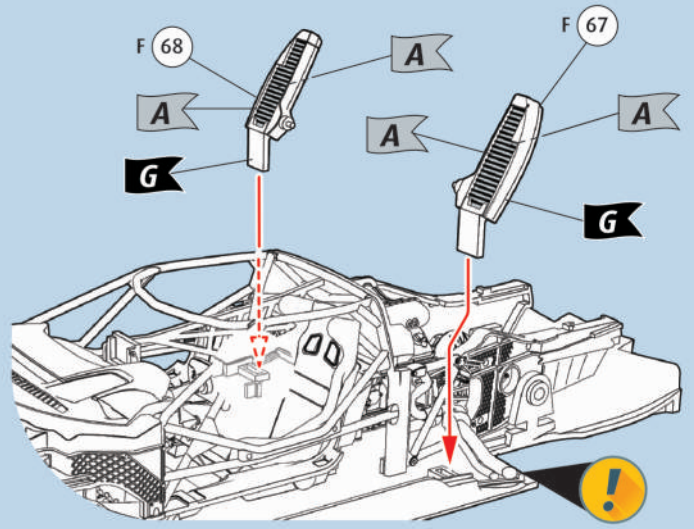


17   18  19  20  21  22    

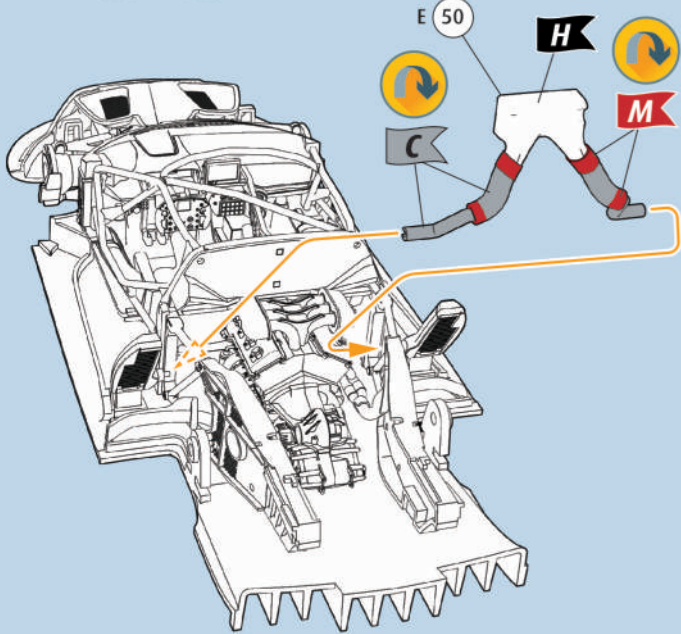
23



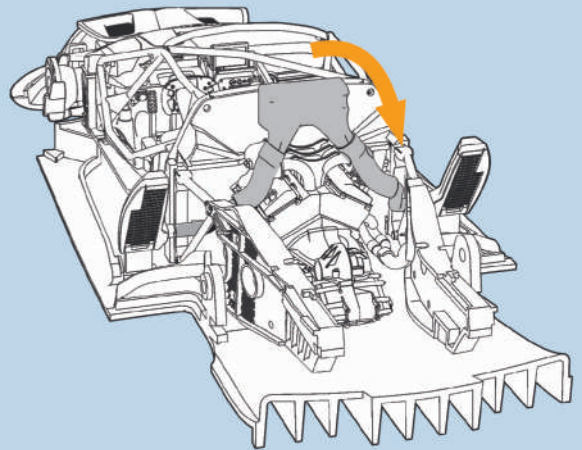
24



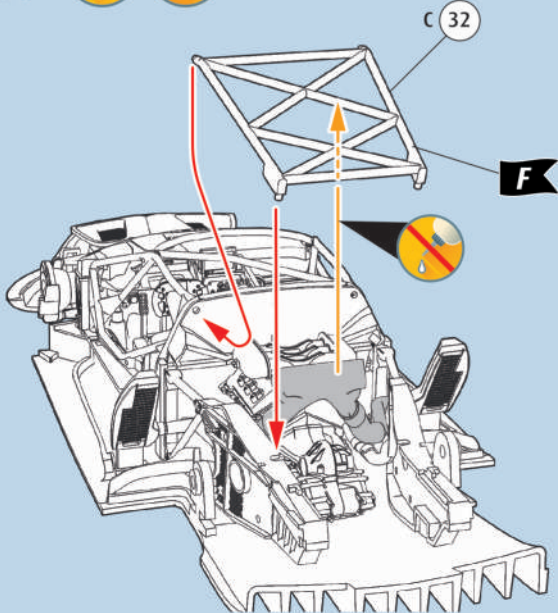
25



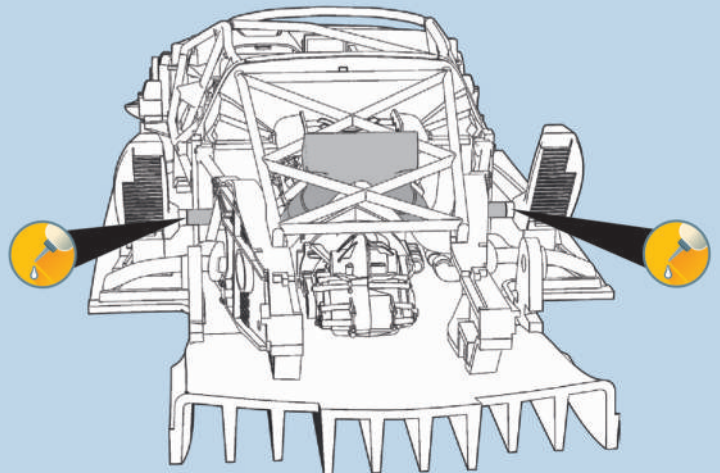
26



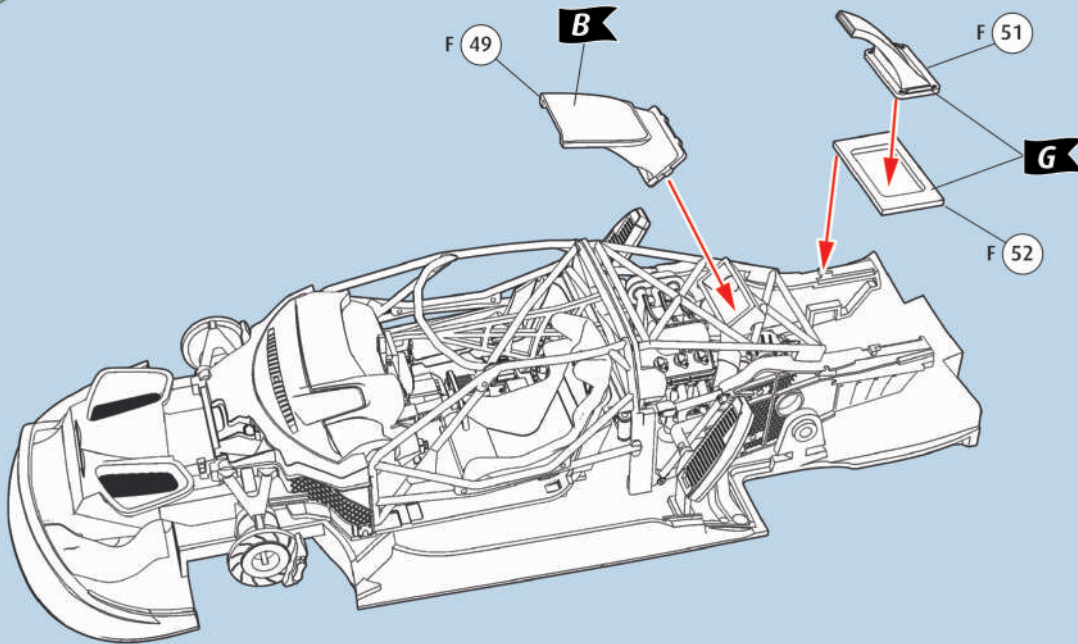
27



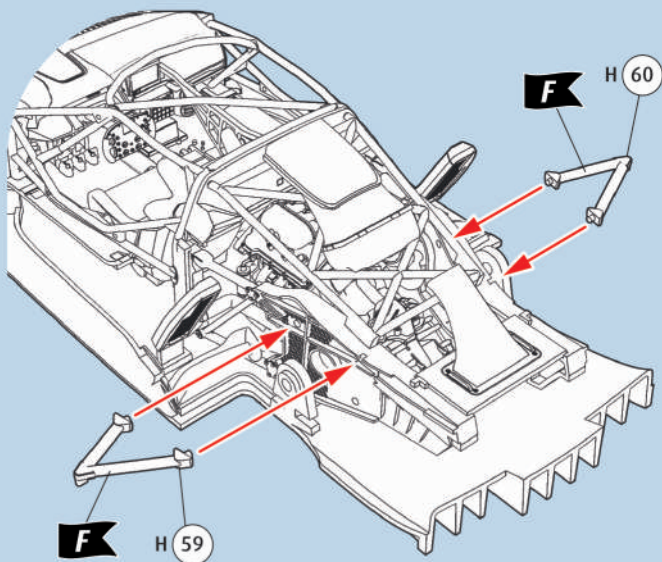
28



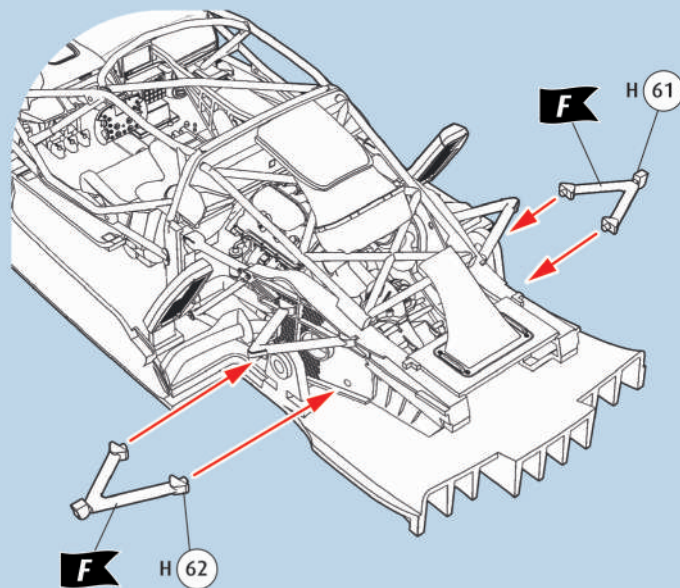
29



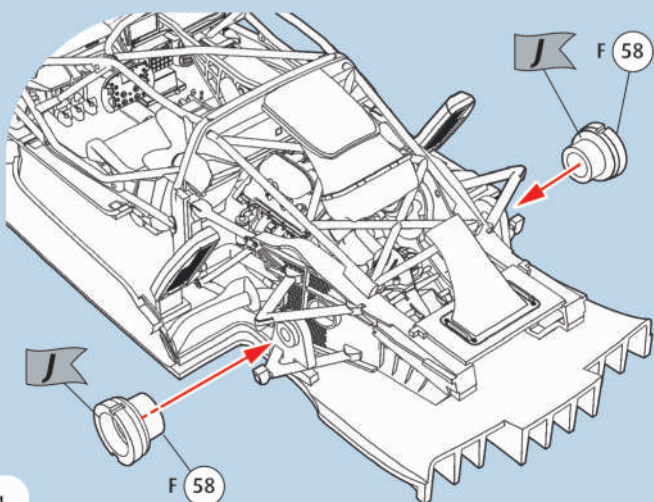
30



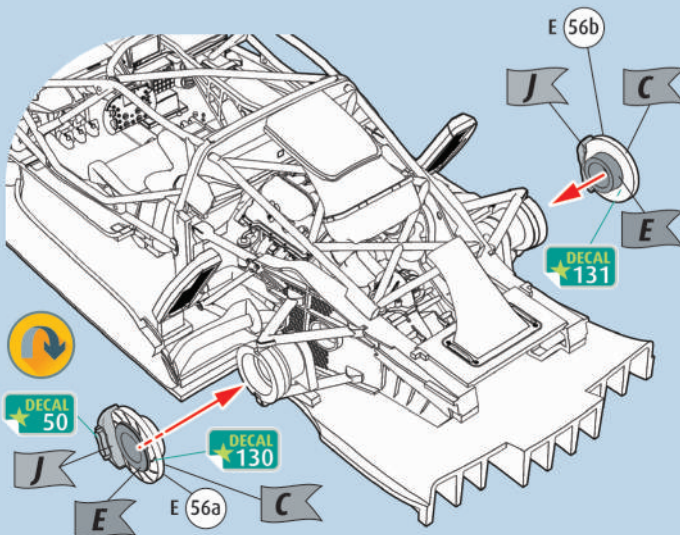
31



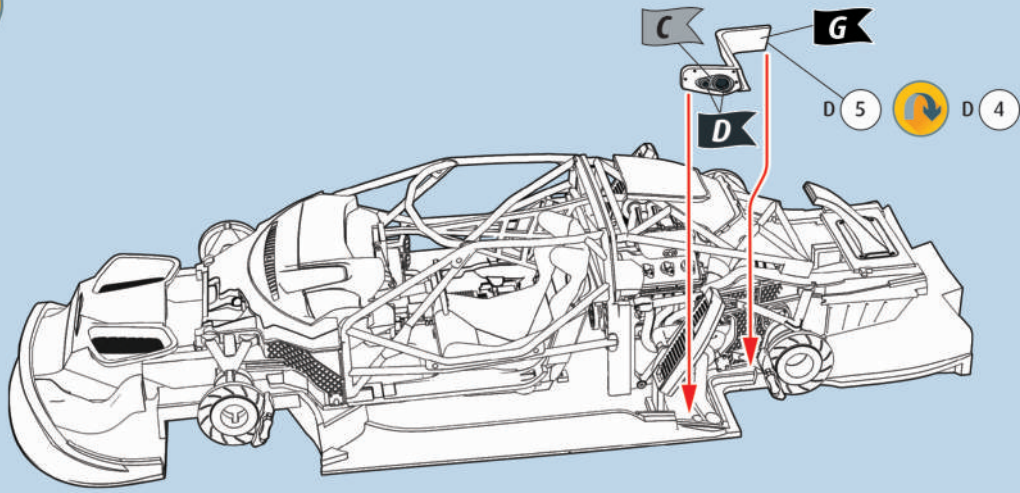
32



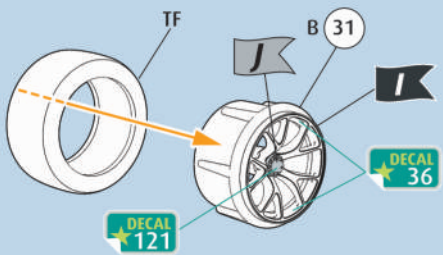
33



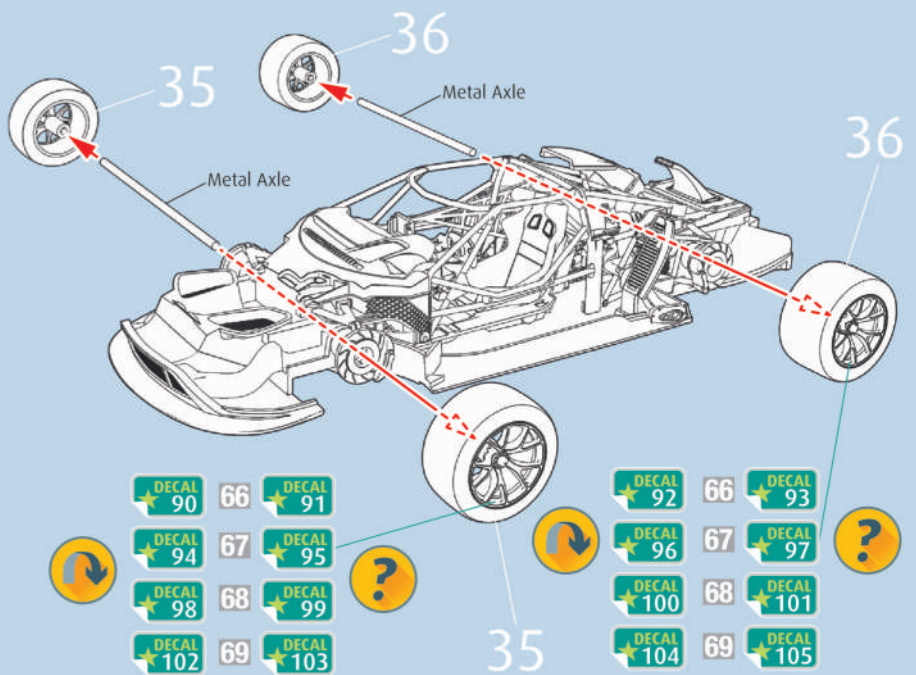
# 34



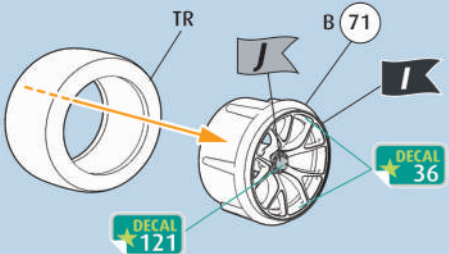
# 35



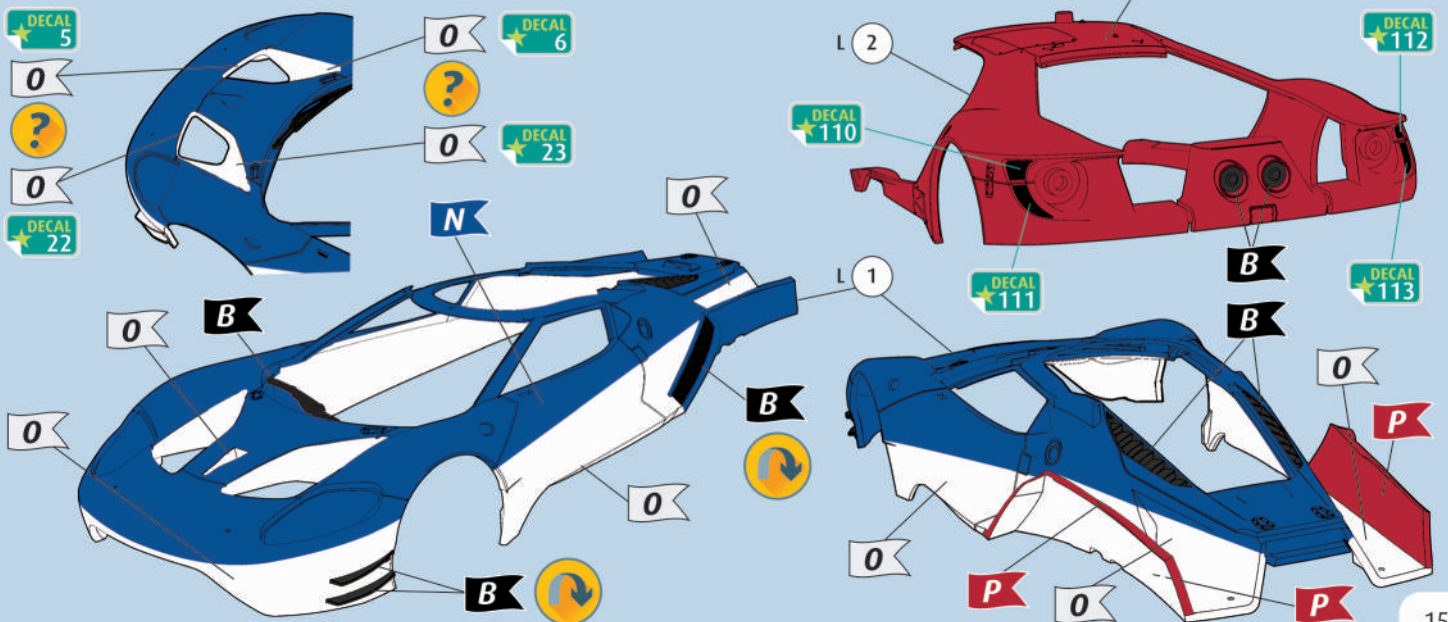
# 37



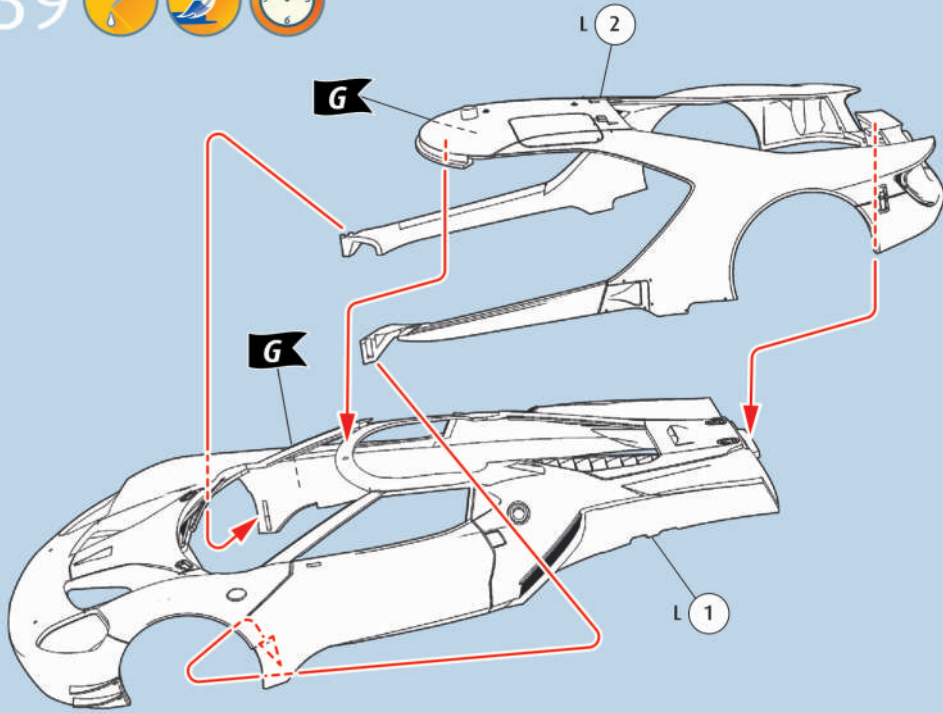
# 36



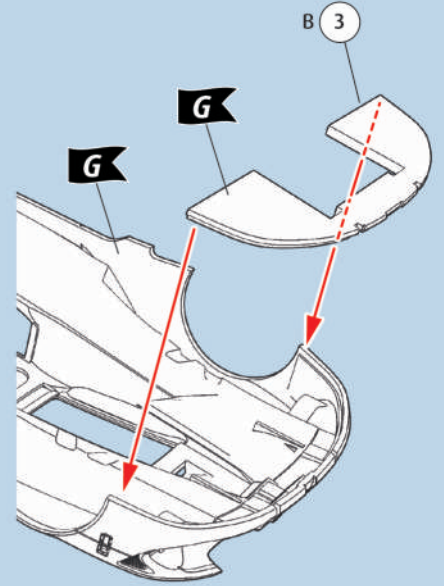
# 38



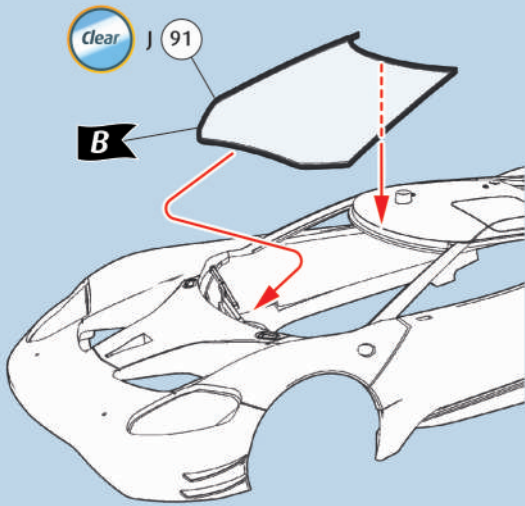
39   



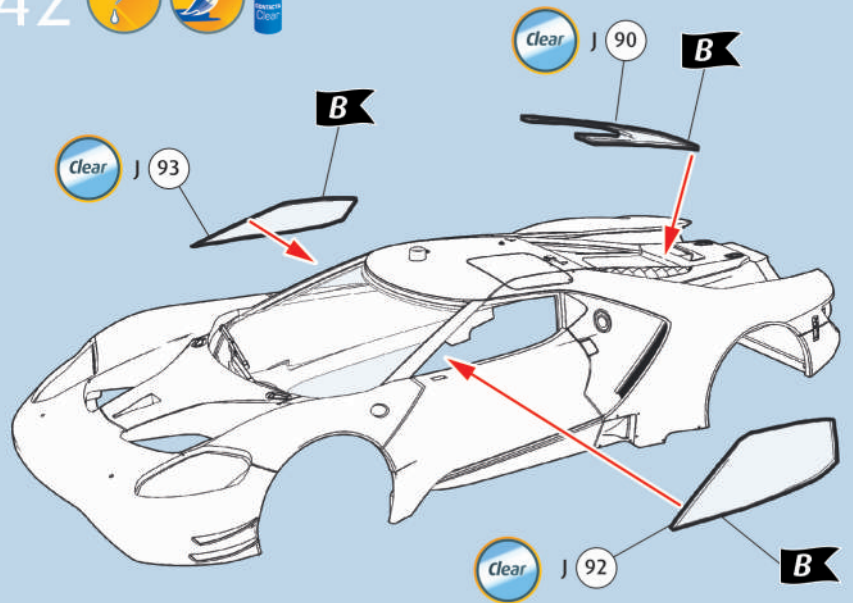
40  



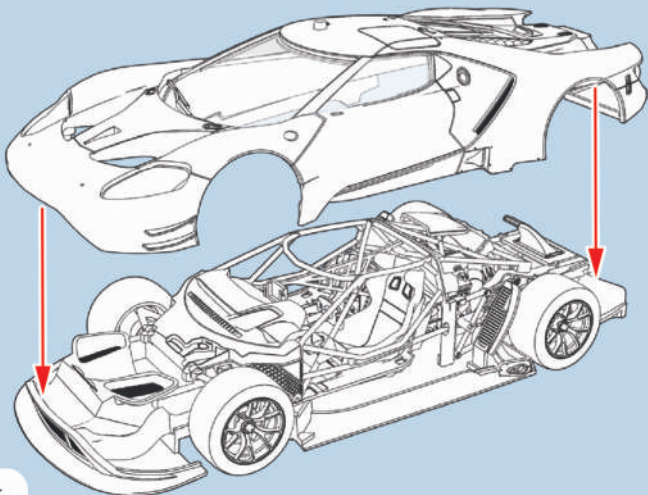
41   



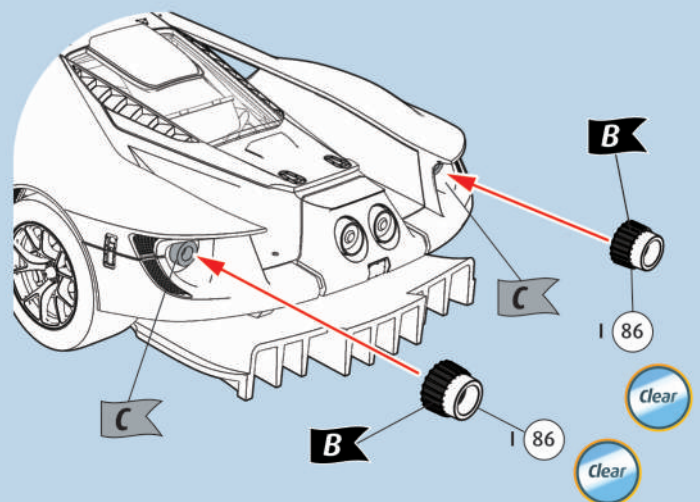
42   



43  

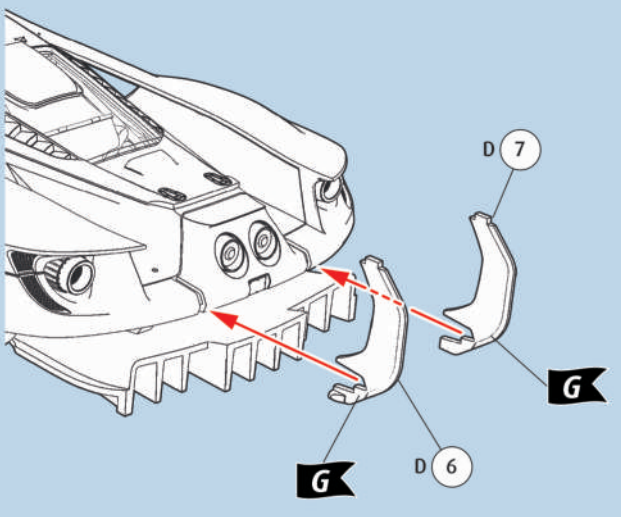


44   

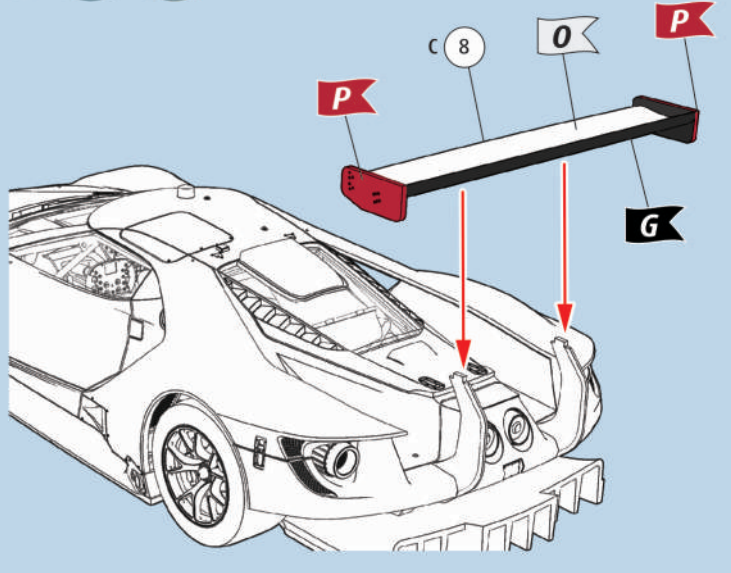




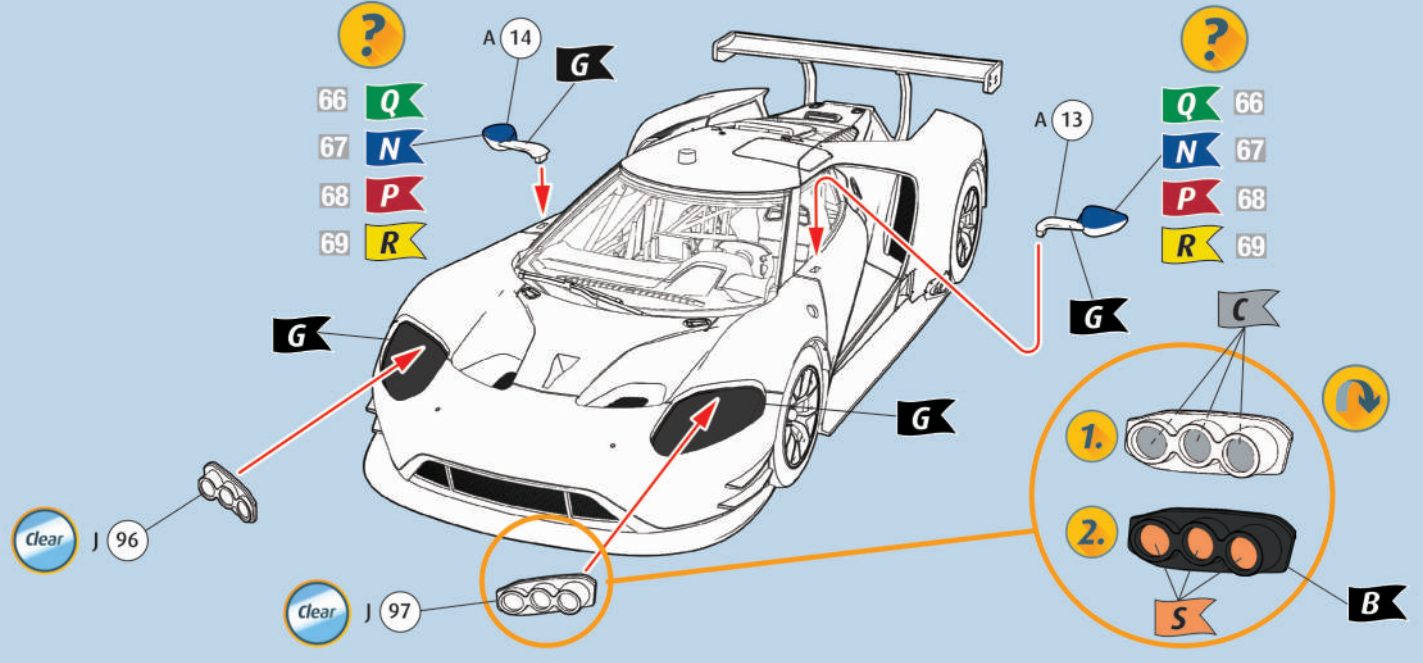
45   



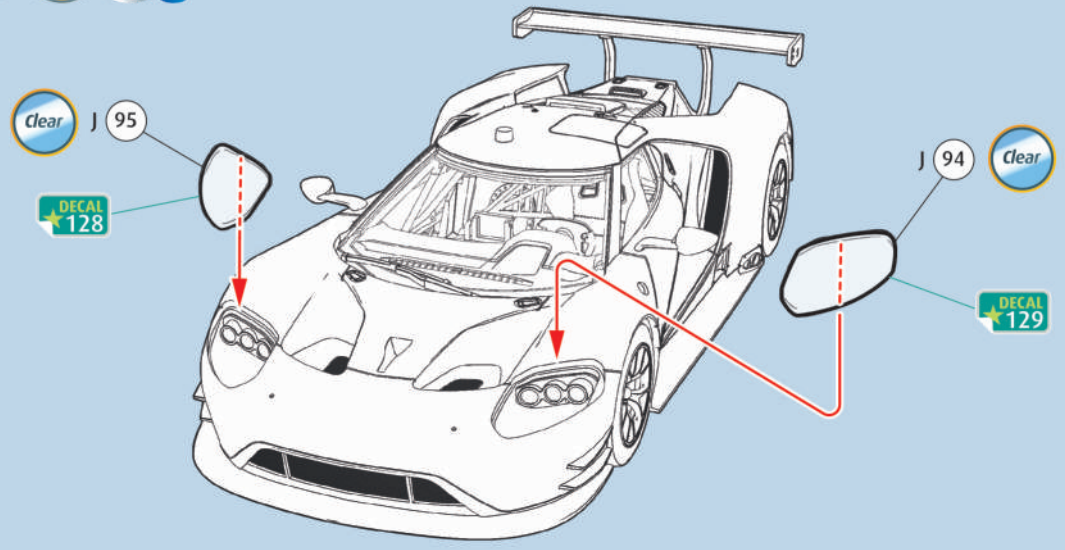
46  



47   



48     





**B G N O P**

DECAL 6  
DECAL 128  
DECAL 5  
DECAL 22  
DECAL 42  
DECAL 129  
DECAL 3  
DECAL 26  
DECAL 87  
DECAL 4  
DECAL 138  
DECAL 23  
DECAL 40  
DECAL 109  
DECAL 7  
DECAL 53  
DECAL 8  
DECAL 83  
DECAL 24  
DECAL 29  
DECAL 31  
DECAL 49  
DECAL 71  
DECAL 138  
DECAL 40  
DECAL 108  
DECAL 83  
DECAL 21  
DECAL 30  
DECAL 49

3. 4. 2. 1. ? 2. 1.

?  
4. DECAL 26 DECAL 86 2.

?  
DECAL 88 2.

?  
DECAL 89 2.

- 2. DECAL 7
- 1. DECAL 43

DECAL 82

- 2. DECAL 7
- 1. DECAL 66

DECAL 84

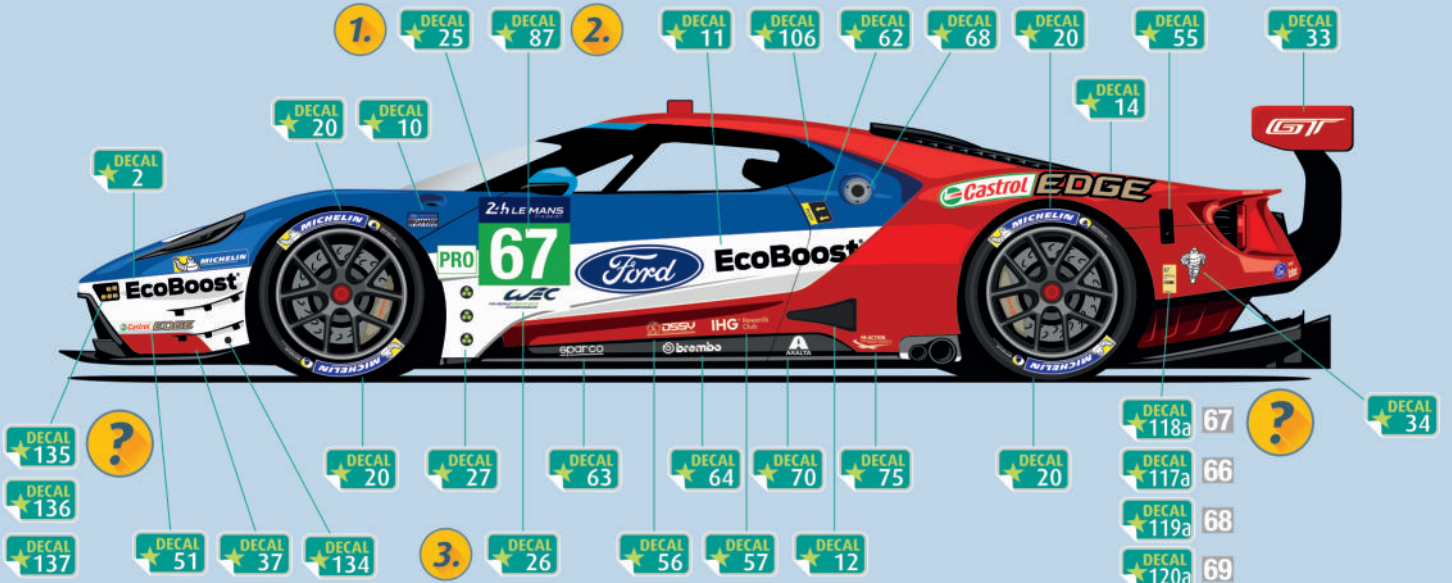
- 2. DECAL 7
- 1. DECAL 77

DECAL 85

49a



G N O P

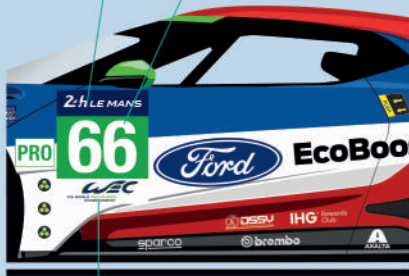


|      | a    | a    | a    | a    |
|------|------|------|------|------|
| 117  | 117  | 118  | 118  | 119  |
| 66   | 66   | 67   | 67   | 68   |
| 117a | 117a | 118a | 118a | 119a |

1.

DECAL 25, DECAL 86

2.



DECAL 26, 3.

1.

DECAL 25, DECAL 88

2.

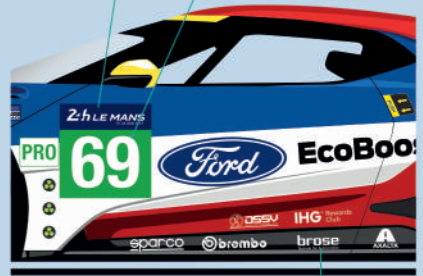


DECAL 69

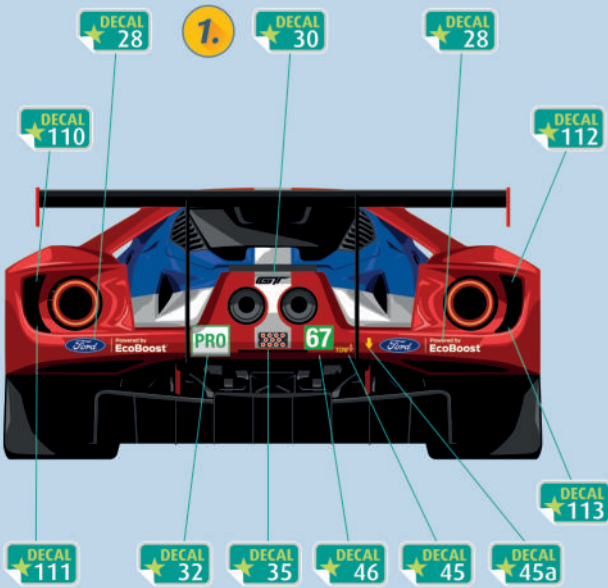
1.

DECAL 25, DECAL 89

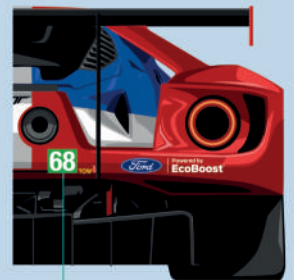
2.



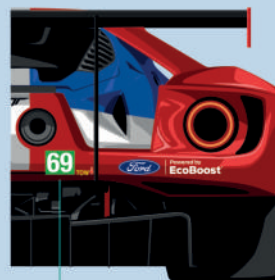
DECAL 69



DECAL 39



DECAL 60



DECAL 73

49b

