



07032 - 379A

LEVEL 3
1 2 3 4 5



PORSCHE

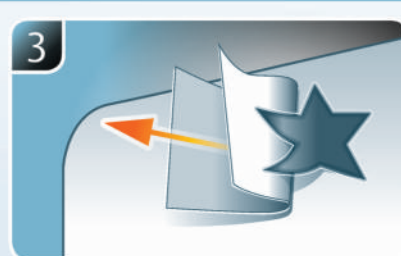
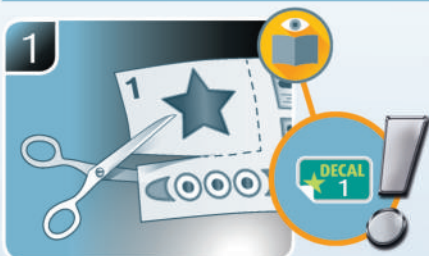
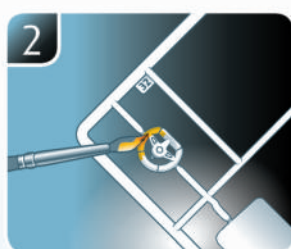
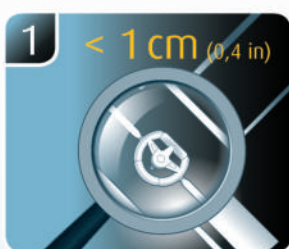
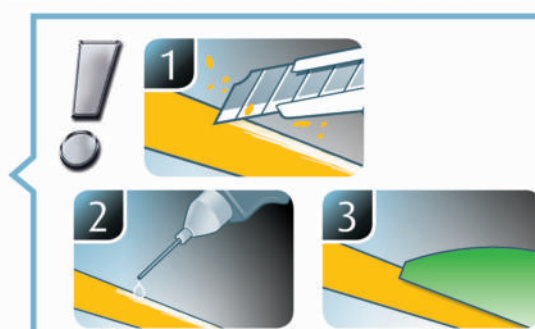
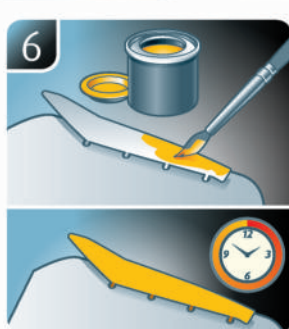
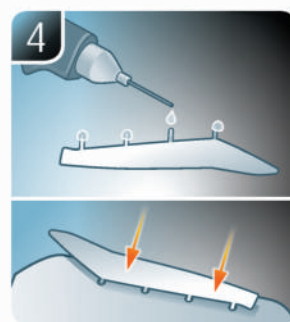
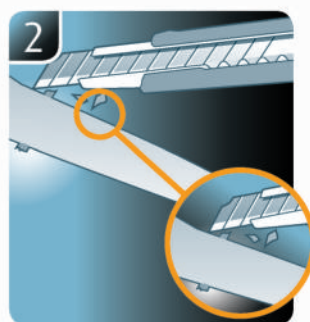
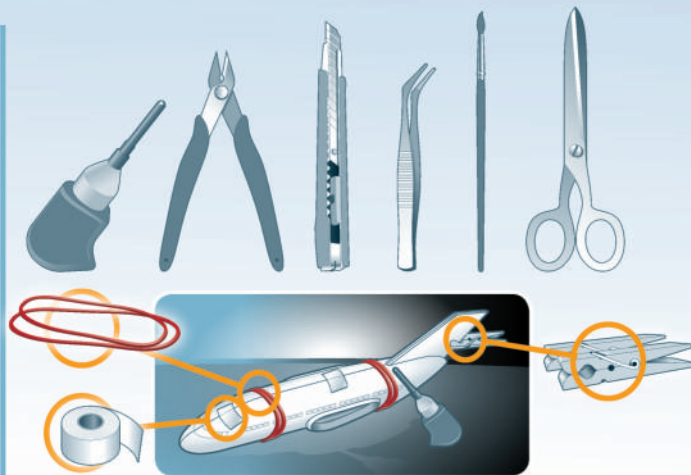
934 RSR „VAILLANT“

Beiliegenden Sicherheitstext beachten / Please note the enclosed safety advice

- Ⓔ Beiliegenden Sicherheitstext beachten und nachschlagbereit halten.
- Ⓕ Please note the enclosed safety advice and keep safe for later reference.
- Ⓖ Respecter les consignes de sécurité ci-jointes et les conserver à portée de main.
- Ⓜ Houdt u aan de bijgaande veiligheidsinstructies en hou deze steeds bij de hand.
- Ⓣ Seguire le avvertenze di sicurezza allegate e tenerle a portata di mano.
- Ⓔ Observar y siempre tener a disposición este texto de seguridad adjunto.
- Ⓣ Ter em atenção o texto de segurança anexo e guardá-lo para consulta.

- Ⓔ Overhold vedlagte sikkerhedsanvisninger og hav dem liggende i nærheden.
- Ⓜ Ha alltid vedlagt sikkerhetstekst klar til bruk.
- Ⓔ Beakta bifogad säkerhetstext och håll den i beredskap.
- Ⓕ Huomioi ja säilytä oheiset varoitukset.
- Ⓖ Соблюдать технику безопасности, сохранить инструкцию для дальнейших обращений.
- Ⓔ Przestrzegać załączonego tekstu dotyczącego bezpieczeństwa i mieć go zawsze pod ręką.
- Ⓔ Dodržujte tento příložený bezpečnostní text a mějte ho po ruce.
- Ⓖ A mellékelt biztonsági szöveget vegye figyelembe és tartsa fellapozásra készen.

- Ⓔ Respektujte příložený bezpečnostní text a uchovávejte ho pro budoucí použití.
- Ⓖ Respectați textul de siguranță atașat și păstrați-l la îndemână.
- Ⓔ Спазвайте приложениа текст за безопасност и го дръжте под ръка за справки.
- Ⓔ Priloga varnostna navodila izvajajte in jih hranite na vsem dostopnem mestu.
- Ⓔ Αάβετε υπόψη σας το συννημένο κείμενο ασφαλείας και φυλάξτε το ώστε να ανατρέχετε σε αυτό όποτε χρειάζεται.
- Ⓖ Ekteki güvenlik talimatlarını dikkate alıp, bakabileceğiniz bir şekilde muafaza ediniz.



☹ Weitere Tipps und Tricks.
 ☹ Additional tips and tricks.
 ☹ Conseils et astuces supplémentaires.
 ☹ Andere tips en trucs.
 ☹ Ulteriori consigli e suggerimenti.
 ☹ Consejos y sugerencias adicionales.
 ☹ Mais dicas e truques.

☹ Flere tips og tricks.
 ☹ Flere tips og tricks.
 ☹ Ytterligare tips och tricks.
 ☹ Lisää vinkkejä ja niksejä.
 ☹ Другие советы и хитрости.
 ☹ Dalsze wskazówki i sugestie.
 ☹ Další tipy a rady.
 ☹ További ötletek és fogások.
 ☹ Dalsie tipy a triky.
 ☹ Alte sfaturi și trucuri.

☹ Други полезни съвети и трикове.
 ☹ Nadaljnji nasveti in zvijače.
 ☹ Πρόσθετες συμβουλές και κόλποι.
 ☹ Diğer öneriler ve ipuçları.

www.revell.de



- DE Kleben
- GB Glue
- FR Coller
- NL Lijmen
- IT Incollare
- ES Pegamento
- PT Colar
- DK Lim
- NO Lime
- SE Limma
- FI Liimaa
- RU Клеить
- PL Przykleić
- CZ Slepění
- HU Ragassza rá
- SK Lepiť
- RO Lipiti
- BG Залепете
- SI Prilepite
- GR Κολλήσετε
- TR Yapıştırma



- DE Bemalen
- GB Paint
- FR Peindre
- NL Beschilderen
- IT Colorare
- ES Pintar
- PT Pintar
- DK Mal
- NO Male
- SE Måla
- FI Maalaa
- RU Раскрасить
- PL Pomalować
- CZ Pomalovat
- HU Fesse be
- SK Natrieť
- RO Vopsiti
- BG Боядисајте
- SI Pobarvajite
- GR Βάψτε
- TR Boyama



- DE Nicht kleben
- GB Don't glue
- FR Ne pas coller
- NL Niet lijmen
- IT Non incollare
- ES No pegamento
- PT Não colar
- DK Lim ikke
- NO Ikke lime
- SE Limma inte
- FI Älä liimaa
- RU Не клеить
- PL Nie przyklejać
- CZ Nelepít
- HU Ne ragassza rá
- SK Nelepít
- RO Nu lipiti
- BG Не лепете
- SI Ne lepите
- GR Μην κολλήσετε
- TR Yapıştırmayın



- DE Anzahl der Arbeitsgänge.
- GB Number of working steps.
- FR Nombre d'étapes de travail.
- NL Het aantal bouwstappen.
- IT Numero di fasi di lavoro.
- ES Número de pasos de trabajo.
- PT Número de passos de trabalho.
- DK Antal arbejds gange.
- NO Antall arbeidstrinn.
- SE Antal operationer.
- FI Työvaiheiden määrä.
- RU Количество операций.
- PL Liczba cykli roboczych.
- CZ Počet pracovních kroků.
- HU A munkamenetek száma.
- SK Počet pracovných operácií.
- RO Numărul etapelor de lucru.
- BG Брой работни стъпки.
- SI Število delovnih postopkov.
- GR Αριθμός βημάτων εργασίας.
- TR Çalışma adımı sayısı.



- DE Zusammenbau Reihenfolge.
- GB Sequence of assembly.
- FR Ordre d'assemblage.
- NL Volgorde van montage.
- IT Sequenza di assemblaggio.
- ES Secuencia de montaje.
- PT Sequência de montagem.
- DK Samlerækkefølge.
- NO Monteringsrekkefølge.
- SE Montering ordningsföljd.
- FI Kokoaamisjärjestys.
- RU Последовательность сборки.
- PL Kolejność montażu.
- CZ Pořadí složení.
- HU Összerakási sorrend.
- SK Poradie zostavenia.
- RO Ordinea asamblării.
- BG Последовательност на сглобяване.
- SI Vrstni red sestavljanja.
- GR Σειρά τοποθέτησης.
- TR Parçaları birleştirme sırası.



- DE Wahlweise
- GB Optional
- FR Facultatif
- NL Naar keuze
- IT Facoltativamente
- ES Opcional
- PT Opcional
- DK Valgfri
- NO Valgfritt
- SE Valfrt
- FI Valinnaisesti
- RU На выбор
- PL Opcjonalnie
- CZ Volitelně
- HU Választás szerint
- SK Alternatívne
- RO Opțional
- SI Po izbor
- SI Izbirno
- GR Προαιρετικά
- TR Opsiyonel



- DE Entfernen
- GB Remove
- FR Détacher
- NL Verwijderen
- IT Rimuovere
- ES Eliminar
- PT Remover
- DK Fjern
- NO Fjerne
- SE Ta bort
- FI Poista
- RU Удалить
- PL Usunąć
- CZ Odstranit
- HU Eltávolítani
- SK Odstráňte
- RO Îndepărtați
- SI Odstranite
- SI Odstranitev
- GR Αφαιρέστε
- TR Çıkar



- DE Mit einem Messer abtrennen.
- GB Detach with knife.
- FR Détacher au couteau.
- NL Met een mesje afsnijden.
- IT Separare con un coltello.
- ES Separar con cuchillo.
- PT Separar com uma faca.
- DK Skær af med en kniv.
- NO Separer med kniv.
- SE Skall skiljas av med en kniv.
- FI Erota veitsellä.
- RU Отделить ножом.
- PL Oddzielić za pomocą noża.
- CZ Oddělte nožem.
- HU Válassza le késsel.
- SK Oddelte nožom.
- RO Desprindeți cu un cuțit.
- SI Otkъsnete s nož.
- SI Odrežite z ustreznim rezilom.
- GR Αφαιρέστε με ένα μαχαίρι.
- TR Bir bıçak ile kesin.



- DE Gleichen Vorgang auf der gegenüberliegenden Seite wiederholen.
- GB Repeat same procedure on opposite side.
- FR Opérer de la même façon sur l'autre face.
- NL Dezelfde handeling herhalen aan de tegenoverliggende kant.
- IT Ripetere il procedimento dall'altra parte.
- ES Repetir el mismo procedimiento en el lado contrario.
- PT Repetir alguns procedimentos no lado oposto.
- DK Gentag proceduren på den modstående side.
- NO Gjenta samme forløp på motliggende side.
- SE Upprepa samma process på motsatta sidan.
- FI Toista menettely vastakkaisella puolella.
- RU Повторить такие же действия на противоположной стороне.
- PL Powtórzyc te same czynności po przeciwnej stronie.
- CZ Stejný postup opakujte na protilehlé straně.
- HU Ismételje meg a műveletet az ellentétes oldalon.
- SK Rovnaký postup zopakujte na protilahlej strane.
- RO Repetați același procedeu pe latura opusă.
- SI Повторете същите стъпки на срещуположната страна.
- SI Enak postopek ponovite na nasprotni strani.
- GR Επαναλάβετε την ίδια διαδικασία στην αντίθετη πλευρά.
- TR Aynı işlem adımlarını diğer tarafta da uygulayın.



- DE Bauteile trocknen lassen.
- GB Allow the parts to dry.
- FR Laisser sécher les pièces.
- NL Oderdelen laten drogen.
- IT Lasciare asciugare i componenti.
- ES Dejar secar las piezas.
- PT Deixar as peças secar.
- DK Lad delene tørre.
- NO Tørk komponenter.
- SE Låt komponenterna torka.
- FI Anna rakenneosien kuivua.
- RU Дайте деталям высохнуть.
- PL Pozostawić elementy konstrukcji do wyschnięcia.
- CZ Nechte díly uschnout.
- HU Hagya megszáradni az alkatrészeket.
- SK Konštrukčné diely nechajte vyschnúť.
- RO Lăsați componentele să se usuce.
- SI Oставете сглобените части да изсъхнат.
- SI Osušite sestavne dele.
- GR Αφήστε τα μέρη να στεγνώσουν.
- TR Parçalarını kurumaya bırakın.



- DE Spitze eines Schraubenziehers erhitzen und auf das herausragende Ende des Plastikstiftes drücken.
- GB Heat tip of screwdriver and press on protruding end of plastic pin.
- FR Chauffer la pointe du tournevis et appuyer sur la partie saillante de l'extrémité en plastique.
- NL De punt van een schroevendraaier verhitten en op het uitstekende einde van de plastic stift drukken.
- IT Riscaldare la punta di un cacciavite e premere sull'estremità sporgente del perno di plastica.
- ES Calentar la punta del destornillador y presionar el extremo saliente de la clavija de plástico.
- PT Aquecer a ponta de uma chave de parafusos e pressionar sobre a extremidade protuberante do pino plástico.
- DK Opvarm spidsen af en skruetrækker og tryk på den udragende ende af plastikstiften.
- NO Varm opp spissen på en skruetrækker og trykk på den utstickende enden av plaststiften.
- SE Värm toppen av en skruvmejsel och tryck den på plaststiftens utstickande ände.
- FI Kuumentaa ruuvimeisselin päätä ja paina esiintyntyvän muovipivikon päätä.
- RU Нагреть наконечник отвертки и надавить на выступающий конец пластмассового штифта.
- PL Ogrzać czubek śrubokrętu i przycisnąć do końcówki wystającego plastikowego kolka.
- CZ Nahřejte špičku šroubováku a přitiskněte ji na vyčnívající konec plastového kolíku.
- HU Melegítse meg a csavarhúzó hegyét és nyomja rá a műanyag csap kiálló végére.
- SK Zohrejte hrot skrutkovača a zatlačte na vyčnievajúci koniec plastového kolíka.
- RO Încălziți vârful unei șurubelnițe și apăsați pe capătul proeminent al știftului de plastic.
- SI Naгрейте връха на отвертка и натиснете подаващия се край на пластмасовия щифт.
- SI Konic izvijača segrejte in pritisnite na izstopajoči konec plastičnega zatiča.
- GR Θερμάνετε τη μύτη ενός κατσαβιδιού και πιέστε στο άκρο του πλαστικού πείρου που προεξέχει.
- TR Tornavidanın ucunu ısıtın ve plastik pimini çıkıntı yapan ucuna tutun.



- DE Klarsichtteile
- FR Clear parts
- FR Pièces transparentes
- NL Transparente onderdelen
- IT Parti trasparenti
- ES Piezas transparentes
- PT Peças transparentes
- UK Klare dele
- NO Klare deler
- SE Genomskinliga detaljer
- FI Läpinäkyvät osat
- RU Прозрачные детали
- PL Przezroczyste części
- CZ Průhledné díly
- HU Átlátszó alkatrészek
- SK Číre diely
- RO Piese transparente
- BG Прозрачни части
- SI Prozorni deli
- GR Διάφανα μέρη
- TR Şeffaf parçalar



- DE Chromteile
- FR Chrome parts
- FR Pièces chromées
- NL Chrom onderdelen
- IT Parti cromate
- ES Piezas cromadas
- PT Peças de cromo
- UK Forkromede dele
- NO Kromdeler
- SE Kromdetaljer
- FI Kromosat
- RU Хромированные детали
- PL Części chromowane
- CZ Chromované díly
- HU Króm alkatrészek
- SK Chromované diely
- RO Piese cromate
- BG Хромови части
- SI Kromirani deli
- GR Μέρη χρωμίου
- TR Krom parçalar



- DE Abziehbild in Wasser einweichen und anbringen.
- FR Soak and apply decals.
- FR Mouiller et appliquer les décalcomanies.
- NL Transfer in water even laten weken en aanbrengen.
- IT Immergere la decalcomania nell'acqua e applicarla.
- ES Mojar y aplicar calcomanías.
- PT Amolecer o decalque em água e aplicar.
- UK Gør overføringsbilledet vådt og sæt det på.
- NO Myk opp avtrekkingsbildet i vann og sett på.
- SE Blöttlägg dekalen i vatten och sätt på den.
- FI Pehmitä siirtokuva vedessä ja siirrä paikalleen.
- RU Опустите переводную картинку в воду и нанесите её.
- PL Namoczyc kalkomanie w wodzie i przykleić.
- CZ Nechte obtisk odmočit ve vodě a přilepte.
- HU Merítse vízbe és helyezze fel a matricát.
- SK Obtlačkový obrázok namočte do vody a priložte na plochu.
- RO Inmuiati abtibilul in apă și aplicați-l.
- BG Потопете ваденката във вода и я поставете.
- SI Prelepnicu namakajte v vodi. In namestite
- GR Μουσκεψτε σε νερό και τοποθετήστε τις χαλκομανίες.
- TR Çikartmayı suda yumuşatın ve takın.



- DE Zur Anbringung der Chromteile empfohlen.
- FR Recommended for attaching the chrome parts.
- FR Conseillé pour le montage des pièces chromées.
- NL Aanbevolen voor monteren chromdelen.
- IT Consigliato per applicare le parti cromate.
- ES Recomendado para la fijación de piezas de cromo.
- PT Recomendado para a aplicação das peças em cromo.
- UK Anbefales til placering af kromdelene.
- NO Anbefales til montering av kromdeler.
- SE Rekommenderad för montering av kromdetaljerna.
- FI Suositellaan kromiosien siirtämiseen.
- RU Рекомендуется для крепления хромированных деталей.
- PL Zalecane do mocowania elementów chromowanych.
- CZ Doporučujeme umístění chromových dílů.
- HU A króm darabok felhelyezéséhez ajánlott.
- SK Odporúča sa pre umiestnenie chromových dielov.
- RO Recomandat pentru atașarea pieselor din crom.
- BG Препоръчва се за поставяне на хромови части.
- SI Pri nameščanju kromiranih delov priporočamo.
- GR Συνιστάται για την τοποθέτηση των εξαρτημάτων χρωμίου.
- TR Krom parçaların yapıştırılması için önerilir.



- DE Zur Anbringung der Abziehbilder empfohlen.
- FR Recommended for affixing the decals.
- FR Recommandé pour l'application des décalcomanies.
- NL Aanbevolen voor het aanbrengen van de transfers.
- IT Raccomandato per l'applicazione delle decalcomanie.
- ES Recomendado para fijar bien las calcomanías.
- PT Recomendado para a fixação dos autocolantes.
- UK Anbefales til anbringelse af overføringsbillederne.
- NO Anbefales til å feste avtrekksbilder.
- SE Rekommenderad för montering av klisterdekalerna.
- FI Suositellaan siirtokuvien siirtämiseen.
- RU Рекомендуется для нанесения переводных картинок.
- PL Zalecane do przyklejenia kalkomanii.
- CZ Doporučujeme k umístění obtiskovacích obrázků.
- HU A matrica felhelyezéséhez ajánlható.
- SK Odporúča sa pre umiestnenie obtlačkového obrázku.
- RO Recomandat pentru aplicarea abtibilurilor.
- BG Препоръчва се за поставяне на ваденки.
- SI Pri nameščanju nalepnic priporočamo.
- GR Συνιστάται για την τοποθέτηση των χαλκομανιών.
- TR Çikartmaların takılması için önerilir.

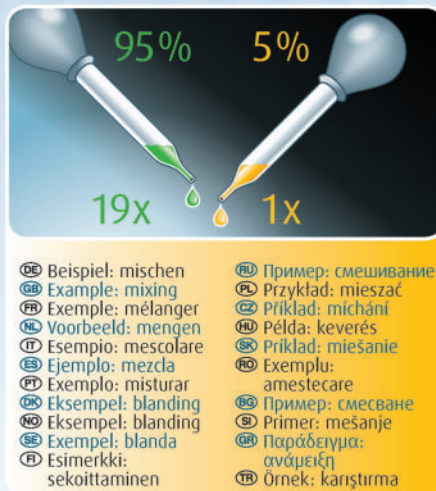


- DE Zur Anbringung der Klarteile empfohlen.
- FR Recommended to fix clear parts.
- FR Recommandé pour fixer les pièces transparentes.
- NL Aanbevolen voor het aanbrengen van transparante delen.
- IT Raccomandato per l'applicazione delle parti trasparenti.
- ES Recomendado para fijar las piezas transparentes.
- PT Recomendado para a aplicação das peças transparentes.
- UK Anbefales til anbringelse af de klare dele.
- NO Anbefales til å feste klare deler.
- SE Rekommenderad för montering av de genomskinliga detaljerna.
- FI Suositellaan läpinäkyvien osien siirtämiseen.
- RU Рекомендуется для крепления прозрачных деталей.
- PL Zalecane do przyklejenia przezroczystych części.
- CZ Doporučujeme k umístění průhledných dílů.
- HU Az átlátszó darabok felhelyezéséhez ajánlható.
- SK Odporúča sa pre umiestnenie čírych dielov.
- RO Recomandat pentru aplicarea pieselor transparente.
- BG Препоръчва се за поставяне на прозрачни части.
- SI Pri nameščanju prozornih delov priporočamo.
- GR Συνιστάται για την τοποθέτηση των διάφανων μερών.
- TR Şeffaf parçaların takılması için önerilir.

- * DE Nicht enthalten
- FR Not included
- FR Non fourni
- NL Behoort niet tot de levering
- IT Non incluso
- ES No incluido
- PT Não incluído
- UK Medfølger ikke
- NO Ikke inkludert
- SE Ingår ej
- FI Ei sisällä
- HU He tartalmaz
- PL Nie wchodzi w zakres dostawy
- CZ Není obsaženo
- HU Nem tartalmazza
- SK Neobsahuje
- RO Nu este inclus
- BG He се включва в комплекта
- SI Ni priloženo
- GR Δεν περιλαμβάνεται
- TR İçerilmiyor

Benötigte Farben / Required colours

- DE Peintures nécessaires
- NL Benodigde kleuren
- IT Colori necessari
- ES Colores necesarios
- PT Cores necessárias
- DK Nødvendige farver
- NO Nødvendige farger
- SE Erforderliga färger
- F Tarvittavat värit
- RU Необходимые краски
- PL Potrzebne kolory
- CZ Potřebné barvy
- HU Szükséges színek
- SK Požadované farby
- RO Culori necesare
- BG Необходими цветове
- S Potrebne barve
- GR Απαιτούμενα χρώματα
- TR Gerekl renkler



- DE Beispiel: mischen
- GB Example: mixing
- FR Exemple: mélanger
- NL Voorbeeld: mengen
- IT Esempio: mescolare
- ES Ejemplo: mezcla
- PT Exemplo: misturar
- DK Eksempel: blanding
- NO Eksempel: blanding
- SE Exempel: blanda
- F Esimerkki: sekoittaminen
- RU Пример: смешивание
- PL Przykład: mieszac
- CZ Příklad: míchání
- HU Példa: keverés
- SK Příklad: miešanie
- RO Exemplu: amestecare
- BG Пример: смесване
- S Primer: mešanje
- GR Παράδειγμα: ανάμειξη
- TR Örnek: karıştırma

99

A

- DE Aluminium metallic
- GB Aluminium metallic
- FR Aluminium métallique
- NL Aluminium metallic
- IT Alluminio metallico
- ES Aluminio metálico
- PT Alumínio metálico
- DK Aluminium metallisk
- NO Aluminium metallisk
- SE Aluminium metallic
- F Alumiini metallinen
- RU Алюминий металл
- PL Aluminium metaliczny
- CZ Hliníková metalizový
- HU Alumínium metal
- SK Hliníková metaliza
- RO Aluminiu metallic
- BG Алюминий метал
- S Aluminiummetall
- GR Αλουμίνιο μεταλλικό
- TR Alüminyum grisi metalik

302

B

- DE Schwarz seidenmatt
- GB Black silk matt
- FR Noir satiné mat
- NL Zwart zijdemat
- IT Nero opaco satinato
- ES Negro mate satinado
- PT Preto mate sedoso
- DK Sort silkematt
- NO Sort silkematt
- SE Svart sidenmatt
- F Musta silkkimatta
- RU Чёрный шелковисто-матовый
- PL Czarny jedwabiscie matowy
- CZ Černá jemně matný
- HU Fekete, fakóselymes
- SK Čierna hodvábné matný
- RO Negru satinat
- BG Черно коприненоматово
- S Črna svilenomat
- GR Μαύρο σατινέ
- TR Siyah ipeksi mat

90

C

- DE Silber metallic
- GB Silver metallic
- FR Argent métallique
- NL Zilver metallic
- IT Argento metallico
- ES Plata metálico
- PT Prata metálico
- DK Sølv metallisk
- NO Sølv metallic
- SE Silver metallic
- F Hopea metallinen
- RU Серебряный металл
- PL Srebrny metaliczny
- CZ Stříbrná metalizový
- HU Ezüstmetál
- SK Strieborná metaliza
- RO Argintiu metallic
- BG Сребро метал
- S Srebrna kovinska
- GR Ασημί μεταλλικό
- TR Gümüş rengi metalik

09

D

- DE Anthrazit matt
- GB Anthracite matt
- FR Anthracite mat
- NL Antraciet mat
- IT Antracite opaco
- ES Antracita mate
- PT Antracite mate
- DK Antracitgrå mat
- NO Antrasitt matt
- SE Antracitgrå matt
- F Antrasiitinharmaa matta
- RU Антрацит матовый
- PL Antracyt matowy
- CZ Antracitová šedá matný
- HU Antracit, fénytelen
- SK Čierna uhľová matný
- RO Antracit mat
- BG Антрацит матово
- S Antracit mat
- GR Γκρι ανθρακί ματ
- TR Antrazit mat

91

E

- DE Eisen metallic
- GB Iron metallic
- FR Fer métallique
- NL IJzer metallic
- IT Ferro metallico
- ES Acero metálico
- PT Aço metálico
- DK Stål metallisk
- NO Jern metallic
- SE Stål metallic
- F Teräs metallinen
- RU Сталь металл
- PL Grafit metaliczny
- CZ Ocelová metalizový
- HU Acélmetál
- SK Ocelová metaliza
- RO Fier metallic
- BG Желязо метал
- S Železna kovinska
- GR Χρώμα σιδήρου μεταλλικό
- TR Metalik metalik

50%

302

F

378

50%

- DE Schwarz seidenmatt
- GB Black silk matt
- FR Noir satiné mat
- NL Zwart zijdemat
- IT Nero opaco satinato
- ES Negro mate satinado
- PT Preto mate sedoso
- DK Sort silkematt
- NO Sort silkematt
- SE Svart sidenmatt
- F Musta silkkimatta
- RU Чёрный шелковисто-матовый
- PL Czarny jedwabiscie matowy
- CZ Černá jemně matný
- HU Fekete, fakóselymes
- SK Čierna hodvábné matný
- RO Negru satinat
- BG Черно коприненоматово
- S Črna svilenomat
- GR Μαύρο σατινέ
- TR Siyah ipeksi mat

+

- DE Dunkelgrau seidenmatt
- GB Dark grey silk matt
- FR Gris foncé satiné mat
- NL Donkergrijs zijdemat
- IT Grigio scuro opaco satinato
- ES Gris oscuro mate satinado
- PT Cinza escuro mate sedoso
- DK Mørkegrå silkematt
- NO Mørk grå silkematt
- SE Mörkgrå sidenmatt
- F Tummanharmaa silkkimatta
- RU Тёмно-серый шелковисто-матовый
- PL Ciemnoszary jedwabiscie matowy
- CZ Tmavá šedá jemně matný
- HU Sötétszürke, fakóselymes
- SK Tmavo sivá hodvábné matný
- RO Gri-inchis satinat
- BG Тъмносиво коприненоматово
- S Temno-siva svilenomat
- GR Γκρι οκούρο σατινέ
- TR Koyu gri ipeksi mat

314

G

- DE Beige seidenmatt
- GB Beige silk matt
- FR Beige satiné mat
- NL Beige zijdemat
- IT Beige opaco satinato
- ES Beige mate satinado
- PT Beige mate sedoso
- DK Beige silkematt
- NO Beige silkematt
- SE Beige sidenmatt
- F Beige silkkimatta
- RU Бежевый шелковисто-матовый
- PL Beżowy jedwabiscie matowy
- CZ Běžová jemně matný
- HU Bézs, fakóselymes
- SK Běžová hodvábné matný
- RO Bej satinat
- BG Бежово коприненоматово
- S Bež svilenomat
- GR Μπεζ σατινέ
- TR Bej ipeksi mat

07

H

- DE Schwarz glänzend
- GB Black gloss
- FR Noir brillant
- NL Zwart glanzend
- IT Nero lucido
- ES Negro brillante
- PT Preto brilhante
- DK Sort blank
- NO Sort glansende
- SE Svart blank
- F Musta kiiltävä
- RU Чёрный глянец
- PL Czarny błyszczący
- CZ Černá lesklý
- HU Fekete, fényes
- SK Čierna lesklý
- RO Negru-strălucitor
- BG Черно гланцово
- S Črna sijoca
- GR Μαύρο γυαλιστερό
- TR Siyah parlak

94

DE Gold metallic
 EN Gold metallic
 FR Or métallique
 NL Goud metallic
 IT Oro metallico
 ES Oro metálico
 PT Ouro metálico
 UK Guld metallisk
 NO Gull metallic
 SE Guld metallic
 FI Kultta metallinen
 HU Arany metál
 PL Złoty metaliczny
 CZ Zlatá metalizovaný
 HU Arany metál
 SK Zlatá metaliza
 RO Aurii metalic
 BG Злато металик
 SI Zlata kovinska
 GR Χρυσάφι μεταλλικό
 TR Altın rengi metalik

50%

330

382

50%

DE Leuchtröt seidenmatt
 EN Luminous red silk matt
 FR Rouge voyant satiné mat
 NL Neonrood zijdemat
 IT Rosso luminoso opaco satinato
 ES Rojo luminoso mate satinado
 PT Vermelho fluorescente mate sedoso
 UK Lysende rød silkematt
 NO Selvlysende rød silkematt
 SE Lysande röd sidenmatt
 FI Hohtava punainen silkkimatta
 HU Ярко-красный шелковисто-матовый
 PL Świetlisty czerwony jedwabście matowy
 CZ Červená svítící jemně matný
 HU Világító piros, fakóselymes
 SK Svetielkujúca červená hodvábné matný
 RO Roșu luminos satinat
 BG Светещо червено коприненоматово
 SI Svetlo-rdeča svileni-mat
 GR Κόκκινο φωτεινό σατινέ
 TR Palak kırmızı ipeksi mat

DE Holzbraun seidenmatt
 EN Wood brown silk matt
 FR Brun bois satiné mat
 NL Houtbruin zijdemat
 IT Marrone legno opaco satinato
 ES Marrón madera mate satinado
 PT Castanho madeira mate sedoso
 UK Træbrun silkematt
 NO Trebrun silkematt
 SE Tråbrun sidenmatt
 FI Puunruskea silkkimatta
 HU Drevեսно-коричневый шелковисто-матовый
 PL Brązowy w odcieniu drewna jedwabście matowy
 CZ Dřevěná hnědá jemně matný
 HU Fa barna, fakóselymes
 SK Drevená hneda hodvábné matný
 RO Maro lemnos satinat
 BG Дървеснокафяво коприненоматово
 SI Lesno-rjava svileni-mat
 GR Καφέ ανοιχτό σατινέ
 TR Ahşap rengi ipeksi mat

85%

61

50

15%

DE Smaragdgrün glänzend
 EN Emerald green gloss
 FR Vert émeraude brillant
 NL Smaragdgroen glanzend
 IT Verde smeraldo lucido
 ES Verde esmeralda brillante
 PT Verde esmeralda brilhante
 UK Smaragdgrøn blank
 NO Smaragdgrønn glansende
 SE Smaragdgrön blank
 FI Smaragdinvihreä kiiltävä
 HU Izumrudnyj glyancevyy
 PL Szmaragdowozielony błyszczący
 CZ Smaragdově zelená lesklý
 HU Smaragdzöld, fényes
 SK Smaragdovo zelená lesklý
 RO Verde-smarald strălucitor
 BG Изумруденозелено гланцово
 SI Smaragdno-zelena sijoča
 GR Πράσινο Σμαράγδι γυαλιστερό
 TR Zümrüt yeşili parlak

DE Lichtblau glänzend
 EN Light blue gloss
 FR Bleu clair brillant
 NL Lichtblauw glanzend
 IT Blu luce lucido
 ES Azul claro brillante
 PT Azul claro brilhante
 UK Lyseblå blank
 NO Lyseblå glansende
 SE Lysande blå blank
 FI Vaaleansininen kiiltävä
 HU Svetlo-sinij glyancevyy
 PL Rozświetlony niebieski błyszczący
 CZ Světlá modrá lesklý
 HU Halványkék, fényes
 SK Svetlo modrá lesklý
 RO Albastru-deschis strălucitor
 BG Лъчистосиньо гланцово
 SI Svetlo-modra sijoča
 GR Μπλε ανοιχτό γυαλιστερό
 TR Açık mavi parlak

78

DE Panzergrau matt
 EN Tank grey matt
 FR Gris blindé mat
 NL Tankgrijs mat
 IT Grigio carro armato opaco
 ES Gris tanque mate
 PT Cinza tanque mate
 UK Pansergrå mat
 NO Pansergrå matt
 SE Pansargrå matt
 FI Tankinharmaa matta
 HU Szürke tank matosított
 PL Szary gębok matowy
 CZ Pancéřová šedá matný
 HU Páncélszürke, fénytelen
 SK Tanková sivá matný
 RO Gri-tanc mat
 BG Танковосиво матово
 SI Tankovsko-siva mat
 GR Μολυβί σκούρο ματ
 TR Tank yeşili mat

371

DE Hellgrau seidenmatt
 EN Light grey silk matt
 FR Gris clair satiné mat
 NL Lichtgrijs zijdemat
 IT Grigio chiaro opaco satinato
 ES Gris claro mate satinado
 PT Cinza claro mate sedoso
 UK Lysgrå silkematt
 NO Lysgrå silkematt
 SE Ljusgrå sidenmatt
 FI Vaaleanharmaa silkkimatta
 HU Svetlo-szürke szelkvisztó-matosított
 PL Jasnoszary jedwabście matowy
 CZ Světlá šedá jemně matný
 HU Világosszürke, fakóselymes
 SK Svetlo sivá hodvábné matný
 RO Gri-deschis satinat
 BG Светлосиво коприненоматово
 SI Svetlo-siva svileni-mat
 GR Γκρι ανοιχτό σατινέ
 TR Açık gri ipeksi mat

330

N

DE Feuerrot seidenmatt
 EN Fiery red silk matt
 FR Rouge feu satiné mat
 NL Vuurrood zijdemat
 IT Rosso fuoco opaco satinato
 ES Rojo fuego mate satinado
 PT Vermelho fogo mate sedoso
 UK Ildrød silkematt
 NO Ildrød silkematt
 SE Eldröd sidenmatt
 FI Tulenpunainen silkkimatta
 HU Ognjenno-krasnyj shelkovisto-matovyy
 PL Ognistoczerwony jedwabście matowy
 CZ Ohnivě červená jemně matný
 HU Tűzpiros, fakóselymes
 SK Ohnivá červená hodvábné matný
 RO Roșu aprins satinat
 BG Огненочервено коприненоматово
 SI Ognjeno-rdeča svileni-mat
 GR Κόκκινο φωτιάς σατινέ
 TR Alev kırmızısı ipeksi mat

730

O

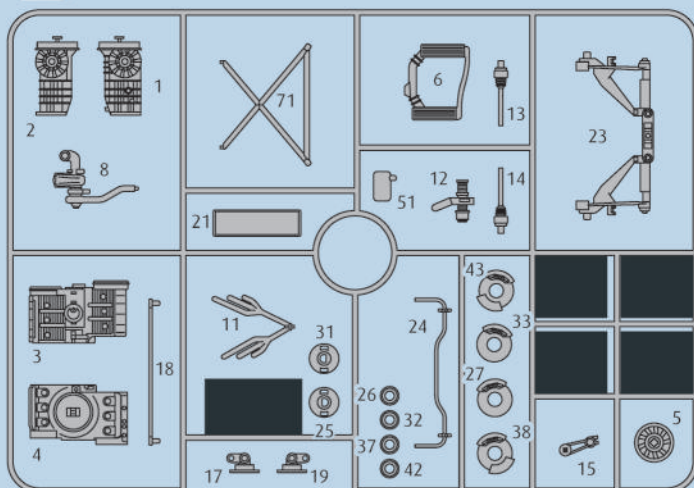
DE Orange klar
 EN Orange clear
 FR Orange clair
 NL Oranje helder
 IT Arancio chiaro
 ES Naranja claro
 PT Laranja transparente
 UK Oransje klar
 NO Oransje klar
 SE Oransje klar
 FI Oranssi kirkas
 HU Oránjevű átlátszó
 PL Pomarańczowy przezroczysty
 CZ Oranžová bezbarvý
 HU Narancs, világos
 SK Oranžová číry
 RO Oranj curat
 BG Оранжево бистро
 SI Oranžna čista
 GR Πορτοκαλί διάφανο
 TR Turuncu canlı

731

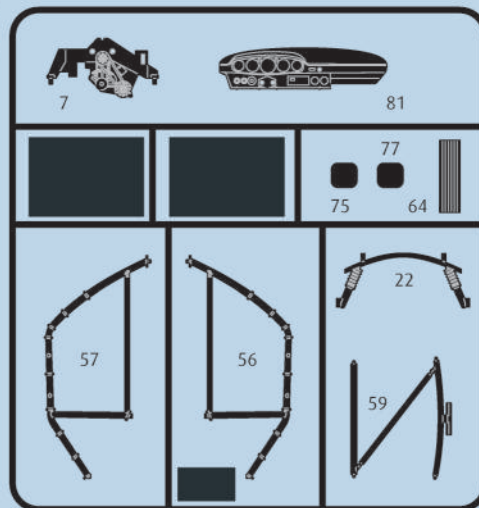
P

DE Rot klar
 EN Red clear
 FR Rouge clair
 NL Rood helder
 IT Rosso chiaro
 ES Rojo claro
 PT Vermelho transparente
 UK Rödbrun klar
 NO Röd klar
 SE Rödbrun klar
 FI Punainen kirkas
 HU Vörös átlátszó
 PL Czerwony przezroczysty
 CZ Červená bezbarvý
 HU Piros, világos
 SK Červená číry
 RO Roșu curat
 BG Червено бистро
 SI Rdeča čista
 GR Κόκκινο διάφανο
 TR Kırmızı canlı

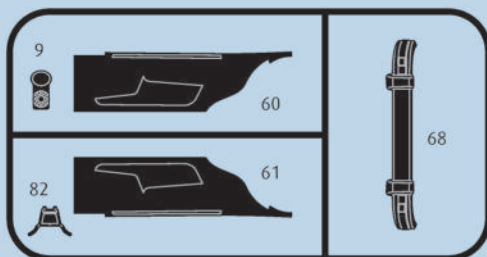
A



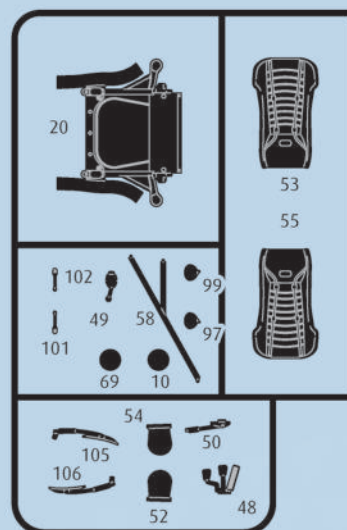
B



C



D



☒ Nicht benötigte Teile
 ☒ Parts not used.
 ☒ Pièces non utilisées.
 ☒ Niet benodigde onderdelen.
 ☒ Parti non necessarie.
 ☒ Piezas no utilizadas.
 ☒ Peças não utilizadas.

☒ Dele der ikke skal bruges.
 ☒ Deler som ikke er nødvendige.
 ☒ Ej nödvändiga delar.
 ☒ Tarpeettomat osat.
 ☒ Неиспользуемые детали.
 ☒ Niepotrzebne części.
 ☒ Nepotřebné díly.

☒ Szükségtelen alkatrészek.
 ☒ Nepotřebné diely.
 ☒ Piese care nu sunt necesare.
 ☒ Ненужни детали.
 ☒ Nepotrebni deli.
 ☒ Μη χρησιμοποιούμενα μέρη.
 ☒ Gereklı olmayan parçalar.

Ersatzteile benötigt?

Kein Problem. Einfach den Revell-Service mit Angabe von Artikel- und Teilenummer kontaktieren. Entweder unter service@revell.de oder Revell GmbH, Abteilung X, Henschelstr. 20-30, 32257 Bünde.*

*Wir bitten um Verständnis, dass eine Gewährleistung nur bei aktuellen Artikeln, die im Zeitraum der letzten 24 Monate erworben wurden, übernommen werden kann. Mit der Ersatzteil-Bestellung können Kosten z.B. für Verpackung und Versand entstehen. Ob diese Kosten anfallen wird im Vorfeld schriftlich durch unseren Service mitgeteilt. Das Angebot kann dann angenommen oder abgelehnt werden. Unfrei eingesandte Ersatzteil-Bestellungen werden von uns nicht angenommen! Dieser Direktservice gilt für die Länder Deutschland, Benelux, Österreich, Frankreich, Großbritannien. Ersatzteil-Bestellungen aus den übrigen Ländern werden über die jeweiligen Distributeure abgewickelt. Bitte kontaktieren Sie Ihren Händler.

Besoin de pièces de rechange ?

Il vous suffit de contacter le service Revell et d'indiquer la référence de l'article et de la pièce. Soit en écrivant par mail à france@revell.de (uniquement pour la France) ou par courrier à Revell GmbH, Département X, Henschelstr. 20-30, D-32257 Bünde.*

*La garantie s'applique pour les articles présents au catalogue et achetés au cours des 24 derniers mois. Merci de votre compréhension. La commande de pièces de rechange peut donner lieu à des frais supplémentaires, par ex. pour l'emballage et le port. Notre service client vous en informera au préalable par écrit. Vous pourrez accepter ou refuser le devis. Nous n'acceptons pas les commandes de pièces de rechange envoyées sans affranchissement ! Ce service direct est valable pour les pays suivants : Allemagne, Benelux, Autriche, France, Grande-Bretagne. Les commandes de pièces en provenance d'autres pays sont traitées par les distributeurs correspondants. Veuillez contacter votre revendeur.

Need spare parts?

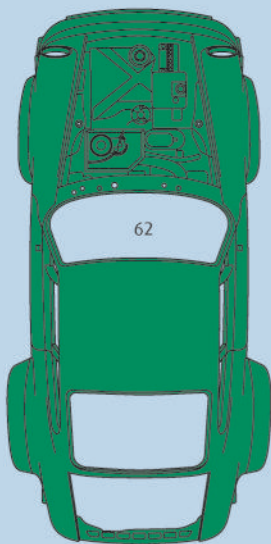
No problem. Contact Revell Service with the item number and part numbers you need: service@revell.de or Revell GmbH, Unit 10, Old Airfield Industrial Estate, Cheddington Lane, Tring, Herts, HP23 4QR, Great Britain.*

*We request your understanding that a warranty can only be accepted for current articles which have been purchased in the last 24 months. Orders for spare parts may also be subject to costs for packaging and shipping. You will be notified in advance by our Service department if such costs are incurred. The offer can then be accepted or rejected. We will not be able to process any postal requests unless correct postage has been applied to mailing! This direct service applies to the countries: Germany, Benelux, Austria, France, and the United Kingdom. Spare part orders from other countries are processed by the local distributors. Please contact your dealer.

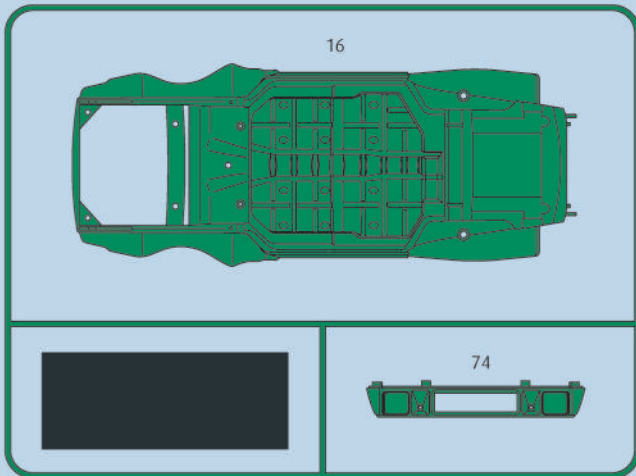
Hebt u reserveonderdelen nodig?

Geen probleem! Neem eenvoudig contact op met de klantenservice van Revell en geef ons het artikel- en onderdeelnummer door. U kunt ons bereiken op service@revell.de of per post: Revell GmbH, Afdeling X, Henschelstr. 20-30, 32257 Bünde.*

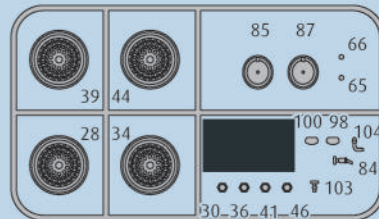
*Wij vragen uw begrip voor de omstandigheid, dat er alleen garantie kan worden geboden voor actuele artikelen, die in de afgelopen 24 maanden zijn gekocht. Met het bestellen van reserveonderdelen kunnen kosten gemoeid zijn, bijv. voor verpakking en verzending. U wordt vooraf schriftelijk door onze klantenservice op de hoogte gesteld als er kosten zouden ontstaan. Het aanbod kan dan worden aangenomen of afgewezen. Wij nemen geen ongefrankeerde bestellingen van reserveonderdelen aan! Deze rechtstreekse service wordt verleend in de landen Duitsland, de Benelux, Oostenrijk, Frankrijk en Groot-Brittannië. Bestellingen van reserveonderdelen in de overige landen worden afgewikkeld via de betreffende distributeurs. Neem hiervoor contact op met uw verkoper.



E



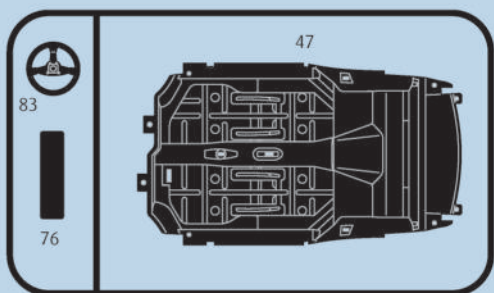
F



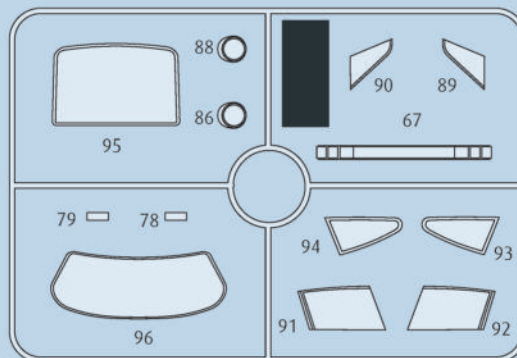
T



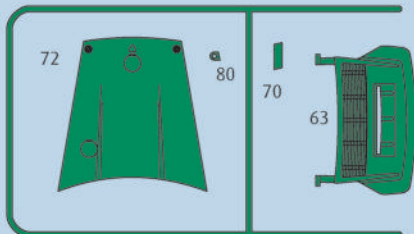
G



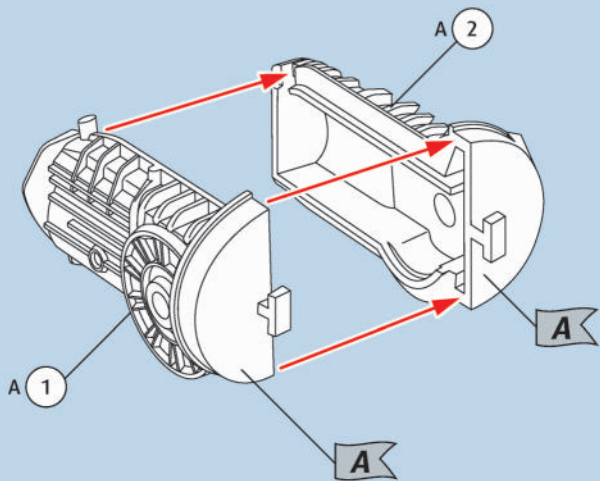
I



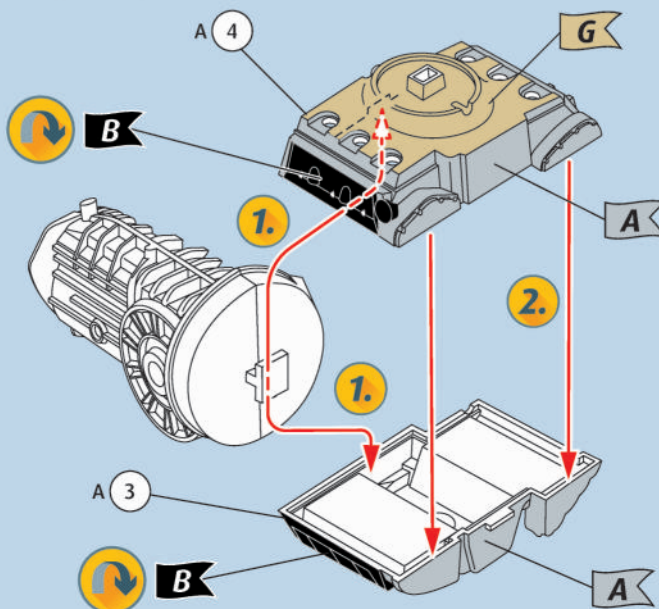
H



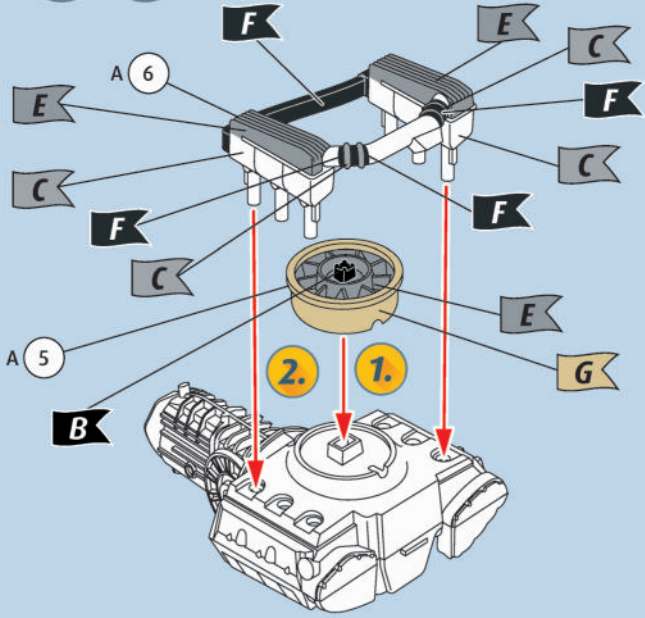
1



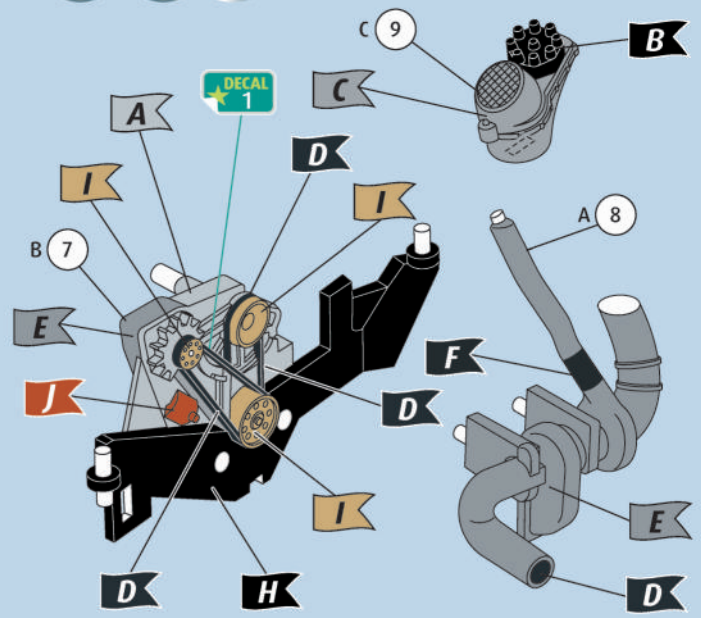
2



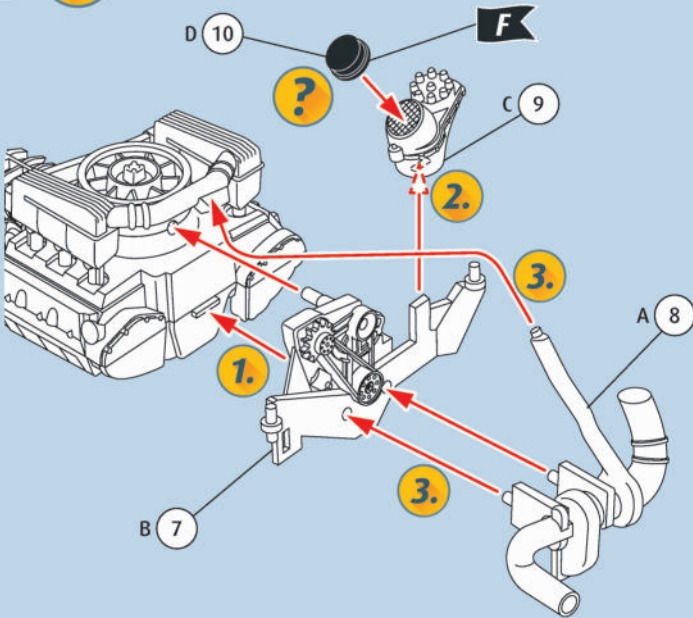
3  



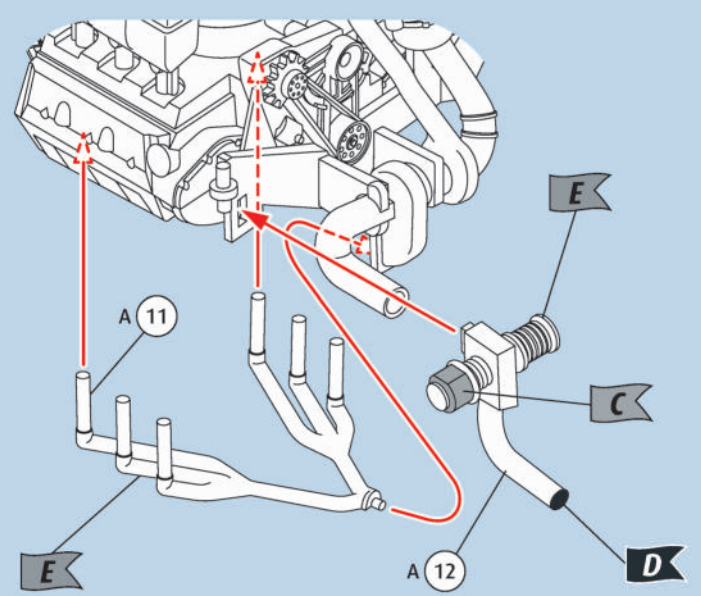
4   



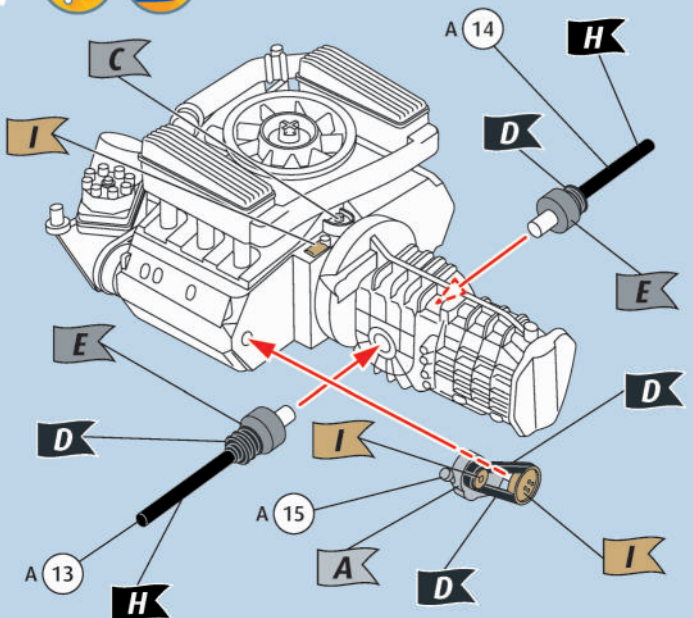
5 



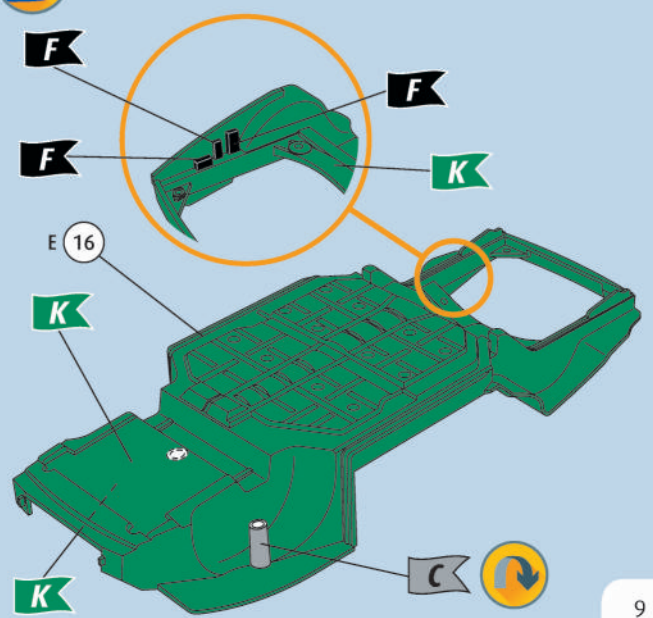
6  



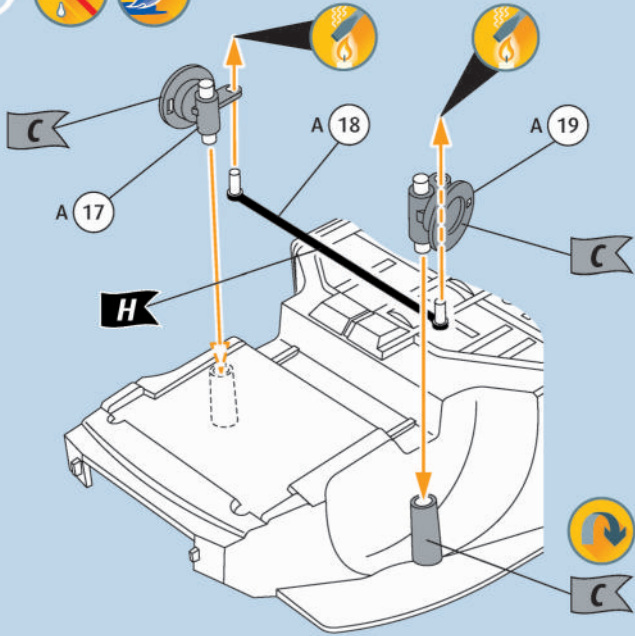
7  



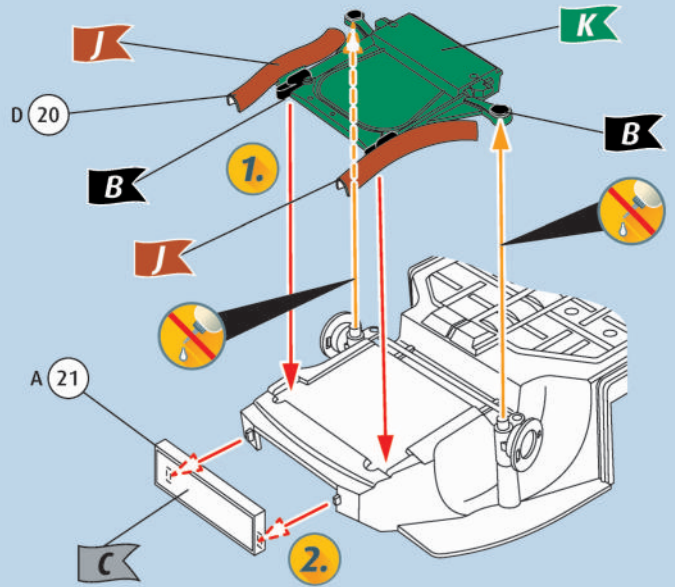
8 



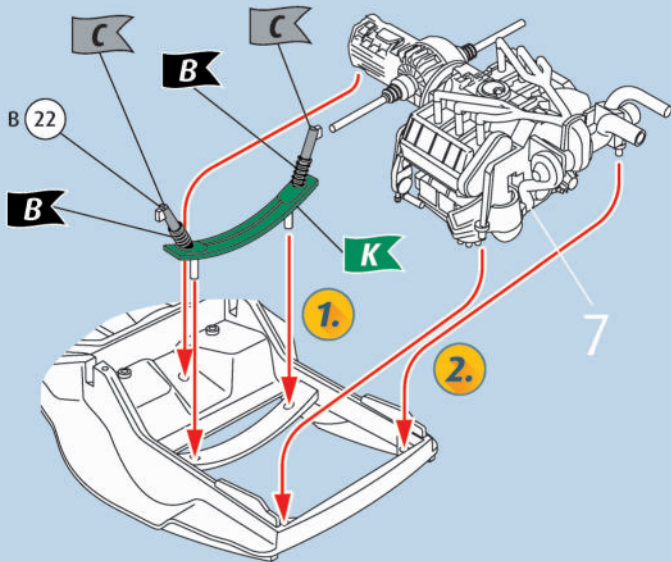
9  



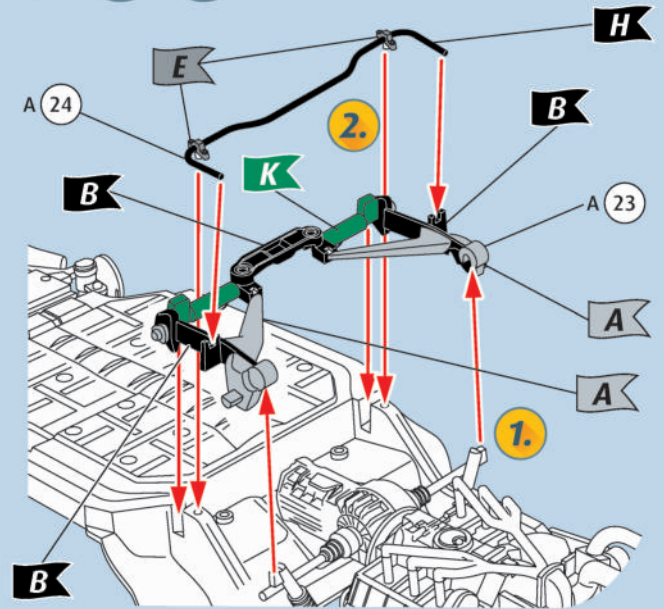
10  



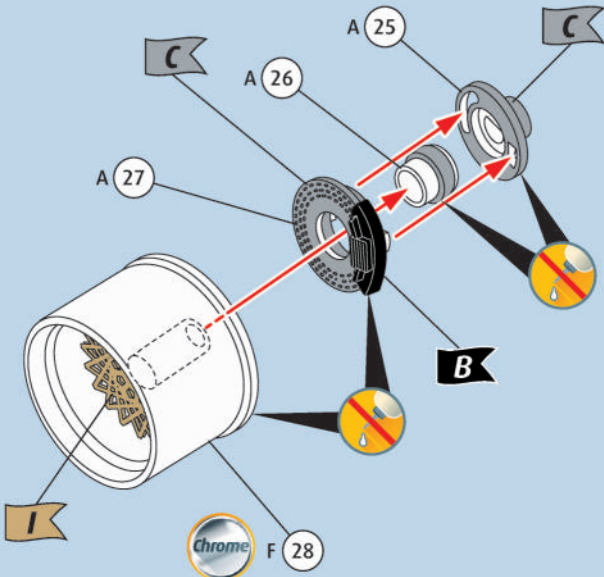
11  



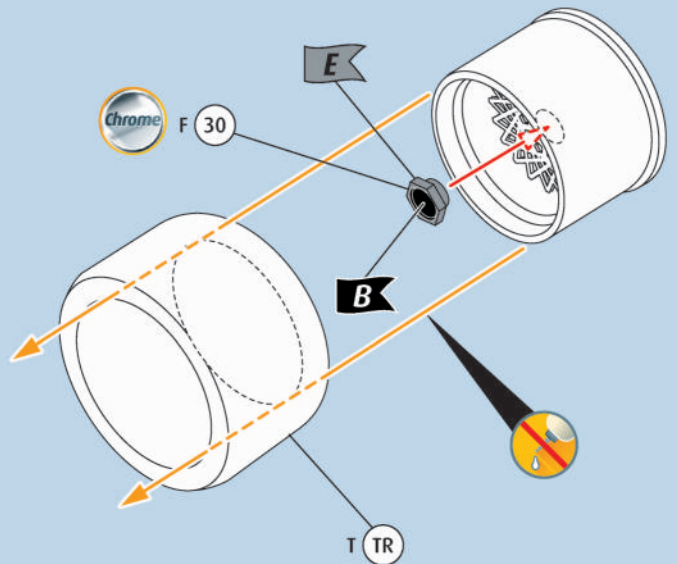
12  



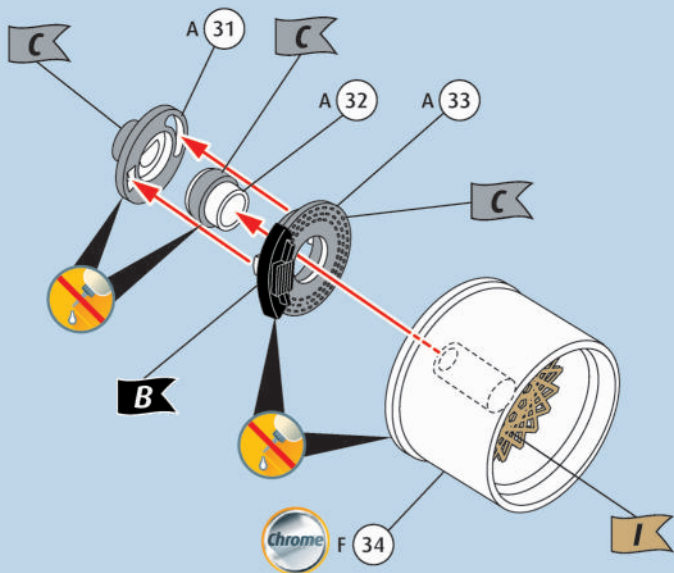
13   



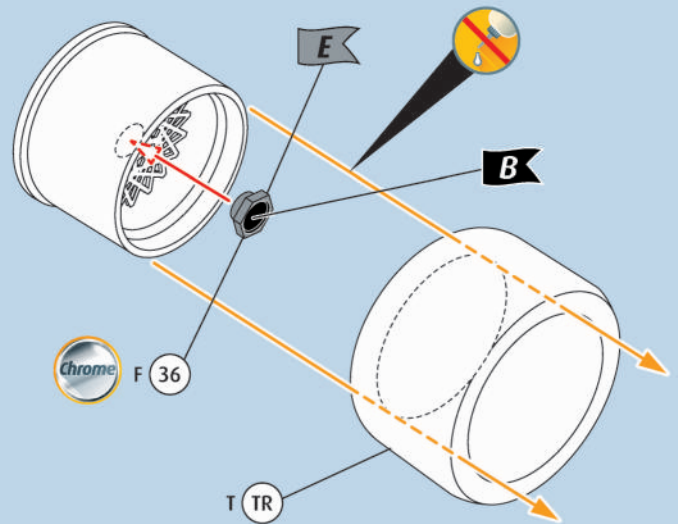
14   



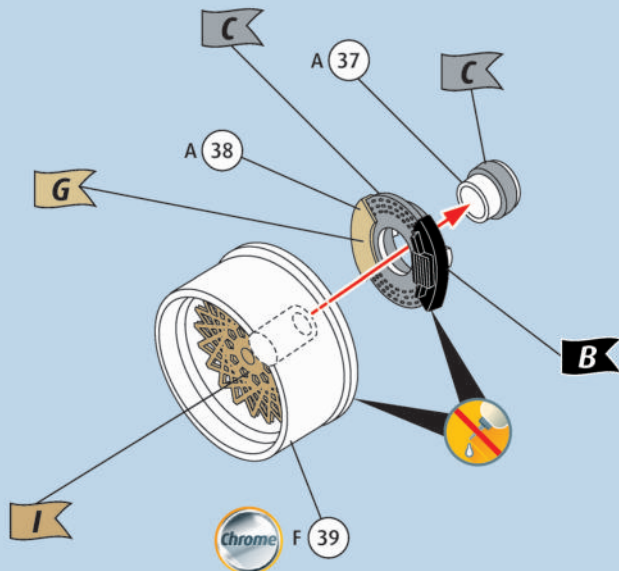
15



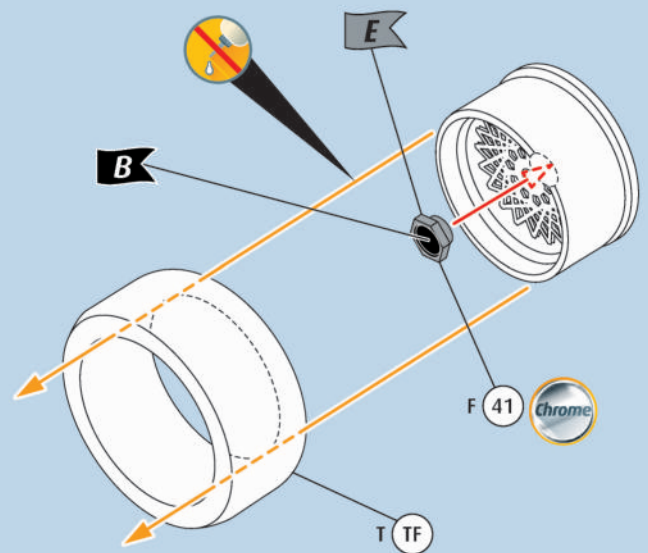
16



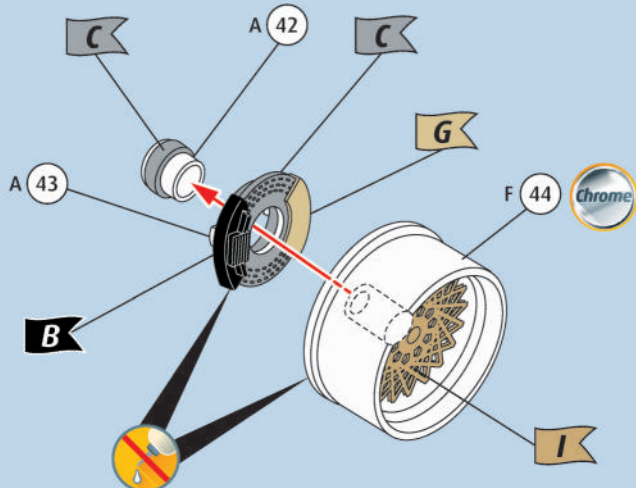
17



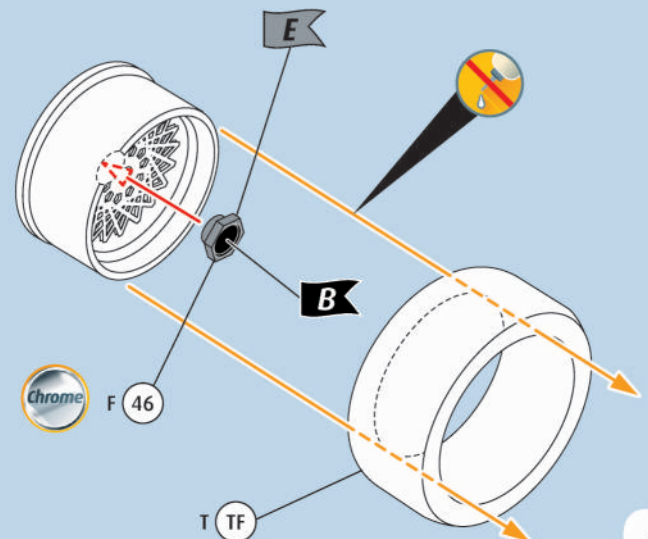
18



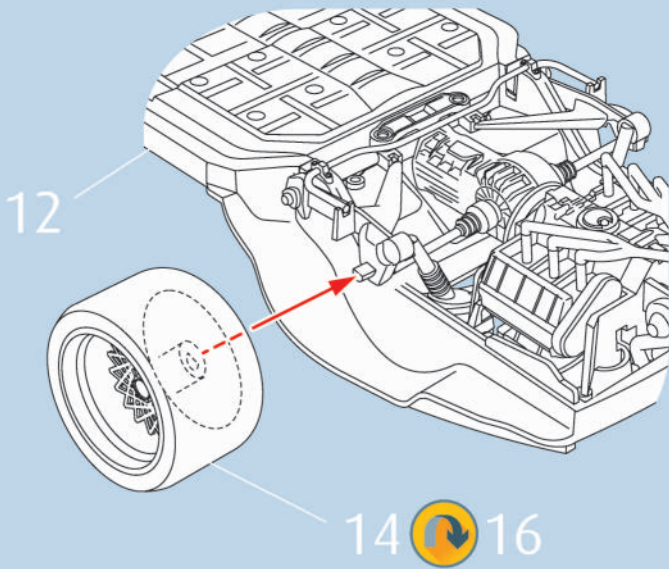
19



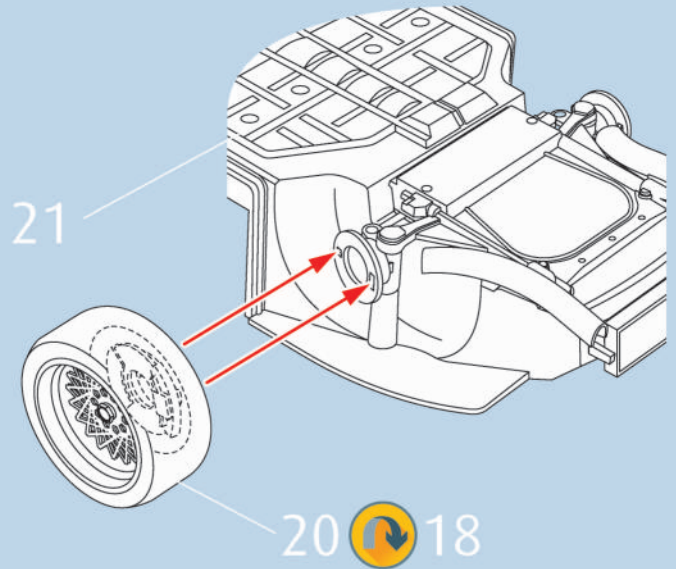
20



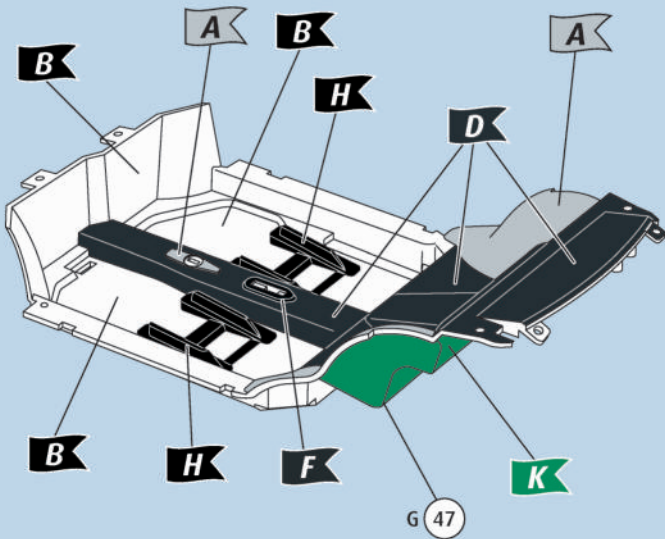
21  



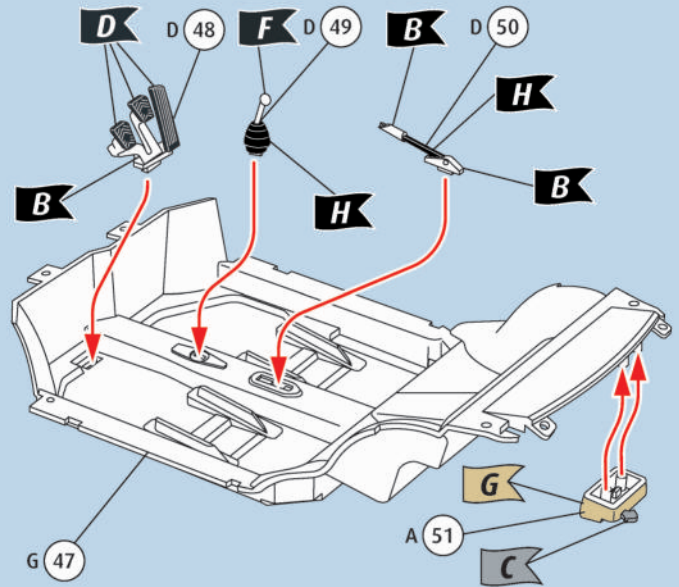
22  



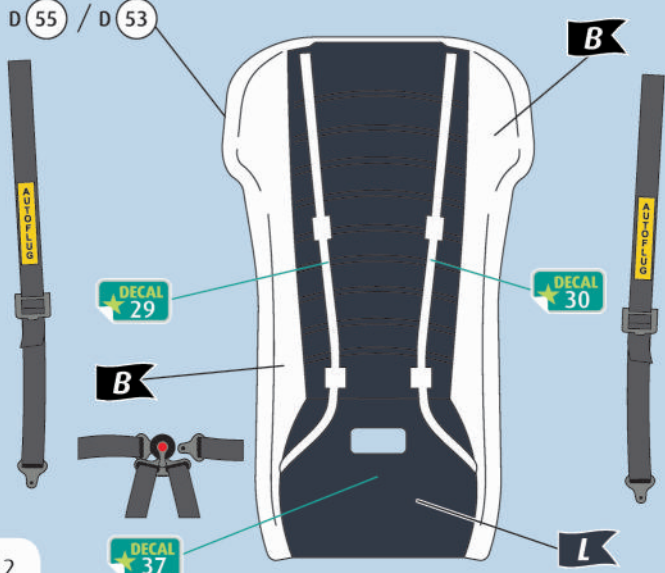
23 



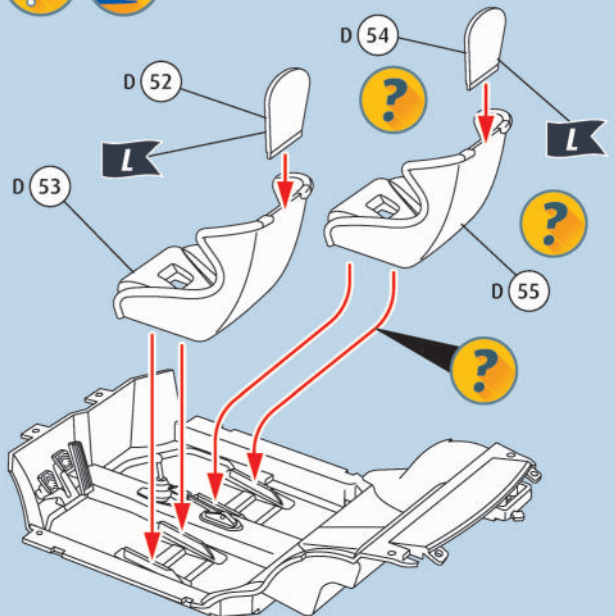
24  



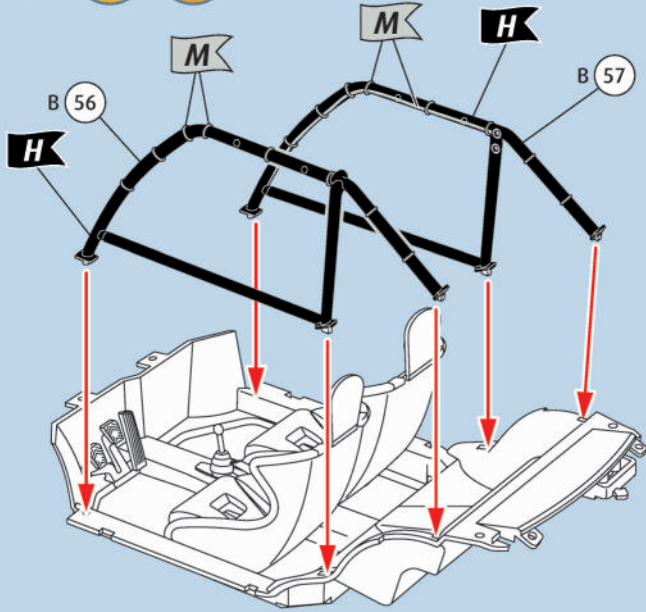
25    



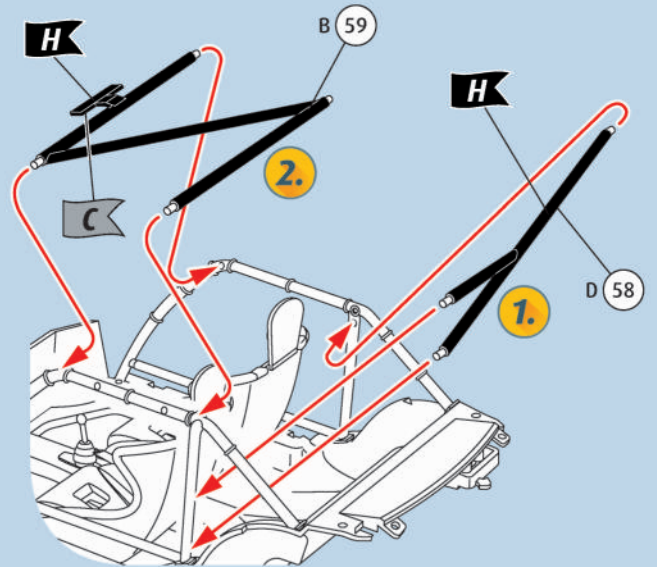
26  



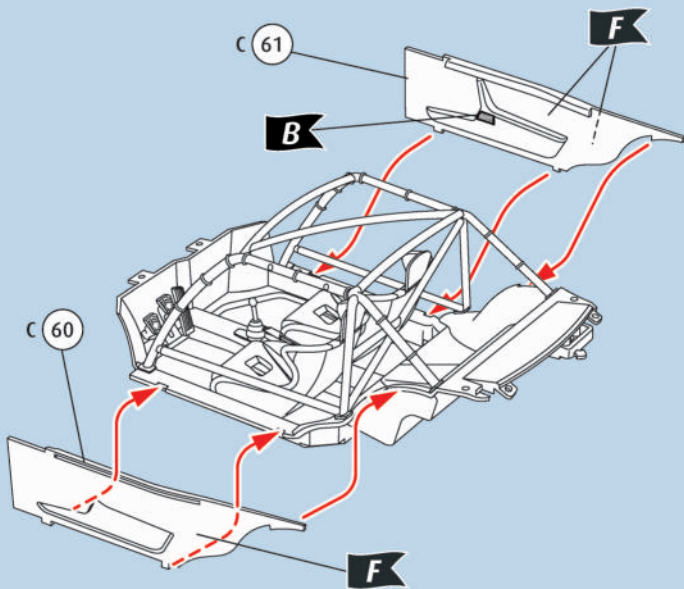
27  



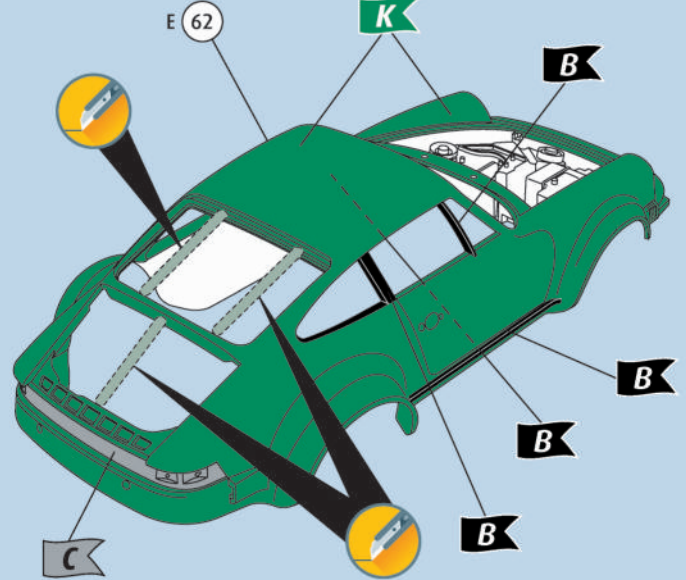
28  



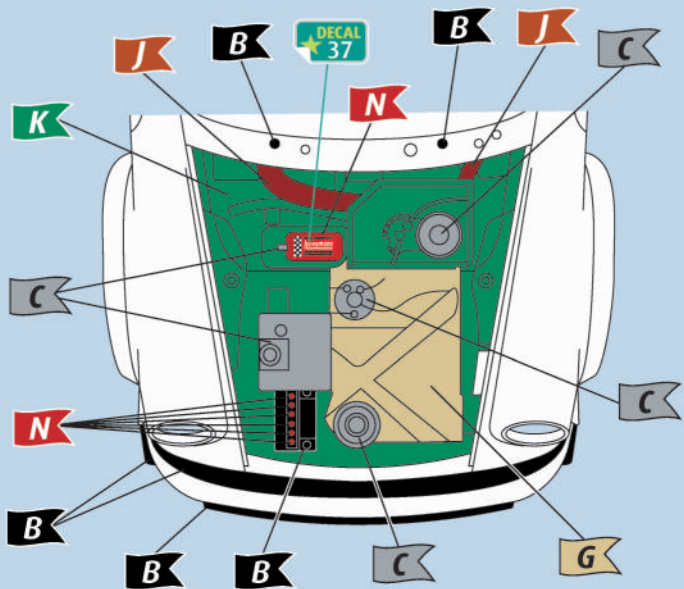
29  



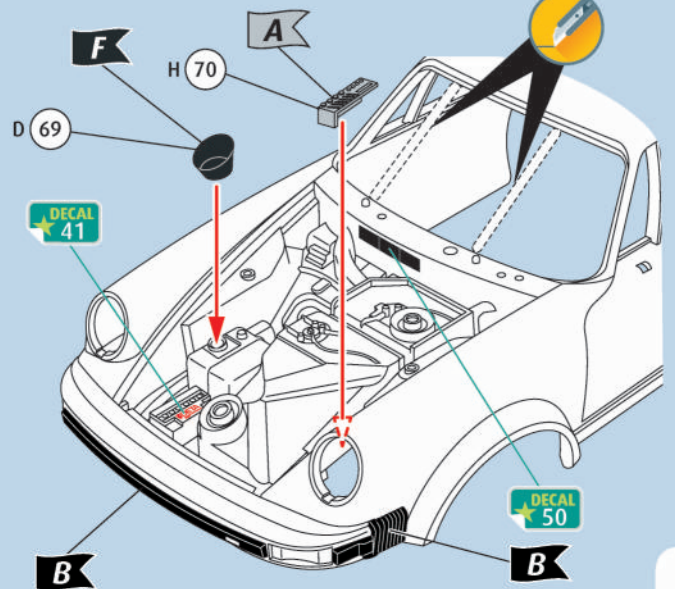
30 



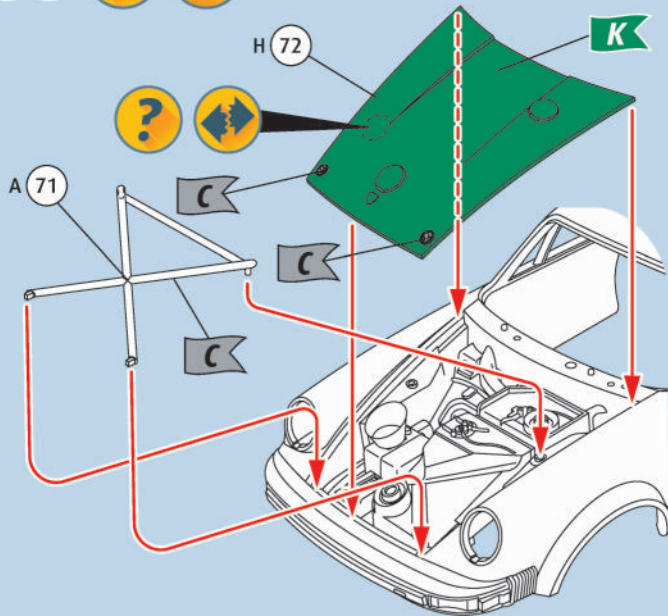
31   



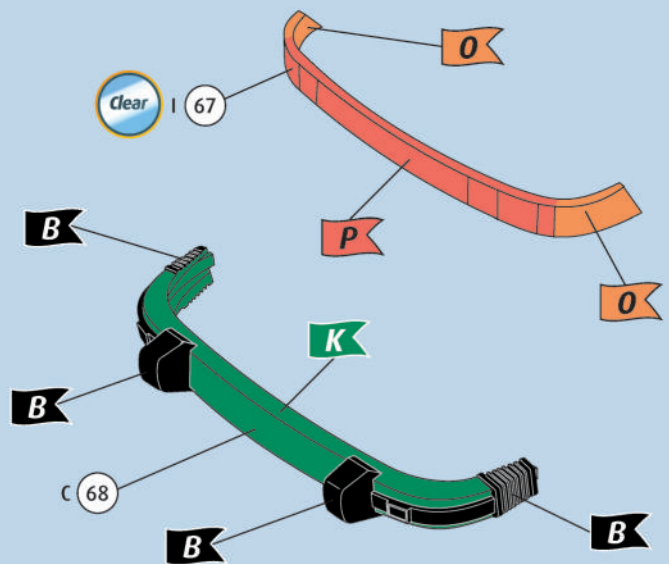
32    



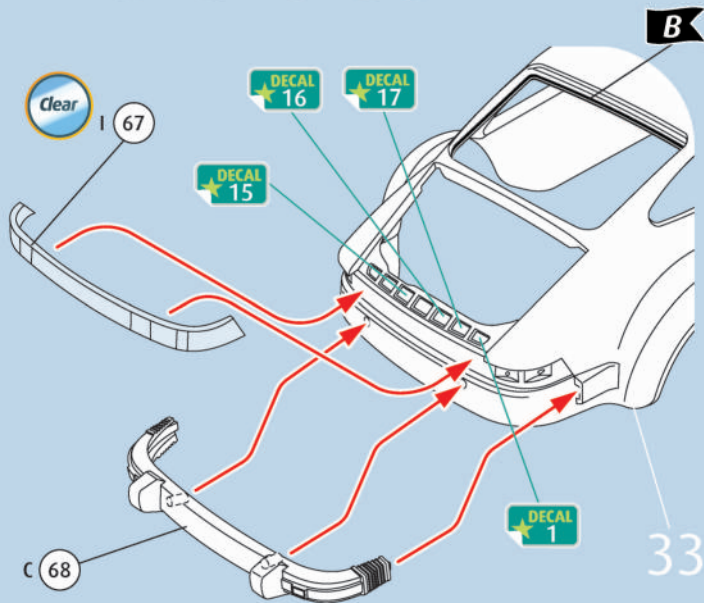
33  



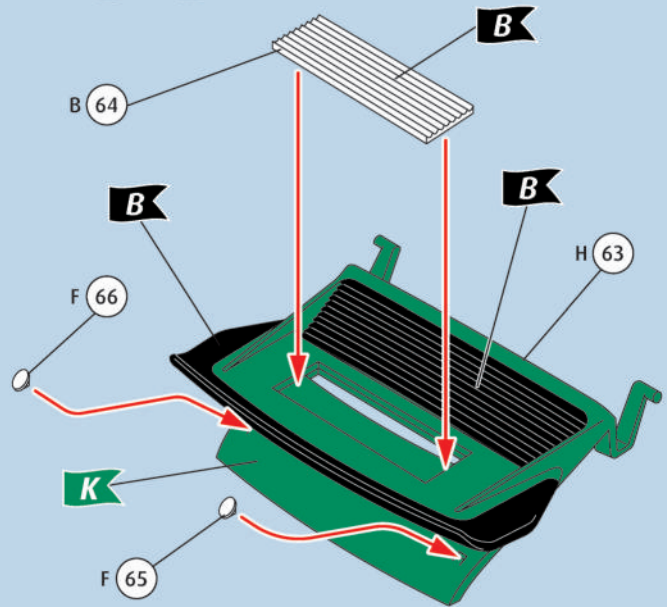
34  



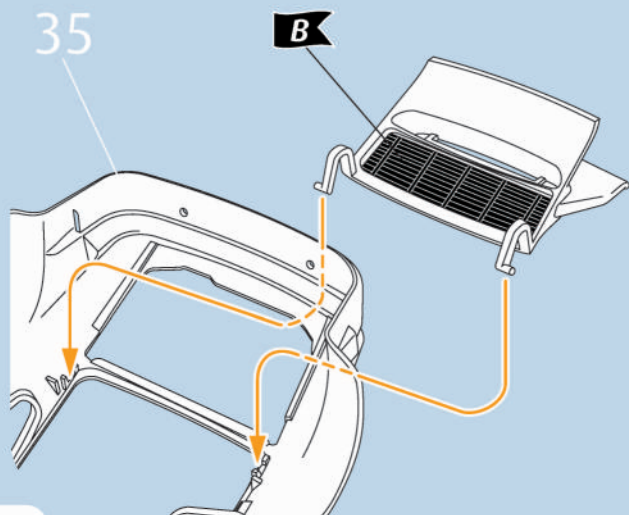
35     



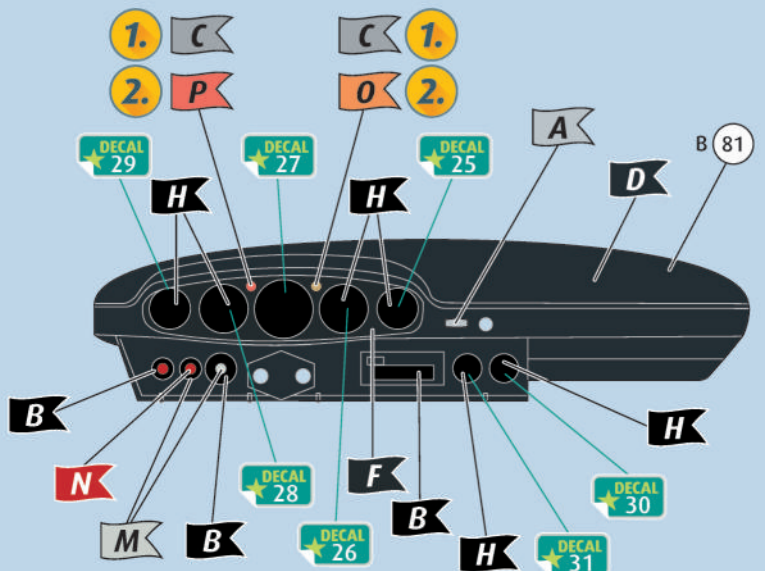
36  



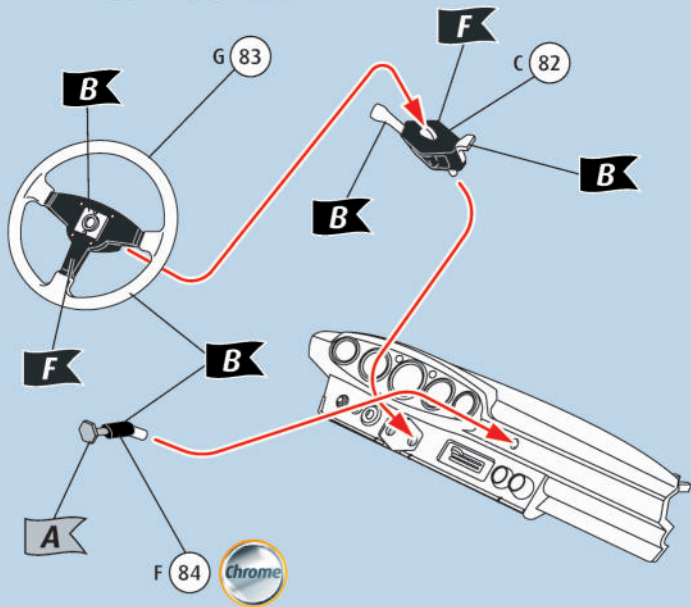
37  



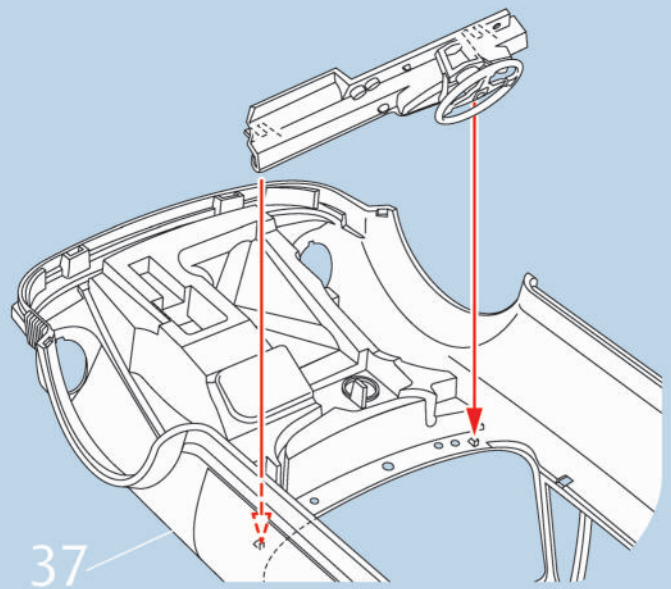
38   



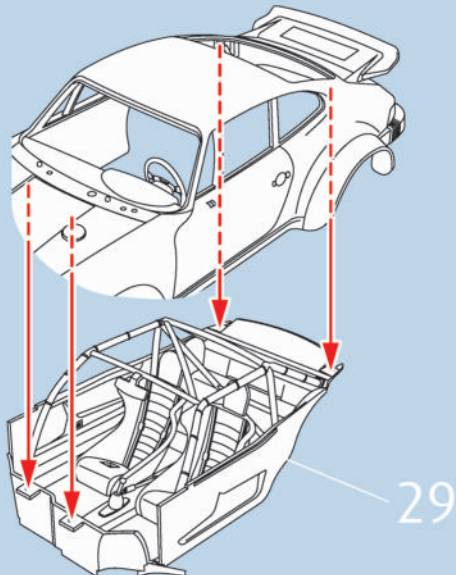
39



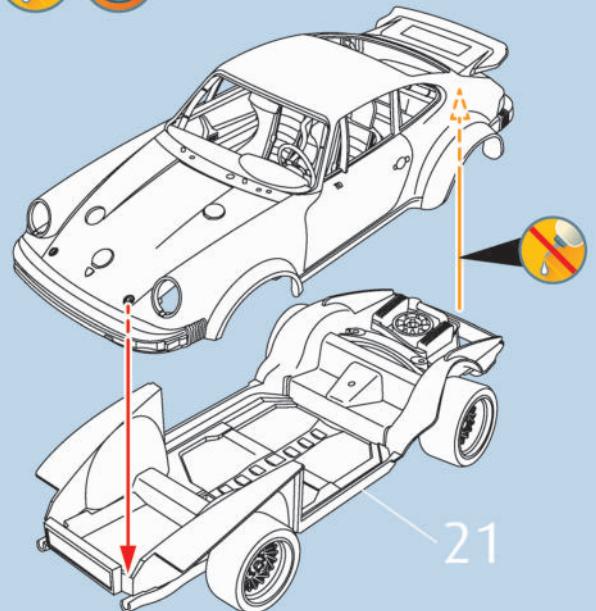
40



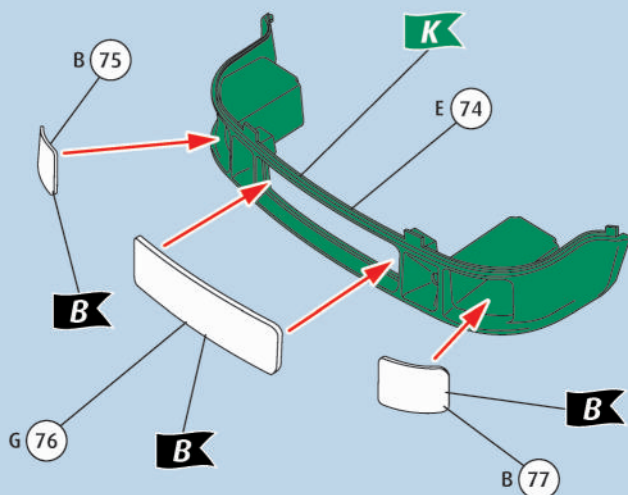
41



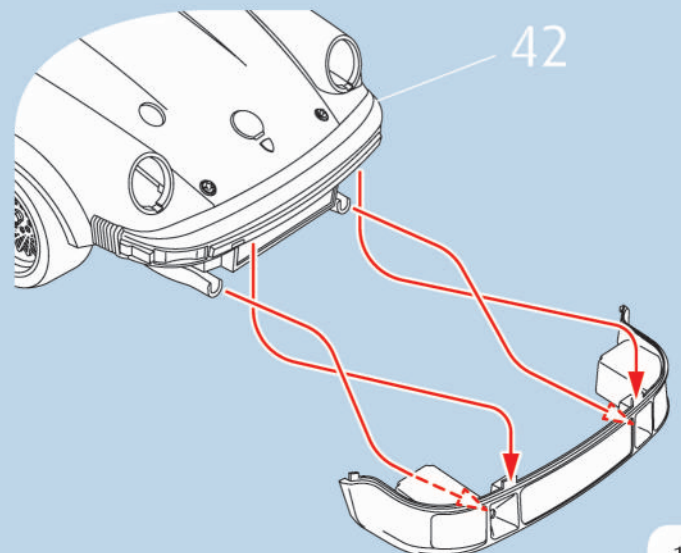
42



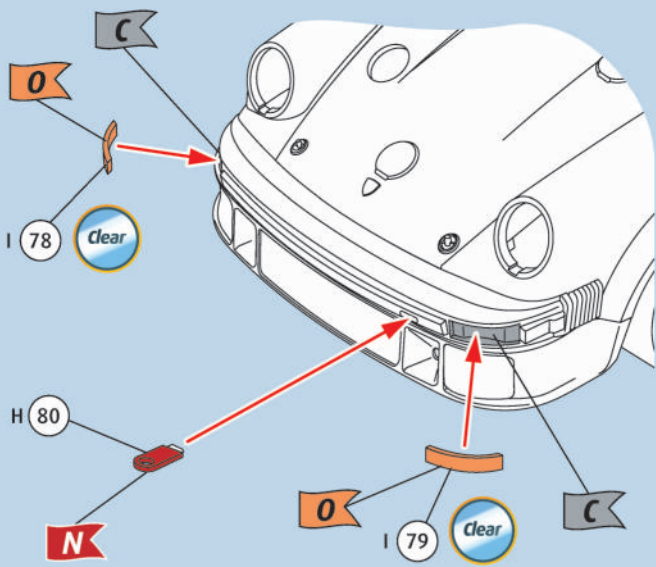
43



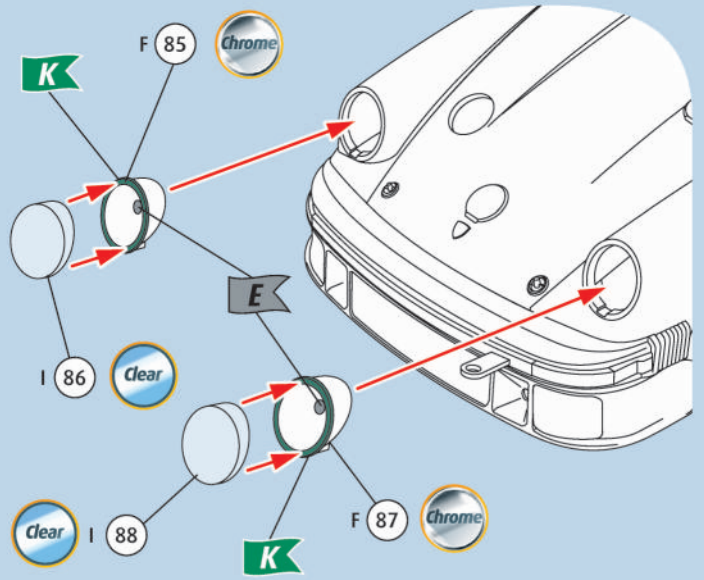
44



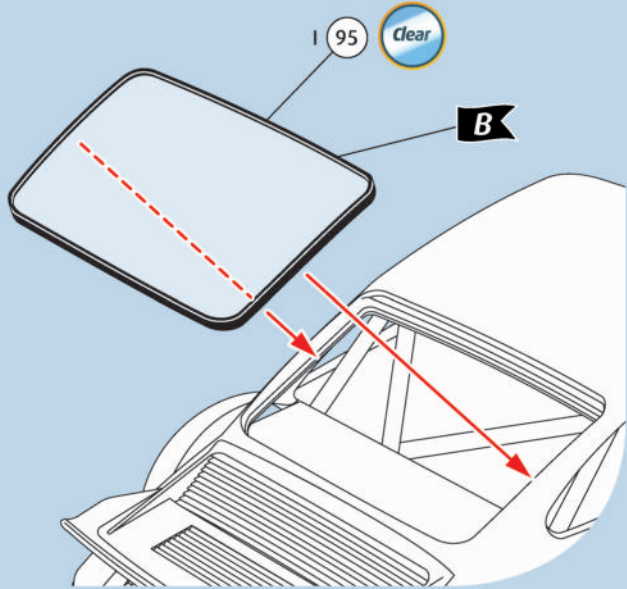
45   



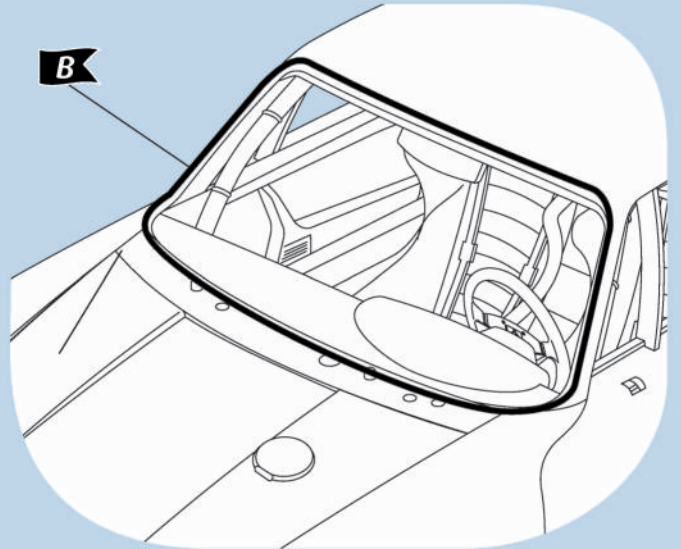
46    



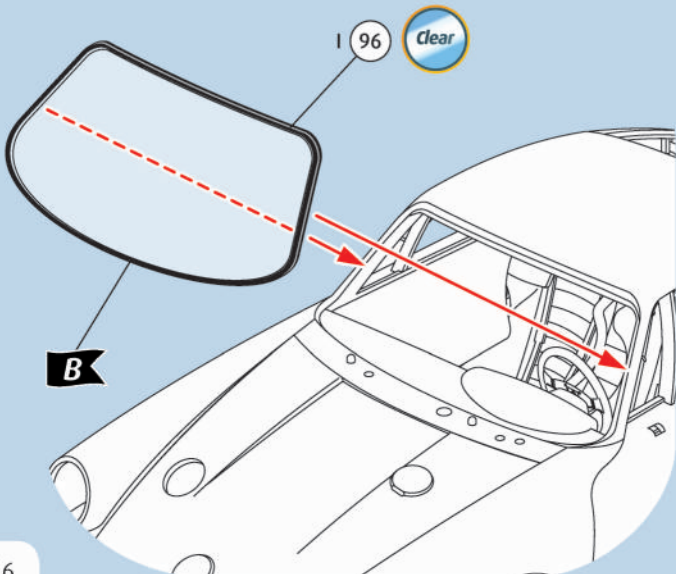
47   



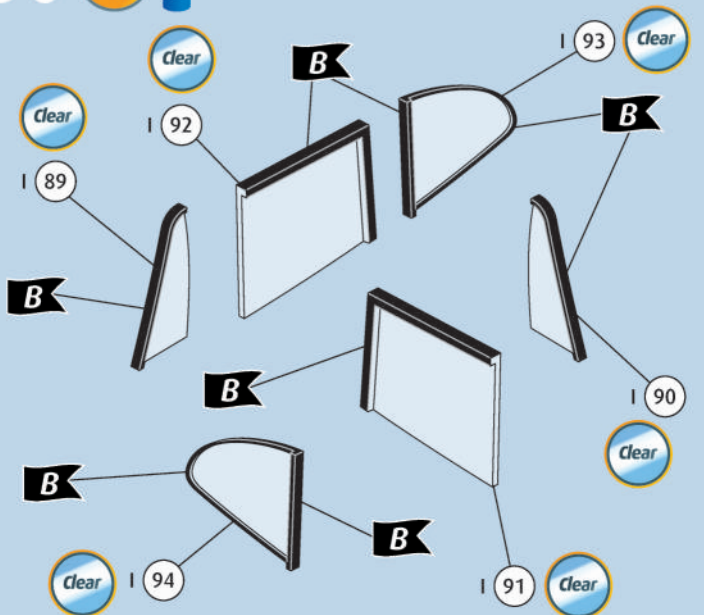
48 



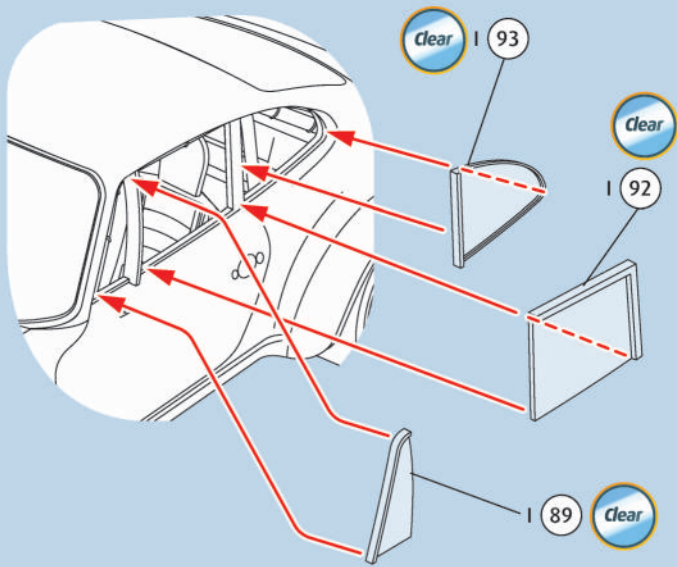
49   



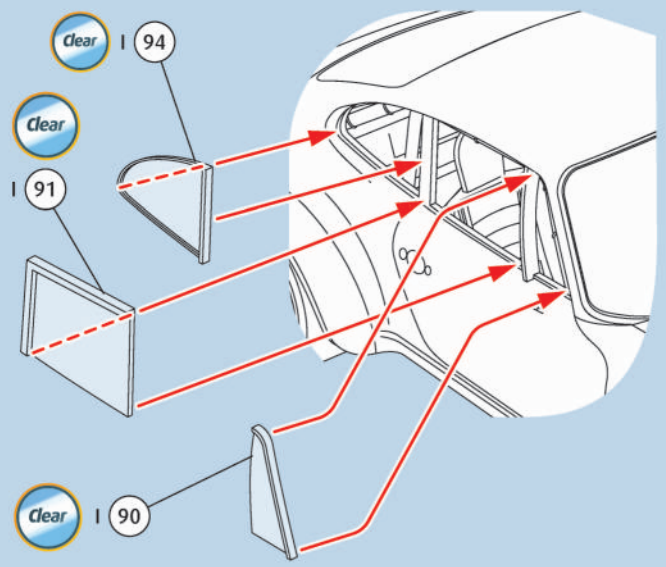
50  



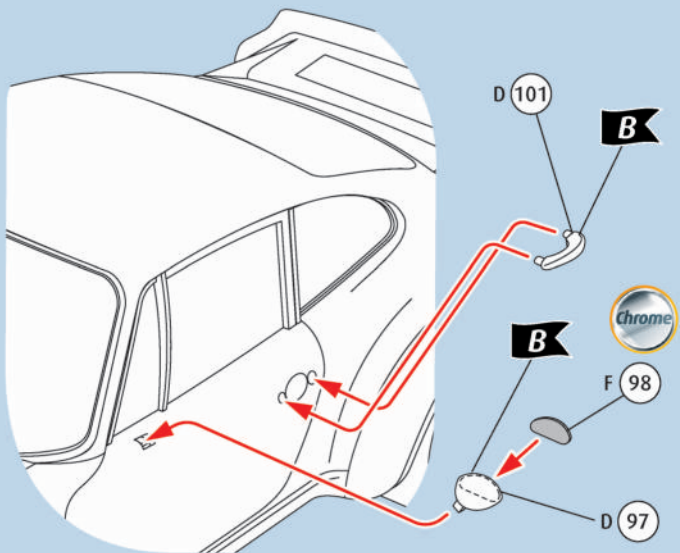
51  



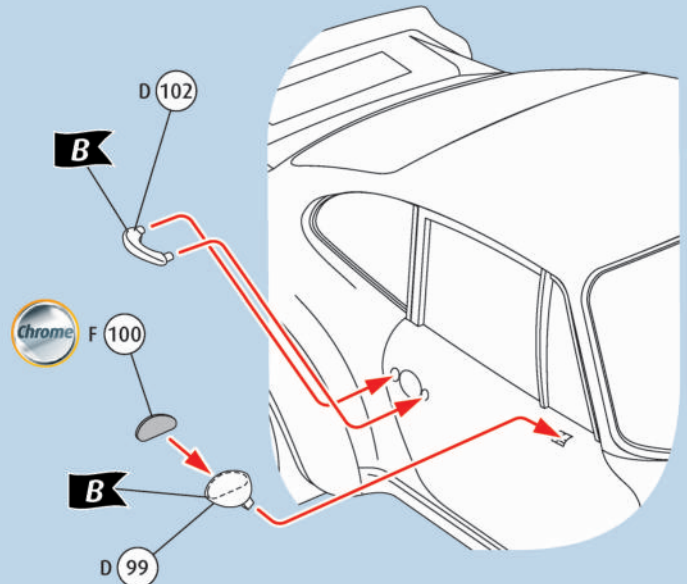
52  



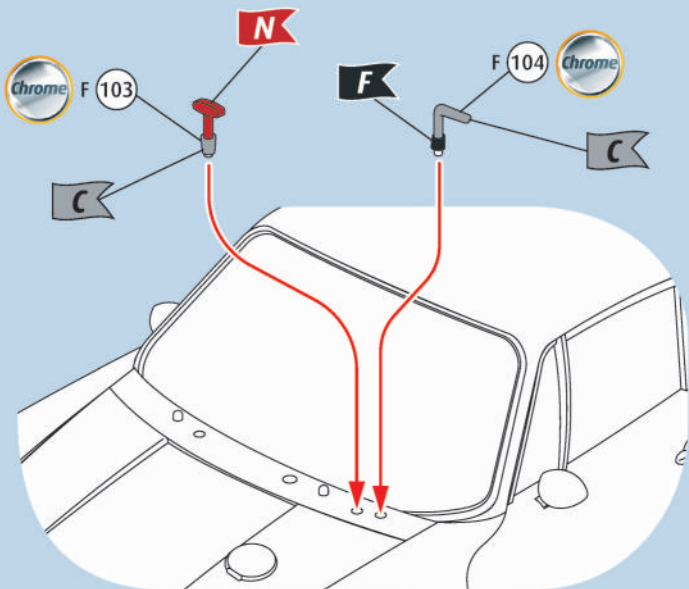
53   



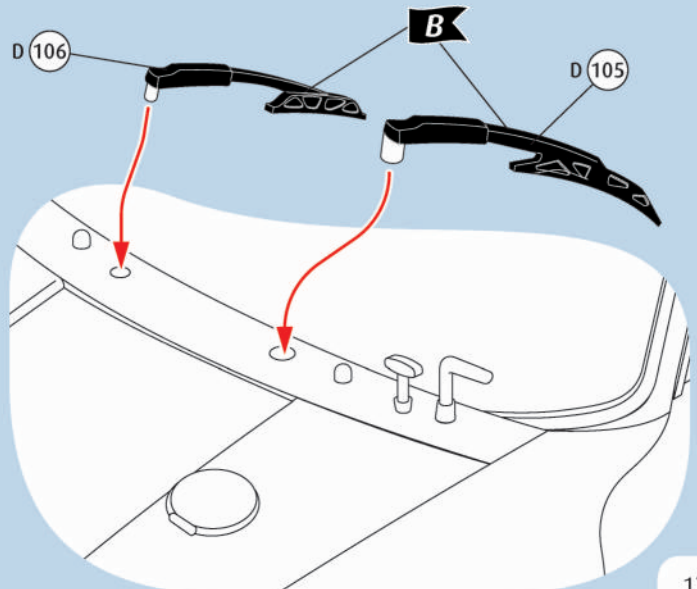
54   



55   

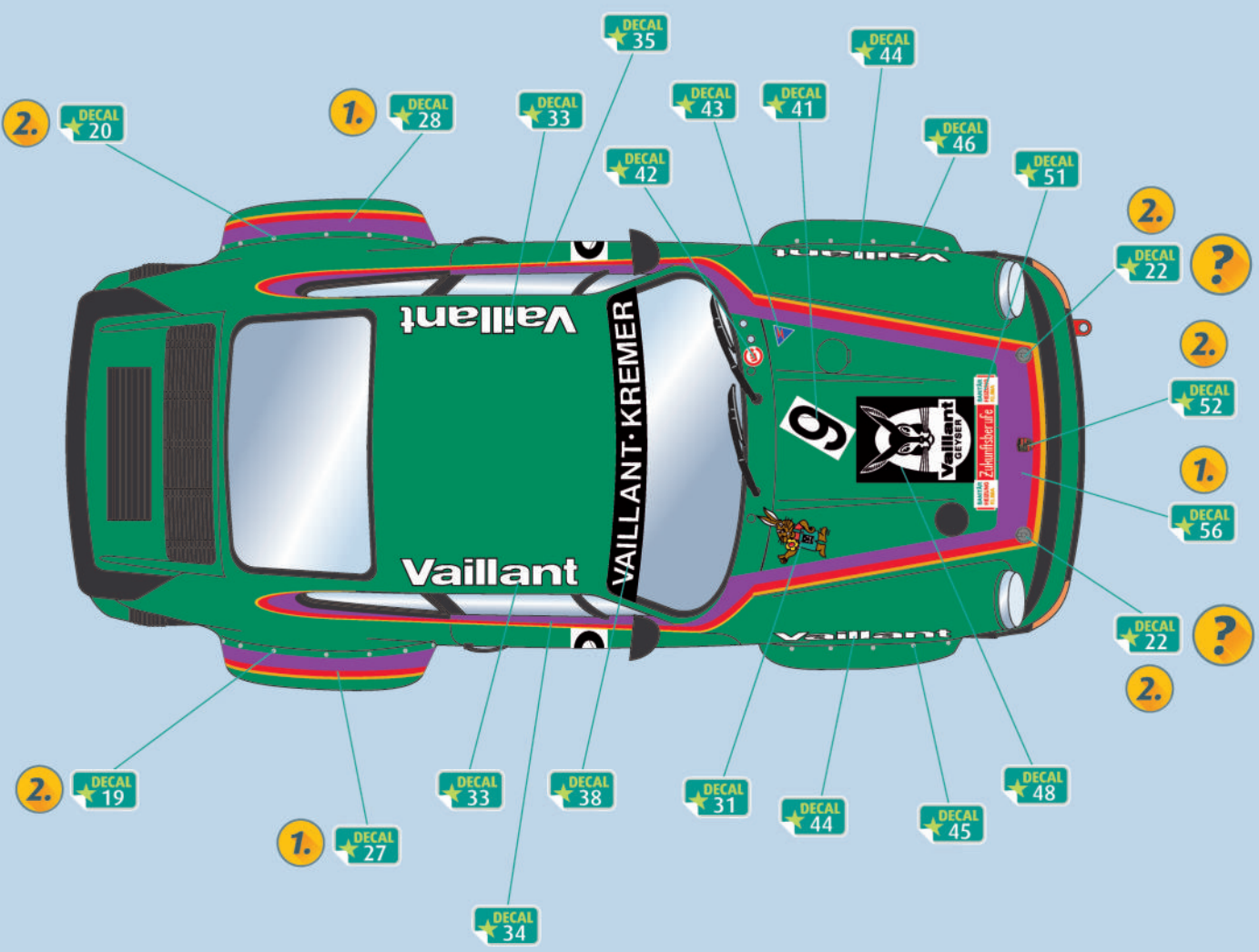
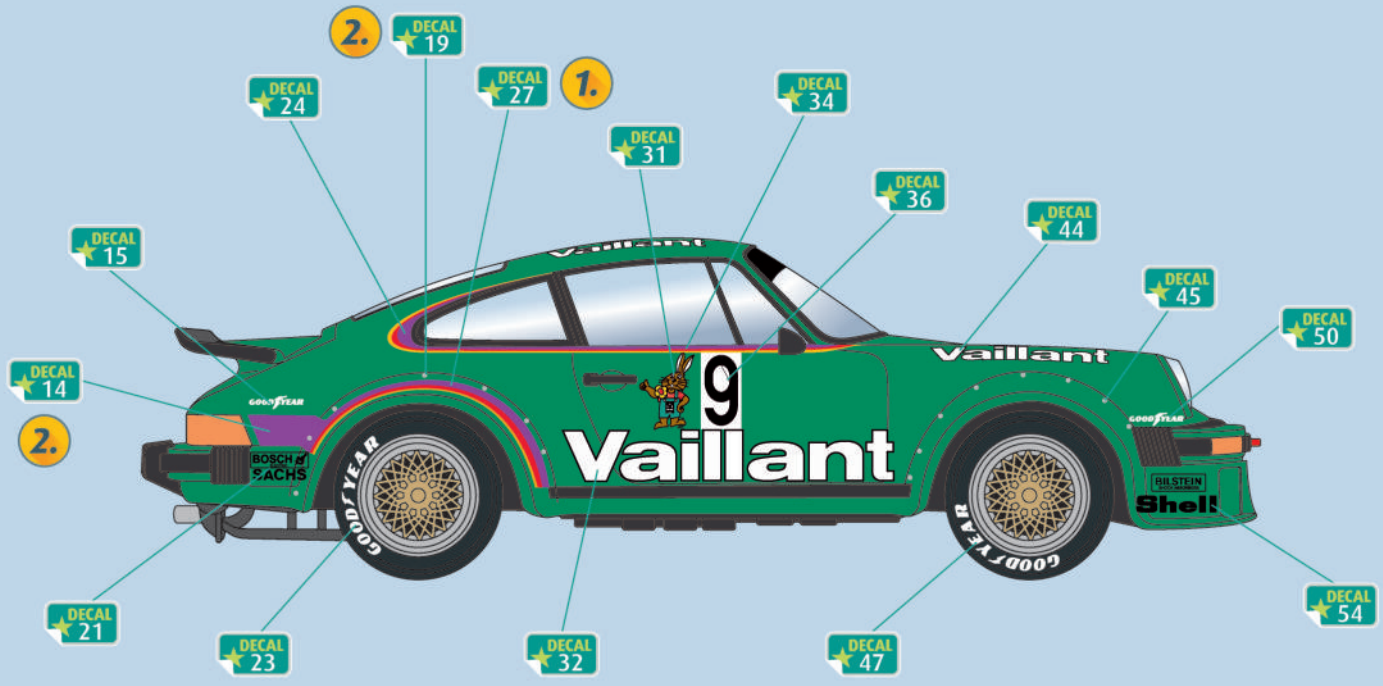


56  





B C I K O P





B C I K O P

