



Hafenschlepper Harbour Tug Boat Fairplay I, III, X

05213-0389

©2014 BY REVELL GmbH. A subsidiary of Hobbico, Inc.

PRINTED IN GERMANY



Hafenschlepper Fairplay I, III, X

Wenn Schiffe nach tausenden von Seemeilen den Zielhafen anlaufen, liegt immer noch ein schwieriger Abschnitt vor ihnen. Hier kommen die Hafenschlepper ins Spiel, die die riesigen Schiffe sicher zur Anlegestelle bugsieren. Die Hamburger Fairplay Reederei hat dafür in zahlreichen Häfen Europas Ihre Schlepper stationiert. Das 1905 gegründete, traditionsreiche Schleppunternehmen setzt unter anderem die Schwesterschiffe Fairplay I in Rotterdam, Fairplay III in Antwerpen und Fairplay X in Hamburg ein. Die beiden Maschinen (jeweils 1.850 kW), gepaart mit zwei Schottelantrieben, bei denen Steuerung und Antrieb in einer 360° drehbaren Baueinheit zusammengefasst sind, verleihen den Schiffen eine optimale Wendigkeit und Kraft. Die Kommandobrücke ist als hoher gläserner Aufbau angelegt, um eine optimale Rundumsicht für die sichere Führung durch das enge Hafengebiet zu garantieren. Der Pfahlzug dieses Schleppertyps liegt bei 70 Tonnen.

Technische Daten:

Länge: 25 m

Breite: 11,2 m

Max. Geschwindigkeit: 12,3 kn

Pfahlzug: 70 t

Leistung: 5.000 PS

Antrieb: 2 Schottel Ruderpropeller SRP 1515

Indienststellung: Fairplay I: 2007

Fairplay III: 2007

Fairplay X: 2009

Harbour Tug Boat Fairplay I, III, X

When ships arrive at their port of destination with thousands of nautical miles of ocean behind them, they still have the difficult part ahead. This is where the harbour tugs come into play, as they manoeuvre the huge ships safely into dock. The Fairplay Shipping Company of Hamburg has stationed many of its tugboats in ports around Europe for exactly this task. This tugboat company was founded in 1905 and is steeped in tradition. Amongst others, it has the sister ships Fairplay I stationed in Rotterdam, Fairplay III in Antwerp and Fairplay X in Hamburg. The two engines each deliver 1850 kilowatts of power and are paired with two Z-drives, where the steering and propeller are housed in a 360° rotating assembly, giving the ships optimum power and manoeuvrability. The bridge is laid out as a high-standing glass structure in order to guarantee optimal all-round visibility for safe conduct through narrow harbour areas. The bollard pull value for this type of tugboat is 70 tons.

Technical Data:

Length: 25 m

Breadth: 11.2 m

Maximum speed: 12.3 knots

Bollard Pull: 70 t

Engine Power: 5,000 hp

Propulsion: 2 Schottel rudder propellers SRP 1515

Commissioned: Fairplay I: 2007

Fairplay III: 2007

Fairplay X: 2009

Form hergestellt und im Eigentum von Revell GmbH. Widerrechtliche Nachahmungen werden gerichtlich verfolgt.

Ce produit est propriété de la société Revell GmbH. Toute utilisation ou duplication frauduleuse fera l'objet de poursuites en justice.

Modelado y en propiedad de Revell GmbH. Imitaciones ilícitas serán perseguidas por la ley.

Forma prodotta dalla Revell GmbH e di proprietà della stessa impresa, la quale procederà legalmente contro ogni imitazione abusiva.

Malli on Revell GmbH valmistama ja omaisuutta. Laittomaan kopiointiin tullaan puuttumaan oikeudellisin toimin.

Formen er produsert og eies av Revell GmbH. Etterfigning uten tillatelse vil bli gjenstand for rettslig forfølgelse.

Produkcja i prawa własności firmy Revell GmbH. Nielegalne podrobienie jest zabronione pod odpowiedzialnością sądową.

Model Revell GmbH firmasının mülkiyeti altında imal edilmiştir. Kanuna aykırı taklitlet mahkemece takip edilecektir.

A forma előállította és a tulajdonjog birtokosa a Revell GmbH. A jogellenes utánzatokat és hamisítványokat bíróságilag üldözik.

Mould manufactured by and property of Revell GmbH. Illegal imitations are subject to prosecution.

Form vervaardigd door en eigendom van Revell GmbH. Onrechtmatige nabootsingen worden gerechtelijk vervolgd.

Formas produzidas e de propriedade da Revell GmbH. Cópias não autorizadas serão processadas juridicamente como determinado na lei.

Modellen tillverkad av och tillhör Revell GmbH. All kopiering beivras enligt lagen om upphovsrätt.

Formen er fremstillet af Revell GmbH som også har ejendomsret. Lovstridige efterfigninger sagsøges

Μοδελή κατασκευάστηκε και περιήλασε στην ιδιοκτησία της Revell GmbH. Οι παράνομες αντιγραφές θα καταδικάζονται δικαστικά.

Tvar byl vytvořen firmou Revell GmbH a je jejím vlastnictvím. Proti nezákonným napodobeninám se bude postupovat soudní cestou

Forma je proizvedene in je vlasništvo Revell GmbH. Neovlaštene kopije bodo pravno kažnjene.

Vor dem Zusammensetzen gut durchlesen!

D: Achtung: Jedes Teil ist nummeriert (1). Reihenfolge der Montageschritte beachten. Benötigte Werkzeuge: Messer und Feile zum Entfernen und Entgraten der Teile (2) Gummiband, Klebeband und Wäscheklammer zum Zusammenhalten der geklebten Einzelteile (3). Plastikteile in einer milden Waschlösung reinigen und an der Luft trocknen, damit der Farbanstrich und die Abziehbilder besser haften. Vor dem Ankleben prüfen ob Teile passen, Klebstoff sparsam auftragen Chrom und Farbe an den Klebeflächen entfernen. Kleine Teile austreichen, bevor sie vom Rahmen entfernt werden (4) (5). Farben gut durchtrocknen lassen, erst dann den Zusammenbau fortsetzen. Jedes Abziehbildmotiv einzeln ausschneiden und ca. 20 Sekunden in warmes Wasser tauchen. Das Motiv an der bezeichneten Stelle vom Papier abschneiden und mit Löschpapier andrücken.

NL: OPGELET: Voor de montage eerst goed de handleiding lezen. Elk onderdeel is genummerd (1). Let op de montagevolgorde. Benodigd gereedschap: mes en vijl voor het afnemen van de onderdelen (2); elastiek, plakband en wasknijpers voor het bij elkaar houden van de gelijmde onderdelen (3). Plastic onderdelen met een zacht afwasmiddel reinigen en vanzelf laten drogen, zodat de verf en de decals beter hechten. Controleer voor het lijmen of de onderdelen passen; lijm dan opbrengen. Chrom en verf van de lijmvlakken ver verwijderen. Kleine onderdelen verven voordat ze van het raam worden verwijderd (4) (5). Verf goed laten drogen, dan pas verdergaan met de montage. Elke decal afzonderlijk uitsnijden en ca. 20 sec. in warm water dopen. De decal op de aangegeven plaats van het papier schuiven en met vloeipapier aandrukken.

GB: ATTENTION: Read the instructions thoroughly prior to assembly. Each component is numbered (1). Adhere to specified sequence of assembly. Tools required: knife and file for removal of components from frame (2); rubber band, adhesive tape and clothes pegs for clamping components together after applying adhesive (3). Clean plastic components in a mild detergent solution and allow to air-dry so that paint and transfers adhere better. Prior to applying adhesive, check to see whether the components fit together; apply adhesive sparingly. Remove chrome and paint from the contact surfaces. Paint small components before removing them from the frame (4) (5). Allow paint to dry well, and only then continue to assemble. Cut out each transfer individually and immerse in warm water for approx. 20 seconds. Slide transfer off paper and into designated position, then press on with blotting paper.

F: ATTENTION: lisez bien la notice de montage avant de commencer. Chaque pièce est numérotée (1). Respectez l'ordre des opérations. Outils nécessaires: couteau et lime pour ébarber les pièces (2); élastiques, ruban adhésif et pinces à linge pour maintenir les pièces collées (3). Nettoyez les pièces en matière plastique dans une solution douce de produit de lavage et laissez-les sécher à l'air afin que la peinture et les décalcomanies nettoient mieux. Avant de mettre la colle, vérifiez si les pièces s'adaptent bien les unes aux autres; mettez peu de colle. Enlevez le chrome et la peinture et des surfaces de collage. Peignez les petites pièces avant de les détacher de la grappe (4) (5). Laissez bien sécher la peinture avant de poursuivre l'assemblage. Découpez chaque décalcomanie séparément et plongez-la dans de l'eau chaude pendant 20 secondes environ. A l'endroit marqué, faites glisser le motif pour le séparer du papier et pressez-le sur l'emplacement avec de l'eau buvard.

E: ¡Atención! Antes de comenzar con el ensamblaje, leer detenidamente las instrucciones. Cada pieza va numerada (1). Téngase en cuenta el orden de operaciones del ensamblaje. Herramientas necesarias: Cuchilla y lima para desbarbar las piezas (2). Cintas de goma, cinta adhesiva y pinzas de ropa para sujetar las piezas pegadas (3). Lavar las piezas de plástico en una solución de detergente suave y dejar que se sequen al aire para mejorar así la adhesión de la pintura y de las calcomanías. Antes de aplicar el pegamento comprobar si las piezas quedan correctamente adaptadas. Aplicar el pegamento sin excederse. Alejar de las superficies de pegado el cromado y la pintura. Pintar las piezas pequeñas antes de desprenderlas de su sujeción (4) (5). Antes de proseguir con el ensamblaje, dejar que se seque bien la pintura. Recortar las calcomanías una por una y sumergirlas durante unos 20 segundos en agua caliente. Deslizar del papel la calcomanía en el lugar adecuado y apretarla colocando encima de ella papel secante.

I: ATTENZIONE: Prima dell'assemblaggio leggere attentamente le istruzioni di montaggio. Ogni pezzo è numerato (1). Tener presente la successione delle fasi di assemblaggio. Attrezzi necessari: coltello e lima per togliere la sbavatura dai pezzi (2), nastro adesivo e mollette da bucato per tenere insieme i pezzi singoli dopo averli incollati (3). Lavare i particolari in plastica con un detergente delicato e lasciarli asciugare all'aria, per una migliore adesione dello strato di colore e della figura decalcolabile. Prima di incollare, verificare che i pezzi si abbinino bene tra di loro; applicare il collante con parsimonia. Togliere chromo e colore dalle superfici da incollare. Dipingere i piccoli accessori sul supporto prima di rimuoverli (4) (5). Far seccare bene la vernice prima di proseguire con l'assemblaggio. Ritagliare singolarmente ogni figura ed immergerlo in acqua tiepida per 20 secondi circa. Applicare il motivo nella posizione segnata e tamponarlo con carta assorbente.

S: OBS: Läs instruktionerna noga igenom innan du sätter modellerna samman. Varenda detalj är numrerad (1). V g beakta följden i sammansättningsstegen. Verktyg, som du kommer att behöva: kniv och fil för att skrapa detaljerna rena (2), gummiringar, tejp och kläder för att hålla samman de limmade detaljerna (3). Rengör plastdelarna i en mild tvättmedelslösning och torka dem i luften för att lack och dekaler skall hålla bättre. Kolla, om detaljerna passar ihop innan du klistrar dem och använd limmet sparsamt. Avlägsna chrom och lack från ytor, som kommer att limmas ihop. Måla de små detaljerna innan du avlägsnar dem från ramen (4) (5). Låt lacket riktigt torka igenom innan du fortsätter med sammansättningen. Skär av varje dekalmotiv enskilt och doppa det i varmt vatten i ca 20 sekunder. Flytta motivet bort från papperet genom att trycka vid det angivna stället och tryck fast med löskapper.

DK: BEMÆK: Inden sammensætningen begynder, skal byggevejledningen læses godt igennem. Hver del er nummereret (1). Rækkefølgen af monteringsrindene skal overholdes. Nødvendigt værktøj: Kniv og fil til afgraving af delene (2), gummi-bånd, tape og tøjklammer for at holde sammen de limede enkeltdele (3). Rengør plastdelene rens i en mild sæbeud og lufttørk, slik at fargen og billedene sitter bedre. For pålimingen må det kontrolleres om delene passer: Ta på litt lim. Fjern krom og farge på klebefladerne. Mal de små delene for de fjernes fra rammen (4) (5). La fargene tørke godt for sammensætningen fortsettes. Overføringsbilledernes motiver skæres ud enkeltvis og dyppes ca. 20 sek. i varmt vann i. Varmt vann. Skub motivet fra papiret og tryk det fast med trekkapper.

GR: ΠΡΟΣΟΧΗ: Πριν τη συναρμολόγηση, διαβάστε καλά τις οδηγίες. Κάθε εξάρτημα είναι αριθμημένο (1). Προσεξτε τη σειρά "των βημάτων" συναρμολόγησης. Απαιτούμενα εργαλεία: μαχαίρι και λίμα για τη λείανση των εξαρτημάτων (2), λαστινένια ταινία, κολλητική ταινία και μανταλάκια για τη συγκράτηση των κολλημένων μεμονωμένων εξαρτημάτων (3). Καθαρίστε τα πλαστικά εξαρτήματα μέσα σε ένα "υδατικό καθαριστικό διάλυμα και στεγνώστε τα στον αέρα, ώστε να υπάρξει καλύτερη πρόσφυση του χρώματος και των χαλκομανιών. Πριν το κόλλημα, ελέγξτε αν τα μέρη ταιριάζουν μεταξύ τους τα εξαρτήματα. Επαλείψτε οικονομικά την κόλλα. Απομακρύνετε από τις επιφάνειες επικάλυψη, χρώμα και βαφή. Βάψτε τα μικρά εξαρτήματα, πριν απομακρυνθούν από το πλαίσιο (4) (5). Αφήστε τα στεγνά και μετά τα χρώματα και ύστερα συνεχίστε τη συναρμολόγηση. Κόψτε ξεχωριστά το κάθε μοτίβο των χαλκομανιών και βουτήξτε το σε ζεστό νερό για περίπου 20 δευτερόλεπτα. Απομακρύνετε το μοτίβο από το χαρτί, στο σηματοδομένο σημείο και πιέστε το με το στυπάρχαρτο.

N: OBS! Les nøye igjennom monteringsanvisningen for sammenbyggingen. Hver del er nummerert (1). Folg rekkefølgen på monteringsrindene. Nødvendig verktoy: Kniv og fil for fjerning av grader på delene (2), gummi-bånd, tape og tøyklammer for å holde sammen de limede enkeltdelene (3). Rengjør plastdelene i mildt såpevann og la dem lufttørke, slik at fargen og bildene sitter bedre. For pålimingen må det kontrolleres om delene passer: Ta på litt lim. Fjern krom og farge på klebefladerne. Mal de små delene for de fjernes fra rammen (4) (5). La fargene tørke godt for sammenmonteringen fortsettes. Skjær ut hvert av motivene for seg og legg dem i varmt vann i ca. 20 sekunder. Skyv motivet fra papiret på det merkede stedet og trykk på med trekkapper.

P: ATENÇÃO: Antes de iniciar a montagem leia atentamente o manual de construção. Todas as partes componentes são numeradas (1). Atenção para a sequência das etapas de montagem. Ferramentas necessárias: Faca e lixa para aparar a rebordada das peças (2), elástico, fita adesiva e molas de roupa para sustentar as peças (3) durante a colagem. As peças de material plástico devem ser limpas numa solução fraca de detergente e secas ao ar, de forma que o demão de tinta e os decalques tenham uma boa adesão. Antes de colar, verifique se as peças encaixam; utilize a cola em pequena quantidade. Eliminar o cromado e a tinta das superfícies a serem coladas. Não passar cola nas peças que ainda se encontram fixas no grade de material plástico. Pintar as peças pequenas antes de retirá-las do grade (4) (5). Deixar a tinta seque completamente para depois continuar com a montagem. Cortar separadamente cada um dos decalques e mergulhá-los em água morna durante aproximadamente 20 segundos. Decalcar os motivos do papel na posição indicada e secar com mata-borrão.

FIN: HUOMIO: Lue rakennusohjeet huolellisesti ennen kokoamista. Jokainen osa on numeroitu (1). Huomioi osien oikea asennusjärjestys. Tarvittavat työkalut: Veitsi ja viila osien ylimääräisten puseitten poistamiseen (2); kuminauha, teippiä ja pyykkipoikia yhteenliittävien osien paikkaamiseksi (3). Puhdistus muoviosat mildolla pesuaineliuoksella ja anna niiden kuivua ilmassa, jotta maali ja siirtokuvat tarttuvat niihin paremmin. Tarkasta ennen liimausta, että osat sopivat toisiinsa; levitä liimaa säästeliäästi. Poista kromaus ja maali liimapaistoista. Maalaa pienet osat ennen kuin liirrot ne pidänoasteista (4) (5). Anna maalin kuivua kunnon ennen kuin jatkat kokoamista. Leikkaa jokainen siirtokuva erikseen irti ja upota lämpimään veteen n. 20 sekunniksi. Irrota kuvio paperiin merkitystä kohdasta samalla painamalla iimpaperi kuvion tuosta puolta vasten.

Read before you start!

RUS: Внимание: Перед сборкой внимательно ознакомьтесь с инструкцией. Каждая деталь пронумерована (1). Соблюдайте последовательность сборки. Необходимые для работы инструменты: нож и напильник для зачистки деталей (2), клейкая лента, маскировочная лента и прищипки для фиксации склеиваемых деталей (3). Пластиковые детали рекомендуется промыть в растворе мягкого моющего средства и высушить для того, чтобы краска и декали (переводные картинки) лучше схватывались. Перед склеиванием деталей проверьте стыковку деталей; наносите клей экономно. Хром и краску следует удалять с поверхности в местах склеивания. Небольшие детали рекомендуется красить до их снятия с литников (рамки) (4) (5). Дайте краске высохнуть, только после этого продавайте сборку. Нужную декаль необходимо вырезать и опустить в теплую воду примерно на 20 секунд. Отделить декаль от бумаги, нанесите на обозначенное место и прижмите промокательной бумагой.

PL: UWAGA: Przed składaniem przeczytać dokładnie instrukcję montażu. Każda część jest ponumerowana (1). Zwrócić uwagę na kolejność przeprowadzania poszczególnych punktów montażowych. Potrzebne narzędzia: nóż oraz pilnik do usunięcia zadziórów z poszczególnych elementów (2); taśma gumowa, taśma klejąca, klamki do bielizny dla przytrzymania sklejonych elementów (3). Wymyć plastikowe części w wodzie z delikatnym środkiem myjącym oraz osuszyć na powietrzu, aby zapewnić lepszą przyczepność farby oraz kalkomanii. Sprawdzić przed przyklejeniem, czy dane elementy pasują do siebie; nanosić klej oszczędnie. Usunąć chrom oraz farbę z powierzchni przeznaczonych do klejenia. Małe elementy pomalować jeszcze przed wycięciem z ramki (4) (5). Farbę dobrze wysuszyć, dopiero potem kontynuować składanie części. Wyciąć pojedynczo każdy z motywów kalkomanii i zanurzyć na 20 sekund w ciepłej wodzie. Ściągnąć motyw z papieru na oznaczone miejsce i docisnąć bibułą.

TR: DİKKAT: Model yapımına başlamadan önce acykmalari dikkatlice okuyunuz. Modelde kullanylan her parçaya bir numara verilmiştir (1). Montaj yapım sırasına dikkat ediniz. Gereki el aletleri: Parçaları bably bulunduklary çerçeveden çykarmak için maket bıçağı ve çapaklarny almak için ebe (2). Yapıtyrı sürdükten sonra parçaların yapyması için bir arada tutmaya yarayan paket lastiöni, selo teyp ve çamabıyr mandalı (3). Boyayın ve çykarmalarny daha iy yapyması ve kalçy olmasın için plastik parçaları deterjanly suda temizleye odada kurumaya bırayınyz. Yapıtyrıçy sürmeden önce parçaların karbylykly olarak birbirlerine tam uyup uyumadıyını kontrol ediniz, yapıtyrılacak yüzeylerde boya kalçyınız ve krom varsa temizleyiniz. Yapıtkany idareli kullanınyz. Küçük parçaları bably bulunduklary çerçeveden çykarmadan önce boyayın (4) (5). Boya iyice kuruduktan sonra montaja devam ediniz. Her çykarmay önce kabdyı ile birlikte kesiniz ve iyık suda 20 saniye kadar bekletiniz. Çykarmay model üzerinde yapıtyrıracayını yüzeye koyunuz, üzerinden kurulma kabdyı ile hafifçe bastırıyken çykarmayın altındaki kabdyı yavaşça çekiniz.

CZ: POZOR: Před sestavením montážního návodu důkladně pročíst. Každý díl je očíslován (1). Dbejte na pořadí montážních kroků. Potřebné nástroje: Nůz a pilník k odstranění výrůnků na dílech (2); pryzová páska, lepicí páska a kolíčky na prádlo pro přidržování lepených jednotlivých dílů (3). Díly z plastické hmoty vyčistit v roztoku jemného prašického prostředku a nechat vyschnout na vzduchu, za účelem zajištění lepší přilnavosti barevného nátěru a obtisků. Před nalepením zkontrolovat, zdali díly lejují; před jejich odstraněním s rámu (4) (5). Barvy nechat dobře proschnout, teprve potom pokračovat v sestavení. Každý motiv obtisknout jednotlivě vřiznou do ponorů do teplé vody na dobu přibližně 20 sekund. Motiv na označeném místě z papíru odsunout a přitlačit pomocí stlačicho papíru.

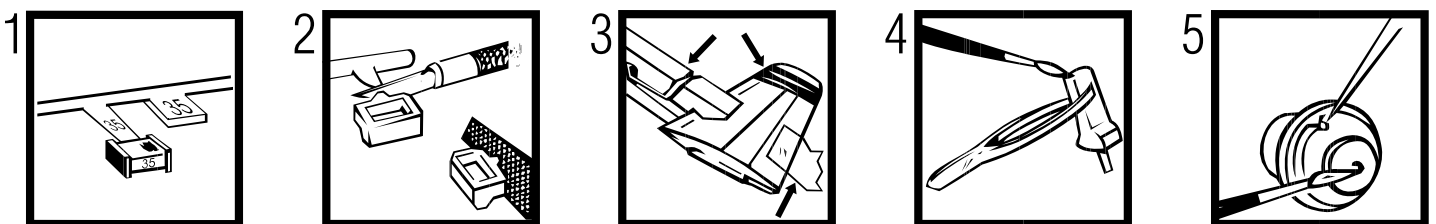
H: FIGYELEM: Az összerakás előtt az építési útmutatót alaposan át kell olvasni. Minden alkatrészt számmal látak el (1). A szerelési lépések sorrendjére ügyelni kell. Szükséges szerszámok: kés és reszelő az alkatrészek sorjáltatásához (2); gumiszalag, ragasztószalag és ruhacsipesz az összeragasztott alkatrészek megtartásához (3). A műanyag alkatrészeket lágy mosószeres oldatban kell tisztítani és a levegőn kell megszárítani, hogy a festék-bevonat és a matricák jobban tapadjanak. A felragasztás előtt ellenőrizni kell, hogy az alkatrészek összeillenek-e; a ragasztóanyagot takarékosan kell felhordani. A krómot és festéket a ragasztási felületekről el kell távolítani. A kisméretű alkatrészeket a keretből történő eltávolítás előtt be kell festeni (4) (5). A festéket hagyni kell jól megszáradni, az összeszerelés csak ezután szabad folytatni. Minden matrica-motívumot egyesével kell kivágni és kb. 20 másodpercre meleg vízbe kell áztatni. A motívumot a megjelölt helyen a papírról lecsúsztatni és itatóspapírral felnyomni.

SLO: OPOZORILO: Pred pričetkom sestavljanja preberi navodila zaEuporabo. Vsak del je označen (1). Pri sestavljanju upoštevaj navodila po točkah. Potrebno orodje: nožek in pillica zalocanjevalov (2), elastika, lepilni trak in ključice za perilo za držanje zlepljenih delov (3). Plastične dele očisti z blagim praškom in posuši da se sloji barve in nalepke boljše primejo. Pred lepljenjem obvezno preveri, če se deli pravilno prilegajo. Previdno nanesi lepilo. Iz površinj, na katere nanašajo lepilo, najprej odstrani krom in barvo. Manjše dele pobarvaj preden jih odstraniš iz okvirja (4) (5). Barva naj se dobro posuši pred nadaljnjo sestavljanjem. Vsako nalepko izreži in potopi vtoplo vodo (cca. 20 sekund), jo odstrani iz papirja, položi na odgovarjajoče mesto in pritisni s pivnikom.

SK: POZOR: Pred začatím stavby si pozorne preštudujte stavebný návod. Každý diel je očíslovaný (1). Dbajte na poradie montážnych krokov. Potrebne nástroje: Nôž a pilník na oddelenie dielov zEramčeka a ich začistenie (2), gumičky do vlasov, lepiaca páska štípece na prádlo, pre pridržavanie jednotlivých lepených dielov (3). Diely zEplastickej odmasťte vEslabom roztoku čistiacoho prostriedku (saponátu) aEnechajte uschnúť na vzduchu za účelom lepšej prínavosti lepidla, farieb aEnelepiek. Pred lepením skontrolujte, či diely lejujú. Lepidlo nanašajte úsporne. Chróm aEfarbu na lepených miestach opatrne odstráňte. Malé diely nafaříte ešte pred ich odobratím zEramčeka (4) (5). Farby nechať dobre zaschnúť, až potom pokračovať vEsestavovaní. Každú nálepku vystihnúť jednotlivou aEponorú do vlahe nej vody približne na 20 sekúnd. Nálepku na príslušnom mieste modelu presunúť zEnosného papiera aEfmierne ju prítlačiť kErovrchu nosným papierom.

RO: ATENȚIE! CITIȚI INSTRUCȚIUNILE CU ATENȚIE ÎNAINTE DE ASAMBLARE. FIECARE COMPONENTA ESTE NUMEROTATA. ASAMBLATI ÎN ORDINEA INDICATA PE SCHEMA. PIESELE SE DESPRIND DE PE RAMA CU UN CUTTER. BAVURILE SE ÎNLATURA CU O PILA FINA. CURATATI PIESELE CARE SE ÎMBINA DE GRASIMI, URME DE VOPSEA SU CURATATI CU O SOLUTIE DE DETERGENT. VOPSIȚI PIESELE MICI ÎNAINTE DE DESPRINDERE DE PE RAMA. LASATI VOPSEAU SA SE USUCE BINE SI NUMAI APOI CONTINUATI ASAMBLAREA. TAIATI FIECARE TRANSFER INDIVIDUAL SI ÎMERSATI ÎN APA CALDA CCA 20 SEC. TRANSFERATI ÎN POZITIA DORITA APOI APASATI CU O HARTIE. FOLOSITI NUMAI ADEZIVI SI VOPSELE REVELL.

BG: ВНИМАНИЕ! Следвайте указаната схема. Всяка част е номерирана. Спазвайте те последователността на етапите на съглобяване то. Необходими инструменти: нож и пила за отстраняване или и зипване на отделните части; гумена лента, лейкопласт и шинки за пране за да задържите заедно съединените части след залепването им. Пластмасовите те елементи да се почистят в лек разтвор от вода и перилен препарат, да се изплакнат и да се остават да изсъхнат, за да се постигне по-добро сцепление на боята или ваденката. Нанесете боята върху малките части преди да ги от делите от шаблона. Оставете боята да изсъхне преди да продължите със сг обаяването. Преди нанасяне на лепиото изсърже те боята от повърхността за сцепление. Преди залепване проверете дали ча стите пасват идеално. Нанесете малко лепило. Изрежете по отделно всяка е дна ваденка и я потопете в топла вода за около 20 секунди. Отлепете ваденка та от указаното място на хартията и я поийте леко с поинвателната хартия.



Verwendete Symbole / Used Symbols

Bitte beachten Sie folgende Symbole, die in den nachfolgenden Baustufen verwendet werden.

Veillez noter les symboles indiqués ci-dessous, qui sont utilisés dans les étapes suivantes du montage.

Sivance tener en cuenta los símbolos facilitados a continuación, a utilizar en las siguientes fases de construcción.

Si prega di fare attenzione ai seguenti simboli che vengono usati nei susseguenti stadi di costruzione.

Huomioi seuraavat symbolit, joita käytetään seuraavissa kokoomisvaiheissa.

Legg merke til symbolene som benyttes i monteringsstrinnene som følger.

Proszę zwrócić na następujące symbole, które są użyte w poniższych etapach montażowych.

Daha sonraki montaj basamaklarında kullanılmak üzere, aşağıdaki sembollere lütfen dikkat edin.

Kérjük, hogy a következő szimbólumokat, melyek az alábbi építési fokokban alkalmazásra kerülnek, vegyétek figyelembe.

Please note the following symbols, which are used in the following construction stages.

Neem a.u.b. de volgende symbolen in acht, die in de onderstaande bouwfasen worden gebruikt.

Por favor, preste atenção aos símbolos que seguem pois os mesmos serão usados nas próximas etapas de montagem.

Observera: Nedanstående piktogram används i de följande arbetsmomenten.

Łąq wnlgnst märke til følgende symboler, som benyttes i de følgende byggefaser.

Παρακάτω, οβρεπτε βνπμμενε τα επόμενα σύμβολα, τα οποία χρησιμοποιούνται στις παρακάτω βαθμίδες συναρμολόγησης.

Dějte prosím na dále uvedené symboly, které se používají v následujících konstrukčních stupních.

Prosimo za Vašu pozornost na sledeće simbole ki se uporabljajo v naslednjih korakih gradbe.



Abziehbild in Wasser einweichen und anbringen
Soak and apply decals
Mouiller et appliquer les décalcomanies
Transfer in water even laten weken en aanbrengen
Remojar y aplicar las calcomanías
Pôr de molho em água e aplicar o decalque
Immergere in acqua ed applicare decalcomanie
Blöt och fäst dekalerna
Kostuta siirtokuvaa vedessä ja aseta paikalleen
Overførbilledet lægges i blød og anbringes
Дупр bildet i vann og sett det på
Декали намочити и нанести на поверхность
Zmiękczyc kalkomanie w wodzie a następnie nakleić
Βουτήξτε τη χολκομανία στο νερό και τοποθετήστε τη
Çikartmayı suda yumuşatın ve koyun
Obtisk namočiti ve vodě a umístit
a matricát vízben beáztatni és felhelyezni
Preslikač potopiti v vodo in zatem nanašati



Zur Anbringung der Abziehbilder empfohlen
Recommended for affixing the decals
Recommandé pour l'application des décalcomanies
Aanbevelen voor het aanbrengen van de transfers
Recomendado para fijar las calcas
Posição recomendada para aplicar os decalques
Raccomandato per applicare le decalcomanie
Rekommenderas för montering av dekaler
Anbefales til påsætning og placering af decals
РЕКОМЕНДУЕТСЯ ДЛЯ ФИКСАЦИИ ДЕКАЛЕЙ НА ПОВЕРХНОСТИ МОДЕЛИ
картинок на поверхности модели
Zalecane do nanoszenia kalkomanii
Συνιστάται για την επικόλληση των ετικετών.
Dekaleni yarışılmasında kullanılması tavsiye edilir
Připraven na zlepení, přilnavosti oběsků
Matica lágyló
Priporočilo za pritrdjevanje nalepk
Oporúčanie na zlepenie priľnavosti nálepek
RECOMANDAT PENTRU APLICAREA ACTIBILURILOR
Подходящо за фиксация на картинки върху лъвърността на модела



Kleben
Glue
Coller
Lijmen
Lijnen
Engomar
Colar
Incollare
Limmas
Liimaa
Klebrning
Lim
Kleiten
Przykleić
κόλλημα
Yapıştırma
Lepiti
ragasztani
Lepti



Wahlweise
Optional
Facultatif
Naar keuze
No engomar
Alternado
Facoltativo
Valfritt
Valitoehtoisesti
Efter eget valg
Valgfritt
На выбор
Do wyboru
εναλλακτικά
Seçmeli
Volitelně
tetszés szerint
način izbire



Klebeband
Adhesive tape
Dévidoir de ruban adhésif
Plakband
Cinta adhesiva
Fita adesiva
Nastro adesivo
Tejp
Teippi
Tape
Tape
Κλεϊκάα λεντα
Tasma klejaca
κόλλητική ταινία
Yapıştırma bandı
Lepici páska
ragasztószalag
Traka z leplom



Klarsichtteile
Clear parts
Pièces transparentes
Transparente onderdelen
Limpiar las piezas
Peça transparente
Parte transparente
Genomsiktliga detaljer
Läpinnäkyvät osat
Genomsigtige dele
Gjennomsiktige deler
Προζαφνές деталι
Elementy przezroczyste
διαφανή εξαρτήματα
Şeffaf parçalar
Průzračné díly
áttesző alkatrészek
Deli ki se jasno vide



Zur Anbringung der Klarteile empfohlen
Recommended to fix clear parts
Recommandé pour fixer les pièces transparentes
Aanbevelen voor het aanbrengen van transparante delen
Recomendado para fijar piezas transparentes
Recomendado para colar peças transparentes
Consigliato per fissare pezzi trasparenti
Rekommenderas för fästställning av transparenta delar
Suositellaan läpinnäkyvien osien kiinnittäminen
Anbefales til fastgørelse af gennemsigtige dele
Anbefales til å feste klare deler
Рекомендується для кріплення смтрових частей
Zalecane do mocowania przezroczystych elementów
Συνιστάται για την τοποθέτηση διαφανών στοιχείων
Şeffaf parçaları birleştime tavsiye edilir
Doporučeno pro připevnění průzračných částí
Általászó alkatrészek teleörösítéséhez ajánlott
Priporočeno za namestitve prozornih delov
Doporučuje sa pre montáž priehľadných prvkov
Recomandat pentru fixarea pieselor transparente
Препорчуєся за закрєплення на прозачни части



Zusammenbau-Reihenfolge
Sequence of assembly
Ordre d'assemblage
Volgorde van montage
Orden de montaje
Ordine di montaggio
Ordem de montagem
Monteringsrekkefølge
Kokoaamisjärjestys
Monteringsföjld
Rækkefølgen af monteringen
Ποσειδωατηλνωση του μνταζα
Összeszerelési sorrend
Ακολούθια συναρμολόγησης
Kurmak-Sıra
Kolejność montażu
Vrstni red sestavljanja
Montáž - postup



Bauteile trocknen lassen
Allow the parts to dry
Laisser sécher les pièces
Onderdelen laten drogen
Dejar secar las piezas
Deixar secar os componentes
Far asciugarsi i componenti
Anna osien kuivua
La delene tørke
Lad komponenterne tørre
Låt byggdelarna torka
Дать деталям высохнуть
Części pozostawić do wyschnięcia
Αφιστε τα μέρη να στεγνώσουν
Yapı parçalarını kurumaya bırakınız
Alkatrészeket hagyja száradni
Jednotlivé díly nechte zaschnout
Pustite da sestavni deli posušijo



Schwarzen Faden benutzen
Use black thread
Employer le fil noir
Gebruik zwarte draad
Utilizar hilo color negro
Utilizar fio preto
Usare filo nero
Använd svart tråd
Käytä mustaa lankaa
Benyt en sort
Bruk svart
Использовать черные нитки
Użyć czarnej nici
χρησιμοποιήστε την καφέ μαύρου
Kahverengi siyah iplik kullanın
Použit černé vlákno
barna fekete fonalat kell használni
Uporabljati črni nit



Anknoten + Kleben
Tie Glue
Attacher Coller
Vastknopen Lijmen
Atar Engomar
Anudar Colar
Annodare Incollare
Knyt fast Knytt
Solmi Limmas
Bindes fast Klebrning
Knyt Lim
Связать узлом Kleiten
Przywiązać Przykleić
κομποδέστε κόλλημα
Düğümleyin Yapıştırma
Nauzlit Lepiti
megcsomózni ragasztani
Zavezati Lepti



Nicht enthalten
Not included
Non fourni

Behoort niet tot de levering
No included
Non compresi

Não incluído
Ikke medsendt
İngår ej

Ikke inkluderet
Eivät sisälly
Δεν συμπεριλαμβάνεται

He содержитя
Nem tartalmazza
Nie zawiera

Ni vsebovano
İçerisinde bulunmamaktadır
Neni obsaženo

Beiliegenden Sicherheitstext beachten / Please note the enclosed safety advice

D: Beiliegenden Sicherheitstext beachten und nachschlagebereit halten.

GB: Please note the enclosed safety advice and keep safe for later reference.

F: Respecter les consignes de sécurité ci-jointes et les conserver à portée de main.

NL: Houdt u aan de bijgaande veiligheidsinstructies en hou deze steeds bij de hand.

E: Observar y siempre tener a disposición este texto de seguridad adjunto.

I. Seguire le avvertenze di sicurezza allegate e tenerle a portata di mano.

P: Ter em atenção o texto de segurança anexo e guardá-lo para consultá-lo.

S: Beakta bifogad säkerhetstext och håll den i beredskap.

FIN: Huomioi ja säilytä ohjeet varoitukset.

Dieser Bausatz wurde in mehrfachen Qualitäts- und Gewichtskontrollen auf Vollständigkeit überprüft. Reklamationen können nur bearbeitet werden, wenn die **Bauleitung**, das aus der Kartonage herausgeschnittene **EAN-Strichcode-Feld** und der **Kassenbon** eingeschickt werden. Bitte haben Sie Verständnis dafür, dass wir nur Gewährleistung bei aktuellen Artikeln übernehmen können, die im Zeitraum der letzten 24 Monate erworben worden sind. **Unfrei eingesandte Reklamationssendungen werden von uns nicht angenommen!** „Einzelteile für Umbauten können gegen Vorkasse erworben werden“. Unsere Adresse: Revell GmbH, Abteilung X, Henschelstr. 20-30, 32257 Bünde. Dieser Direktservice gilt für die Länder: Deutschland, Benelux, Österreich, Frankreich, Großbritannien. Reklamationen aus den übrigen Ländern werden über die jeweiligen Distributeure abgewickelt. Bitte kontaktieren Sie Ihren Händler.

This Model Kit has been subject to extensive quality and weight checks during the manufacturing process to ensure it leaves our warehouse in perfect condition. We are only able to process applications for missing parts if the following procedure is followed. In all cases the following will be required before we are able to process any request: Original receipt (proof of purchase) original instruction sheets (will be returned) and the bar code cut out of the box. We may not be able to process requests for products that have been discontinued for more than 24 months. Products that are returned directly to us without prior authorisation by a company representative will not be accepted and returned to sender. Replacement parts for conversion or spares will continue to be available however they will incur a handling charge. Please write to: Department X Revell GmbH, Henschelstr. 20-30, 32257 Bünde.

This direct Service is only available in the following markets: Germany, Benelux, Austria, France & Great Britain, Revell GmbH, Unit 10, Old Airfield Industrial Estate, Cheddington Lane, Tring, Herts, HP23 4QR, Great Britain.
For all other markets please contact your local dealer or distributor directly.

DK: Overhold vedlagte sikkerhedsanvisninger og hav dem liggende i nærheden.

N: Ha alltid vedlagt sikkerhetstekst klar til bruk.

RUS: Соблюдать технику безопасности, сохранить инструкцию для дальнейших обращений

PL: Stosować się do załączonej karty bezpieczeństwa i mieć ją stale do wglądu.

GR: Προσέξτε τις συνημμένες υποδείξεις ασφαλείας και φυλάξτε τις έτσι ώστε να τις έχετε πάντα σε διάθεση σας.

TR: Ekteki güvenli talimatlarını dikkate alıp, bakabileceğiniz bir şekilde muafaza ediniz.

CZ: Dbejte na přiložený bezpečnostní text a mějte jej připravený na dosah.

H: A mellékelt biztonsági szöveget vegye figyelembe és tartsa fellapozásra készen!

SLO: Priložena varnostna navodila izvajajte in jih hranite na vsem dostopnem mestu.

Afin de vous donner entière satisfaction et pour nous assurer que tous les éléments nécessaires au montage de votre maquette sont présents dans la boîte, cet article a subi dans son intégralité divers contrôles qualitatifs ainsi que des contrôles de poids. Si toutefois vous deviez nous faire part de certaines réclamations, nous vous prions de bien vouloir vous adresser à votre revendeur habituel, muni de la notice de montage, du code EAN découpé sur la boîte, ainsi que de votre ticket de caisse. Le SAV ne sera assuré que pour les articles ayant été acquis depuis moins de 24 mois. Les pièces de rechange utilisées pour la transformation de maquettes pourront être obtenues en pré-paiement. Dans le cas où vous n'obtenez pas satisfaction, vous pouvez vous adresser directement à notre service SAV à l'adresse suivante: REVELL GmbH, Abteilung X, Henschelstraße 20-30, D-32257 Bünde cw Revell GmbH, 14 B, rue du Chapeau Rouge, F-21000 Dijon, France. Pour tous les autres marchés, merci de prendre contact avec votre détaillant ou distributeur.

Deze bouwdoos werd verscheidene malen volledig gecontroleerd op kwaliteit en gewicht. Klachten kunnen slechts in behandeling worden genomen indien de bouwhandleiding, de uit de doos geknipte EAN - streepjescode en de kassenbon zijn meegezonden. Wij vragen om uw begrip dat wij alleen garantie kunnen geven voor huidige artikelen die binnen een periode van de laatste 24 maanden zijn gekocht. Onvolledig ingezonden klachten kunnen niet in behandeling worden genomen. Onderdelen voor ombouw kunnen tegen vooruitbetaling gekocht worden.
Ons adres is: Revell GmbH, Afdeling X, Henschelstrasse 20-30, 32257 Bünde, Duitsland.
Deze directe service geldt alleen voor de volgende landen: Duitsland, Benelux, Oostenrijk, Frankrijk, Groot-Brittannië.
Klachten afkomstig uit overige landen worden via de eventuele lokale vertegenwoordigers van Revell afgewikkeld. Wij verzoeken U contact op te nemen met uw winkelier.

Benöigte Farben / Used Colors

Benöigte Farben
Required colours

Peintures nécessaires
Benodigde kleuren

Pinturas necesarias
Tintas necessárias

Colori necessari
Använda färger

Tarvittavat värt
Du trenger følgende farger

Nødvendige farger
Необходимые краски

Potrzebne kolory
Απαιτούμενα χρώματα

Gerekli renkler
Potřebné barvy

Szükséges színek
Potrebne barve

A

blau, glänzend 52
blue, gloss
bleu, brillant
blauw, glansend
azul, brillante
azul, brilhante
blu, lucente
blå, blank
sininen, kiiltävä
blå, skinnende
blå, blank
синий, блестящий
niebieski, błyszczący
μπλε, γυαλιστερό
mavi, parlak
modrá, lesklá
kék, fényes
plava, bleskajoča

B

weiß, seidenmatt 301
white, silky-matt
blanc, satiné mat
wit, zijdemat
blanco, mate seda
branco, fosco sedoso
bianco, opaco seta
vit, sidenmatt
valkoinen, silkinhimeä
hvid, silkematt
hvit, silkematt
белый, шелковисто-матовый
biały, jedwabisto-matowy
λευκό, μεταξωτό ματ
beyaz, ipek mat
bilá, hedvábně matná
fehér, selyemmatt
bela, svila mat

C

anthrazit, matt 9
anthracite grey, matt
anthracite, mat
antraciet, mat
antracita, mate
antracite, fosco
antracite, opaco
antracit, matt
antrasiitti, himmeä
koksgrå, mat
antrasitt, matt
антрацит, матовый
antracyt, matowy
ανθρακί, ματ
antrasit, mat
antracit, matná
antracit, matt
tamno siva, mat

D

grau, seidenmatt 374
grey, silky-matt
gris, satiné mat
grijs, zijdemat
gris, mate seda
cinzento, fosco sedoso
grigio, opaco seta
grå, sidenmatt
harmaa, silkinhimeä
grå, silkematt
grå, silkematt
серый, шелковисто-матовый
szary, jedwabisto-matowy
γκρι, μεταξωτό ματ
gri, ipek mat
šedá, hedvábně matná
szürke, selyemmatt
siva, svila mat

E

steingrau, matt 75
stone grey, matt
gris pierre, mat
steengrijs, mat
gris pizarra, mate
cinzento pedra, fosco
grigio roccia, opaco
stengrå, matt
kivenharmaa, himmeä
stengrå, mat
steingrå, matt
серый каменный, матовый
szary kamien., matowy
γκρι πέτρας, ματ
taş grisi, mat
kamenň šedá, matná
kőszürke, matt
kamen siva, mat

F

schwarz, matt 8
black, matt
noir, mat
zwar, mat
negro, mate
preto, fosco
nero, opaco
svart, matt
musta, himmeä
sort, mat
sort, matt
черный, матовый
czarny, matowy
μαύρο, ματ
siyah, mat
černá, matná
fekete, matt
črna, mat

G

leuchtrot, seidenmatt 332
luminous red, silky-matt
rouge voyant, satiné mat
lichtrood, zijdemat
rojo fosfor, mate seda
vermelho fosforec., fosco sedoso
rosso chiaro, opaco seta
lysrod, sidenmatt
hottopunainen, silkinhimeä
lysende rød, silkematt
lysende rød, silkematt
красн. светящийся, шелк.-матовый
czerwony świec., jedwabisto-mat.
φωτεινό κόκκινο, μεταξωτό ματ
açık kırmızı, ipek mat
světlečervená, hedvábně matná
világító piros, selyemmatt
močno rdeča, svila mat

H

aluminium, metallic 99
aluminium, metallic
aluminium, métallique
aluminium, metallic
aluminio, metalizado
aluminio, metálico
aluminio, metalico
aluminium, metallic
aluminium, metallic
alumiini, metallikiitto
aluminium, metallak
aluminium, metallic
алюминиевый, металл
aluminium, metaliczny
αλουμινίου, μεταλλικό
aluminium, metalik
hliníková, metaliza
aluminium, métal
aluminium, metalik

I

silber, metallic 90
silver, metallic
argent, métallique
zilver, metallic
plata, metalizado
prata, metálico
argento, metalico
silver, metallic
hopea, metallikiitto
sølv, metallak
sølv, metallic
серебристый, металл
srebro, metaliczny
σημη, μεταλλικό
gümüş, metalik
stříbrná, metaliza
ezüst, métal
srebrna, metalik

J

beige, seidenmatt 314
beige, silky-matt
beige, satiné mat
beige, zijdemat
beige, mate seda
bege, fosco sedoso
beige, opaco seta
beige, sidenmatt
beige, silkinhimeä
beige, silkematt
beige, silkematt
бежевый, шелковисто-матовый
beżowy, jedwabisto-matowy
μπεζ, μεταξωτό ματ
bej, ipek mat
běžová, hedvábně matná
bézs, selyemmatt
slonova kost, svila mat

K

messing, metallic 92
brass, metallic
laiton, métallique
messing, metallic
latón, metalizado
latão, metálico
ottone, metalico
mässing, metallic
messinki, metallikiitto
messing, metallak
messing, metallic
латунный, металл
mosiądz, metaliczny
ορείχαλκου, μεταλλικό
pirinç, metalik
mosazná, metaliza
sárgaréz, métal
mesing, metalik

50 %**L**

feuerrot, seidenmatt 330 +
fiery red, silky-matt
rouge feu, satiné mat
rood helder, zijdemat
rojo fuego, mate seda
vermelho vivo, fosco sedoso
rosso fuoco, opaco seta
eldrod, sidenmatt
tulipunainen, silkinhimeä
ildrod, silkematt
огненно-красный, шелк.-матовый
czerwony ognisty, jedwabisto-mat.
κόκκινο φωτιάς, μεταξωτό ματ
ateş kırmızı, ipek mat
ohnivě červená, hedvábně matná
tűzpiros, selyemmatt
ogrenj rdeča, svila mat

50 %

purpurrot, seidenmatt 331
purple red, silky-matt
rouge pourpre, satiné mat
purperrood, zijdemat
púrpura, mate seda
vermelho púrpura, fosco sedoso
rosso porpora, opaco seta
purpurrod, sidenmatt
purpurpunainen, silkinhimeä
purpurrod, silkematt
purpurrod, silkematt
пурпурно-красный, шелк.-матовый
purpurowy, jedwabisto-matowy
πορφύρο κόκκινο, μεταξωτό ματ
erguvan kırmızı, ipek mat
purpurově červená, hedvábně mat.
bíborvörös, selyemmatt
temno rdeča, svila mat

M

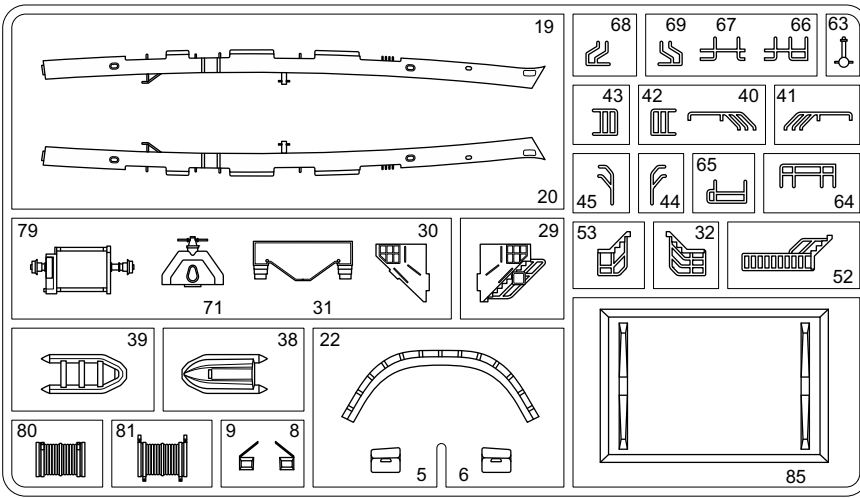
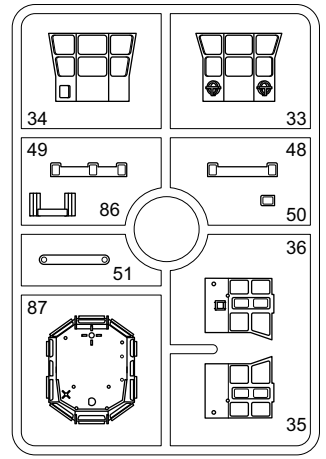
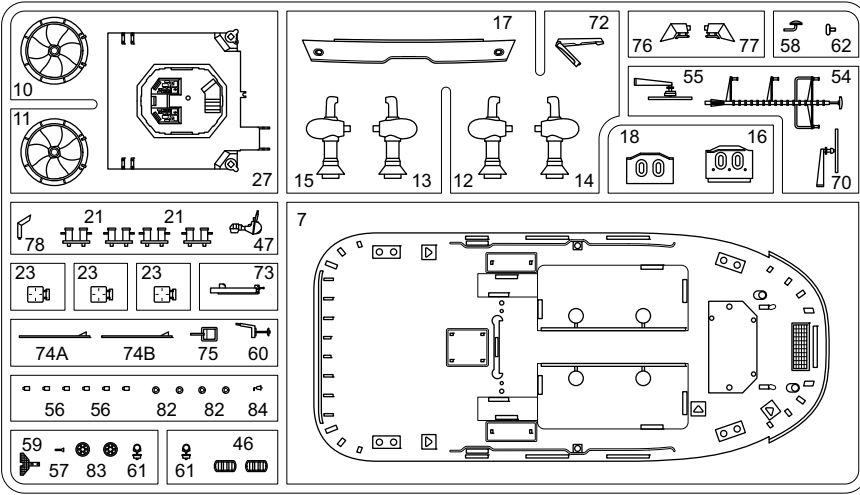
nachtblau, glänzend 54
night blue, gloss
bleu nuit, brillant
nachtblauw, glansend
negro azulado, brillante
azul de noite, brilhante
blu notte, lucente
nattblå, blank
yönsininen, kiiltävä
nattblå, skinnende
nattblå, blank
синий ночной, блестящий
granatowy, błyszczący
μπλε νύχτας, γυαλιστερό
gece mavi, parlak
noční modrá, lesklá
éjkék, fényes
nočno plava, bleskajoča

N

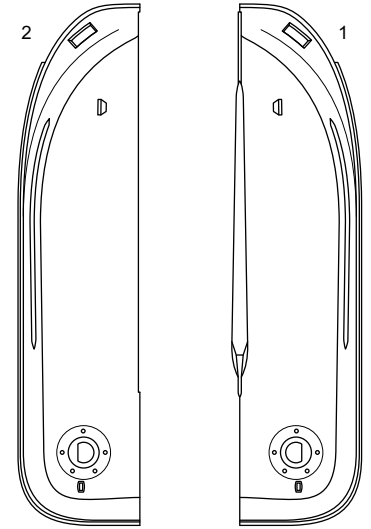
karminrot, matt 36
carmin red, matt
rouge carmin, mat
karmijnrood, mat
carmin, mate
vermelho carmin, fosco
rosso carminio, opaco
karminrod, matt
karminpunainen, himmeä
karminrod, mat
karminrod, matt
красный кармин, матовый
karminowy, matowy
κόκκινο όρειθόδο, ματ
lál rengi, mat
krbově červená, matná
kárminpiros, matt
šminka rdeča, mat

O

laubgrün, seidenmatt 364
leaf green, silky-matt
vert feuille, satiné mat
bladgroen, zijdemat
verde follaje, mate seda
verde gaio, fosco sedoso
verde foglia, opaco seta
lövgroen, sidenmatt
lehdenvihreä, silkinhimeä
lovgrön, silkematt
lovgrön, silkematt
лиственно-зеленый, шелк.-матовый
zielony liściasty, jedwabisto-matowy
πράσινο φυλλωμάτων, μεταξ, ματ
yaprak yeşili, ipek mat
zelená jako listi, hedvábně matná
lombzöld, selyemmatt
list zelena, svila mat

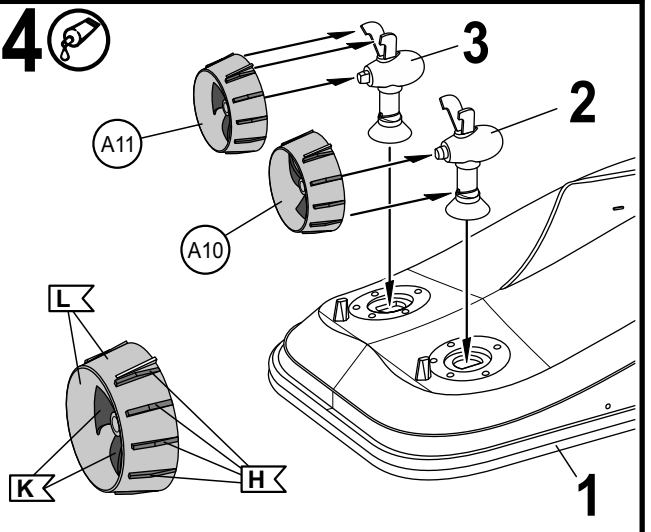
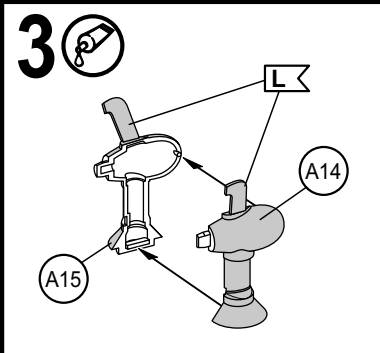
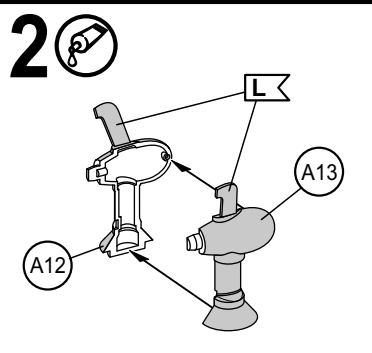
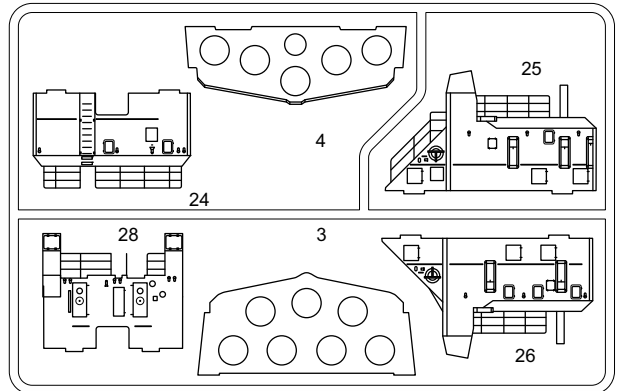
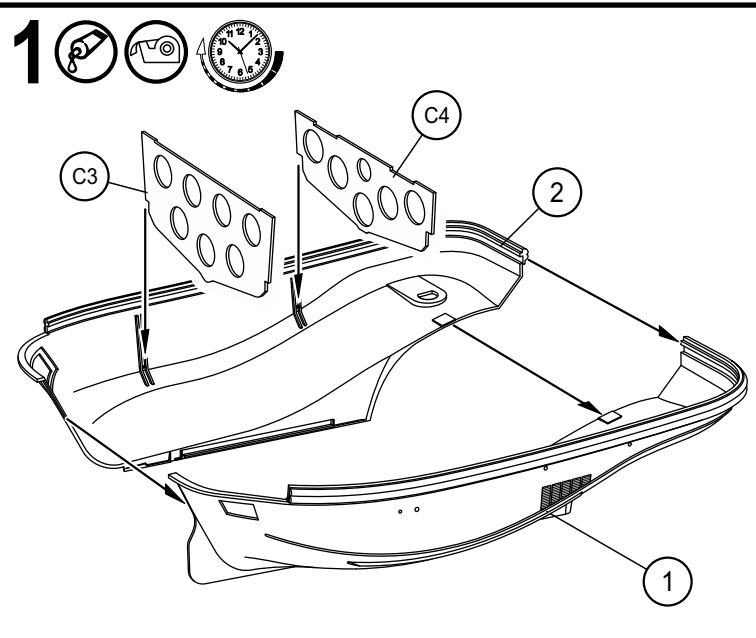


A

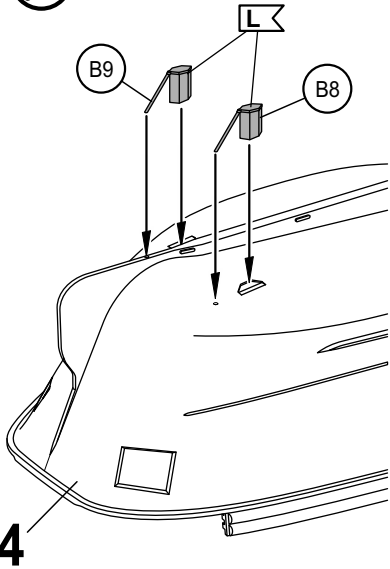


B

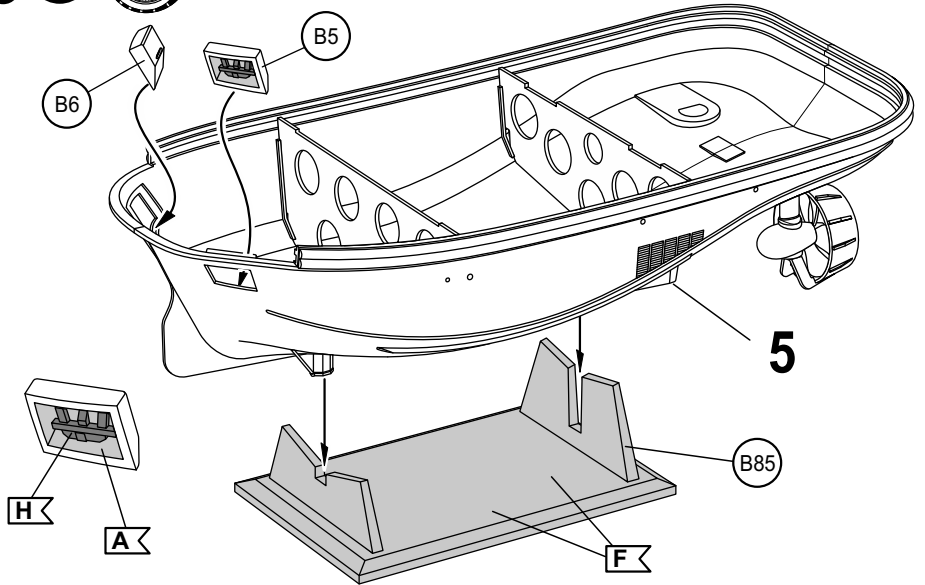
C



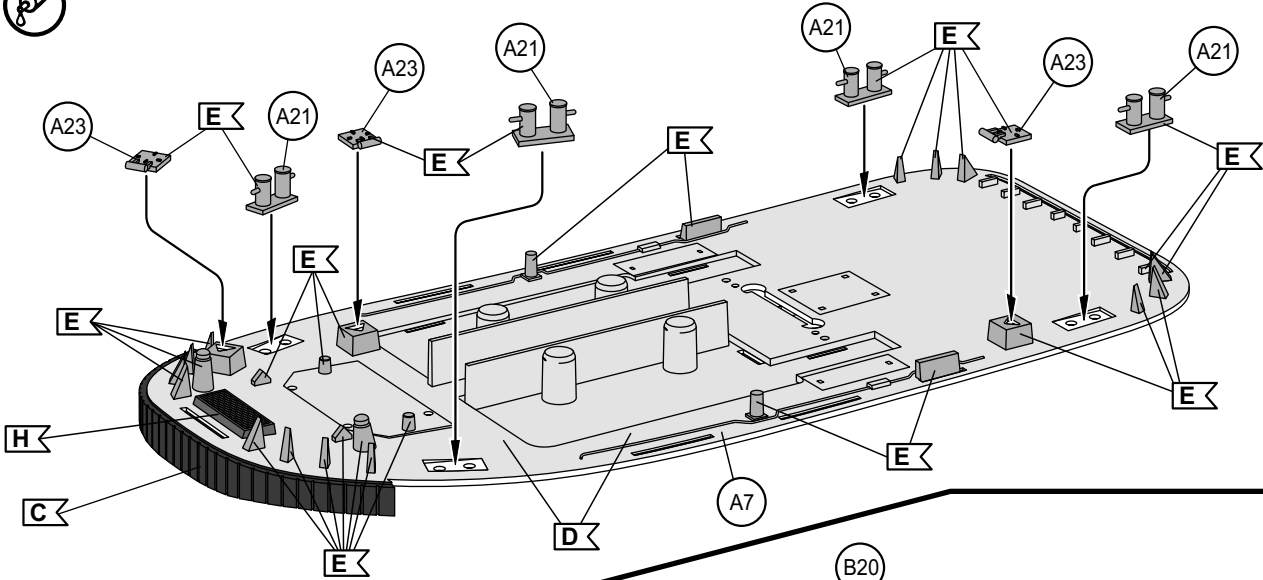
5 



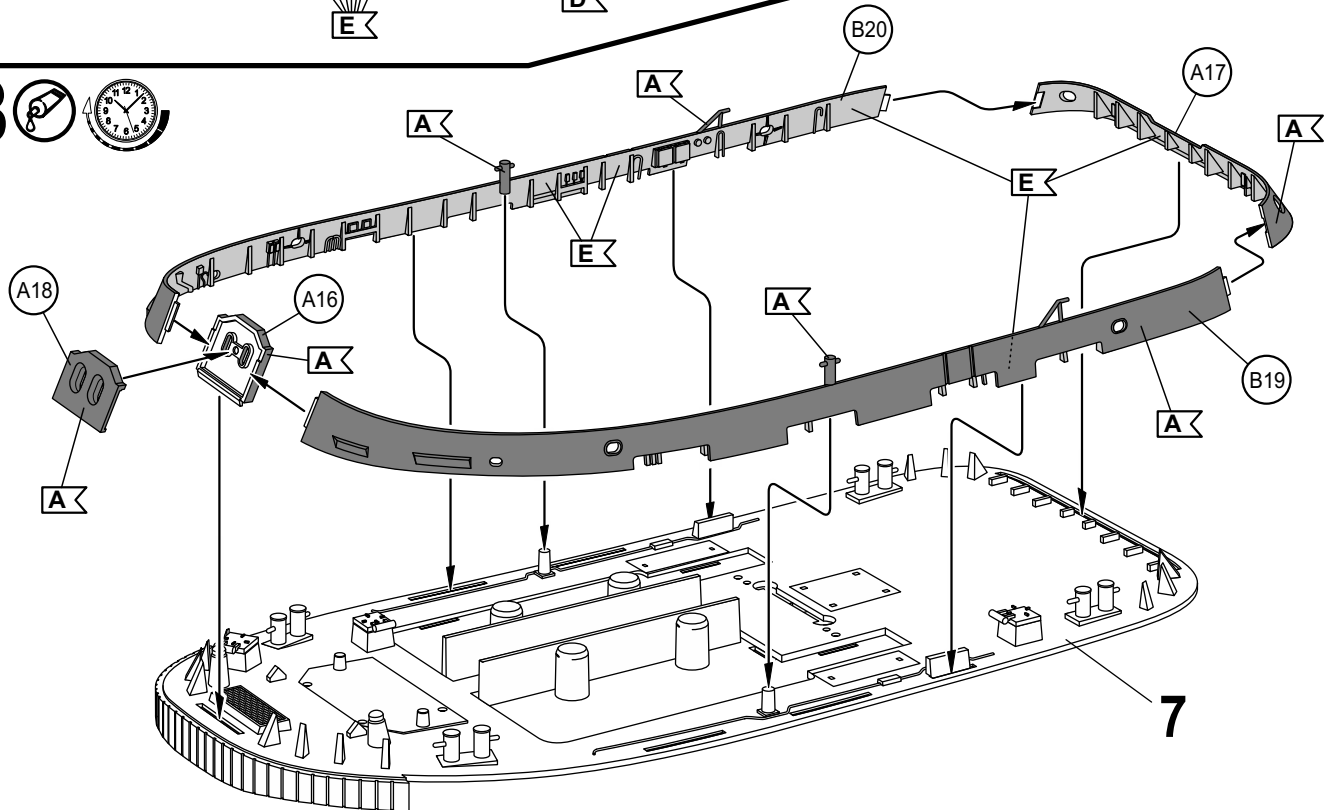
6  

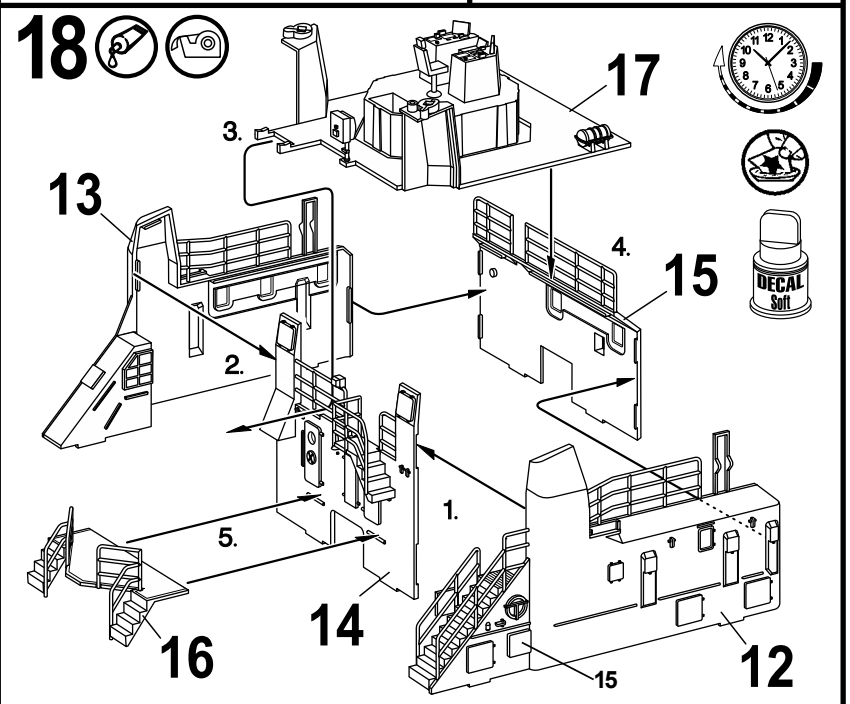
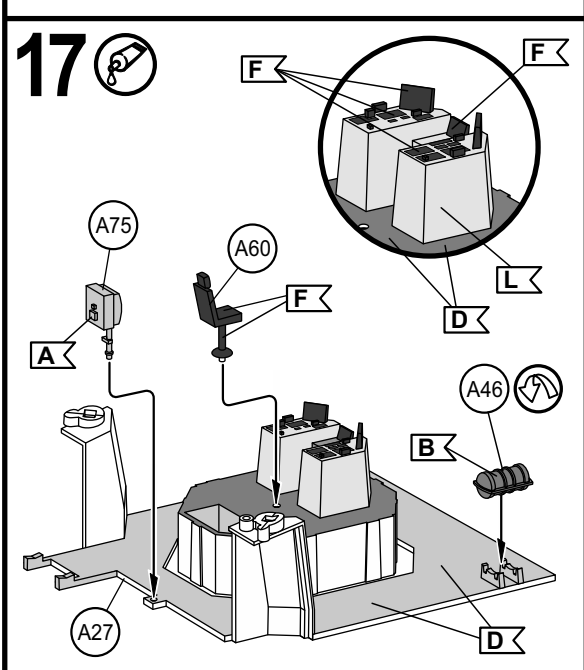
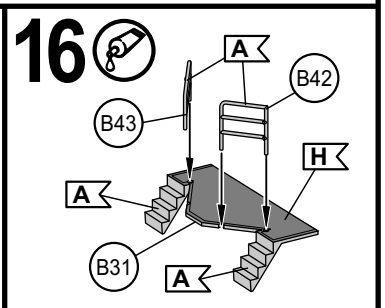
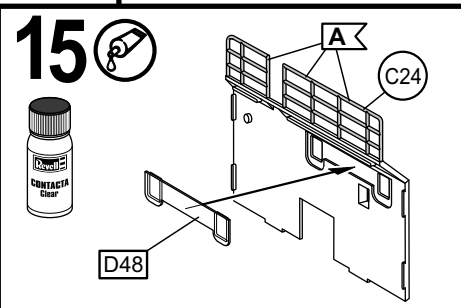
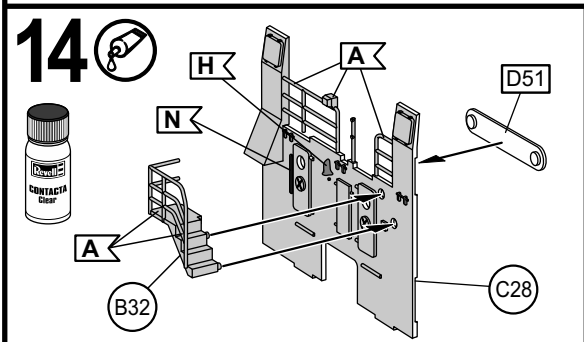
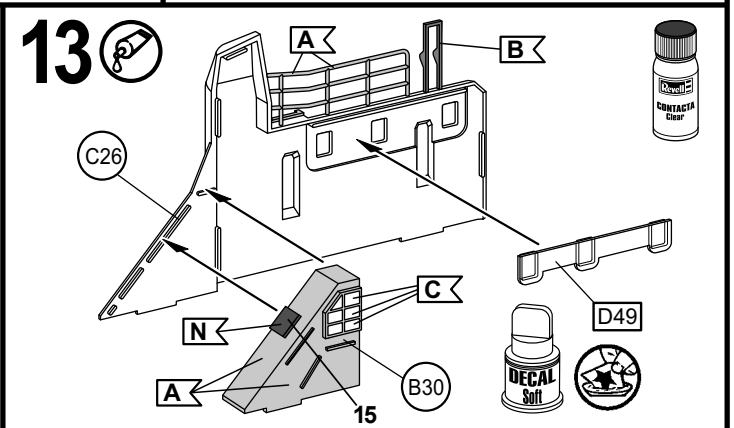
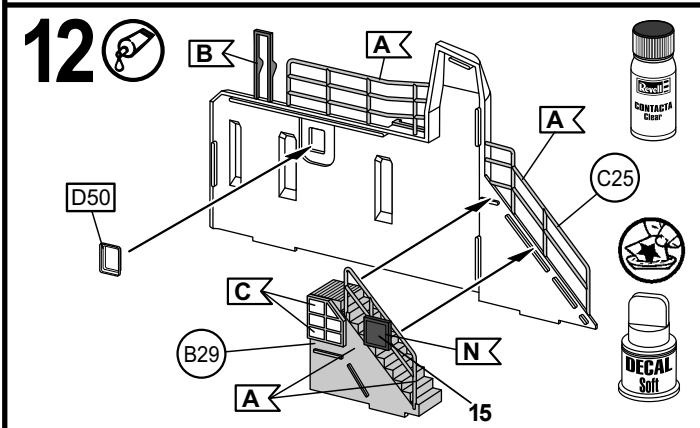
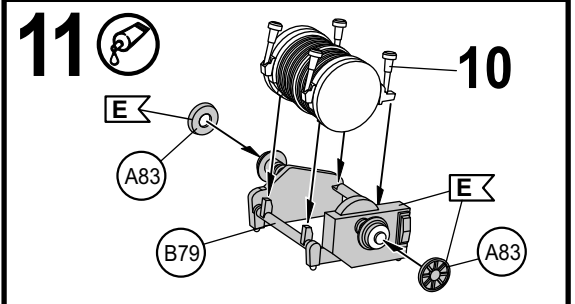
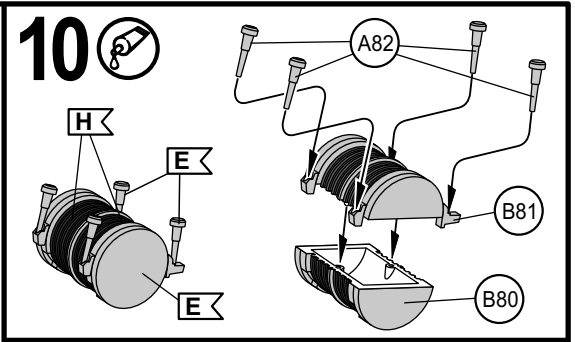
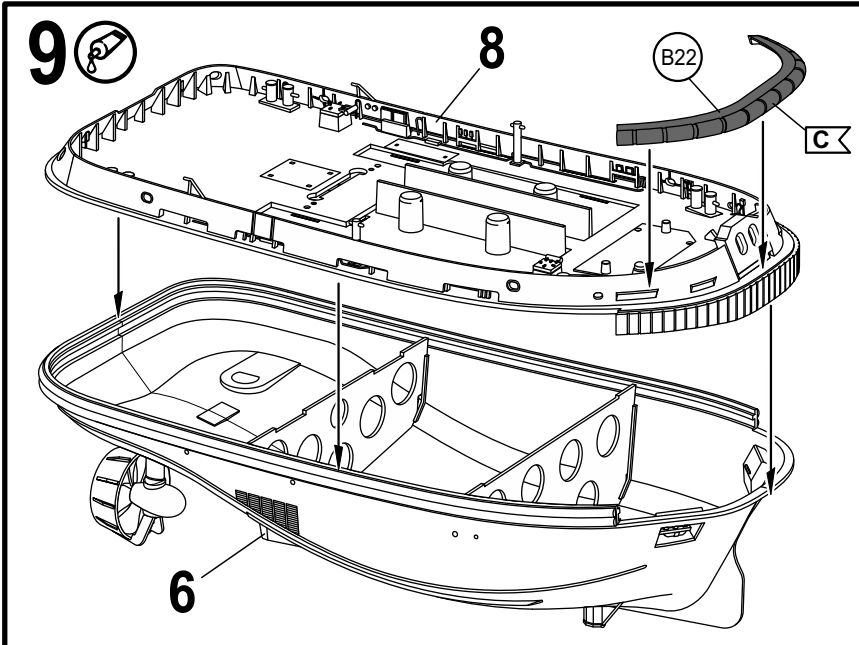


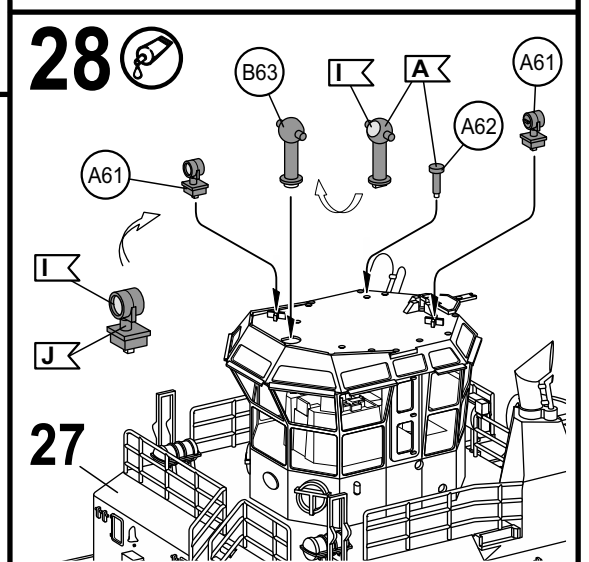
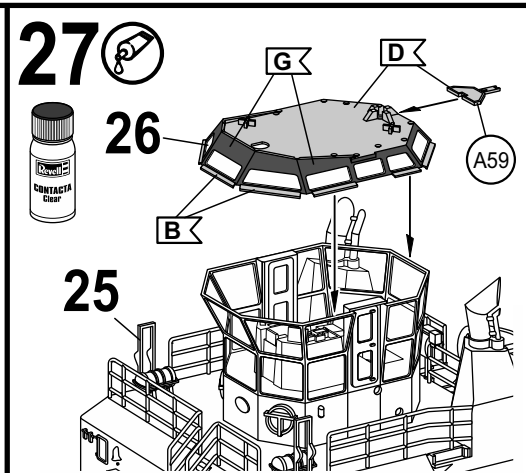
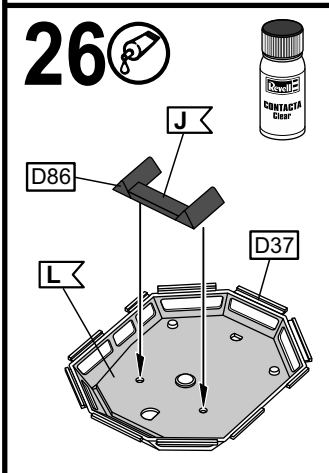
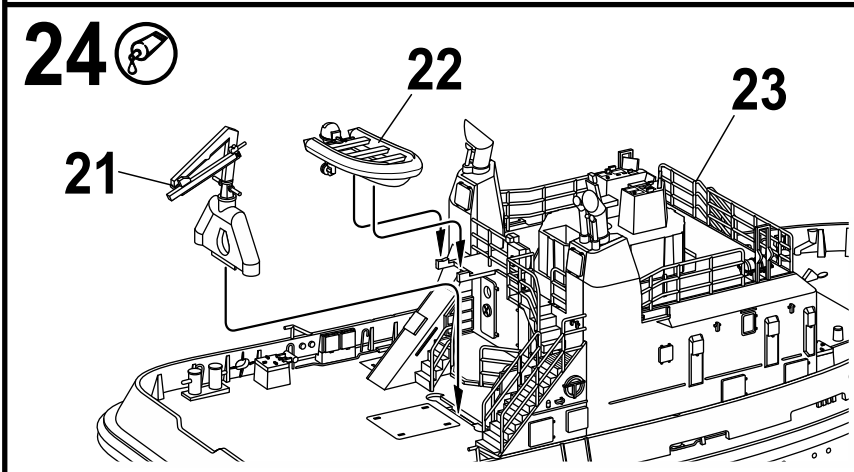
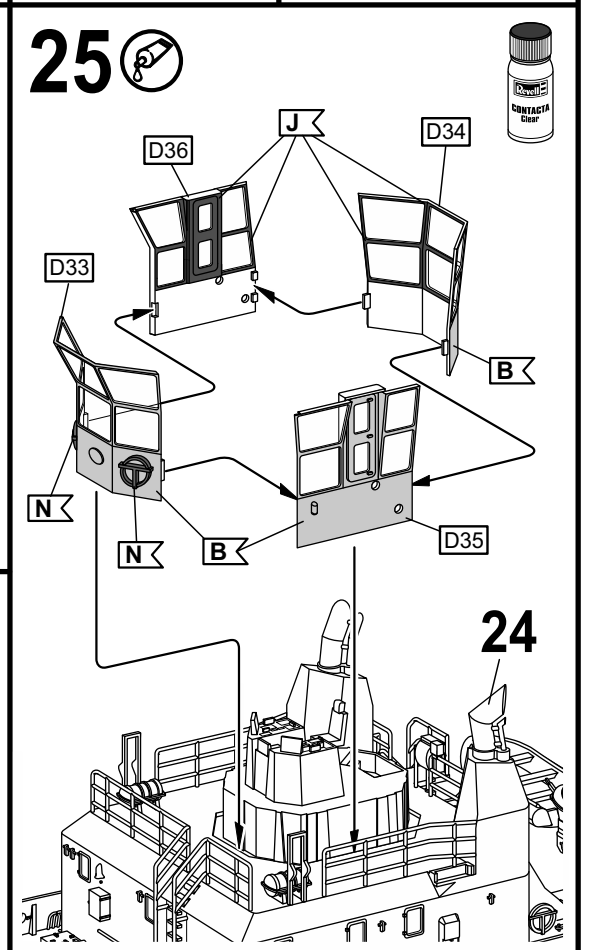
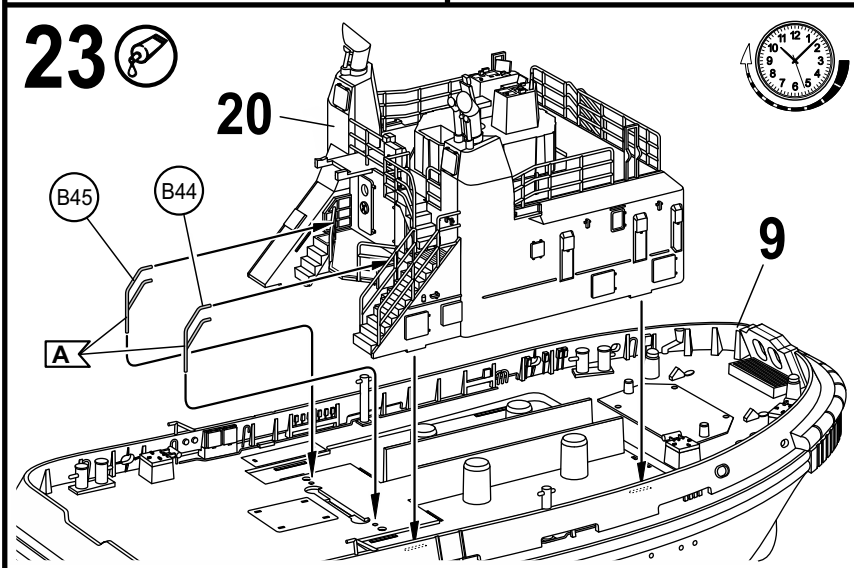
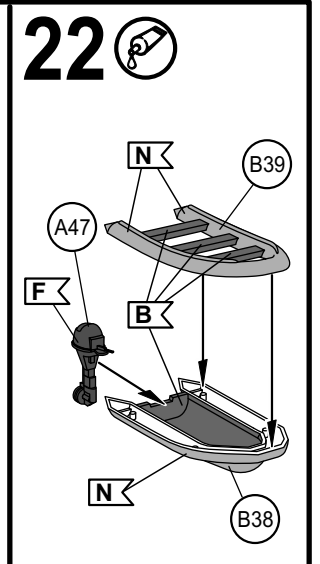
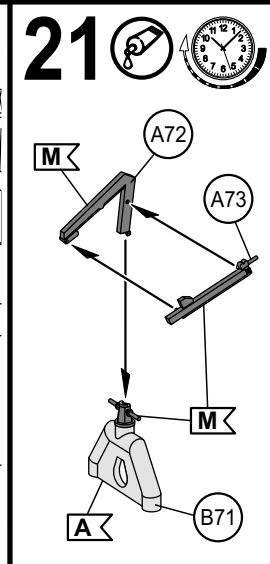
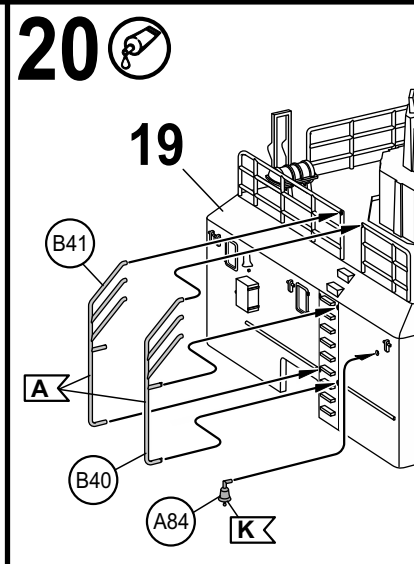
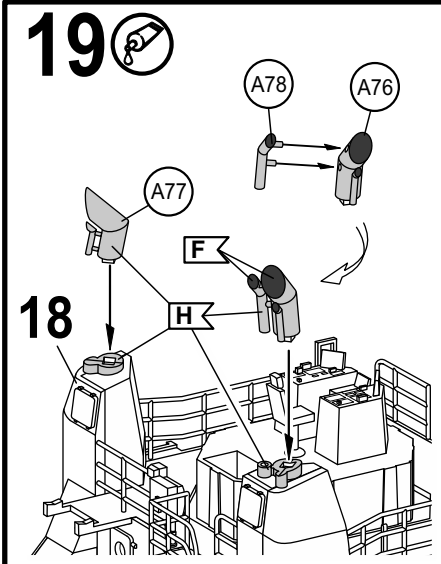
7 



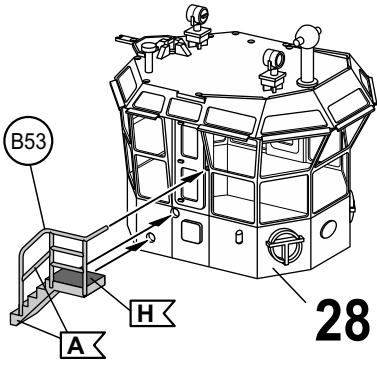
8  



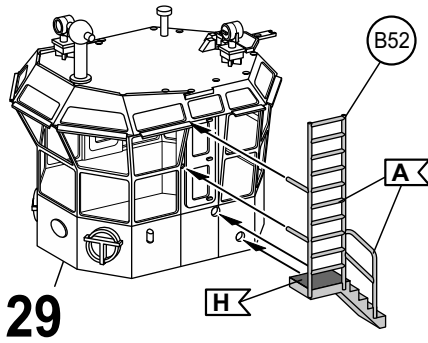




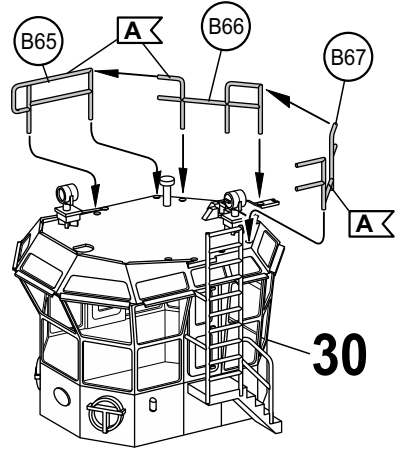
29



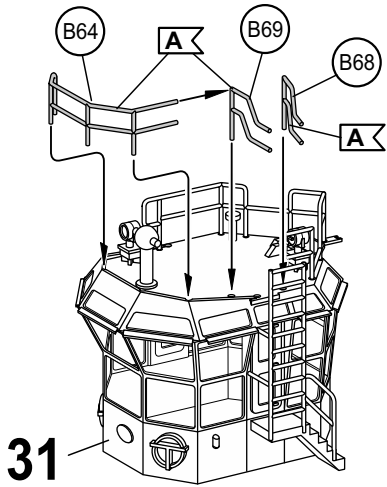
30



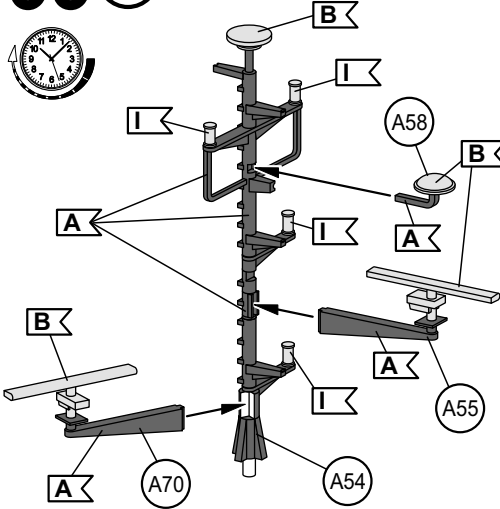
31



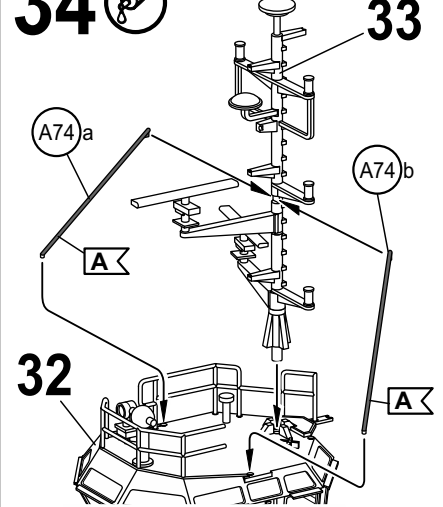
32



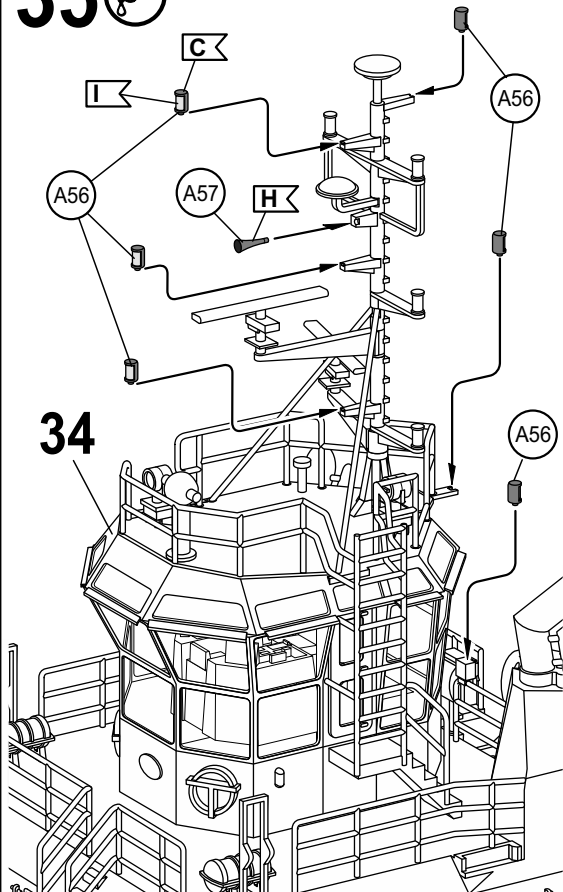
33



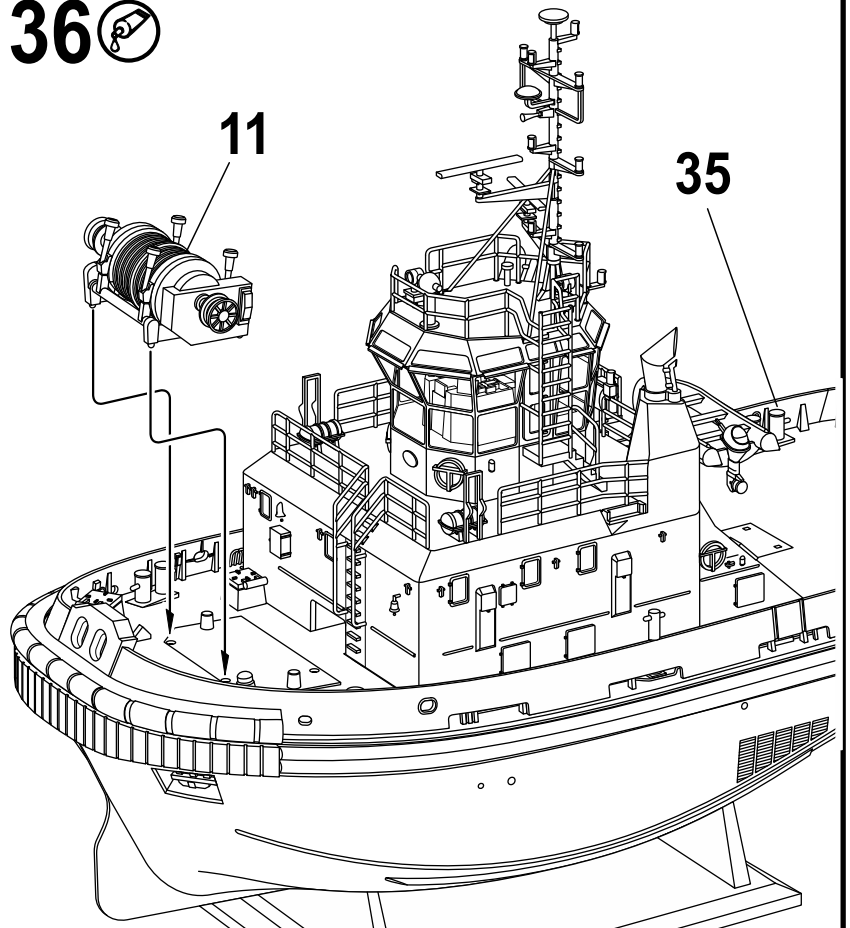
34



35



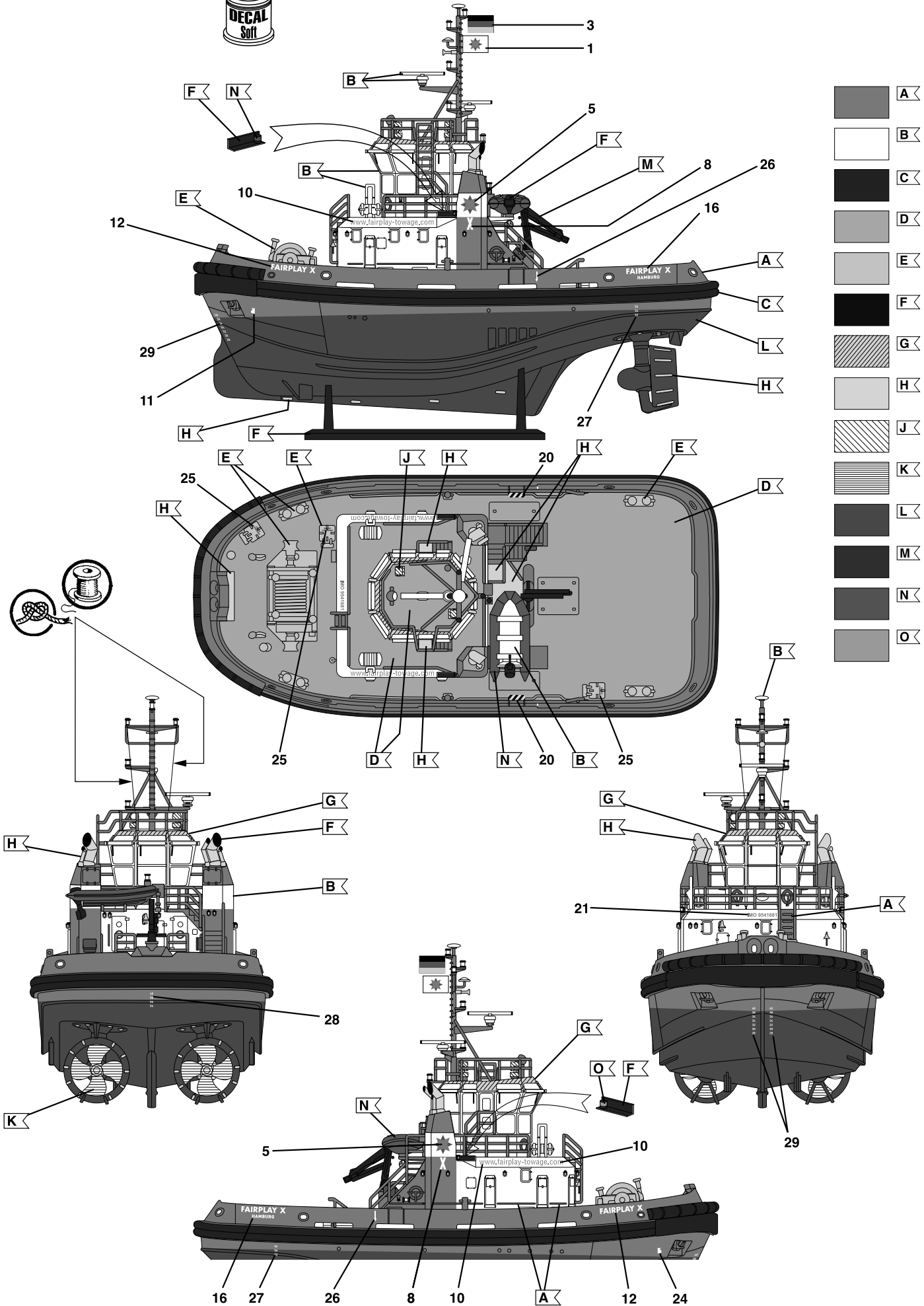
36



37



Fairplay X, Hamburg, 2013

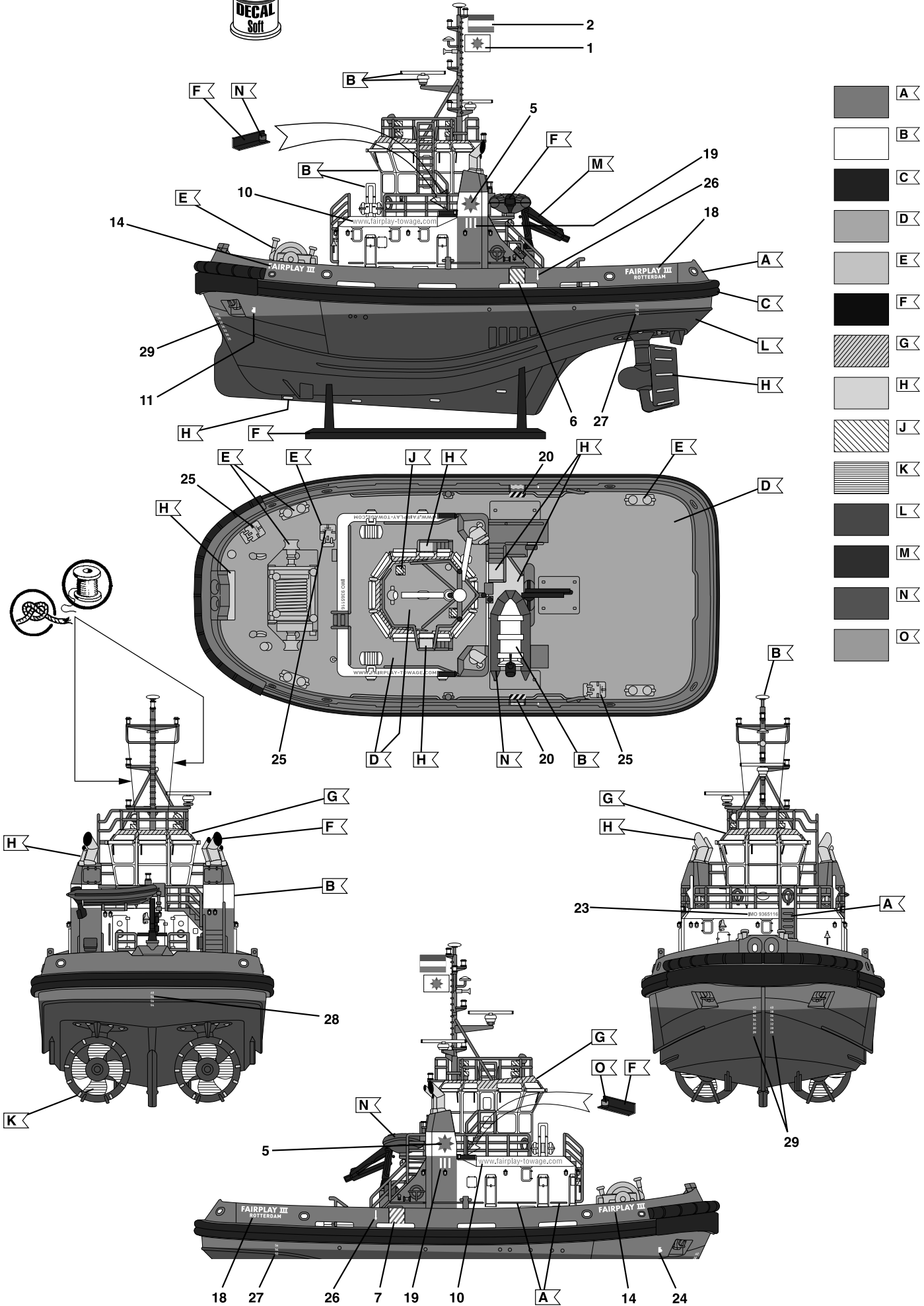


	A
	B
	C
	D
	E
	F
	G
	H
	J
	K
	L
	M
	N
	O

38



Fairplay III, Rotterdam, 2013



39



Fairplay I, Antwerpen, 2013

