



BOEING 737-800 AIR BERLIN & winglets

04202-389M

©2015 BY REVELL GmbH. A subsidiary of Hobbico, Inc.

PRINTED IN GERMANY

(CH) (DE) Beiliegenden Sicherheitstext beachten und nachschlagebereit halten.

(GB) Please note the enclosed safety advice and keep safe for later reference.

(CH) (BE) (FR) Respecter les consignes de sécurité ci-jointes et les conserver à portée de main.

(BE) (NL) Houdt u aan de bijgaande veiligheidsinstructies en hou deze steeds bij de hand.

(ES) Observar y siempre tener a disposición este texto de seguridad adjunto.

(CH) (IT) Seguire le avvertenze di sicurezza allegate e tenerle a portata di mano.

(PT) Ter em atenção o texto de segurança anexo e guardá-lo para consulta.

(SE) Beakta bifogad säkerhetstext och håll den i beredskap.

(FI) Huomioi ja säilytä ohjeiset varoitukset.

(DK) Overhold vedlagte sikkerhedsanvisninger og hav dem liggende i nærheden.

(NO) Ha alltid vedlagt sikkerhetstekst klar til bruk.

(RU) Соблюдать технику безопасности, сохранить инструкцию для дальнейших обращений

(PL) Stosować się do załączonej karty bezpieczeństwa i mieć ją stale do wglądu.

(GR) Προσέξτε τις συνημμένες υποδείξεις ασφάλειας και φυλάξτε τις έτσι ώστε να τις έχετε πάντα σε διάθεσή σας.

(TR) Ekteki güvenlik talimatlarını dikkate alıp, bakabileceğiniz bir şekilde muafaza ediniz.

(CZ) Dbejte na přiložený bezpečnostní text a mějte jej připravený na dosah.

(HU) A mellékelt biztonsági szöveget vegye figyelembe és tartsa felleopozásra készen!

(SI) Priložena varnostna navodila izvajajte in jih hranite na vsem dostopnem mestu.

(CH) (DE)

Dieser Bausatz wurde in mehrfachen Qualitäts- und Gewichtskontrollen auf Vollständigkeit überprüft. Reklamationen können nur bearbeitet werden, wenn die Bauanleitung, das aus der Kartonage herausgeschnittene EAN-Strichcode-Feld und der Kassenbon eingeschickt werden. Bitte haben sie Verständnis dafür, dass wir nur Gewährleistung bei aktuellen Artikeln übernehmen können, die im Zeitraum der letzten 24 Monate erworben worden sind. Unfrei eingesandte Reklamationssendungen werden von uns nicht angenommen.

Unsere Adresse: Revell GmbH, Abteilung X, Henschelstr. 20-30, 32257 Bünde, E-Mail: service@revell.de.

(GB)

This Model Kit has been subject to extensive quality and weight checks during the manufacturing process to ensure it leaves our warehouse in perfect condition. We are only able to process applications for missing parts if the following procedure is followed. In all cases the following will be required before we are able to process any request: Original receipt (proof of purchase), original instruction sheets (will be returned) and the bar code cut out of the box. We may not be able to process requests for products that have been discontinued for more than 24 months. Products that are returned directly to us without prior authorisation by a company representative will not be accepted and returned to sender.

Please write to: Department X Revell GmbH, Henschelstr 20-30, D-32257 Buende, Germany, e-mail: service@revell.de.

(CH) (BE) (FR)

Afin de vous donner entière satisfaction et pour nous assurer que tous les éléments nécessaires au montage de votre maquette sont présents dans le boîte, cet article a subi dans son intégralité divers contrôles qualitatifs ainsi que des contrôles de poids.

Si toutefois vous deviez nous faire part de certaines réclamations, nous vous prions de bien vouloir vous adresser à votre revendeur habituel, muni de la notice de montage, du code EAN découpé sur la boîte, ainsi que de votre ticket de caisse.

Le SAV ne sera assuré que pour les articles ayant été acquis moins de 24 mois.

Dans le cas où vous n'obtiendriez pas satisfaction, vous pouvez vous adresser directement à notre service SAV à l'adresse suivante: REVELL GmbH, Abteilung X, Henschelstraße 20-30, D-32257 Bünde, Allemagne ou Revell GmbH, 14B, rue du Chapeau Rouge, F-21000 Dijon, France, e-mail: service@revell.de.

Pour tous les autres marchés, merci de prendre contact avec votre détaillant ou distributeur.

(BE) (NL)

Deze bouwdoos werd verscheidene malen volledig gecontroleerd op kwaliteit en gewicht. Klachten kunnen slechts in behandeling worden genomen indien de bouwhandleiding, de uit de doos geknipte EAN - streepjescode en de kassabon zijn meegezonden. Wij vragen om uw begrip dat wij alleen garantie kunnen geven voor huidige artikelen die binnen een periode van de laatste 24 maanden zijn gekocht. Onvolledig ingezonden klachten kunnen niet in behandeling worden genomen.

Ons adres is: Revell GmbH, Afdeling X, Henschelstrasse 20-30, 32257 Bünde, Duitsland, e-mail: service@revell.de.

(CH) (IT)

La completezza del presente kit di montaggio è stata verificata durante ripetuti controlli di qualità e peso. I reclami possono essere evasi solo se vengono inviati anche le istruzioni di montaggio, il codice a barre EAN ritagliato dalla confezione e lo scontrino. Si prega di comprendere che possiamo assumerci la responsabilità solo per gli articoli attuali, acquistati negli ultimi 24 mesi. Le spedizioni per reclamo inviate con affrancatura a nostro carico non vengono accettate.

Il nostro indirizzo: Revell GmbH, reparto X, Henschelstr. 20-30, 32257 Bünde, e-mail: service@revell.de.

(CZ)

Tato sada byla z hlediska úplnosti zkontrolována v rámci několikanásobných kontrol kvality a hmotnosti. Reklamáce můžeme zpracovávat pouze tehdy, jestliže nám zašlete návod k sestavení, vystřižený čárový kód z obalu a pokladní doklad. Pochopte prosím, že můžeme přebírat záruku jen na aktuální zboží, které bylo zakoupeno v období posledních 24 měsíců. Nevyplacené reklamční základy nepřijímáme.

Naše adresa: Revell GmbH, Oddělení X, Henschelstr. 20-30, 32257 Bünde, e-mail: service@revell.de.

(PL)

Niniejszy zestaw modelarski przeszedł liczne kontrole jakości i wagi pod kątem kompletności. Reklamacje będą rozpatrywane wyłącznie w przypadku, gdy dołączone zostaną instrukcja montażu, wycięty z opakowania kod kreskowy EAN i paragon. Należy pamiętać, że gwarancją objęte są wyłącznie aktualne produkty, które zostały zakupione w okresie ostatnich 24 miesięcy. Przesyłki reklamacyjne wysłane na nasz koszt nie będą przyjmowane.

Nasz adres: Revell GmbH, Dział X, Henschelstr. 20-30, 32257 Bünde, Niemcy E-mail: service@revell.de.

(HU)

Az építőkészlet többlépcsős minőség- és súlyellenőrzésen ment keresztül, amelynek során átvizsgáltuk, hogy minden eleme megvan-e. Kifogásokat csak akkor tudunk elfogadni, ha az összeállítási útmutatót, a kartondobozból kivágott EAN vonalkód csak és a pénztári bizonylatot is elküldik nekünk. Kérjük megértésüket, hiszen jótállást csak olyan, jelenleg is árusított termékek esetében tudunk vállalni, amelyeket az elmúlt 24 hónap során vásároltak meg. A kifogásolt termékeket tartalmazó, előre nem bérmentesített küldeményeket nem tudjuk átvenni.

Címünk: Revell GmbH, X Osztály, Henschelstr. 20-30, 32257 Bünde, e-leve: service@revell.de.

(SI)

Ta komplet je bil večkratno preverjen glede kakovosti, količine in celotnosti. Reklamacije se upoštevajo le v primeru, če poleg izdelka, priložite še iz kartonske embalaže izrezano polje z EAN - kodo in blagajniški račun. Prosimo za razumevanje, da lahko zagotovimo garancijo samo za izdelke, ki so bili pridobljeni v času zadnjih 24 mesecev. Reklamacijske pošiljke brez plačane poštne ne bomo prevzeli.

Naš naslov: Revell GmbH, oddelek X, Henschelstr. 20-30, 32257 Bünde, e-pošta: service@revell.de.

(SK)

Úplnosť tejto stavebnice bola kontrovaná v priebehu viacerých kontrol kvality a hmotnosti. Reklamácie môžu byť spracované iba v prípade zaslania návodu na montáž, čiarového kódu EAN vystrihnutého z lepenkovej škatule a pokladničného dokladu. Vezmite prosím na vedomie, že môžeme prevziať záruku iba za aktuálne tovary, ktoré boli zakúpené v období posledných 24 mesiacov. Zásielky zaslané na reklamáciu nevyplatené nepreberáme.

Naša adresa: Revell GmbH, Oddelenie X, Henschelstr. 20-30, 32257 Bünde, e-mail: service@revell.de.

**Zu Ihrer Sicherheit!
Safety advice!
Pour votre sécurité!**

**Voor uw veiligheid!
Aviso de seguridad!
¡Para a sua segurança!**

**Indicazione per la sicurezza!
För din säkerhet!
Turvallisuuksi varten!**

**For din sikkerhet!
For din sikkerheds skyld!**

(CH DE)

**ACHTUNG: Nur für Kinder über 8 Jahre!
Benutzung unter Aufsicht von Erwachsenen!
VORSICHT!**

**Bauanleitung vor Gebrauch lesen, befolgen und nachschlagebereit halten!
Bausätze und Zubehör außer Reichweite von Kleinkindern (unter 36 Monaten) und Tieren entfernt halten! Die Hände und die Werkzeuge nach dem Basteln waschen!
Bitte nur das dem Bausatz beiliegende oder in der Gebrauchsanleitung empfohlene Zubehör benutzen. Beim Basteln mit lösungsmittelhaltigen Produkten nicht essen, trinken oder rauchen! Von Zündquellen fernhalten!
Material nicht mit den Augen, Haut und Mund in Berührung bringen oder verschlucken! Dämpfe nicht einatmen! Im Falle der Berührung mit dem Auge: Spüle das Auge mit fließendem Wasser und halte dieses dabei offen. Suche umgehend ärztliche Hilfe auf!**

(CH BE FR)

**ATTENTION : produits destinés seulement aux enfants de plus de 8 ans ! Utilisation seulement sous la surveillance d'adultes !
MESURE DE PRÉCAUTION : bien lire et suivre les instructions de montage avant emploi et garder cette notice à proximité pour consultation éventuelle.**

Tenir les jeux de pièces et accessoires hors de portée des enfants en bas âge (moins de 36 mois) et des animaux ! Se laver les mains et nettoyer les outils après le travail ! N'utiliser que les accessoires contenus dans le jeu de pièces ou conseillés dans le manuel d'utilisation !

Lors de l'utilisation de colle, de dissolvants, de peinture, ou de produits contenant des solvants, éviter de manger, de boire ou de fumer. Tenir à l'écart de sources inflammables ! Ne pas mettre les produits en contact avec les yeux, la peau et la bouche, et ne pas les avaler ! Ne pas respirer les vapeurs ! En cas de contact avec les yeux : rincer l'œil à l'eau claire en le gardant ouvert. Consulter immédiatement un médecin !

(ES)

ATENCIÓN: ¡Solo para niños de más de 8 años! ¡Utilizar sólo bajo la supervisión de un adulto!

¡CUIDADO! Leer atentamente las instrucciones de uso antes de la utilización, seguir las minuciosamente y mantenerlas siempre a mano para cualquier consulta. Mantener los kit de piezas fuera del alcance de niños (menores de 3 años) y de animales. Después de haber realizado trabajos, es necesario lavar las herramientas y las manos. Les rogamos utilicen exclusivamente los accesorios que se incluyen en el kit o los recomendados en las instrucciones.

Al efectuar trabajos de bricolaje con productos que contengan disolvente, no comer, beber, ni fumar. Mantenerse alejado de cualquier fuente de calor. El producto no debe ponerse en contacto con los ojos, la piel ni la boca. No inhalar los vapores. En caso de contacto con los ojos: enjuagar el ojo afectado con agua corriente, manteniéndolo abierto durante la operación. ¡Busque de inmediato atención médica!

(PT)

ATENÇÃO: só para crianças com mais de 8 anos!

Utilizar apenas sob a vigilância de adultos.

CUIDADO! Antes de utilizar o kit de montagem, leia as instruções com atenção, siga-as e mantenha-as sempre à mão para consulta.

Guardar os conjuntos de montagem e acessórios fora do alcance de crianças (de idade inferior a 36 meses) e animais. Lavar as mãos e as ferramentas depois de um trabalho. Utilize apenas os acessórios que acompanham o kit de montagem ou os recomendados nas instruções de utilização. Não coma, beba ou fume durante os trabalhos com produtos que contenham solventes. Mantenha-se afastado de fontes de ignição. Não toque com o material nos olhos, na pele ou na boca, nem o ingira. Não inspire os vapores. Em caso de contacto com os olhos, lave-os sob água corrente, mantendo as pálpebras abertas. Consulte imediatamente um médico!

(NO)

ADVARSEL: Kun for barn over 8 år!

Må bare benyttes under oppsikt av voksne.

OBS: Studer byggeveiledningen godt før bruken, følg den skritt for skritt og oppbevar den for eventuell senere bruk. Hold byggesett og tilbehør utenfor rekkevidden av småbarn (under 36 måneder) og dyr. Vask hender og verktøy godt hver gang du er ferdig med å bygge. Bruk kun tilbehør som følger med settet, eller tilbehør som anbefales brukt ifølge bruksveiledningen.

Ikke spis, drikk eller røyk mens du arbeider med løsemiddelholdige produkter. Hold lett antenkelige materialer borte fra åpen flamme. Pass på at du ikke får materialet på huden, i øynene eller i munnen, og ikke svelger det. Dampene må ikke innåndes. Ved berøring med øynene: Skyll øynene med rennende vann og hold dem åpne samtidig. Oppsøk lege omgående!

(GB) WARNING!

- Paint and glue for children over eight years of age only.
 - For use under adult supervision. CAUTION!
 - Read the instructions before use, follow them and keep them for reference.
- SAFETY RULES**
- Keep children under 3 years of age and animals away from the activity area.
 - Store chemical toys out of reach of young children.
 - Wash hands after carrying out activities.
 - Clean all equipment after use.
 - Do not use any equipment which has not been supplied with the set or recommended in the instructions for use.
 - Do not eat, drink or smoke while working with solvent-based products.
 - Flammable. Keep away from ignition sources.
 - Do not allow glue to come into contact with the skin, eyes and mouth.
 - Do not inhale fumes.
 - In the event of coming into contact with the eye: rinse the opened eye under running water. Seek medical assistance immediately!

(BE NL)

ATTENTIE: uitsluitend geschikt voor kinderen ouder dan 8 jaar! Alleen gebruiken onder toezicht van een volwassene persoon.

VOORZICHTIG! Lees vóór het gebruik de handleiding, volg deze op en houd hem voor het naslaan binnen handbereik.

Bouwdozen en hulpmiddelen buiten bereik houden van kleine kinderen (onder 36 maanden) en dieren. Was na het knutselen de handen en het gereedschap. Gebruik alleen de hulpmiddelen die zijn meegeleverd of die in de gebruiksaanwijzing worden geadviseerd. Tijds het werken met producten op basis van oplosmiddelen niet eten, drinken of roken. Uit de buurt van ontstekingshaarden houden. Het materiaal niet in contact brengen met ogen, huid en mond en niet inslikken. Dampen niet inademen. Bij contact met de ogen: met stromend water uitspoelen en het oog hierbij open houden. Onmiddellijk de hulp van een arts inschakelen!

(CH IT)

ATTENZIONE! E'PERMESSO L'USO AI BAMBINI SOPRA GLI 8 ANNI!

Da usare solo sotto la sorveglianza di persone adulte!

IMPORTANTE ! Leggere attentamente le istruzioni d'uso, seguirle rigorosamente e tenerle sempre a portata di mano per una rapida consultazione.

Tenere i kits di montaggio e gli accessori lontani dalla portata dei bambini (sotto i 36 mesi) e degli animali. Lavarsi le mani e gli attrezzi alla fine di ogni assemblaggio. Adoperare solo gli accessori inclusi nella confezione oppure quelli consigliati nelle istruzioni d'uso. Non mangiare, bere o fumare durante l'assemblaggio di parti contenenti solventi. Tenere i kits lontani da fonti di calore. Non portare il materiale a contatto con gli occhi, la pelle o la bocca; non ingerirlo. Non aspirare i vapori. In caso di contatto con gli occhi: sciacquare con acqua corrente tenendo le palpebre ben aperte. Consultare immediatamente un medico!

(FI)

HUOMIO: Tarkoitettu ainoastaan yli 8-vuotiaiden lasten käyttöön!

Käytettävä vain aikuisen henkilön valvonnassa.

VARO! Lue ohjeet ennen askartelun aloittamista, noudata niitä ja pidä ne aina ulottuvilla. Pidä rakennusarja ja tarvikkeet pikkulasten (alle 36 kk:n ikäisten) ja eläinten ulottumattomissa. Pese kädet ja työkalut käytön jälkeen. Käytä ainoastaan rakennusarjaan kuuluvia tai käyttöohjeessa suositeltuja tarvikkeita. Älä syö, juo tai tupakoi käyttäessäsi liuotinpitoisia tuotteita. Pidä loitolla palovaarallisista esineistä. Vältä materiaalin kosketusta silmien, ihon tai suun kanssa äläkä niele materiaalia. Älä hengitä höyryjä. Jos ainetta joutuu silmään, huuhteleva auki oleva silmä juoksevalla vedellä. Hakeudu välittömästi lääkärin hoitoon.

(SE)

OBS! Endast för barn över 8 år! Byggsatserna får endast användas under uppsikt av en vuxen person.

OBS! Läs bygganvisningen innan du börjar, följ den noga och håll den i beredskap. Förvara byggsatser och tillbehör utom räckhåll för småbarn (under 3 år) och djur. Tvätta händer och verktyg efter arbetet. Använd bara de tillbehör som ingår i byggsatsen eller som rekommenderas i bruksanvisningen. När du använder produkter som innehåller lösningsmedel bör du inte äta, dricka eller röka. Bygg inte i närheten av antändningskällor. Låt inte materialet komma i kontakt med ögonen, huden eller munnen och svälj det inte. Andas inte in ångorna. Vid ögonkontakt: Håll ögonen öppna och skölj dem med rinnande vatten. Uppsök genast läkare!

(DK)

OBS! Kun for børn over 8 år! Modelbygning må kun finde sted under opsyn af en voksen person. OBS! Læs byggevejledningen før brug, følg den og hav den hele tiden ved hånden. Byggesæt og tilbehør holdes uden for småbørns rækkevidde (så længe de er under 3 år) samt uden for dyrs rækkevidde. Hænder og værktøj vaskes efter arbejdet. Brug venligst kun det tilbehør, der følger med byggesættet eller er anbefalet i brugsanvisningen. Lad være med at spise, ryge eller drikke, når der arbejdes med produkter, der indeholder opløsningsmidler. Undgå åben ild. Materialet må ikke komme i berøring med øjne, hud eller mund og må ikke synkes. Dampene må ikke indåndes. Ved berøring med øjnene: Skyl øjnene med rindende vand og hold dem samtidigt åbne. Søg straks læge!

**Для Вашей безопасности!
Wskazówki bezpieczeństwa!
Για την ασφάλειά σας!**

**Kendi güvenliğiniz için!
Pro vaši bezpečnost!
Saját biztonságá érdekében!**

**Za vašo varnost!
Bezpečnostné upozornenie!**

(PL)

**UWAGA: Tylko dla dzieci powyżej 8 lat!
Używać wyłącznie pod nadzorem osób dorosłych!
OSTROŻNIE! Przeczytać przed użyciem instrukcję modelarską, stosować się do niej i trzymać pod ręką.
Nie trzymać elementów zestawu oraz wyposażenia w zasięgu małych dzieci (w wieku poniżej 36 miesięcy) oraz zwierząt domowych. Po majsterkowaniu umyć ręce oraz narzędzia. Proszę używać tylko wyposażenia należącego do zestawu lub wyposażenia zalecanego przez instrukcję montażu. Przy majsterkowaniu produktami zawierającymi rozpuszczalniki proszę nie jeść, nie pić i nie palić. Trzymać z dala od źródeł ognia. Nie dotykać materiałem oczu, skóry i ust, nie połykać. Nie wdychać opar. W przypadku kontaktu z okiem: płucać otwarte oko pod bieżącą wodą. Niezwłocznie zgłosić się do lekarza.**

(TR)

**DİKKAT: Sadece 8 yaşından büyük çocuklara uygundur!
Çocukların ürünleri bir yetkilinin gözetiminde kullanmaları önerilir.
DİKKAT: Ürünü kullanmadan önce açıklamaları okuyup uyunuz ve gerektiğinde göz atmak için elinizin altında bulundurunuz.
Ürün ile ürüne ait ekipmanları küçük çocukların (3 yaşından küçüklerin) ve hayvanların ulaflamayacağı bir yerde saklayınız! İşiniz bittiğinde ellerinizi yıkayınız ve aletlerinizi temizleyiniz! Sadece ürüne ait olan ya da kullanım kılavuzunda tavsiye edilen ekipmanları kullanınız. Solvent ürünlerle çalıştığınızda yemek yemeyiniz, birşeyler içmeyiniz ve sigara kullanmayınız! Ürünü yakıcı ve tutuşturucu kaynaklarından uzak tutunuz! Ürünün göz, cilt ve ağızla temas etmemesine dikkat ediniz ve yutmayınız! Olufan buharları teneffüs etmeyiniz! Göz ile temas halinde gözünüzü açık tutarak hemen akan suyla durulayınız ve zaman geçirmeden doktora başvurunuz!**

(CZ)

**POZOR: Určeno dětem starším 8 let!
Používejte pouze pod dohledem dospělých!
UPOZORNĚNÍ! Před použitím si přečtěte návod ke stavbě, dodržujte jeho pokyny a návod mějte vždy po ruce!
Chraňte stavebnice a jejich příslušenství před malými dětmi (mladšími 36 měsíci) a zvířaty! Po ukončení práce si umyjte ruce a omyjte použité nástroje! Používejte pouze příslušenství, které je součástí stavebnice nebo které bylo doporučeno v návodu! Při práci s výrobky, které obsahují rozpouštědla, nejezte, nepijte a nekuřte! Chraňte před otevřeným ohněm! Chraňte oči, pokožku a ústa před kontaktem s materiálem a před polknutím materiálu! Nevdechujte výpary! V případě potřísnění očí: Vypláchněte otevřené oči tekoucí vodou. Neprodleně vyhledejte lékařskou pomoc!**

(GR)

**ΠΡΟΣΟΧΗ: Μόνο για παιδιά πάνω των 8 χρονών!
Χρήση μόνο υπό την επίτηρηση ενηλίκων!
ΠΡΟΣΟΧΗ: Διαβάστε τις οδηγίες κατασκευής πριν τη χρήση, ακολουθείστε τις και διατηρείστε τις κοντά σας για να τις συμβουλευέστε σε περίπτωση ανάγκης.
Διαφυλάγετε τα κατασκευαστικά σετ και τα αξεσουάρ, μακριά από μικρά παιδιά (κάτω από 36 μήνες) και ζώα! Ύστερα από κάθε μερεμέτι, πλένετε τα χέρια σας και τα εργαλεία! Παρακαλώ χρησιμοποιείτε μόνο εκείνα τα αξεσουάρ που παρτίθενται στο κατασκευαστικό σετ ή εκείνα που συνιστώνται στις οδηγίες χρήσης! Κατά τη διάρκεια της κατασκευής με προϊόντα που περιέχουν διαλυτικά μέσα μην τρώτε, μην πίνετε και μην καπνίζετε! Διατηρείστε το υλικό μακριά από αναφλέξεις! Αποφεύγετε κάθε επαφή του υλικού με τα μάτια, το δέρμα και το στόμα καθώς και την κατάποσή του! Μη εισπνέετε τους ατμούς! Σε περίπτωση επαφής με το μάτι: Ξέπλενε το μάτι με τρεχούμενο νερό και κράτησέ το κατά τη διαδικασία αυτή ανοιχτό! Αναζήτησε αμέσως ιατρική βοήθεια!**

(HU)

**FIGYELEM: csak 8 éven felüli gyermekek számára!
Csak felnőttek felügyelete mellett használható.
VIGYÁZAT! Az összeépítési útmutatót a készlet használatá előtt olvassa át, kövesse az utasításokat, és tartsa utánanézésre készenlétben.
Az építőelemeket és tartozékokat kisgyermektől (36 hónap alatt) és háziállatoktól távol kell tartani. A kezeket és szerszámokat a barkácsolás után meg kell mosni. Kérjük, csak az építőelemek mellett található, vagy a használati útmutatóban ajánlott tartozékokat használják. Ha barkácsoláskor oldószert tartalmazó termékeket használnak, akkor nem szabad enni, inni vagy dohányozni! Gyújtóforrásoktól távol kell tartani! Az anyag nem kerülhet szembe, bőrre és szájba, ill. azt nem szabad lenyelni! Az anyag szembe kerülése esetén: Folyó vízzel kell kiöblíteni, és közben nyitva kell tartani a szemet. Azonnal orvosi segítséget kell kérni!**

(SK)

**POZOR: Určené deťom starším ako 8 rokov!
Používajte iba pod dohľadom dospelých!
UPOZORNENIE! Pred použitím si prečítajte návod k montáži, dodržiavajte jeho pokyny a návod majte vždy po ruke! Chráňte stavebnice a ich príslušenstvo pred malými deťmi (mladšími ako 36 mesiacov) a zvieratami! Po ukončení práce si umyte ruky a očistite použité nástroje! Používajte iba príslušenstvo, ktoré je súčasťou stavebnice alebo ktoré bolo odporúčané v návode! Pri práci s výrobkami, ktoré obsahujú rozpúšťadlá, nejezte, nepite a nefajčite! Chráňte pred otvoreným ohňom! Chráňte oči, pokožku a ústa pred kontaktom s materiálom, materiál neprehľadajte! Nevdychujte výpary! V prípade kontaktu s očami: Vypláchnite otvorené oči tečúcou vodou. Bezodkladne vyhľadajte lekársku pomoc!**

(SI)

**POZOR: Primerno le za otroke, starejše od 8 let!
Uporabljajte le pod nadzorom odraslih!
PREVIDNO! Navodila pred uporabo preberite, jih upoštevajte in shranite za kasnejšo uporabo!
Posameznih delov in dodatne opreme ne imejte v bližini majhnih otrok (mlajših od 36 mesecev) in živali! Po končanem delu si operite roke in operite pripomočke! Uporabljajte le dodatno opremo, ki je priložena kompletu ali priporočena v navodilih za uporabo! Pri uporabi izdelkov, ki vsebujejo topila oz. razredčila, ne jejte, ne pijte in ne kadite! Ne imejte v bližini virov ognja! Materiala ne požirajte, prav tako ne sme priti v stik z očmi, kožo in usti! Hlapov ne vdihavajte! V primeru stika z očmi: oči sperite pod tekočo vodo, pri tem jih držite razprte! Takoj pojdite k zdravniku!**

(RU)

**ВНИМАНИЕ: только для детей старше 8 лет!
Применение разрешается только под наблюдением взрослых.
ОСТОРОЖНО! Перед применением прочитайте руководство по использованию и соблюдайте его.
Конструкторские наборы и принадлежности храните в месте, недоступном для детей младше 3 лет и животных. После занятий руки и инструменты вымыть. Используйте, пожалуйста, только приложенный конструкторский набор деталей и принадлежности, рекомендованные в руководстве по использованию. Во время занятий с изделиями, содержащими растворители, не принимайте пищу, не пейте и не курите. Держать вдали от источников огня. Избегать соприкосновения материала с глазами, кожей и ртом. Не заглатывать. Пары не вдыхать. В случае попадания в глаз: промыть глаз проточной водой, держа его при этом открытым. Немедленно обратиться к врачу!**

(BG)

**ВНИМАНИЕ: Само за деца над 8 години!
Да се ползва само под наблюдение от възрастни.
ВНИМАНИЕ! Прочетете упътването преди употреба, следвайте указанията в него и го съхранявайте на лесно достъпно място.
Дръжте комплекта и принадлежностите към него далеч от малки деца (под 36 месеца) и животни. След моделирането измийте ръцете и инструментите. Моля, ползвайте само включените в комплекта или препоръчаните в инструкцията за употреба принадлежности. По време на моделиране с продукти, съдържащи разтворители, не яжте, не пийте и не пушете. Съхранявайте далеч от източници на огън. Не позволявайте съприкосновение на материала с очите, кожата и устата и не го гълтайте. Не вдъшвайте парите. При попадане в окото: Изплакнете окото с течаща вода, като го държите отворено. Потърсете незабавно лекарска помощ!**

(RO)

**ATENȚIE: Numai pentru copii peste 8 ani!
A se utiliza numai sub supravegherea unei persoane adulte.
MĂSURI DE PRECAUȚIE! Înainte de utilizare citiți, urmați și țineți la îndemână instrucțiunile de montaj.
Nu lăsați piesele kitului de asamblat și accesoriile la îndemâna copiilor mici (sub 3 ani) sau animalelor. Spălați mâinile și ustensilele după bricolaj.
Vă rugăm să folosiți numai accesoriile conținute în kitul de asamblat sau cele recomandate în instrucțiunile de utilizare. În timpul bricolajului cu produse care conțin solvenți este interzis mîncatul, băutul sau fumatul. Țineți departe de surse de foc. Evitați contactul materialului cu ochii, pielea și gura resp. nu-l înghițiți. Nu inhalați vaporii. În cazul contactului cu ochiul: Clătiți ochiul cu apă curentă, ținând pleoapele complet deschise. Este necesară intervenția imediată a medicului!**

**Vor dem Zusammensetzen gut durchlesen!
Read before you start!
A lire attentivement avant l'assemblage!
Vooraleer te beginnen, aandachtig lezen!
¡Leer antes de comenzar!**

**Ler atentamente antes da montagem!
Leggere attentamente, prima di assemblare!
Läs igenom ordentligt innan du börjar!
Lue huolellisesti ennen kokoamista!
Les nøye gjennom før du begynner!**

CH DE

Achtung: Jedes Teil ist nummeriert (1). Reihenfolge der Montageschritte beachten. Benötigte Werkzeuge: Messer und Feile zum Entfernen und Entgraten der Teile (2) Gummiband, Kleband und Wäscheklammern zum Zusammenhalten der geklebten Einzelteile (3). Plastikteile in einer milden Waschmittellösung reinigen und an der Luft trocknen, damit der Farbstrich und die Abziehbilder besser haften. Vor dem Ankleben prüfen ob Teile passen, Klebstoff sparsam auftragen Chrom und Farbe an den Klebeflächen entfernen. Kleine Teile anstreichen, bevor sie vom Rahmen entfernt werden (4) (5). Farben gut durchtrocknen lassen, erst dann den Zusammenbau fortsetzen. Jedes Abziehbildmotiv einzeln ausschneiden und ca. 20 Sekunden in warmes Wasser tauchen. Das Motiv an der bezeichneten Stelle vom Papier abschleiben und mit Löschpapier andrücken.

GB

ATTENTION: Read the instructions thoroughly prior to assembly. Each component is numbered (1). Adhere to specified sequence of assembly. Tools required: knife and file for removal of components from frame (2); rubber band, adhesive tape and clothes pegs for clamping components together after applying adhesive (3). Clean plastic components in a mild detergent solution and allow to air-dry so that paint and transfers adhere better. Prior to applying adhesive, check to see whether the components fit together; apply adhesive sparingly. Remove chrome and paint from the contact surfaces. Paint small components before removing them from the frame (4) (5). Allow paint to dry well, and only then continue to assemble. Cut out each transfer individually and immerse in warm water for approx. 20 seconds. Slide transfer off paper and into designated position, then press on with blotting paper.

CH BE FR

ATTENTION: lisez bien la notice de montage avant de commencer. Chaque pièce est numérotée (1). Respectez l'ordre des opérations. Outils nécessaires: couteau et lime pour ébarber les pièces (2); élastiques, ruban adhésif et pinces à linge pour maintenir les pièces collées (3). Nettoyez les pièces en matière plastique dans une solution douce de produit de lavage et faites-les sécher à l'air afin que la peinture et les décalcomanies tiennent mieux. Avant de mettre la colle, vérifiez si les pièces s'adaptent bien les unes aux autres; mettez peu de colle. Enlevez le chrome et la peinture et des surfaces de collage. Peignez les petites pièces avant de les détacher de la grappe (4) (5). Laissez bien sécher la peinture avant de poursuivre l'assemblage. Découpez chaque décalcomanie séparément et plongez-la dans de l'eau chaude pendant 20 secondes environ. A l'endroit marqué, faites glisser le motif pour le séparer du papier et pressez-le sur emplacement avec du papier buvard.

BE NL

OPGELET: Voor de montage eerst goed de handleiding lezen. Elk onderdeel is genummerd (1). Let op de montagevolgorde. Benodigd gereedschap: mes en vijl voor het afbramen van de onderdelen (2); elastiek, plakband en wasknijpers voor het bij elkaar houden van de gelijmde onderdelen (3). Plastic onderdelen met een zacht afwasmiddel reinigen en vanzelf laten drogen, zodat de verf en de decals beter hechten. Controleer voor het lijmen of de onderdelen passen; lijm dun opbrengen. Chrom en verf van de lijmvlakken verwijderen. Kleine onderdelen verven voordat ze van het raam worden verwijderd (4) (5). Verf goed laten drogen, dan pas verdergaan met de montage. Elke decal afzonderlijk uitsnijden en ca. 20 sec. in warm water dopen. De decal op de aangegeven plaats van het papier schuiven en met vloeipapier aandrukken.

ES

¡Atención! Antes de comenzar con el ensamble, leer detenidamente las instrucciones. Cada pieza va numerada (1). Téngase en cuenta el orden de operaciones del ensamble. Herramientas necesarias: Cuchilla y lima para desbarbar las piezas (2). Cintas de goma, cinta adhesiva y pinzas de ropa para sujetar las piezas pegadas (3). Lavar las piezas de plástico en una solución de detergente suave y dejar que se sequen al aire para mejorar así la adhesión de la pintura y de las calcomanías. Antes de aplicar el pegamento comprobar si las piezas quedan correctamente adaptadas. Aplicar el pegamento sin excederse. Alejar de las superficies de pegado el cromado y la pintura. Pintar las piezas pequeñas antes de desprenderlas de su sujeción (4) (5). Antes de proseguir con el ensamble, dejar que se seque bien la pintura. Recortar las calcomanías una por una y sumergirlas durante unos 20 segundos en agua caliente. Deslizar del papel la calcomanía en el lugar adecuado y apretarla colocando encima de ella papel secante.

PT

ATENÇÃO: Antes de iniciar a montagem leia atentamente o manual de construção. Todas as partes componentes são numeradas (1). Atentar para a sequência das etapas de montagem. Ferramentas necessárias: Faca e lixa para aparar e rebarbar das peças (2), elástico, fita adesiva e molas de roupa para sustentar as peças (3) durante a colagem. As peças de matéria plástica devem ser limpas numa solução fraca de detergente e secas ao ar, de forma que o domo de tinta e os decalques tenham uma boa adesão. Antes de colar, verificar se as peças encaixam; utilizar a cola em pequena quantidade. Eliminar o cromado e a tinta das superfícies a serem coladas. Não passar cola nas peças que ainda se encontram fixas na grade de matéria plástica. Pintar as peças pequenas antes de retirá-las da grade (4) (5). Deixar a tinta secar completamente para depois continuar com a montagem. Cortar separadamente cada um dos decalques e mergulhá-los em água morna durante aproximadamente 20 segundos. Decalcar os motivos do papel na posição indicada e secar com mata-borrão.

CH IT

ATTENZIONE: Prima dell'assemblaggio leggere attentamente le istruzioni di montaggio. Ogni pezzo è numerato (1). Tener presente la successione delle fasi di assemblaggio. Attrezzi necessari: coltello e lima per togliere la sbavatura dai pezzi (2), nastro adesivo e mollette da bucato per tenere insieme i pezzi singoli dopo averli incollati (3). Lavare i particolari in plastica con un detergente delicato e lasciarli asciugare all'aria, per una migliore adesione dello strato di colore e della figura decalcabile. Prima di incollare, verificare che i pezzi si abbinino bene tra di loro; applicare il collante con parsimonia. Togliere cromo e colore dalle superfici da incollare. Dipingere i piccoli accessori sul supporto prima di rimuoverli (4) (5). Far seccare bene la vernice prima di proseguire con l'assemblaggio. Ritagliare singolarmente ogni figura ed immergerla in acqua tiepida per 20 secondi circa. Applicare il motivo nella posizione segnata e tamponarlo con carta assorbente.

SE

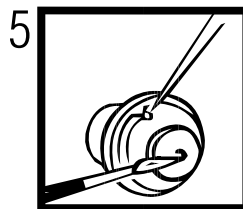
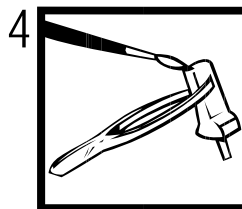
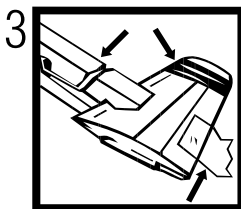
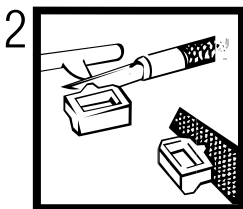
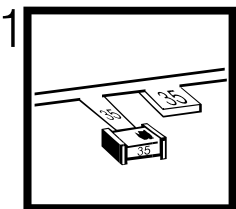
OBS: Läs instruktionerna noga igenom innan du sätter modellen samman. Vardera detalj är numrerad (1). V g beakta följden i sammansättningsstegen. Verktyg, som du kommer att behöva: kniv och fil för att skrapa detaljerna rena (2), gummiringar, tejp och klädnyppor för att hålla samman de limmade detaljerna (3). Rengör plastdetaljerna in en mild tvättmedellösning och torka dem i luften för att lack och dekaler skall hålla bättre. Kolla, om detaljerna passar ihop innan du klistrar dem och använd limmet sparsamt. Avlägsna krom och lack från ytorna, som kommer att limmas ihop. Måla de små detaljerna innan du avlägsnar dem från ramen (4) (5). Låt lacket riktigt torka igenom innan du fortsätter med sammansättningen. Skär av varje dekalmotiv enskilt och doppa det i varmt vatten i ca 20 sekunder. Flytta motivet bort från papperet genom att trycka vid det angivna stället och tryck fast med läskpapper.

FI

HUOMIO: Lue rakennusohjeet huolellisesti ennen kokoonpanoa. Jokainen osa on numeroitu (1). Huomioi osien oikea asennusjärjestys. Tarvittavat työkalut: Veitsi ja viila osien ylimääräisten puseitten poistamiseen (2); kuminauha, teippiä ja pyykkipoikia yhteenliimattujen osien paikallaanpitämiseksi (3). Puhdista muoviosat miedolla pesuaineliuoksella ja anna niiden kuivua itsenäisesti, jotta maali ja siirtokuvat tarttuvat niihin paremmin. Tarkasta ennen liimausta, että osat sopivat toisiinsa; levitä liimaa säästeliäästi. Poista kromaus ja maali liimainnoista. Maalaa pienet osat ennen kuin irrotat ne pidinraameista (4) (5). Anna maalin kuivua kunolla ennen kuin jatkat kokoonpanoa. Leikkaa jokainen siirtokuva erikseen irti ja upota lämpimään veteen n. 20 sekunniksi. Irrota kuvio paperin merkitystä kohdasta samalla painamalla inuupaperi kuvion toista puolta vasten.

NO

OBS! Les nøye igjennom monteringsanvisningen for sammenbyggingen. Hver del er nummerert (1). Folg rekkefølgen på monteringsstrimene. Nødvendig verktøy: Kniv og fil for fjerning av grader på delene (2), gummibånd, tape og klesklyper for å holde sammen de limede enkeltdelene (3). Rengjør plastdelene i mildt såpevann og la dem lufttørke, slik at fargen og bildene sitter bedre. For pålimingen må det kontrolleres om delene passer: Ta på litt lim. Fjern krom og farge på klebeflatene. Mal de små delene for de fjernes fra rammen (4) (5). La fargene tørke godt for sammenmonteringen fortsettes. Skjær ut hvert av motivene for seg og legg dem i varmt vann i ca. 20 sekunder. Skyv motivet fra papiret på det merkede stedet og trykk på med trekkpapper.



Læs omhyggeligt, før du starter!
Прочитайте перед сборкой!
Dokładnie przeczytać przed złożeniem!
Διαβάστε προσεκτικά πριν ξεκινήσετε!
Parçaları birleştirmeden önce tamamını okuyun!

Před montáží si to pozorně přečtěte!
Mielőtt összerakná, olvassa el figyelmesen!
Pred uporabo natančno preberite!
Prečitajte si pred použitím!

DK
BEMÆRK: Inden sammensætningen begyndes, skal byggevejledningen læses godt igennem. Hver del er nummereret (1). Rækkefølgen af monteringsstrinene skal overholdes. Nødvendigt værktøj: Kniv og fil til afgratning af delene (2); gummibånd, tape og tøjklæmmer til at holde de klæbede (3) enkeltdele sammen. Plastikdelene renses i en mild sæbelud og lufttørres så malingen og overføringsbillederne bedre kan hæfte. Inden påførelsen kontrolleres om delene passer; limen påføres sparsommeligt. Krom og farve fjernes fra klæbefladerne. De små dele males inden de fjernes fra rammen (4) (5). Lad farven tørre godt inden sammensætningen fortsættes. Overføringsbilledernes motiver skæres ud enkeltvis og dryppes ca. 20 sek. i varmt vand. Skub motiver fra papiret og tryk det fast med træpapir.

RU
Внимание: Перед сборкой внимательно ознакомьтесь с инструкцией. Каждая деталь пронумерована (1). Соблюдайте последовательность сборки. Необходимые для работы инструменты: нож и напильник для зачистки деталей (2), клейкая лента, маскировочная лента и прищипки для фиксации склеиваемых деталей (3). Пластиковые детали рекомендуется промыть в растворе мягкого моющего средства и высушить для того, чтобы краска и декали (переводные картинки) лучше схватывались. Перед склеиванием деталей проверьте стыковку деталей; наносите клей экономно. Хром и краску следует удалить с поверхности в местах склеивания. Небольшие детали рекомендуется красить до их снятия с литников (рамки) (4) (5). Дайте краске высохнуть, только после этого продолжайте сборку. Нужную декаль необходимо вырезать и опустить в теплую воду примерно на 20 секунд. Отделите декаль от бумаги, нанесите на обозначенное место и прижмите промокающей бумагой.

PL
UWAGA: Przed składaniem przeczytać dokładnie instrukcję montażu. Każda część jest ponumerowana (1). Zwrócić uwagę na kolejność przeprowadzania poszczególnych punktów montażowych. Potrzebne narzędzia: nóż oraz pilnik do usunięcia zadziarów z poszczególnych elementów (2); taśma gumowa, taśma klejąca, klamki do bielizny dla przytrzymania sklejonych elementów (3). Wymyć plastikowe części w wodzie z delikatnym środkiem myjącym oraz osuszyć na powietrzu, aby zapewnić lepszą przylepność farby oraz kalkomanii. Sprawdzić przed przyklejeniem, czy dane elementy pasują do siebie; nanosić klej oszczędnie. Usunąć chrom oraz farbę z powierzchni przeznaczonych do kleje-nia. Małe elementy pomalować jeszcze przed wycięciem z ramki (4) (5). Farbę dobrze wysuszyć, dopiero potem kontynuować składanie części. Wyciąć pojedynczo każdy z motywów kalkomanii i zanurzyć na 20 sekund w ciepłej wodzie. Ściągnąć motyw z papieru na oznaczone miejsce i docisnąć bibułą.

GR
ΠΡΟΣΟΧΗ: Πριν τη συναρμολόγηση, διαβάστε καλά τις οδηγίες. Κάθε εξάρτημα είναι αριθμημένο (1). Προσέξτε τη σειρά των βημάτων* συναρμολόγησης. Απαιτούμενα εργαλεία: μαχαίρι και λίμα για τη λείανση των εξαρτημάτων (2), λαστιχένια ταινία, κολλητική ταινία και μανταλάκια για τη συγκράτηση των κολλημένων μεμονωμένων εξαρτημάτων (3). Καθαρίστε τα πλαστικά εξαρτήματα μέσα σε ένα "μαλακό" καθαριστικό διάλυμα και στεγνώστε τα στον αέρα, ώστε να υπάρξει καλύτερη πρόσφυση του χρώματος και των χαλκομασιών. Πριν το κόλλημα, ελέγξτε αν ταπιάριάζουν μεταξύ τους τα εξαρτήματα. Επαλείψτε οικονομικά την κόλλα. Απομακρύνετε από τις επιφάνειες επικόλλησης, χρώμα και βαφή. Βάψτε τα μικρά εξαρτήματα, πριν απομακρυνθούν από το πλαίσιο (4) (5). Αφήστε να στεγνώσουν καλά τα χρώματα και ύστερα συνεχίστε τη συναρμολόγηση. Κόψτε ξεχωριστά το κάθε μοτίβο των χαλκομασιών και βουτήξτε το σε ζεστό νερό για περ. 20 δευτερόλεπτα. Απομακρύνετε το μοτίβο από το χαρτί, στο σηματοδομένο σημείο και πέστε το με το στυλόχαρτο.

TR
DYKKAT: Model yapımına başlamadan önce acıklamaları dikkatlice okuyunuz. Modelde kullanılan her parçaya bir numara verilmiştir (1). Montaj yapım sırasına dikkat ediniz. Gerekliliği elleten: Parçaları badily bulunduklary çerçevenden çykarmak için maket bığađy ve çapaklaryn almak için eđe (2). Yapıbyıry sürdukten sonra parçalaryn yapıbmasy iç in bir arada tutmaya yarayan paket lastiđi, selo teyp ve çamabır mandaly (3). Boyanyın ve çykartmaların daha iyi yapıbmasy ve kalıcy olmasý için plastik parçalaryn deterjanly suda temizleyip odada kurumaya býrakınyz. Yapıbyırycy sürmeden önce parçalaryn karbylykly olarak birbirlerine tam uyup uymadyđıny kontrol ediniz, yapıbyırylacak yüzeýlerde boya kalıntısý ve krom varsa temizleyiniz. Yapıbkany idareli kullanınyz. Küçük parçalaryn badily bulunduklary çerçevenden çykartmadan önce boyayınyz (4) & (5). Boya iyice kuruduktan sonra montaja devam ediniz. Her çykartmayı önce kađıdy ile biriktirke kesiniz ve ylyk suda 20 saniye kadar bekletiniz. Çykartmay model úzerinde yapıbyıracadınyz yüzeýe koyunuz, úzerinden kurutma kađıdy ile hafifçe bastırıyken çykartmanın altındaki kađıdy yavađca çekiniz.

CZ
POZOR: Před sestavením montážního návodu důkladně pročíst. Každý díl je očíslovan (1). Dbejte na pořadí montážních kroků. Potřebné nástroje: Nůž a pilník k odstranění výronků na dílech (2); pryžová páska, lepicí páska a kolíčky na prádlo pro přidržování lepených jednotlivých dílů (3). Díly z plastické hmoty vyčistit v roztoku jemného pracího prostředku a nechat vyschnout na vzduchu, za účelem zajištění lepší přilnavosti barevného nátěru a obtisků. Před nalepením zkontrolovat, zdali díly lejují; lepidlo nanášet úsporně. Chrom a barvu na lepených plochách odstranit. Malé díly natřít před jejich odstraněním z rámu (4) (5). Barvy nechat dobře proschnout, teprve potom pokračovat v sestavení. Každý motiv obtisku jednotlivě vyřiznout a ponořit do teplé vody na dobu přibližně 20 sekund. Motiv na označeném místě z papíru odsunout a přitlačit pomocí stíracího papíru.

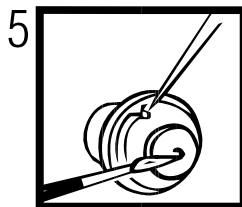
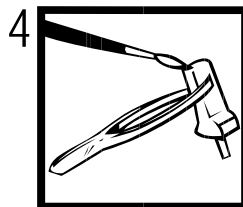
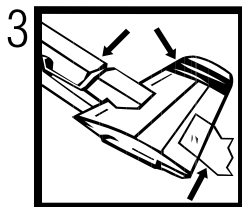
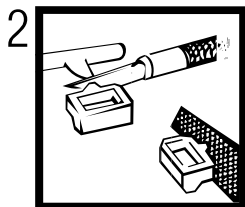
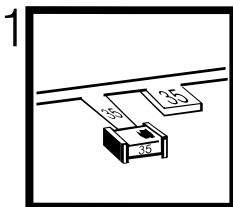
HU
FIGYELEM: Az összeállítás előtt az építési útmutatót alaposan át kell olvasni. Minden alkatrész számmal lát-tak el (1). A szerelési lépések sorrendjére ügyelni kell. Szükséges szerszámok: kés és reszelő az alkatrészek sor-játánításához (2); gumiszalag, ragasztószalag és ruhacsipesz az összeragasztott alkatrészek megtartásához (3). A műanyag alkatrészeket lágy mosószeres oldatban kell tisztítani és a levegőn kell megszáritani, hogy a festék-bevonat és a matricák jobban tapadjanak. A felragasztás előtt ellenőrizni kell, hogy az alkatrészek összeillenek-e; a ragasztóanyagot takarékosan kell felhordani. A krómot és festéket a ragasztási felületekről el kell távolítani. A kisméretű alkatrészeket a keretből történő eltávolítás előtt be kell festeni (4) (5). A festékeket hagyni kell jól megszáradni, az összereléset csak ezután szabad folytatni. Minden matrica-motívumot egyesével kell kivágni és kb. 20 másodpercre meleg vízbe kell áztatni. A motívumot a megjelölt helyen a papírról lecsúsztatni és itatóspapírral felnyomni.

SI
OPOZORILO: Pred pričetkom sestavljanja preberi navodila za uporabo. Vsak del je označen (1). Pri sestavljanju upoštevaj navodila po točkah. Potrebno orodje: nožek in pilica zaločevanje delov (2), elastika, lepilni trak in kljukice za perilo za držanje zlepljenih delov (3). Plastične dele očisti z blagim praškom in posuši da se sloji barve in nalepke boljše primeje. Pred lepljenjem obvezno preveri, če se deli pravilno prilgajo. Previdno nanesi lepilo. Iz površin, na katere nanašas lepilo, najprej odstrani krom in barvo. Manjše dele pobarvaj preden jih odstraniš iz okvirja (4) (5). Barva naj se dobro posuši preden nadaljuješ s sestavljanjem. Vsako nalepko izreži in vtopi vtoplo vodo (cca. 20 sekund), jo odstrani iz papirja, položi na odgovarjajoče mesto in pritisi s pivnikom.

SK
POZOR: Pred začatím stavby si pozorne preštudujte stavebný návod. Každý diel je očíslovaný (1). Dbajte na poradie montážnych krokov. Potrebne nástroje: Nôž ašpilnik na oddelenie dielov zšrámkčka a ich začistenie (2), gumický do vlasov, lepiaca páska šúpece na prádlo, pre pridžavanie jednotlivých lepených dielov (3). Diely zEplastu odmastit' vEšľabšom roztoku čistiacieho prostriedku (sapónátu) aEnechať uschnúť na vzduchu za účelom lepšej prínavosti lepidla, farieb aEnelepiek. Pred lepením skontrolovať, či diely lejujú. Lepidlo nanášať úsporne. Chrom aEfarbu na lepených miestach opatrne odstrániť. Malé diely naľarbiť ešte pred ich odobratím zEšrámkčka (4) (5). Farby nechať dobre zaschnúť, až potom pokračovať vEzostavovaní. Každú nálepku vystrihnúť jednotlivito aEponoriť do vlaž nej vody približne na 20 sekúnd. Nálepku na príslušnom mieste modelu presunúť zEšnosného papiera aEmierne ju prilačiť kEšporvchu nosným papierom.

RO
ATENŢIE! CITITI INSTRUCŢIUNILE CU ATENŢIE ÎNAINTE DE ASAMBLARE. FIECARE COMPONENTA ESTE NUMEROTATĂ. ASAMBLATI ÎN ORDINEA ÎNDICĂTĂ PE SCHEMA. PIESELE SE DESPRIND DE PE RAMA CU UN CUTTER. BĂVURILE SE ÎNLĂTURĂ CU O PILĂ FINĂ. CURĂŢĂŢI PIESELE CARE SE ÎMBINĂ DE GRASIMI. URME DE VOPSEA SU CURĂŢĂŢI CU O SOLUŢIE DE DETERGENT. VOPSITI PIESELE MICI ÎNAINTE DE DESPRINDERE DE PE RAMA. LASATI VOPSEAU SA SE USUCE BINE SI NUMAI APOI CONTINUATI ASAMBLAREA. TAIATI FIECARE TRANSFER INDIVIDUAL SI ÎMERSATI ÎN APA CALDĂ CCA 20 SEC. TRANSFERATI ÎN POZITIA DORITA APOI APASATI CU O HARTIE. FOLOSITI NUMAI ADEZIVI SI VOPSELE REVELL.

BE
ВНИМАНИЕ! Следвайте указаната схема. Всяка част е номерирана. Спазвайте те последователността на етапите на сплюбяването. Необходими инструменти: нож и пила за отстраняване или изплъване на отделните части; гумена лента, лейкопласт и шинки за пране за да задържите заедно съединените части след запленването им. Пластмасовите елементи да се почистят в лек разтвор от вода и прерилен препарат, да се изплакнат и да се остават да изсъхнат, за да се постигне по-добро слепване на боята или ваденката. Нанесете боята върху малките части преди да ги от делите от шаблона. Оставете боята да изсъхне преди да продължите със сгъ обиването. Преди нанасяне на лепилото изсъхне те боята от повърхностите за слепване. Преди запленване проверете дали ча стите пасват идеално. Нанесете малко лепило. Изрежете по отделно всяка се дна ваденка и я потопете в топла вода за около 20 секунди. Отлепете ваденка та от указаното място на хартията и я поийте леко с поинвателната хартия.



Verwendete Symbole Used symbols Symboles utilisés	Gebruikte symbolen Símbolos utilizados Símbolos utilizados	Simboli utilizzati Symboler som används Käytetyt symbolit	Brukte symboler Anvendte symboler Применяемые знаки	Użyte symbole Χρησιμοποιούμενα σύμβολα Kullanılan semboller	Použité symboly Használt jelképek Uporabljeni simboli
---	--	---	---	---	---

CH DE Bitte beachten Sie folgende Symbole, die in den nachfolgenden Baustufen verwendet werden.

CH DE FR Veuillez noter les symboles indiqués ci-dessous, qui sont utilisés dans les étapes suivantes du montage.

ES Sirvase tener en cuenta los símbolos facilitados a continuación, a utilizar en las siguientes fases de construcción.

CH IT Si prega di fare attenzione ai seguenti simboli che vengono usati nei susseguenti stadi di costruzione.

FI Huomioi seuraavat symbolit, joita käytetään seuraavissa kokoonsovitusvaiheissa.

NO Legg merke til symbolene som benyttes i monteringsstrinene som følger.

PL Proszę zwracać na następujące symbole, które są użyte w poniższych etapach montażowych.

TR Daha sonraki montaj basamaklarında kullanılabacak olan, aşağıdaki sembollere lütfen dikkat edin.

HU Kérjük, hogy a következő szimbólumokat, melyek az alábbi építési fokokban alkalmazásra kerülnek, vegyétek figyelembe.

GB Please note the following symbols, which are used in the following construction stages.

BE NL Neem a.u.b. de volgende symbolen in acht, die in de onderstaande bouwfasen worden gebruikt.

PT Por favor, preste atenção aos símbolos que seguem pois os mesmos serão usados nas próximas etapas de montagem.

SE Observera: Nedanstående piktogram används i de följande arbetsmomenten.

DK Læg venligst mærke til følgende symboler, som benyttes i de følgende byggefaser.

RU Пожалуйста, обратите внимание на следующие символы, которые используются в последующих операциях сборки.

GR Παρακαλώ προσέξτε τα παρακάτω σύμβολα, τα οποία χρησιμοποιούνται στις παρακάτω βαθμίδες συναρμολόγησης.

CZ Dbejte prosím na dále uvedené symboly, které se používají v následujících konstrukčních stupních.

SI Prosimo za Vašu pozornost na sledeče simbole ki se uporabljajo v naslednjih korakih gradbe.



CH DE	Kleben	Nicht kleben	Wahlweise	Anzahl der Arbeitsgänge	Abziehbild in Wasser einweichen und anbringen
GB	Glue	Don't glue	Optional	Number of working steps	Soak and apply decals
CH DE FR	Coller	Ne pas coller	Facultatif	Nombre d'étapes de travail	Mouiller et appliquer les décalcomanies
BE NL	Lijmen	Niet lijmen	Naar keuze	Het aantal bouwstappen	Transfer in water even laten weken en aanbrengen
ES	Ergomar	No engomar	No engomar	Número de operaciones de trabajo	Remojar y aplicar las calcomanías
PT	Colar	Não colar	Alternado	Número de etapas de trabalho	Pôr de molho em água e aplicar o decalque
CH IT	Incollare	Non incollare	Facoltativo	Numero di passaggi	Immergere in acqua ed applicare decalcomanie
SE	Limmas	Limmas ej	Valfritt	Antal arbetsmoment	Blöt och fäst dekalerna
FI	Limaa	Älä liimaa	Vaihtoehtoisesti	Työvaiheiden lukumäärä	Kostuta siirtokuva vedessä ja aseta paikalleen
NO	Limes	Skal IKKE limes	Valgfritt	Antall arbeidstrinn	Fukt motivet i varmt vann og tør det over på modellen
DK	Lim	Ikke lim	Valgfritt	Antall arbeidstrinn	Dypp billedet i vann og sett det på
RU	Клеить	Не клеить	На выбор	Количество операций	Переводную картинку намочить и нанести
PL	Przykleić	Nie przyklejać	Do wyboru	Liczba operacji	Zmięczyć kalkomanie w wodzie a następnie nakleić
GR	κόλλημα	μη κολλάτε	εναλλακτικά	αριθμός των εργασιών	Βουτήξτε τη χαλκομανία στο νερό και τοποθετείστε την
TR	Yapıştırma	Yapıştırmayın	Seğmeli	İş safhalarının sayısı	Çikartmayı suda yumuşatın ve koyun
CZ	Lepeň	Nelépít	Voliteľné	Počet pracovních operací	Obtisk namočit ve vodě a umístit
HU	ragasztani	nem szabad ragasztani	tetszés szerint	a munkafolyamatok száma	a matricát vízben beáztatni és felhelyezni
SI	Lepiti	Ne lepiti	način izbire	Številka koraka montaže	Preslikač potopiti v vodo in zatem nanašati



CH DE	Klarsichtteile	Mit einem Messer abtrennen	Zur besseren Ausbalancierung mit einem Gewicht beschweren	Abbildung zusammengesetzter Teile
GB	Clear parts	Detach with knife	Add weight for improved stability	Illustration of assembled parts
CH DE FR	Pièces transparentes	Détacher au couteau	Pour une mise en place correcte allourdir	Figure représentant les pièces assemblées
BE NL	Transparante onderdelen	Met een mesje afsnijden	Voor evenwicht gewicht aanbrengen	Abbeelding van samengevoegde onderdelen
ES	Limpiar las piezas	Separar con un cuchillo	Colocar un peso para obtener un mejor equilibrio	Ilustración piezas ensambladas
PT	Peça transparente	Separar utilizando uma faca	Utilizar um peso para melhor balanceamento	Figura representando peças encaixadas
CH IT	Parte trasparente	Separar col coltello	Per un migliore bilanciamento metterci su un peso	Illustrazione delle parti assemblate
SE	Genomsiktliga delar/er	Skär loss med kniv	Til bedre afbalansering	Bilden visar delarna hopsatta
FI	Läpinäkyvät osat	Irrota veitsellä	paremman tasapainon saavuttamiseksi kuormita painolla	Kuva yhteenliitetystä osista
NO	Glassklare deler	Adskilles med en kniv	For bedre atbalansering vedhænges en vægt	Illustrasjonen viser de sammensatte delene
DK	Gjennomsiktige deler	Skjær av med en kniv	For bedre avbalansering - belast med en vekt	Illustrasjon, sammensatte deler
RU	Прозрачные детали	Отделять ножом	для лучшего отбалансирования положить груз	Изображение смонтированных деталей
PL	Elementy przezroczyste	Odciać nożem	dla lepszego wyważenia obciążyc ciężarkiem	rysunek złożonych części
GR	διαφανή εξαρτήματα	διαχωρίστε με ένα μαχαίρι	για την καλύτερη αντιστάθμιση τοποθετείστε ένα βάρος	Απεικόνιση των συναρμολογημένων εξαρτημάτων
TR	Şeffaf parçalar	Bir bıçak ile kesin	Daha iyi dengelemek için bir ağırlık koyun	Birleştirilen parçaların şekli
CZ	Průzračné díly	Oddělít pomocí nože	Za účelem lepšího vyvážení zatižt závažím	Zobrazení sestavených dílů
HU	átetsző alkatrészek	kés segítségével leválasztani	a jobb kiegyenlítés érdekében egy nehezekekel ellátni	összeállított alkatrészek ábrája
SI	Deli ki se jasno vide	Oddeliti z nožem	Zaradi boljše ravnoteže postaviti kontratežo z tegom	Slika slopljenega dela

Benötigte Farben
Required colours
Peintures nécessaires

Benodigde kleuren
Pinturas necesarias
Tintas necessárias

Colori necessari
Använda färger
Tarvittavat värit

Du trenger følgende farger
Nødvendige farger
Необходимые краски

Potrzebne kolory
Απαιτούμενα χρώματα
Gerekli renkler

Potrēbné barvy
Szükséges színek
Potrebne barve

A

CH DE
GB
CH BE FR
BE NL
ES
PT
CH IT
SE
FI
NO
DK
RU
PL
GR
TR
CZ
HU
SI

weiß, glänzend 4
white, gloss
blanc, brillant
wit, glansend
blanco, brillante
branco, brillante
bianco, lucente
vit, blank
valkoinen, kiiltävä
hvid, skinnende
hvit, blank
белый, блестящий
biały, blyszczący
λευκό, γυαλιστερό
beyaz, parlak
bílá, lesklá
fehér, fényes
bela, bleskajoča

B

hellgrau, seidenmatt 371
light grey, silky-matt
gris clair, satiné mat
lichtgrijs, zijdemat
gris claro, mate seda
cinzento claro, fosco sedoso
grigio chiaro, opaco seta
lysgrå, sidenmatt
vaaleanharmaa, silkinhimmeä
lysegrå, silkematt
lysgrå, silkematt
светло-серый, шелковисто-матовый
jasnoszary, jedwabisto-matowy
ανοιχτό γκρι, μεταξωτό ματ
açık gri, ipek mat
sedá, hedvábné matná
világosszürke, selyemmatt
svetlo siva, svila mat

60%

C

40%

grau, seidenmatt 374
grey, silky-matt
gris, satiné mat
grijs, zijdemat
gris, mate seda
cinzento, fosco sedoso
grigio, opaco seta
grå, sidenmatt
harmaa, silkinhimmeä
grå, silkematt
grå, silkematt
серый, шелковисто-матовый
szary, jedwabisto-matowy
γκρι, μεταξωτό ματ
gri, ipek mat
sedá, hedvábné matná
szürke, selyemmatt
siva, svila mat

+ weiß, seidenmatt 301
white, silky-matt
blanc, satiné mat
wit, zijdemat
bianco, mate seda
branco, fosco sedoso
bianco, opaco seta
vit, sidenmatt
valkoinen, silkinhimmeä
hvid, silkematt
hvit, silkematt
белый, шелковисто-матовый
biały, jedwabisto-matowy
λευκό, μεταξωτό ματ
beyaz, ipek mat
bílá, hedvábné matná
fehér, selyemmatt
bela, svila mat

D

2%

blau, glänzend 52
blue, gloss
bleu, brillant
blauw, glansend
azul, brillante
azul, brilhante
blu, lucente
blå, blank
sininen, kiiltävä
blå, skinnende
blå, blank
niebieski, blyszczący
μπλε, γυαλιστερό
mavi, parlak
modrá, lesklá
kék, fényes
plava, bleskajoča

98%

feuerrot, glänzend 31
fiery red, gloss
rouge feu, brillant
rood helder, glansend
rojo fuego, brillante
vermelho vivo, brilhante
rosso fuoco, lucente
eldröd, blank
tulipunainen, kiiltävä
ildröd, skinnende
ildröd, blank
огненно-красный, блестящий
szerszawy ognisty, blyszczący
μπλε, γυαλιστερό
ateş kırmızısı, parlak
ohnivě červená, lesklá
tűzpiros, fényes
ogénj rdeča, bleskajoča

E

CH DE
GB
CH BE FR
BE NL
ES
PT
CH IT
SE
FI
NO
DK
RU
PL
GR
TR
CZ
HU
SI

silber, metallic 90
silver, metallic
argent, métallique
zilver, metallic
plata, metalizado
prata, metálico
argento, metallico
silver, metallic
hopea, metallikiilto
sølv, metallak
sølv, metallic
серебряный, металлик
srebro, metaliczny
οσημί, μεταλλικό
gümüş, metalik
stříbrná, metaliza
ezüst, metál
srebrna, metalik

F

anthrazit, matt 9
anthracite grey, matt
anthracite, mat
antraciet, mat
antracita, mate
antracite, fosco
antracite, opaco
antracit, matt
antrasiti, himmeä
koksgrå, mat
antrasit, matt
антрацит, матовый
antracyt, matowy
ανθρακί, ματ
antrasit, mat
antracit, matná
antracit, matt
tamno siva, mat

G

feuerrot, glänzend 31
fiery red, gloss
rouge feu, brillant
rood helder, glansend
rojo fuego, brillante
vermelho vivo, brilhante
rosso fuoco, lucente
eldröd, blank
tulipunainen, kiiltävä
ildröd, skinnende
ildröd, blank
огненно-красный, блестящий
szerszawy ognisty, blyszczący
κόκκινο φωτιάς, γυαλιστερό
ateş kırmızısı, parlak
ohnivě červená, lesklá
tűzpiros, fényes
ogénj rdeča, bleskajoča

10%

anthrazit, matt 9
anthracite grey, matt
anthracite, mat
antraciet, mat
antracita, mate
antracite, fosco
antracite, opaco
antracit, matt
antrasiti, himmeä
koksgrå, mat
antrasit, matt
антрацит, матовый
antracyt, matowy
ανθρακί, ματ
antrasit, mat
antracit, matná
antracit, matt
tamno siva, mat

60%

lederbraun, matt 84
leather brown, matt
brun cuir, mat
lederbruin, mat
marrón cuero, mate
castanho couro, fosco
marrone cuoio, opaco
læderbrun, matt
nahkanruskea, himmeä
læderbrun, mat
lærbrun, matt
коричневая кожа, матовый
brunatny jak skóra, matowy
καφέ δέρματος, ματ
deri kahverengi, mat
koženě hnědá, matná
börbarna, matt
koža rjava, mat

30%

eisen, metallic 91
steel, metallic
coloris fer, métallique
ijzerkleurig, metallic
ferroso, metalizado
ferro, metálico
ferro, metallico
järnårg, metallic
teräksenvärinen, metallikiilt
jern, metallak
jern, metallic
стальной, металлик
żelazo, metaliczny
σιδηρού, μεταλλικό
demir, metalik
železná, metaliza
vas, metál
železna, metalik

I

helloliv, matt 45
light olive, matt
olive clair, mat
olijf-licht, mat
aceituna, mate
oliva claro, fosco
oliva chiaro, opaco
ljusoliv, mat
vaalean olivi, himmeä
lysoliv, mat
lys oliven, matt
светло-оливковый, матовый
jasnooliwk., matowy
ανοιχτό χακί, ματ
açık zeytinli, mat
svätleoolivová, matná
világos oliv, matt
svetlo oliva, mat

J

eisen, metallic 91
steel, metallic
coloris fer, métallique
ijzerkleurig, metallic
ferroso, metalizado
ferro, metálico
ferro, metallico
järnårg, metallic
teräksenvärinen, metallikiilt
jern, metallak
jern, metallic
стальной, металлик
żelazo, metaliczny
σιδηρού, μεταλλικό
demir, metalik
železná, metaliza
vas, metál
železna, metalik

K

CH DE
GB
CH BE FR
BE NL
ES
PT
CH IT
SE
FI
NO
DK
RU
PL
GR
TR
CZ
HU
SI

aluminium, metallic 99
aluminium, metallic
aluminium, métallique
aluminium, metallic
aluminio, metalizado
aluminio, metálico
aluminio, metallico
aluminium, metallic
alumiini, metallikiilto
aluminium, metallak
aluminium, metallic
алюминиевый, металлик
aluminium, metaliczny
αλουμίνιου, μεταλλικό
aluminium, metalik
hliníková, metaliza
aluminium, metál
aluminijum, metalik

1.

hellgrau, seidenmatt 371
light grey, silky-matt
gris clair, satiné mat
lichtgrijs, zijdemat
gris claro, mate seda
cinzento claro, fosco sedoso
grigio chiaro, opaco seta
lysgrå, sidenmatt
vaaleanharmaa, silkinhimmeä
lysegrå, silkematt
lysgrå, silkematt
светло-серый, шелковисто-матовый
jasnoszary, jedwabisto-matowy
ανοιχτό γκρι, μεταξωτό ματ
açık gri, ipek mat
světlesedá, hedvábné matná
világosszürke, selyemmatt
svetlo siva, svila mat

L

95%

farbios, matt 2
clear, matt
incoloro, mat
kleurloos, mat
incoloro, mate
incolor, fosco
trasparente, opaco
färglös, matt
värilön, himmeä
larvelos, mat
klar, matt
бесцветный, матовый
bezbarny, matowy
άχρωμο, ματ
renksiz, mat
bezbarevná, matná
színtelen, matt
brezbarvna, mat

2. 5%

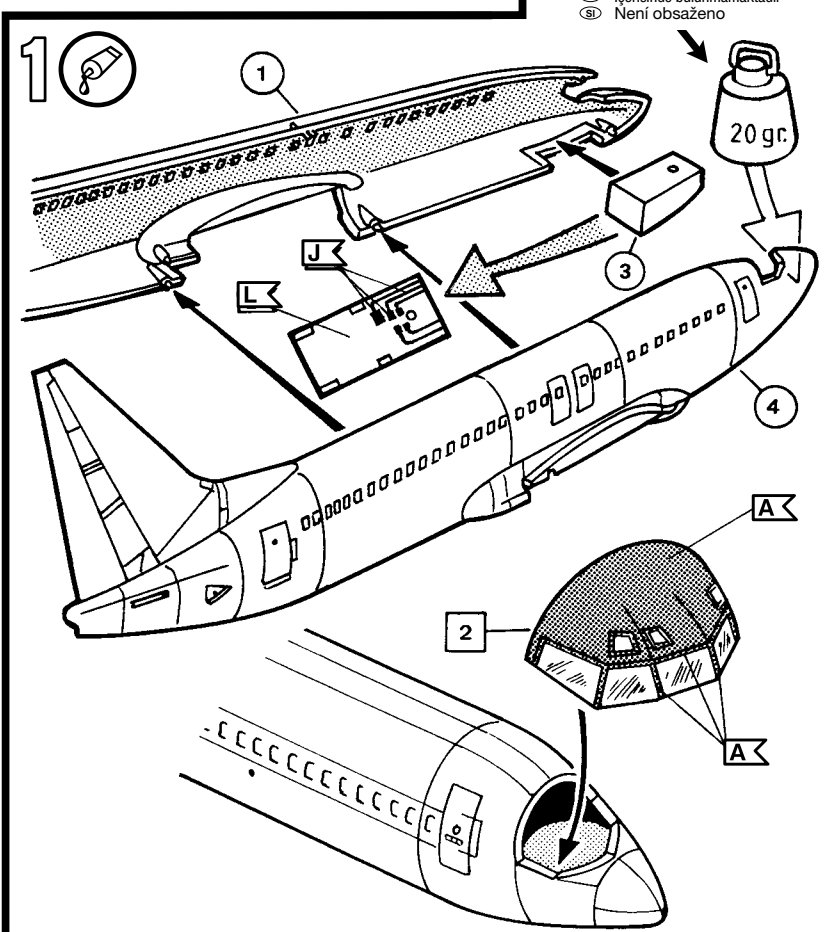
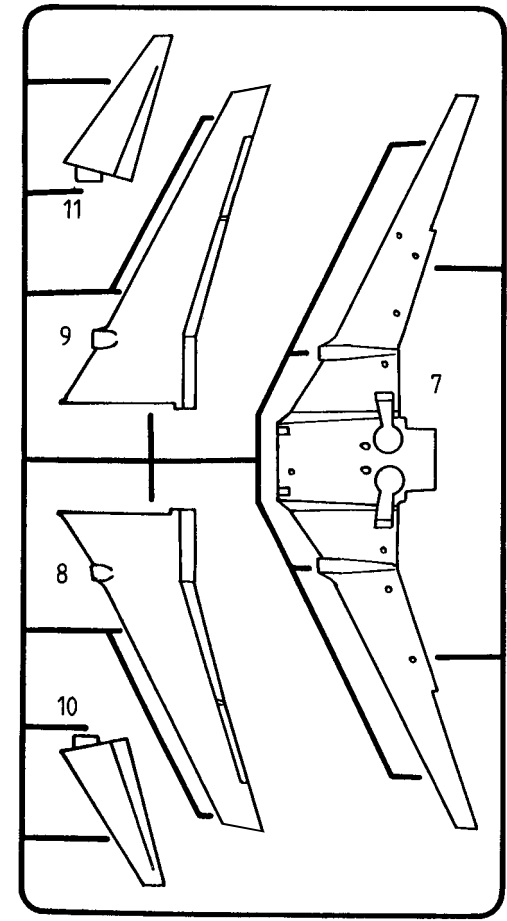
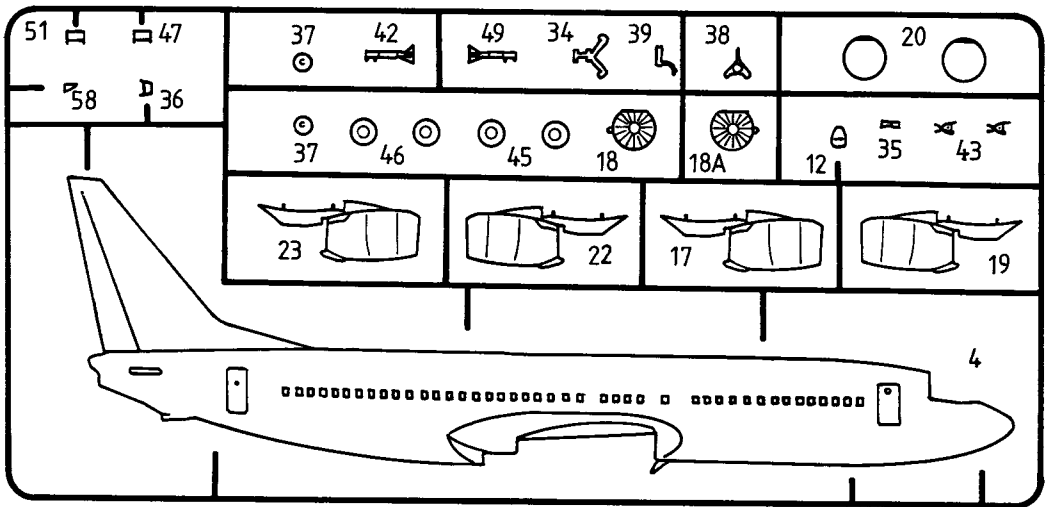
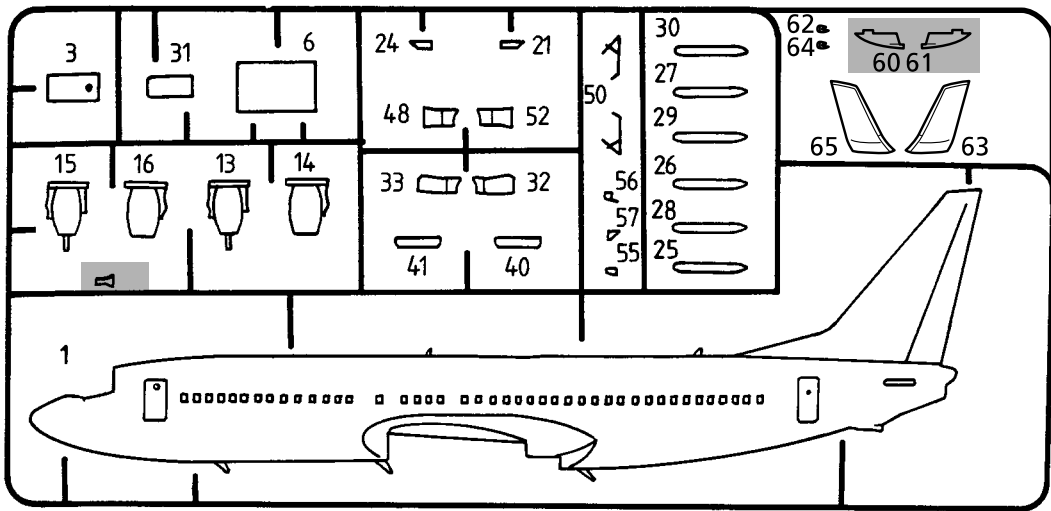
+ braun, matt 85
brown, matt
brun, mat
bruin, mat
brun, mate
castanho, fosco
marrone, opaco
brun, matt
ruskea, himmeä
brun, mat
brun, mat
коричневый, матовый
brązowy, matowy
καφέ, ματ
kahverengi, mat
hnědá, matná
barna, matt
rjava, mat

M

blau, glänzend 52
blue, gloss
bleu, brillant
blauw, glansend
azul, brillante
azul, brilhante
blu, lucente
blå, blank
sininen, kiiltävä
blå, skinnende
blå, blank
niebieski, blyszczący
μπλε, γυαλιστερό
mavi, parlak
modrá, lesklá
kék, fényes
plava, bleskajoča

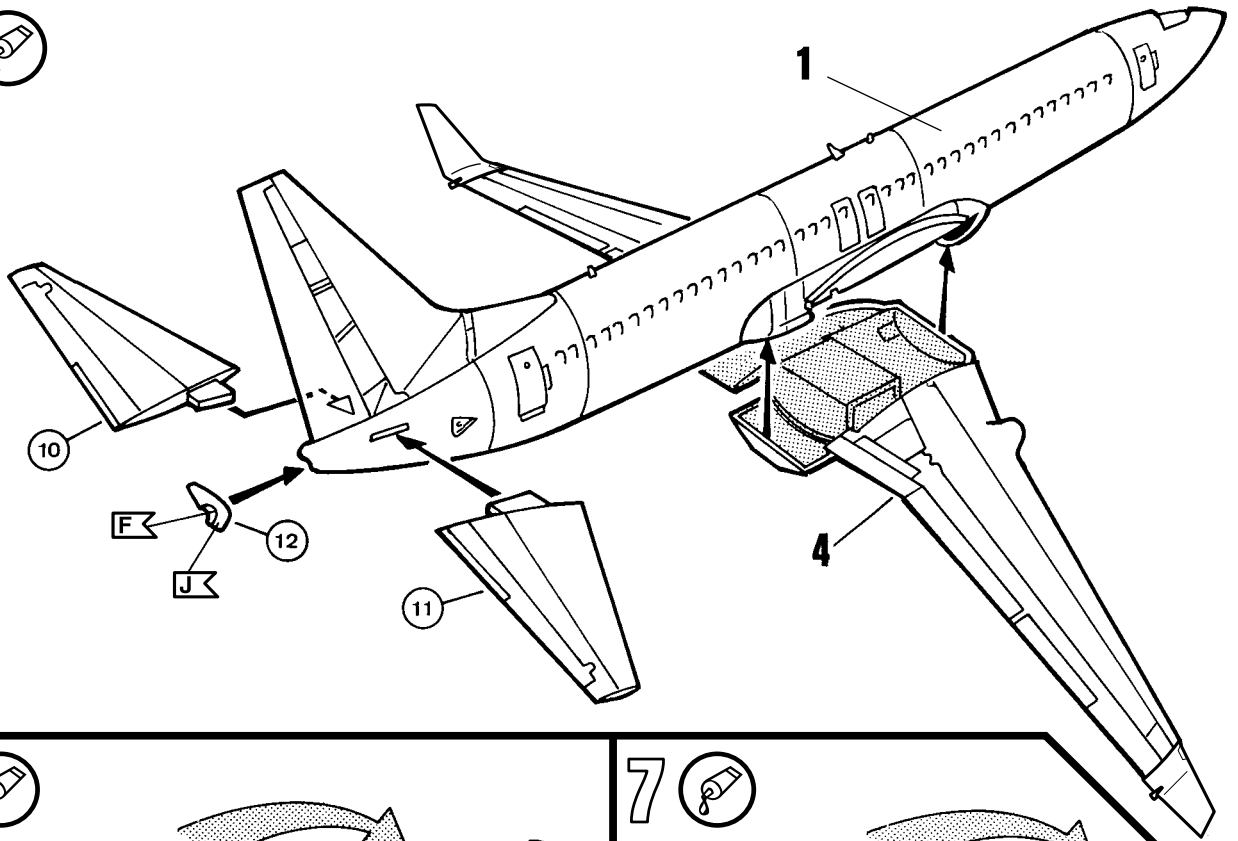
N

ultramarinblau, glänzend 51
ultra marine blue, gloss
bleu outremer, brillant
ultramarijn blauw, glansend
azul de ultramar, brillante
ultramarinblå, lucente
ultramarini, kiiltävä
ultramarinblå, skinnende
ultramarin, blank
голубой ультрамарин, блестящий
blekit ultramaryna, blyszczący
κυανό, γυαλιστερό
deniz mavisi, parlak
ultramarinová modř, lesklá
ultramarinkék, fényes
ultramarinsko plava, bleskajoča

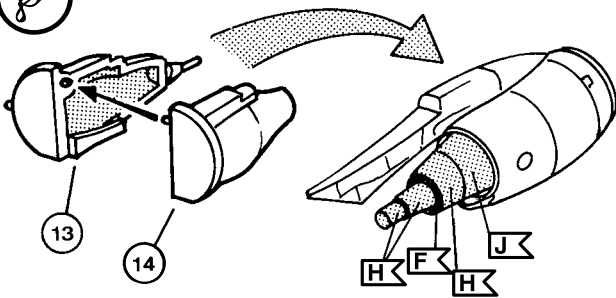


- CH DE Nicht benötigte Teile
 - GB Parts not used
 - CH BE FR Pièces non utilisées
 - BE NL Niet benodigde onderdelen
 - ES Piezas no necesarias
 - PT Peças não utilizadas
 - CH IT Parti non usate
 - SE Inte användbara delar
 - FI Tarpeettomat osat
 - NO Ikke nødvendige dele
 - DK Deler som ikke er nødvendige
 - RU Неиспользованные детали
 - PL Elementy niepotrzebne
 - GR μη χρησιμοποιούμενα εξαρτήματα
 - TR Gereksiz parçalar
 - CZ Nepotřebné díly
 - HU fel nem használt alkatrészek
 - SI Nepotrebni deli
-
- CH DE Nicht enthalten
 - GB Not included
 - CH BE FR Non fourni
 - BE NL Behoort niet tot de levering
 - ES No incluido
 - PT Non compresi
 - CH IT Não incluído
 - SE Ikke medsendt
 - FI Ingår ej
 - NO Ikke inkludert
 - DK Eivåt sisälly
 - RU Δεν συμπεριλαμβάνεται
 - PL Nie zawiera
 - GR Nie tartalmazza
 - TR Nie zawiera
 - CZ Ni vřebovano
 - HU Içerisinde bulunmamaktadır
 - SI Neni obsaženo

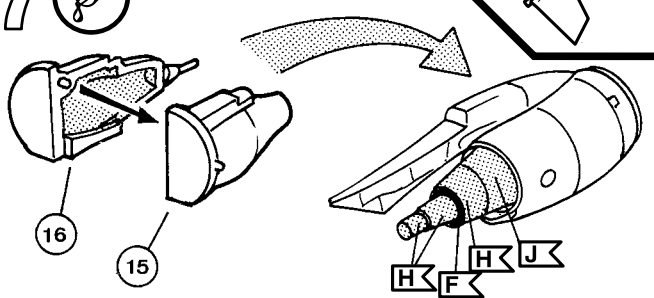
5 



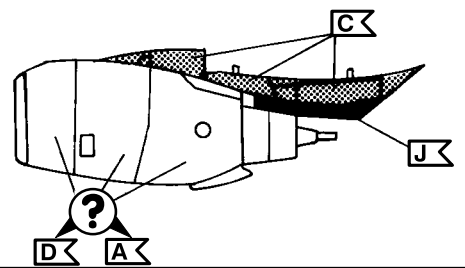
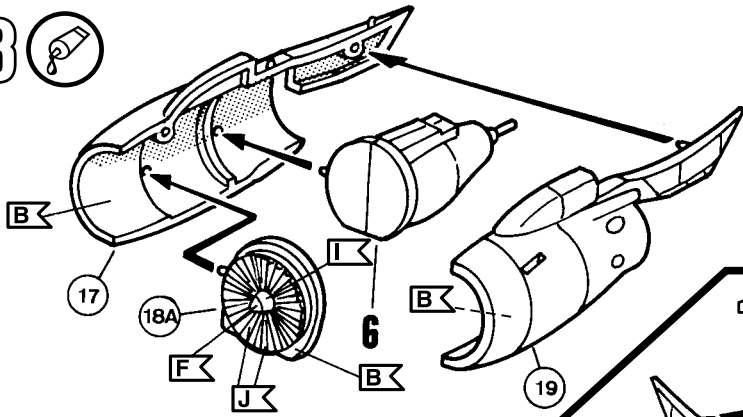
6 



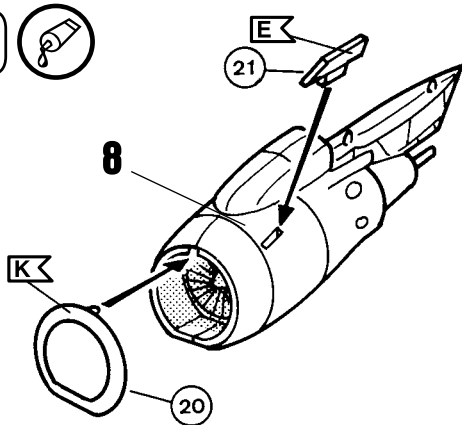
7 



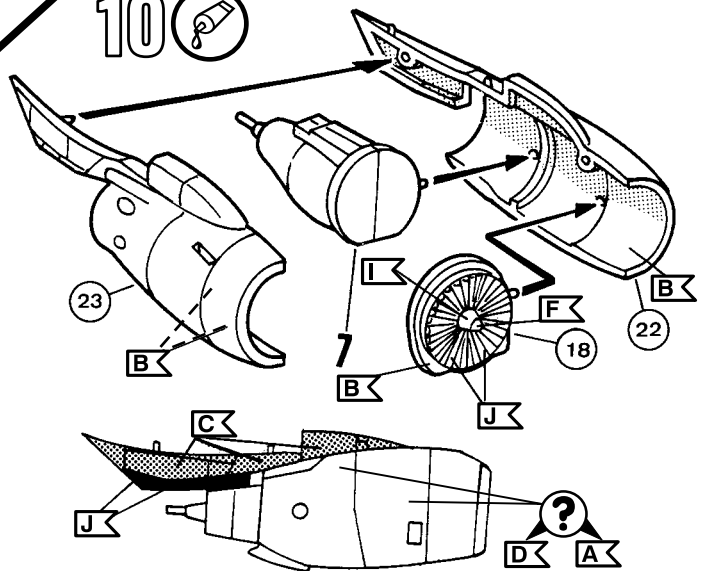
8 



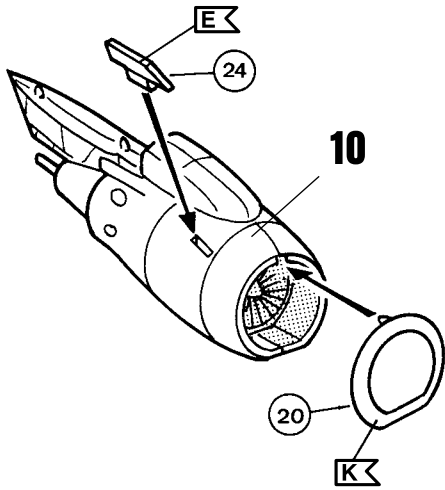
9 



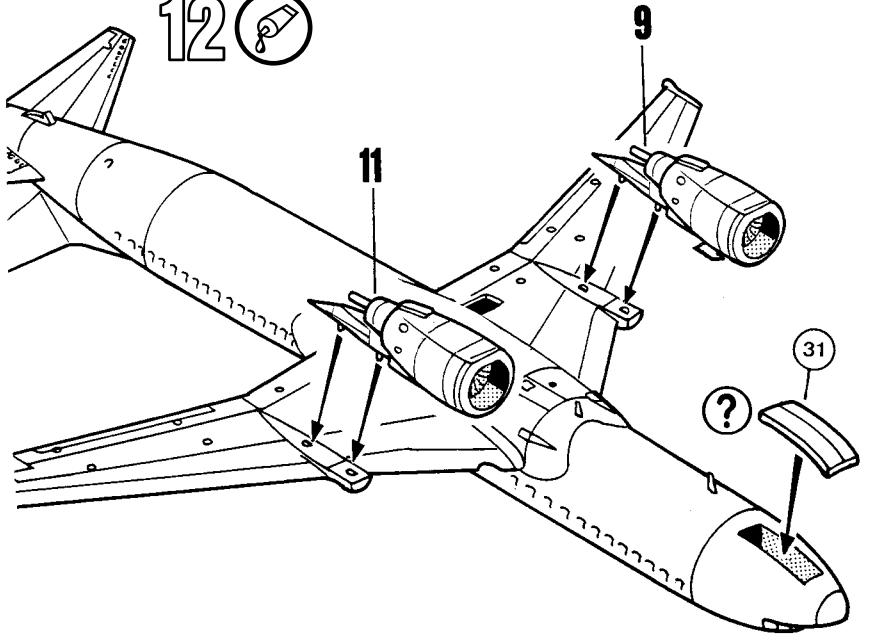
10 



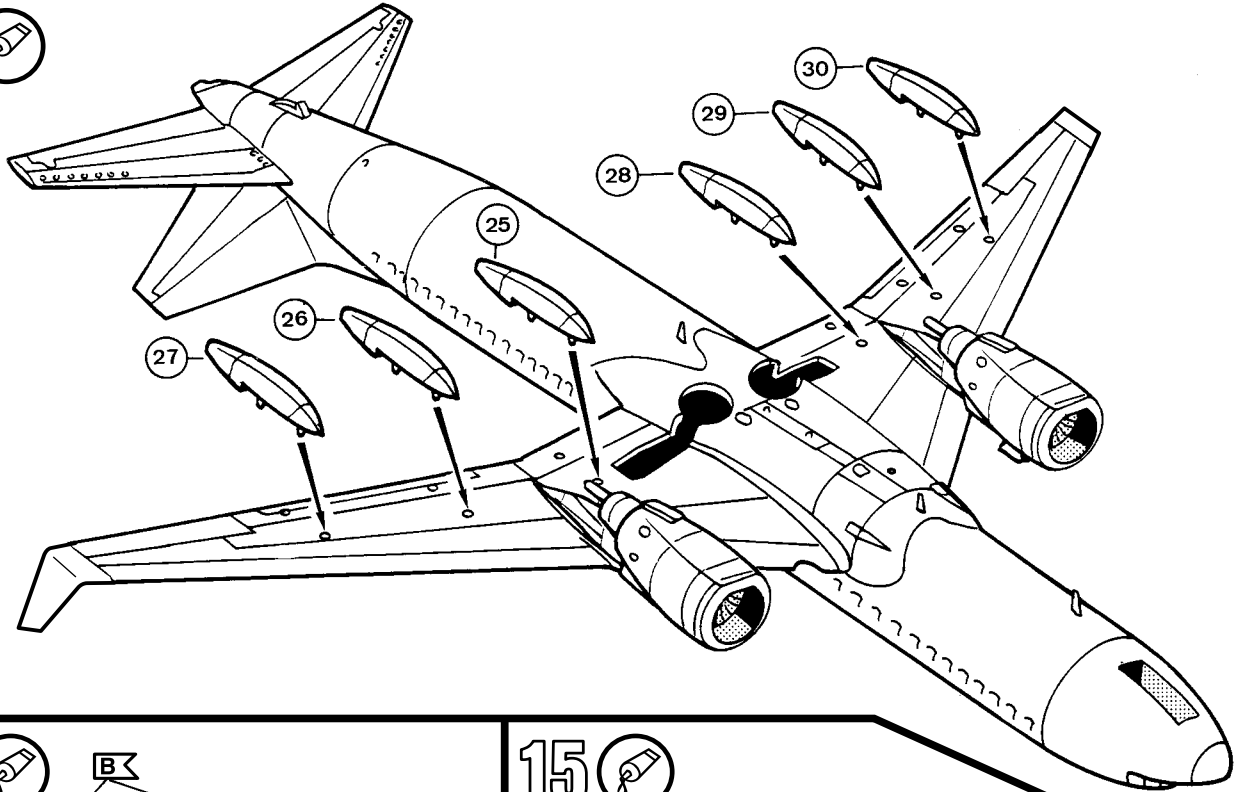
11 



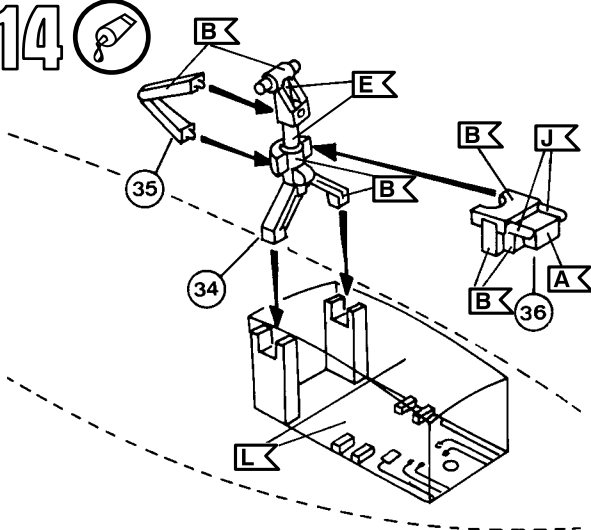
12 



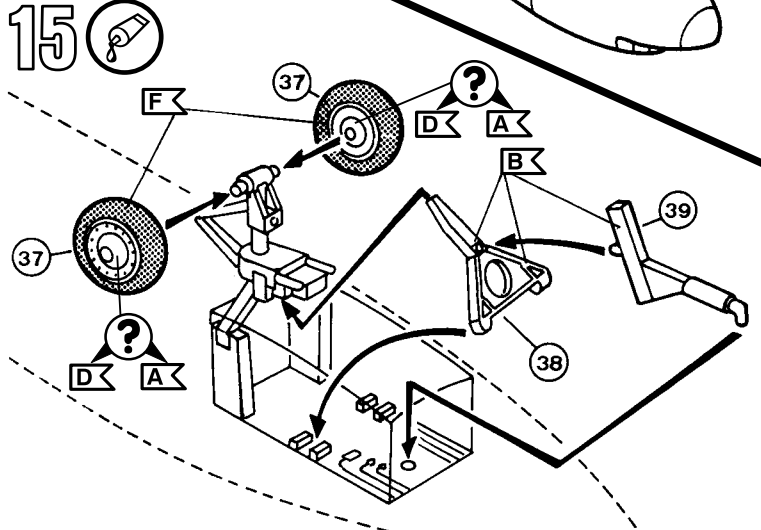
13 



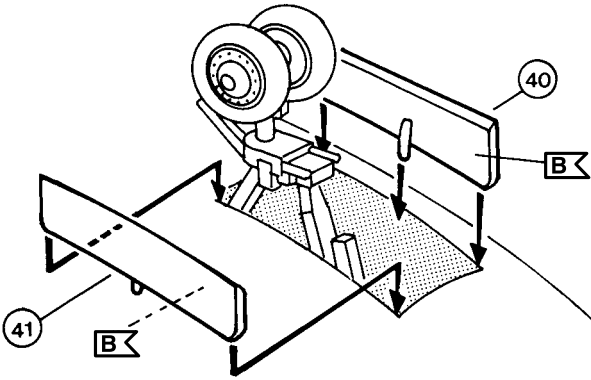
14 



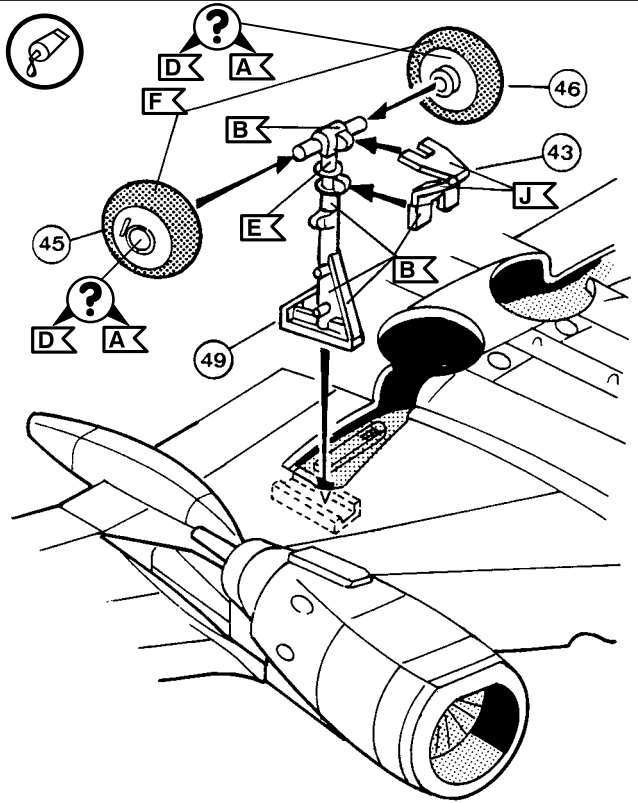
15 



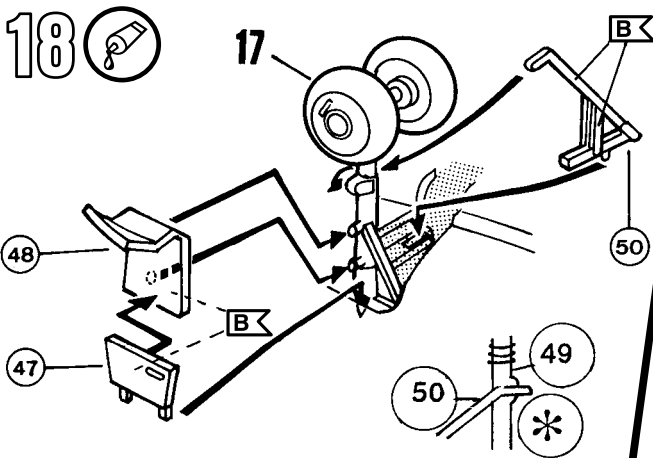
16



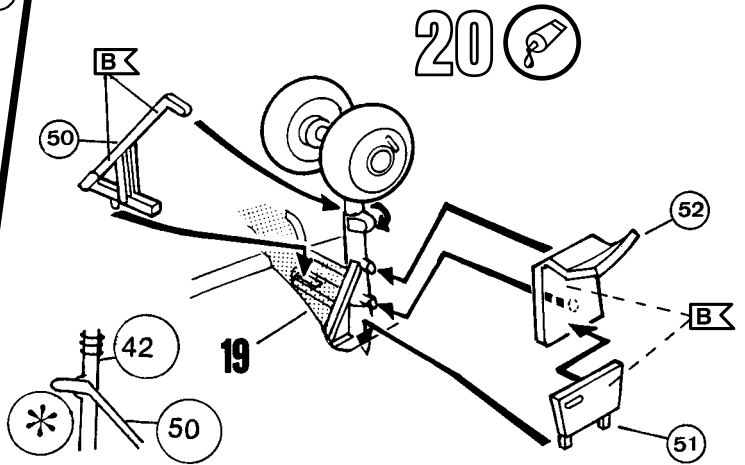
17



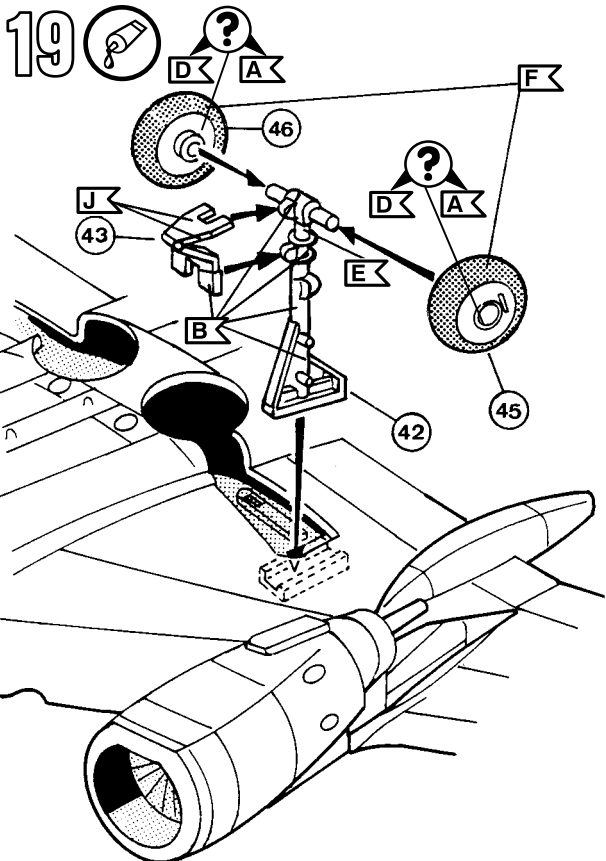
18



20



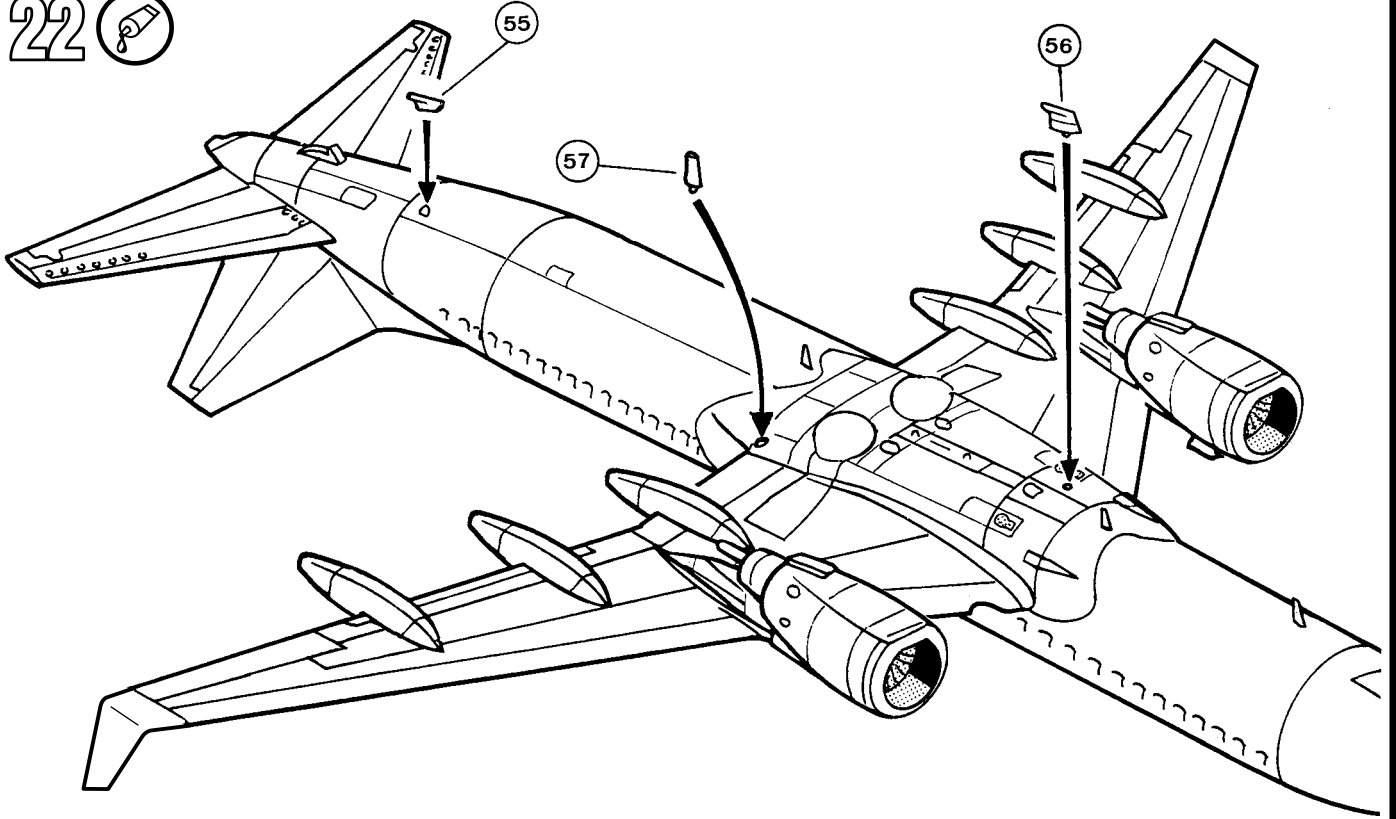
19



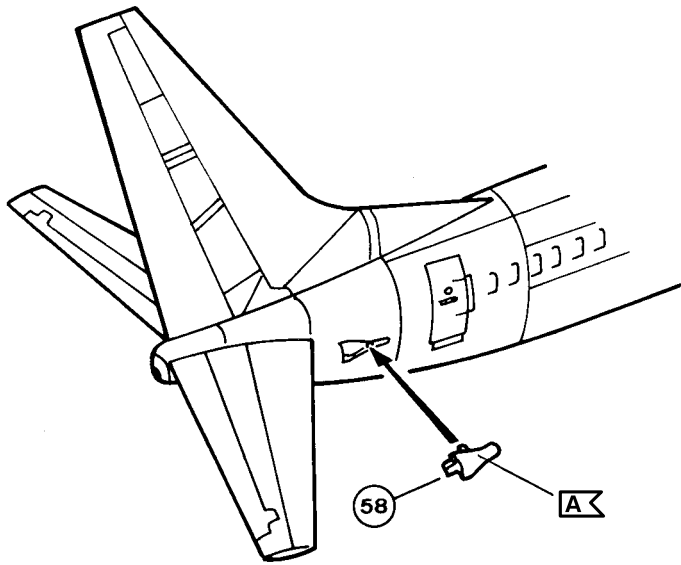
21



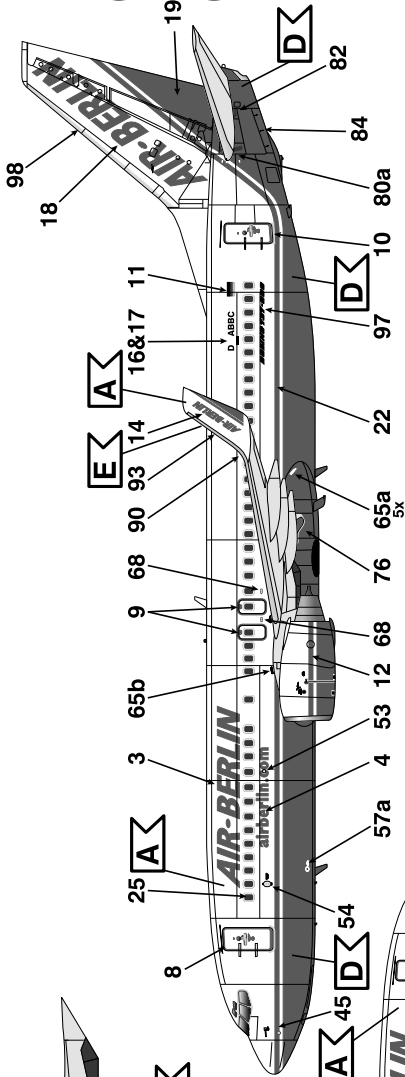
22 



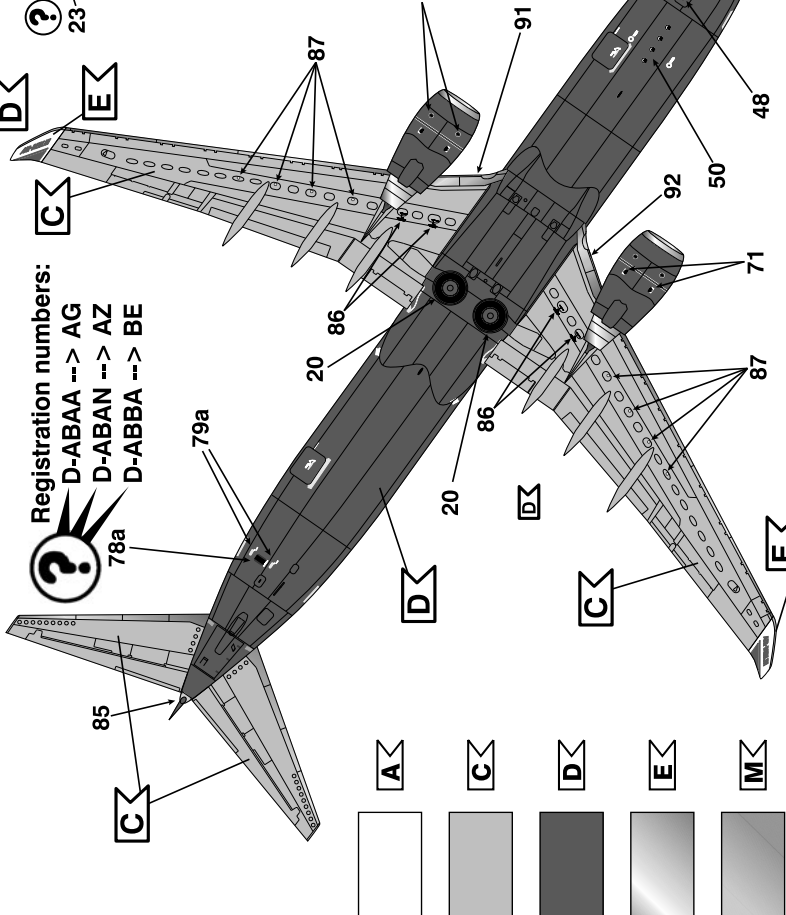
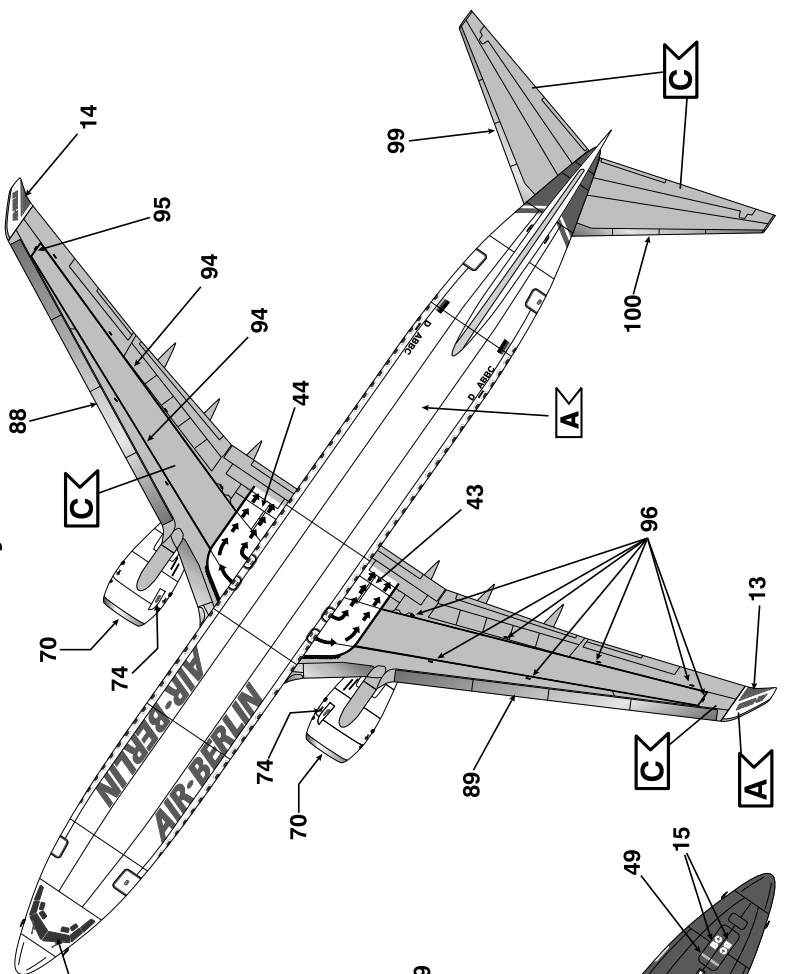
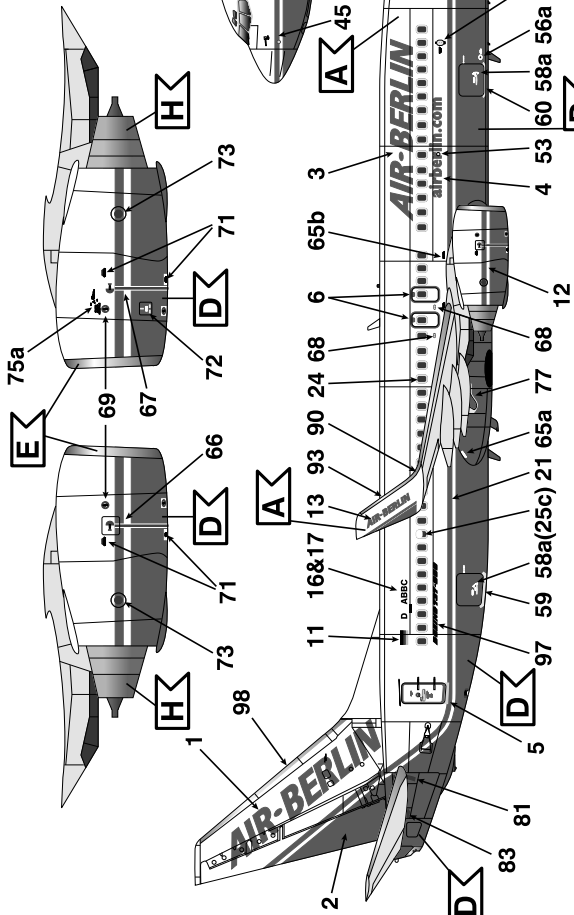
23 



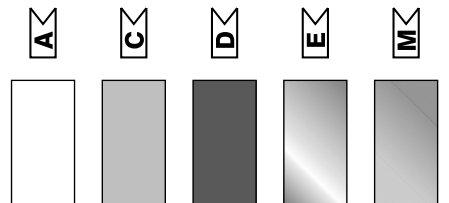
24



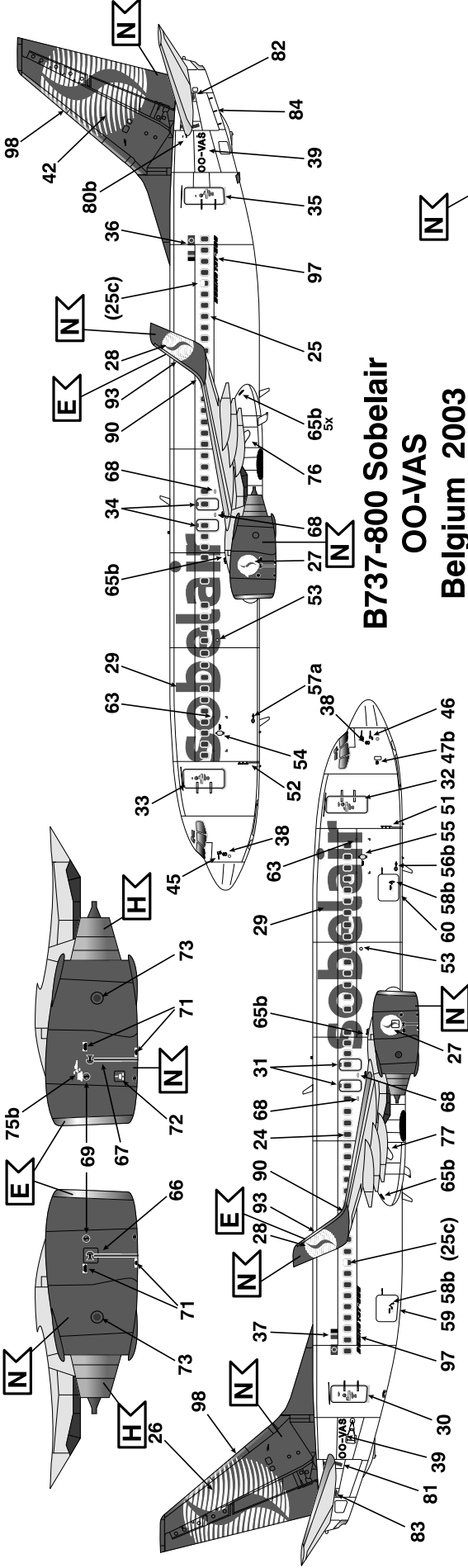
**B737-800 Air-Berlin
D-ABBC
Germany 2003**



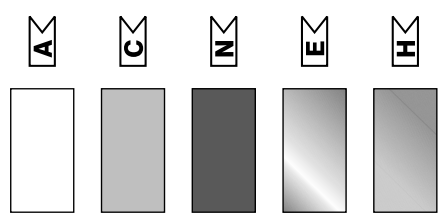
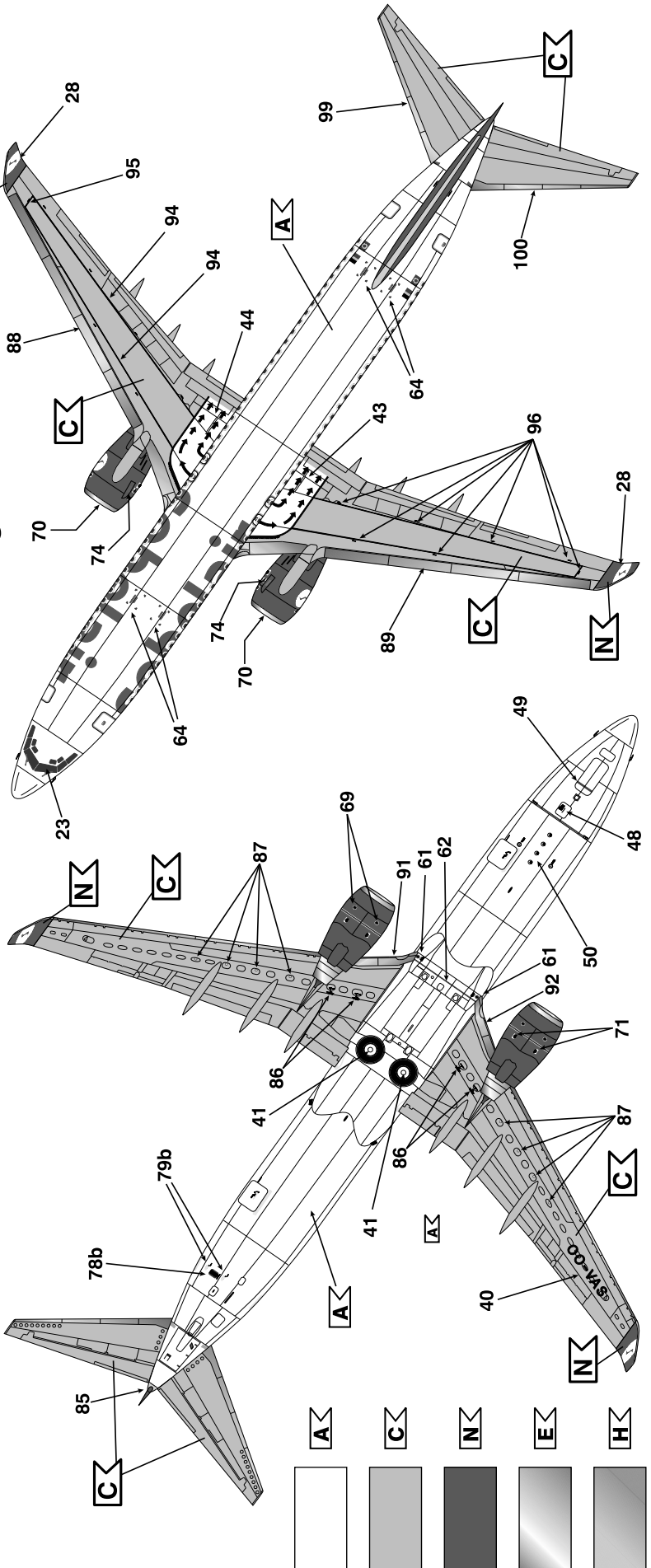
Registration numbers:
D-ABAA --> AG
D-ABAN --> AZ
D-ABBA --> BE



25



**B737-800 Sobelair
OO-VAS
Belgium 2003**





- (CH) (DE) **Achtung! Nicht für Kinder unter 36 Monaten geeignet. Kleine Teile. Erstickungsgefahr!**
 (GB) Warning! Not suitable for children under 36 months. Small parts. Choking hazard!
- (CH) (BE) (FR) **Attention! Ne convient pas aux enfants de moins de 36 mois. Petites pièces. Risque d'étouffement!**
 (BE) (NL) Waarschuwing! Niet geschikt voor kinderen jonger dan 36 maanden. Kleine onderdelen. Verstikkingsgevaar!
 (ES) ¡Advertencia! No conviene para niños menores de 36 meses. Piezas pequeñas. ¡Peligro de atragantamiento!
 (PT) Atenção! Contra-indicado para crianças com menos de 36 meses. Peças Pequenas. Perigo de Sufocação!
- (CH) (IT) **Avvertenza! Non adatto a bambini di età inferiore a 36 mesi. Piccole parti. Pericolo di soffocamento!**
 (SE) Varning! Inte lämplig för barn under 36 månader. Små delar. Kvävningrisk!
 (FI) **Varoitus! Ei soveltu alle 36 kuukauden ikäisille lapsille. Pieniä osia. Tukehtumisvaara!**
 (DK) Advarsel ! Ikke egnet for børn under 3 måneder. Små dele. Fare for kvælning!
 (NO) **Advarsel! Passer ikke for barn under 3 år. Smådeler. Inneholder smådeler!**
 (RU) Внимание! Не рекомендуется детям младше 3х лет из-за наличия мелких деталей!
 (PL) **Ostrzeżenie! Nie nadaje się dla dzieci w wieku poniżej 36 miesięcy. Małe części. Niebezpieczeństwo zadławienia!**
 (GR) Προειδοποίηση! Δεν είναι κατάλληλο για παιδιά κάτω των 36 μηνών. Μικρά τεμάχια. Κίνδυνος ασφυξίας!
 (TR) **Dikkat! 36 aydan küçük çocuklar için uygun değildir. Küçük parçalar. Boğulma tehlikesi!**
 (CZ) Upozornění! Nevhodné pro děti mladší 36 měsíců. Malé části. Nebezpečí udušení!
 (HU) **Figyelmeztetés! Csak 36 hónaposnál idősebb gyermekek számára alkalmas. Apró alkatrészek. Fulladásveszély!**
 (SI) Opozorilo! Ni primerno za otroke, mlajše od 36 mesecev. Majhni deli. Nevarnost zadušitve!