



# Alpha Jet „Patrouille de France“

04014-0389

© 2010 BY REVELL GmbH & CO. KG

PRINTED IN GERMANY



## Alpha Jet „Patrouille de France“

Der Alpha Jet ist ein leichtes zweisitziges, von zwei Strahltriebwerken angetriebenes Flugzeug mit gepfeilten Tragflächen. Er ist ein Kooperationsprojekt der deutschen Firma Dornier mit der französischen Firma Dassault und sollte die Typen Fouga Magister und Fiat G.91 ersetzen. Entwickelt wurde er als Trainingsflugzeug für die Fortgeschrittenausbildung und die taktische Unterstützung. Die Maschine kann mit einer Kanone des Kalibers 27mm bzw. 30mm unter dem Rumpf sowie leichter Bewaffnung unter den Tragflächen ausgerüstet werden. Es wurden zwei Versionen gebaut, der Alpha Jet A für Deutschland und der Alpha Jet E für Frankreich. Der Erstflug des Musters fand am 26. November 1973 statt, die Indienststellung bei den jeweiligen Streitkräften erfolgte im Jahr 1978. Bald darauf wurde der Typ auch in andere Länder exportiert, vor allem nach Belgien, Ägypten und Marokko. Später wurde der Alpha Jet auch von den Staaten Togo, Nigeria, Portugal, der Elfenbeinküste, Qatar und Kamerun erworben. Derzeit sind einige Alpha Jets sogar für die zivile Luftfahrt registriert. Aufgrund seiner Leistungsfähigkeit wurde auch eine Version für die Seestreitkräfte entwickelt. Im Jahr 1980 wurde im Rahmen einer Ausschreibung ein Muster entwickelt, das von der US Navy als neuartiges Trainingsflugzeug für Katapultstarts und -landungen auf Flugzeugträgern genutzt werden sollte. Es wurde aber nur ein einziger Prototyp gebaut und der Auftrag wurde zugunsten der BAe Hawk erteilt. Durch seine Manövrierfähigkeit, Sicherheit und Leistungsfähigkeit genöß der Typ auch im Bereich des Kunstflugs hohes Ansehen, und so wechselte die französische Kunstflugstaffel „Patrouille de France“ im Jahr 1981 von der Fouga Magister zum Alpha Jet. Die „Patrouille de France“ besteht eigentlich aus zehn Alpha Jets mit den Bezeichnungen „Athos 0 bis 9“, es werden aber nur acht für die Flugvorführungen verwendet; die beiden anderen sind Ersatzmaschinen. Von Mai bis Oktober tritt das Team an fast jedem Wochenende auf Flugschauen in ganz Europa sowie weltweit auf und bietet dem Publikum atemberaubende Vorführungen. Das Flugprogramm dauert etwa 20 Minuten, gezeigt werden Kunstflugmanöver und -formationen, alles in Szene gesetzt vor blauem, weißem und rotem Rauch.....

## Alpha Jet „Patrouille de France“

The Alpha Jet is a two-seater, twin engine light jet with swept wings. It was conceived in a joint venture between the German firm of Dornier and the French company Dassault, in order to replace the Fouga Magister and the Fiat G.91. It was developed as an advanced trainer and tactical support aircraft. It can be equipped with a 27mm or 30mm cannon under the fuselage and light armaments under wings. It was produced in two versions, the Alpha Jet A for Germany and the Alpha Jet E for France. It made its first flight on 26th November 1973 and entered service with the respective armed forces in 1978. It was soon exported to other countries, in particular Belgium, Egypt, and Morocco. Later it was also acquired by Togo, Nigeria, Portugal, The Ivory Coast, Qatar and The Cameroon. Today some Alpha Jet's even fly on the civilian register. Because of its performance a Naval version was developed and in 1980 entered in a project to equip the US NAVY with a new Carrier Trainer for catapult launches and deck-landings. Only a single prototype was built and the project was awarded in favour of the BAe Hawk. Renowned nevertheless for its manoeuvrability, safety and performance in the domain of acrobatics, the French Aerobatic Display Team „Patrouille de France“ changed its Fouga Magisters for the Alpha Jet in 1981. The „Patrouille de France“ consists of ten Alpha Jets named „Athos 0 to 9“ but uses only eight for its displays, the other two are held as spares. Between May and October the Team appears almost every weekend at Air-shows across Europe and the rest of the World, to offer an enthralling show to the public. The display lasts approximately twenty minutes, and is comprised of acrobatic manoeuvres and close formations flying, all on a background of blue, white and red smoke ...

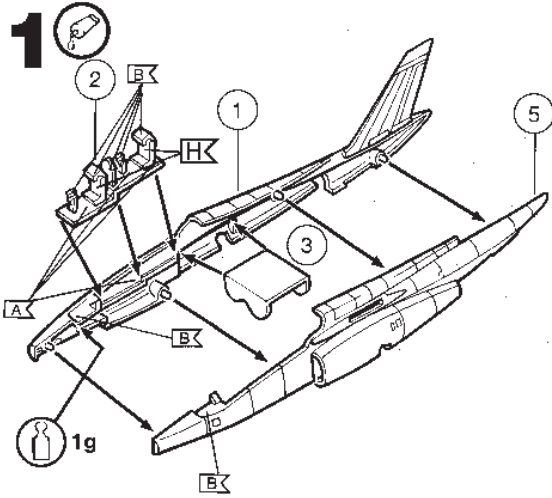
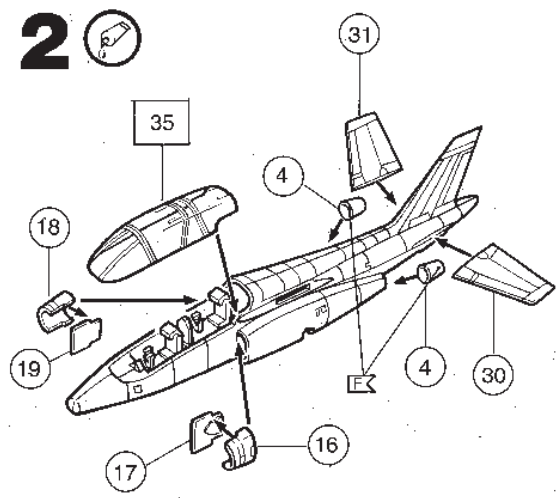
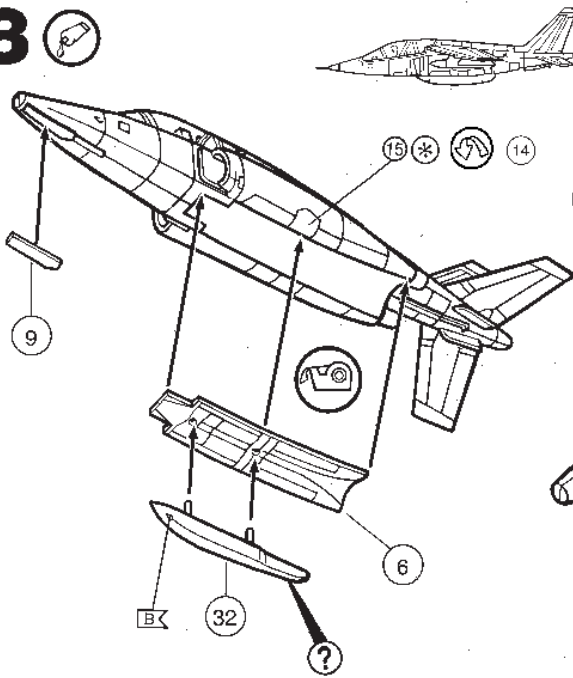
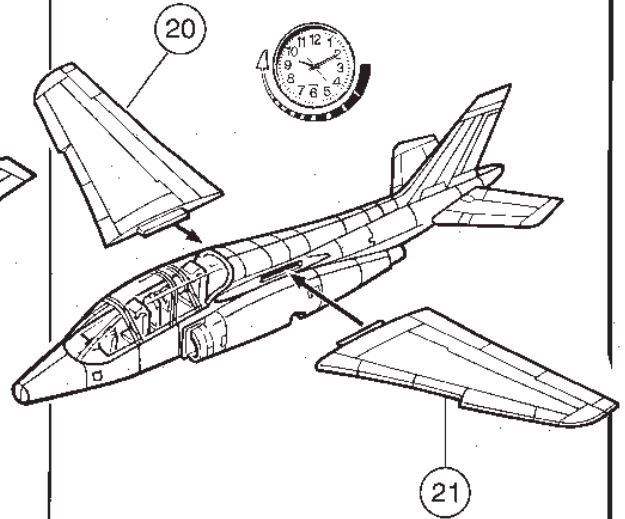
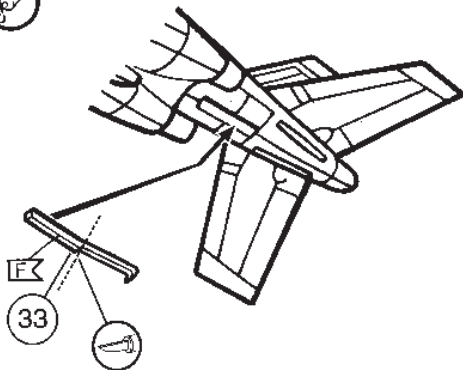
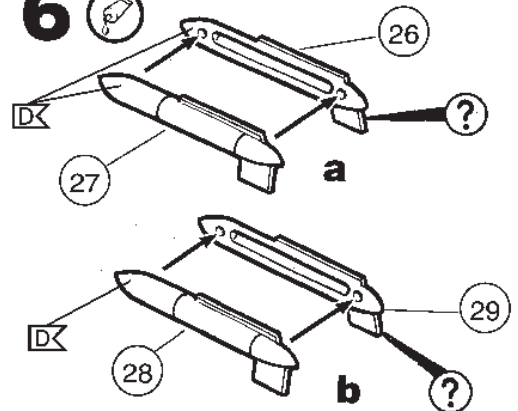
Form hergestellt und im Eigentum von Revell GmbH & Co. KG. Unrechtmäßige Abnahmen werden gerichtlich verfolgt.  
 Ce produit est propriété de la société Revell GmbH & Co. KG. Toute utilisation ou duplication sans autorisation est interdite.  
 Modelleri ja valmistajien yhteinen tuote. Kaikki oikeudet pidätetään.  
 Este producto es propiedad de Revell GmbH & Co. KG. Toda reproducción o uso no autorizado quedan expresamente prohibidos.  
 Modeli su proizvodnja i pravo vlasništva su isključivo Revell GmbH & Co. KG. Sve neovlašćene kopiranja ili distribucije su strogo zabranjene.  
 Forme er produsert og er i eieendommen til Revell GmbH & Co. KG. Ulovlig avtagelse eller distribusjon vil bli forfulgt.  
 Modeli Revell GmbH & Co. KG. Formasının mülkiyeti ayrılmazdır. Kanunsuz kopya çekimleri mahkumene takip edilecektir.  
 A forma előállítás és a tulajdonság jogát a Revell GmbH & Co. KG. A jogait törvénytelen másolásokat és elosztásokat követően bírósági úton követeljük.

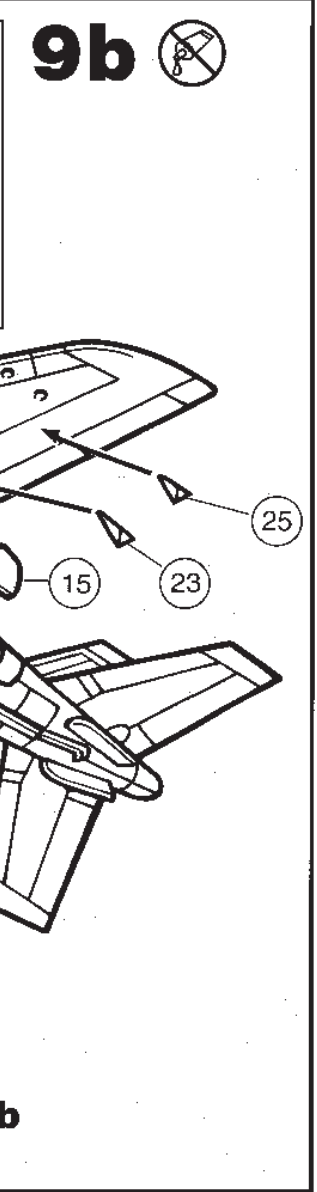
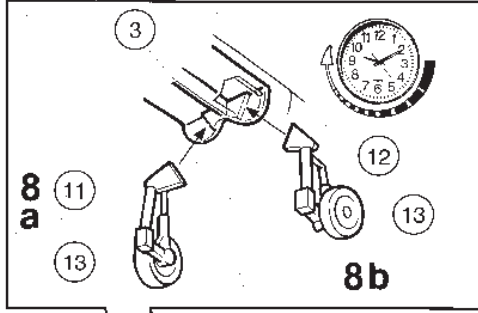
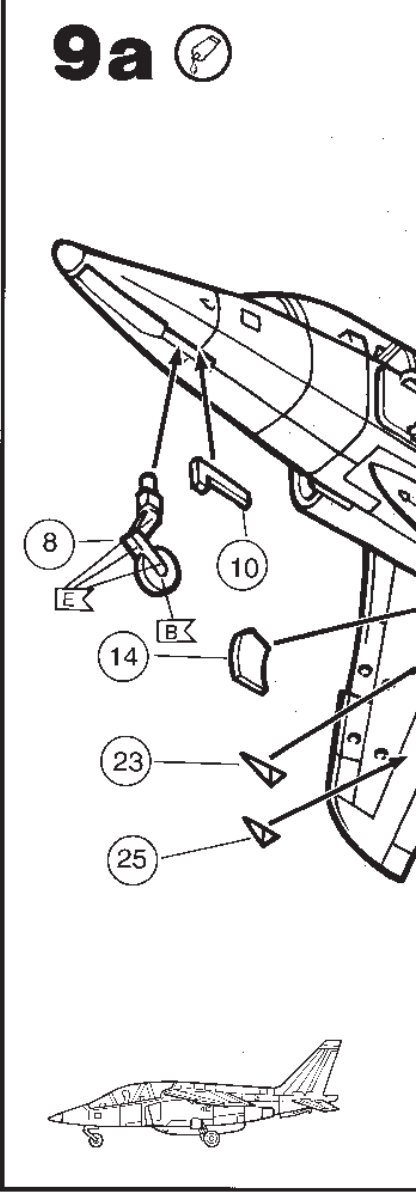
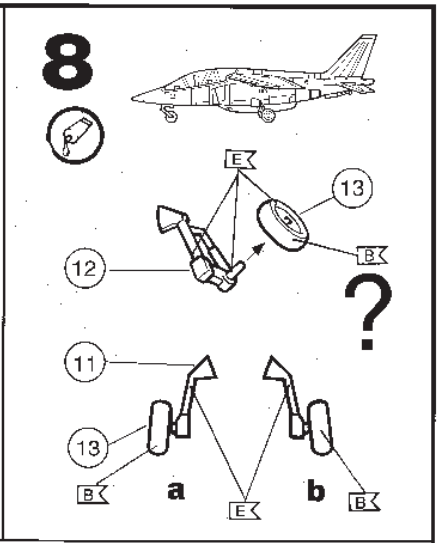
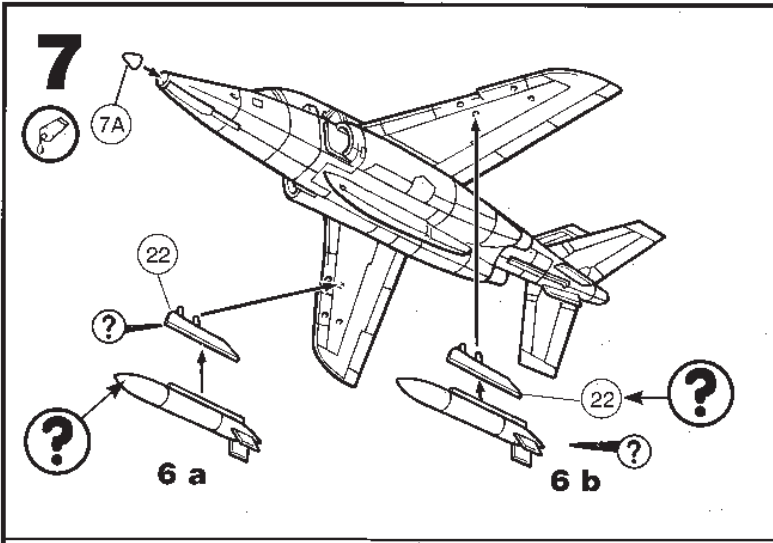
Model manufactured by and property of Revell GmbH & Co. KG. Illegal imitations are strictly prohibited.  
 Vorm hervervaardigd door en eigendom van Revell GmbH & Co. KG. Onrechtmatige nabootsing en verspreiding worden gerechtelijk vervolgd.  
 Forma produsida e distribuida unicamente por Revell GmbH & Co. KG. Toda reproducción o uso no autorizado quedan expresamente prohibidos.  
 Modeli su proizvodnja i pravo vlasništva su isključivo Revell GmbH & Co. KG. Sve neovlašćene kopiranja ili distribucije su strogo zabranjene.  
 Modeli Revell GmbH & Co. KG. Formasının mülkiyeti ayrılmazdır. Kanunsuz kopya çekimleri mahkumene takip edilecektir.  
 A forma előállítás és a tulajdonság jogát a Revell GmbH & Co. KG. A jogait törvénytelen másolásokat és elosztásokat követően bírósági úton követeljük.  
 Modeli Revell GmbH & Co. KG. Formasının mülkiyeti ayrılmazdır. Kanunsuz kopya çekimleri mahkumene takip edilecektir.  
 Forma je proizvedena in je vlasništvo Revell GmbH & Co. KG. Neovlašćena kopija bodo pravno kaznjene.







**1****2****3****4****5****6**



10



### Dassault - Dornier Alpha Jet E "Patrouille de France"

