



LEVEL 3

1 2 3 4 5



SUPERMARINE SPITFIRE Mk.Vb

Beiliegenden Sicherheitstext beachten / Please note the enclosed safety advice

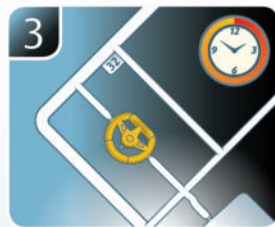
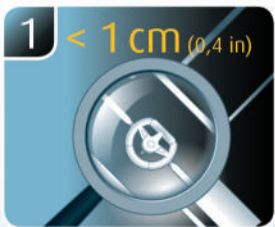
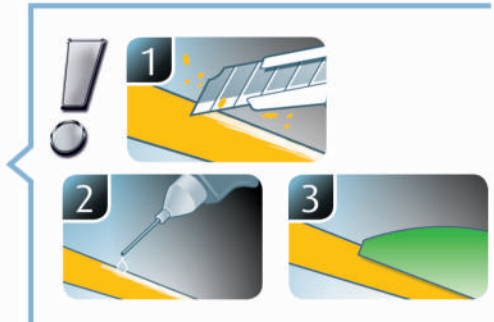
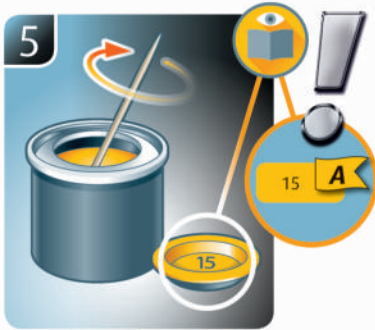
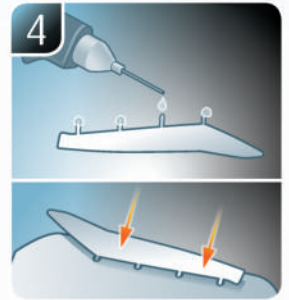
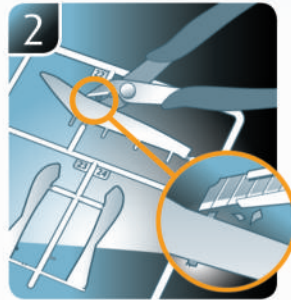
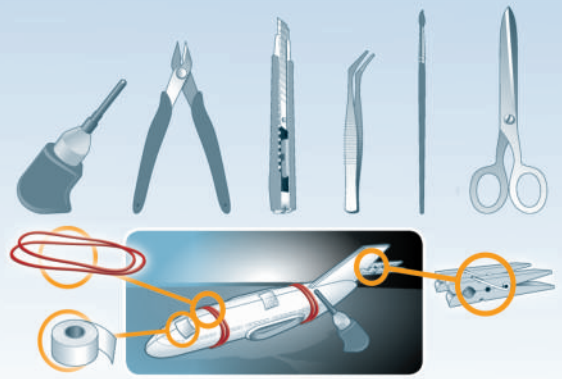
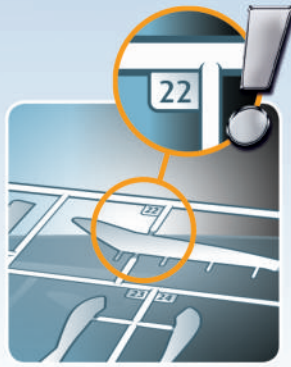
- ⓁⓈ Beiliegenden Sicherheitstext beachten und nachschlagbereit halten.
- ⓁⓈ Please note the enclosed safety advice and keep safe for later reference.
- ⓁⓈ Respecter les consignes de sécurité ci-jointes et les conserver à portée de main.
- ⓁⓈ Houdt u aan de bijgaande veiligheidsinstructies en hou deze steeds bij de hand.
- ⓁⓈ Seguire le avvertenze di sicurezza allegate e tenerle a portata di mano.
- ⓁⓈ Observar y siempre tener a disposición este texto de seguridad adjunto.
- ⓁⓈ Ter em atenção o texto de segurança anexo e guardá-lo para consulta.
- ⓁⓈ Overhold vedlagte sikkerhedsanvisninger og hav dem liggende i nærheden.

- ⓁⓈ Ha alltid vedlagt sikkerhetstekst klar til bruk.
- ⓁⓈ Beakta bifogad säkerhetstext och håll den i beredskap.
- ⓁⓈ Huomioi ja säilytä oheiset varoitukset.
- ⓁⓈ Соблюдать технику безопасности, сохранить инструкцию для дальнейших обращений.
- ⓁⓈ Przestrzegać załączonego tekstu dotyczącego bezpieczeństwa i mieć go zawsze pod ręką.
- ⓁⓈ Dodržujte tento příložený bezpečnostní text a mějte ho po ruce.
- ⓁⓈ A mellékelt biztonsági szöveget vegye figyelembe és tartsa fellapozásra készen.

- ⓁⓈ Respektujte priložený bezpečnostný text a uchovajte ho pre budúce použitie.
- ⓁⓈ Respectați textul de siguranță atașat și păstrați-l la îndemână.
- ⓁⓈ Спазвайте приложения текст за безопасност и го дръжте под ръка за справки.
- ⓁⓈ Prilofena varnostna navodila izvajajte in jih hranite na vsem dostopnem mestu.
- ⓁⓈ Λάβετε υπόψη σας το συνημμένο κείμενο ασφαλείας και φυλάξτε το ώστε να ανατρέχετε σε αυτό όποτε χρειάζεται.
- ⓁⓈ Ekteki güvenlik talimatlarını dikkate alıp, bakabileceğiniz bir şekilde muafaza ediniz.

© 2018 Revell GmbH, Henschelstr. 20-30, D-32257 Bünde. A subsidiary of Hobbico, Inc.

REVELL IS THE REGISTERED TRADEMARK OF REVELL GMBH, GERMANY. www.revell.de



DE Weitere Tipps und Tricks.
 DE Additional tips and tricks.
 FR Conseils et astuces supplémentaires.
 NL Andere tips en trucs.
 IT Ulteriori consigli e suggerimenti.
 ES Consejos y sugerencias adicionales.

PT Mais dicas e truques.
 RO Flere tips og tricks.
 NO Flere tips og tricks.
 SE Ytterligare tips och tricks.
 FI Lisää vinkkejä ja niksejä.
 RU Другие советы и хитрости.
 PL Dalsze wskazówki i sugestie.

CZ Další tipy a rady.
 HU További ötletek és fogások.
 SK Ďalšie tipy a triky.
 RO Alte sfaturi și trucuri.
 BG Други полезни съвети и трикове.
 SI Nadaljnji nasveti in zvižaje.

GR Πρόσθετες συμβουλές και κόλποι.
 TR Diğer öneriler ve ipuçları.

www.revell.de



DE Kleben
GB Glue
FR Coller
NL Lijmen
IT Incollare
ES Pegamento
PT Colar
DK Lim
NO Lime
SE Limma
FI Liimaa
RU Клеить
PL Przykleić
CZ Slepiti
HU Ragassza rá
SK Lepit
NO Lipiti
BG Залепете
SI Prilepite
GR Κολλήστε
TR Yapıştırma



DE Nicht kleben
GB Don't glue
FR Ne pas coller
NL Niet lijmen
IT Non incollare
ES No pegamento
PT Não colar
DK Lim ikke
NO Ikke lime
SE Limma inte
FI Älä liimaa
RU Не клеить
PL Nie przyklejać
CZ Nelepiti
HU Ne ragassza rá
SK Nelepiti
NO Nu lipiti
BG Не лепете
SI Ne prilepite
GR Μη κολλήσετε
TR Yapıştırmayın



DE Bemalen
GB Paint
FR Peindre
NL Beschilderen
IT Colorare
ES Pintar
PT Pintar
DK Mal
NO Male
SE Måla
FI Maalaa
RU Раскрасить
PL Pomalować
CZ Pomalovat
HU Fesse be
SK Natrieť
NO Vopstij
BG Боядисайте
SI Pobarvajete
GR Βάψτε
TR Boyama



DE Wahlweise
GB Optional
FR Facultatif
NL Naar keuze
IT Facoltativamente
ES Opcional
PT Opcional
DK Valgfri
NO Valgfritt
SE Valfri
FI Valinnaisesti
RU На выбор
PL Opcjonalnie
CZ Volitelně
HU Választás szerint
SK Alternativne
NO Opfølgende
BG По избор
SI Izbirno
GR Προαιρετικά
TR Opsiyonel



DE Zusammenbau Reihenfolge.
GB Sequence of assembly.
FR Ordre d'assemblage.
NL Volgorde van montage.
IT Sequenza di assemblaggio.
ES Secuencia de montaje.
PT Sequência de montagem.
DK Samlerækkefølge.
NO Monteringsrekkefølge.
SE Montering ordningsföljd.
FI Kokoaamisjärjestys.
RU Последовательность сборки.
PL Kolejność montażu.
CZ Pořadí složení.
HU Összerakási sorrend.
SK Poradie zostavenia.
NO Ordinea asambliarii.
BG Последователност на сглобяване.
SI Vrstni red sestavljanja.
GR Σειρά τοποθέτησης.
TR Parçaları birleştirme sırası.



DE Abbildung zusammengesetzter Teile.
GB Illustration of assembled parts.
FR Figure représentant les pièces assemblées.
NL Afbeelding van samengevoegde onderdelen.
IT Foto delle parti assemblate.
ES Figura de las piezas montadas.
PT Ilustração das peças montadas.
CZ Illustration af samlede dele.
NO Figur av sammensatte deler.
SE Bild på sammansatta detaljer.
FI Koottujen osien kuva.
RU Изображение смонтированных деталей.
PL Rysunek połączonych części.
CZ Zobrazení spojených dílů.
HU Összerakott alkatrészek ábrája.
SK Obrázok dielov, ktoré sa majú zmontovať.
PT Figura representând piesele asamblate.
BG Изображение на сглобените части.
SI Slika sestavljenih delov.
GR Απεικόνιση των τοποθετημένων μερών.
TR Birleştirilmiş parçaların resmi.



DE Bauteile trocken lassen.
GB Allow the parts to dry.
FR Laisser sécher les pièces.
NL Oderdelen laten drogen.
IT Lasciare asciugare i componenti.
ES Dejar secar las piezas.
PT Deixar as peças secar.
CZ Lad delene tørre.
NO Tørk komponenter.
SE Låt komponenterna torka.
FI Anna rakeneosien kuivua.
RU Дайте деталям высохнуть.
PL Pozostawić elementy konstrukcji do wyschnięcia.
CZ Nechte díly uschnout.
HU Hagya megszáradni az alkatrészeket.
SK Konštrukčné diely nechajte vyschnúť.
NO Låsafti componentene så se usuce.
BG Оставете сглобените части да изсъхнат.
SI Osušite sestavne dele.
GR Αφήστε τα μέρη να στεγνώσουν.
TR Yapı parçalarını kurumaya bırakın.



*

DE Mit Klebeband fixieren.
GB Attach with adhesive tape.
FR Fixer à l'aide de ruban adhésif.
NL Met plakband vastzetten.
IT Fissare con nastro adesivo.
ES Fijar con cinta adhesiva.
PT Fixar com fita adesiva.
CZ Fastgør med tape.
NO Fest med tape.
SE Fixera med tejp.
FI Kiinnittää liimanauhalla.
RU Зафиксировать липкой лентой.
PL Przymocować za pomocą taśmy samoprzylepnej.
CZ Připevněte lepidi páskou.
HU Rögöztse ragasztószalaggal.
SK Fixujte lepiacou páskou.
NO Fixafti cu bandă adezivă.
BG Фиксирайте с тиксо.
SI Pritrdite z lepilnim trakom.
GR Στερεώσατε κολλητική ταινία.
TR Yapıştırma bandı ile sabitleyin.



DE Klarsichtteile
GB Clear parts
FR Pièces transparentes
NL Transparente onderdelen
IT Parti trasparenti
ES Piezas transparentes
PT Peças transparentes
DK Klare dele
NO Klare deler
SE Genomskinliga detaljer
FI Läpinäkyvät osat
PL Transparentne części
CZ Průhledné díly
HU Átlátszó alkatrészek
SK Číre diely
BG Piese transparente
SI Prozorni deli
GR Διαφανή
TR Şeffaf parçalar



DE Mit einem Messer abtrennen.
GB Detach with knife.
FR Détacher au couteau.
NL Met een mesje afsnijden.
IT Separare con un coltello.
ES Separar con cuchillo.
PT Separar com uma faca.
DK Skær af med en kniv.
NO Separer med kniv.
SE Skall skiljas av med en kniv.
FI Erota veitsellä.
PL Oddzielić nożem.
CZ Oddělte nožem.
HU Válassza le késsel.
SK Oddelte nožom.
BG Desprindelji cu un cuțit.
SI Odkъsnete s nož.
GR Odrežite z ustreznim rezilom.
TR Bir bıçak ile kesin.



DE Abziehbild in Wasser einweichen und anbringen.
GB Soak and apply decals.
FR Mouiller et appliquer les décalcomanies.
NL Transfer in water even laten weken en aanbrengen.
IT Immergere la decalcomania nell'acqua e applicarla.
ES Mojar y aplicar calcomanías.
PT Amolecer o decalque em água e aplicar.
DK Gør overførbilsbilledet vådt og sæt det på.
NO Myk opp avtrekkingsbildet i vann og sett på.
SE Blötlägg dekalen i vatten och sätt på den.
FI Pehmitä siirtokuva vedessä ja siirrä paikalleen.
PL Opustite przewodnią картинку w wodę i нанесите её.
CZ Namočte kalkomanie v wodzie i przyklei.
CZ Nechte obtisk odmočit ve vodě a přilepte.
HU Merítse vízbe és helyezze fel a matricát.
SK Oblačkový obrázok namočte do vody a priložte na plochu.
NO Innmøiafti abjibildul in apă și aplicați-l.
BG Потопете воденката във вода и я поставете.
SI Prelepnicno namakajte v vodi. In namestite.
GR Μουσκεψτε σε νερό και τοποθετήστε τις χαλκομανίες.
TR Çıkartmayı suda yumuşatın ve takın.



- DE Entfernen
- GB Remove
- FR Détacher
- NL Verwijderen
- IT Rimuovere
- ES Eliminar
- PT Remover
- SE Fjern
- NO Fjerne
- SE Ta bort
- FI Poistaa
- RU Удалить
- PL Usunąć
- CZ Odstranit
- HU Eltávolítani
- SK Odstráňte
- RO Indepărtați
- BG Отстранете
- SI Odstranitev
- GR Αφαιρέστε
- TR Çıkar



- DE Zur Anbringung der Abziehbilder empfohlen.
- GB Recommended for affixing the decals.
- FR Recommandé pour l'application des décalcomanies.
- NL Aanbevolen voor het aanbrengen van de transfers.
- IT Raccomandato per l'applicazione delle decalcomanie.
- ES Recomendado para fijar bien las calcomanías.
- PT Recomendado para a fixação dos autocolantes.
- SE Anbefales til anbringelse af overføringsbillederne.
- NO Anbefales til å feste avtrekksbilder.
- SE Rekommenderad för montering av klisterdekalererna.
- FI Suositellaan siirtokuvien siirtämiseen.
- RU Рекомендуется для нанесения переводных картинок.
- PL Zalecane do przyklejenia kalkomanii.
- CZ Doporučujeme k umístění obtiskovacích obrázků.
- HU A matrica felhelyezéséhez ajánlható.
- SK Odporúča sa pre umiestnenie obťažkového obrázku.
- RO Recomandat pentru aplicarea abțibildurilor.
- BG Препоръчва се за поставяне на ваденики.
- SI Pri nameščanju nalepnic priporočamo.
- GR Συνιστάται για την τοποθέτηση χαλκομανιών.
- TR Çikartmaların takılması için önerilir.



- DE Zur Anbringung der Klarsteile empfohlen.
- GB Recommended to fix clear parts.
- FR Recommandé pour fixer les pièces transparentes.
- NL Aanbevolen voor het aanbrengen van transparante delen.
- IT Raccomandato per l'applicazione delle parti trasparenti.
- ES Recomendado para fijar las piezas transparentes.
- PT Recomendado para a aplicação das peças transparentes.
- SE Anbefales til anbringelse af de klare dele.
- NO Anbefales til å feste klare deler.
- SE Rekommenderad för montering av de genomskinliga detaljerna.
- FI Suositellaan läpinäkyvien osien siirtämiseen.
- RU Рекомендуется для крепления прозрачных деталей.
- PL Zalecane do przyklejenia przezroczystych części.
- CZ Doporučujeme k umístění průhledných dílů.
- HU Az átlátszó darabok felhelyezéséhez ajánlható.
- SK Odporúča sa pre umiestnenie čírych dielov.
- RO Recomandat pentru aplicarea pieselor transparente.
- BG Препоръчва се за поставяне на прозрачни части.
- SI Pri nameščanju prozornih delov priporočamo.
- GR Συνιστάται για την τοποθέτηση των διάφανων μερών.
- TR Şeffaf parçaların takılması için önerilir.

- * DE Nicht enthalten
- GB Not included
- FR Non fourni
- NL Behoort niet tot de levering
- IT Non incluso
- ES No incluido
- PT Não incluído
- SE Medfølger ikke
- NO Ikke inkludert
- SE Ingår ej
- FI Ei sisällä
- RU Не содержится
- PL Nie wchodzi w zakres dostawy
- CZ Není obsaženo
- HU Nem tartalmazza
- SK Neobsahuje
- RO Nu este inclus
- BG Не се включва в комплекта
- SI Ni priloženo
- GR Δεν περιλαμβάνεται
- TR İçermiyor

Benötigte Farben / Required colours

- FR Peintures nécessaires
- NL Benodigde kleuren
- IT Colori necessari
- ES Colores necesarios
- PT Cores necessárias
- DK Nødvendige farver
- NO Nødvendige farger
- SE Erforderliga färger
- FI Tarvittavat värit
- RU Необходимые краски
- PL Potrzebne kolory
- CZ Potřebné barvy
- HU Szükséges színek
- SK Požadované farby
- RO Colori necesare
- BG Необходими цветове
- SI Potrebne barve
- GR Απαιτούμενα χρώματα
- TR Gerekl renkler

45

A

- DE Hell-Oliv matt
- GB Light olive matt
- FR Olive clair mat
- NL Lichtolijf mat
- IT Oliva chiaro opaco
- ES Oliva claro mate
- PT Verde claro mate
- DK Lys oliven mat
- NO Lys oliven matt
- SE Ljus olivgrön matt
- FI Vaalea oliivi matta
- RU Светло-оливковый матовый
- PL Jasnooliwkowy matowy
- CZ Světlá olivová matná
- HU Világos olajszínű, fénytelen
- SK Svetlo olivová matná
- RO Măsliniu-deschis mat
- BG Светлооливино матово
- SI Svetlo olivna mat
- GR Λαδί ανοιχτό ματ
- TR Açık zeytin yeşili mat

09

B

- DE Anthrazit matt
- GB Anthracite matt
- FR Anthracite mat
- NL Antraciet mat
- IT Antracite opaco
- ES Antracita mate
- PT Antracite mate
- DK Antracitgrå mat
- NO Antrasitt matt
- SE Antracitgrå matt
- FI Antrasiitinharmaa matta
- RU Антрацит матовый
- PL Antracyt matowy
- CZ Antracitová šedá matná
- HU Antracit, fénytelen
- SK Antracit uhlová matná
- RO Antracit mat
- BG Антрацит матово
- SI Antracit mat
- GR Γκρι ανθρακί ματ
- TR Antrazit mat

99

G

- DE Aluminium metallic
- GB Aluminium metallic
- FR Aluminium métallique
- NL Aluminium metallic
- IT Alluminio metallico
- ES Aluminio metálico
- PT Aluminio metálico
- DK Aluminium metallisk
- NO Aluminium metallic
- SE Aluminium metallic
- FI Alumiini metallinen
- RU Алюминий металли
- PL Aluminium metaliczny
- CZ Hliníková metalizovaný
- HU Aluminium metál
- SK Hliníková metaliza
- RO Aluminiiu metalic
- BG Алуминий металик
- SI Aluminijasta kovinska
- GR Αλουμίνιο μεταλλικό
- TR Alüminyum grisi metalik

83

H

- DE Rost matt
- GB Rust matt
- FR Rouille mat
- NL Roest mat
- IT Ruggine opaco
- ES óxido mate
- PT Ferrugem mate
- DK Rust mat
- NO Rust matt
- SE Rost matt
- FI Ruoste matta
- RU Ржавый матовый
- PL Rdzawy matowy
- CZ Rezavá matná
- HU Rozsdaszínú, fénytelen
- SK Hrdzavá matná
- RO Ruginiu mat
- BG Ръжда матово
- SI Rjasta mat
- GR Χρώμα οξουριάς ματ
- TR Pas rengi mat

15

I

- DE Gelb matt
- GB Yellow matt
- FR Jaune mat
- NL Geel mat
- IT Giallo opaco
- ES Amarillo mate
- PT Amarelo mate
- DK Gul mat
- NO Gul matt
- SE Gul matt
- FI Keltainen matta
- RU Желтый матовый
- PL Żółty matowy
- CZ Žlutá matná
- HU Sárga, fénytelen
- SK Žltá matná
- RO Galben mat
- BG Жълто матово
- SI Rumena mat
- GR Κίτρινο ματ
- TR Sari mat

90

J

- DE Silber metallic
- GB Silver metallic
- FR Argent métallique
- NL Zilver metallic
- IT Argento metallico
- ES Plata metálico
- PT Prata metálico
- DK Sølv metallisk
- NO Sølv metallic
- SE Silver metallic
- FI Hopea metallinen
- RU Серебряный металли
- PL Srebrny metaliczny
- CZ Stříbrná metalizovaný
- HU Ezüstetál
- SK Strieborná metaliza
- RO Argintiu metalic
- BG Сребро металик
- SI Srebrna kovinska
- GR Ασημί μεταλλικό
- TR Gümüş rengi metalik

68

L

- DE Dunkelgrün matt
- GB Dark green matt
- FR Vert foncé mat
- NL Donkergroen mat
- IT Verde scuro opaco
- ES Verde oscuro mate
- PT Verde escuro mate
- DK Mørkegrøn mat
- NO Mørk grønn matt
- SE Mörkgrön matt
- FI Tummanvihreä matta
- RU Тёмно-зелёный матовый
- PL Ciemnozielony matowy
- CZ Tmavá zelená matná
- HU Sötétzöld, fénytelen
- SK Tmavo zelená matná
- RO Verde-închis mat
- BG Тъмнозелено матово
- SI Temno-zelena mat
- GR Πράσινο σκούρο ματ
- TR Koyu yeşil mat

79

M

- DE Blaugrau matt
- GB Blue-grey matt
- FR Gris bleu mat
- NL Blauwgrijs mat
- IT Grigio bluastrò opaco
- ES Azul grisáceo mate
- PT Azul acinzentado mate
- DK Blågrøn mat
- NO Gråblå matt
- SE Blågrøn matt
- FI Harmaansininen matta
- RU Серо-синий матовый
- PL Niebieskoszary matowy
- CZ Sedomodrá matná
- HU Kékesszürke, fénytelen
- SK Sivomodrá matná
- RO Albastru cenușiu mat
- BG Синьо-сиво матово
- SI Modro-siva mat
- GR Γκρι-μπλε ματ
- TR Gri mavi mat

43

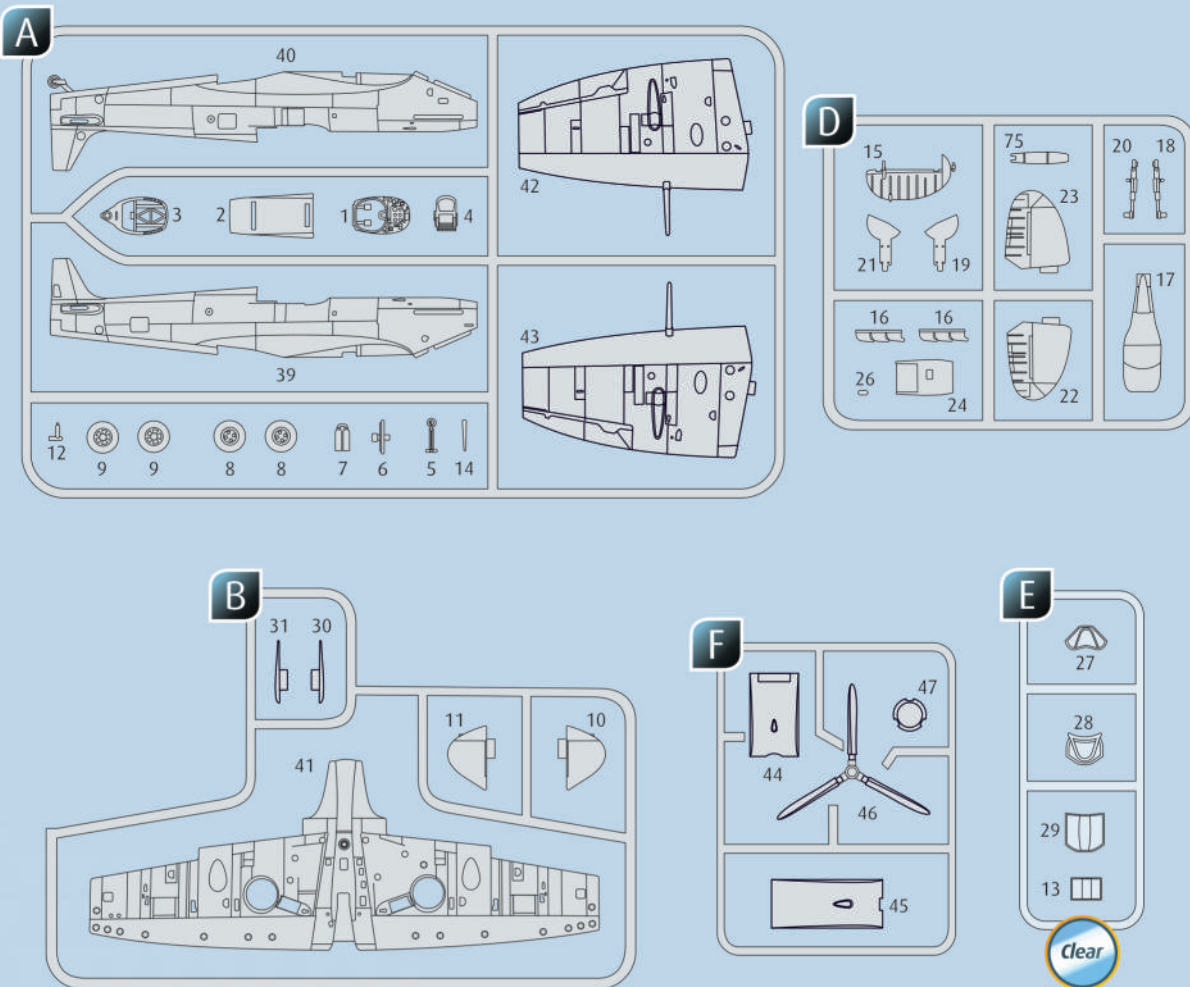
N

- DE Mittelgrau matt
- GB Medium grey matt
- FR Gris moyen mat
- NL Mediumgrijs mat
- IT Grigio medio opaco
- ES Gris medio mate
- PT Cinzento médio mate
- DK Mellemgrå mat
- NO Medium grå matt
- SE Mellangrå matt
- FI Keskiharmaa matta
- RU Средний серый матовый
- PL Szary błękitny matowy
- CZ Středně šedá matná
- HU Középszürke, fénytelen
- SK Stredne sivá matná
- RO Gri mediu mat
- BG Средносиво матово
- SI Srednje-siva mat
- GR Γκρι μεσαίο ματ
- TR Gri mat

59

O

- DE Himmelblau matt
- GB Sky blue matt
- FR Ciel mat
- NL Hemelsblauw mat
- IT Blu cielo opaco
- ES Azul cielo mate
- PT Azul céu
- DK Himmelblå mat
- NO Himmelblå matt
- SE Himmelsblå matt
- FI Taivaansininen matta
- RU Небесно-синий матовый
- PL Błękitny matowy
- CZ Azurově modrá matná
- HU Égkék, fénytelen
- SK Nebesky modrá matná
- RO Albastru-cer mat
- BG Небесносиньо матово
- SI Nebesno-modra mat
- GR Γαλαζοπράσινο ματ
- TR Gökyüzü mavisi mat



Ersatzteile benötigt?

Kein Problem. Einfach den Revell-Service mit Angabe von Artikel- und Teilenummer kontaktieren. Entweder unter service@revell.de oder Revell GmbH, Abteilung X, Henschelstr. 20-30, 32257 Bünde.*

*Wir bitten um Verständnis, dass eine Gewährleistung nur bei aktuellen Artikeln, die im Zeitraum der letzten 24 Monate erworben wurden, übernommen werden kann. Mit der Ersatzteil-Bestellung können Kosten z.B. für Verpackung und Versand entstehen. Ob diese Kosten anfallen wird im Vorfeld schriftlich durch unseren Service mitgeteilt. Das Angebot kann dann angenommen oder abgelehnt werden. Unfrei eingesandte Ersatzteil-Bestellungen werden von uns nicht angenommen! Dieser Direktservice gilt für die Länder Deutschland, Benelux, Österreich, Frankreich, Großbritannien. Ersatzteil-Bestellungen aus den übrigen Ländern werden über die jeweiligen Distributeure abgewickelt. Bitte kontaktieren Sie Ihren Händler.

Besoin de pièces de rechange ?

Il vous suffit de contacter le service Revell et d'indiquer la référence de l'article et de la pièce. Soit en écrivant par mail à france@revell.de (uniquement pour la France) ou par courrier à Revell GmbH, Département X, Henschelstr. 20-30, D-32257 Bünde.*

*La garantie s'applique pour les articles présents au catalogue et achetés au cours des 24 derniers mois. Merci de votre compréhension. La commande de pièces de rechange peut donner lieu à des frais supplémentaires, par ex. pour l'emballage et le port. Notre service client vous en informera au préalable par écrit. Vous pourrez accepter ou refuser le devis. Nous n'acceptons pas les commandes de pièces de rechange envoyées sans affranchissement ! Ce service direct est valable pour les pays suivants : Allemagne, Benelux, Autriche, France, Grande-Bretagne. Les commandes de pièces en provenance d'autres pays sont traitées par les distributeurs correspondants. Veuillez contacter votre revendeur.

Need spare parts?

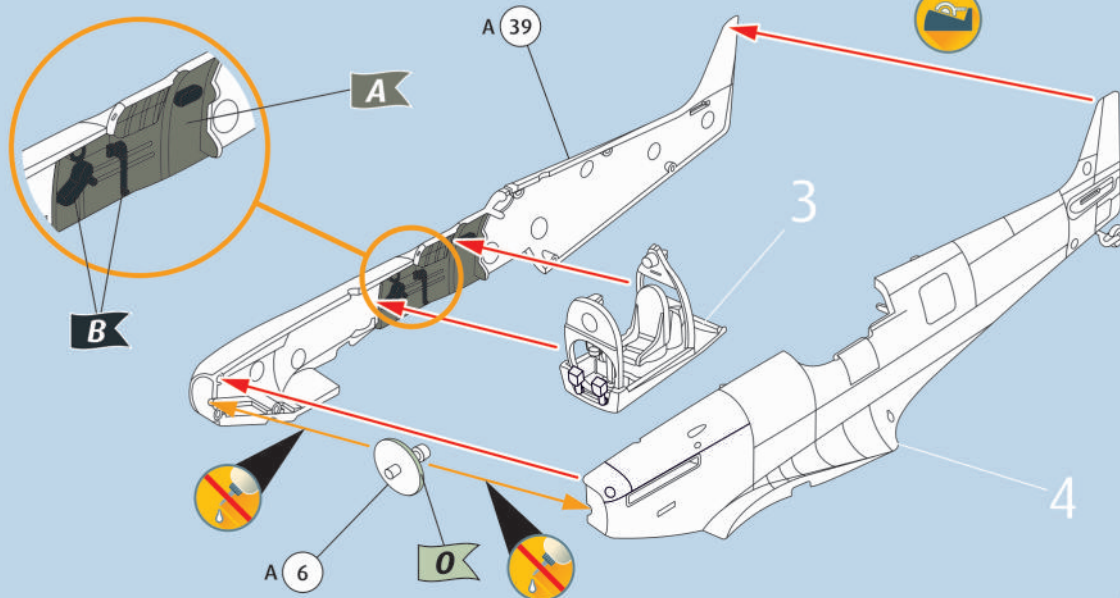
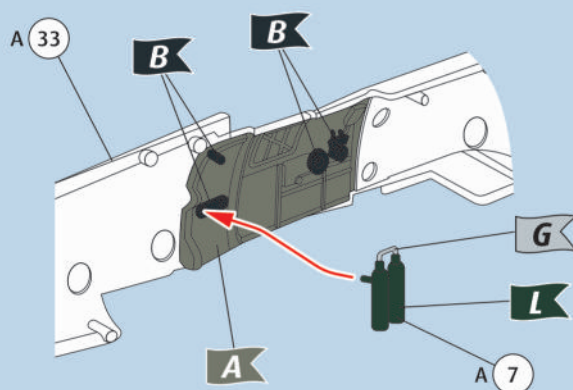
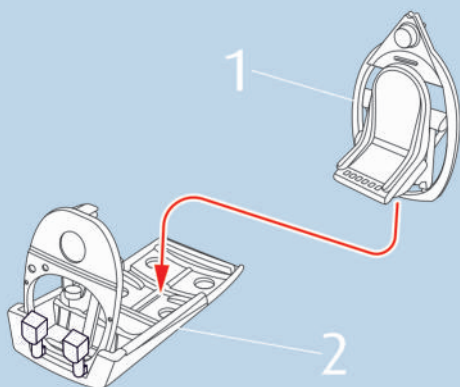
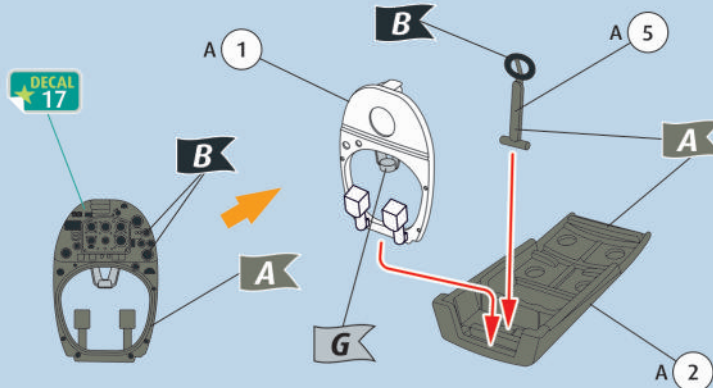
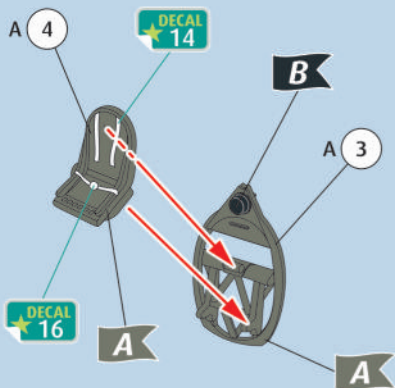
No problem. Contact Revell Service with the item number and part numbers you need: service@revell.de or Revell GmbH, Unit 10, Old Airfield Industrial Estate, Cheddington Lane, Tring, Herts, HP23 4QR, Great Britain.*

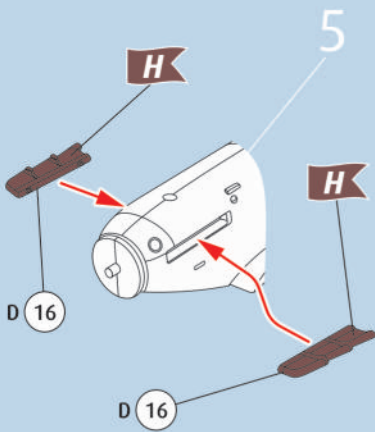
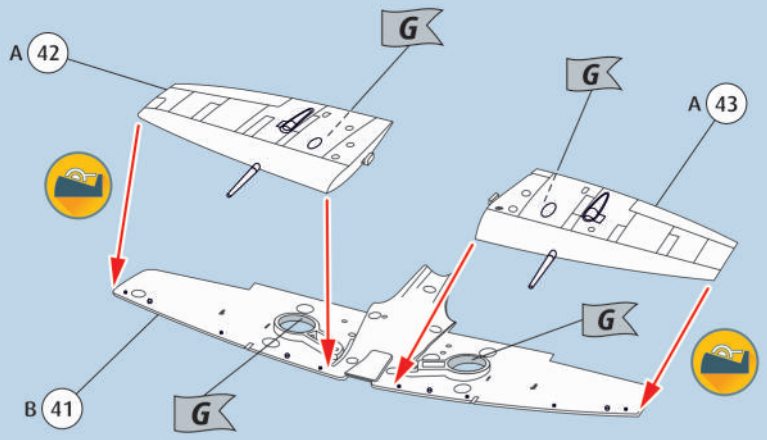
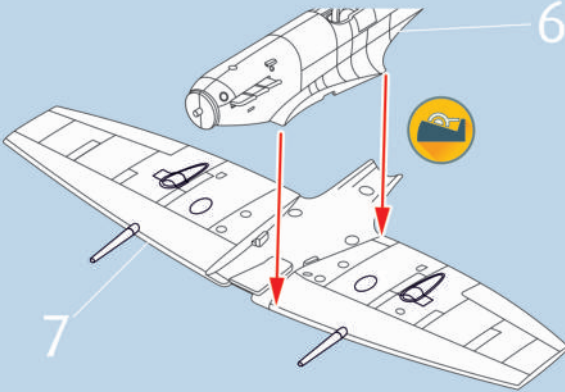
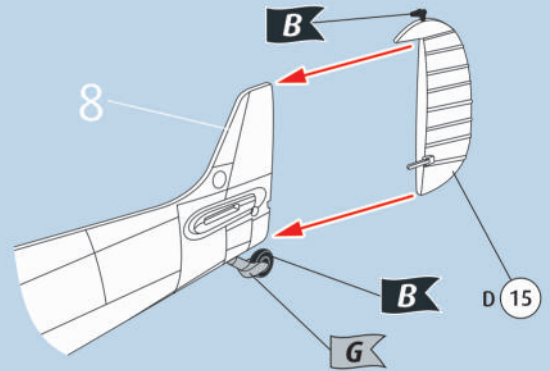
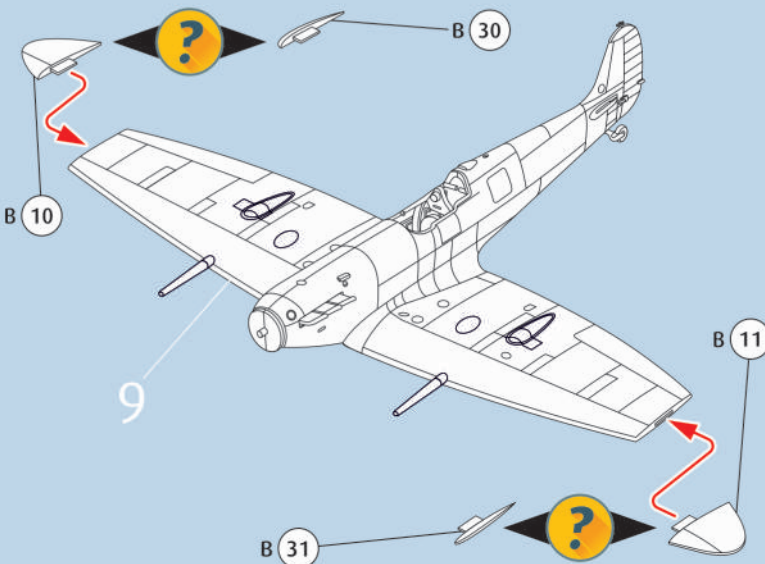
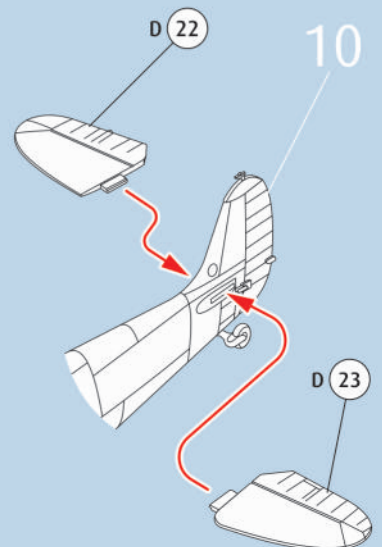
*We request your understanding that a warranty can only be accepted for current articles which have been purchased in the last 24 months. Orders for spare parts may also be subject to costs for packaging and shipping. You will be notified in advance by our Service department if such costs are incurred. The offer can then be accepted or rejected. We will not be able to process any postal requests unless correct postage has been applied to mailing! This direct service applies to the countries: Germany, Benelux, Austria, France, and the United Kingdom. Spare part orders from other countries are processed by the local distributors. Please contact your dealer.

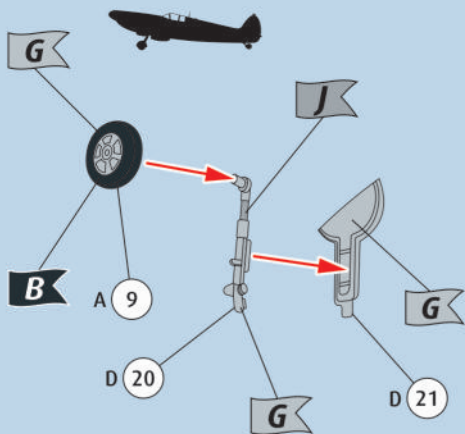
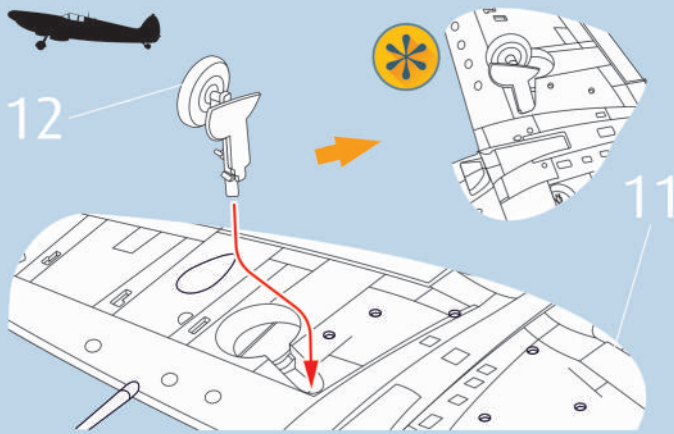
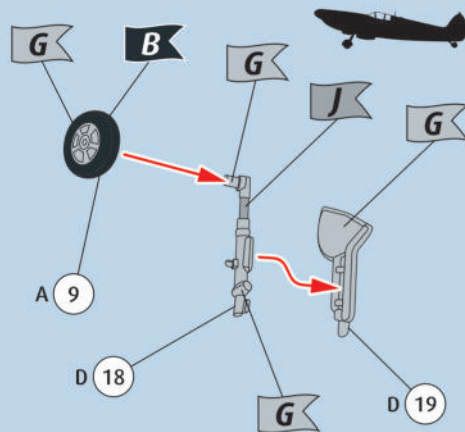
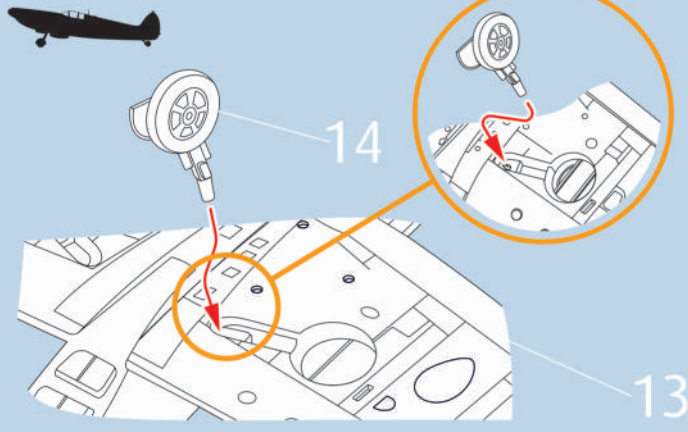
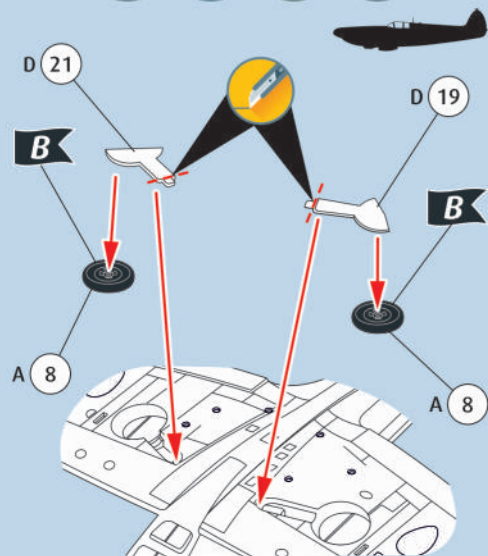
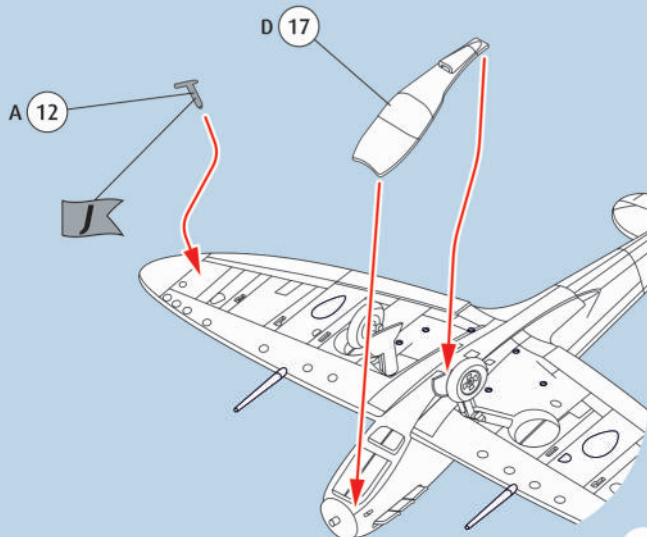
Hebt u reserveonderdelen nodig?

Geen probleem! Neem eenvoudig contact op met de klantenservice van Revell en geef ons het artikel- en onderdeelnummer door. U kunt ons bereiken op service@revell.de of per post: Revell GmbH, Afdeling X, Henschelstr. 20-30, 32257 Bünde.*

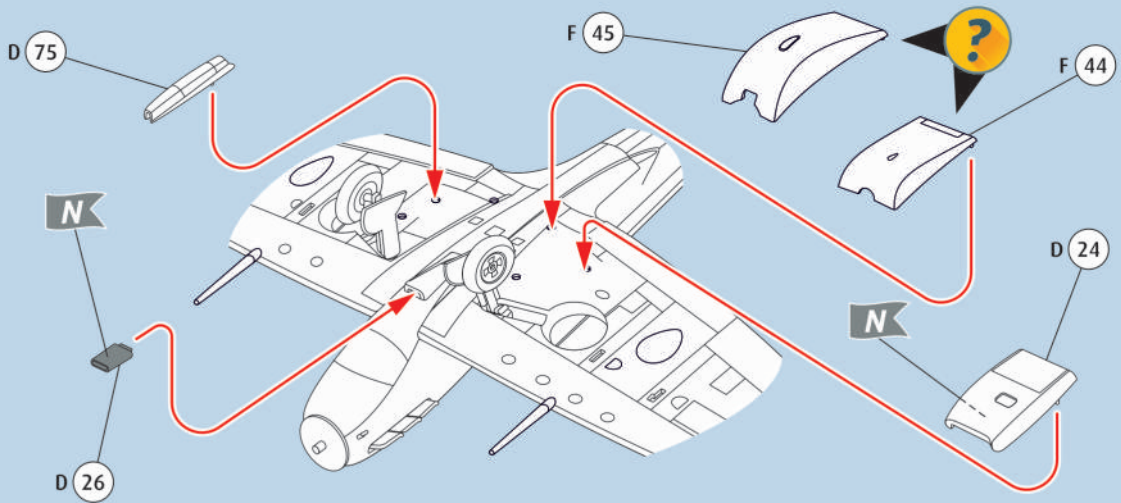
*Wij vragen uw begrip voor de omstandigheid, dat er alleen garantie kan worden geboden voor actuele artikelen, die in de afgelopen 24 maanden zijn gekocht. Met het bestellen van reserveonderdelen kunnen kosten gemoeid zijn, bijv. voor verpakking en verzending. U wordt vooraf schriftelijk door onze klantenservice op de hoogte gesteld als er kosten zouden ontstaan. Het aanbod kan dan worden aangenomen of afgewezen. Wij nemen geen ongefrankeerde bestellingen van reserveonderdelen aan! Deze rechtstreekse service wordt verleend in de landen Duitsland, de Benelux, Oostenrijk, Frankrijk en Groot-Brittannië. Bestellingen van reserveonderdelen in de overige landen worden afgewikkeld via de betreffende distributeurs. Neem hiervoor contact op met uw verkoper.



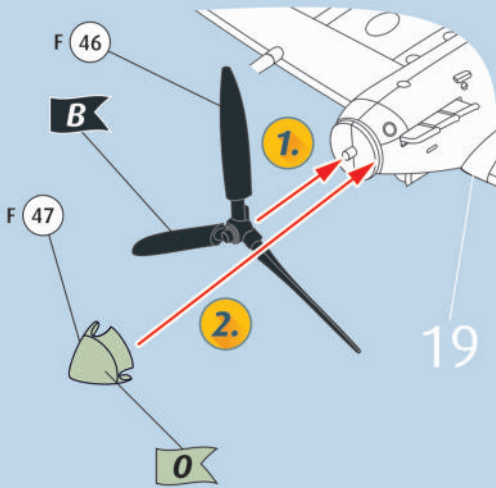
6  7   8  9   10  11  

12 ?   13 ?   14 ?   15 ?   16 ?   17   

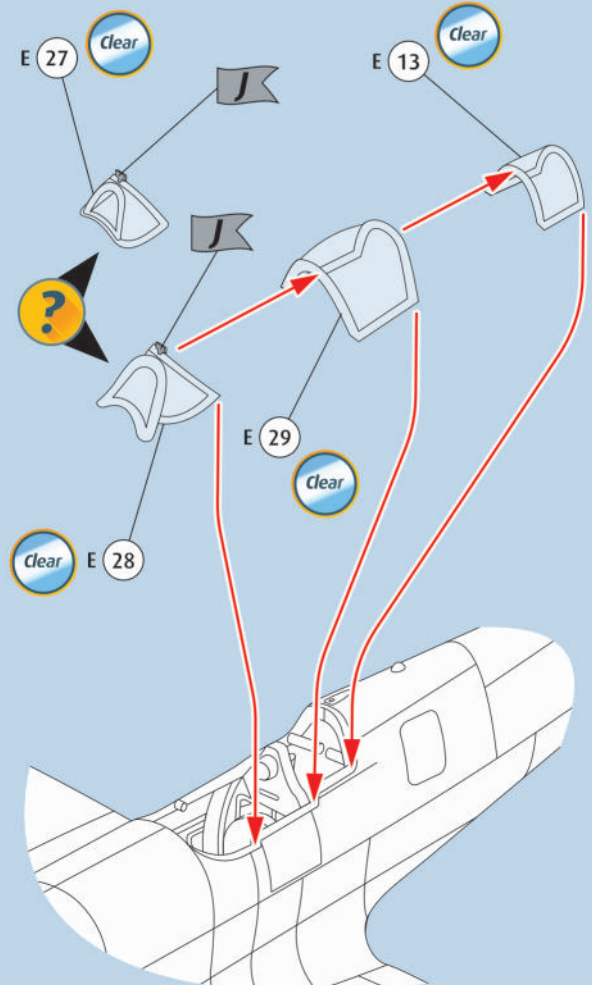
18



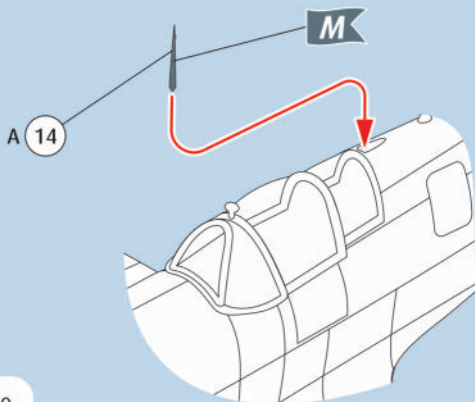
19



20

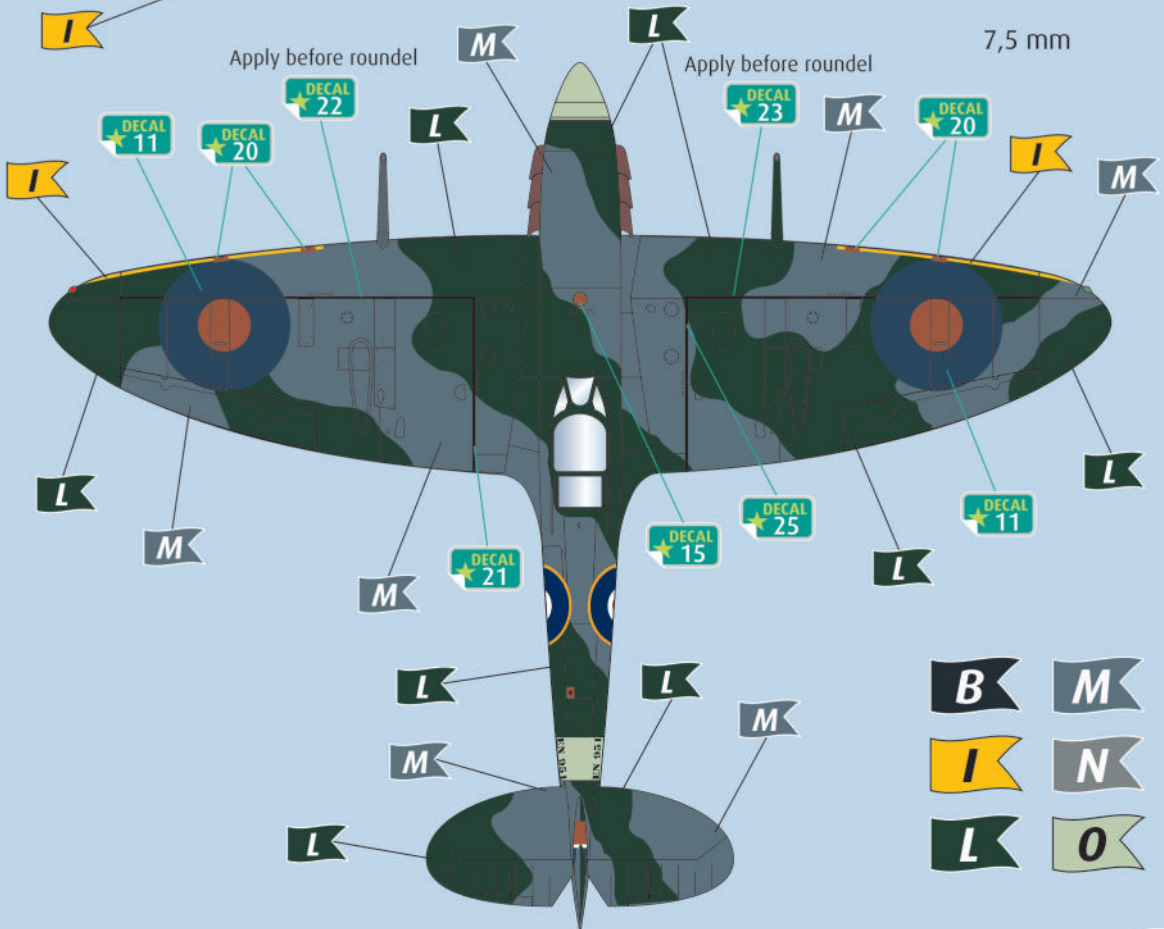
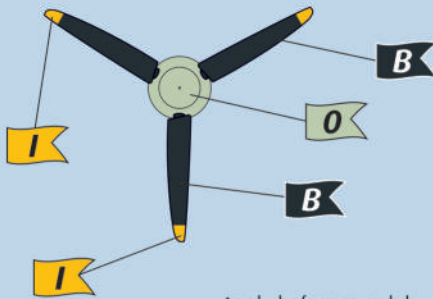
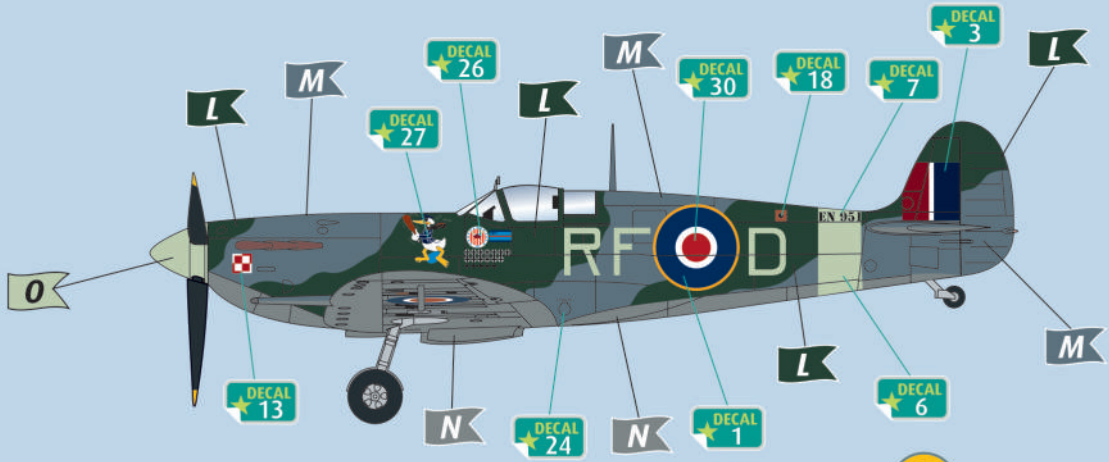


21





Supermarine Spitfire MK.Vb En951 RF. D No.303 Sqn
Sep. 1942 S/Ldr Jan Zumbach



22a



Supermarine Spitfire MK.Vb En951 RF. D No.303 Sqn
Sep. 1942 S/Ldr Jan Zumbach

