



03870 - 0379

LEVEL 4

1 2 3 4 5



# JUNKERS F.13

Beiliegenden Sicherheitstext beachten / Please note the enclosed safety advice

- Ⓢ Beiliegenden Sicherheitstext beachten und nachschlagbereit halten.
- Ⓢ Please note the enclosed safety advice and keep safe for later reference.
- Ⓢ Respecter les consignes de sécurité ci-jointes et les conserver à portée de main.
- Ⓢ Houdt u aan de bijgaande veiligheidsinstructies en hou deze steeds bij de hand.
- Ⓢ Seguire le avvertenze di sicurezza allegate e tenerle a portata di mano.
- Ⓢ Observar y siempre tener a disposición este texto de seguridad adjunto.
- Ⓢ Ter em atenção o texto de segurança anexo e guardá-lo para consulta.

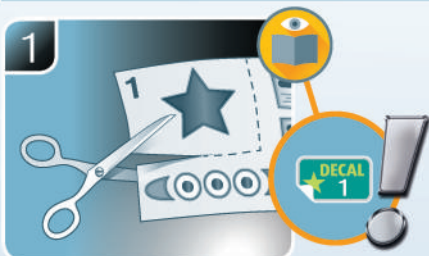
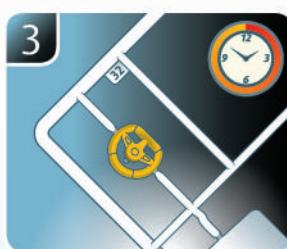
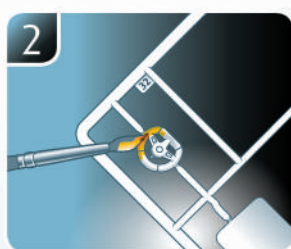
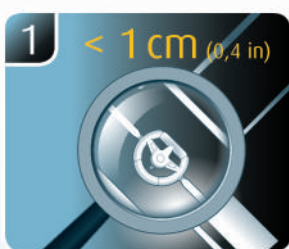
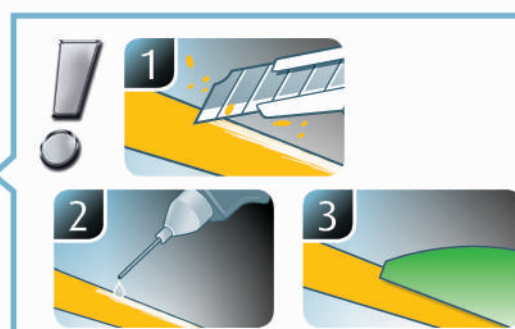
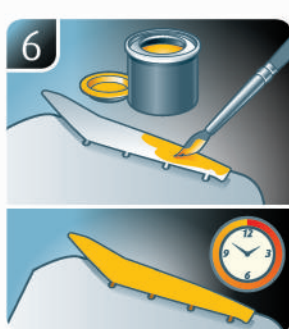
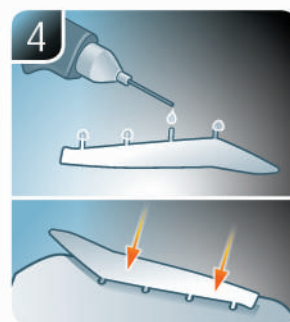
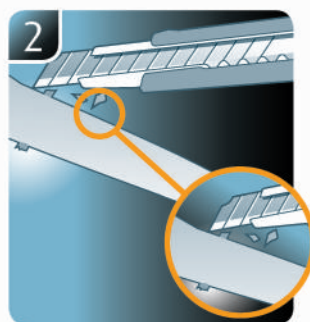
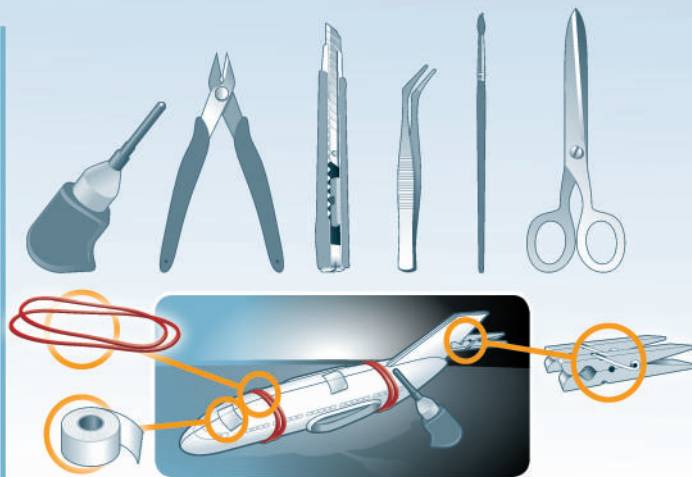
- Ⓢ Overhold vedlagte sikkerhedsanvisninger og hav dem liggende i nærheden.
- Ⓢ Ha alltid vedlagt sikkerhetstekst klar til bruk.
- Ⓢ Beakta bifogad säkerhetstext och håll den i beredskap.
- Ⓢ Huomioi ja säilytä oheiset varoitukset.
- Ⓢ Соблюдать технику безопасности, сохранить инструкцию для дальнейших обращений.
- Ⓢ Przestrzegać załączonego tekstu dotyczącego bezpieczeństwa i mieć go zawsze pod ręką.
- Ⓢ Dodržujte tento příložený bezpečnostní text a mějte ho po ruce.
- Ⓢ A mellékelt biztonsági szöveget vegye figyelembe és tartsa fellapozásra készen.

- Ⓢ Respektujte příložený bezpečnostní text a uchovávejte ho pro budoucí použití.
- Ⓢ Respectați textul de siguranță atașat și păstrați-l la îndemână.
- Ⓢ Спазвайте приложениа текст за безопасност и го дръжте под ръка за справки.
- Ⓢ Priložena varnostna navodila izvajajte in jih hranite na vsem dostopnem mestu.
- Ⓢ Αάβετε υπόψη σας το συννημένο κείμενο ασφαλείας και φυλάξτε το ώστε να ανατρέχετε σε αυτό όποτε χρειάζεται.
- Ⓢ Ekteki güvenlik talimatlarını dikkate alıp, bakabileceğiniz bir şekilde muafaza ediniz.

© 2020 Revell GmbH, Henschelstr. 20-30, D-32257 Bünde.

REVELL IS THE REGISTERED TRADEMARK OF REVELL GMBH, GERMANY. [www.revell.de](http://www.revell.de)





DE Weitere Tipps und Tricks.  
 EN Additional tips and tricks.  
 FR Conseils et astuces supplémentaires.  
 NL Andere tips en trucs.  
 IT Ulteriori consigli e suggerimenti.  
 ES Consejos y sugerencias adicionales.  
 PT Mais dicas e truques.

DK Flere tips og tricks.  
 NO Flere tips og tricks.  
 SE Ytterligare tips och tricks.  
 FI Lisää vinkkejä ja niksejä.  
 PL Dłuzsze wskazówki i sugestie.  
 CZ Další tipy a rady.  
 HU További ötletek és fogások.  
 SK Ďalšie tipy a triky.  
 RO Alte sfaturi și trucuri.

BG Други полезни съвети и трикове.  
 GR Nadaljnji nasveti in zvižcaje.  
 TR Προσθετες συμβουλές και κόλποι.  
 HU Diğer öneriler ve ipuçları.

www.revell.de





DE Kleben  
GB Glue  
FR Coller  
NL Lijmen  
IT Incollare  
ES Pegamento  
PT Colar  
SK Lim  
NO Lime  
SE Limma  
FI Liimaa  
RU Клеить  
PL Przykleić  
CZ Slepění  
HU Ragasztás rá  
SL Lepiti  
RO Lipiti  
BG Залепете  
SI Prilepite  
GR Κολλήστε  
TR Yapıştırma



DE Nicht kleben  
GB Don't glue  
FR Ne pas coller  
NL Niet lijmen  
IT Non incollare  
ES No pegamento  
PT Não colar  
SK Lim ikke  
NO Ikke lime  
SE Limma inte  
FI Älä liimaa  
RU Не клеить  
PL Nie przyklejać  
CZ Nepsít  
HU Ne ragasztás rá  
SL Nelepiti  
RO Nu lipiti  
BG Не лепете  
SI Ne prilepite  
GR Μη κολλήσετε  
TR Yapıştırmayın



DE Bemalen  
GB Paint  
FR Peindre  
NL Beschilderen  
IT Colorare  
ES Pintar  
PT Pintar  
SK Mal  
NO Male  
SE Måla  
FI Maalaa  
RU Раскрасить  
PL Pomalować  
CZ Pomalovat  
HU Fesse be  
SL Natriet  
RO Vopsiți  
BG Боядисайте  
SI Robarvajte  
GR Βάψτε  
TR Boyama



DE Wahlweise  
GB Optional  
FR Facultatif  
NL Naar keuze  
IT Facoltativamente  
ES Opcional  
PT Opcional  
SK Valgfri  
NO Valgfritt  
SE Valfri  
FI Valinnaisesti  
RU На выбор  
PL Opcjonalnie  
CZ Volitelně  
HU Választás szerint  
SL Alternativne  
RO Opțional  
BG По избор  
SI Izbirno  
GR Προαιρετικά  
TR Opsiyonel



DE Zusammenbau Reihenfolge.  
GB Sequence of assembly.  
FR Ordre d'assemblage.  
NL Volgorde van montage.  
IT Sequenza di assemblaggio.  
ES Secuencia de montaje.  
PT Sequência de montagem.  
SK Samlerækkefølge.  
NO Monteringsrekkefølge.  
SE Montering ordningsföljd.  
FI Kokoamisjärjestys.  
RU Последовательность сборки.  
PL Kolejność montażu.  
CZ Pořadí složení.  
HU Összerakási sorrend.  
SL Poradie zastavenja.  
RO Ordinea asamblării.  
BG Последователност наглобяване.  
SI Vrstni red sestavljanja.  
GR Σειρά τοποθέτησης.  
TR Parçaları birleştirme sırası.



DE Bauteile trocken lassen.  
GB Allow the parts to dry.  
FR Laisser sécher les pièces.  
NL Oderdelen laten drogen.  
IT Lasciare asciugare i componenti.  
ES Dejar secar las piezas.  
PT Deixar as peças secar.  
SK Lad delene tørre.  
NO Tørk komponenter.  
SE Låt komponenterna torka.  
FI Anna rakenneosien kuivua.  
RU Поздайте деталям высохнуть.  
PL Pozostawaj elementy konstrukcji do wyschnięcia.  
CZ Nechte díly uschnout.  
HU Hagyja megszáradni az alkatrészeket.  
SL Konstruktivne dieli nečajte vyschnout.  
RO Lăsați componentele să se usuce.  
BG Оставете съглобените части да изсъхнат.  
SI Osušite sestavne dele.  
GR Αφήστε τα μέρη να στεγνώσουν.  
TR Yapı parçalarını kurumaya bırakın.



DE Anzahl der Arbeitsgänge.  
GB Number of working steps.  
FR Nombre d'étapes de travail.  
NL Het aantal bouwstappen.  
IT Numero di fasi di lavoro.  
ES Número de pasos de trabajo.  
PT Número de passos de trabalho.  
SK Antal arbejdsogang.  
NO Antall arbeidstrinn.  
SE Antal operationer.  
FI Työvaiheiden määrä.  
RU Количество операций.  
PL Liczba cykli roboczych.  
CZ Počet pracovních kroků.  
HU A munkamenetek száma.  
SL Počet pracovních operací.  
RO Numărul etapelor de lucru.  
BG Брой работни стъпки.  
SI Število delovnih postopkov.  
GR Αριθμός βημάτων εργασίας.  
TR Çalışma adımı sayısı.



DE Mit einem Messer abtrennen.  
GB Detach with knife.  
FR Détacher au couteau.  
NL Met een mesje afsnijden.  
IT Separare con un coltello.  
ES Separar con cuchillo.  
PT Separar com uma faca.  
SK Skær af med en kniv.  
NO Separer med kniv.  
SE Skall skiljas av med en kniv.  
FI Erotta veitsellä.  
RU Отделить ножом.  
PL Oddzielić za pomocą noża.  
CZ Oddělte nožem.  
HU Válassza le késsel.  
SL Oddelite nožom.  
RO Desprindeți cu un cuțit.  
BG Откъснете с нож.  
SI Odrežite z ustreznim rezilom.  
GR Αφαιρέστε με ένα μαχαίρι.  
TR Bir bıçak ile kesin.



DE Gleichen Vorgang auf der gegenüberliegenden Seite wiederholen.  
GB Repeat same procedure on opposite side.  
FR Opérer de la même façon sur l'autre face.  
NL Dezelfde handeling herhalen aan de tegenoverliggende kant.  
IT Ripetere il procedimento dall'altra parte.  
ES Repetir el mismo procedimiento en el lado contrario.  
PT Repetir alguns procedimentos no lado oposto.  
SK Gentag proceduren på den modstående side.  
NO Gjenta samme forløp på motliggende side.  
SE Upprepa samma process på motsatta sidan.  
FI Toista menettelyt vastakkaisella puolella.  
RU Повторить такие же действия на противоположной стороне.  
PL Powtórzyc te same czynności po przeciwnej stronie.  
CZ Stejný postup opakujte na protilehlé straně.  
HU Ismételtje meg a műveletet az ellentétes oldalon.  
SL Rovnaki postup zopakujte na protifahle strani.  
RO Repetați același procedeu pe latura opusă.  
BG Повторете същите стъпки на срещуположната страна.  
SI Enak postopek ponovite na nasprotni strani.  
GR Επαναλάβετε την ίδια διαδικασία στην αντίθετη πλευρά.  
TR Aynı işlem adimlerini diğer tarafta da uygulayın.



DE Klarsichtteile  
GB Clear parts  
FR Pièces transparentes  
NL Transparente onderdelen  
IT Parti trasparenti  
ES Piezas transparentes  
PT Peças transparentes  
SK Klare dele  
NO Klare deler  
SE Genomskinliga detaljer  
FI Läpinäkyvät osat  
RU Прозрачные детали  
PL Przejroczyste części  
CZ Průhledné díly  
HU Átlátszó alkatrészek  
SL Čire dieli  
RO Piese transparente  
BG Прозрачни части  
SI Prozorni deli  
GR Διαφανή μέρη  
TR Şeffaf parçalar



DE Mit Klebeband fixieren.  
GB Attach with adhesive tape.  
FR Fixer à l'aide de ruban adhésif.  
NL Met plakband vastzetten.  
IT Fissare con nastro adesivo.  
ES Fijar con cinta adhesiva.  
PT Fixar com fita adesiva.  
SK Fastgor med tejp.  
NO Fest med tape.  
SE Fixera med tejp.  
FI Kiinnittää liimanauhalla.  
RU Зафиксировать липкой лентой.  
PL Przytnąć taśmą klejącą.  
CZ Připevněte lepicí páskou.  
HU Rögzítse ragasztószalaggal.  
SL Fixujite lepljaco páskovo.  
RO Fixați cu bandă adezivă.  
BG Фиксирайте с тиксо.  
SI Pritrdite z lepilnim trakom.  
GR Στερεώστε με κολλητική ταινία.  
TR Yapıştırma bandı ile sabitleyin.



DE Abziehbild in Wasser einweichen und anbringen.  
GB Soak and apply decals.  
FR Mouiller et appliquer les décalcomanies.  
NL Transfer in water even laten weken en aanbrengen.  
IT Immergere la decalcomania nell'acqua e applicarla.  
ES Mojar y aplicar calcomanías.  
PT Amolecer o decalque em água e aplicar.  
SK Gor overførbilsbilledet vådt og sæt det på.  
NO Myk opp avtrekkingsbildet i vann og sett på.  
SE Blötlägg dekalen i vatten och sätt på den.  
FI Pehmeitä siirtokuvaa vedessä ja siirrä paikkalleen.  
RU Опустите переводную картинку в воду и нанесите её.  
PL Namoczyc kalkomanie w wodzie i przykleić.  
CZ Nechte obtisk odmočit ve vodě a přilepte.  
HU Merítse vízbe és helyezze fel a matricát.  
SL Otblackovny obrazok namočite do vode a priložite na plocho.  
RO Înmuițați abtibildul în apă și aplicați-l.  
BG Потопете ваденката във вода и я поставете.  
SI Preperino namakajte v vodi. In namestite.  
GR Μουσκεύστε σε νερό και τοποθετήστε τις χαλκομανίες.  
TR Çikartmayı suda yumuşatın ve takın.



DE Bauanleitung sorgfältig lesen.  
GB Read the assembly instructions carefully.  
FR Lire attentivement les instructions de montage.  
NL Bouwinstructies zorgvuldig doorlezen.  
IT Leggere attentamente le istruzioni per il montaggio.  
ES Lea cuidadosamente las instrucciones de montaje.  
PT Ler atentamente as instruções de montagem.  
SK Læs byggevejledningen omhyggeligt.  
NO Les byggeanvisningen nøye.  
SE Monteringsinstruktionerna skall läsas noggrant.  
FI Lue kokoamisohje huolellisesti.  
RU Внимательно прочитайте инструкцию по сборке.  
PL Dokładnie przeczytać instrukcję montażu.  
CZ Prečtěte si pečlivě návod k obsluze.  
HU Figyelmesen olvassa el a szerelési útmutatót.  
SL Návod na montáž starostlivo prečitajte.  
RO Cititi cu atenție instrucțiunile de montare.  
BG Прочетете внимателно упътването за монтаж.  
SI Skrbno preberite navodila za sestavo.  
GR Διαβάστε προσεκτικά τις οδηγίες κατασκευής.  
TR Yapı kılavuzunu dikkatle okuyun.



DE Loch bohren.  
GB Make a hole.  
FR Faire un trou.  
NL Maak een gat.  
IT Praticare un foro.  
ES Hacer un agujero.  
PT Fazer um furo.  
SK Lav et hul.  
NO Bor et hull.  
SE Borra hål.  
FI Poraá reika.  
RU Просверлить отверстие.  
PL Wywiercić otwór.  
CZ Vyvrtejte otvor.  
HU Fúrjon lyukat.  
SL Vurjite otvor.  
RO Faceți o gaură.  
BG Пробийте дупка.  
SI Izvrtaite izvrtino.  
GR Ανοίξτε οπή.  
TR Delik açın.



DE Öffnungen mit Spachtelmasse verschließen und Oberfläche mit Schleifpapier angleichen.  
GB Close openings with putty and sand down surface.  
FR Reboucher les orifices avec du mastic et uniformiser les surfaces avec du papier à poncer.  
NL Dicht de openingen af met plamuur en maak het oppervlak glad met schuurpapier.  
IT Chiudere le aperture con del mastice e uniformare la superficie utilizzando della carta vetrata.  
ES Cerrar los extremos con masilla y lijar la superficie.  
PT Fechar as aberturas com argamassa e alisar a superfície com uma lixa.  
SK Luk åbningerne med spartelmasse, og slib overfladen i venstre side ned.  
NO Luk åpningene med sparkelmasse og jevn ut overflaten med slipepapir.  
HU Fürslut öppningarna med spackelfärg och jämna till ytan med slippapper.  
SL Sulje aukot pakkellilla ja tasoita yläpinta hiekkapaperilla.  
RU Заделать отверстия шпаклевкой и выровнять поверхность наждачной бумагой.  
PL Zapelnić otwory masą szpachlową i wygnać powierzchnię, używając papieru ściernego.  
CZ Otvory uzavřete tmelem a povrch vyhruste brusným papírem.  
HU Zárja le a nyílásokat glettnyaggal, és a felületet simítsa le csiszolópapírral.  
SL Otvory vplinite tmelicovo hmotovo a povrch vyrovnaite brusným papírom.  
RO Închideți orificiile cu material de spaclu și șlefuiți suprafața cu hârtie abrazivă.  
BG Китвайте отворите и изравнете повърхността с шкурка.  
SI Odprlino zaprite z maso-lpaticno in izravnaite površino z brusnim papirjem.  
GR Κλείψτε τα ανοίγματα με στόκο και ζυστε την επιφάνεια με υαλοχαρτό.  
TR Boşlukları macun ile kapatın ve yüzeyi zımpara kağıdı ile düzleştirin.



DE Abbildung zusammengesetzter Teile.  
GB Illustration of assembled parts.  
FR Figure représentant les pièces assemblées.  
NL Afbeelding van samengevoegde onderdelen.  
IT Foto delle parti assemblate.  
ES Figura de las piezas montadas.  
PT Ilustração das peças montadas.  
SK Ilustration af samlede dele.  
NO Figur av sammensatte deler.  
SE Bild på sammansatta detaljer.  
FI Koottujen osien kuva.  
RU Изображение смонтированных деталей.  
PL Rysunek połączonych części.  
CZ Zobrazení spojených dílů.  
HU Összerakott alkatrészek ábrája.  
SL Obrázok delov, ktoré sa majú zmontovať.  
RO Figura reprezentând piesele asamblate.  
BG Изображение на съглобените части.  
SI Slika sestavljenih delov.  
GR Απεικόνιση των τοποθετημένων μερών.  
TR Birleştirilmiş parçalar resmi.





- DE Zur Anbringung der Abziehbilder empfohlen.
- GB Recommended for affixing the decals.
- FR Recommandé pour l'application des décalcomanies.
- NL Aanbevolen voor het aanbrengen van de transfers.
- IT Raccomandato per l'applicazione delle decalcomanie.
- ES Recomendado para fijar bien las calcomanías.
- PT Recomendado para a fixação dos autocolantes.
- DK Anbefales til anbringelse af overførselsbillederne.
- NO Anbefales til å feste avtrekksbilder.
- SE Rekommenderad för montering av klisterdekalerna.
- FI Suositellaan siirtokuvien siirtämiseen.
- PL Zalecane do przyklejenia kalkomanii.
- CZ Doporučujeme k umístění obtiskovacích obrázků.
- HU A matrica felhelyezéséhez ajánlható.
- SK Odporúča sa pre umiestnenie obľakčového obrázku.
- RO Recomandat pentru aplicarea abtildurilor.
- SR Препоруча се за поставяне на ваденки.
- SI Pri nameščanju nalepnic priporočamo.
- GR Συνιστάται για την τοποθέτηση των χαλκομανιών.
- TR Çikartmaların takılması için önerilir.



- DE Zur Anbringung der Klarteile empfohlen.
- GB Recommended to fix clear parts.
- FR Recommandé pour fixer les pièces transparentes.
- NL Aanbevolen voor het aanbrengen van transparante delen.
- IT Raccomandato per l'applicazione delle parti trasparenti.
- ES Recomendado para fijar las piezas transparentes.
- PT Recomendado para a aplicação das peças transparentes.
- DK Anbefales til anbringelse af de klare dele.
- NO Anbefales til å feste klare deler.
- SE Rekommenderad för montering av de genomskinliga detaljerna.
- FI Suositellaan läpinäkyvien osien siirtämiseen.
- PL Rekomendujemy dla крепления przezroczystych części.
- CZ Doporučujeme k umístění průhledných dílů.
- HU Az átlátszó darabok felhelyezéséhez ajánlható.
- SK Odporúča sa pre umiestnenie čírych dielov.
- RO Recomandat pentru aplicarea pieselor transparente.
- SR Препоруча се за поставяне на прозрачни части.
- SI Pri nameščanju prozornih delov priporočamo.
- GR Συνιστάται για την τοποθέτηση των διαφανών μερών.
- TR Şeffaf parçaların takılması için önerilir.



- DE Nicht enthalten
- GB Not included
- FR Non fourni
- NL Behoort niet tot de levering
- IT Non incluso
- ES No incluido
- PT Não incluído
- DK Medfølger ikke
- NO Ikke inkludert
- SE Ingår ej
- FI Ei sisällä
- PL Nie wchodzi w zakres dostawy
- CZ Není obsaženo
- HU Nem tartalmazza
- SK Neobsahuje
- RO Nu este inclus
- SR Ne se uključava u komplektu
- SI Ni priloženo
- GR Δεν περιλαμβάνεται
- TR İçermiyor

## Benötigte Farben / Required colours

- FR Peintures nécessaires
- NL Benodigde kleuren
- IT Colori necessari
- ES Colores necesarios
- PT Cores necessárias
- DK Nødvendige farver
- NO Nødvendige farger
- SE Erforderliga färger
- FI Tarvittavat värit
- HU Neobходимые краски
- PL Potrzebne kolory
- CZ Potřebné barvy
- HU Szükséges színek
- SK Požadované farby
- RO Culori necesare
- SR Neobdimi cvetove
- SI Potrebne barve
- GR Απαιτούμενα χρώματα
- TR Gerekl renkler

99

A

- DE Aluminium metallic
- GB Aluminium metallic
- FR Aluminium métallique
- NL Aluminium metallic
- IT Alluminio metallico
- ES Aluminio metálico
- PT Alumínio metálico
- DK Aluminium metallisk
- NO Aluminium metallic
- SE Aluminium metallic
- FI Alumiini metallinen
- HU Alumíniumi metallik
- PL Aluminium metaliczny
- CZ Hliníková metalizový
- HU Alumínium metál
- SK Hliníková metaliza
- RO Aluminiiu metalic
- SR Алуминиј металик
- SI Aluminijasta kovinska
- GR Αλουμίνιο μεταλλικό
- TR Alüminyum grisi metalik

37

B

- DE Ziegelrot matt
- GB Brick red matt
- FR Rouge brique mat
- NL Terracotta mat
- IT Rosso mattone opaco
- ES Marrón rojizo mate
- PT Castanho tijolo mate
- DK Rødbrun mat
- NO Teglrød matt
- SE Rödbrun matt
- FI Tiilenpunainen matta
- HU Kирлично-красный матовый
- PL Ceglata czerwien matowy
- CZ Červenohnědá matný
- HU Téglavörös, fénytelen
- SK Červenohnědá matný
- RO Roșu cărămiziu mat
- SR Керемиденочервено матово
- SI Orečno-rdeča mat
- GR Καφέ κοκκινωπό ματ
- TR Kızıl kahve mat

91

C

- DE Eisen metallic
- GB Iron metallic
- FR Fer métallique
- NL IJzer metallic
- IT Ferro metallico
- ES Acero metálico
- PT Aço metálico
- DK Stål metallisk
- NO Jern metallic
- SE Stål metallic
- FI Teräs metallinen
- HU Stаль металлিক
- PL Grafit metaliczny
- CZ Ocelová metalizový
- HU Acélmetál
- SK Ocelová metaliza
- RO Fier metallic
- SR Железо металик
- SI Železna kovinska
- GR Χρώμα σιδήρου μεταλλικό
- TR Metalik metalik

89

D

- DE Beige matt
- GB Beige matt
- FR Beige mat
- NL Beige mat
- IT Beige opaco
- ES Beige mate
- PT Beige mate
- DK Beige mat
- NO Beige matt
- SE Beige matt
- FI Beige matta
- HU Бежевый матовый
- PL Beżowy matowy
- CZ Běžová matný
- HU Bézs, fénytelen
- SK Běžová matný
- RO Bej mat
- SR Бежово матово
- SI Bež mat
- GR Μπεζ ματ
- TR Bej mat

09

E

- DE Anthrazit matt
- GB Anthracite matt
- FR Anthracite mat
- NL Antraciet mat
- IT Antracite opaco
- ES Antracita mate
- PT Antracite mate
- DK Antracitgrå mat
- NO Antrasitt matt
- SE Antracitgrå matt
- FI Antrasiitinharmaa matta
- HU Антрацит матовый
- PL Antracyt matowy
- CZ Antracitová šedá matný
- HU Antracit, fénytelen
- SK Čierna uhľová matný
- RO Antracit mat
- SR Антрацит матово
- SI Antracit mat
- GR Γκρι ανθρακί ματ
- TR Antrazit mat

381

F

- DE Braun seidenmatt
- GB Brown silk matt
- FR Brun satiné mat
- NL Bruin zijdemat
- IT Marrone opaco satinato
- ES Marrón mate satinado
- PT Castanho mate sedoso
- DK Brun silkematt
- NO Brun silkematt
- SE Brun sidenmatt
- FI Ruskea silkkimatta
- HU Коричневый шелковисто-матовый
- PL Brązowy jedwabście matowy
- CZ Hnědá jemně matný
- HU Barna, fakóselymes
- SK Hnědá hodvábné matný
- RO Maro satinat
- SR Кафяво коприненоматово
- SI Rjava svilenomat
- GR Καφέ σατινέ
- TR Kahverengi ipeksi mat

75

G

- DE Steingrau matt
- GB Stone grey matt
- FR Gris pierre mat
- NL Steengrijs mat
- IT Grigio pietra opaco
- ES Gris piedra mate
- PT Cinza pedra mate
- DK Stengrå mat
- NO Stengrø matt
- SE Stengrå matt
- FI Kivenharmaa matta
- HU Серый камень матовый
- PL Kamiennoszary matowy
- CZ Kamenná šedá matný
- HU Kőszürke, fénytelen
- SK Kamenná sivá matný
- RO Gri stâncos mat
- SR Каменносиво матово
- SI Kameno-siva mat
- GR Γκρι-μπεζ ματ
- TR Taş grisi mat

88

H

DE Ocker matt  
 GB Ochre matt  
 FR Ocre mat  
 NL Oker mat  
 IT Ocra opaco  
 ES Ocre mate  
 PT Ocre mate  
 DK Okkerbrun mat  
 NO Okerbrun matt  
 SE Ockrabrun matt  
 FI Okranruskea matta  
 RU Охра матовый  
 PL Ochra matowy  
 CZ Okr hnědý matný  
 HU Okker, fénytelen  
 SK Okrová matný  
 RO Ocru mat  
 BG Охра матово  
 SI Oker mat  
 GR Οχρα ματ  
 TR Toprak rengi mat

78

I

DE Panzergrau matt  
 GB Tank grey matt  
 FR Gris blindé mat  
 NL Tankgrijs mat  
 IT Grigio carro armato opaco  
 ES Gris tanque mate  
 PT Cinza tanque mate  
 DK Pansergrå mat  
 NO Pansergrå matt  
 SE Pansargrå matt  
 FI Tankinharmaa matta  
 RU Серый танк матовый  
 PL Szary głęboki matowy  
 CZ Pancéřová šedá matný  
 HU Páncélszürke, fénytelen  
 SK Tanková sivá matný  
 RO Gri-tanc mat  
 BG Танковосиво матово  
 SI Tankovsko-siva mat  
 GR Μολυβί σκούρο ματ  
 TR Tank yeşili mat

330

J

DE Feuerrot seidenmatt  
 GB Fiery red silk matt  
 FR Rouge feu satiné mat  
 NL Vuurood zijdemat  
 IT Rosso fuoco opaco satinato  
 ES Rojo fuego mate satinado  
 PT Vermelho fogo mate sedoso  
 DK Ildrød silkematt  
 NO Ildrød silkematt  
 SE Eldröd sidenmatt  
 FI Tulenpunainen silkkimatta  
 RU Огненно-красный шелковисто-матовый  
 PL Ognistoczerwony jedwabście matowy  
 CZ Ohnivě červená jemně matný  
 HU Tűzpiros, fakóselymes  
 SK Ohnivá červená hodvábne matný  
 RO Roșu aprins satinat  
 BG Огненочервено коприненоматово  
 SI Ognjeno-rdeča svilenlo-mat  
 GR Κόκκινο φωτιάς σατινέ  
 TR Alev kırmızısı ipeksi mat

302

K

DE Schwarz seidenmatt  
 GB Black silk matt  
 FR Noir satiné mat  
 NL Zwart zijdemat  
 IT Nero opaco satinato  
 ES Negro mate satinado  
 PT Preto mate sedoso  
 DK Sort silkematt  
 NO Sort silkematt  
 SE Svart sidenmatt  
 FI Musta silkkimatta  
 RU Чёрный шелковисто-матовый  
 PL Czarny jedwabście matowy  
 CZ Černá jemně matný  
 HU Fekete, fakóselymes  
 SK Čierna hodvábne matný  
 RO Negru satinat  
 BG Черно коприненоматово  
 SI Črna svilenlo-mat  
 GR Μαύρο σατινέ  
 TR Siyah ipeksi mat

75%

91

L

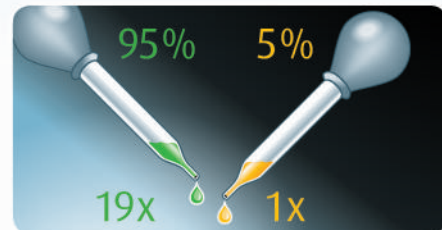
381

25%

DE Eisen metallic  
 GB Iron metallic  
 FR Fer métallique  
 NL IJzer metallic  
 IT Ferro metallico  
 ES Acero metálico  
 PT Aço metálico  
 DK Stål metallisk  
 NO Jern metallic  
 SE Stål metallic  
 FI Teräs metallinen  
 RU Сталь металллик  
 PL Grafit metaliczny  
 CZ Ocelová metalizový  
 HU Acélmetál  
 SK Ocelová metaliza  
 RO Fier metalic  
 BG Желязо металик  
 SI Železna kovinska  
 GR Χρώμα σιδήρου μεταλλικό  
 TR Metalik metalik

+

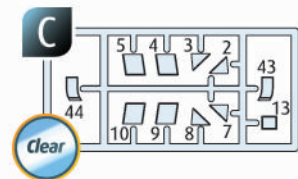
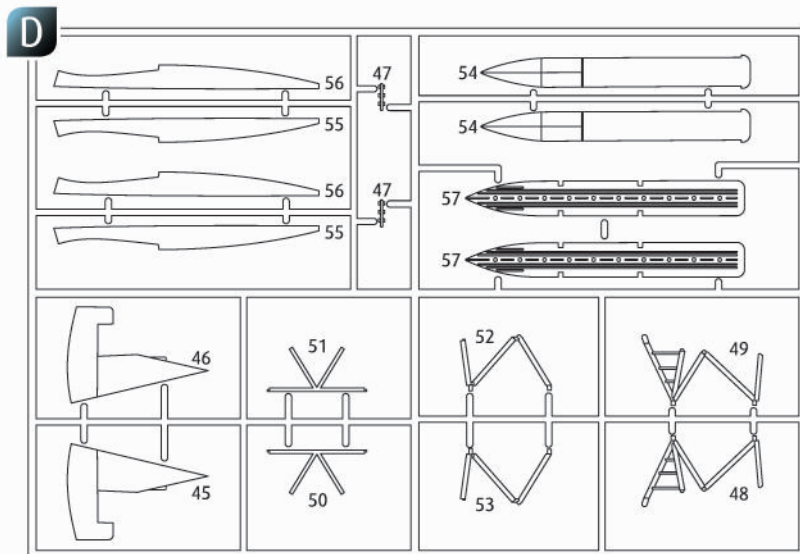
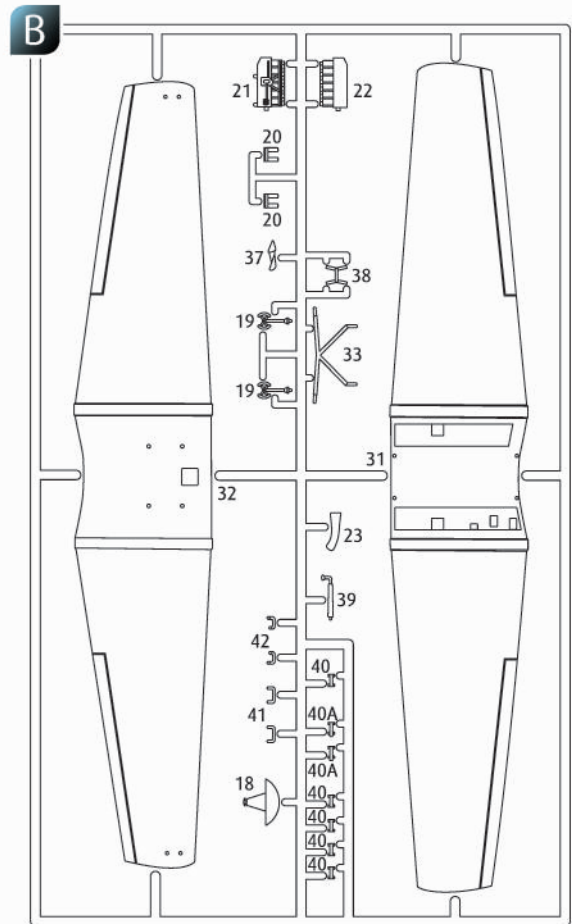
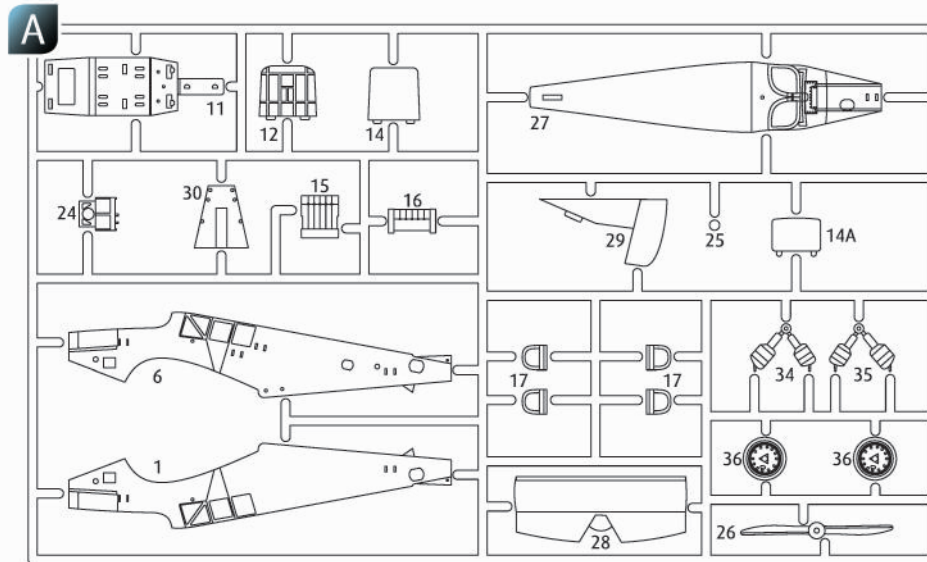
DE Braun seidenmatt  
 GB Brown silk matt  
 FR Brun satiné mat  
 NL Bruin zijdemat  
 IT Marrone opaco satinato  
 ES Marrón mate satinado  
 PT Castanho mate sedoso  
 DK Brun silkematt  
 NO Brun silkematt  
 SE Brun sidenmatt  
 FI Ruskea silkkimatta  
 RU Коричневый шелковисто-матовый  
 PL Brązowy jedwabście matowy  
 CZ Hnědá jemně matný  
 HU Barna, fakóselymes  
 SK Hnedá hodvábne matný  
 RO Maro satinat  
 BG Кафяво коприненоматово  
 SI Rjava svilenlo-mat  
 GR Καφέ σατινέ  
 TR Kahverengi ipeksi mat



DE Beispiel: mischen  
 GB Example: mixing  
 FR Exemple: mélange  
 NL Voorbeeld: mengen  
 IT Esempio: mescolare  
 ES Ejemplo: mezcla  
 PT Exemplo: misturar  
 DK Eksempel: blanding  
 NO Eksempel: blanding  
 SE Exempel: blanda  
 FI Esimerkki: sekoittaminen

RU Пример: смешивание  
 PL Przykład: mieszanie  
 CZ Příklad: míchání  
 HU Példa: keverés  
 SK Příklad: miešanie  
 RO Exemplu: amestecare  
 BG Пример: смесване  
 SI Primer: mešanje  
 GR Παράδειγμα: ανάμειξη  
 TR Örnek: karıştırma





☒ Nicht benötigte Teile  
 ☒ Parts not used.  
 ☒ Pièces non utilisées.  
 ☒ Niet benodigde onderdelen.  
 ☒ Partii not necesarise.  
 ☒ Piezas no utilizadas.  
 ☒ Peças não utilizadas.

☒ Dele der ikke skal bruges.  
 ☒ Deler som ikke er nødvendige.  
 ☒ Ej nödvändiga delar.  
 ☒ Tarpeetomat osat.  
 ☒ Неиспользуемые детали.  
 ☒ Niepotrzebne części.  
 ☒ Nepotřebné díly.

☒ Szükségtelen alkatrészek.  
 ☒ Nepotrebne diely.  
 ☒ Piese care nu sunt necesare.  
 ☒ Ненужни детали.  
 ☒ Niepotrebni deli.  
 ☒ Μη χρησιμοποιούμενα μέρη.  
 ☒ Gerekl olmayan parçalar.

## Ersatzteile benötigt?

Kein Problem. Einfach den Revell-Service mit Angabe von Artikel- und Teilenummer kontaktieren. Entweder unter [service@revell.de](mailto:service@revell.de) oder Revell GmbH, Abteilung X, Henschelstr. 20-30, 32257 Bünde.\*

\*Wir bitten um Verständnis, dass eine Gewährleistung nur bei aktuellen Artikeln, die im Zeitraum der letzten 24 Monate erworben wurden, übernommen werden kann. Mit der Ersatzteil-Bestellung können Kosten z.B. für Verpackung und Versand entstehen. Ob diese Kosten anfallen wird im Vorfeld schriftlich durch unseren Service mitgeteilt. Das Angebot kann dann angenommen oder abgelehnt werden. Unfrei eingesandte Ersatzteil-Bestellungen werden von uns nicht angenommen! Dieser Direktservice gilt für die Länder Deutschland, Benelux, Österreich, Frankreich, Großbritannien. Ersatzteil-Bestellungen aus den übrigen Ländern werden über die jeweiligen Distributeure abgewickelt. Bitte kontaktieren Sie Ihren Händler.

## Besoin de pièces de rechange ?

Il vous suffit de contacter le service Revell et d'indiquer la référence de l'article et de la pièce. Soit en écrivant par mail à [france@revell.de](mailto:france@revell.de) (uniquement pour la France) ou par courrier à Revell GmbH, Département X, Henschelstr. 20-30, D-32257 Bünde.\*

\*La garantie s'applique pour les articles présents au catalogue et achetés au cours des 24 derniers mois. Merci de votre compréhension. La commande de pièces de rechange peut donner lieu à des frais supplémentaires, par ex. pour l'emballage et le port. Notre service client vous en informera au préalable par écrit. Vous pourrez accepter ou refuser le devis. Nous n'acceptons pas les commandes de pièces de rechange envoyées sans affranchissement ! Ce service direct est valable pour les pays suivants : Allemagne, Benelux, Autriche, France, Grande-Bretagne. Les commandes de pièces en provenance d'autres pays sont traitées par les distributeurs correspondants. Veuillez contacter votre revendeur.

## Need spare parts?

No problem. Contact Revell Service with the item number and part numbers you need: [service@revell.de](mailto:service@revell.de) or Revell GmbH, Unit 10, Old Airfield Industrial Estate, Cheddington Lane, Tring, Herts, HP23 4QR, Great Britain.\*

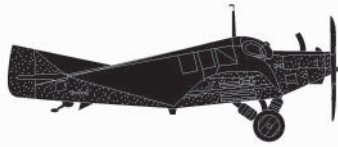
\*We request your understanding that a warranty can only be accepted for current articles which have been purchased in the last 24 months. Orders for spare parts may also be subject to costs for packaging and shipping. You will be notified in advance by our Service department if such costs are incurred. The offer can then be accepted or rejected. We will not be able to process any postal requests unless correct postage has been applied to mailing! This direct service applies to the countries: Germany, Benelux, Austria, France, and the United Kingdom. Spare part orders from other countries are processed by the local distributors. Please contact your dealer.

## Hebt u reserveonderdelen nodig?

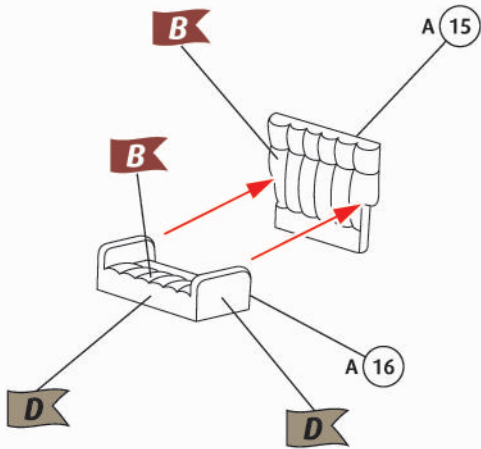
Geen probleem! Neem eenvoudig contact op met de klantenservice van Revell en geef ons het artikel- en onderdeelnummer door. U kunt ons bereiken op [service@revell.de](mailto:service@revell.de) of per post: Revell GmbH, Afdeling X, Henschelstr. 20-30, 32257 Bünde.\*

\*Wij vragen uw begrip voor de omstandigheid, dat er alleen garantie kan worden geboden voor actuele artikelen, die in de afgelopen 24 maanden zijn gekocht. Met het bestellen van reserveonderdelen kunnen kosten gemoeid zijn, bijv. voor verpakking en verzending. U wordt vooraf schriftelijk door onze klantenservice op de hoogte gesteld als er kosten zouden ontstaan. Het aanbod kan dan worden aangenomen of afgewezen. Wij nemen geen ongefrankeerde bestellingen van reserveonderdelen aan! Deze rechtstreekse service wordt verleend in de landen Duitsland, de Benelux, Oostenrijk, Frankrijk en Groot-Brittannië. Bestellingen van reserveonderdelen in de overige landen worden afgewikkeld via de betreffende distributeurs. Neem hiervoor contact op met uw verkoper.

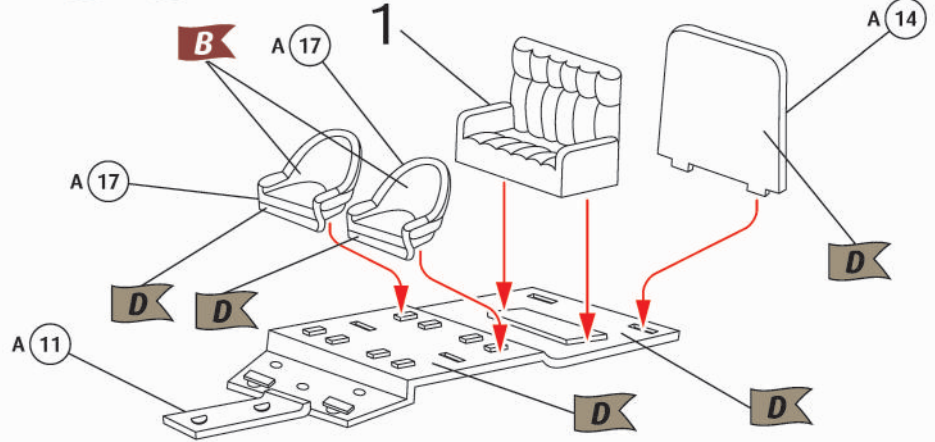
26, 27



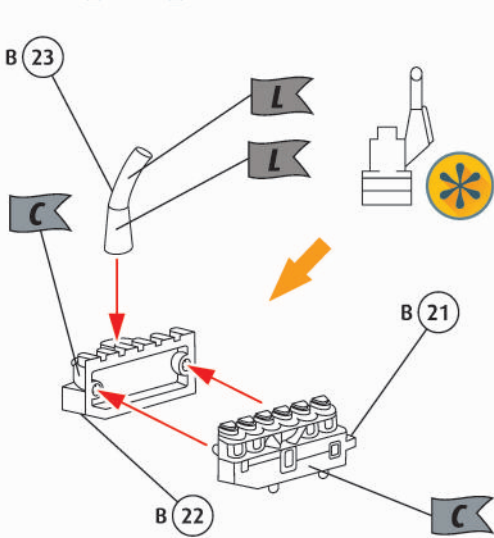
1



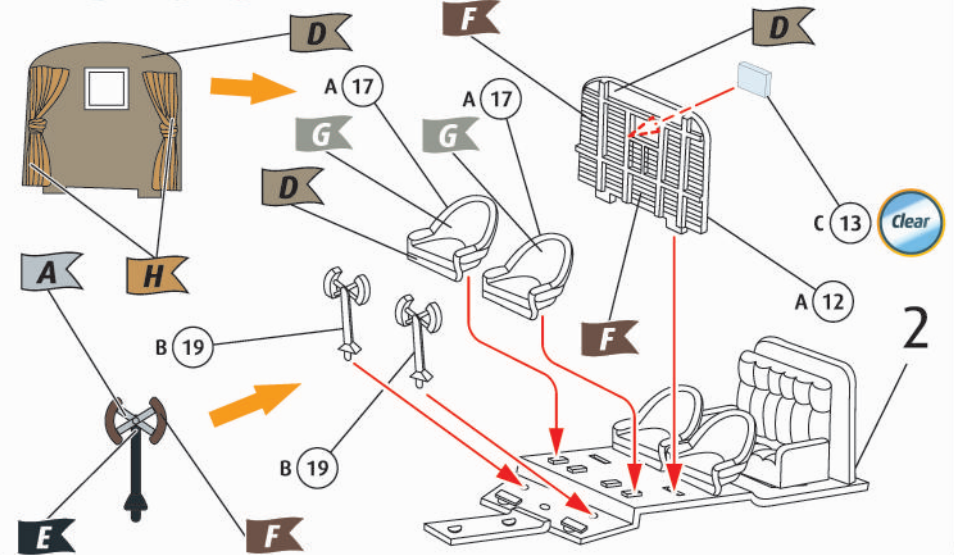
2



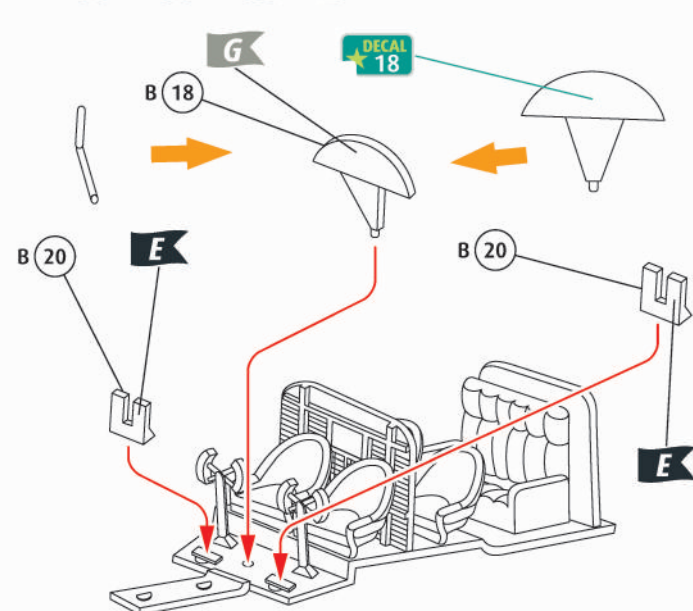
3



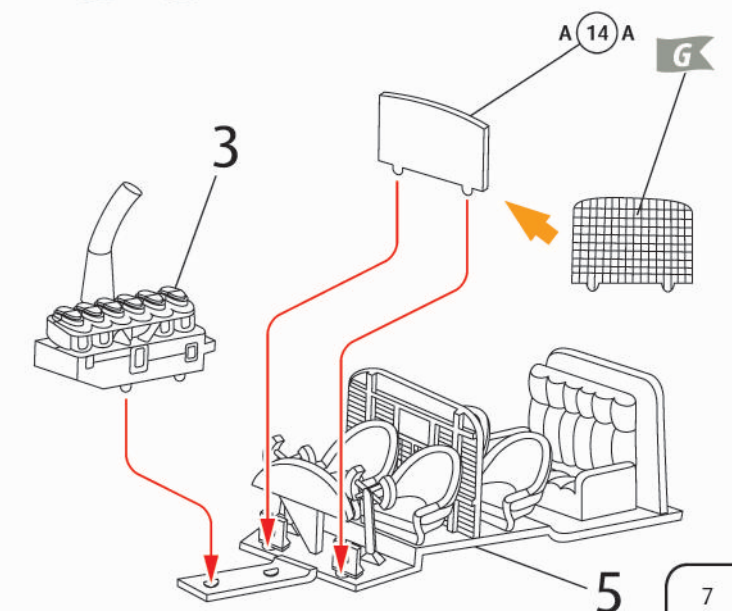
4



5



6





### 7

DECAL 25, DECAL 22, DECAL 13, A 1, D, c 2, c 3, c 4, c 5, Clear

### 8

c 7, c 8, c 9, c 10, Clear, A 6, D, DECAL 22, DECAL 13

### 9

DECAL 17, DECAL 18, 6, 7, 8

### 10

A 27, A 30, 9, K, F, D

### 11

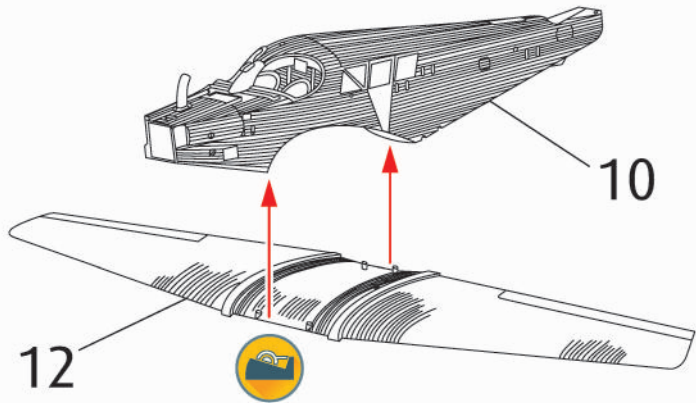
B 32, 8

### 12

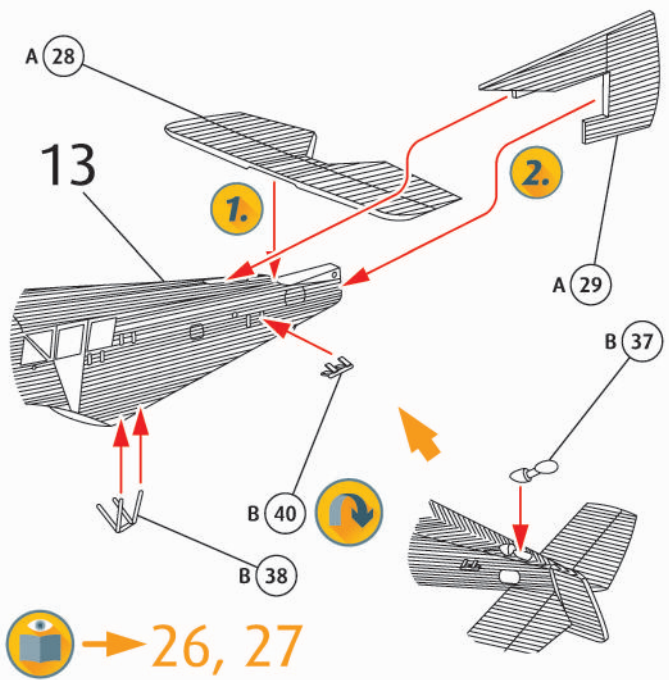
B 31, 11



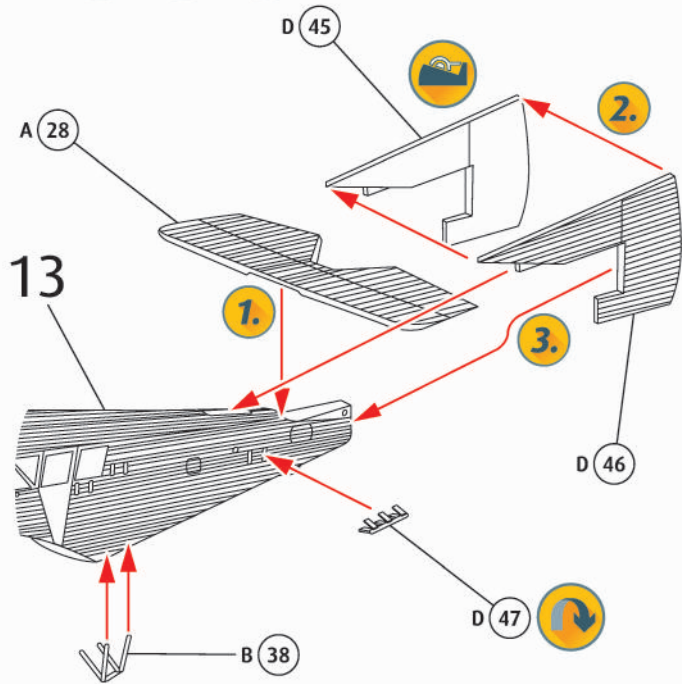
13  



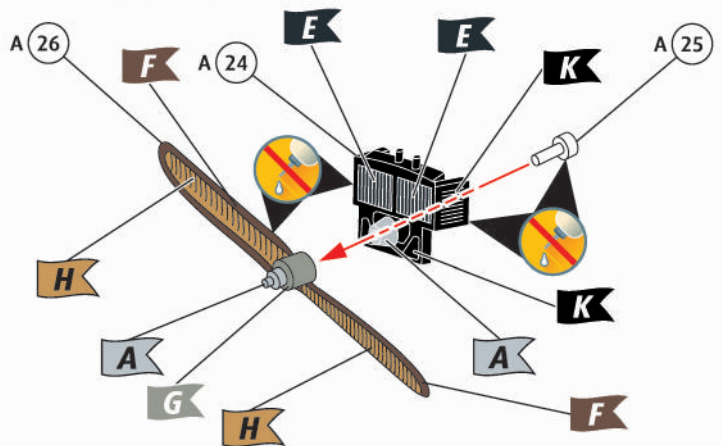
14    



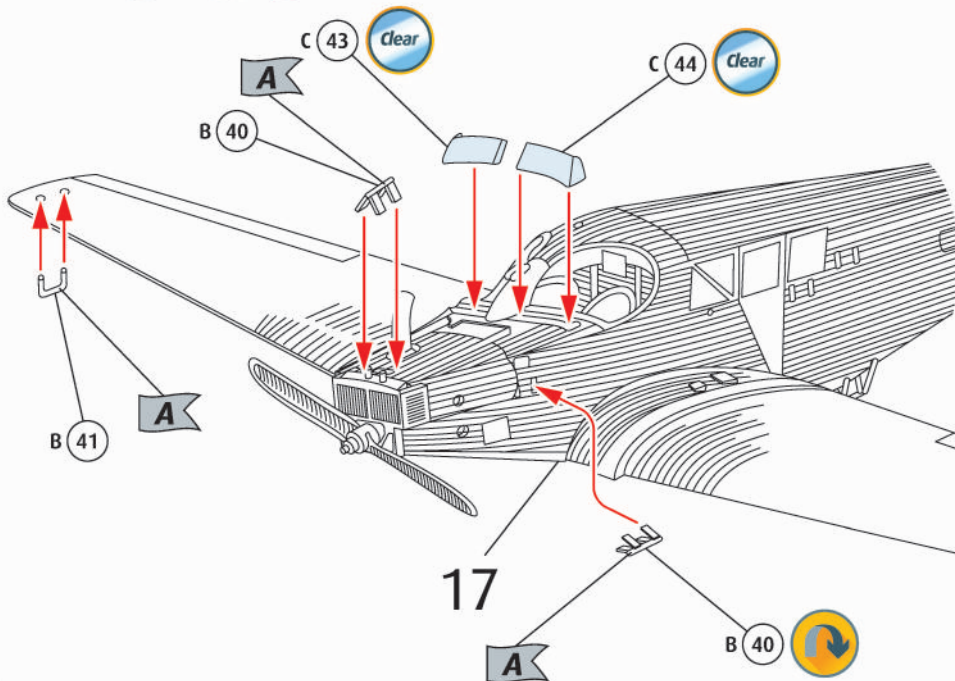
15    



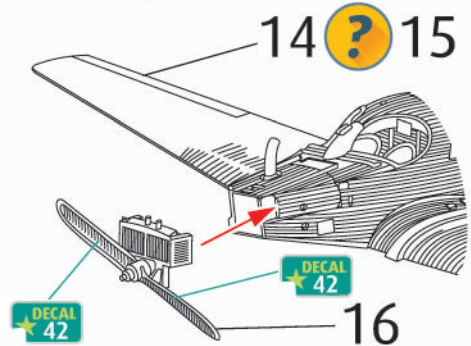
16  



18   

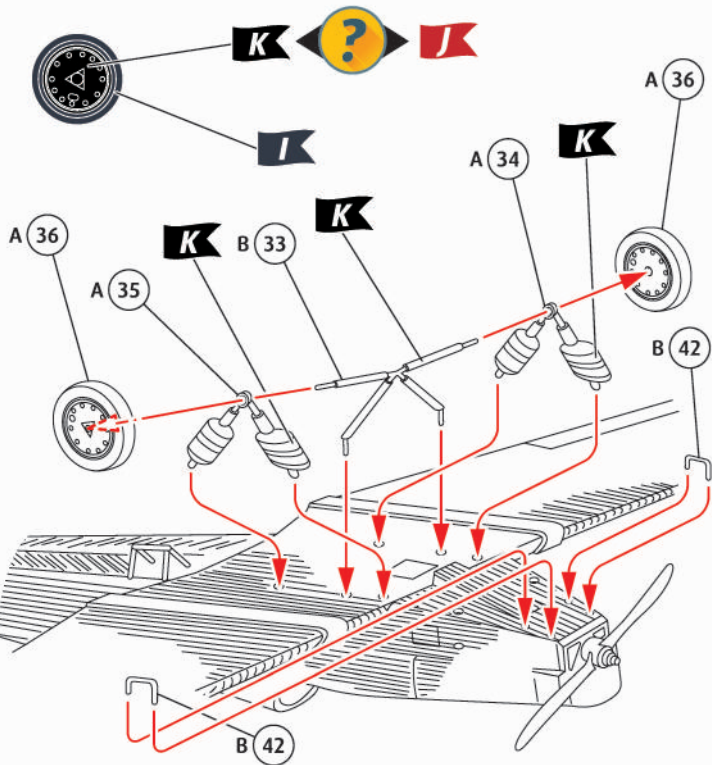


17    

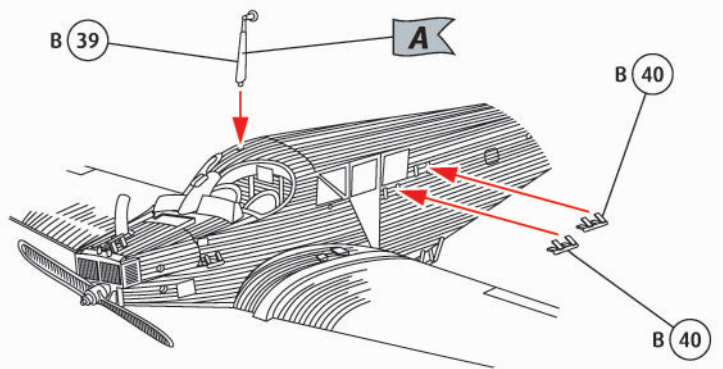




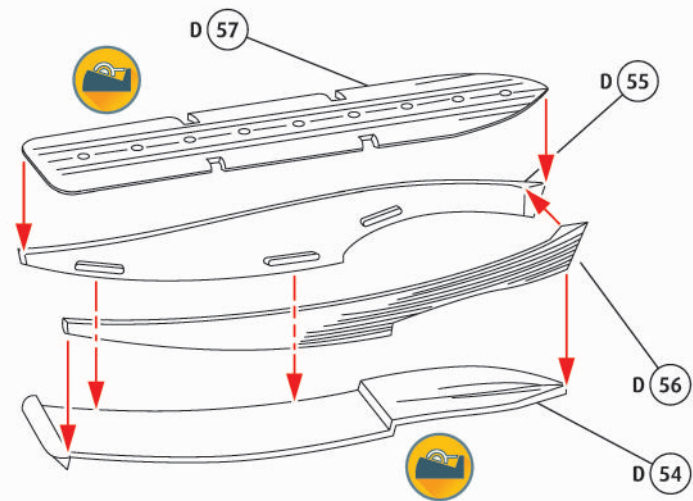
# 19



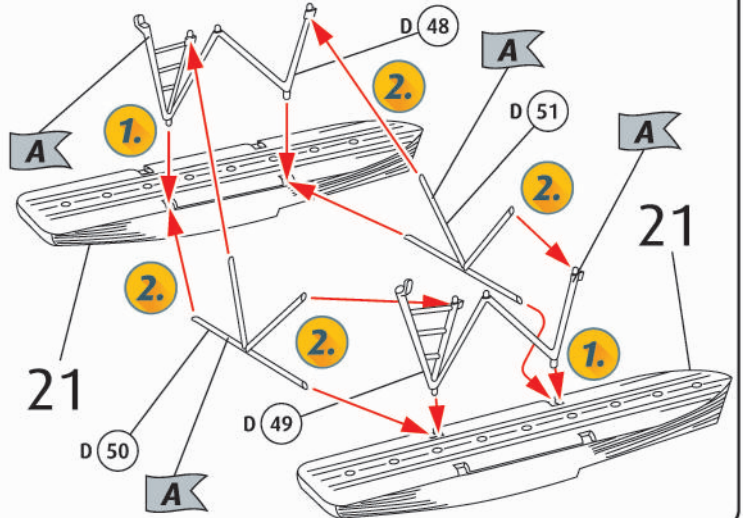
# 20



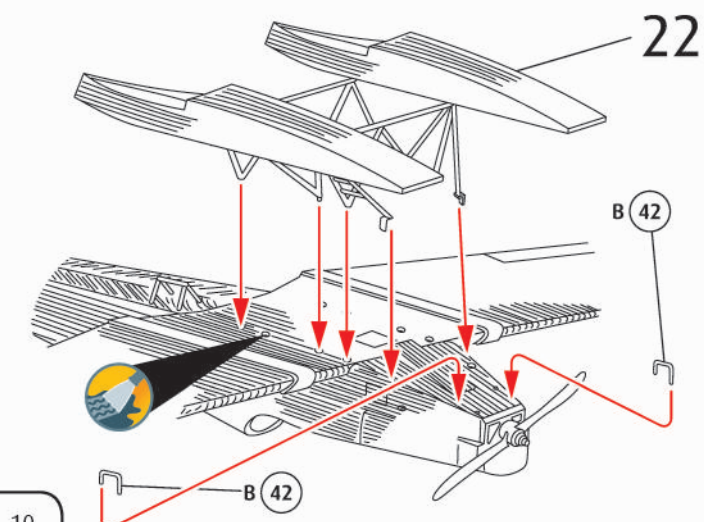
# 21



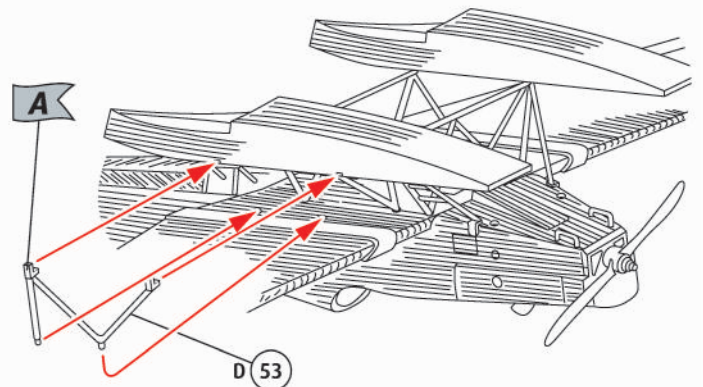
# 22



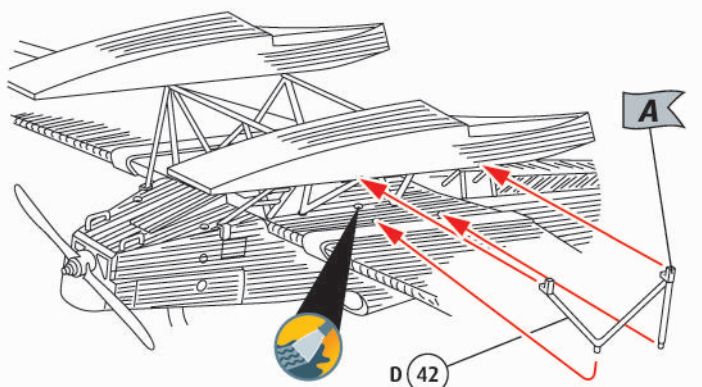
# 23



# 24



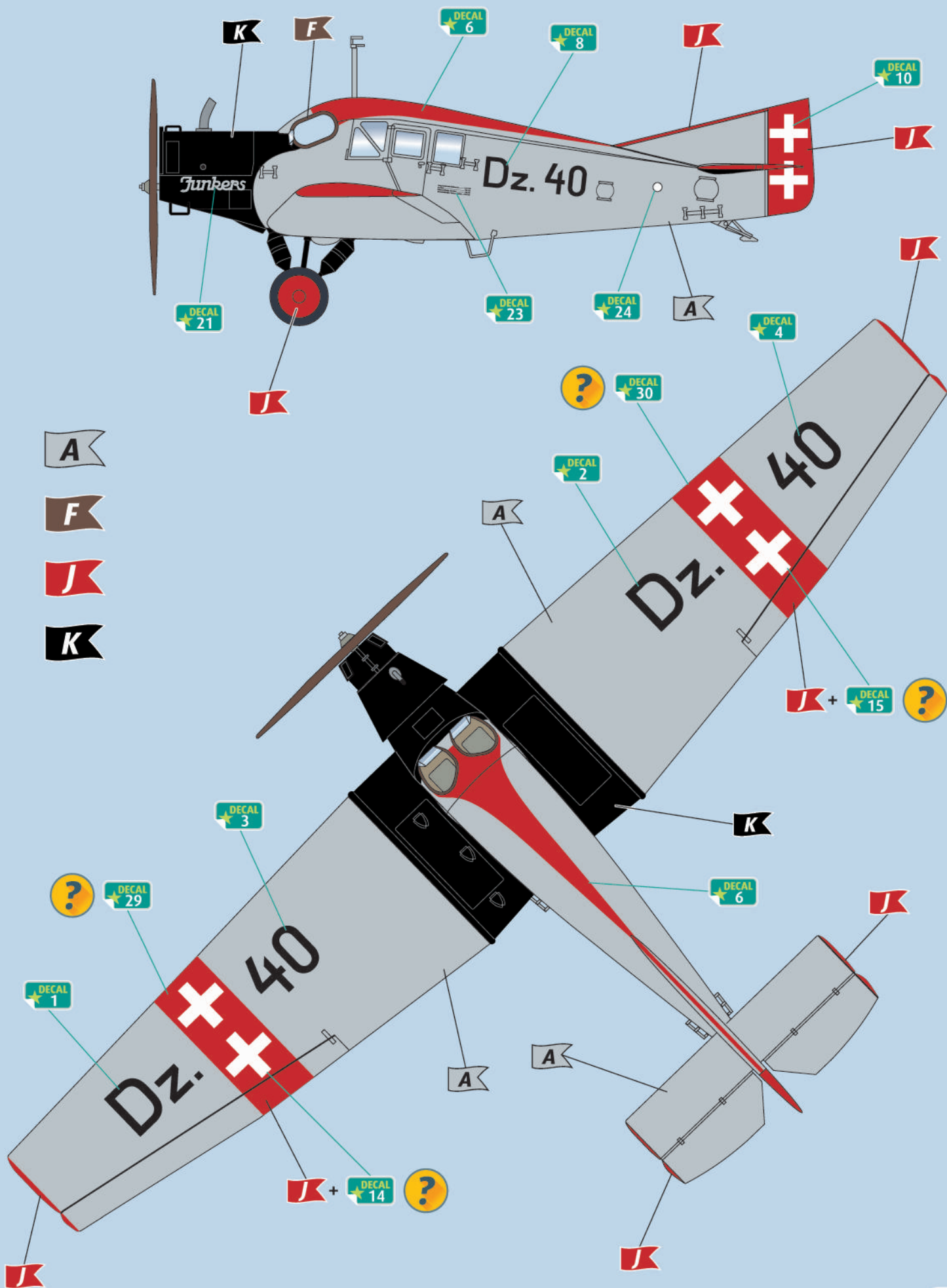
# 25



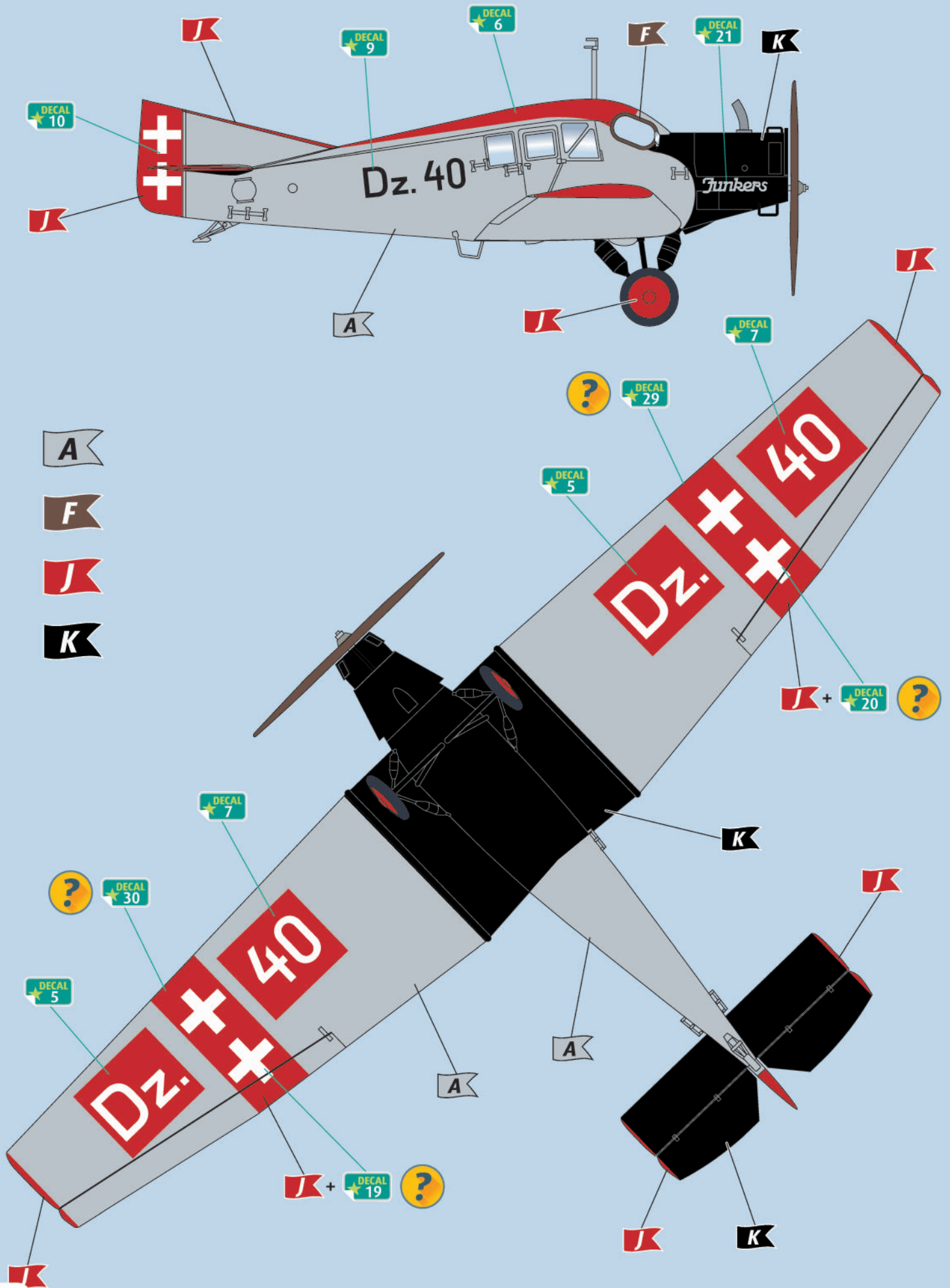




# Junkers F.13 Lloyd Ostflug (Danziger Luftpost), 1923





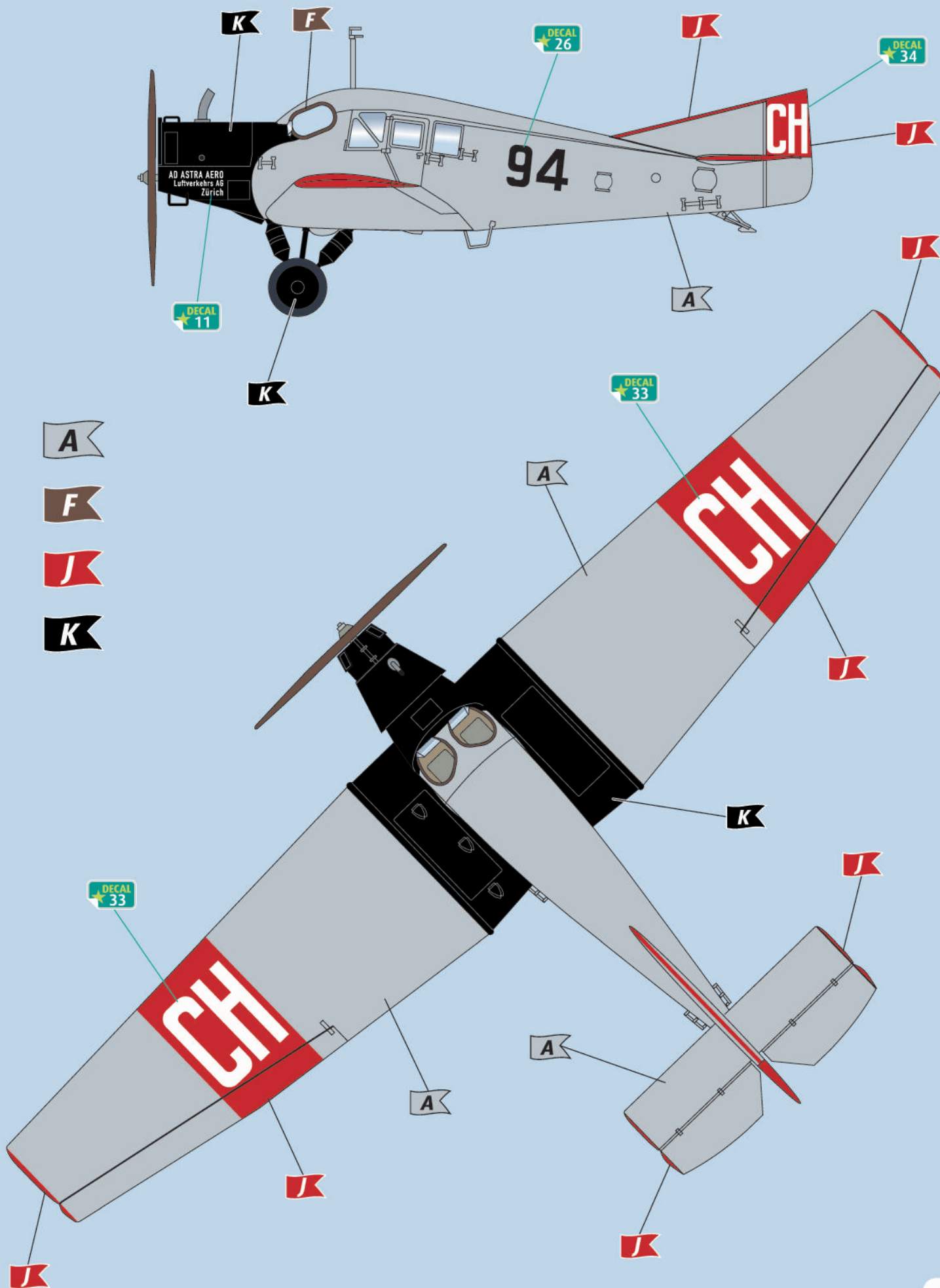


- A
- F
- J
- K





# Junkers F.13 of AD ASTRA Luftverkehrs AG, Zurich, Switzerland 1922





27a



Junkers F.13 of AD ASTRA Luftverkehrs AG,  
Zurich, Switzerland 1922

