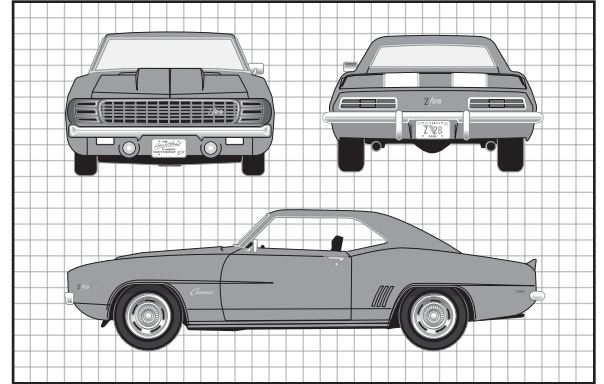


'69 CAMARO Z/28® RS™



Developed as a street-driven version of the Trans Am Racing Camaro®, the "Z/28" designation indicated a special high-performance version of the popular Camaro that blended superb handling with excellent acceleration. In the hands of Mark Donohue and the Penske Trans Am Team, the competition prepared version dominated the 1969 racing season, and the impressive performance of the street variant established the '69 Z/28 Camaro as one of the muscle car legends of the sixties! This Revell replica of the 1969 Z/28 captures everyday detail of this famous performance machine and includes a miniature 302 cubic-inch V-8 motor with two 4-barrel carburetors, a close ratio 4-speed transmission, heavy-duty suspension, optional front and rear aerodynamic spoilers, and the Rally Sport (RS™) package. The interior sports an optional center console and bucket seats. This famed "Screamer" rides on gleaming rally wheels and the bodywork is distinguished by the famed Z/28 stripes on the hood and trunk. Experience the excitement of the "hottest" Chevy Camaro with the Revell Z/28 Camaro RS!

Développée comme une version de route de la Camaro® de la Course Trans Am, la désignation Z/28® indiquait une version spéciale de haute performance de la populaire Camaro qui alliait une superbe maniabilité avec une excellente accélération. Dans les mains de Mark Donohue et de l'équipe Penske Trans Am, la version préparée pour la compétition a dominé la saison de course de 1969, et l'impressionnante performance de cette variante de route a établi la Camaro Z/28 1969 comme une voiture de haute performance légendaire des années soixante. Cette réplique par Revell de la Z/28 de 1969 capture le détail quotidien de cette célèbre voiture de performance et comprend un moteur V-8 miniaturisé de 302 pc3 avec deux carburateurs à 4 barils, une transmission à boîte courte à 4 vitesses, une suspension de service rigoureux, des ailerons aérodynamiques optionnels à l'avant et à l'arrière et l'ensemble Rally Sport (RS™). L'intérieur sportif offre une console centrale et des sièges anatomiques optionnels. Ce célèbre bolide "bruyant" roule sur des roues rallye brillantes et sa carrosserie se distingue avec les célèbres bandes de Z/28 sur le capot et la valise. Vivez l'excitation de la plus "hot" des Chevy Camaro avec la Camaro Z/28 RS de Revell!

Desarrollado como una versión callejera del Camaro de las Carreras® Trans Am, la designación Z/28® indicaba una versión especial de alto rendimiento del popular Camaro que combinaba manejo soberbio con excelente aceleración. En las manos de Mark Donohue y el Equipo Penske Trans Am, la versión de competición dominó la temporada de carreras de 1969, y el impresionante desempeño de la variante de la calle estableció al Camaro Z/28 del 69 como uno de los automóviles de alto rendimiento leyendas de los años sesenta. Esta réplica de Revell del Z/28 de 1969 captura los detalles cotidianos de esta máquina famosa de rendimiento e incluye un motor V-8 miniatura de 302 pulgadas cúbicas con dos carburadores de 4 bariles, una transmisión de 4 velocidades, suspensión para servicio pesado, alerones aerodinámicos delanteros y traseros opcionales y el paquete de Rally Sport (RS™). El interior posee una consola central opcional y asientos de cubo. Este famoso "Screamer" se desplaza en relucientes ruedas de carrera y la carrocería se distingue por las famosas rayas del Z/28 sobre la capota y el maletero. ¡Viva la emoción del Chevy Camaro "más audaz" con la el Z/28 Camaro RS de Revell!

READ THIS BEFORE YOU BEGIN

- * Study the assembly drawings.
- * Each plastic part is identified by a number.
- * In the assembly drawings, some parts will be marked by a star ★ to indicate chrome plated plastic.
- * For better paint and decal adhesion, wash the plastic parts in a mild detergent solution. Rinse and let air dry.
- * Check the fit of each piece before cementing in place.
- * Use only cement for polystyrene plastic.
- * Scrape plating and paint from areas to be cemented.
- * Allow paint to dry thoroughly before handling parts.
- * Any unused parts may be discarded.

LISEZ CECI AVANT DE COMMENCER

- * Étudiez les plans d'assemblage.
- * Chaque pièce de plastique est identifiée par un numéro.
- * Dans les plans d'assemblage, certaines pièces seront marquées d'une étoile ★ pour indiquer des pièces en plastique plaquées chrome.
- * Pour une meilleure adhésion de la peinture et de la décalcomanie, lavez les pièces en plastique dans une solution de détergent doux. Rincez et laissez sécher à l'air.
- * Vérifiez l'ajustement de chaque pièce avant de la coller en place.
- * Utilisez uniquement de la colle pour plastique au polystyrène.
- * Grattez toute peinture et le placage sur les régions à coller.
- * Laissez sécher la peinture complètement avant de manipuler des pièces.
- * Toute pièce non-utilisée peut être jetée.

LEA ESTO ANTES DE EMPEZAR

- * Estudie los dibujos de ensamblaje.
- * Cada parte plástica está identificada con un número.
- * En los dibujos de ensamblaje, algunas partes aparecerán marcadas con una estrella ★ para indicar plástico enchapado en cromo.
- * Para mejor adhesión de pintura y calcomanías, lave las partes plásticas en una solución de detergente suave. Enjuague y deje secar al aire.
- * Verifique el encaste de cada pieza antes de cementar en su lugar.
- * Use sólo cemento para plástico de poliestireno.
- * Raspe las placas y la pintura de las áreas a cementar.
- * Deje secar la pintura totalmente antes de manipular las partes.
- * Cualesquiera partes sin usar se pueden descartar.

CUSTOMER SERVICE

If you have any questions or comments, call our hotline at: (800) 833-3570 or visit our website : www.revell.com

Be sure to include the plan number (85745740200), part number description, and your return address and phone number or, please write to:

**Revell Inc Consumer Service Department,
1850 Howard Street Unit A,
Elk Grove Village, Illinois 60007**

SERVICE À LA CLIENTÈLE

Pour toute question ou commentaire, contactez notre ligne d'assistance au: (800) 833-3570 ou Visitez notre site Web: www.revell.com

Assurez-vous d'inclure le numéro de plan (85745740200), la description du numéro de pièce, votre adresse de retour et votre numéro de téléphone ou, écrivez à:

**Revell Inc Consumer Service Department,
1850 Howard Street Unit A,
Elk Grove Village, Illinois 60007**

SERVICIO AL CLIENTE

Si tiene alguna pregunta o comentario, llame a nuestra línea directa al: (800) 833-3570 o Visite nuestro sitio web: www.revell.com

Asegúrese de incluir el número de plano (85745740200), descripción del número de parte, y su dirección y número de teléfono para responder o, sírvase escribir a:

**Revell Inc Consumer Service Department,
1850 Howard Street Unit A,
Elk Grove Village, Illinois 60007**

PAINT GUIDE <i>This paint guide is provided to complete this kit as shown on the box.</i>	GUIDE DE PEINTURE <i>Ce guide de peinture est fourni pour compléter cet ensemble tel qu'indiqué sur l'emballage.</i>	GUÍA DE PINTURA <i>Esta guía de pintura se suministra para completar este equipo tal como se muestra en la caja.</i>
A Aluminum	Aluminium	Aluminio
B Chevy Engine Red	Rouge moteur Chevrolet	Rojo motor Chevrolet
C Gloss Black	Noir brillant	Negro brillante
D Metallic Blue	Bleu métallisé	Azul metálico
E Semi Gloss Black	Noir satiné	Negro semibrillante
F Silver	Argent	Plata
G Steel	Acier	Acero
H Tan	Havane	Habano
I Transparent red	Rouge transparent	Rojo transparente
J Turn Signal Amber	Feu clignotant de direction ambre	Luz de giro ámbar
K White	Blanc	Blanco

DECAL APPLICATION INSTRUCTIONS
1. Cut desired decal from sheet.
2. Dip decal in water for a few seconds.
3. Place wet decal on paper towel.
4. Wait until decal is movable on paper backing.
5. Place decal in position on model, face up and slide backing away.
6. Press out air bubbles with a soft damp cloth.
7. Milkyness that may appear is for better decal adhesion and will dry clear. Wipe away any excess adhesive.
8. Do not touch decal until fully dry.
9. Allow the decals 48 hours to dry before applying clear coat.
10. Decals are compatible with setting solutions or solvents.

INSTRUCTIONS POUR L'APPLICATION DE DÉCALCOMANIE
1. Découpez la décalcomanie désirée sur la feuille.
2. Trempez la décalcomanie durant quelques secondes dans l'eau.
3. Placez la décalcomanie sur une serviette de papier.
4. Attendez jusqu'à ce que la décalcomanie puisse être retirée de l'endos en papier.
5. Placez la décalcomanie en position sur votre modèle, face vers le haut, et retirez l'endos.
6. Pressez pour évacuer les bulles d'air avec un chiffon doux humide.
7. La formation d'un voile blanchâtre qui pourrait apparaître sert à la meilleure adhésion de la décalcomanie et deviendra claire une fois séchée. Nettoyez tout excès d'adhésif.
8. Ne touchez pas la décalcomanie tant qu'elle ne sera pas entièrement séchée.
9. Laissez sécher la décalcomanie durant 48 heures avant d'appliquer un enduit protecteur.
10. Les décalcomanies sont compatibles avec les solutions de séchage et les solvants.

INSTRUCCIONES DE APLICACIÓN DE CALCOMANÍAS
1. Corte la calcomanía deseada de la lámina.
2. Sumerja la calcomanía en agua por unos segundos.
3. Coloque la calcomanía húmeda sobre una toalla de papel.
4. Espere hasta que la calcomanía se mueva en la lámina posterior de papel.
5. Coloque la calcomanía en posición sobre el modelo, con la cara hacia arriba y deslice la lámina posterior hasta quitarlo.
6. Presione para quitar las burbujas de aire con un trapo suave húmedo.
7. La lechosis que puede aparecer es para una mejor adhesión de la calcomanía y se secará completamente. Limpie cualquier exceso de adhesivo.
8. No toque la calcomanía hasta que esté totalmente seca.
9. Deje secar las calcomanías 48 horas antes de aplicar "clear coat".
10. Las calcomanías son compatibles con las soluciones de fijación o los solventes.



* REPEAT SEVERAL TIMES
* A RÉPÉTEZ PLUSIEURS FOIS
* REPITA VARIAS VECES



* REPEAT PROCEDURE
* RÉPÉTEZ LA PROCÉDURE
* REPITA EL PROCEDIMIENTO



* OPTIONAL PARTS
* PIÈCES OPTIONNELLES
* PARTES OPCIONALES



* DECAL
* DÉCALCOMANIE
* CALCOMANÍA



* ASSEMBLY CAUTION
* AVERTISSEMENT POUR L'ASSEMBLAGE
* PRECAUCIÓN DE ENSAMBLAJE



* CEMENT TOGETHER
* COLLER ENSEMBLE
* CEMENTAR Y UNIR



* REMOVE AND THROW AWAY
* RETIREZ ET JETER
* RETIRE Y DESCARTE



* DO NOT CEMENT
* NE PAS COLLER
* NO CEMENTAR



* OPEN HOLE
* LAISSEZ SÉCHER LES PIÈCES
* ABRA AGUJERO



* REMOVE TAPE
* RUBAN AMOVIBLE
* CINTA DEMONTABLE



* RUBBER BAND TOGETHER
* SERRER ENSEMBLE AVEC UNE BANDE ÉLASTIQUE
* UNA CON BANDA ELÁSTICA



* STICKER DECAL
* DÉCALCOMANIE AUTOCOLLANTE
* CALCOMANÍA AUTOADHESIVA



* WEIGHT
* POIDS
* PESO



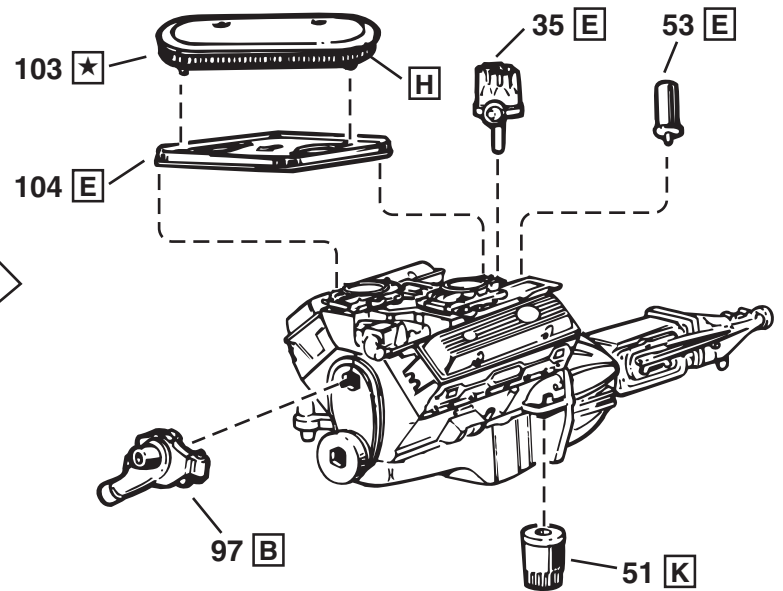
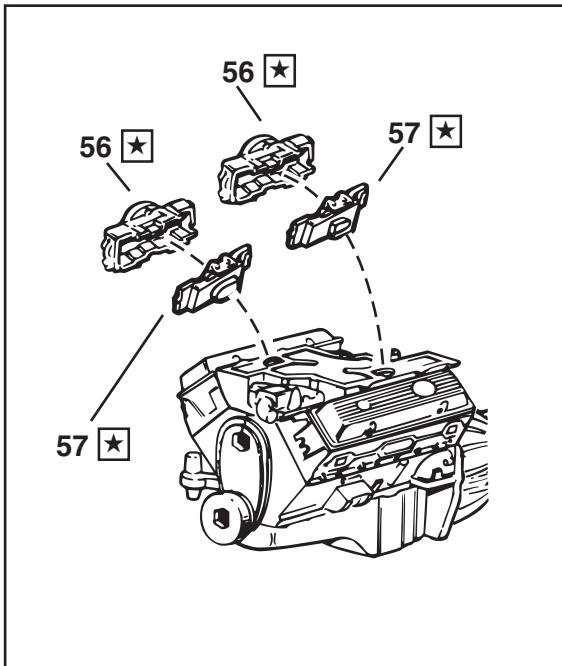
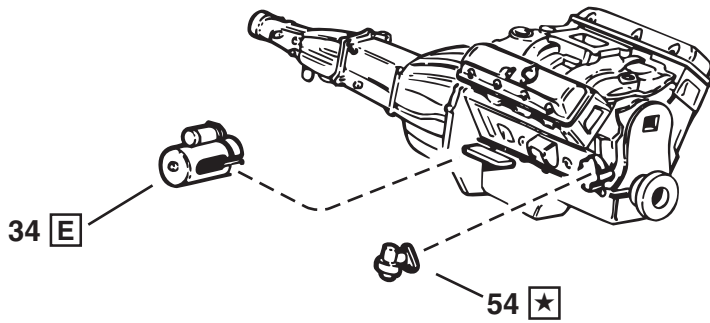
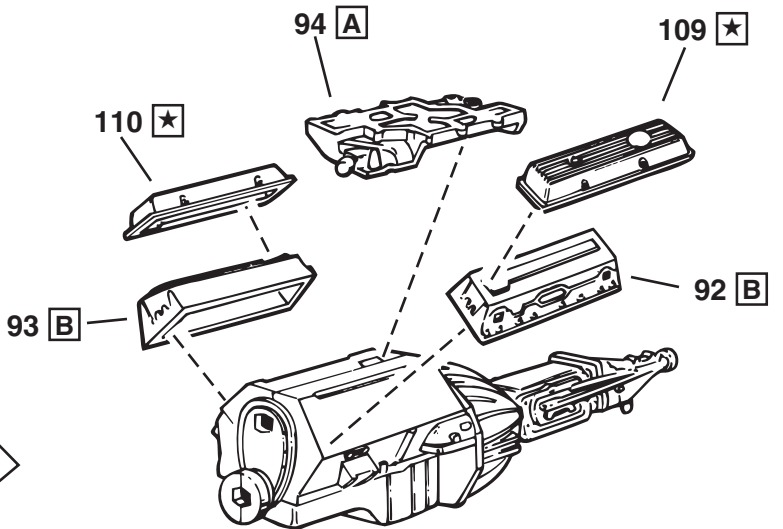
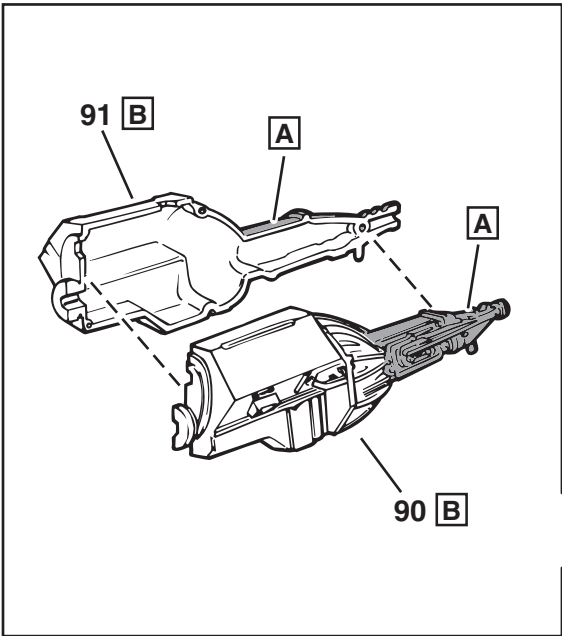
* TRIM OFF
* DÉCOUPEZ
* RECORTE

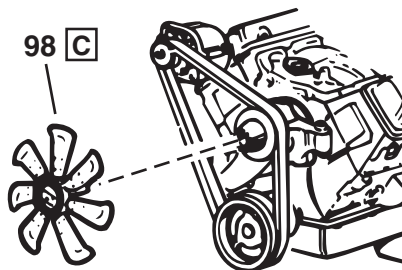
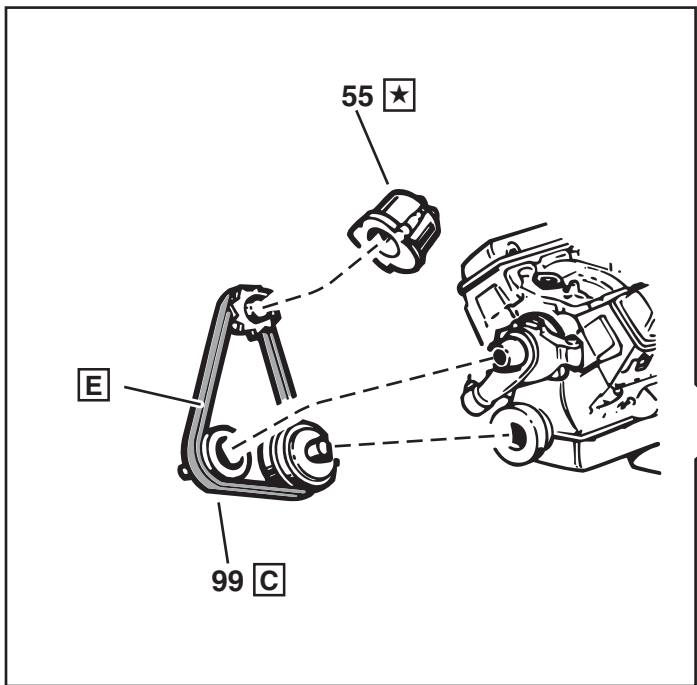


* HEATED SCREWDRIVER END
* POINTE CHAUFFÉE DE TOURNEVIS
* EXTREMO DE DESTORNILLADOR CALENTADO

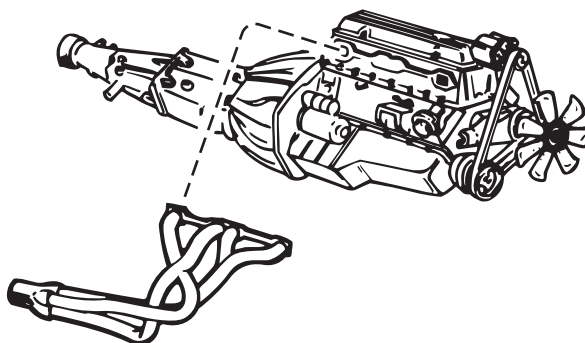
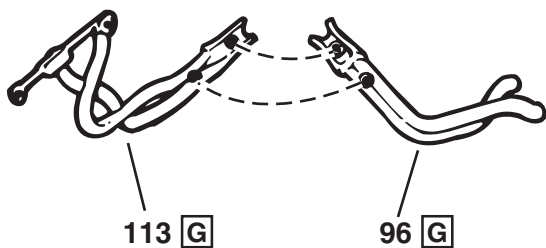
#	PART NAME	NOM DE PARTIE	NOMBRE DE PARTE
1	Body	Carrosserie	Cuerpo
2	Rear Panel	Panneau arrière	Panel trasero
3	Hood	Capot	Capó
4	Front Spoiler	Aileron avant	Alerón delantero
5	Rear Spoiler	Aileron arrière	Deflector trasero
6	Interior	Intérieur	Interior
7	Dashboard	Tableau de bord	Tablero
8	Rt. Interior Side	Côté intérieur droit	Lado interior derecho
9	Lt. Interior Side	Côté intérieur gauche	Lado interior izquierdo
10	Seat	Siège	Asiento
11	Seat Back	Siège arrière	Respaldo de asiento
12	Rear Seat	Siège arrière	Asiento trasero
13	Steering Column	Colonne de direction	Columna de dirección
15	Hood Latch	Loquet du capot	Cierre de la capota
16	Chassis	Châssis	Chasis
17	Lt. Upper A-Arm	Bras en A supérieur gauche	Brazo-A superior izquierdo
18	Rt. Upper A-Arm	Bras en A supérieur droit	Brazo-A superior derecho
19	Front Suspension	Suspension avant	Suspensión delantera
20	Crossmember	Longeron transversal	Travesaño
21	Driveshaft	Ligne d'arbre	Eje de transmisión
22	Rear Axle	Essieu avant	Eje trasero
24	Rear Shock	Amortisseur arrière	Amortiguador trasero
25	Lt. Exhaust	Échappement de gauche	Tubo de escape izquierdo
26	Rt. Exhaust	Échappement de droite	Tubo de escape derecho
27	Radiator	Radiateur	Radiador
28	Radiator Wall	Paroi de radiateur	Pared del radiador
29	Rt. Radiator Brace	Entretoise droite du radiateur	Soporte derecho del radiador
30	Lt. Radiator Brace	Entretoise gauche du radiateur	Soporte izquierdo del radiador
31	Firewall	Mur coupe-feu	Cortafuego
32	Brake Booster	Servofrein	Elevador de presión de freno
33	Master Cylinder	Maître-cylindre	Cilindro maestro
34	Starter	Démarrreur	Arranque
35	Distributor	Distributeur	Distribuidor
36	Battery	Batterie	Batería
37	Fan Shroud	Tuyère de ventilateur	Aro de refuerzo del ventilador
38	Front Sway Bar	Barre stabilisatrice avant	Barra contraladeo delantera
39	Lt. Rear Spring	Muelle trasero izquierdo	Ressort arrière gauche
40	Rt. Rear Spring	Muelle trasero derecho	Ressort arrière droit
41	Steering Box	Boîtier de direction	Caja de dirección
42	Side Mirror	Miroir latéral	Retrovisor lateral
43	Rear View Mirror	Rétroviseur	Espejo retrovisor trasero
45	Lt. Taillight Reflector	Réflecteur de feu arrière gauche	Reflector de luz trasera izquierda
46	Rt. Taillight Reflector	Réflecteur de feu arrière droit	Reflector de luz trasera derecha
47	Front Bumper	Pare-chocs avant	Parachoques delantero
48	Rear Bumper	Pare-chocs arrière	Parachoques trasero

#	PART NAME	NOM DE PARTIE	NOMBRE DE PARTE
49	License Plate	Plaque d'immatriculation	Placa de licencia
50	Shift Lever	Levier d'embrayage	Palanca de cambios
51	Oil Filter	Filtre à huile	Filtro de aceite
53	Coil	Serpentin	Bobina
54	Fuel Pump	Pompe à essence	Bomba de combustible
55	Alternator	Alternateur	Alternador
56	Carburetor Top	Dessus du carburateur	Parte superior del carburador
57	Carburetor Bottom	Dessous du carburateur	Parte inferior del carburador
71	Front Inner Wheel	Roue interne avant	Rueda interna delantera
72	Rear Inner Wheel	Roue interne arrière	Rueda interna trasera
81	Steering Wheel	Volant	Volante de dirección
82	Outer Wheel	Roue externe	Rueda externa
90	Lt. Engine Half	Moitié gauche du moteur	Mitad izquierda del motor
91	Rt. Engine Half	Moitié droite du moteur	Mitad derecha del motor
92	Lt. Cylinder Head	Culasse gauche	Tapa del cilindro izquierda
93	Rt. Cylinder Head	Culasse droite	Tapa del cilindro derecha
94	Intake Manifold	Collecteur d'admission	Colector de admisión
95	Lt. Exhaust Header Inner	Raccord gauche d'échappement interne	Parte interna del cabezal izquierdo del escape
96	Rt. Exhaust Header Inner	Raccord droit d'échappement interne	Parte interna del cabezal derecho del escape
97	Water Pump	Pompe à eau	Bomba de agua
98	Fan	Ventilateur	Ventilador
99	Fan Belt	Courroie de ventilateur	Correa del ventilador
100	Upper Radiator Hose	Boyau supérieur du radiateur	Manguera del radiador superior
101	Lower Radiator Hose	Boyau inférieur du radiateur	Manguera del radiador inferior
103	Air Cleaner	Filtre à air	Limpiador de aire
104	Air Cleaner Bottom	Dessous du filtre à air	Parte inferior del limpiador de aire
105	Hood Intake	Entrée d'air sur le capot	Entrada del capó
106	Console	Console	Consola
109	Lt. Rocker Cover	Cache-culbuteurs gauche	Tapa de balancines izquierda
110	Rt. Rocker Cover	Cache-culbuteurs droit	Tapa de balancines derecha
111	Grille	Grille	Parrilla
112	Lt. Exhaust Header Outer	Raccord gauche d'échappement interne	Parte interna del cabezal izquierdo del escape
113	Rt. Exhaust Header Outer	Raccord droit d'échappement interne	Parte interna del cabezal derecho del escape
114	Emblem	Emblème	Emblema
200	Windshield	Pare-brise	Parabrisas
201	Rear Window	Vitre arrière	Ventana trasera
203	Driving Light	Phare de route	Luz direccional
204	Washer Bottle	Bouteille de lavage	Botella de la arandela
207	Lt. Taillight	Feu arrière gauche	Luz trasera izquierda
208	Rt. Taillight	Feu arrière droit	Luz trasera derecha
209	Backup Light	Feu de recul	Luz de retroceso
--	Tire	Pneu	Neumático

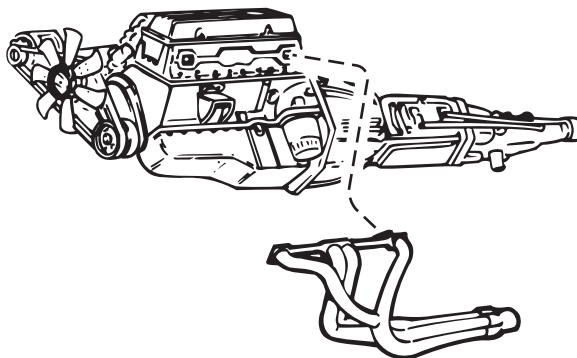
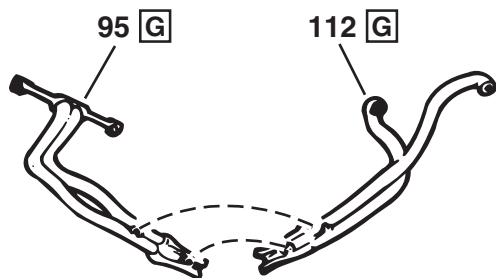


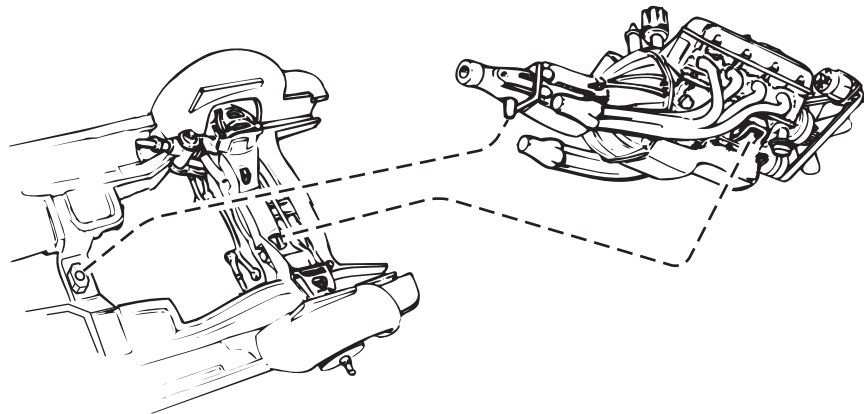
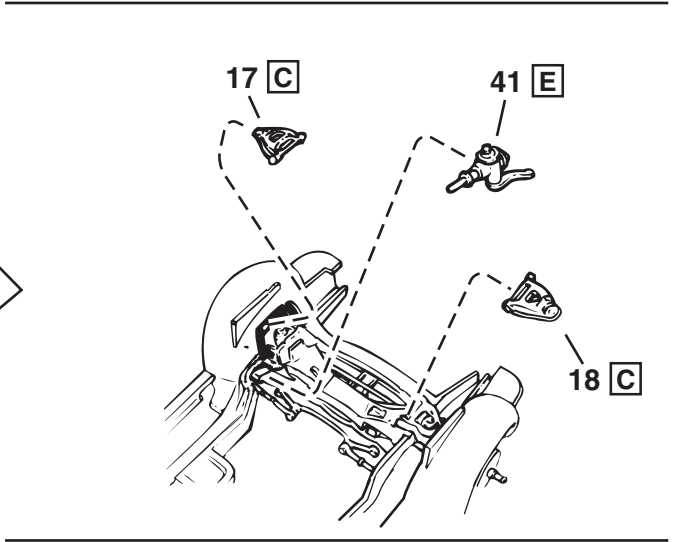
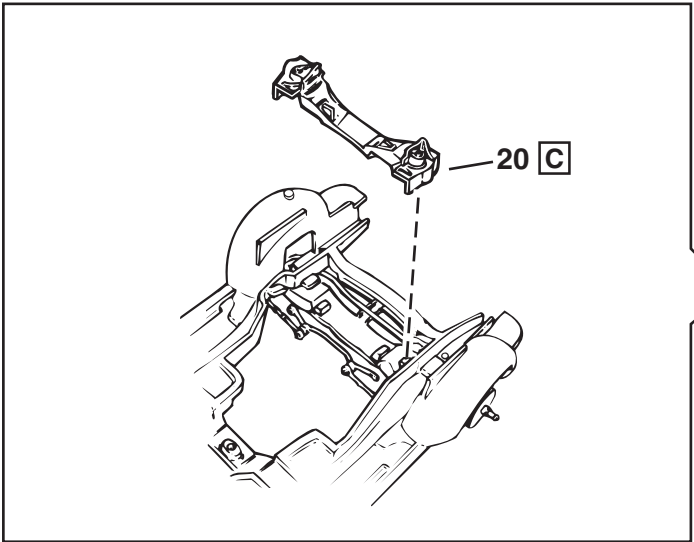
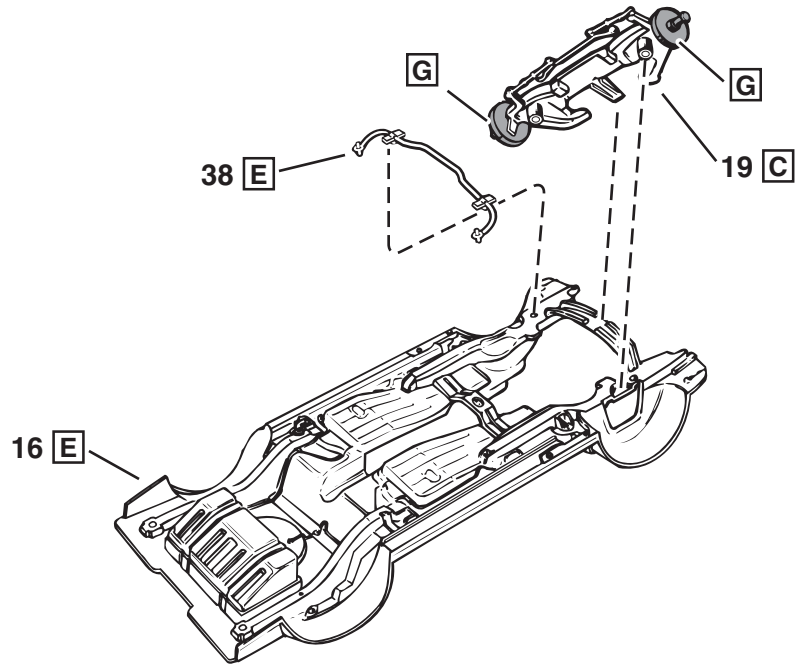


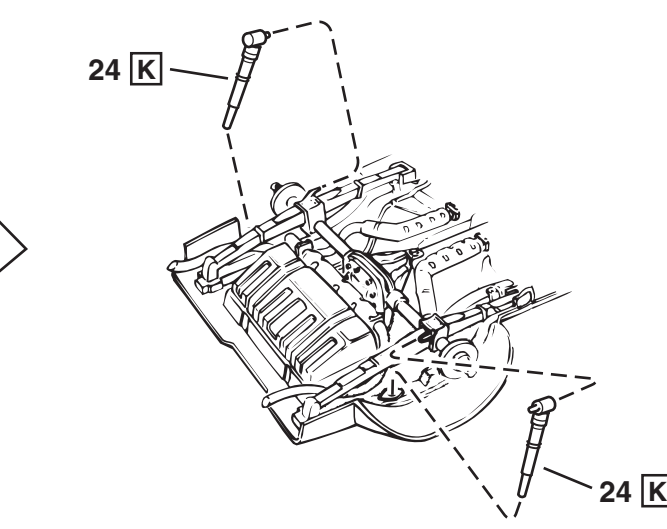
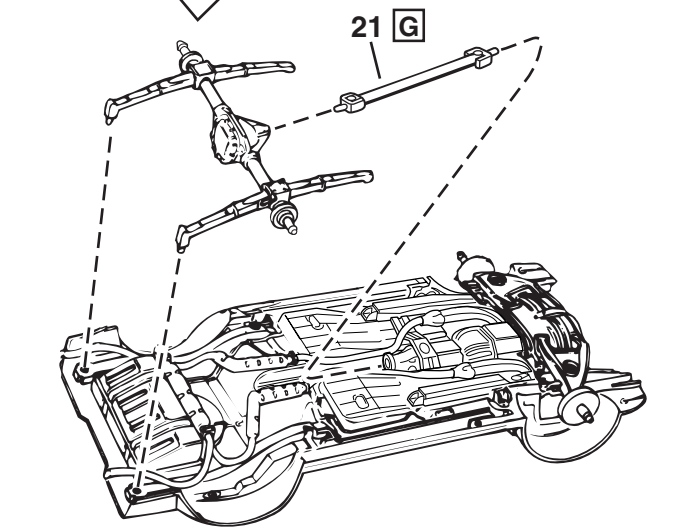
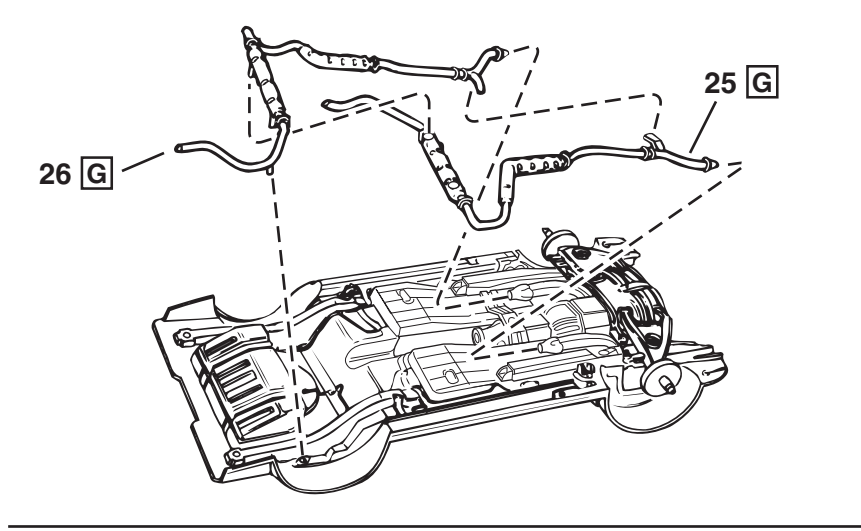
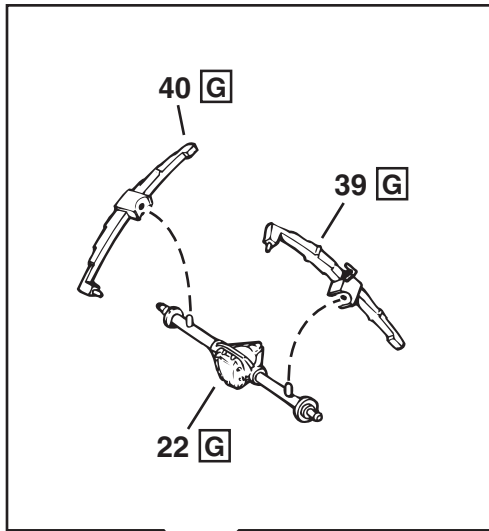
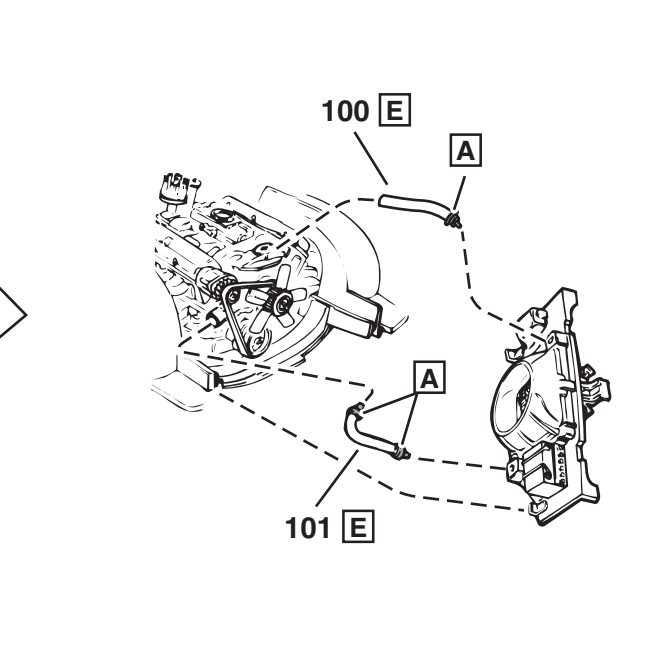
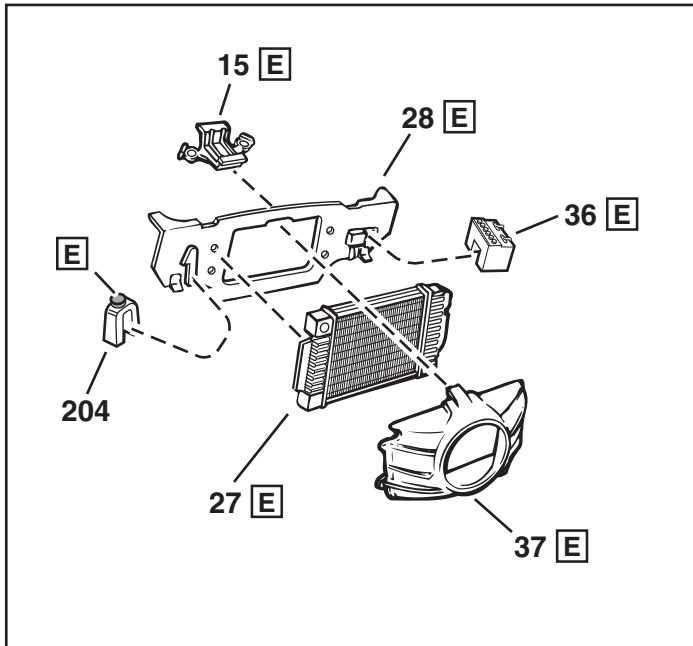
RIGHT
DROITE
DERECHA



LEFT
GAUCHE
IZQUIERDA



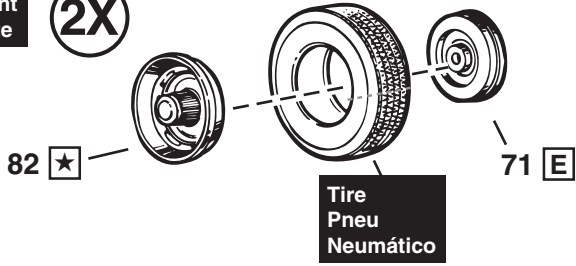




5

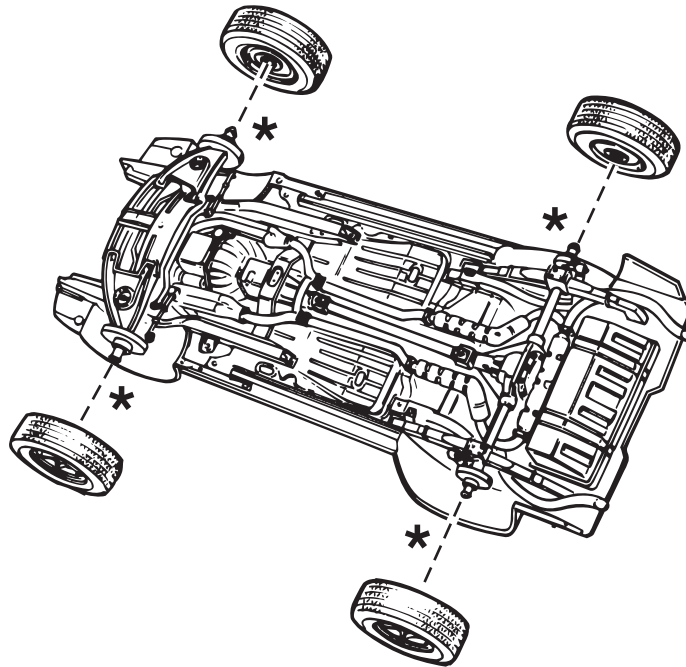
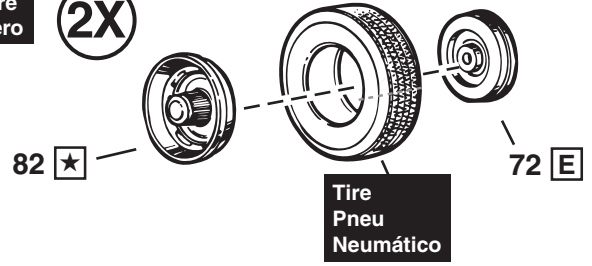
Front
Devant
Frente

2X

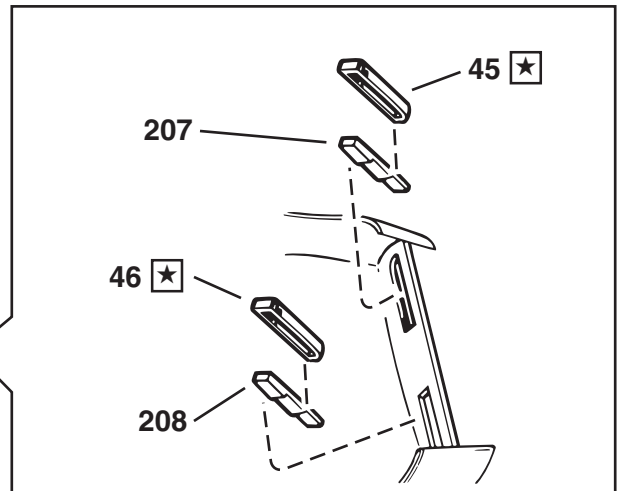
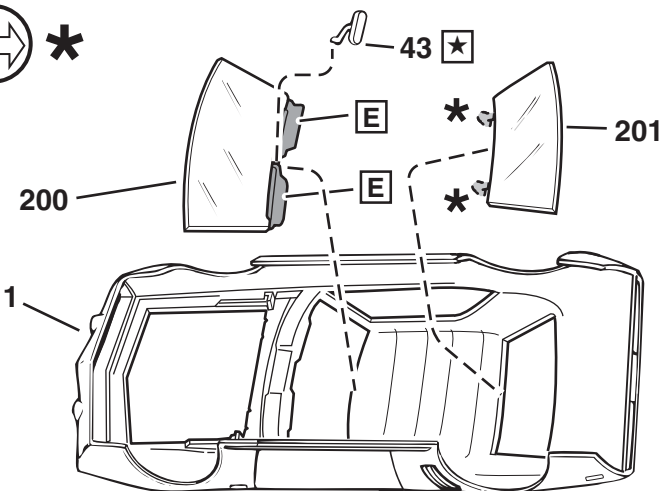


Rear
Arrière
Trasero

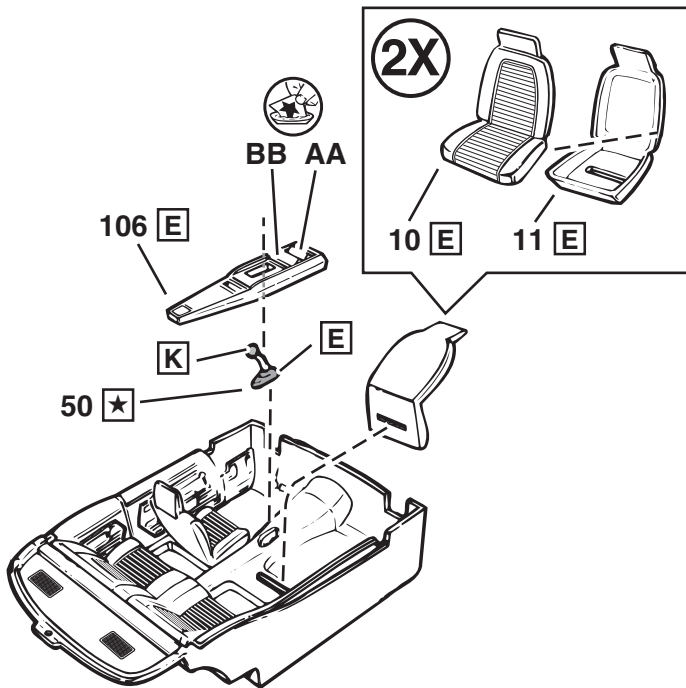
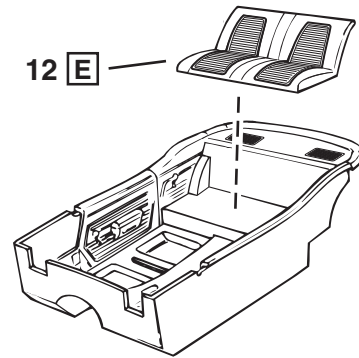
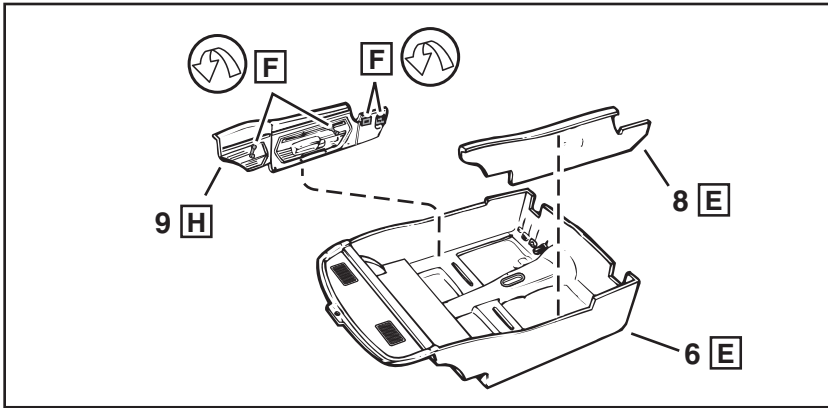
2X



6



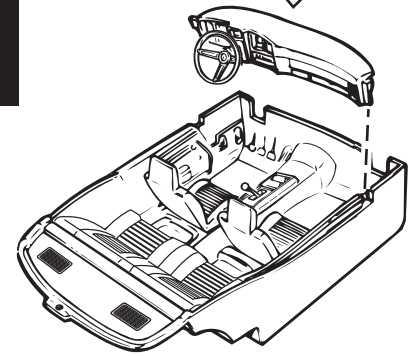
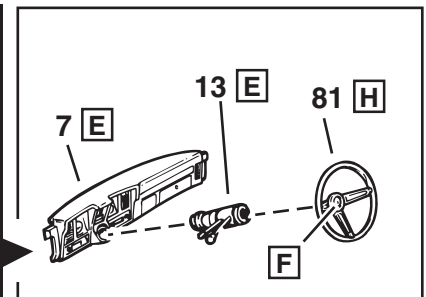
7



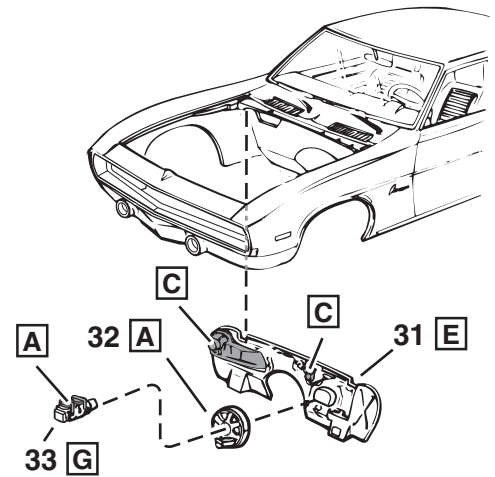
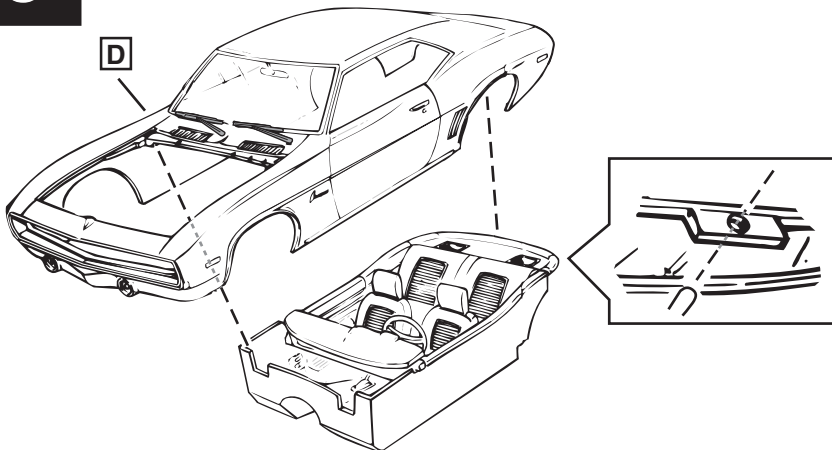
**NOTE: PAINT GAUGES
FLAT BLACK WITH
WHITE DIALS.**

**REMARQUE: PEINDRE
LES JAUGES EN
NOIR MAT AVEC DES
CADRANS EN BLANC.**

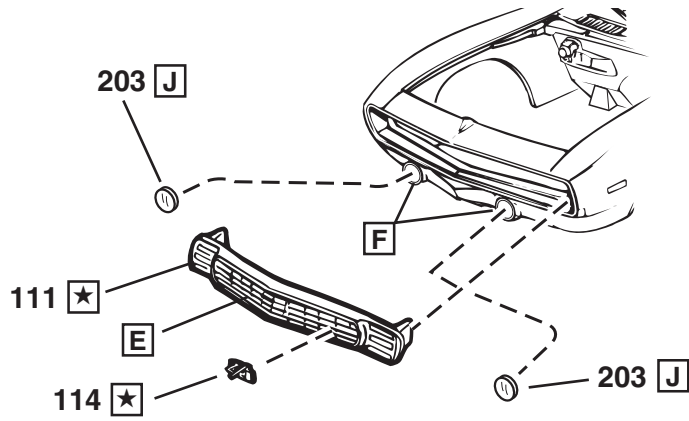
**NOTA: PINTE LOS
MEDIDORES EN
NEGRO MATE CON
LOS INDICADORES
DEL TABLERO EN
BLANCO.**



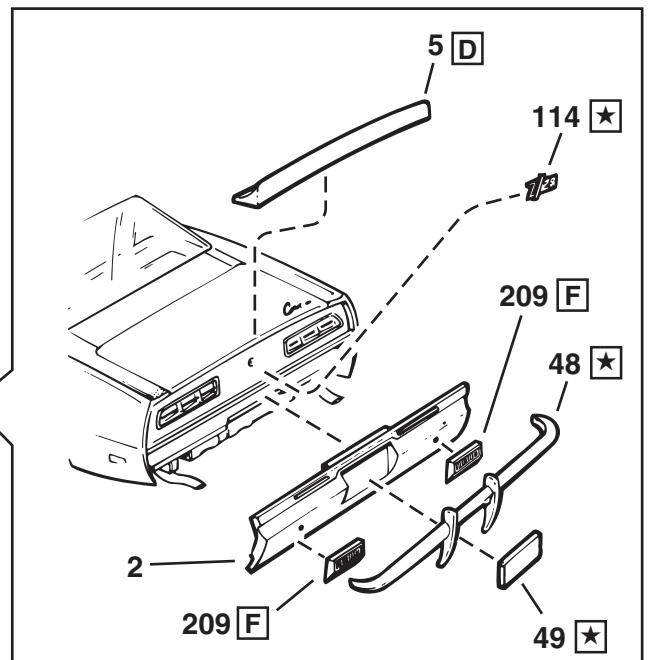
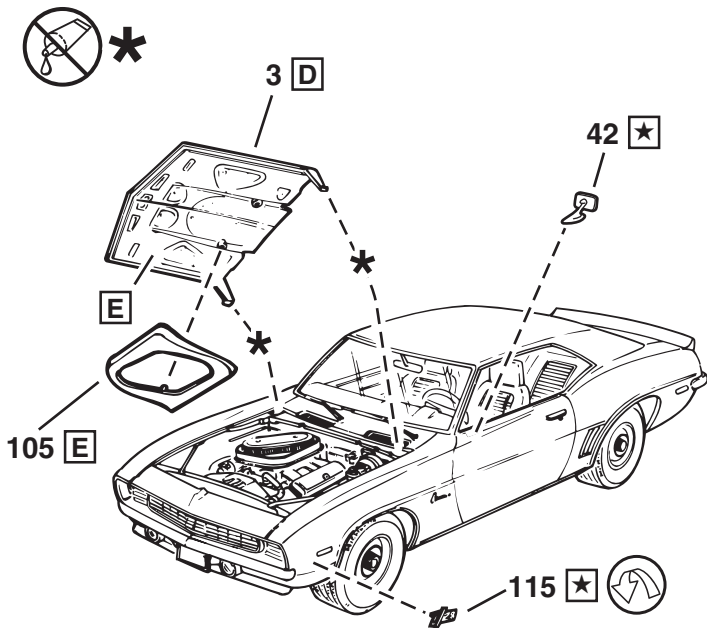
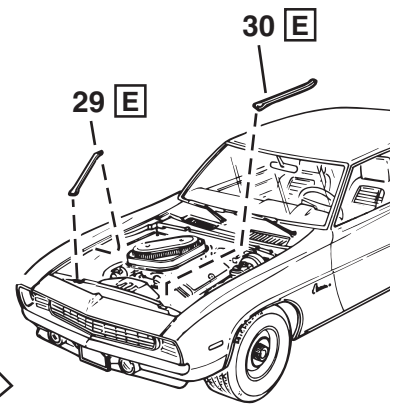
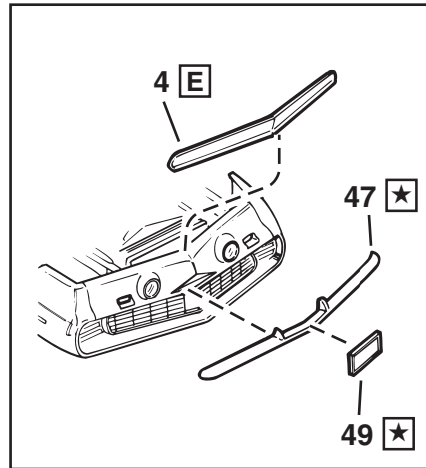
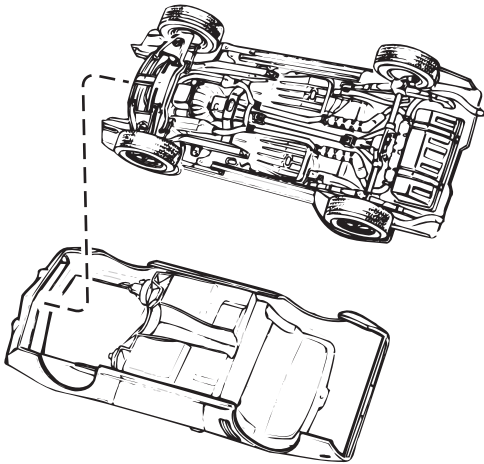
8

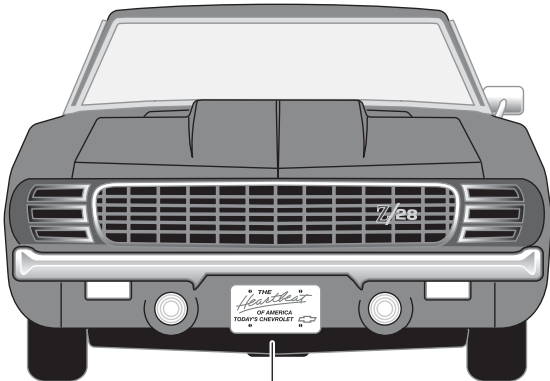
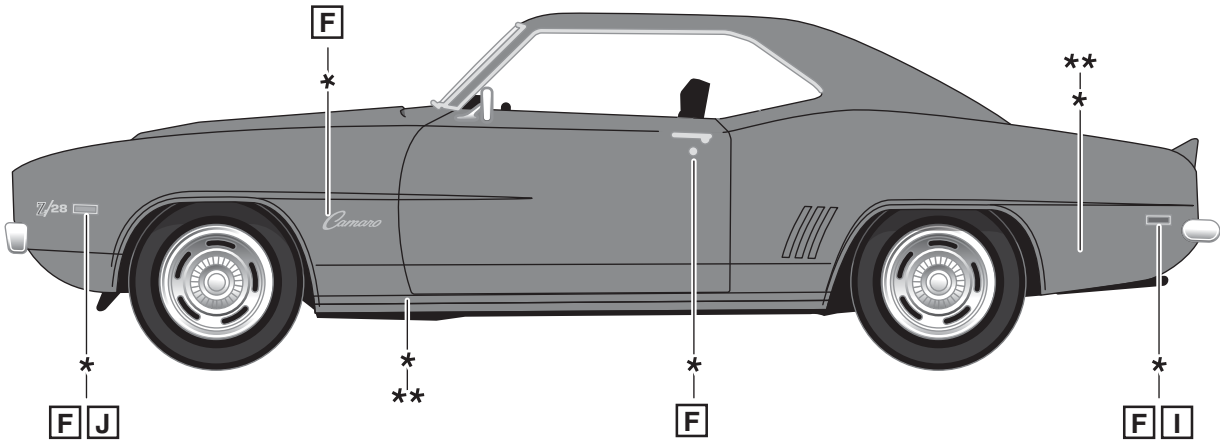
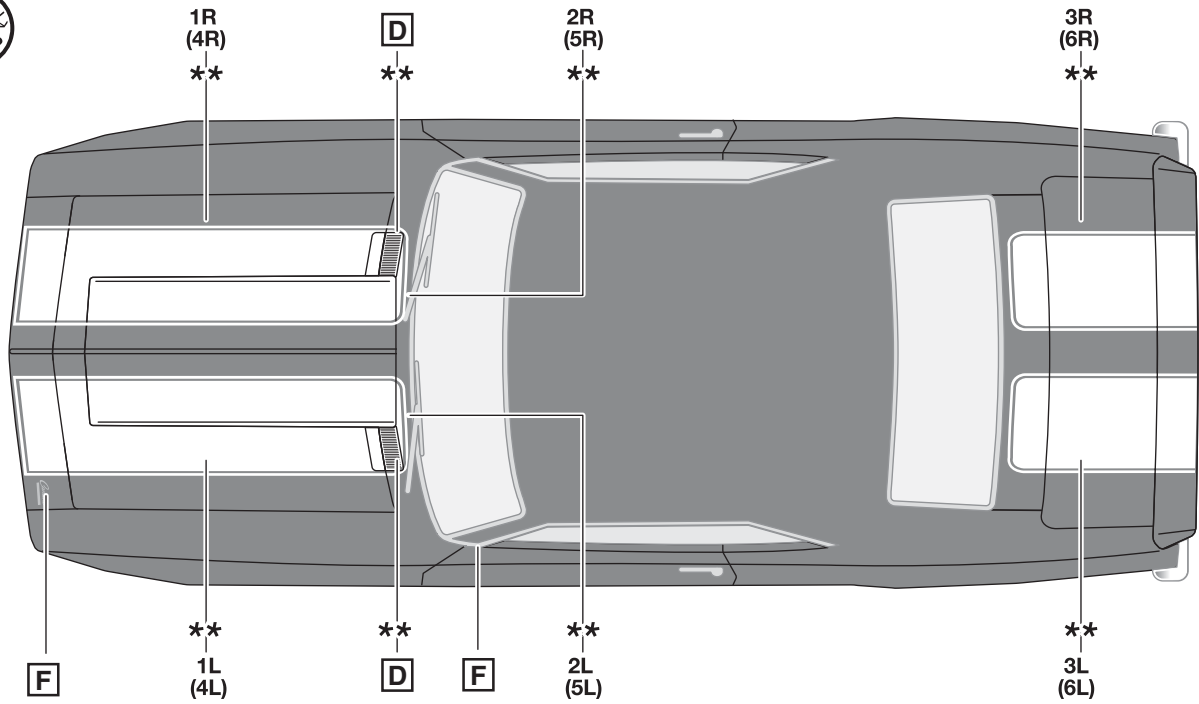


9



10





General Motors Trademarks used under license to Revell Inc.
 Les marques de commerce de General Motors sont utilisées sous licence par Revell Inc.
 Las marcas comerciales de General Motors utilizadas conforme a licencia por Revell Inc.