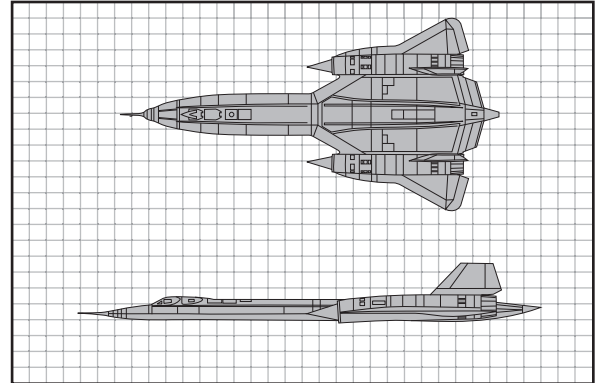


Revell

KIT 5810

85581030200

SR-71® BLACKBIRD®



The Most Spectacular aircraft in the world today is, without doubt, the SR-71® Blackbird®. Holder of the world absolute speed and altitude records, 2,193 miles per hour at 85,069 feet, the SR-71 is the most advanced strategic reconnaissance vehicle ever designed. The Blackbird is a product of the famous "Skunk Work," Lockheed's Advanced Development Projects Group. The SR-71 design configuration is a modified, tailless delta with a blended forward wing called a chine. The Chine acts as a fixed canard to produce lift and decrease drag at cruising speed. The wing panels are noteworthy for their corrugated surfaces which not only add strength and stability on the wing, but help dissipate heat as well. The vertical stabilizers are all-moving surfaces which are two and a half times more effective than conventional rudders. The Blackbird is operated by a crew of two, a pilot and a reconnaissance systems officer. Power is provided by two Pratt and Whitney JT11D-20 engines whose military designation is J-58. Additionally, several aircraft in the Blackbird family were modified to carry the Lockheed D-21 drone on a pylon above the fuselage.

L'avion le plus spectaculaire en vol aujourd'hui est sans aucun doute le Blackbird® SR-71®. Détenteur du record absolu de vitesse et d'altitude, soit de 3 529 km/h (2 193 mi/h) et 26 km (85 069 pi), le SR-71 est le véhicule de reconnaissance stratégique le plus avancé jamais conçu. Le Blackbird est un produit du célèbre groupe de développement de projets "Skunk Work" de Lockheed. La configuration de design du SR-71 est une aile en delta sans queue avec un ensemble aile / fuselage intégré à l'avant que l'on dénomme un bouchain. Le bouchain agit comme un canard pour produire la portance et réduire la traînée à la vitesse de croisière. Les panneaux des ailes sont remarquables en raison de leur surface ondulée qui non seulement ajoutent de la force et de la stabilité à l'aile mais qui aident aussi à dissiper la chaleur. Les stabilisateurs verticaux sont des surfaces entièrement mobiles qui sont deux fois et demi plus efficaces que les directions conventionnelles. Le Blackbird est opéré par un équipage de deux personnes, un pilote et un officier des systèmes de reconnaissance. Sa puissance est délivrée par deux moteurs Pratt et Whitney JT11D-20 dont la désignation militaire est J-58. De plus, plusieurs avions dans la famille du Blackbird ont été modifiés pour transporter un drone Lockheed D-21 sur un pylône au-dessus du fuselage.

El avión más espectacular en el mundo actualmente es, sin duda, el SR-71® Blackbird®. Poseedor de los récords mundiales de altitud y velocidad absoluta, 2,193 millas por hora a 85,069 pies, el SR-71 es el vehículo de reconocimiento estratégico más avanzado que se haya diseñado. El Blackbird es un producto del famoso "Trabajo especial" del Grupo de Proyectos Avanzados de Desarrollo de Lockheed. La configuración del diseño del SR-71 es un delta modificado sin cola, con un ala doblada hacia delante llamada quina. La quina actúa como un estabilizador fijo para producir elevación y disminución de la fricción en la velocidad de cruce. Las alas se caracterizan por sus superficies corrugadas que no sólo aumentan la fuerza y la estabilidad en el ala, sino que también ayudan a disipar el calor. Los estabilizadores verticales son superficies de movimiento que son dos veces y media más eficaces que los timones convencionales. El Blackbird es operado por una tripulación de dos personas, un piloto y un oficial de sistemas de reconocimiento. La potencia es proporcionada por dos motores JT11D-20 de Pratt y Whitney, cuya designación militar es J-58. Además, varios aviones de la familia del Blackbird fueron modificados para que tuviesen el Lockheed D-21 teledirigido, en un pilón sobre el fuselaje.

READ THIS BEFORE YOU BEGIN

- * Study the assembly drawings.
- * Each plastic part is identified by a number.
- * In the assembly drawings, some parts will be marked by a star ★ to indicate chrome plated plastic.
- * For better paint and decal adhesion, wash the plastic parts in a mild detergent solution. Rinse and let air dry.
- * Check the fit of each piece before cementing in place.
- * Use only cement for polystyrene plastic.
- * Scrape plating and paint from areas to be cemented.
- * Allow paint to dry thoroughly before handling parts.
- * Any unused parts may be discarded.

LISEZ CECI AVANT DE COMMENCER

- * Étudiez les plans d'assemblage.
- * Chaque pièce de plastique est identifiée par un numéro.
- * Dans les plans d'assemblage, certaines pièces seront marquées d'une étoile ★ pour indiquer des pièces en plastique plaquées chrome.
- * Pour une meilleure adhésion de la peinture et de la décalcomanie, lavez les pièces en plastique dans une solution de détergent doux. Rincez et laissez sécher à l'air.
- * Vérifiez l'ajustement de chaque pièce avant de la coller en place.
- * Utilisez uniquement de la colle pour plastique au polystyrène.
- * Grattez toute peinture et le placage sur les régions à coller.
- * Laissez sécher la peinture complètement avant de manipuler des pièces.
- * Toute pièce non-utilisée peut être jetée.

LEA ESTO ANTES DE EMPEZAR

- * Estudie los dibujos de ensamblaje.
- * Cada parte plástica está identificada con un número.
- * En los dibujos de ensamblaje, algunas partes aparecerán marcadas con una estrella ★ para indicar plástico enchapado en cromo.
- * Para mejor adhesión de pintura y calcomanías, lave las partes plásticas en una solución de detergente suave. Enjuague y deje secar al aire.
- * Verifique el encastrado de cada pieza antes de cementar en su lugar.
- * Use sólo cemento para plástico de poliestireno.
- * Raspe las placas y la pintura de las áreas a cementar.
- * Deje secar la pintura totalmente antes de manipular las partes.
- * Cualesquiera partes sin usar se pueden descartar.

CUSTOMER SERVICE

If you have any questions or comments, call our hotline at: (800) 833-3570 or visit our website : www.revell.com

Be sure to include the plan number (85581030200), part number description, and your return address and phone number or, please write to:

**Revell Inc Consumer Service Department,
1850 Howard Street Unit A,
Elk Grove Village, Illinois 60007**

SERVICE À LA CLIENTÈLE

Pour toute question ou commentaire, contactez notre ligne d'assistance au: (800) 833-3570 ou Visitez notre site Web: www.revell.com

Assurez-vous d'inclure le numéro de plan (85581030200), la description du numéro de pièce, votre adresse de retour et votre numéro de téléphone ou, écrivez à:

**Revell Inc Consumer Service Department,
1850 Howard Street Unit A,
Elk Grove Village, Illinois 60007**

SERVICIO AL CLIENTE

Si tiene alguna pregunta o comentario, llame a nuestra línea directa al: (800) 833-3570 o Visite nuestro sitio web: www.revell.com

Asegúrese de incluir el número de plano (85581030200), descripción del número de parte, y su dirección y número de teléfono para responder o, sírvase escribir a:

**Revell Inc Consumer Service Department,
1850 Howard Street Unit A,
Elk Grove Village, Illinois 60007**

PAINT GUIDE <i>This paint guide is provided to complete this kit as shown on the box.</i>	GUIDE DE PEINTURE <i>Ce guide de peinture est fourni pour compléter cet ensemble tel qu'indiqué sur l'emballage.</i>	GUÍA DE PINTURA <i>Esta guía de pintura se suministra para completar este equipo tal como se muestra en la caja.</i>
A Aluminum	Aluminium	Aluminio
B Flat Black	Noir mat	Negro mate
C Gray	Gris	Gris
D Gunmetal	Bronze	Gris plomo
E Olive Drab	Gris vert	Gris oliva
F Orange	Orange	Anaranjado
G Red	Rouge	Rojo
H White	Blanc	Blanco
I Yellow	Jaune	Amarillo

DECAL APPLICATION INSTRUCTIONS
1. Cut desired decal from sheet.
2. Dip decal in water for a few seconds.
3. Place wet decal on paper towel.
4. Wait until decal is movable on paper backing.
5. Place decal in position on model, face up and slide backing away.
6. Press out air bubbles with a soft damp cloth.
7. Milkyness that may appear is for better decal adhesion and will dry clear. Wipe away any excess adhesive.
8. Do not touch decal until fully dry.
9. Allow the decals 48 hours to dry before applying clear coat.
10. Decals are compatible with setting solutions or solvents.

INSTRUCTIONS POUR L'APPLICATION DE DÉCALCOMANIE
1. Découpez la décalcomanie désirée sur la feuille.
2. Trempez la décalcomanie durant quelques secondes dans l'eau.
3. Placez la décalcomanie sur une serviette de papier.
4. Attendez jusqu'à ce que la décalcomanie puisse être retirée de l'endos en papier.
5. Placez la décalcomanie en position sur votre modèle, face vers le haut, et retirez l'endos.
6. Pressez pour évacuer les bulles d'air avec un chiffon doux humide.
7. La formation d'un voile blanchâtre qui pourrait apparaître sert à la meilleure adhésion de la décalcomanie et deviendra claire une fois séchée. Nettoyez tout excès d'adhésif.
8. Ne touchez pas la décalcomanie tant qu'elle ne sera pas entièrement séchée.
9. Laissez sécher la décalcomanie durant 48 heures avant d'appliquer un enduit protecteur.
10. Les décalcomanies sont compatibles avec les solutions de séchage et les solvants.

INSTRUCCIONES DE APLICACIÓN DE CALCOMANÍAS
1. Corte la calcomanía deseada de la lámina.
2. Sumerja la calcomanía en agua por unos segundos.
3. Coloque la calcomanía húmeda sobre una toalla de papel.
4. Espere hasta que la calcomanía se mueva en la lámina posterior de papel.
5. Coloque la calcomanía en posición sobre el modelo, con la cara hacia arriba y deslice la lámina posterior hasta quitarlo.
6. Presione para quitar las burbujas de aire con un trapo suave húmedo.
7. La lechosidad que puede aparecer es para una mejor adhesión de la calcomanía y se secará completamente. Limpie cualquier exceso de adhesivo.
8. No toque la calcomanía hasta que esté totalmente seca.
9. Deje secar las calcomanías 48 horas antes de aplicar "clear coat".
10. Las calcomanías son compatibles con las soluciones de fijación o los solventes.



* REPEAT SEVERAL TIMES
* A RÉPÉTEZ PLUSIEURS FOIS
* REPITA VARIAS VECES



* REPEAT PROCEDURE
* RÉPÉTEZ LA PROCÉDURE
* REPITA EL PROCEDIMIENTO



* OPTIONAL PARTS
* PIÈCES OPTIONNELLES
* PARTES OPCIONALES



* DECAL
* DÉCALCOMANIE
* CALCOMANÍA



* ASSEMBLY CAUTION
* AVERTISSEMENT POUR L'ASSEMBLAGE
* PRECAUCIÓN DE ENSAMBLAJE



* CEMENT TOGETHER
* COLLER ENSEMBLE
* CEMENTAR Y UNIR



* REMOVE AND THROW AWAY
* RETIREZ ET JETER
* RETIRE Y DESCARTE



* DO NOT CEMENT
* NE PAS COLLER
* NO CEMENTAR



* OPEN HOLE
* LAISSEZ SÉCHER LES PIÈCES
* ABRA AGUJERO



* REMOVE TAPE
* RUBAN AMOVIBLE
* CINTA DEMONTABLE



* RUBBER BAND TOGETHER
* SERRER ENSEMBLE AVEC UNE BANDE ÉLASTIQUE
* UNA CON BANDA ELÁSTICA



* STICKER DECAL
* DÉCALCOMANIE AUTOCOLLANTE
* CALCOMANÍA AUTOADHESIVA



* WEIGHT
* POIDS
* PESO



* TRIM OFF
* DÉCOUPEZ
* RECORTE



* HEATED SCREWDRIVER END
* POINTE CHAUFFÉE DE TOURNEVIS
* EXTREMO DE DESTORNILLADOR CALENTADO

#	PART NAME	NOM DE PARTIE	NOMBRE DE PARTE
1	Fuselage Top	Dessus du fuselage	Parte superior del fuselaje
2	Fuselage Bottom	Dessous du fuselage	Parte inferior del fuselaje
3	Nose Top	Dessus du nez	Parte superior delantera
4	Nose Bottom	Dessous du nez	Parte inferior del morro
5	Lt. Tertiary Door Ring	Anneau de porte tertiaire gauche	Anillo de puerta terciaria izquierda
6	Exhaust Nozzle	Buse d'échappement	Boquilla de escape
7	Front Canopy	Verrière avant	Dosel delantera
8	Rear Canopy	Verrière arrière	Dosel trasero
9	Lt. Vertical Tail	Empennage vertical gauche	Cola vertical izquierda
10	Rt. Vertical Tail	Empennage vertical droit	Cola vertical derecha
11	Cockpit	Poste de pilotage	Cabina
12	Front Instrument Panel	Panneau d'instrument avant	Panel de instrumentos delantero
13	Rear Instrument Panel	Panneau d'instrument arrière	Panel de instrumentos trasero
14	Control Stick	Manche de commande	Palanca de control
15	Seat	Siège	Asiento
16	Inlet Spike	Cône d'entrée d'air	Pasador de entrada
17	Lt. Nose Gear Door	Porte du train avant gauche	Puerta izquierda de la parte delantera del tren de aterrizaje
18	Rt. Nose Gear Door	Porte du train avant droit	Puerta derecha de la parte delantera del tren de aterrizaje
19	Nose Gear Strut	Contrefiche d'engrenage de train avant	Puntal del tren delantero
20	Nose Wheel	Roue avant	Rueda de proa
21	Lt. Main Gear Inner Door	Porte intérieure du train principal gauche	Puerta del engranaje principal interno izquierdo
22	Rt. Main Gear Outer Door	Porte extérieure du train principal droit	Puerta del engranaje principal externo derecho
23	Lt. Main Gear Outer Door	Porte extérieure du train principal gauche	Puerta del engranaje principal externo izquierdo
24	Rt. Main Gear Inner Door	Porte intérieure du train principal droit	Puerta del engranaje principal interno derecho
25	Lt. Main Gear Strut	Contrefiche de train principal gauche	Puntal del engranaje principal izquierdo
26	Rt. Main Gear Strut	Contrefiche de train principal droit	Puntal del engranaje principal derecho
27	Lt. Main Gear Actuator	Actuateur gauche du train principal	Actuador del engranaje principal izquierdo
28	Rt. Main Gear Actuator	Actuateur droit du train principal	Actuador del engranaje principal derecho
29	Main Wheel	Roue principale	Rueda principal

#	PART NAME	NOM DE PARTIE	NOMBRE DE PARTE
30	Fuselage Rear Bottom	Dessous du fuselage arrière	Parte inferior del fuselaje trasero
31	Fuselage Rear Top	Dessus du fuselage arrière	Parte superior trasera del fuselaje
32	Nose Gear Door	Porte du train de nez	Puerta de la parte delantera del tren de aterrizaje
33	Pilot	Pilote	Piloto
34	Systems Operator	Opérateur des systèmes	Operador de sistemas
35	Engine Hub	Moyeu du moteur	Cubo del motor
36	Rt. Tertiary Door Ring	Anneau de porte tertiaire droite	Anillo de puerta terciaria derecha
40	Drone Bottom	Dessous du drone	Parte inferior del avión teledirigido
41	Drone Top	Dessus du drone	Parte superior del avión teledirigido
42	Drone Inlet Spike	Cône d'entrée d'air du drone	Pasador de entrada del avión teledirigido
43	Drone Nose Probe	Sonde de nez du drone	Sonda del morro de avión teledirigido
44	Drone Vertical Tail	Queue verticale du drone	Cola vertical del avión teledirigido
45	Drone Flame Holder	Stabilisateur de flamme du drone	Soporte de llama de avión teledirigido
46	Pylon	Pylône	Pilón
47	Rt. Arm	Bras droit	Brazo derecho
48	Lt. Arm	Bras gauche	Brazo izquierdo
50	Drone Carriage Bottom	Dessous du fuselage du drone	Parte inferior del soporte del avión teledirigido
51	Drone Carriage Top	Dessus du fuselage du drone	Parte superior del soporte del avión teledirigido
52	Front Support	Support frontal	Soporte delantero
53	Wheel	Roue	Rueda
54	Rear Support	Support arrière	Soporte trasero
60	Windscreen	Pare-brise	Parabrisas
61	Lt. Front Window	Vitre avant gauche	Ventana delantera izquierda
62	Lt. Rear Window	Hublot arrière gauche	Ventana trasera izquierda
63	Rt. Front Window	Vitre avant droite	Ventana delantera derecha
64	Rt. Rear Window	Hublot arrière droit	Ventana trasera derecha

1



*

**

NOTE: PAINT COCKPIT SIDES GRAY WITH BLACK GAUGES AND SILVER DETAILS.

REMARQUE: PEINDRE LES CÔTÉS DU POSTE DE PILOTAGE EN GRIS AVEC LES JAUGES NOIR ET LES DÉTAILS ARGENT.

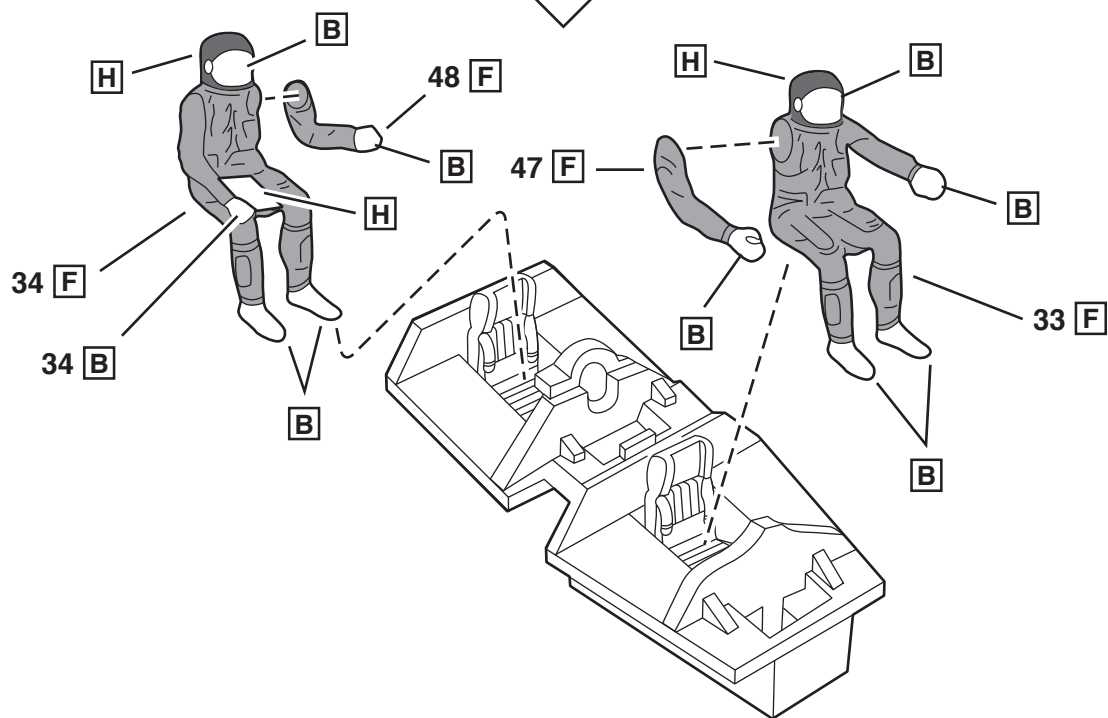
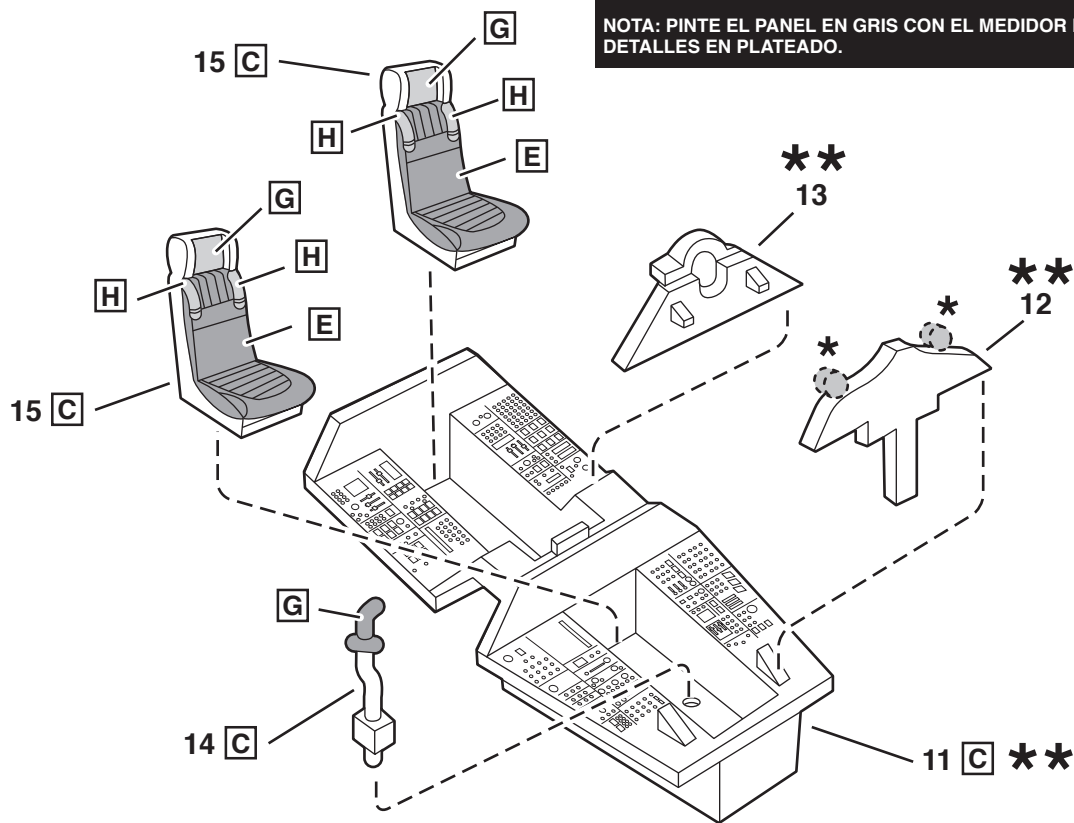
NOTA: PINTAR LATERALES DE LA CABINA GRIS CON EL MEDIDOR EN NEGRO Y DETALLES EN PLATEADO.

**

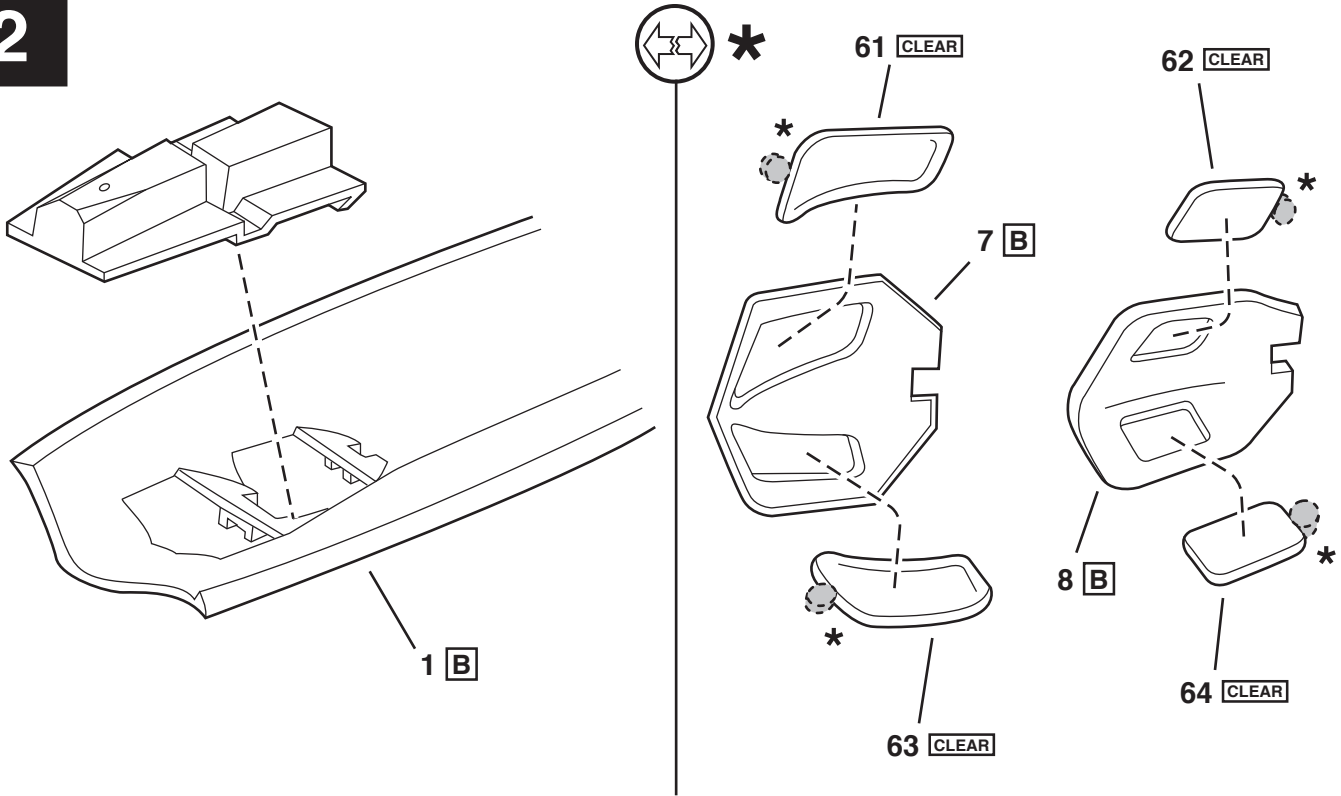
NOTE: PAINT PANEL GRAY WITH BLACK GAUGES AND SILVER DETAILS.

REMARQUE: PEINDRE LE PANNEAU GRIS AVEC LES JAUGES NOIR ET LES DÉTAILS ARGENT.

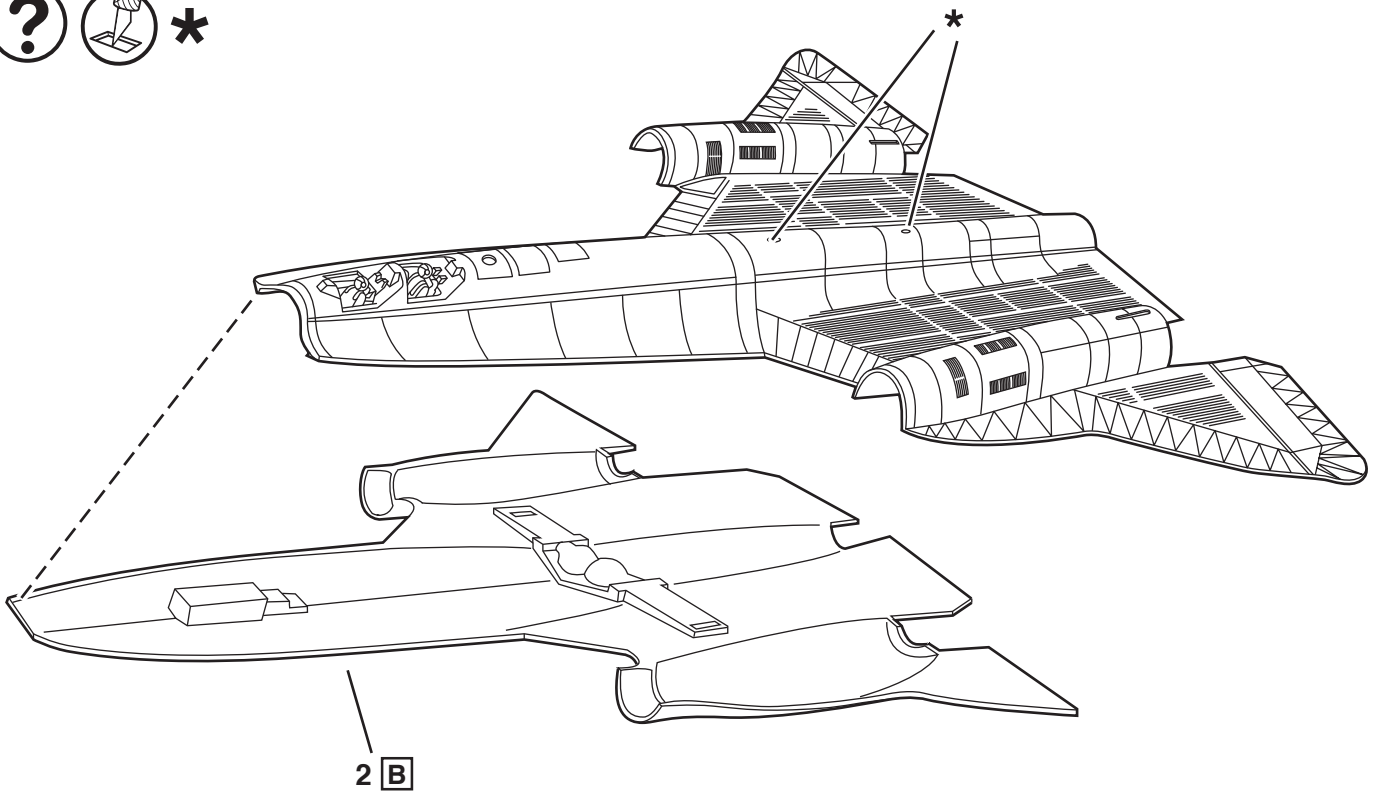
NOTA: PINTAR EL PANEL EN GRIS CON EL MEDIDOR EN NEGRO Y DETALLES EN PLATEADO.



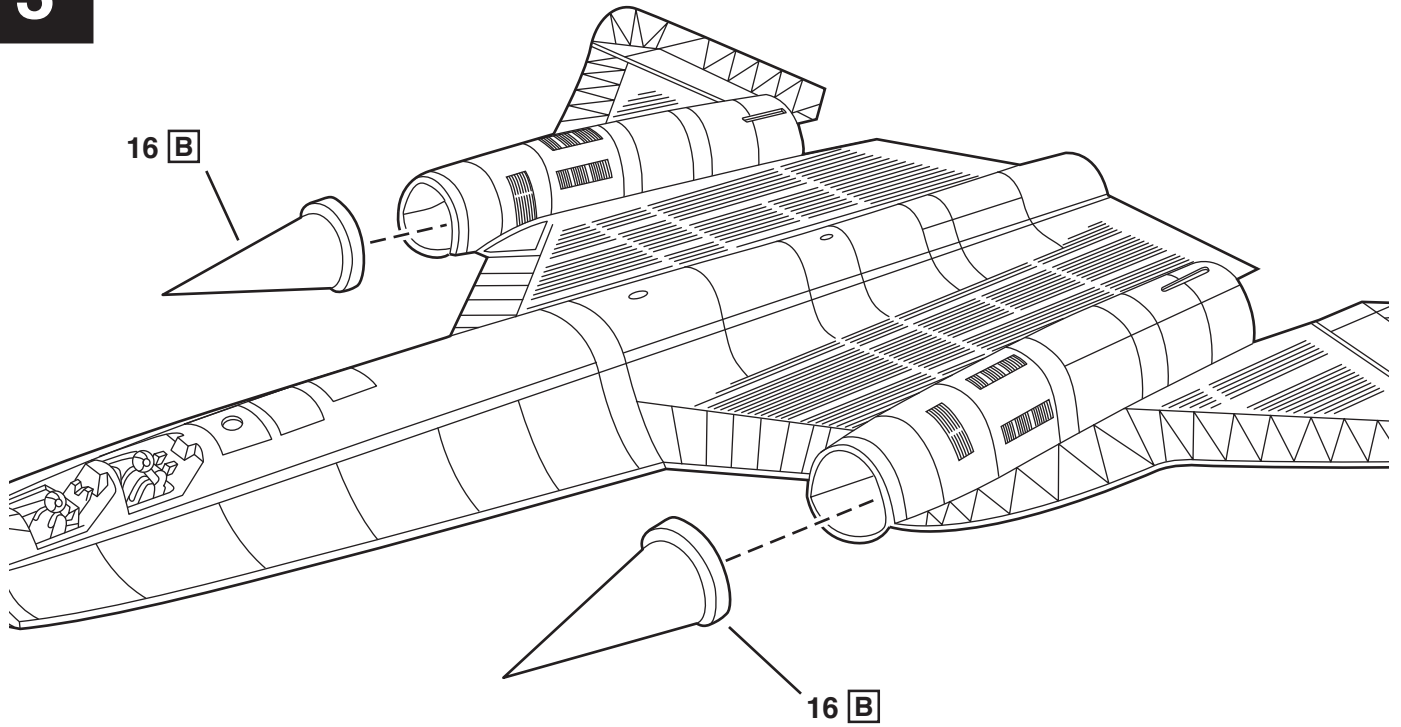
2



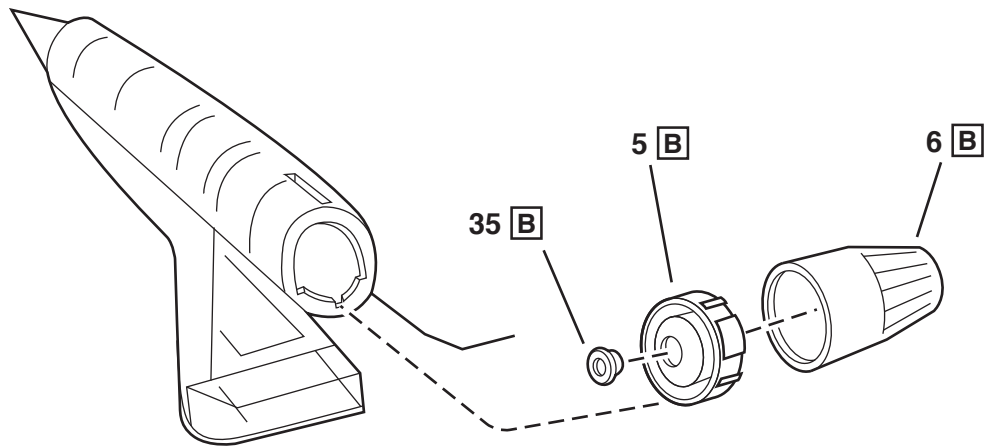
NOTE: OPTIONAL ASSEMBLY. CAREFULLY CUT OPEN HOLE FOR PART 46 FOR USE IN STEP 6.
REMARQUE: ASSEMBLAGE OPTIONNEL. COUPER SOIGNEUSEMENT LES TROU OUVERTS POUR LA PARTIE 46 POUR UTILISATION À L'ÉTAPE 6.
NOTA: ENSAMBLAJE OPCIONAL. CORTE CUIDADOSAMENTE AGUJERO ABIERTO POR PARTE 46 PARA UTILIZAR EN EL PASO 5.



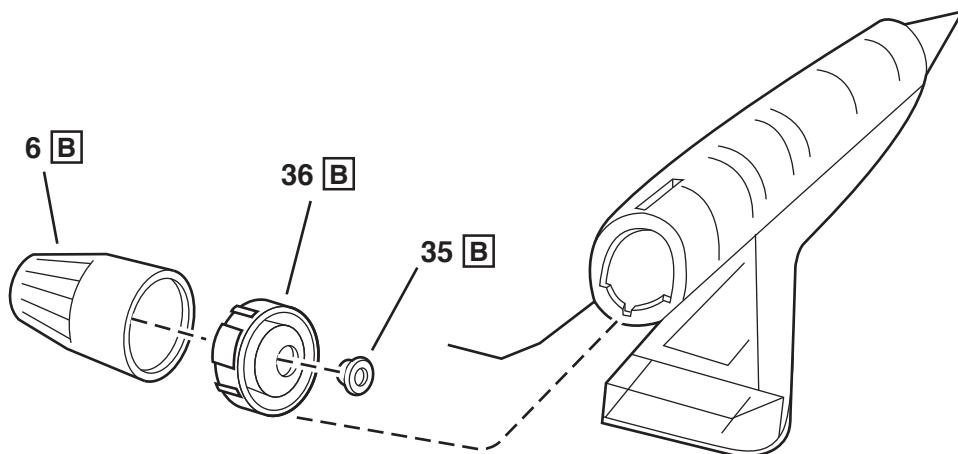
3



LEFT



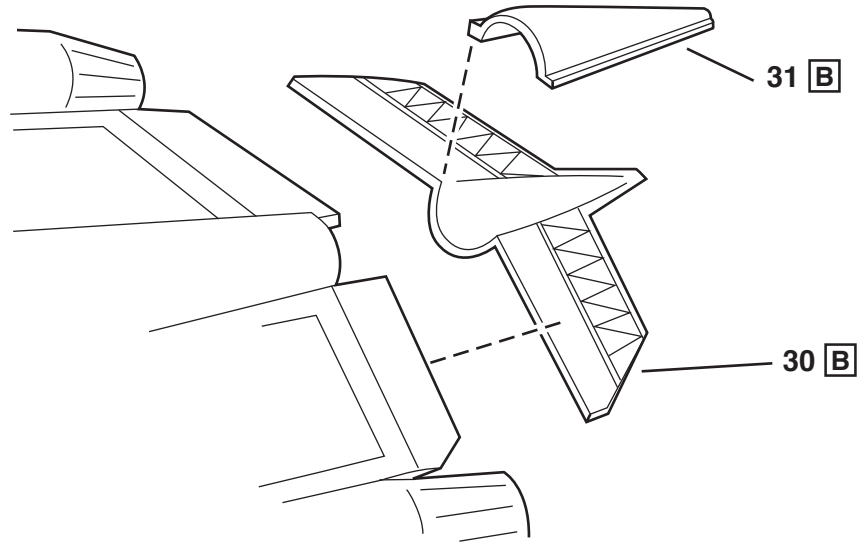
RIGHT



4

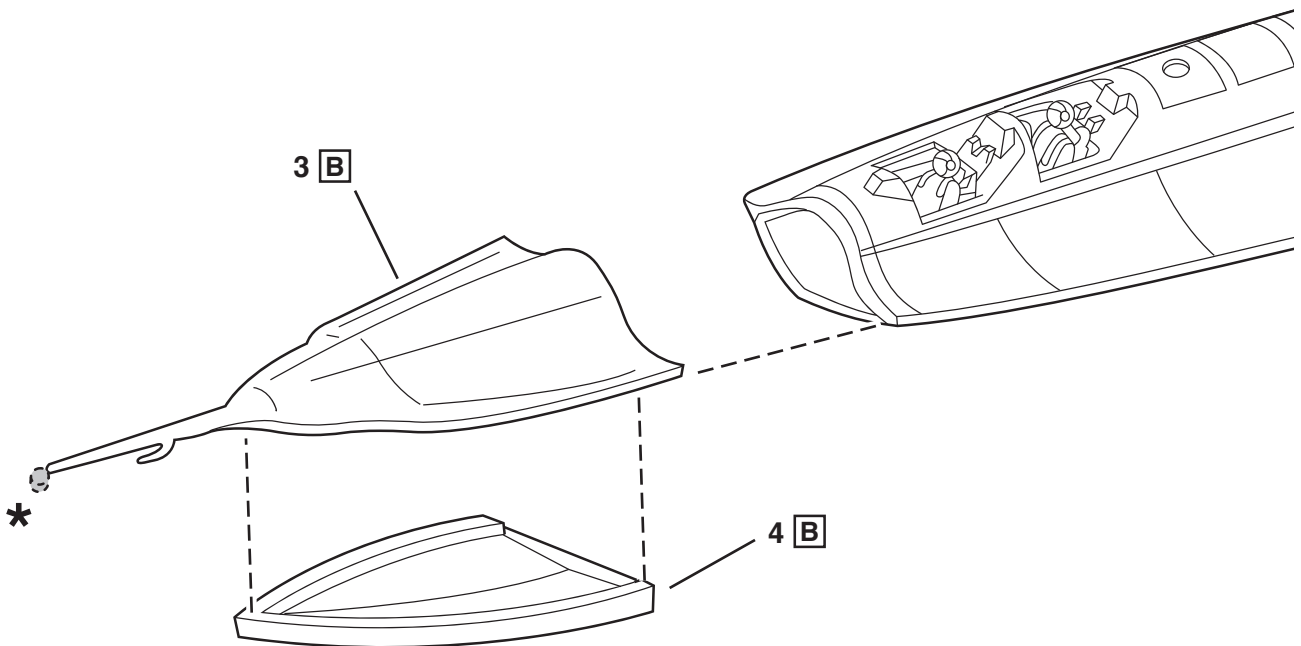
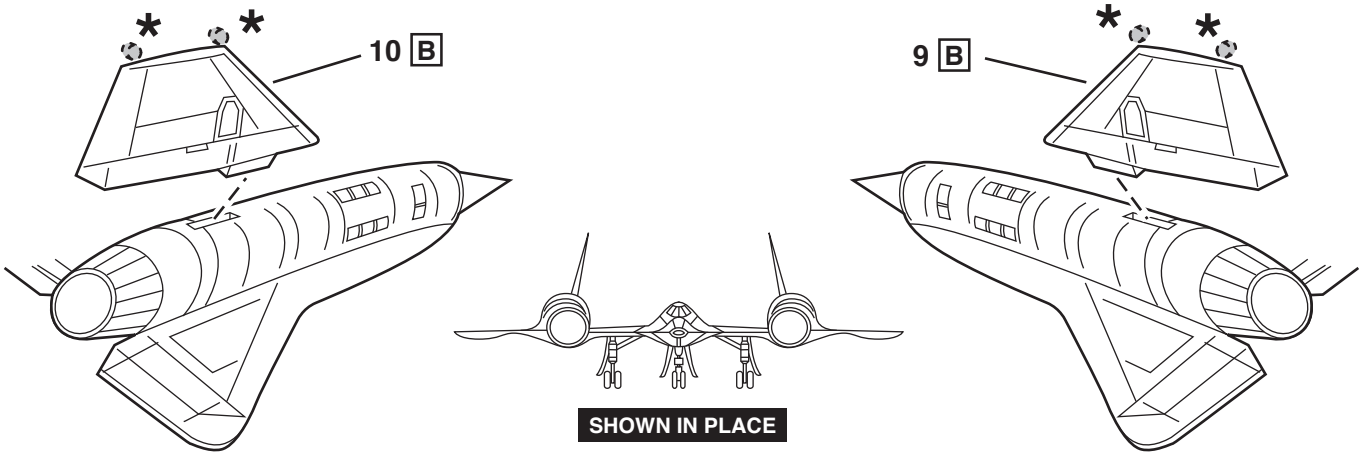


REAR



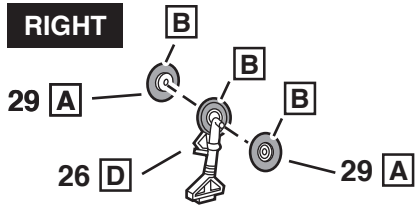
RIGHT

LEFT

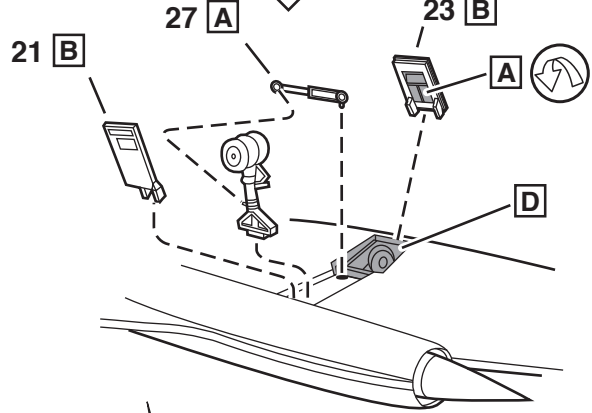
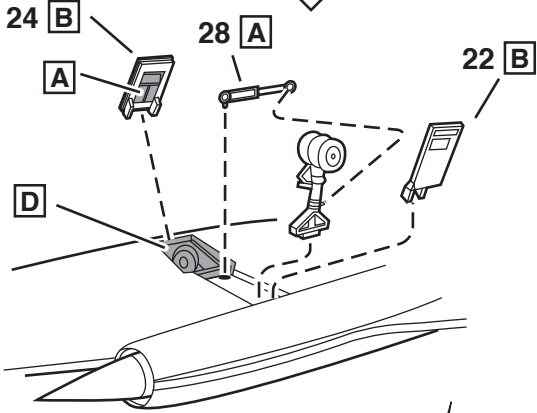
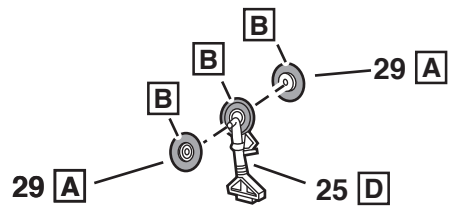


5

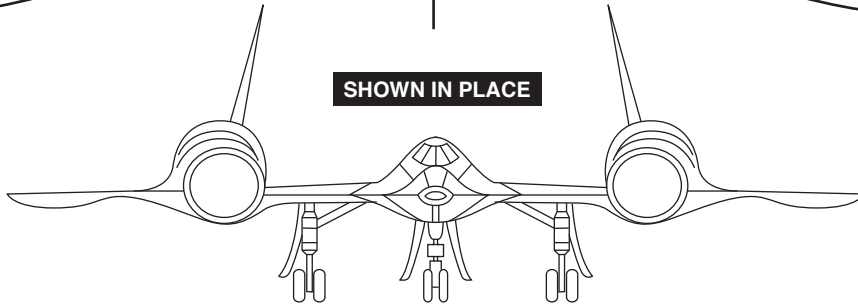
RIGHT



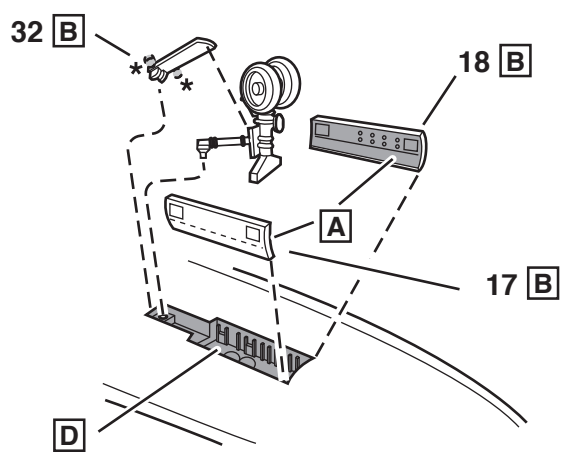
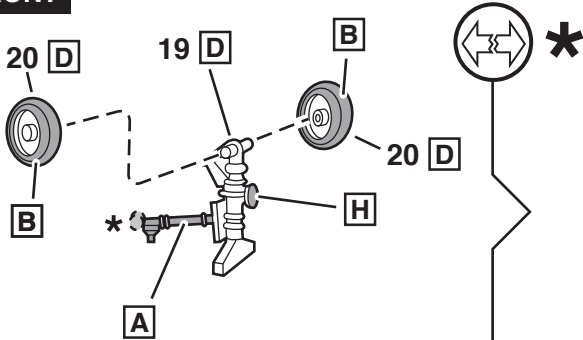
LEFT



SHOWN IN PLACE



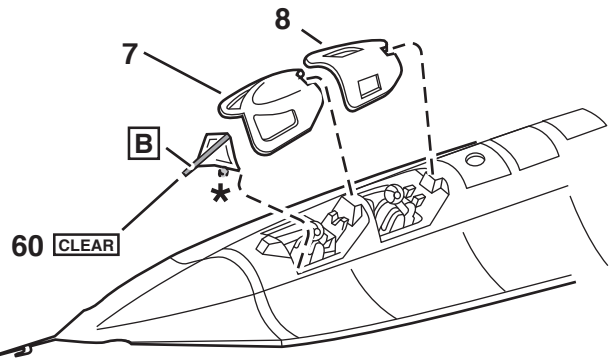
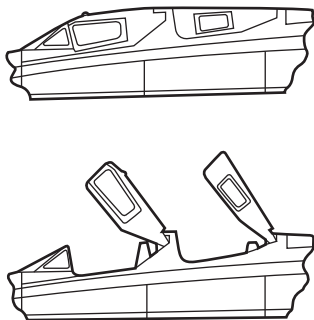
FRONT



CLOSED



OPEN



6

