



LEVEL 5

1 2 3 4 5

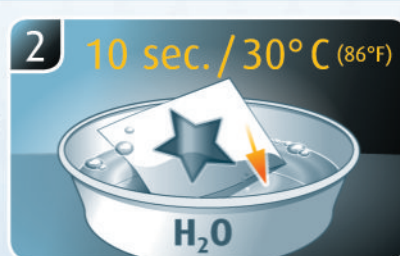
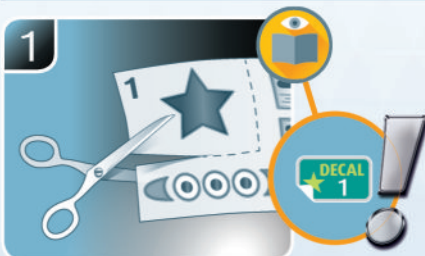
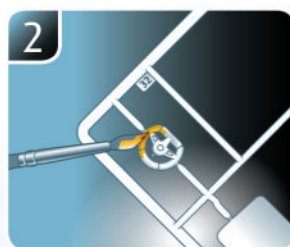
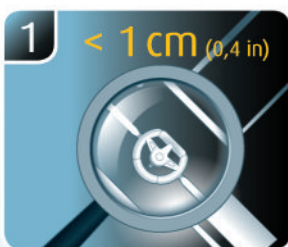
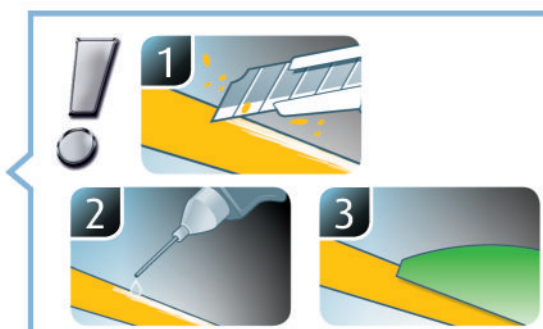
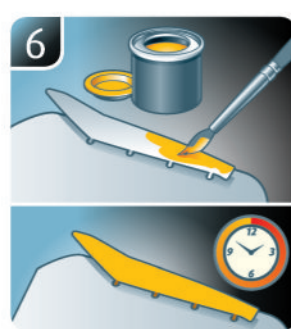
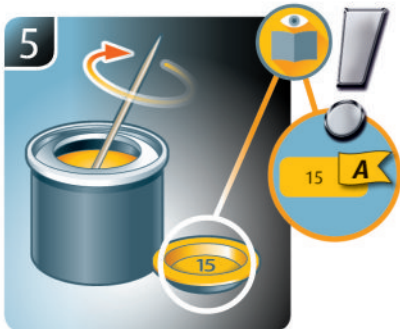
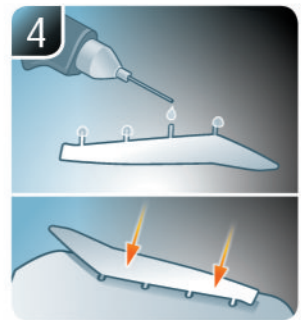
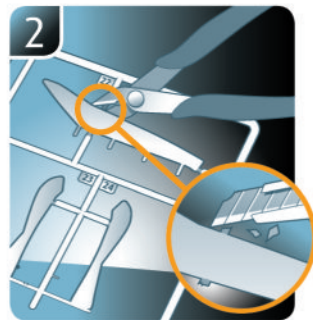
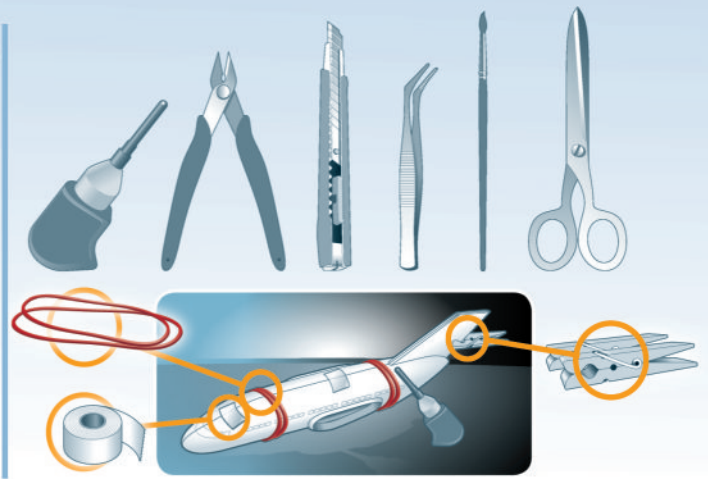


LOCKHEED MARTIN®

SR-71® A BLACKBIRD®

Beiliegenden Sicherheitstext beachten / Please note the enclosed safety advice

- Ⓢ Beiliegenden Sicherheitstext beachten und nachschlagbereit halten.
- Ⓢ Please note the enclosed safety advice and keep safe for later reference.
- Ⓢ Respecter les consignes de sécurité ci-jointes et les conserver à portée de main.
- Ⓢ Houdt u aan de bijgaande veiligheidsinstructies en hou deze steeds bij de hand.
- Ⓢ Seguire le avvertenze di sicurezza allegate e tenerle a portata di mano.
- Ⓢ Observar y siempre tener a disposición este texto de seguridad adjunto.
- Ⓢ Ter em atenção o texto de segurança anexo e guardá-lo para consulta.
- Ⓢ Overhold vedlagte sikkerhedsanvisninger og hav dem liggende i nærheden.
- Ⓢ Ha alltid vedlagt sikkerhetstekst klar til bruk.
- Ⓢ Beakta bifogad säkerhetstext och håll den i beredskap.
- Ⓢ Huomioi ja säilytä oheiset varoitukset.
- Ⓢ Соблюдать технику безопасности, сохранить инструкцию для дальнейших обращений.
- Ⓢ Przestrzegać załączonego tekstu dotyczącego bezpieczeństwa i mieć go zawsze pod ręką.
- Ⓢ Dodržujte tento příložený bezpečnostní text a mějte ho po ruce.
- Ⓢ A mellékelt biztonsági szöveget vegye figyelembe és tartsa fellepozásra készen.
- Ⓢ Respektujte příložený bezpečnostní text a uchovajte ho pre budúce použitie.
- Ⓢ Respectați textul de siguranță atașat și păstrați-l la îndemână.
- Ⓢ Спазвайте приложения текст за безопасност и го дръжте под ръка за справки.
- Ⓢ Priložena varnostna navodila izvajajte in jih hranite na vsem dostopnem mestu.
- Ⓢ Λάβετε υπόψη σας το συνημμένο κείμενο ασφαλείας και φυλάξτε το ώστε να ανατρέχετε σε αυτό όποτε χρειάζεται.
- Ⓢ Ektekiqüvenlik talimatlarını dikkate alıp, bakabileceğiniz bir şekilde muafaza ediniz.



- ☞ Weitere Tipps und Tricks.
- ☞ Additional tips and tricks.
- ☞ Conseils et astuces supplémentaires.
- ☞ Andere tips en trucs.
- ☞ Ulteriori consigli e suggerimenti.
- ☞ Consejos y sugerencias adicionales.
- ☞ Mais dicas e truques.

- ☞ Flere tips og tricks.
- ☞ Flere tips og tricks.
- ☞ Ytterligare tips och tricks.
- ☞ Lisää vinkkejä ja niksejä.
- ☞ Другие советы и хитрости.
- ☞ Dalsze wskazówki i sugestie.
- ☞ Další tipy a rady.
- ☞ További ötletek és fogások.
- ☞ Dalšie tipy a triky.
- ☞ Alte sfaturi și trucuri.

- ☞ Други полезни съвети и трикове.
- ☞ Nadaljnji nasveti in zvijače.
- ☞ Πρόσθετες συμβουλές και κόλπα.
- ☞ Diğer öneriler ve ipuçları.

www.revell.de



Kleben
 Glue
 Coller
 Lijmen
 Incollare
 Pegamento
 Colar
 Lim
 Lime
 Limma
 Liimaa
 Клеить
 Przykleić
 Slepiti
 Ragassza rá
 Lepít
 Lipíti
 Залепете
 Prilepite
 Κολλήσετε
 Yapıştırma



Nicht kleben
 Don't glue
 Ne pas coller
 Niet lijmen
 Non incollare
 No pegamento
 Não colar
 Lim ikke
 Ikke lime
 Limma inte
 Älä liimaa
 Не клеить
 Nie przyklejać
 Nelepiti
 Ne ragassza rá
 Nelepít
 Nu lipíti
 Не лепете
 Ne lepíte
 Μη κολλήσετε
 Yapıştırmayın



Bemalen
 Paint
 Peindre
 Beschilderen
 Colorare
 Pintar
 Pintar
 Mal
 Male
 Måla
 Maalaa
 Раскрасить
 Pomalować
 Pomalovat
 Fesse be
 Natrief
 Vopsiti
 Боядисайте
 Pobarvajte
 Βάψτε
 Boyama



Zusammenbau Reihenfolge.
 Sequence of assembly.
 Ordre d'assemblage.
 Volgorde van montage.
 Sequenza di assemblaggio.
 Secuencia de montaje.
 Samlerækkefølge.
 Monteringsrekkefølge.
 Monteringsordningsfølde.
 Kokoamisjärjestys.
 Последовательность сборки.
 Kolejność montażu.
 Pořadí složení.
 Összerakási sorrend.
 Poradie zostavenia.
 Ordinea asamblării.
 Последовательность на сглобяване.
 Vrstni red sestavljanja.
 Σειρά τοποθέτησης.
 Parçaları birleştirme sırası.



Anzahl der Arbeitsgänge.
 Number of working steps.
 Nombre d'étapes de travail.
 Het aantal bouwstappen.
 Numero di fasi di lavoro.
 Número de pasos de trabajo.
 Número de passos de trabalho.
 Antal arbejds-gange.
 Antall arbeidsstrinn.
 Antal operationer.
 Työvaiheiden määrä.
 Количество операций.
 Liczba cykli roboczych.
 Počet pracovných operácií.
 A munkamenetek száma.
 Počet pracovných operácií.
 Numărul etapelor de lucru.
 Брой работни стъпки.
 Številno delovnih postopkov.
 Αριθμός βημάτων εργασιών.
 Çalışma adımı sayısı.



Achtung
 Attention
 Attention
 Obgeet
 Attenzione
 Atención
 Atenção
 Obs!
 OBS
 OBS
 Huomio
 Внимание
 Uwaga
 Pozor
 Figyelem!
 Pozor
 Atenție
 Внимание
 Pozor
 Προσοχή
 Dikkat



Wahlweise
 Optional
 Facultatif
 Naar keuze
 Facoltativamente
 Opcional
 Opcional
 Opțional
 Valgfri
 Valgfritt
 Valfri
 Valinnaisesti
 На выбор
 Opcjonalnie
 Völbftelne
 Választás szerint
 Alternativne
 Opțional
 По избор
 Izbirno
 Προαιρετικά
 Opsiyonel



Abbildung zusammengesetzter Teile.
 Illustration of assembled parts.
 Figure représentant les pièces assemblées.
 Afbeelding van samengevoegde onderdelen.
 Foto delle parti assemblate.
 Figura de las piezas montadas.
 Ilustração das peças montadas.
 Illustration af samlede dele.
 Figur av sammensatte deler.
 Bild på sammansatta detaljer.
 Koottujen osien kuva.
 Изображение смонтированных деталей.
 Rysunek połączonych części.
 Zobrazení spojených dílů.
 Összerakott alkatrészek ábrája.
 Obrázok dielov, ktoré sa majú zmontovať.
 Figura reprezentând piesele asamblate.
 Изображение на сглобените части.
 Slika sestavljenih delov.
 Απεικόνιση των τοποθετημένων μερών.
 Birleştirilmiş parçaları resmi.



Bauteile trocknen lassen.
 Allow the parts to dry.
 Laisser sécher les pièces.
 Ouderdelen laten drogen.
 Lasciare asciugare i componenti.
 Dejar secar las piezas.
 Deixar as peças secar.
 Lad delene tørre.
 Tørk komponenter.
 Låt komponenterna torka.
 Anna rakenneosien kuivua.
 Дайте деталям высохнуть.
 Pozostawić elementy konstrukcji do wyschnięcia.
 Nechte díly uschnout.
 Hagyja megszáradni az alkatrészeket.
 Konstrukčné diely nechajte vyschnúť.
 Lásajti componentele să se usuce.
 Оставете сглобените части да изсъхнат.
 Osušite sestavne dele.
 Αφήστε τα μέρη να στεγνώσουν.
 Yapı parçalarını kurumaya bırakın.



Linke Seite
 Left side
 Côté gauche
 Linkerkant
 Lato sinistro
 Lado izquierdo
 Lado esquerdo
 Venstre side
 Venstre side
 Västra sida
 Vasen puoli
 Левая сторона
 Lewa strona
 Levá strana
 Bal oldal
 Lavá strana
 Latura stângă
 Лява страна
 Leva stran
 Αριστερή πλευρά
 Sol taraf



Rechte Seite
 Right side
 Côté droit
 Rechterkant
 Lato destro
 Lado derecho
 Lado direito
 Højre side
 Høyre side
 Högra sida
 Oikea puoli
 Правая сторона
 Prawa strona
 Pravá strana
 Jobb oldal
 Pravá strana
 Latura dreaptă
 Дясна страна
 Desna stran
 Δεξιά πλευρά
 Sağ taraf



Loch bohren.
 Make a hole.
 Faire un trou.
 Maak een gat.
 Praticare un foro.
 Hacer un agujero.
 Fazer um furo.
 Lav et hul.
 Bor et hull.
 Borra hål.
 Poraa reikä.
 Просверлить отверстие.
 Wywiercić otwór.
 Vyvrtejte otvor.
 Fúrjon lyukat.
 Vyvrtajte otvor.
 Faceti o gaură.
 Пробийте дупка.
 Izvrtajte izvrtino.
 Ανοίξτε τρύπη.
 Delik açın.



Bauanleitung sorgfältig lesen.
 Read the assembly instructions carefully.
 Lisez attentivement les instructions de montage.
 Bouwinstructies zorgvuldig doorlezen.
 Leggere attentamente le istruzioni per il montaggio.
 Lea cuidadosamente las instrucciones de montaje.
 Ler atentamente as instruções de montagem.
 Læs byggevejledningen omhyggeligt.
 Les byggeanvisningen nøye.
 Monteringsinstruktionerna skall läsas noggrant.
 Lue kokoamisohje huolellisesti.
 Внимательно прочитайте инструкцию по сборке.
 Dokładnie przeczytać instrukcję montażu.
 Prečítate si pečlivo návod k obsluze.
 Figyelemesen olvassa el a szerelési útmutatót.
 Návod na montáž starostlivo prečítajte.
 Cititi cu atenție instrucțiunile de montare.
 Прочетете внимателно упътването за монтаж.
 Skrbno preberite navodila za sestavo.
 Διαβάστε προσεκτικά τις οδηγίες κατασκευής.
 Yapı klavuzunu dikkatle okuyun.



Klarsichtteile
 Clear parts
 Pièces transparentes
 Transparente onderdelen
 Parti trasparenti
 Piezas transparentes
 Peças transparentes
 Klare dele
 Klare deler
 Genomskinliga detaljer
 Läpinäkyvät osat
 Прозрачные детали
 Przejrzyste części
 Průhledné díly
 Átlátszó alkatrészek
 Číre diely
 Piese transparente
 Прозрачни части
 Prozorini deli
 Διαφανή μέρη
 Şeffaf parçalar



Mit Klebeband fixieren.
 Attach with adhesive tape.
 Fixer à l'aide de ruban adhésif.
 Met plakband vastzetten.
 Fissare con nastro adesivo.
 Fijar con cinta adhesiva.
 Fixar com fita adesiva.
 Fastgør med tape.
 Fest med tape.
 Fixera med tejp.
 Kiinnittää liimauhalla.
 Зафиксировать липкой лентой.
 Przy mocować za pomocą taśmy samoprzylepnej.
 Připevněte lepicí páskou.
 Rögzítse ragasztószalaggal.
 Fixujte lepiacou páskou.
 Fixați cu bandă adezivă.
 Фиксирайте с тиксо.
 Pritrdite z lepilnim trakom.
 Στερεώστε με κολλητική ταινία.
 Yapıştırma bandi ile sabitleyin.



Abziehbild in Wasser einweichen und anbringen.
 Soak and apply decals.
 Mouiller et appliquer les décalcomanias.
 Transfer in water even laten weken en aanbrengen.
 Immergere la decalcomania nell'acqua e applicarla.
 Mojar y aplicar calcomanias.
 Amolecer o decalque em água e aplicar.
 Gør overførsbilledet vådt og sæt det på.
 Myk opp avtrekkingsbildet i vann og sett på.
 Blötlägg dekalen i vatten och sätt på den.
 Pehmitä siirtokuvaa vedessä ja siirrä paikalleen.
 Опустите переводную картинку в воду и нанесите её.
 Namoczyć kalkomanie w wodzie i przykleić.
 Nechte obitisk odmočit ve vodě a přilepte.
 Merítse vízbe és helyezze fel a matricát.
 Obláčkový obrázok namočte do vody a priložte na plochu.
 Inmuijai abjibildul în apă și aplicați-l.
 Потопете ваденката във вода и я поставете.
 Prelepnico namakajte v vodi. In namestite.
 Μουσκεύστε σε νερό και τοποθετήστε τις χαλκομανίες.
 Çıkartmayı suda yumuşatın ve takın.



- ☞ Zur Anbringung der Abziehbilder empfohlen.
- ☞ Recommended for affixing the decals.
- ☞ Recommandé pour l'application des décalcomanies.
- ☞ Aanbevolen voor het aanbrengen van de transfers.
- ☞ Raccomandato per l'applicazione delle decalcomanie.
- ☞ Recomendado para fijar bien las calcomanías.
- ☞ Recomendado para a fixação dos autocolantes.
- ☞ Anbefales til anbringelse af overføringsbillederne.
- ☞ Anbefales til å feste avtrekksbilder.
- ☞ Rekommenderad för montering av klisterdekalerna.
- ☞ Suositellaan siirtokuvien siirtämiseen.
- ☞ Рекомендуется для нанесения переводных картинок.
- ☞ Zalecane do przyklejenia kalkomanii.
- ☞ Doporučujeme k umístění obtiskovacích obrázků.
- ☞ A matrica felhelyezéséhez ajánlható.
- ☞ Odporúča sa pre umiestnenie obtlačkového obrázku.
- ☞ Recomandat pentru aplicarea abtibilurilor.
- ☞ Препоръчва се за поставяне на ваденки.
- ☞ При намеšтанju nalepnice priporočamo.
- ☞ Συνιστάται για την τοποθέτηση των χαλκομανιών.
- ☞ Çikartmaların takılması için önerilir.



- ☞ Zur Anbringung der Klarteile empfohlen.
- ☞ Recommended to fix clear parts.
- ☞ Recommandé pour fixer les pièces transparentes.
- ☞ Aanbevolen voor het aanbrengen van transparante delen.
- ☞ Raccomandato per l'applicazione delle parti trasparenti.
- ☞ Recomendado para fijar las piezas transparentes.
- ☞ Recomendado para a aplicação das peças transparentes.
- ☞ Anbefales til anbringelse af de klare dele.
- ☞ Anbefales til å feste klare deler.
- ☞ Rekommenderad för montering av de genomskinliga detaljerna.
- ☞ Suositellaan läpinäkyvien osien siirtämiseen.
- ☞ Рекомендуется для крепления прозрачных деталей.
- ☞ Zalecane do przyklejenia przezroczystych części.
- ☞ Doporučujeme k umístění průhledných dílů.
- ☞ Az átlátszó darabok felhelyezéséhez ajánlható.
- ☞ Odporúča sa pre umiestnenie čírych dielov.
- ☞ Recomandat pentru aplicarea pieselor transparente.
- ☞ Препоръчва се за поставяне на прозрачни части.
- ☞ При намеšтанju prozornih delov priporočamo.
- ☞ Συνιστάται για την τοποθέτηση των διάφανων μερών.
- ☞ Şeffaf parçaların takılması için önerilir.



- ☞ Nicht enthalten
- ☞ Not included
- ☞ Non fourni
- ☞ Behoort niet tot de levering
- ☞ Non incluso
- ☞ No incluido
- ☞ Não incluído
- ☞ Medfølger ikke
- ☞ Ikke inkludert
- ☞ Ingår ej
- ☞ Ei sisällä
- ☞ He содержится
- ☞ Nie wchodzi w zakres dostawy
- ☞ Není obsaženo
- ☞ Nem tartalmazza
- ☞ Neobsahuje
- ☞ Nu este inclus
- ☞ He se включва в комплекта
- ☞ Ni priloženo
- ☞ Δεν περιλαμβάνεται
- ☞ İçerilmiyor

Benötigte Farben / Required colours

FR Peintures nécessaires
NL Benodigde kleuren
IT Colori necessari
ES Colores necesarios
PT Cores necessárias
DK Nødvendige farver
NO Nødvendige farger
SE Erforderliga färger
FI Tarvittavat värit
RU Необходимые краски
PL Potrzebne kolory
CZ Potřebné barvy
HU Szükséges színek
SK Požadované farby
RO Culori necesare
BG Необходими цветове
SI Potrebne barve
GR Απαιτούμενα χρώματα
TR Gerekli renkler

09 **A**

DE Anthrazit matt
GB Anthracite matt
FR Anthracite mat
NL Antraciet mat
IT Antracite opaco
ES Antracita mate
PT Antracite mate
DK Antracitgrå mat
NO Antrasitt matt
SE Antracitgrå matt
FI Antrasiitinharmaa matta
RU Антрацит матовый
PL Antracyt matowy
CZ Antracitová šedá matný
HU Antracit, fénytelen
SK Čierna uhľová matný
RO Antracit mat
BG Антрацит матово
SI Antracit mat
GR Γκρι ανθρακί ματ
TR Antrazit mat

47 **B**

DE Mausgrau matt
GB Mouse grey matt
FR Gris souris mat
NL Muisgrijs mat
IT Grigio topo opaco
ES Gris claro mate
PT Cinzento claro mate
DK Musegrå mat
NO Musegrå matt
SE Musgrå matt
FI Hiirenharmaa matta
RU Мышино-серый матовый
PL Szary mysy matowy
CZ Myší šedá matný
HU Egérszürke, fénytelen
SK Myšacia sivá matný
RO Gri-soarece mat
BG Мишосиво матово
SI Mišje-siva mat
GR Γκρι ποντίκι ματ
TR Kirli gri mat

15 **C**

DE Gelb matt
GB Yellow matt
FR Jaune mat
NL Geel mat
IT Giallo opaco
ES Amarillo mate
PT Amarelo mate
DK Gul mat
NO Gul matt
SE Gul matt
FI Keltainen matta
RU Желтый матовый
PL Żółty matowy
CZ Žlutá matný
HU Sárga, fénytelen
SK Žltá matný
RO Galben mat
BG Жълто матово
SI Rumena mat
GR Κίτρινο ματ
TR Sari mat

45 **D**

DE Hell-Oliv matt
GB Light olive matt
FR Olive clair mat
NL Lichtolijf mat
IT Oliva chiaro opaco
ES Oliva claro mate
PT Verde claro mate
DK Lys oliven mat
NO Lys oliven matt
SE Ljus olivgrön matt
FI Vaalea oliivi matta
RU Светло-оливковый матовый
PL Jasnooliwkowy matowy
CZ Světla olivová matný
HU Világos olajszínű, fénytelen
SK Svetlo olivová matný
RO Măsliniu-deschis mat
BG Светломаслинено матово
SI Svetlo olivna mat
GR Λαδί ανοιχτό ματ
TR Açık zeytin yeşili mat

36 **E**

DE Karminrot matt
GB Carmine red matt
FR Rouge carmin mat
NL Karmijnrood mat
IT Rosso carminio opaco
ES Rojo carmín mate
PT Vermelho carmin mate
DK Karminrød mat
NO Karminrød matt
SE Karminröd matt
FI Karmininpunainen matta
RU Карминный матовый
PL Karminowa czerwień matowy
CZ Karminová červená matný
HU Karminpiros, fénytelen
SK Karminovo červená matný
RO Roșu-carmin mat
BG Карминовочервено матово
SI Karminsko-rdeča mat
GR Άλικο κόκκινο ματ
TR Karmen kırmızısı mat

302 **F**

DE Schwarz seidenmatt
GB Black silk matt
FR Noir satiné mat
NL Zwart zijdemat
IT Nero opaco satinato
ES Negro mate satinado
PT Preto mate sedoso
DK Sort silkematt
NO Sort silkematt
SE Svart sidenmatt
FI Musta silkimatta
RU Чёрный шелковисто-матовый
PL Czarny jedwabście matowy
CZ Černá jemně matný
HU Fekete, fakóselymes
SK Čierna hodvábné matný
RO Negru satinat
BG Черно коприненоматово
SI Črna svileno-mat
GR Μαύρο σατινέ
TR Siyah ipeksi mat

76 **G**

DE Hellgrau matt
GB Light grey matt
FR Gris clair mat
NL Lichtgrijs mat
IT Grigio chiaro opaco
ES Gris claro mate
PT Cinza claro mate
DK Lysegrå mat
NO Lysegrå matt
SE Ljusgrå matt
FI Vaaleanharmaa matta
RU Светло-серый матовый
PL Jasnoszary matowy
CZ Světla šedivá matný
HU Világosszürke, fénytelen
SK Svetlo sivá matný
RO Gri-deschis mat
BG Светлосиво матово
SI Svetlo-siva mat
GR Γκρι ανοιχτό ματ
TR Açık gri mat

99 **H**

DE Aluminium metallic
GB Aluminium metallic
FR Aluminium métallique
NL Aluminium metallic
IT Alluminio metallico
ES Aluminio metálico
PT Alumínio metálico
DK Aluminium metallisk
NO Aluminium metallic
SE Aluminium metallic
FI Alumiini metallinen
RU Алюминий металлический
PL Aluminium metaliczny
CZ Hliníková metalizovaný
HU Alumínium metál
SK Hliníková metaliza
RO Aluminiu metalic
BG Алюминий металик
SI Aluminijasta kovinska
GR Αλουμίνιο μεταλλικό
TR Aluminium grisi metalik

91 **I**

DE Eisen metallic
GB Iron metallic
FR Fer métallique
NL IJzer metallic
IT Ferro metallico
ES Acero metálico
PT Aço metálico
DK Stål metallisk
NO Jern metallic
SE Stål metallic
FI Teräs metallinen
RU Сталь металлик
PL Grafit metaliczny
CZ Ocelová metalizovaný
HU Acélmetál
SK Ocelová metaliza
RO Fier metalic
BG Желязо металик
SI Zelezna kovinska
GR Χρώμα σιδήρου μεταλλικό
TR Metalik metalik

90 **J**

DE Silber metallic
GB Silver metallic
FR Argent métallique
NL Zilver metallic
IT Argento metallico
ES Plata metálico
PT Prata metálico
DK Sølv metallisk
NO Sølv metallic
SE Silver metallic
FI Hopea metallinen
RU Серебряный металлик
PL Srebrny metaliczny
CZ Stříbrná metalizovaný
HU Ezüstmetál
SK Strieborná metaliza
RO Argintiu metalic
BG Сребро металик
SI Srebrna kovinska
GR Ασημί μεταλλικό
TR Gümüş rengi metalik

25% 91 **K** 08 75%

DE Eisen metallic
GB Iron metallic
FR Fer métallique
NL IJzer metallic
IT Ferro metallico
ES Acero metálico
PT Aço metálico
DK Stål metallisk
NO Jern metallic
SE Stål metallic
FI Teräs metallinen
RU Сталь металлик
PL Grafit metaliczny
CZ Ocelová metalizovaný
HU Acélmetál
SK Ocelová metaliza
RO Fier metalic
BG Желязо металик
SI Zelezna kovinska
GR Χρώμα σιδήρου μεταλλικό
TR Metalik metalik

+

DE Schwarz matt
GB Black matt
FR Noir mat
NL Zwart mat
IT Nero opaco
ES Negro mate
PT Preto mate
DK Sort mat
NO Sort matt
SE Svart matt
FI Musta matta
RU Чёрный матовый
PL Czarny matowy
CZ Černá matný
HU Fekete, fénytelen
SK Čierna matný
RO Negru mat
BG Черно матово
SI Črna mat
GR Μαύρο ματ
TR Siyah mat

25%

91

L

83

75%

DE Eisen metallic
 GB Iron metallic
 FR Fer métallique
 NL IJzer metallic
 IT Ferro metallico
 ES Acero metálico
 PT Aço metálico
 DK Stål metallisk
 NO Jern metallic
 SE Stål metallic
 FI Teräs metallinen
 RU Сталь металл
 PL Grafit metaliczny
 CZ Ocelová metalizovaný
 HU Acélmetál
 SK Ocelová metaliza
 RO Fier metalic
 BG Желязо металик
 SI Železna kovinska
 GR Χρώμα σιδήρου μεταλλικό
 TR Metalik metalik

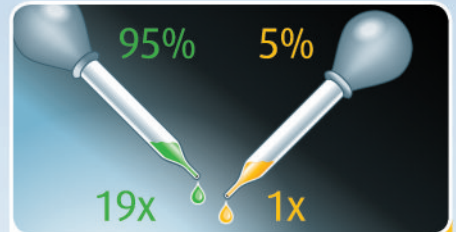
+

DE Rost matt
 GB Rust matt
 FR Rouille mat
 NL Roest mat
 IT Ruggine opaco
 ES óxido mate
 PT Ferrugem mate
 DK Rust mat
 NO Rust matt
 SE Rost matt
 FI Ruoste matta
 RU Ржавый матовый
 PL Rdzawy matowy
 CZ Rezavá matný
 HU Rozsaszínú, fénytelen
 SK Hrdzavá matný
 RO Ruginiu mat
 BG Ръжда матово
 SI Rjasta mat
 GR Χρώμα σκουριάς ματ
 TR Pas rengi mat

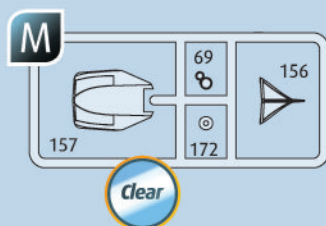
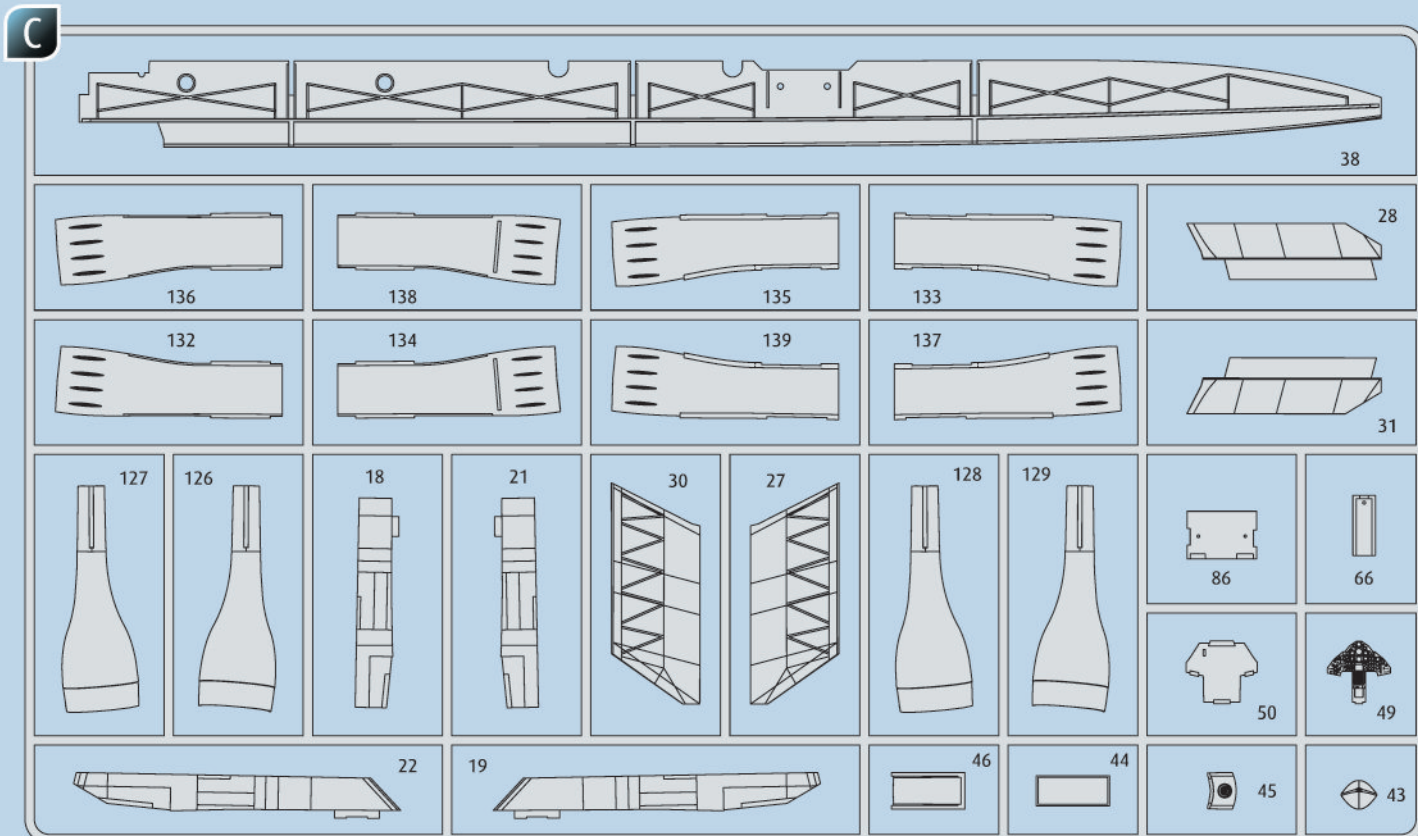
05

M

DE Weiß matt
 GB White matt
 FR Blanc mat
 NL Wit mat
 IT Bianco opaco
 ES Blanco mate
 PT Branco mate
 DK Hvid mat
 NO Hvit matt
 SE Vit matt
 FI Valkoinen matta
 RU Белый матовый
 PL Biały matowy
 CZ Bílá matný
 HU Fehér, fénytelen
 SK Biela matný
 RO Alb mat
 BG Бяло матово
 SI Bela mat
 GR Ασπρο ματ
 TR Beyaz mat



DE Beispiel: mischen
 GB Example: mixing
 FR Exemple: mélanger
 NL Voorbeeld: mengen
 IT Esempio: mescolare
 ES Ejemplo: mezcla
 PT Exemplo: misturar
 DK Eksempel: blanding
 NO Eksempel: blanding
 SE Exempel: blanda
 FI Esimerkki: sekoittaminen
 RU Пример: смешивание
 PL Przykład: mieszać
 CZ Příklad: míchat
 HU Példa: keverés
 SK Příklad: miešanie
 RO Exemplu: amestecare
 BG Пример: смесване
 SI Primer: mešanje
 GR Παράδειγμα: ανάμειξη
 TR Örnek: karıştırma



☎ Kundenservice: www.revell-service.de oder **Revell GmbH, Abteilung X, Henschelstr. 20-30, D-32257 Bünde** (nur für DE, AT, NL, BE, LU, ES, IT, PL, US, CA). Für alle übrigen Länder kontaktieren Sie ausschließlich Ihren Händler oder Distributeur.

☎ Customer Service: www.revell-service.de/en or **Carrera Revell UK LTD, Unit 10, Old Airfield Industrial Estate, Cheddington Lane, Tring HP23 4QR, United Kingdom** (only for United Kingdom and Ireland). For all other countries please contact your dealer or distributor only.

☎ Customer Service: www.revell-service.de/en or **Revell GmbH, Department X, Henschelstr. 20-30, D-32257 Bünde, Germany** (only for DE, AT, NL, BE, LU, ES, IT, PL, US, CA). For all other countries please contact your dealer or distributor only.

☎ Service clientèle: www.revell-service.de/fr (uniquement pour la France). Pour tous les autres pays, veuillez contacter votre revendeur ou distributeur uniquement.

☎ Klantenservice: www.revell-service.de of **Revell GmbH, Abteilung X, Henschelstr. 20-30, D-32257 Bünde** (alleen voor DE, AT, NL, BE, LU, ES, IT, PL, US, CA). Voor alle andere landen kunt u alleen contact opnemen met uw dealer of distributeur.

☎ Servicio al cliente: www.revell-service.de o **Revell GmbH, Abteilung X, Henschelstr. 20-30, D-32257 Bünde** (sólo para DE, AT, NL, BE, LU, ES, IT, PL, US, CA). Para todos los demás países, por favor, póngase en contacto con su proveedor o distribuidor solamente.

☎ Servizio clienti: www.revell-service.de o **Revell GmbH, Abteilung X, Henschelstr. 20-30, D-32257 Bünde** (solo per DE, AT, NL, BE, LU, ES, IT, PL, US, CA). Per tutti gli altri paesi si prega di contattare esclusivamente il proprio rivenditore o distributore.

☎ Serviço de apoio ao cliente: www.revell-service.de ou **Revell GmbH, Abteilung X, Henschelstr. 20-30, D-32257 Bünde** (apenas para DE, AT, NL, BE, LU, ES, IT, PL, US, CA). Para todos os outros países, contacte apenas o seu revendedor ou distribuidor.

☎ Kundenservice: www.revell-service.de eller **Revell GmbH, Abteilung X, Henschelstr. 20-30, D-32257 Bünde** (kun for DE, AT, NL, BE, LU, ES, IT, PL, US, CA). For alle øvrige lande bedes du udelukkende kontakte din forhandler eller distributor.

☎ Kundenservice: www.revell-service.de eller **Revell GmbH, Abteilung X, Henschelstr. 20-30, D-32257 Bünde** (kun for DE, AT, NL, BE, LU, ES, IT, PL, US, CA). For alle andre land gjelder at all kontakt skal skje via din forhandler eller distributør.

☎ Kundtjänst: www.revell-service.de eller **Revell GmbH, Abteilung X, Henschelstr. 20-30, D-32257 Bünde** (endast för DE, AT, NL, BE, LU, ES, IT, PL, US, CA). För övriga länder var god kontakta återförsäljaren eller distributören.

☎ Asiakaspalvelu: www.revell-service.de tai **Revell GmbH, Abteilung X, Henschelstr. 20-30, D-32257 Bünde** (vain DE, AT, NL, BE, LU, ES, IT, PL, US, CA). Muiden maiden kohdalla ota yhteyttä paikalliseen jälleenmyyjään tai jakelijaan.

☎ Служба поддержки клиентов: www.revell-service.de или **Revell GmbH, Henschelstr. 20-30, D-32257 Bünde** (только для DE, AT, NL, BE, LU, ES, IT, PL, US, CA). Клиентам из других стран следует обращаться исключительно к своему поставщику или дистрибьютору.

☎ Dział obsługi klienta: www.revell-service.de lub **Revell GmbH, Abteilung X, Henschelstr. 20-30, D-32257 Bünde** (tylko dla DE, AT, NL, BE, LU, ES, IT, PL, US, CA). We wszystkich pozostałych krajach należy kontaktować się wyłącznie ze sprzedawcą lub dystrybutorem.

☎ Zákaznícký servis: www.revell-service.de nebo **Revell GmbH, Abteilung X, Henschelstr. 20-30, D-32257 Bünde** (pouze pro DE, AT, NL, BE, LU, ES, IT, PL, US, CA). Pro všechny ostatní země kontaktujte výlučně svého obchodníka nebo prodejce.

☎ Ügyfélszolgálat: www.revell-service.de vagy **Revell GmbH, Abteilung X, Henschelstr. 20-30, D-32257 Bünde** (csak DE, AT, NL, BE, LU, ES, IT, PL, US, CA országok esetében). Az egyéb országok esetének kizárólag kereskedőjével, vagy forgalmazójával vegye fel a kapcsolatot.

☎ Zákaznícký servis: www.revell-service.de alebo **Revell GmbH, Abteilung X, Henschelstr. 20-30, D-32257 Bünde** (iba pre DE, AT, NL, BE, LU, ES, IT, PL, US, CA). Pre všetky ostatné krajiny kontaktujte výlučne svojho obchodníka alebo predajcu.

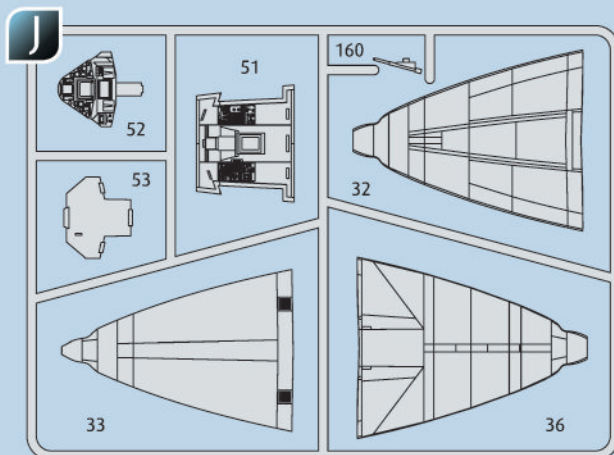
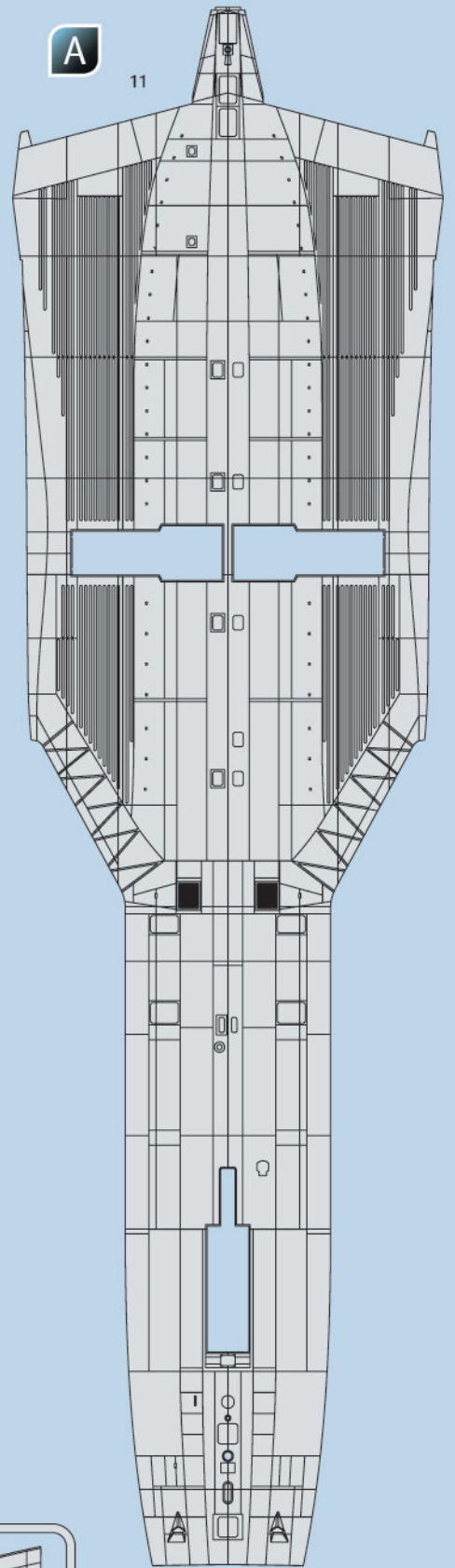
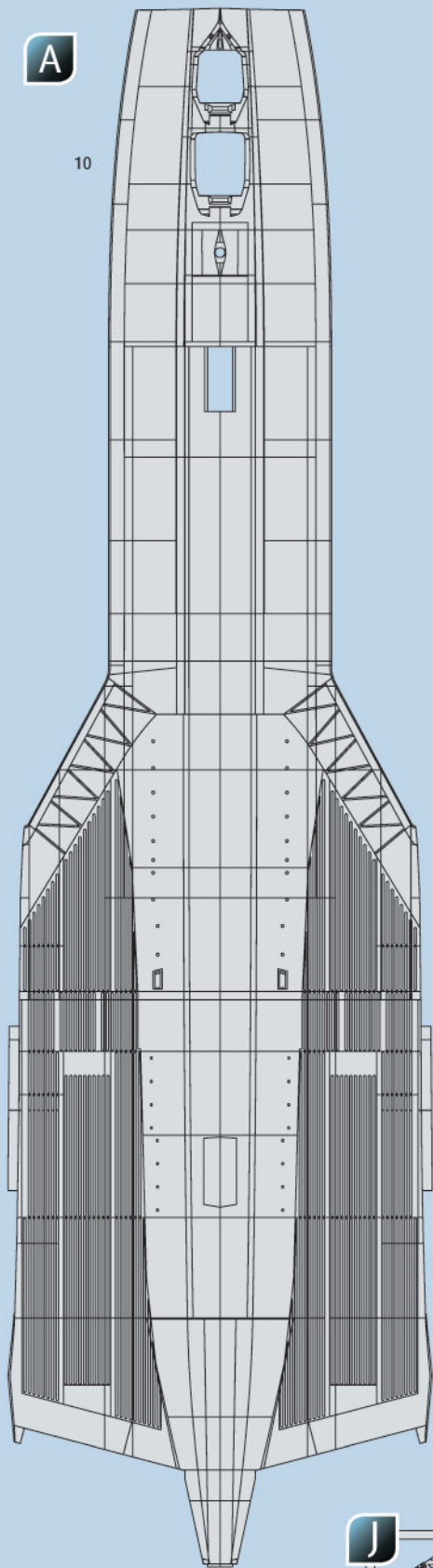
☎ Serviciul clienți www.revell-service.de sau **Revell GmbH, Abteilung X, Henschelstr. 20-30, D-32257 Bünde** (doar pentru DE, AT, NL, BE, LU, ES, IT, PL, US, CA). Pentru toate celelalte țări contactați doar comerciantul dvs. sau distribuitorul.

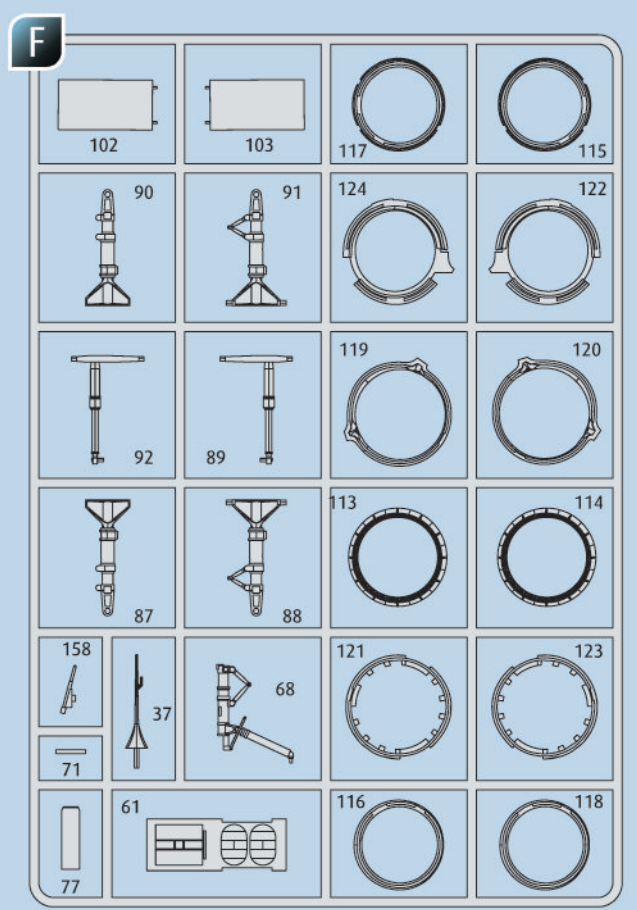
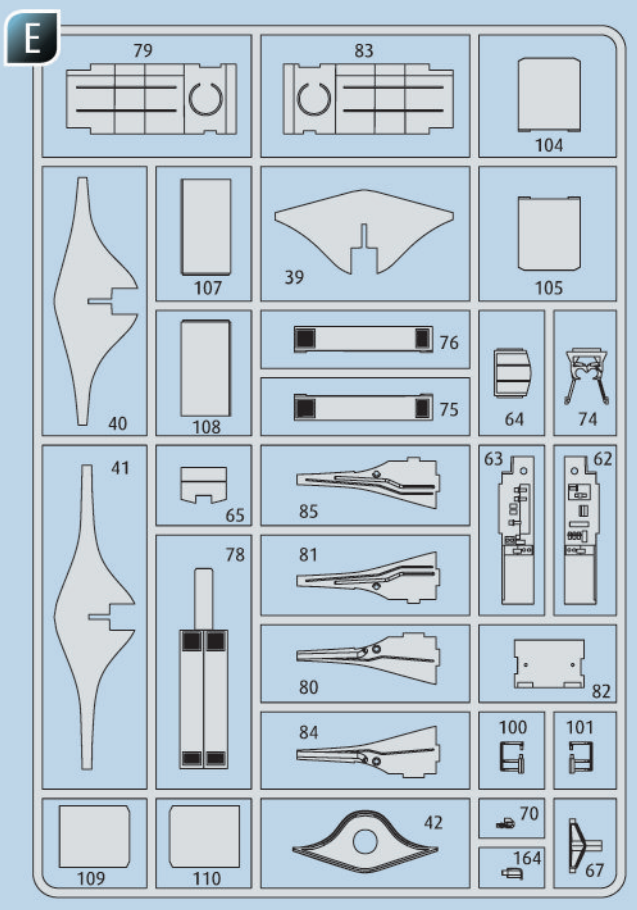
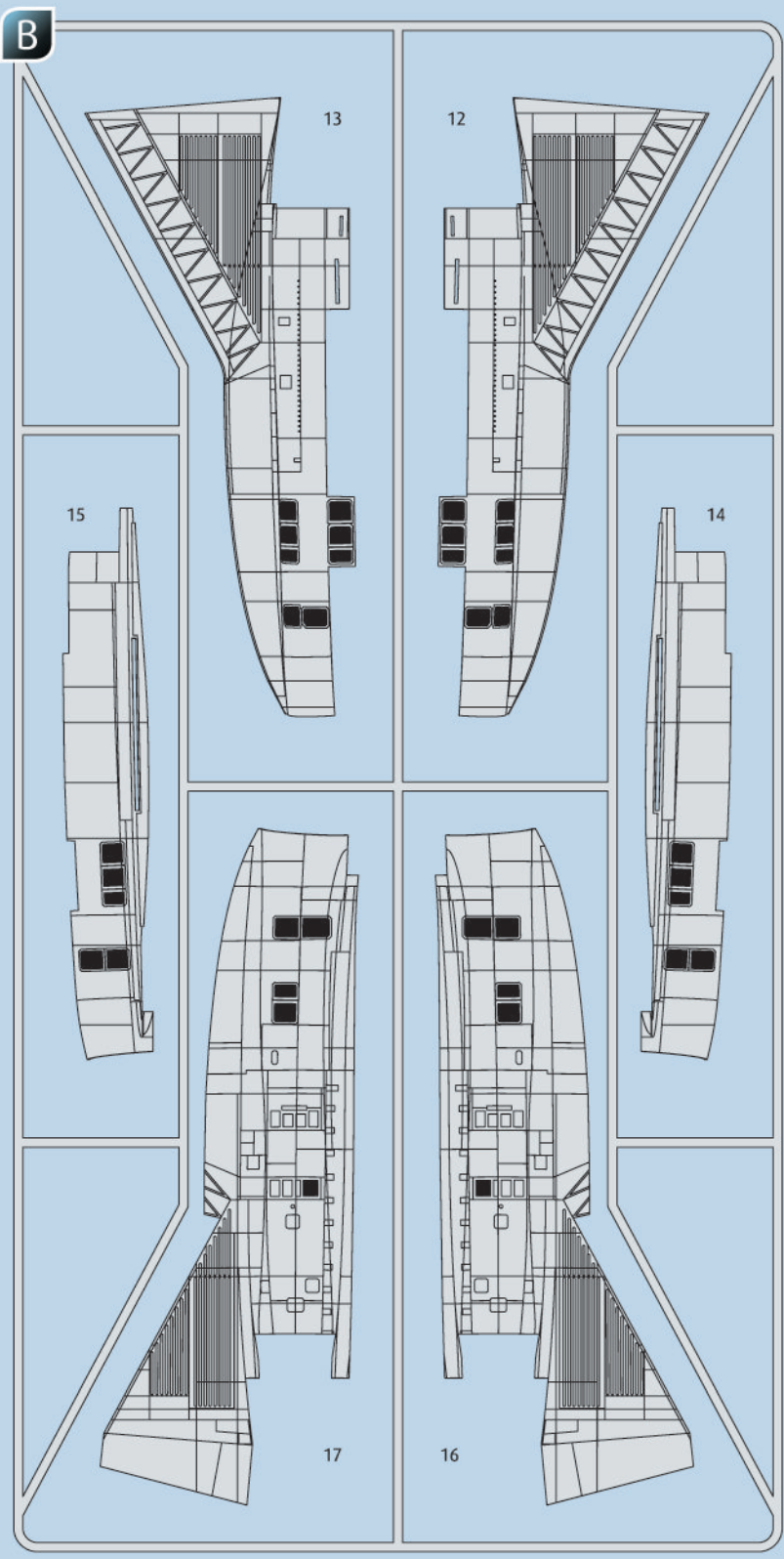
☎ Отдел за обслужване на клиенти: www.revell-service.de или **Revell GmbH, Abteilung X, Henschelstr. 20-30, D-32257 Bünde** (само за DE, AT, NL, BE, LU, ES, IT, PL, US, CA). За всички останали държави се свързвайте само с Вашия дилър или дистрибутор.

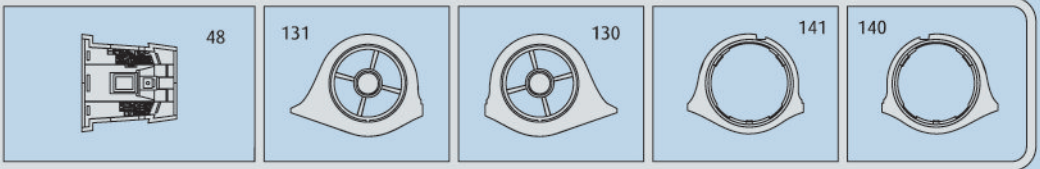
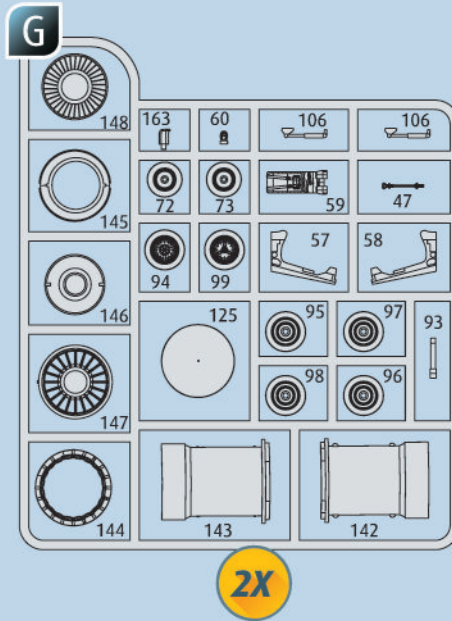
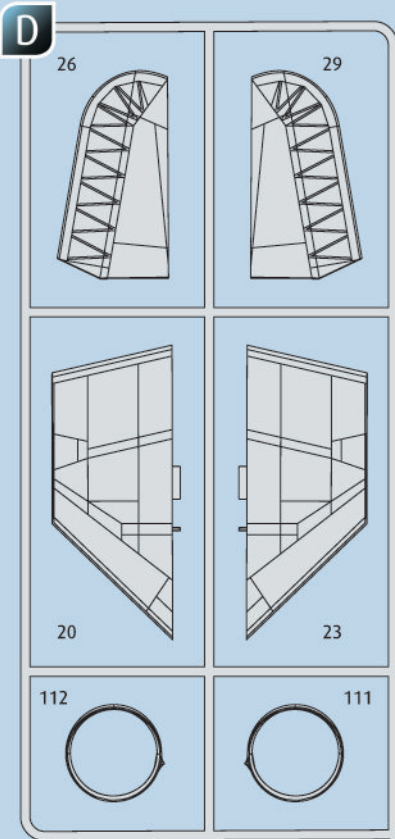
☎ Služba za pomoč strankam: www.revell-service.de ali **Revell GmbH, Abteilung X, Henschelstr. 20-30, D-32257 Bünde** (iba pre DE, AT, NL, BE, LU, ES, IT, PL, US, CA). Za vse ostale države se obrnite samo na prodajalca ali distributerja.

☎ Τμήμα εξυπηρέτησης πελατών: www.revell-service.de ή **Revell GmbH, Abteilung X, Henschelstr. 20-30, D-32257 Bünde** (μόνο για DE, AT, NL, BE, LU, ES, IT, PL, US, CA). Για όλες τις άλλες χώρες επικοινωνήστε αποκλειστικά με τον έμπορο ή τον αντιπρόσωπο της περιοχής σας.

☎ Müşteri hizmetleri: www.revell-service.de veya **Revell GmbH, Abteilung X, Henschelstr. 20-30, D-32257 Bünde** (sadece DE, AT, NL, BE, LU, ES, IT, PL, ABD, CA için). Tüm diğer ülkeler için sadece satıcınıza veya distribütörünüze başvurun.

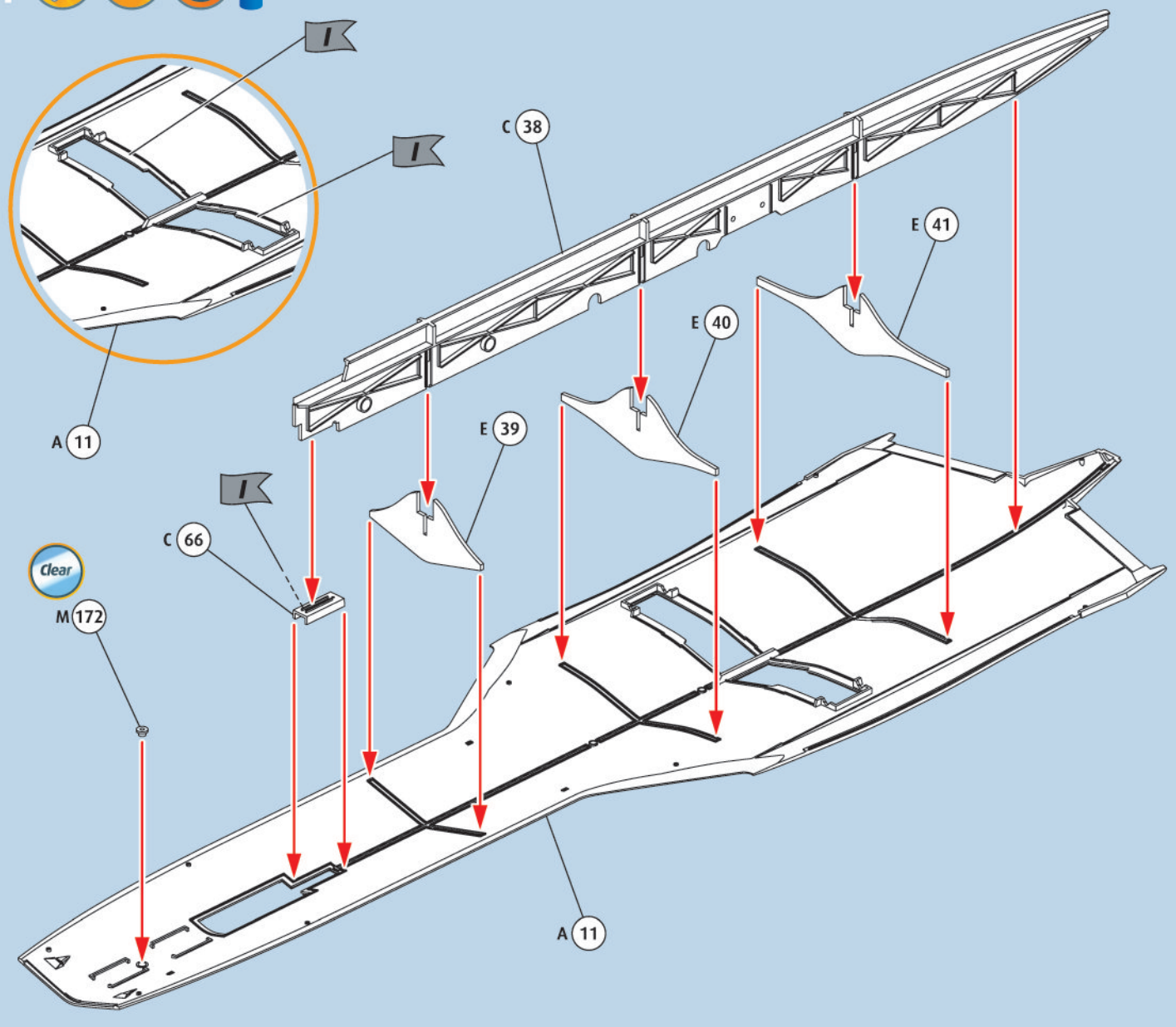




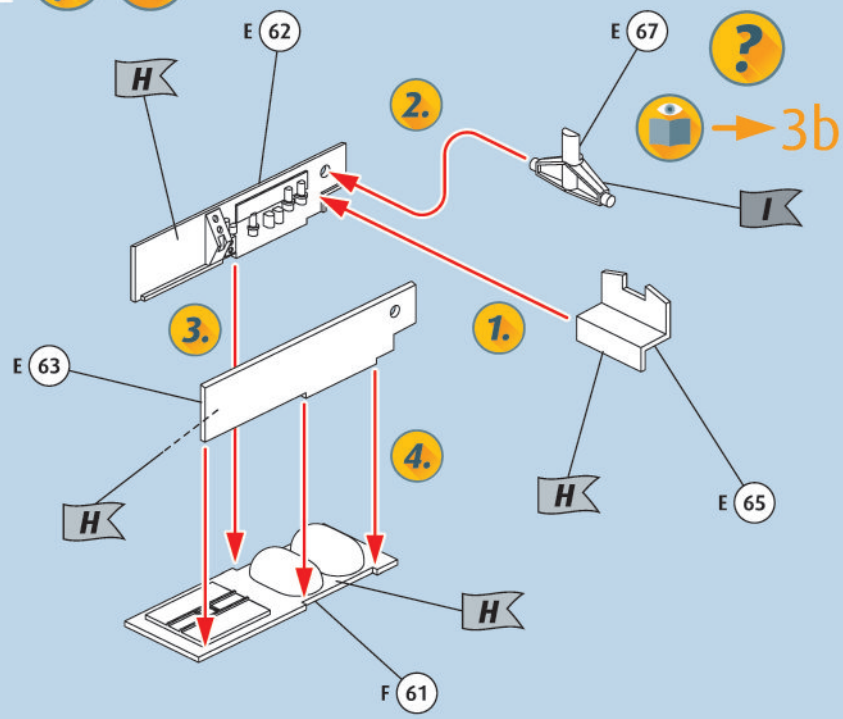




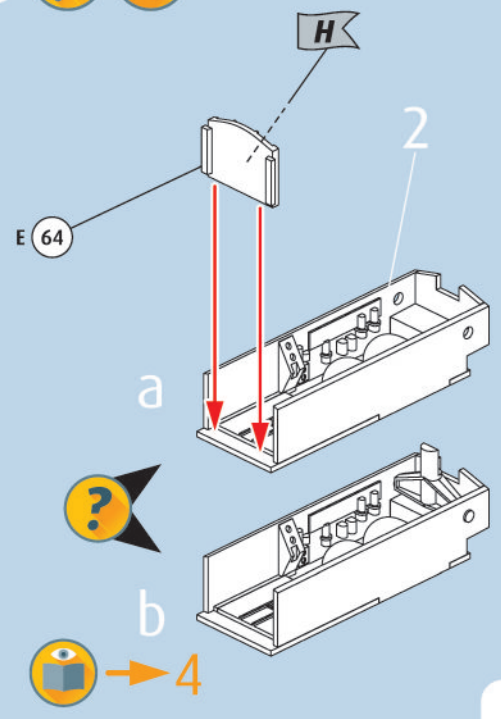
1



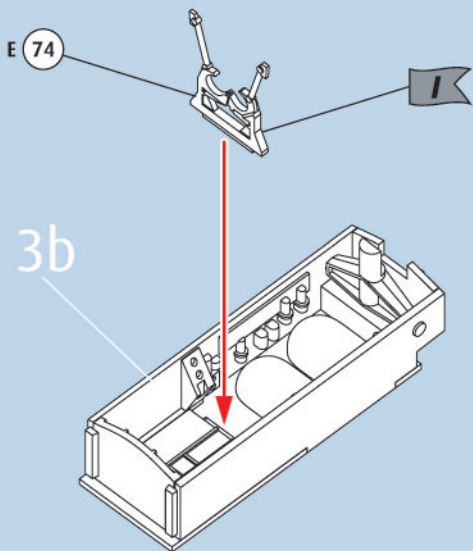
2



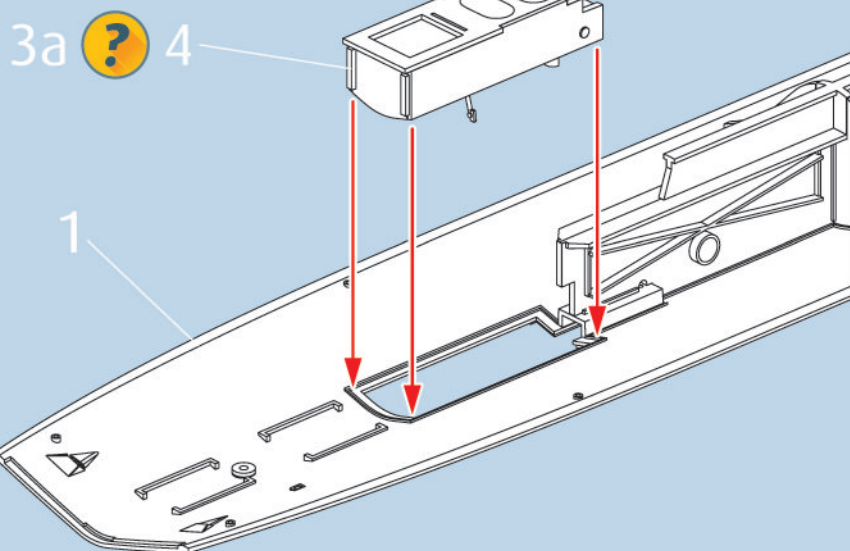
3



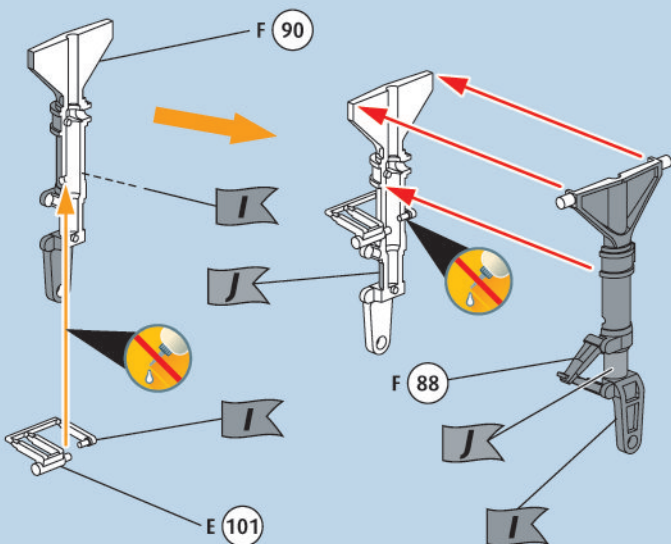
4 ?  



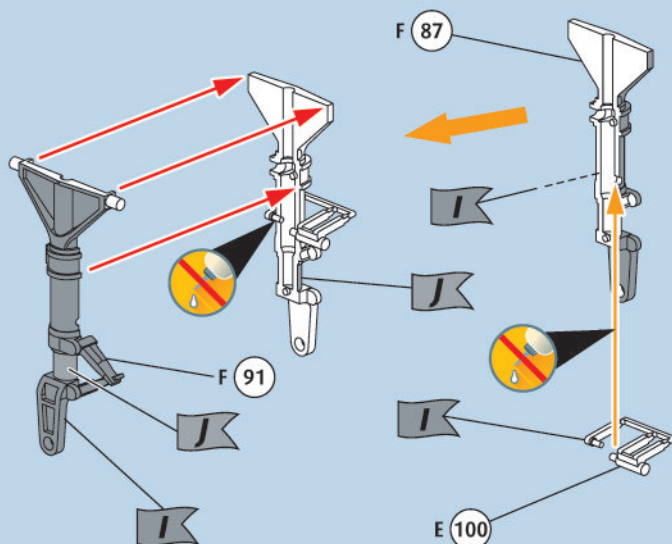
5 



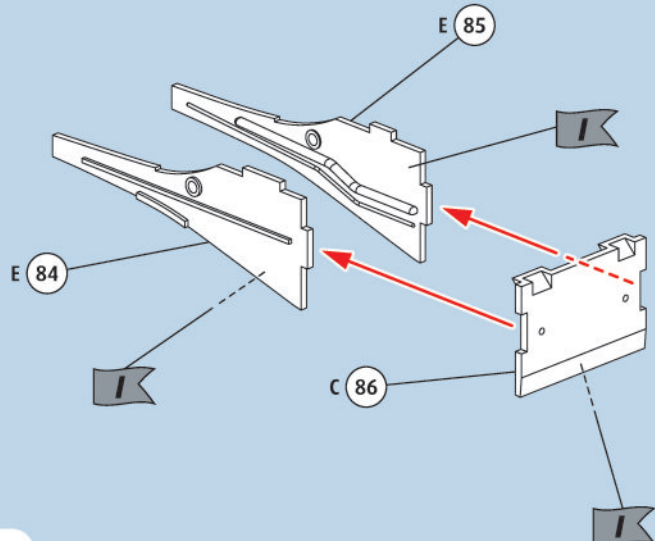
6 ?   



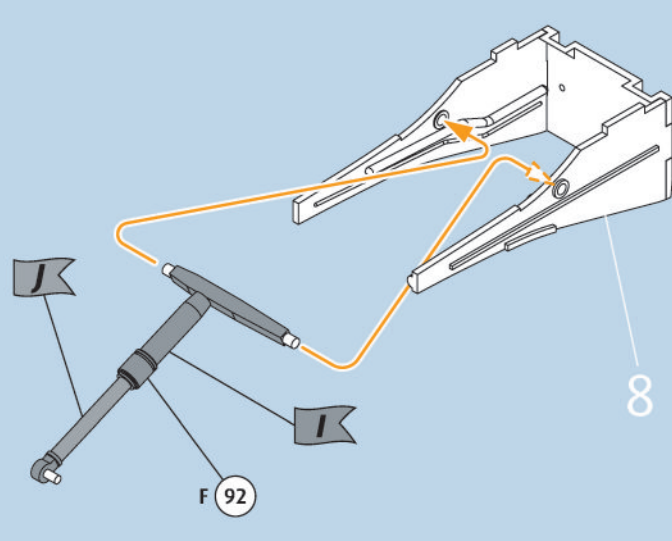
7 ?   



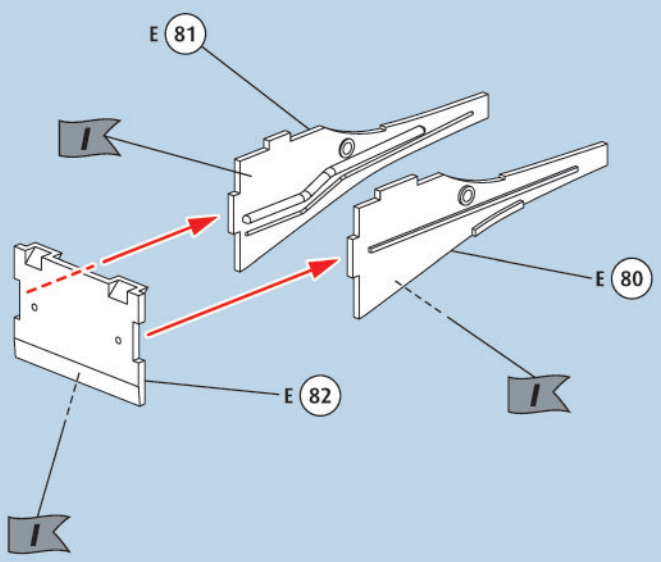
8   



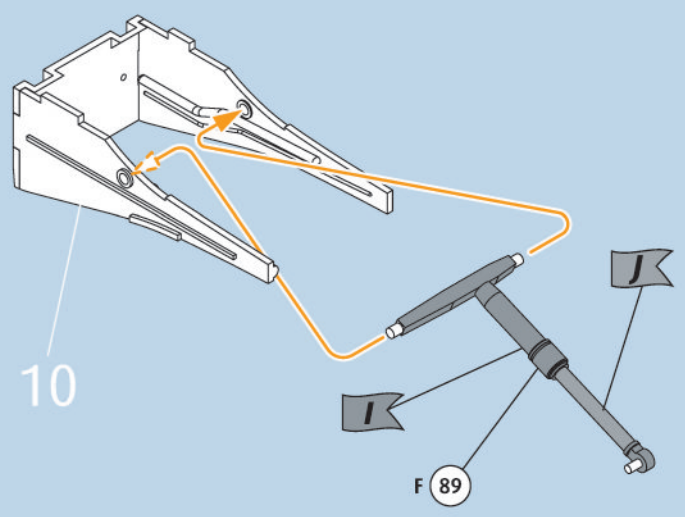
9 ?   



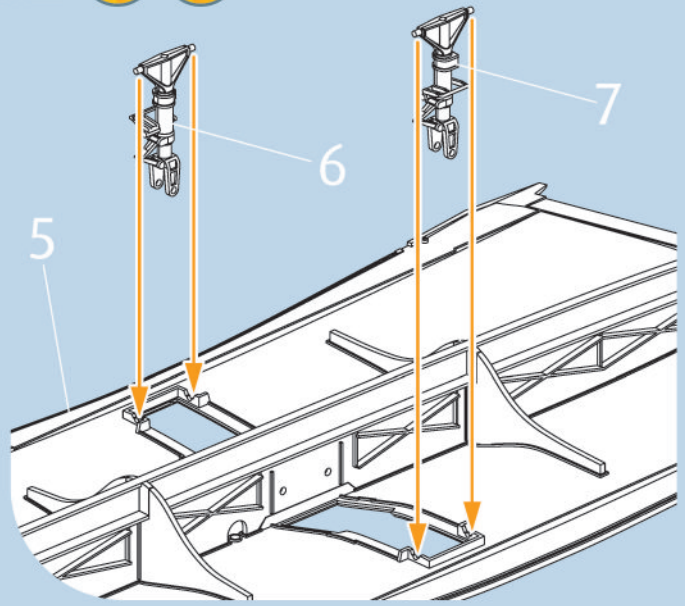
10   




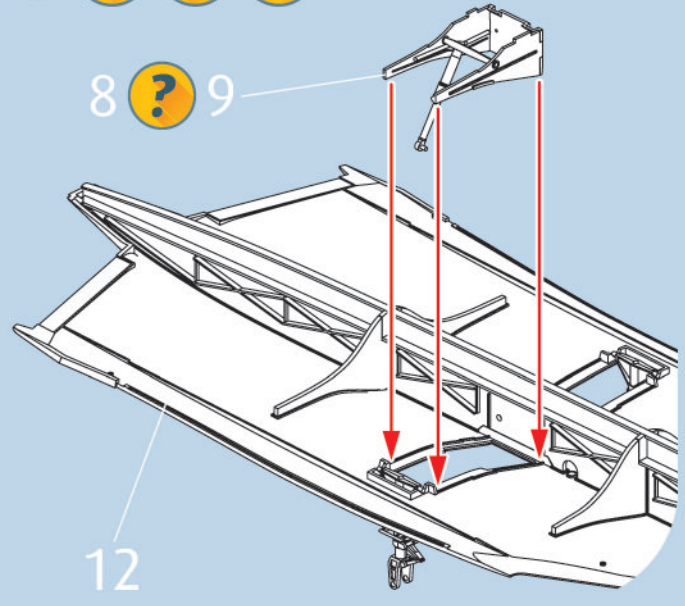
11    




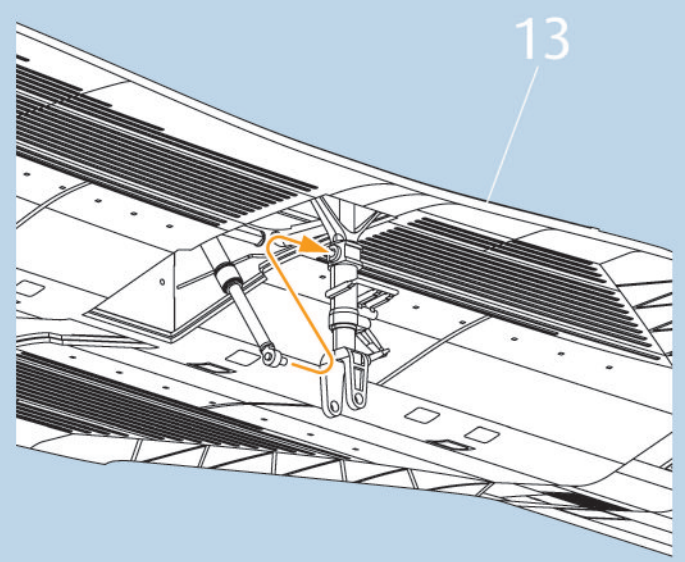
12  



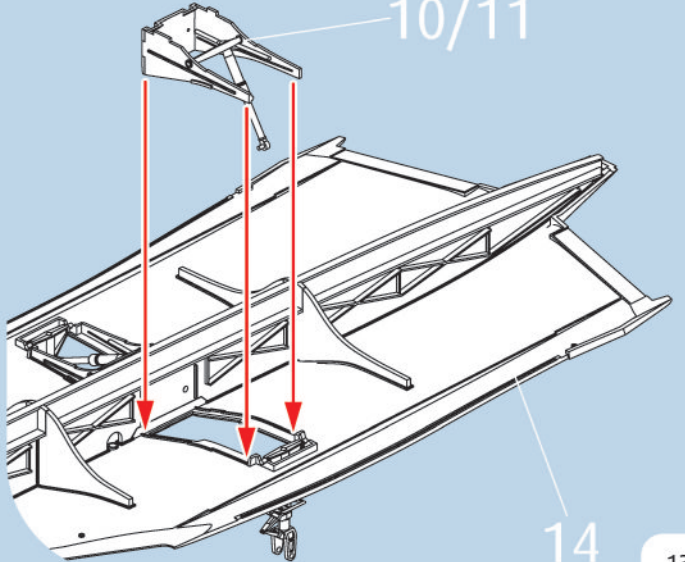
13   



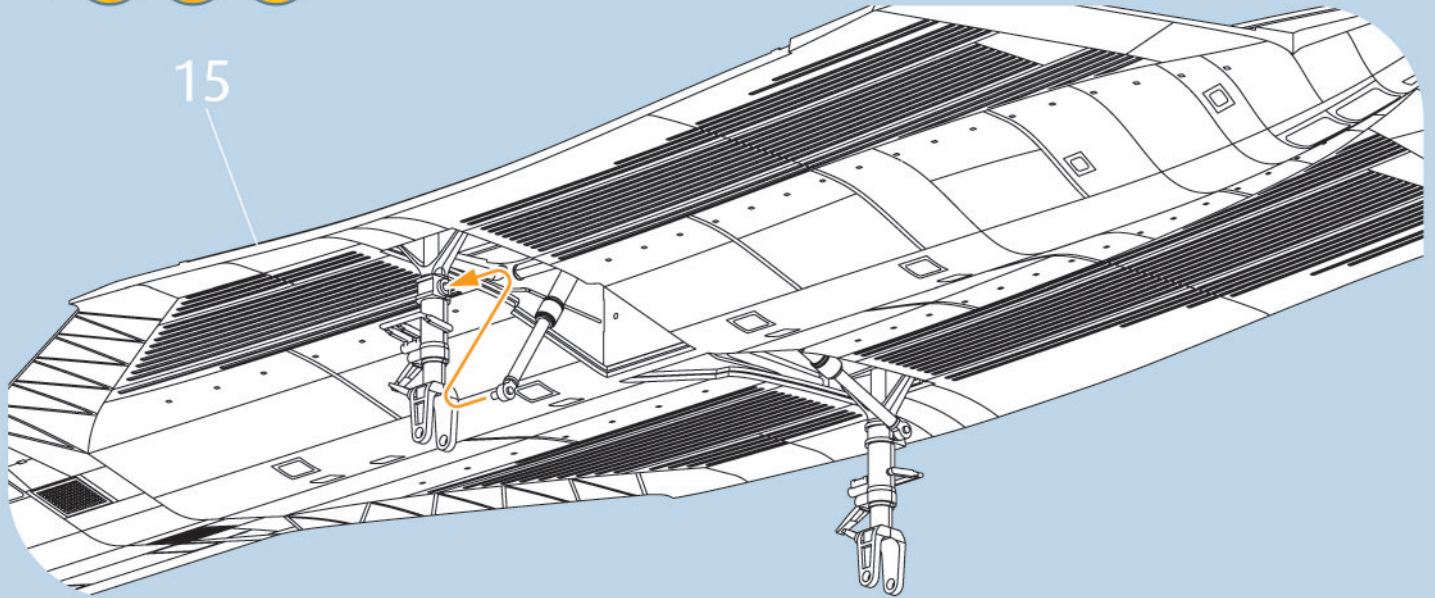
14   



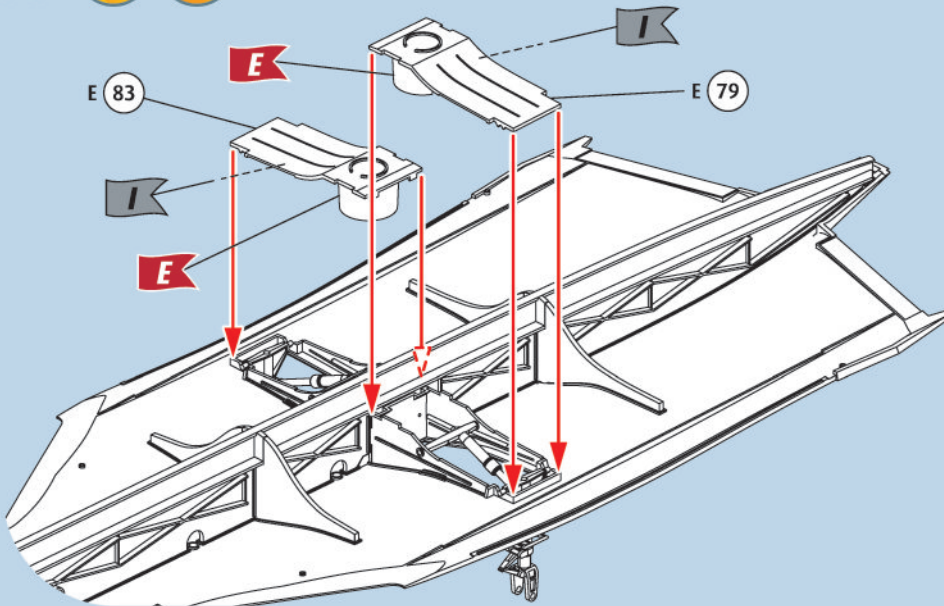
15   



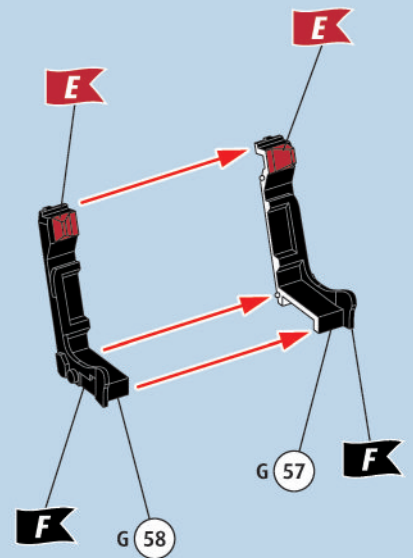
16 ?   L



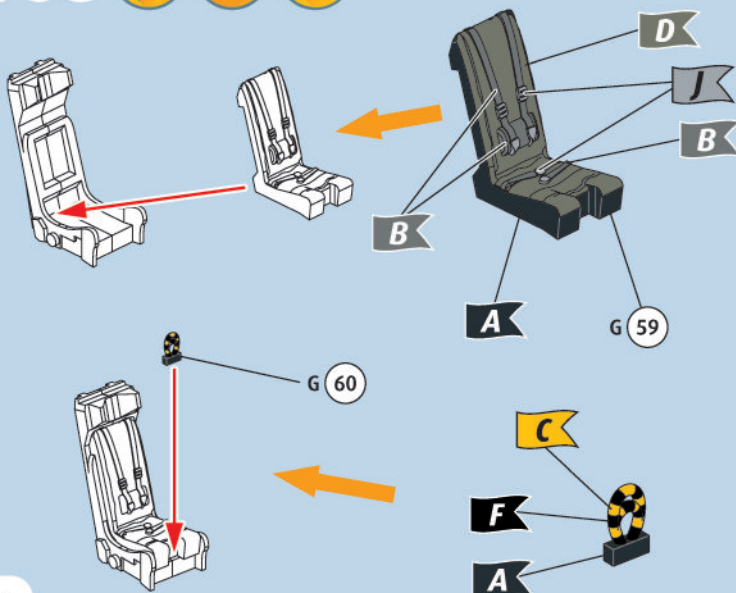
17  



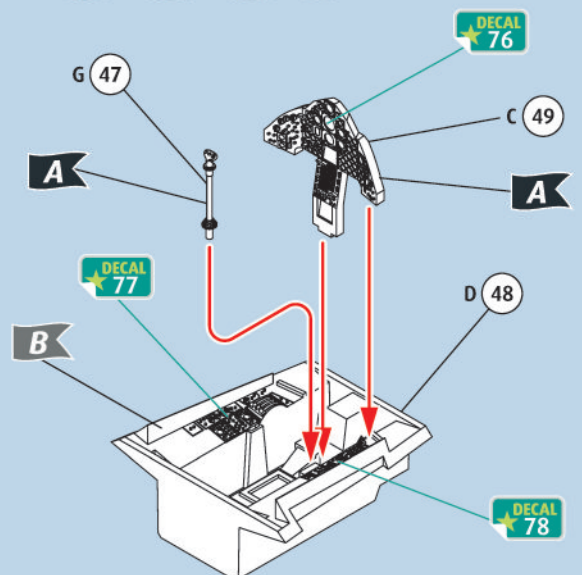
18   2X



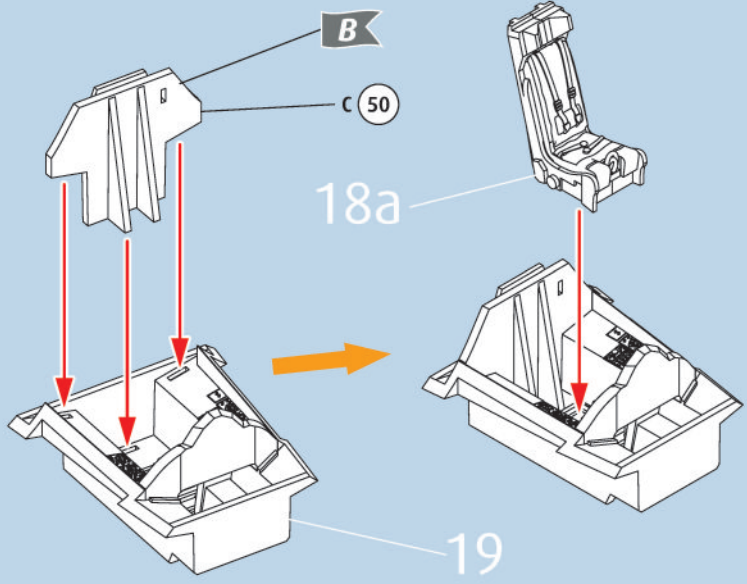
18a   2X



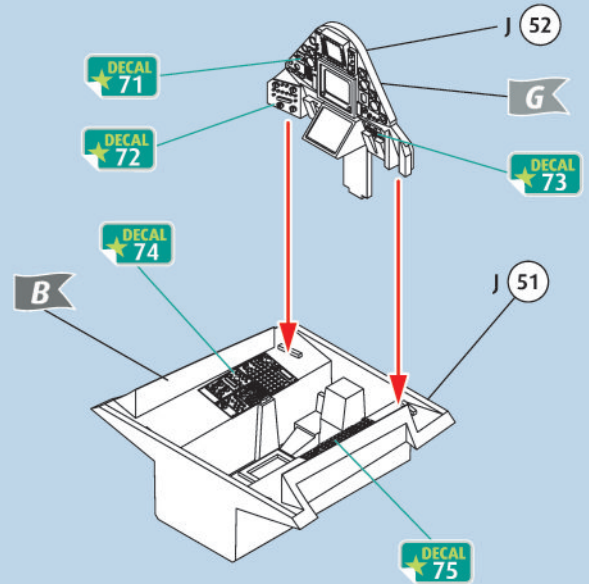
19    



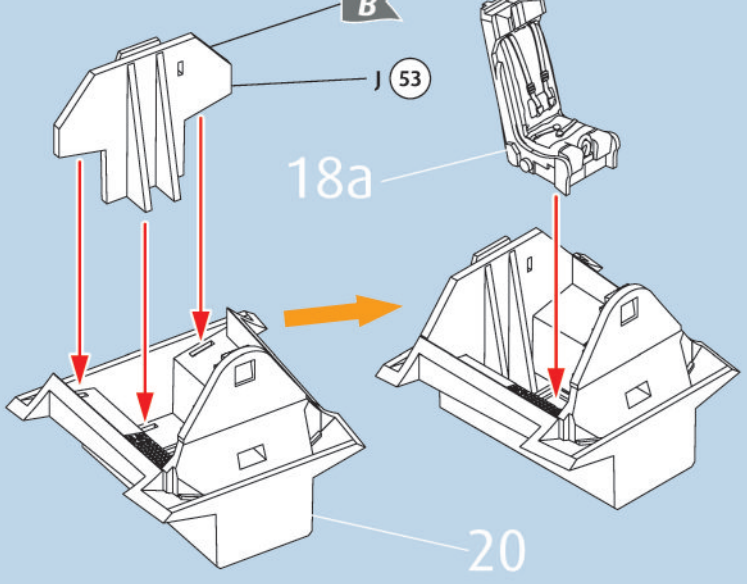
19a



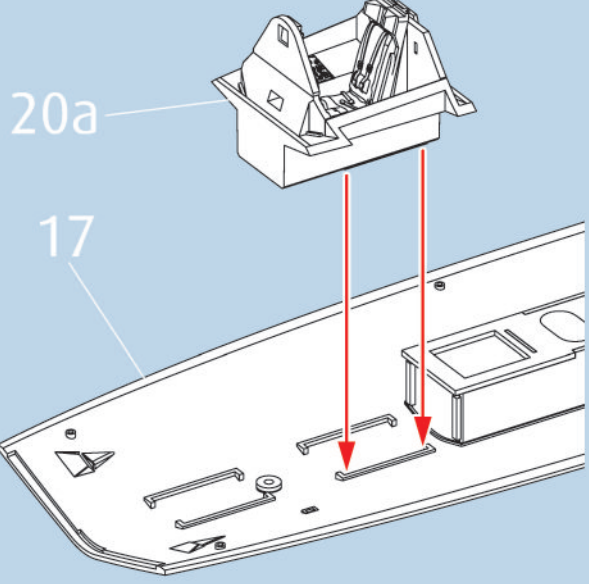
20



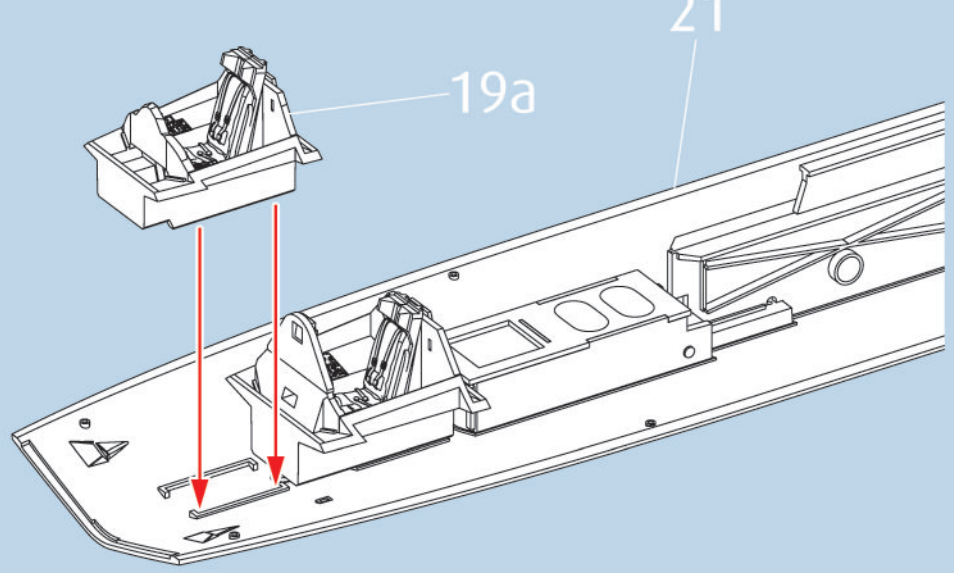
20a



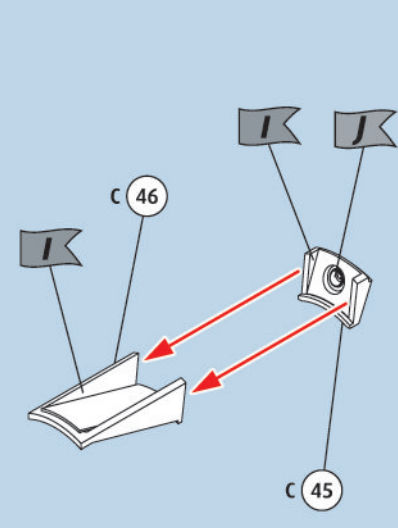
21



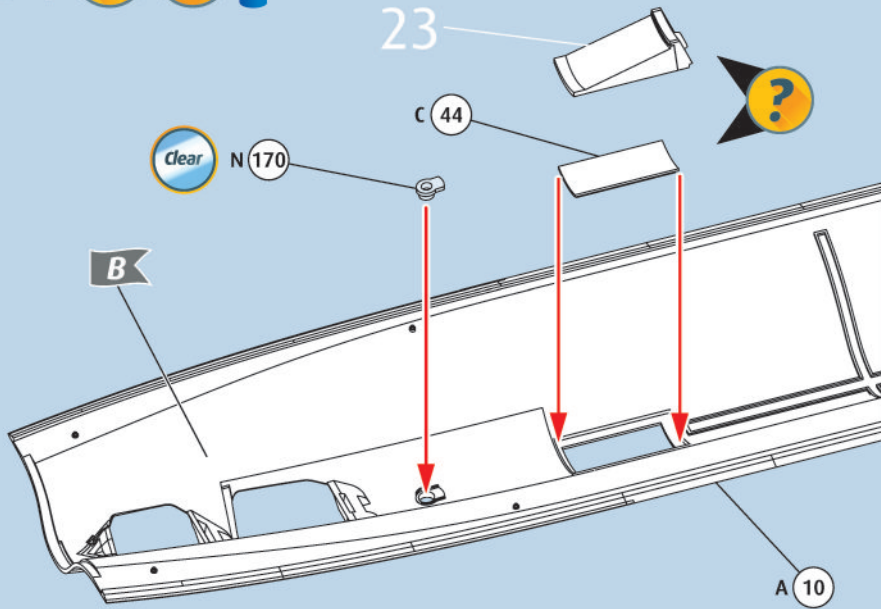
22



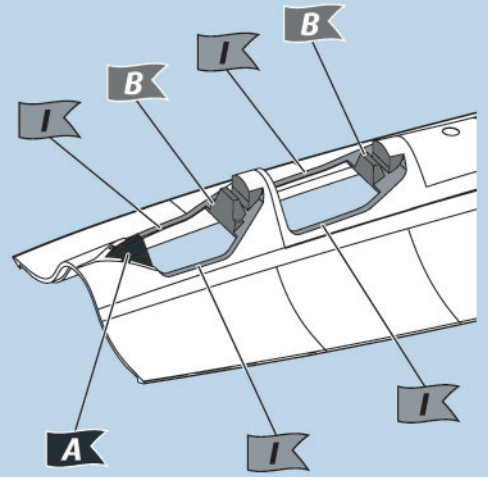
23



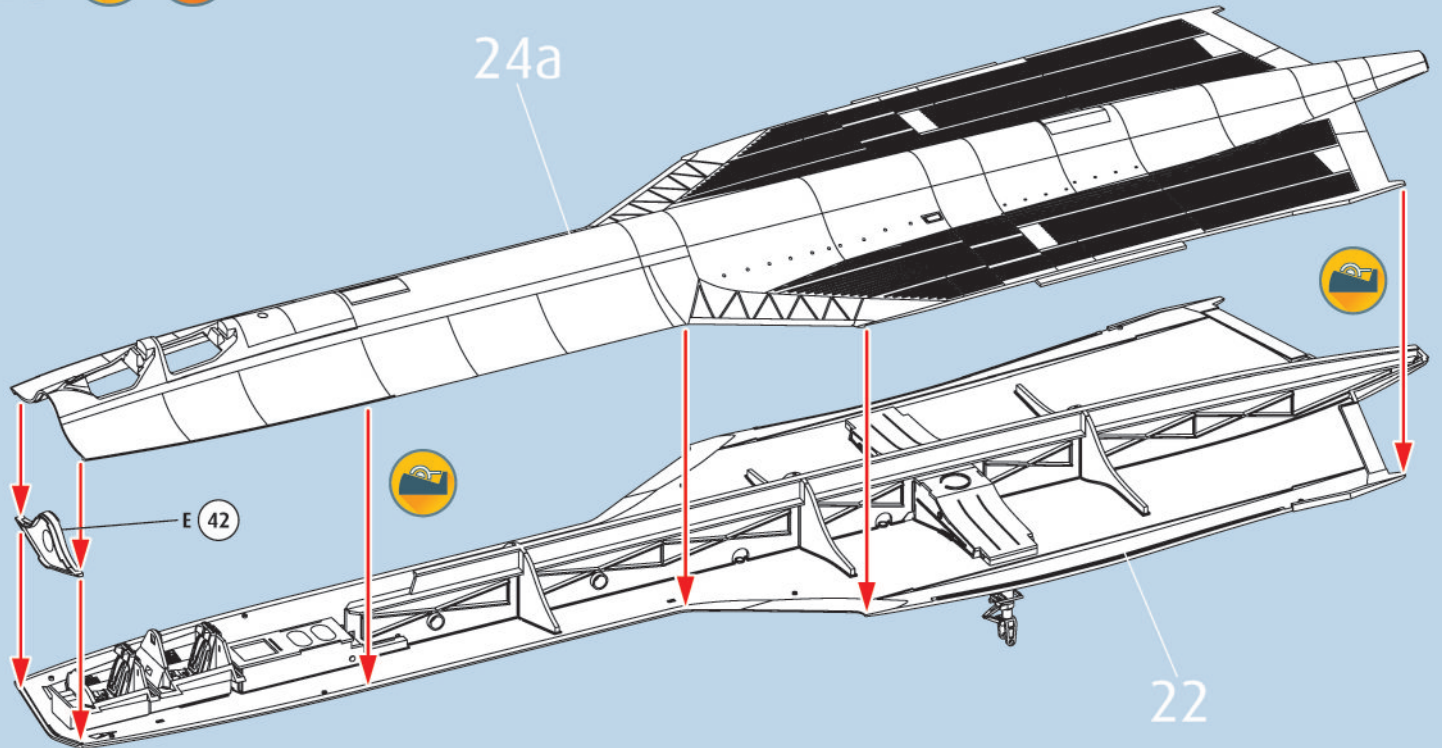
24   



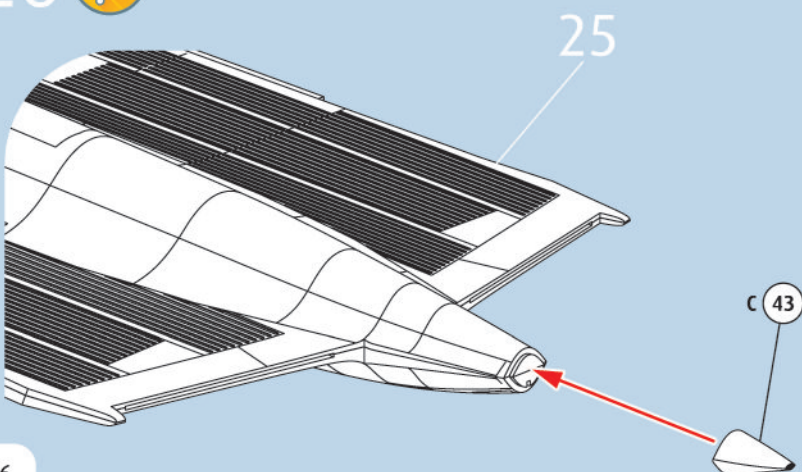
24a 



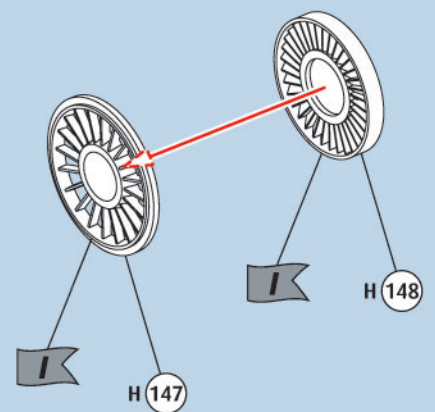
25  



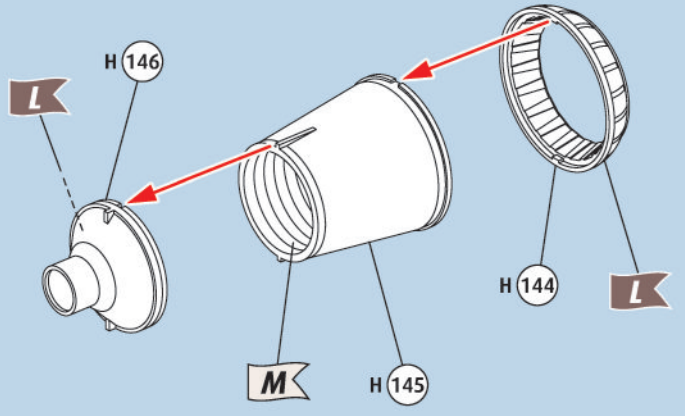
26 



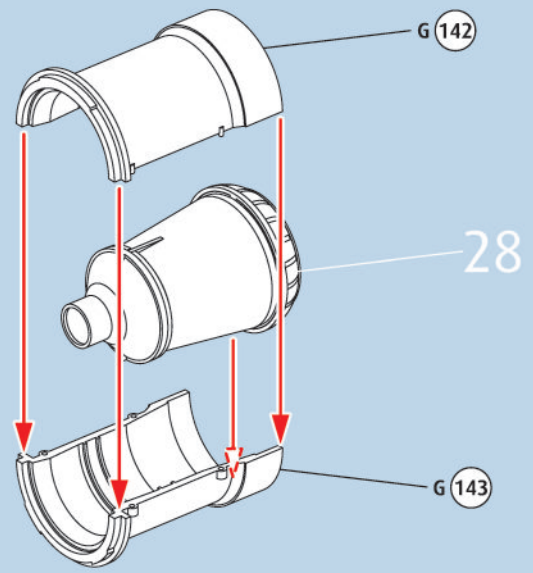
27   



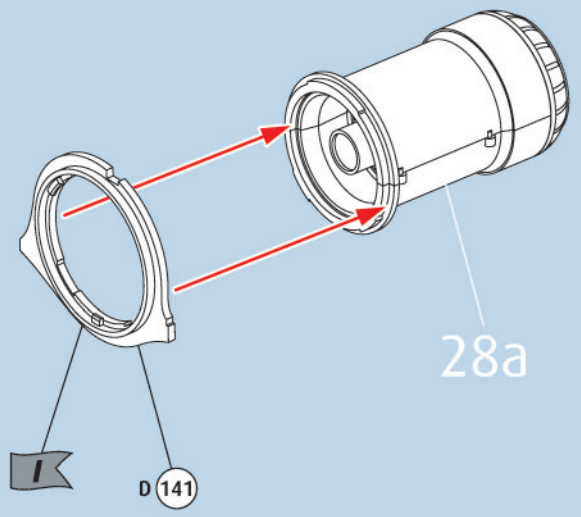
28   **2X**



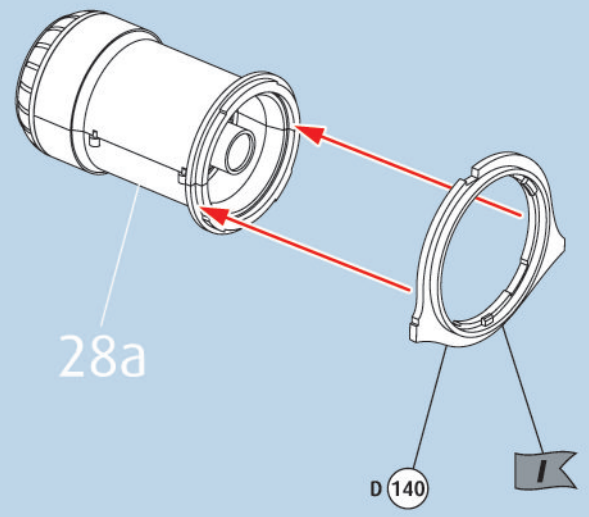
28a  **2X**



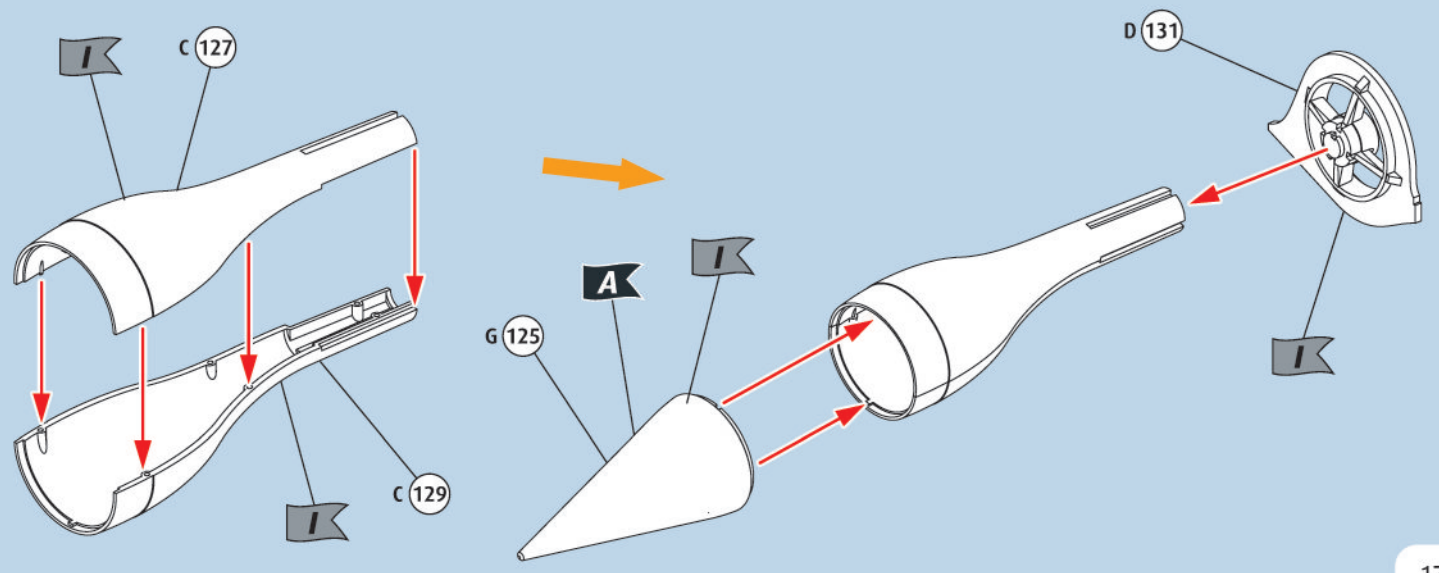
29   **R**

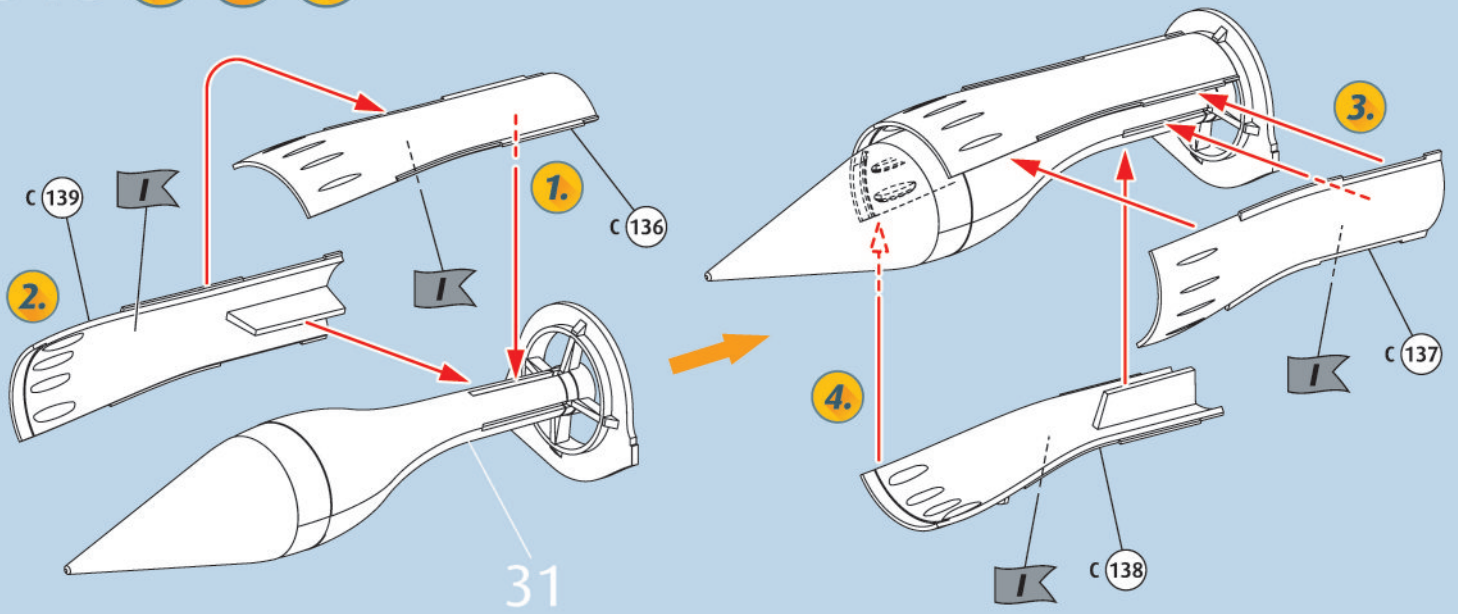
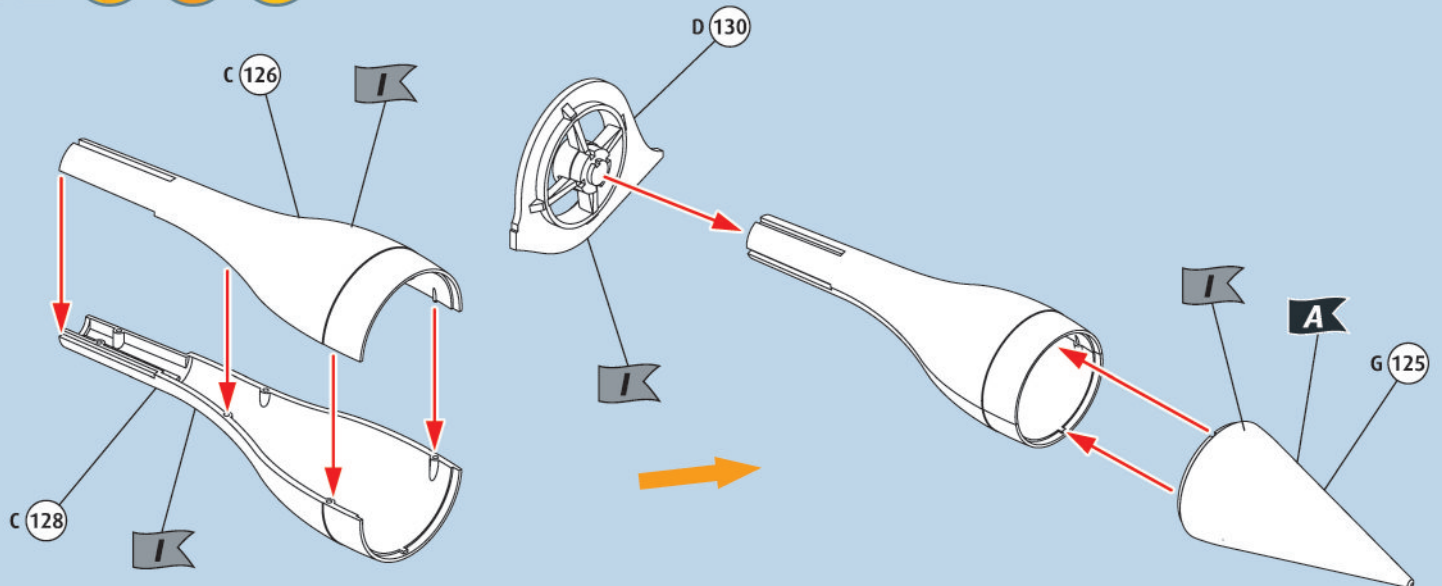
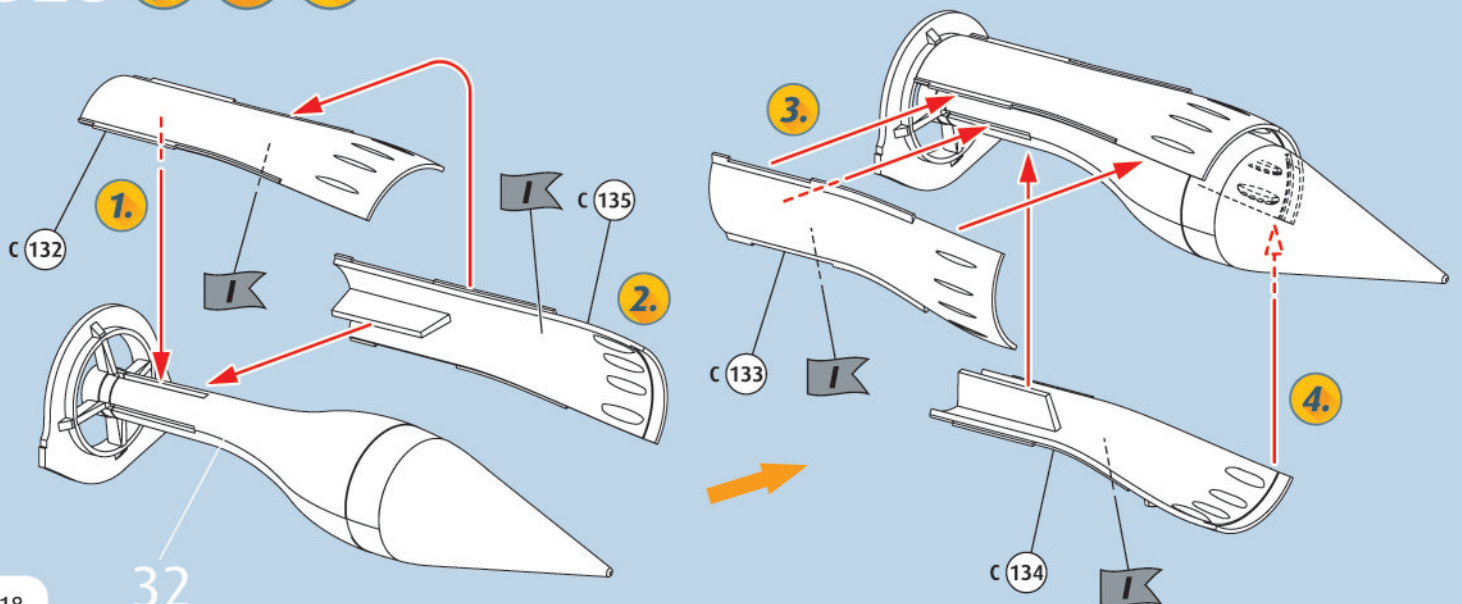


30   **L**

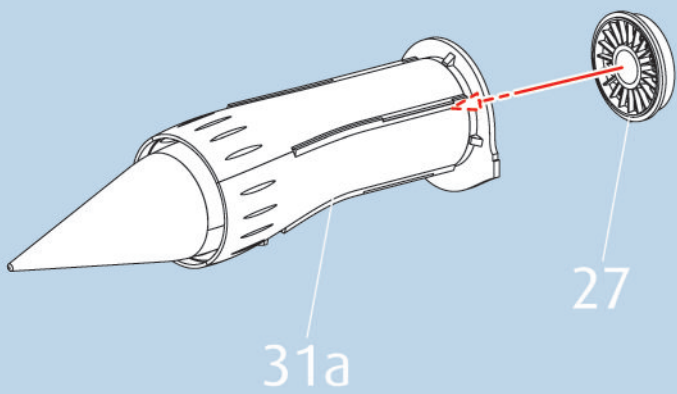


31   **R**

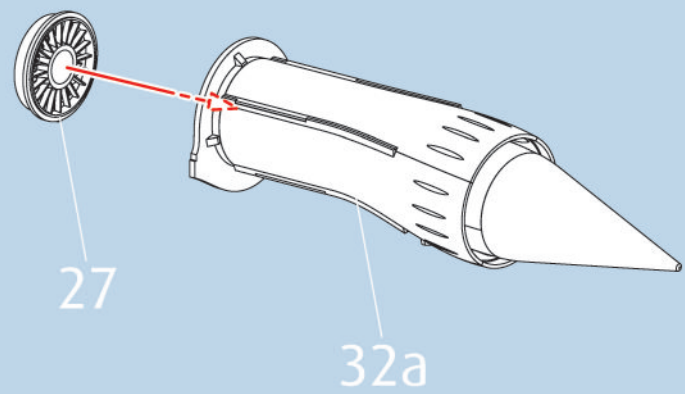


31a   32   32a   

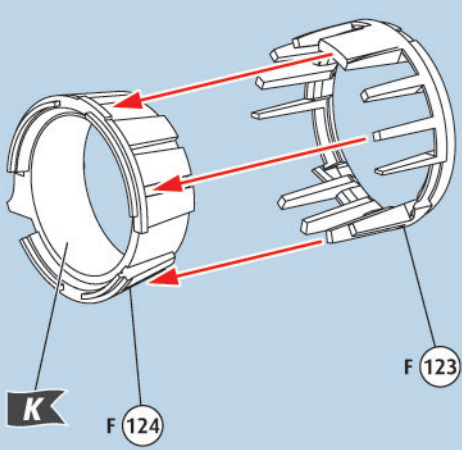
33  



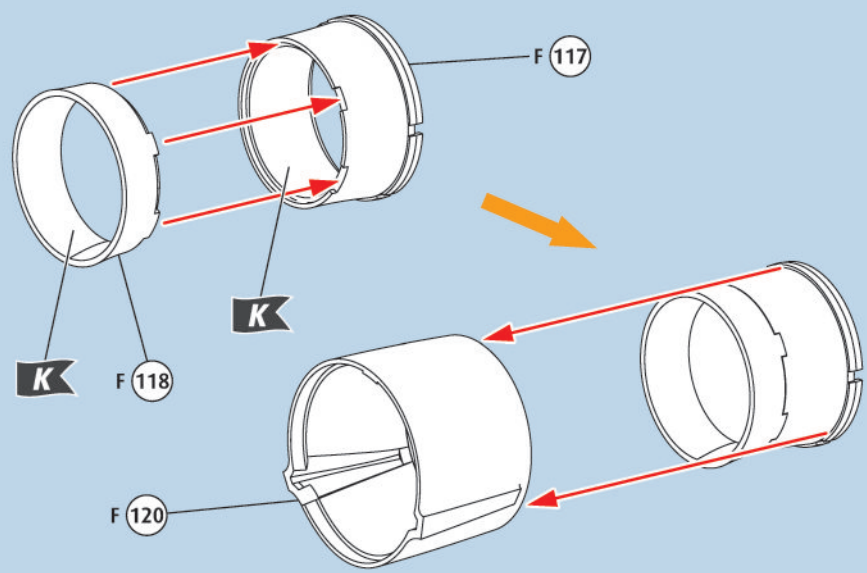
34  



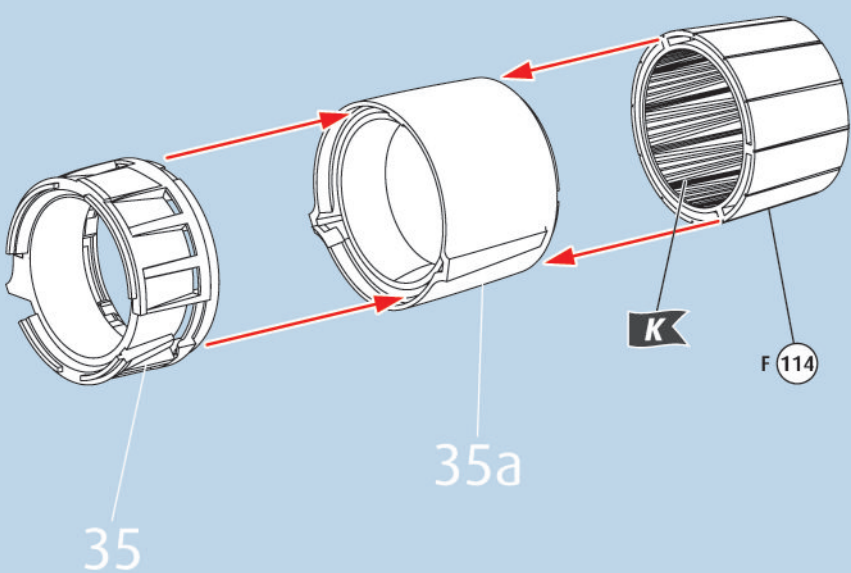
35   



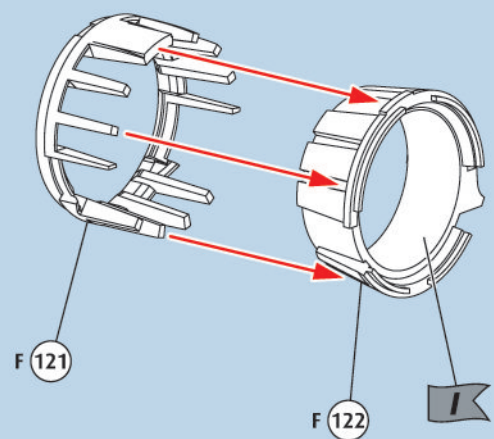
35a   

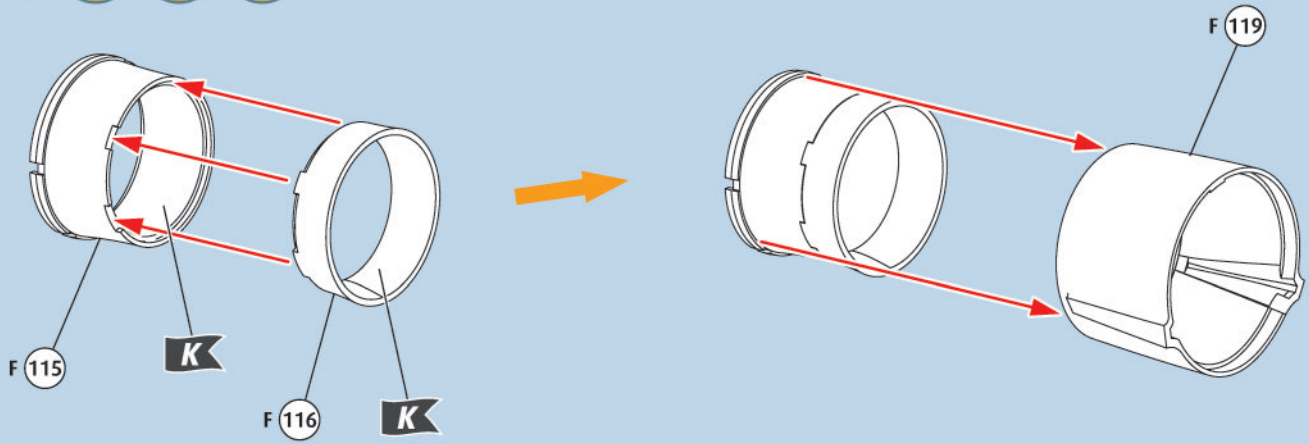
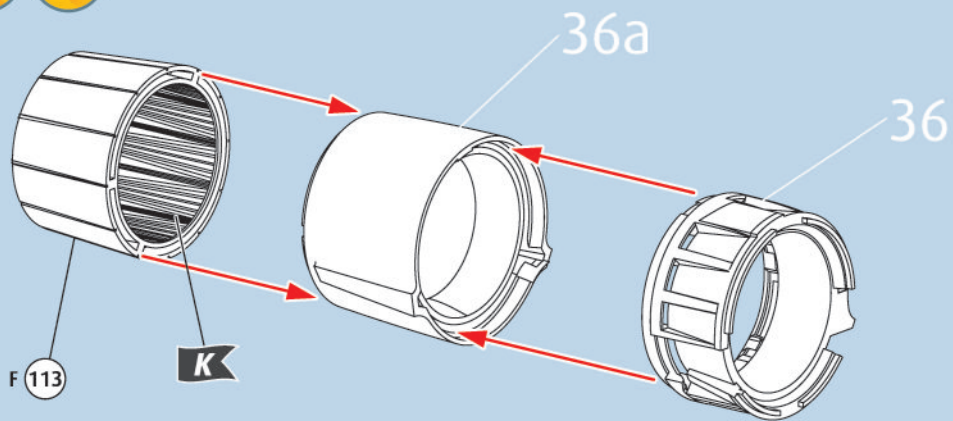
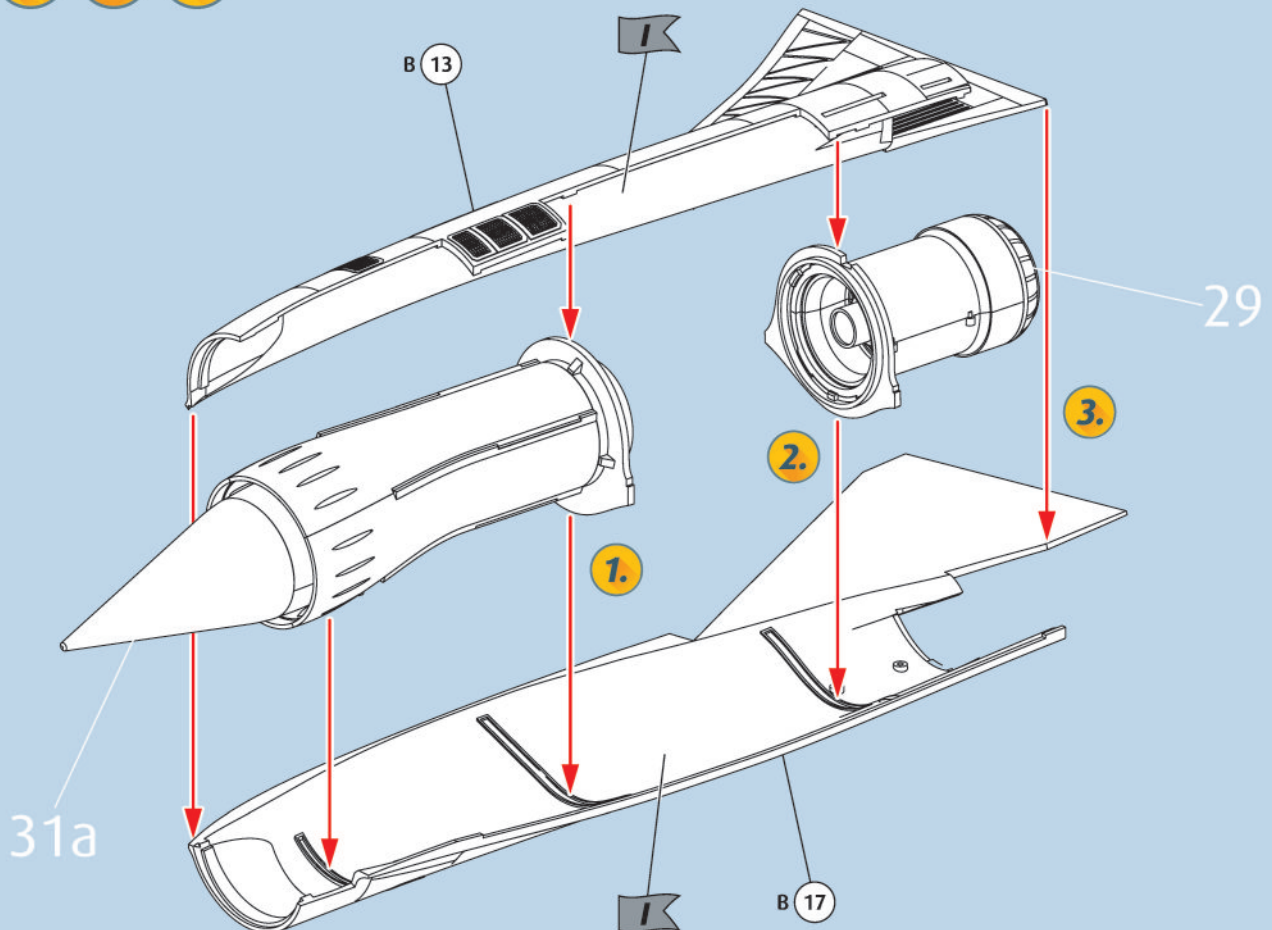


35b   

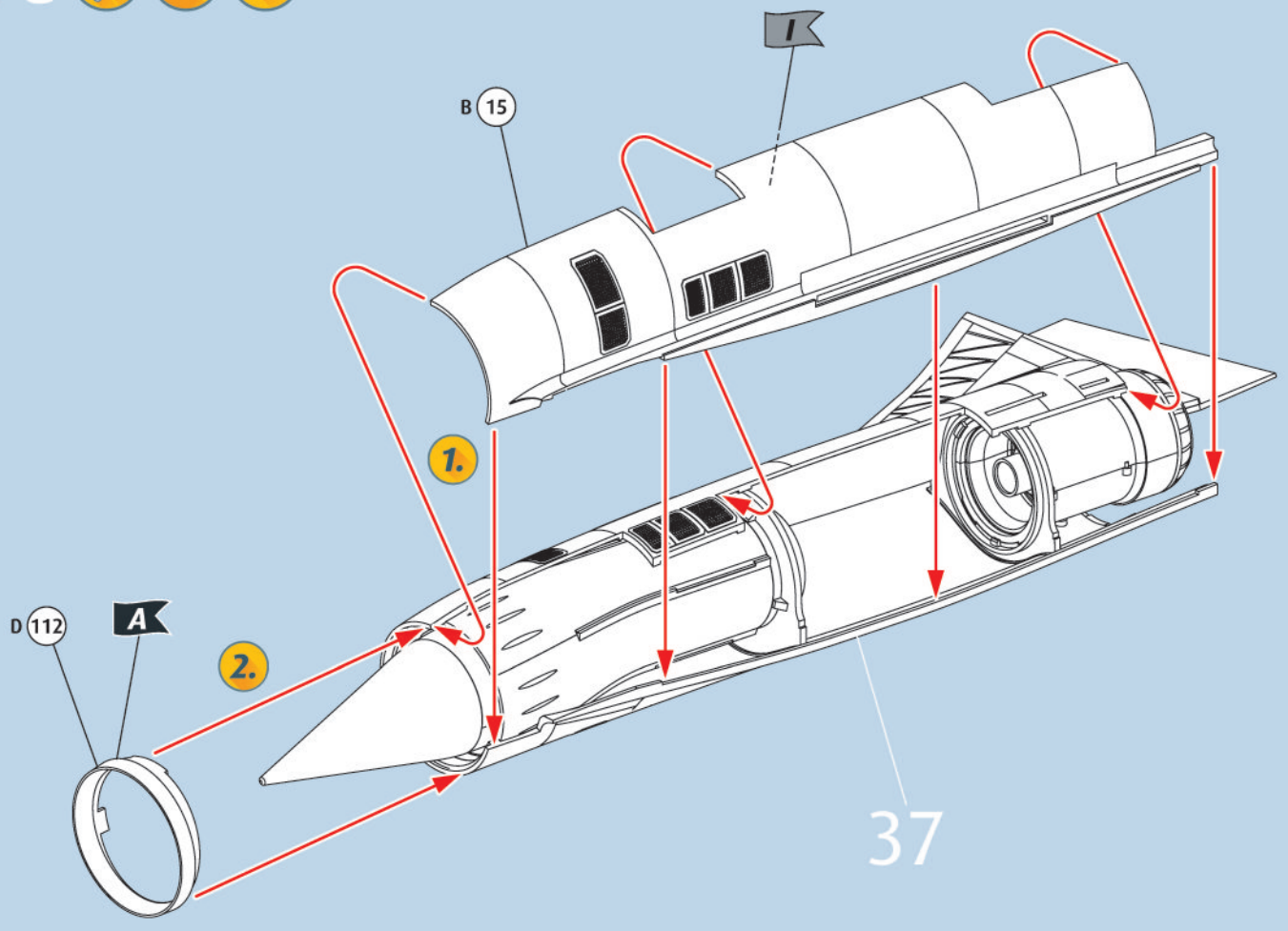


36   

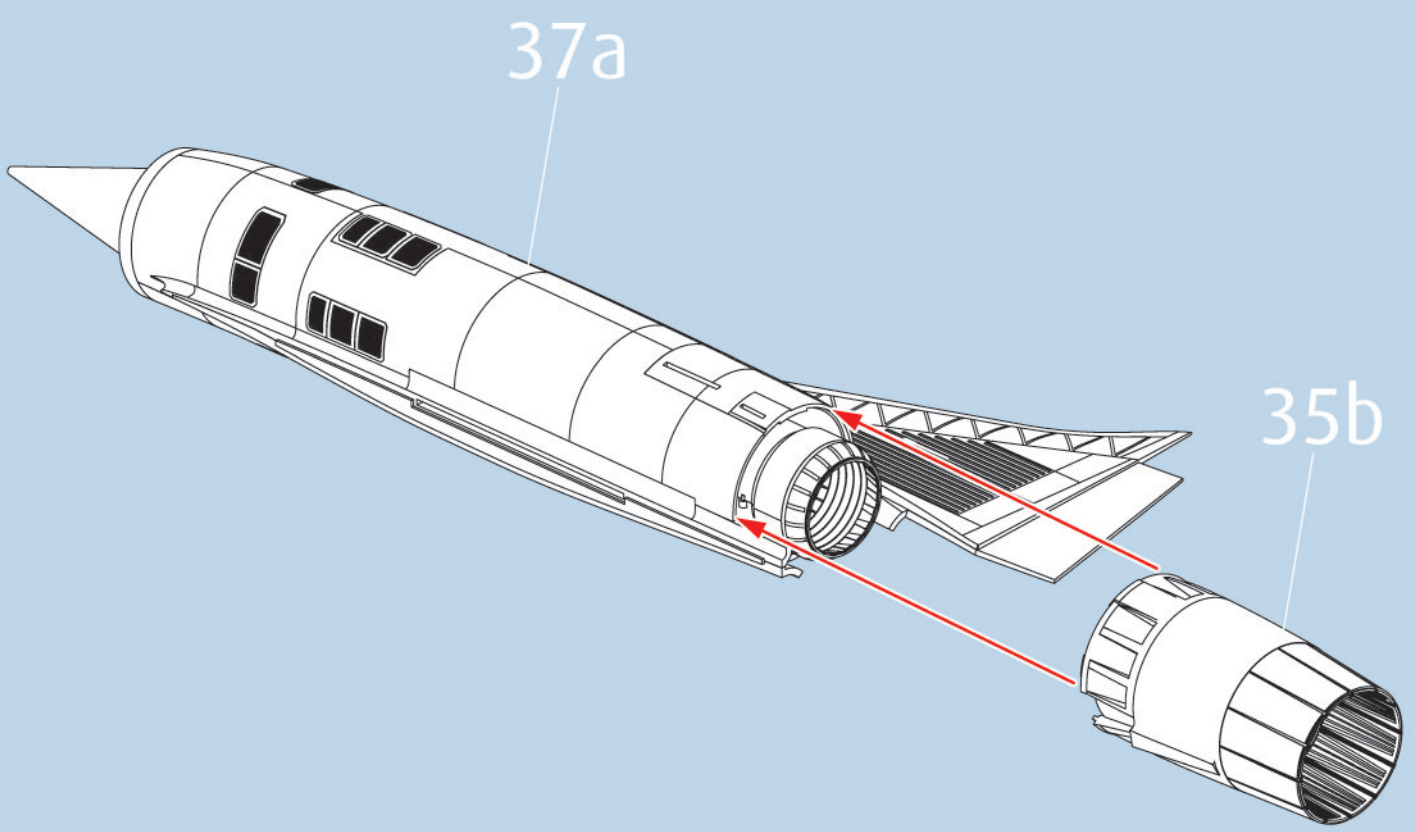


36a   36b   37   

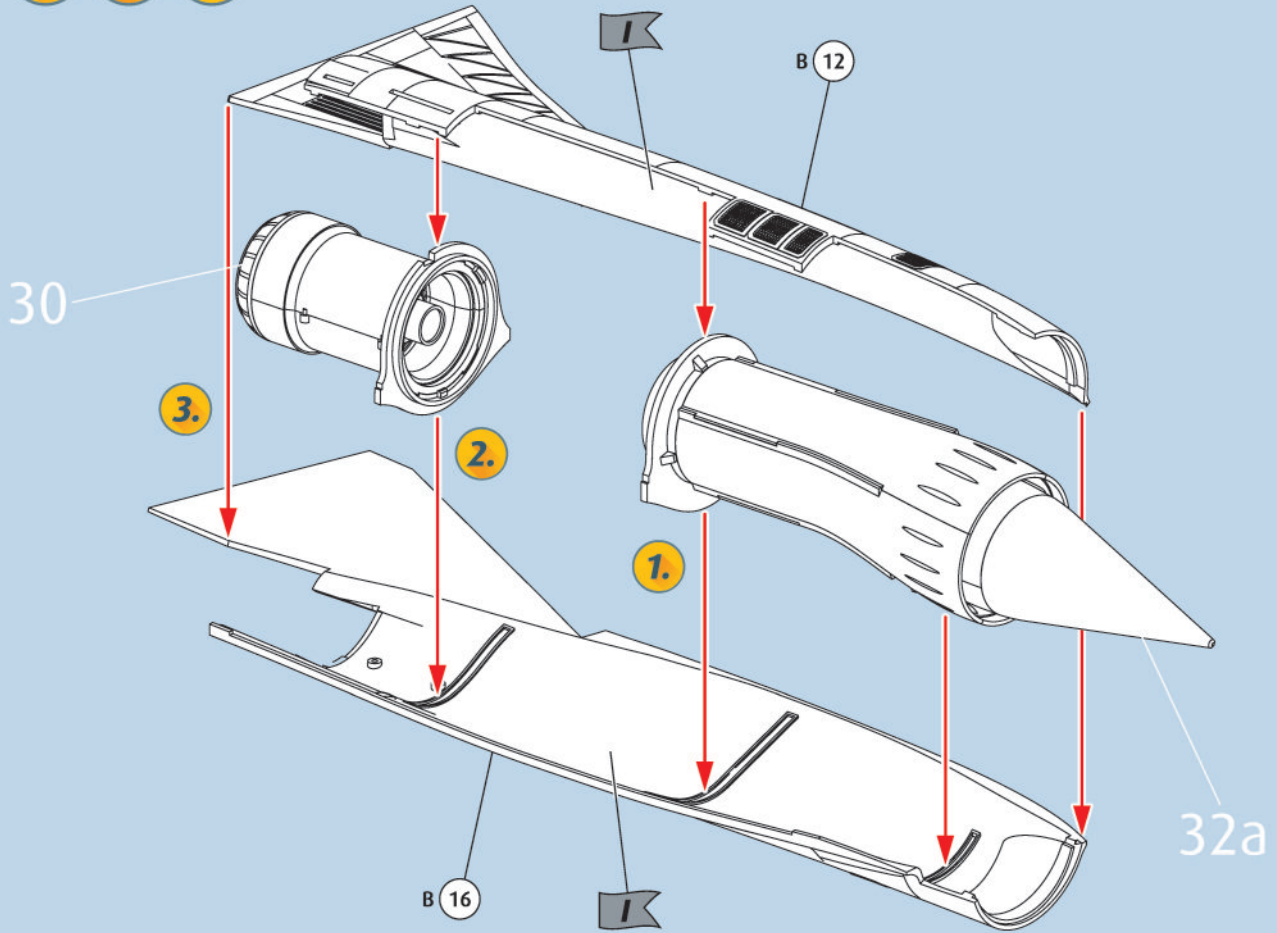
37a   



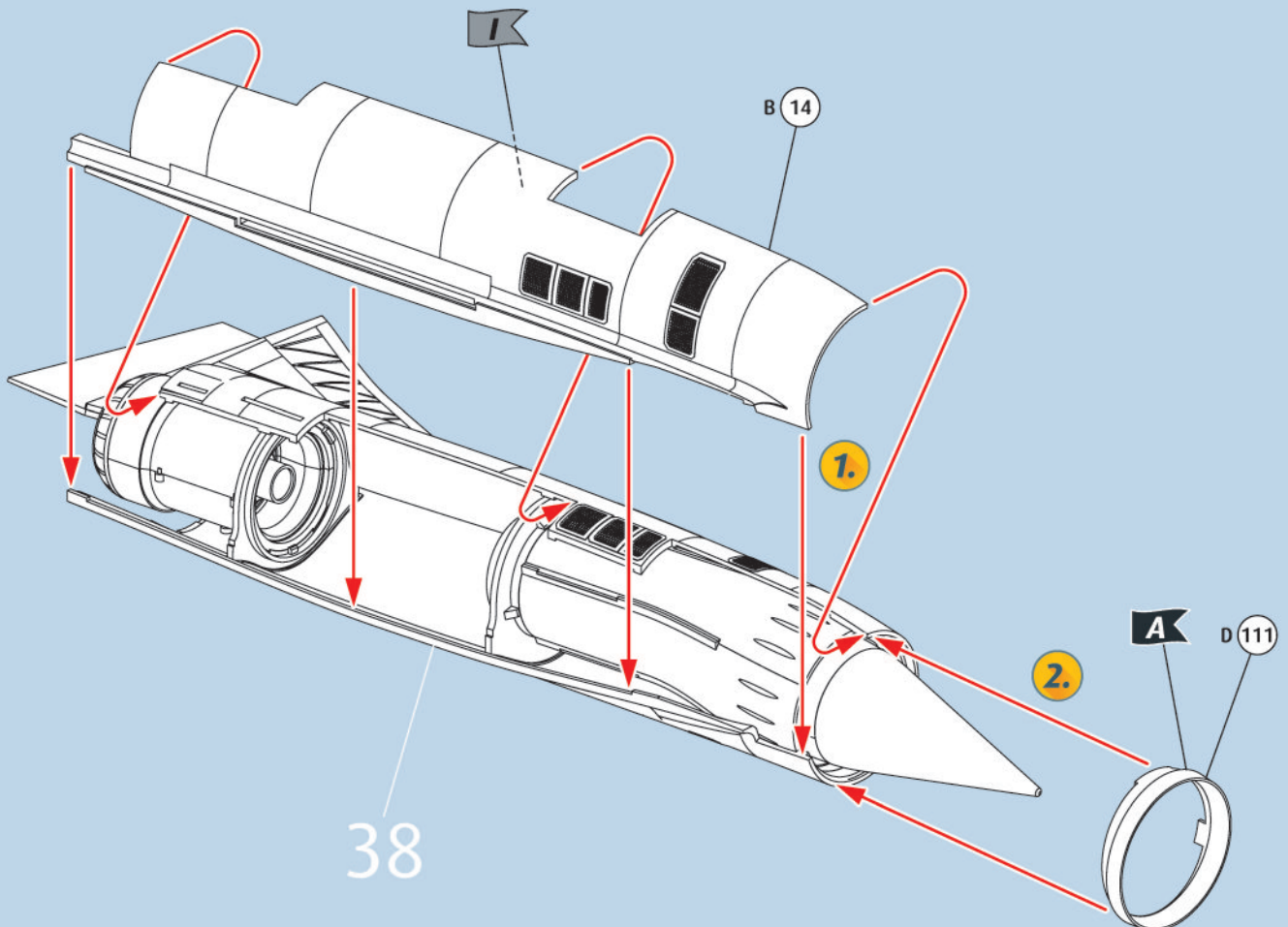
37b  



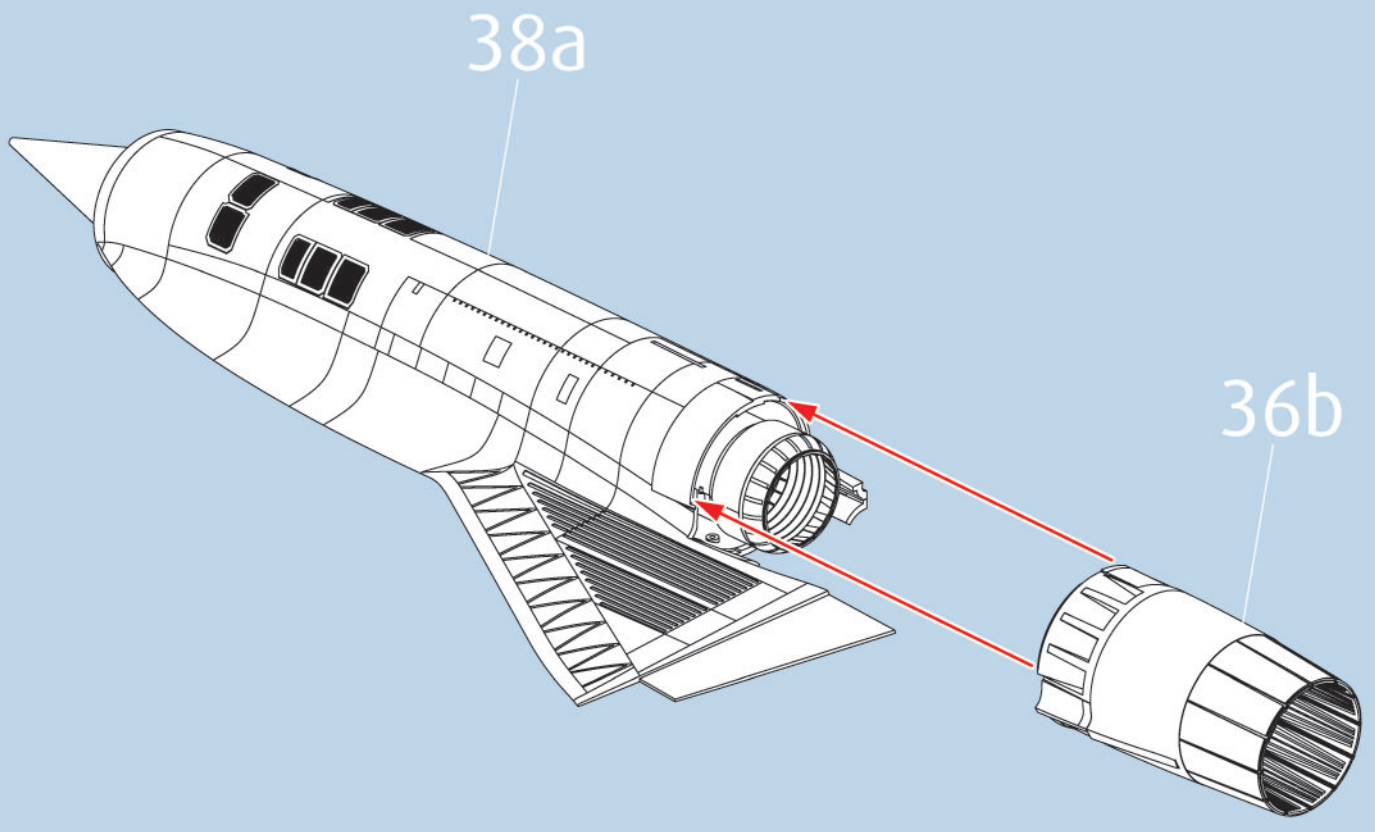
38



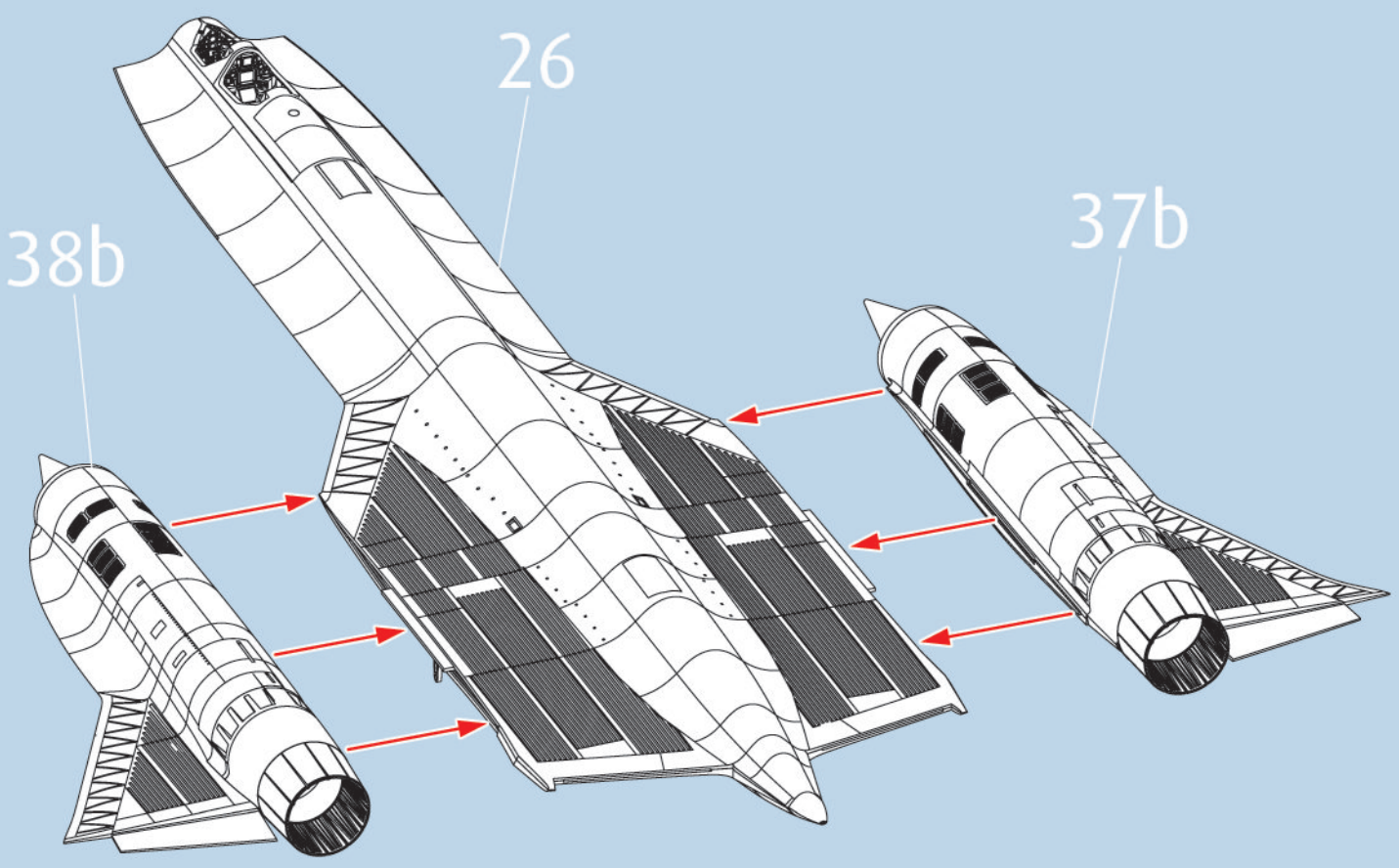
38a



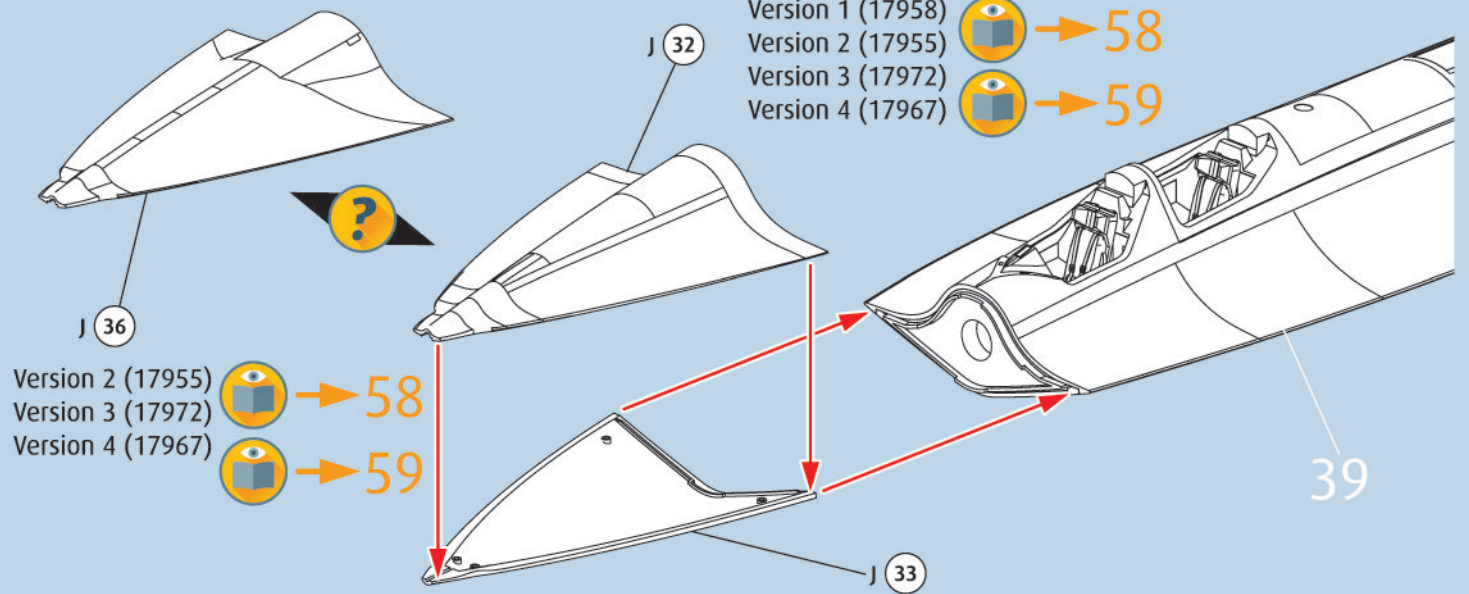
38b  



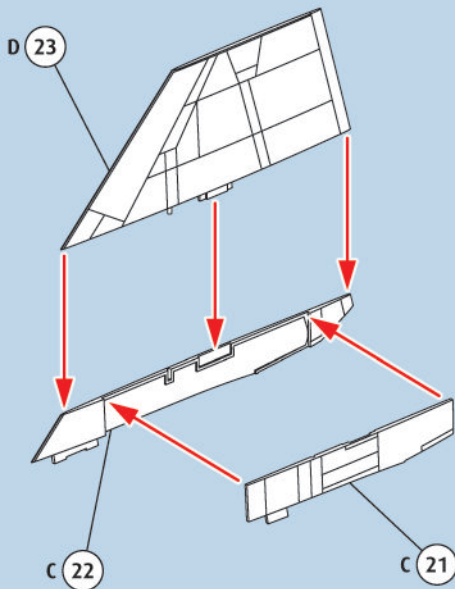
39  



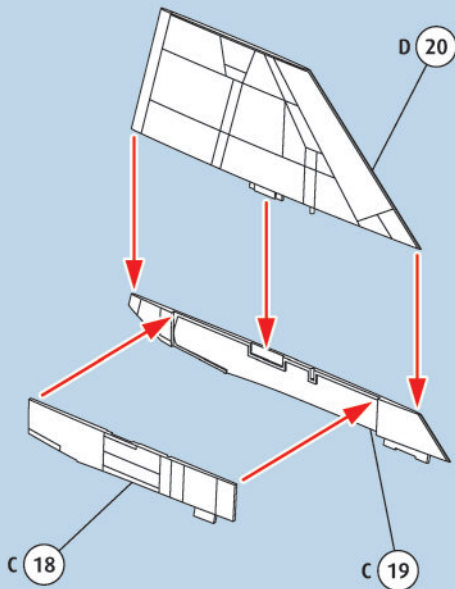
40  



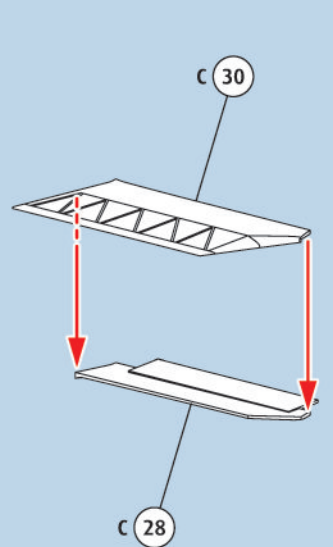
41  



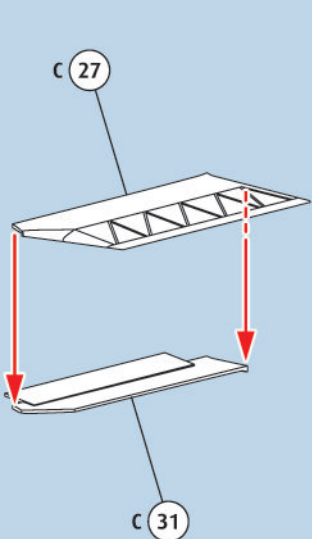
42  



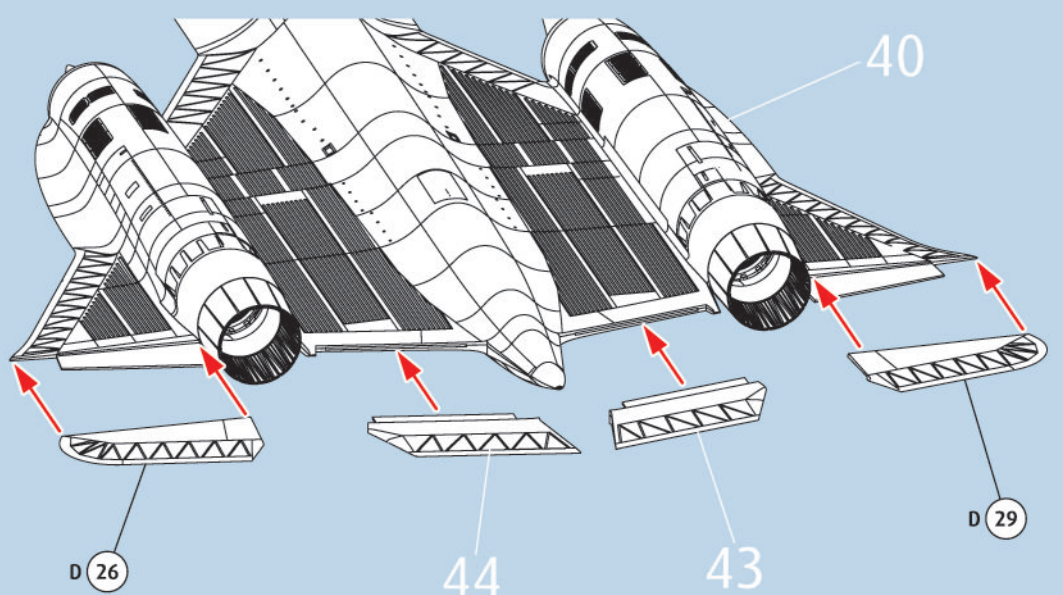
43  



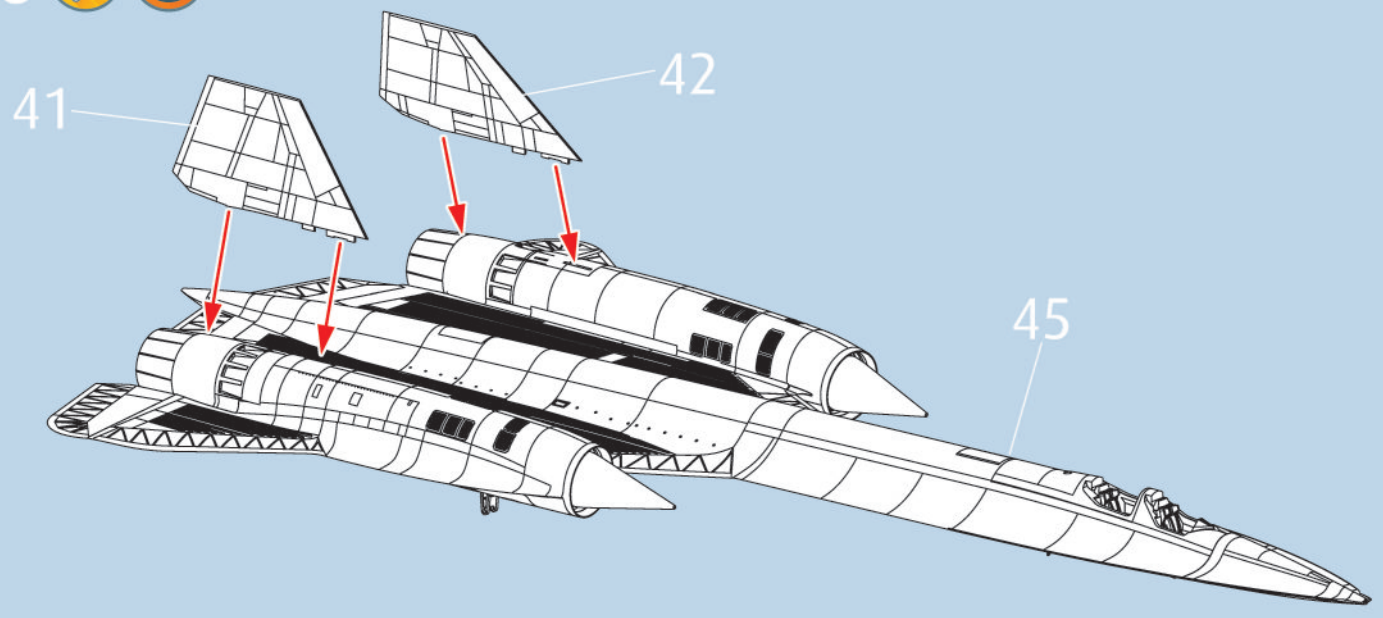
44  



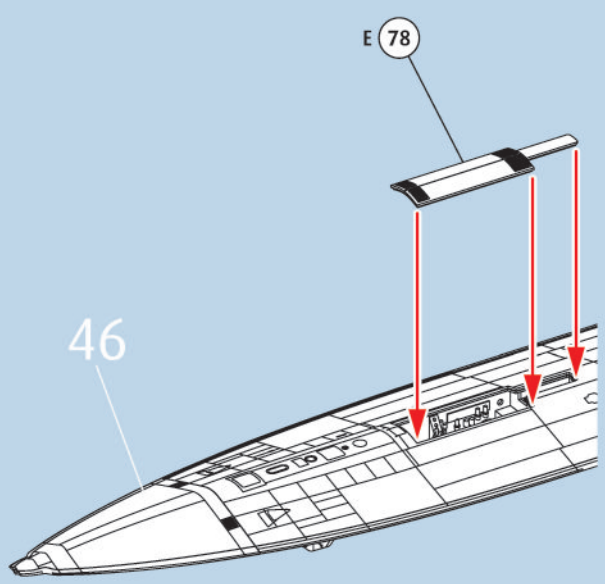
45 



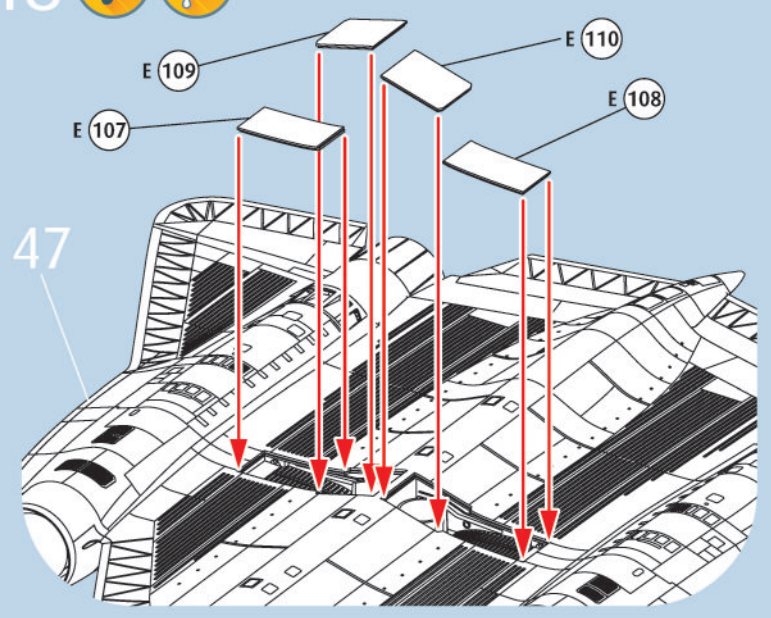
46  



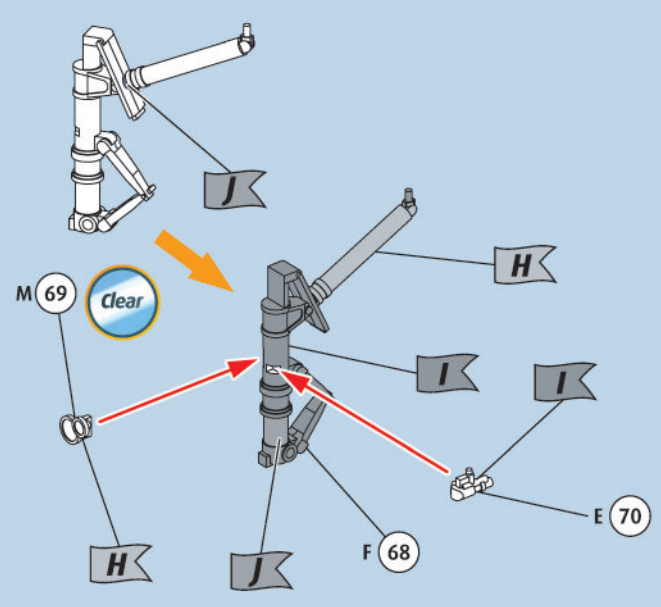
47  



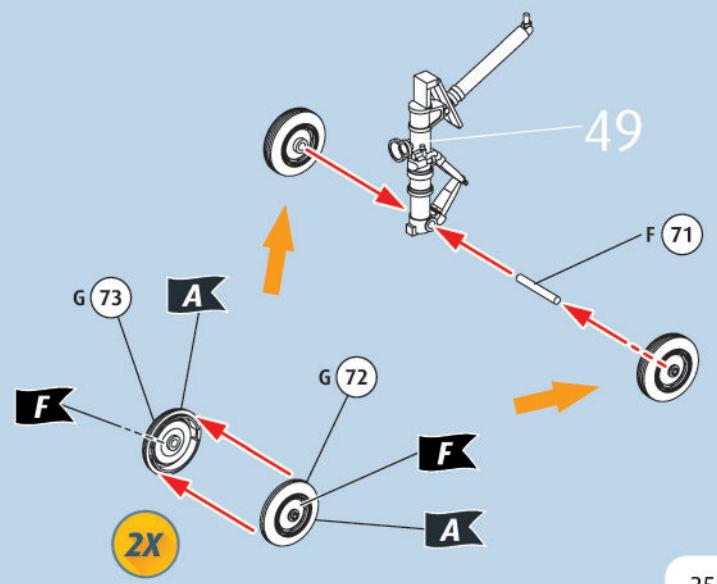
48  



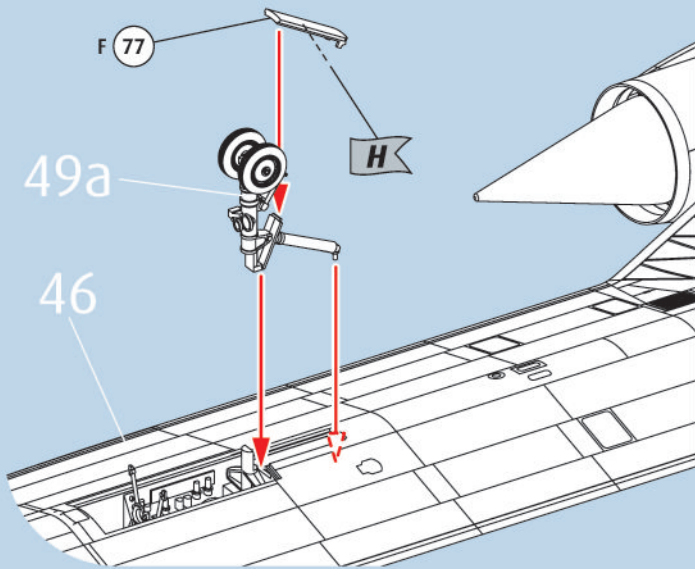
49    



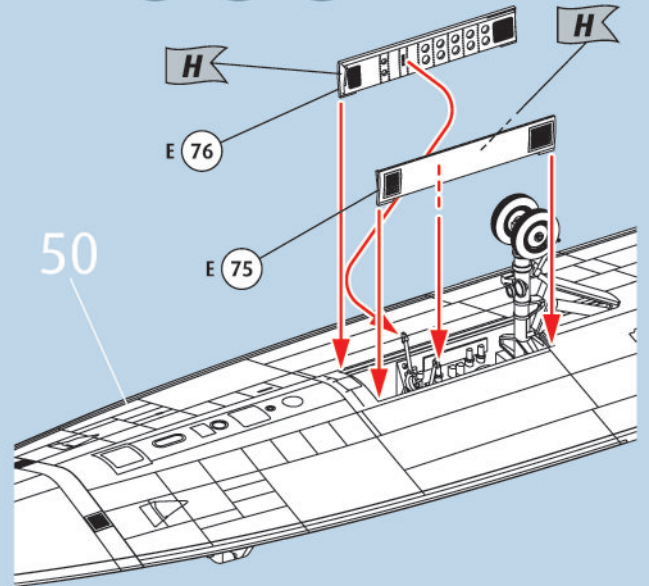
49a   



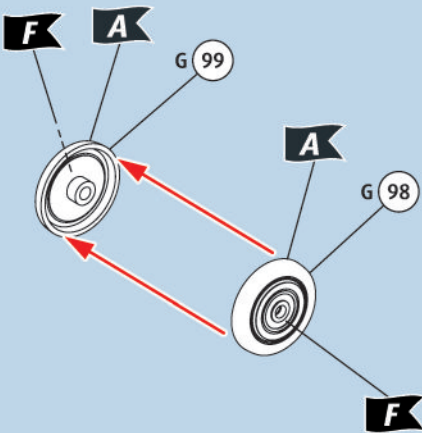
50 ?  



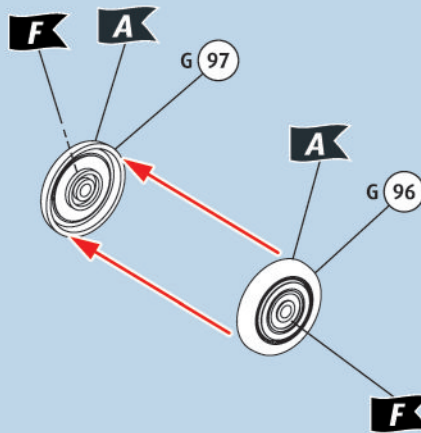
50a ?  



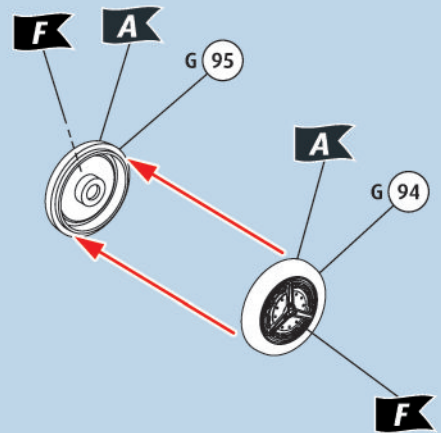
51 ?   2X



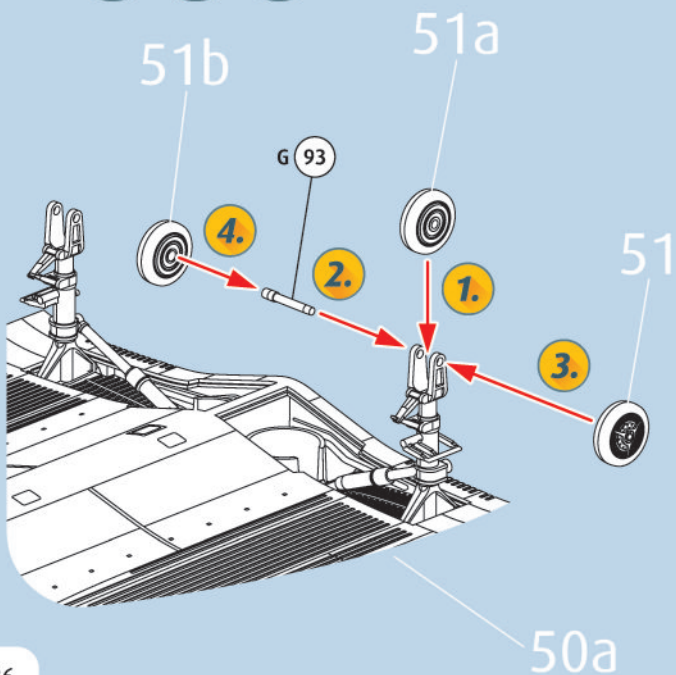
51a ?   2X



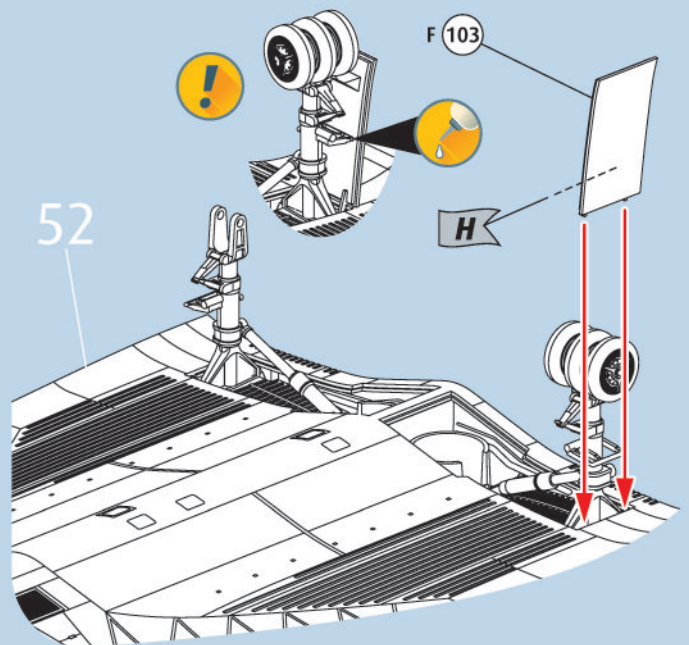
51b ?   2X



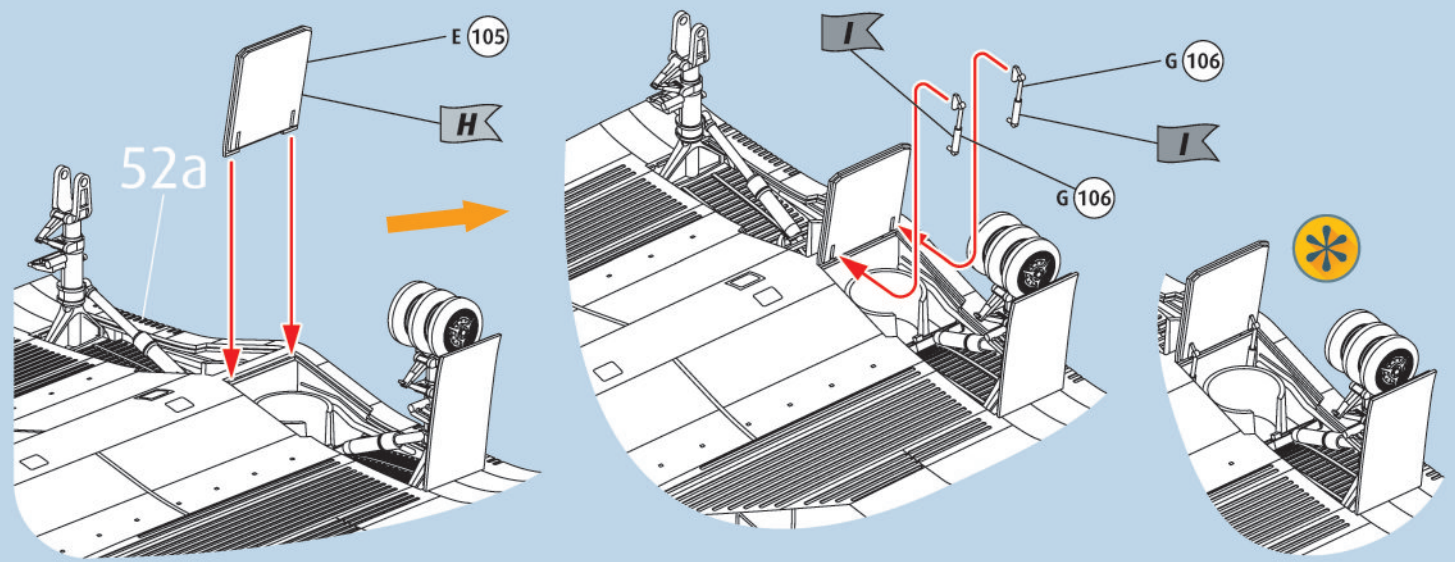
52 ?  



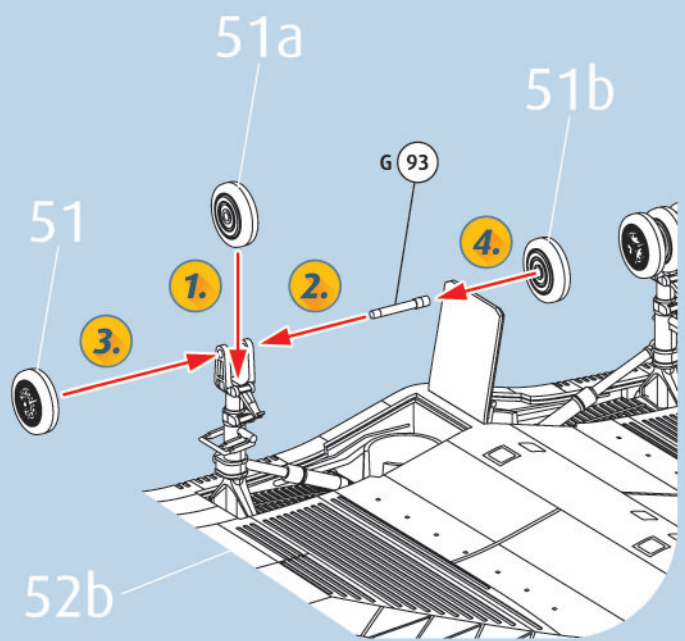
52a ?   



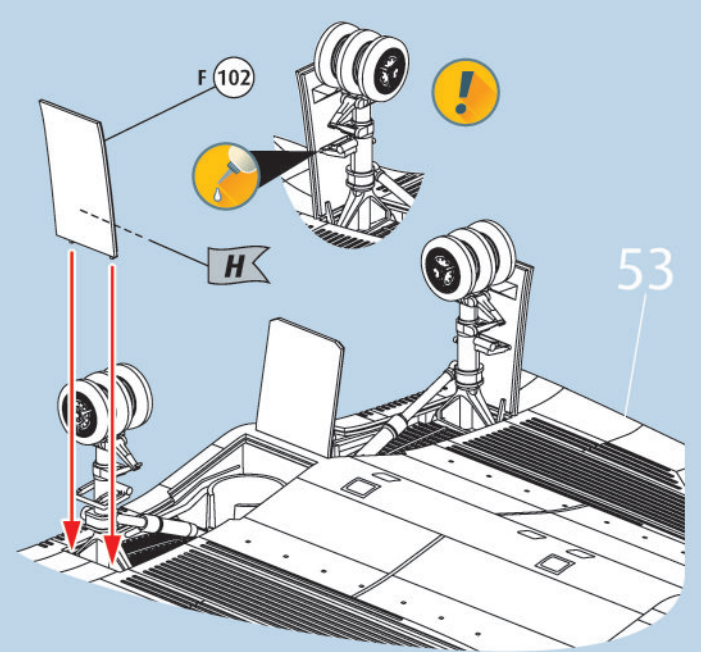
52b



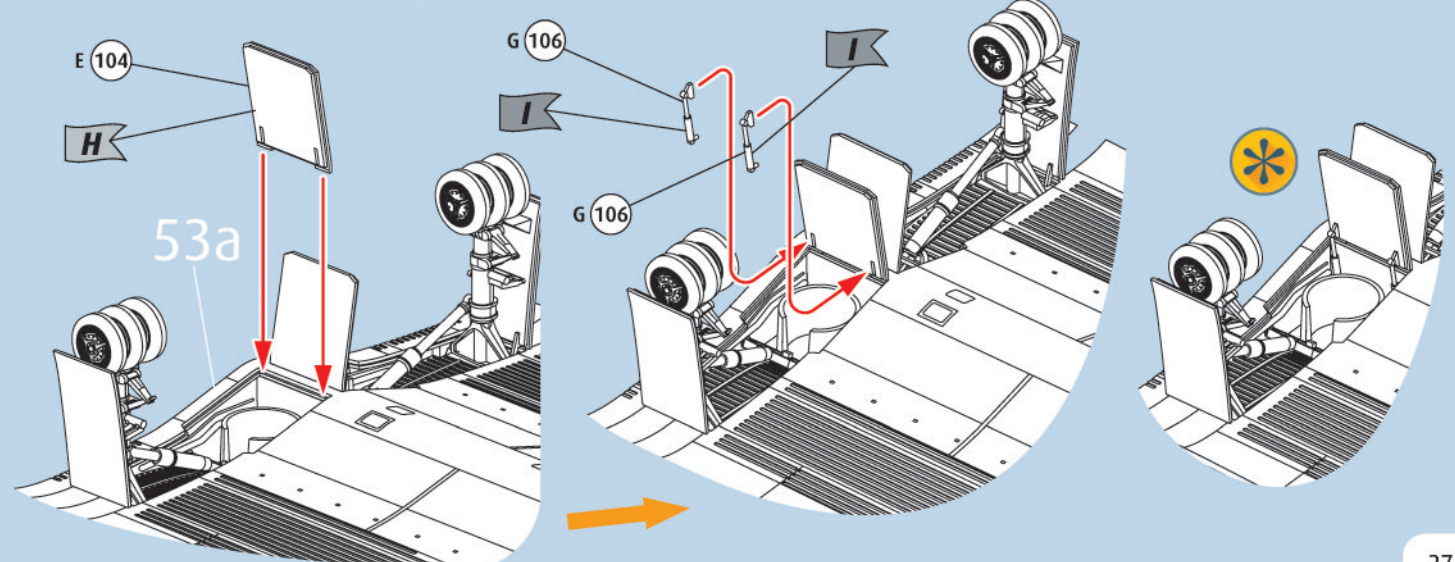
53



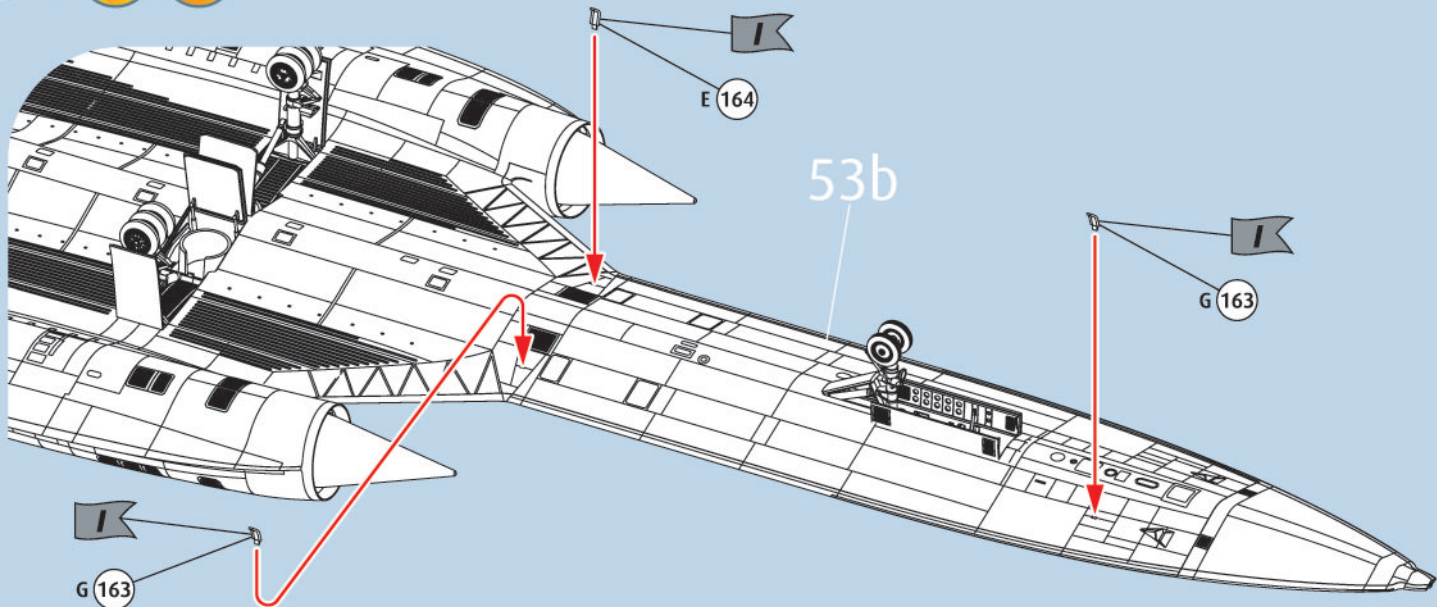
53a



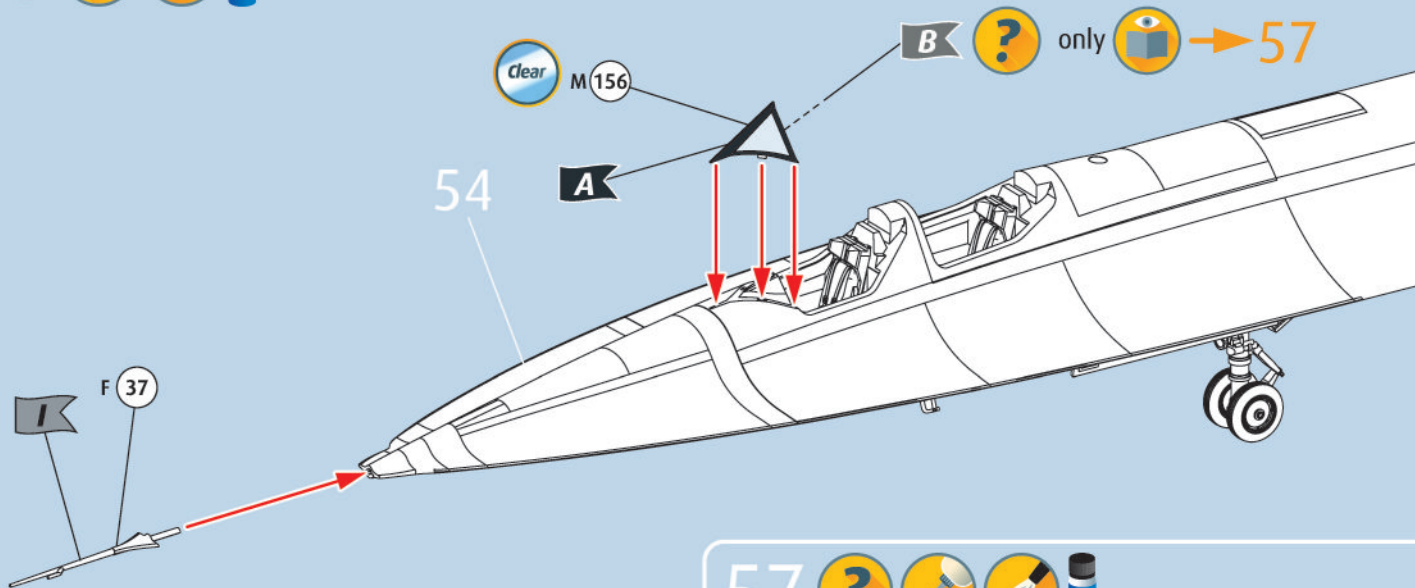
53b



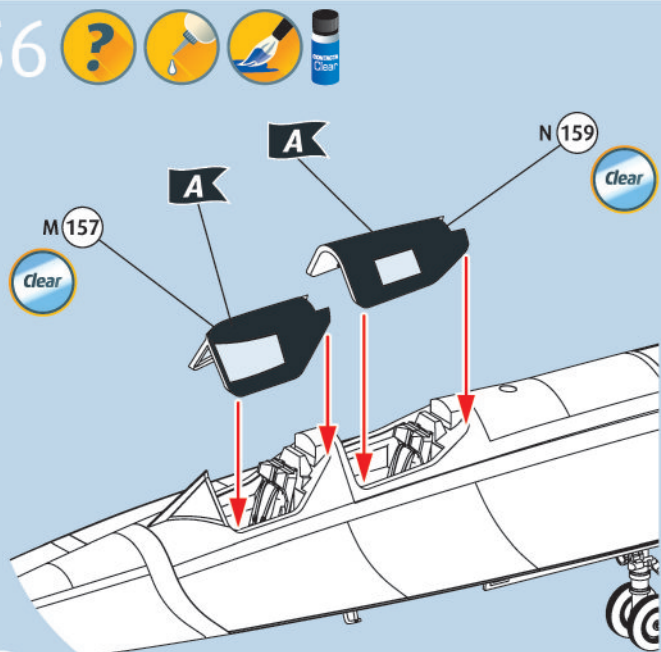
54



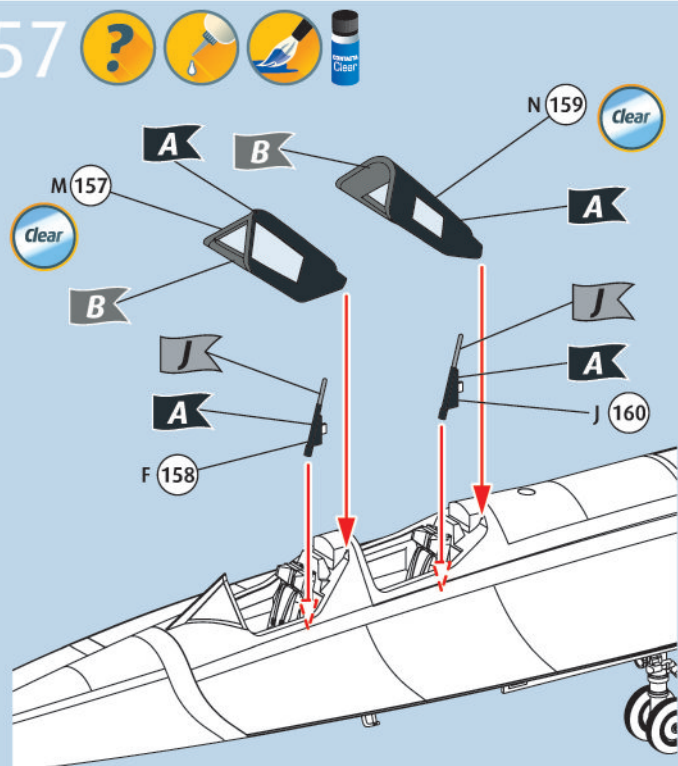
55



56

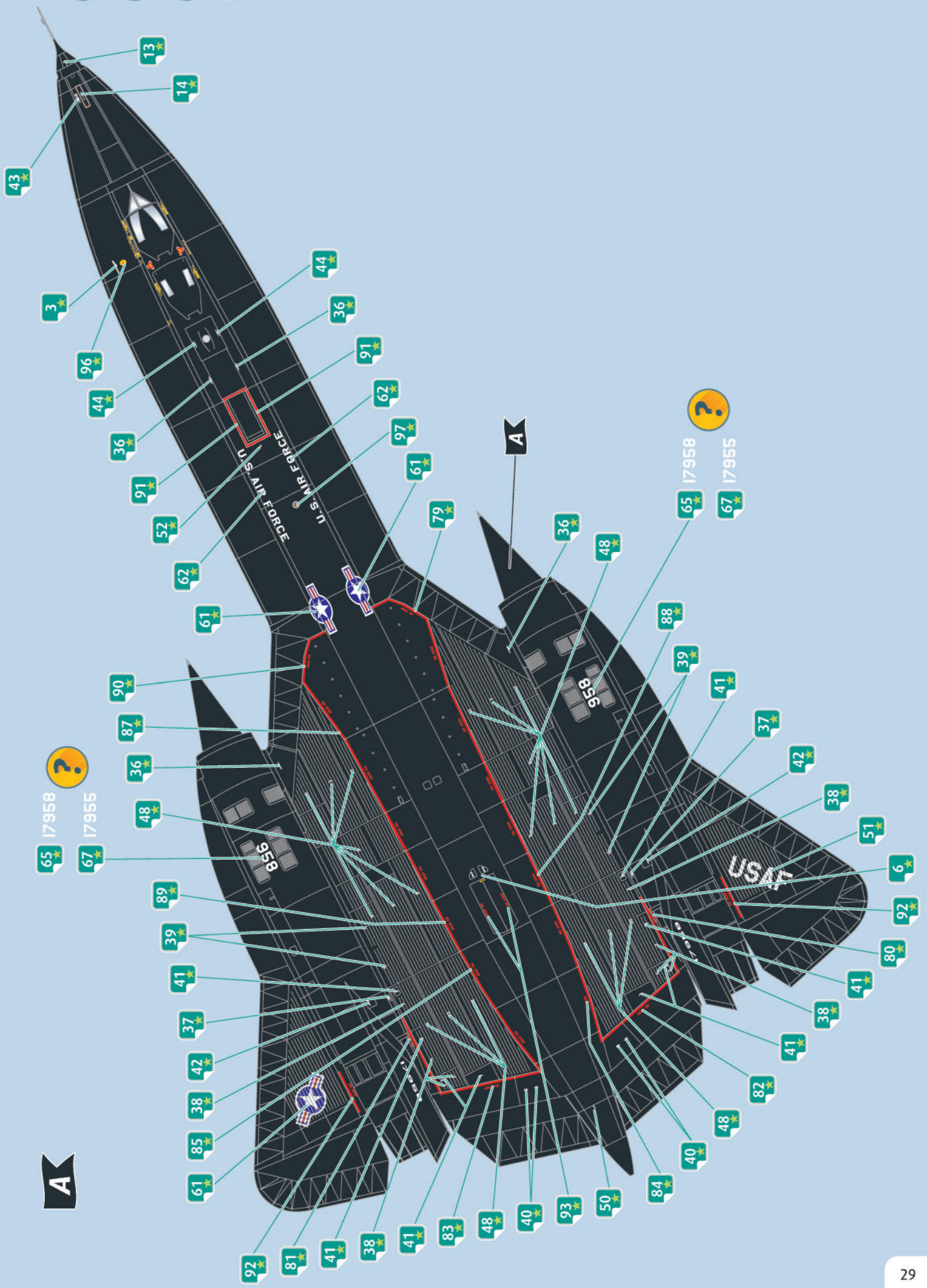


57





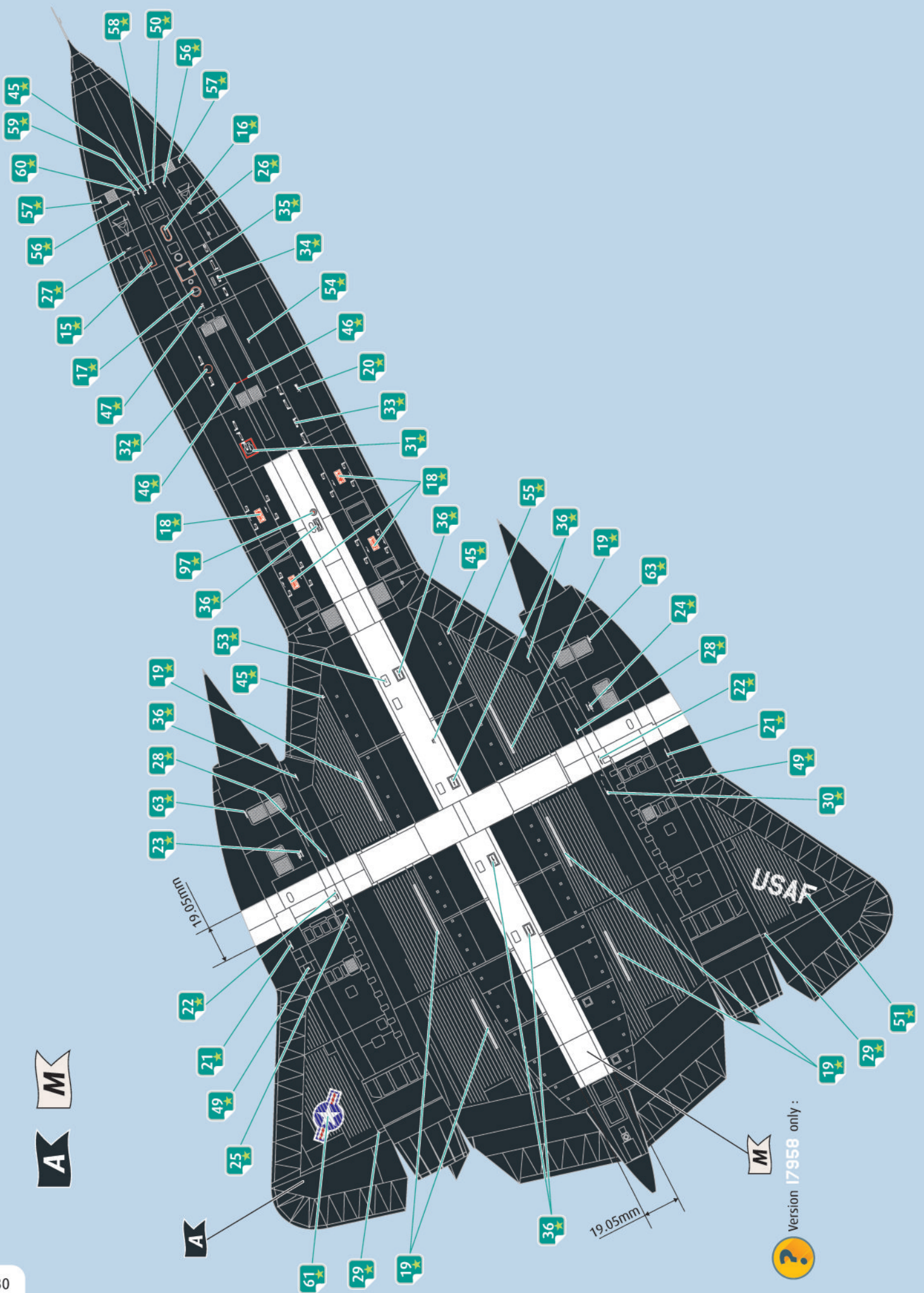
SR-71 Blackbird AF61-7958 & AF61-7955 (High visibility)



58a



SR-71 Blackbird AF61-7958 & AF61-7955 (High visibility)



A M

A

A

M

Version 17958 only

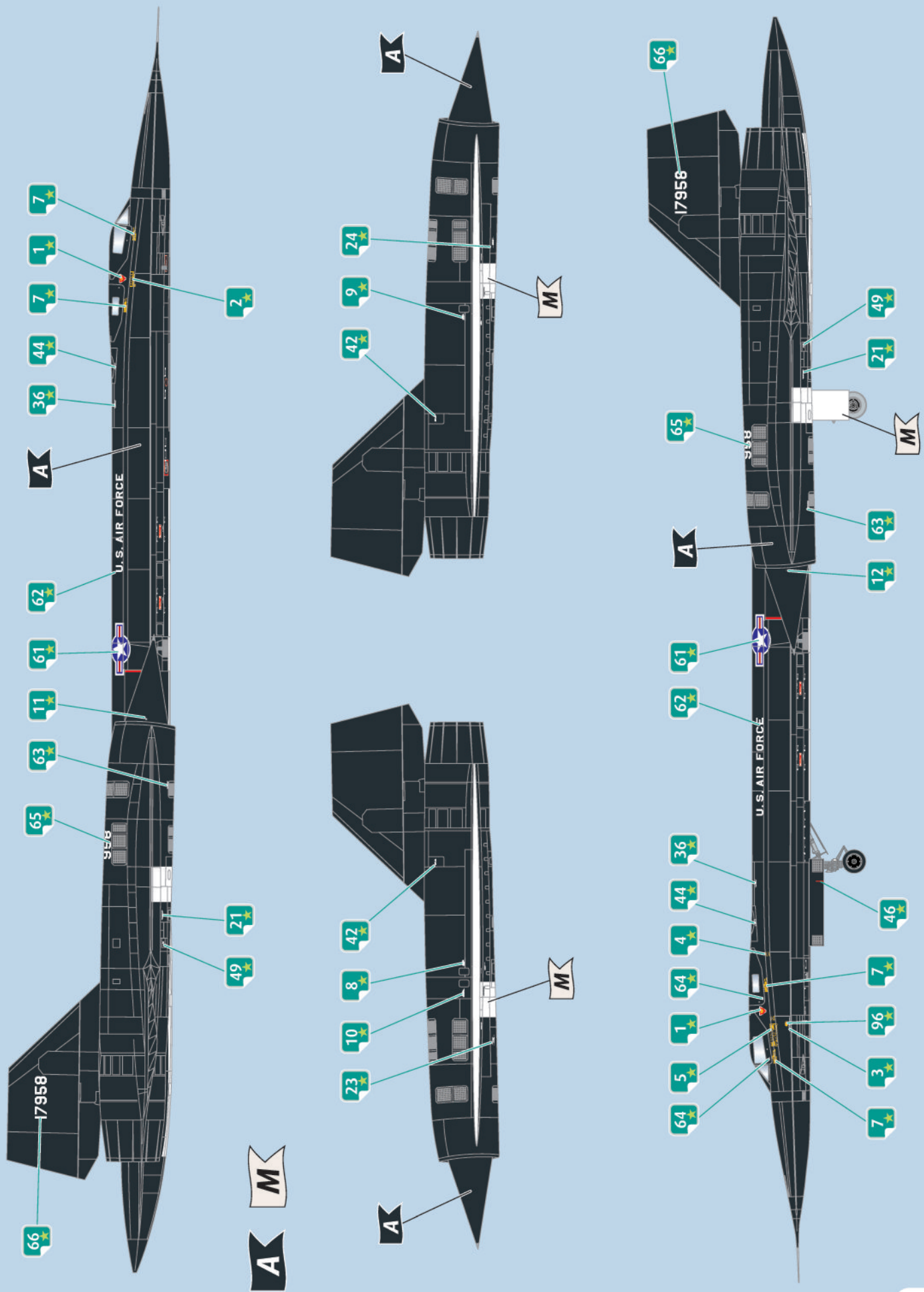


58b



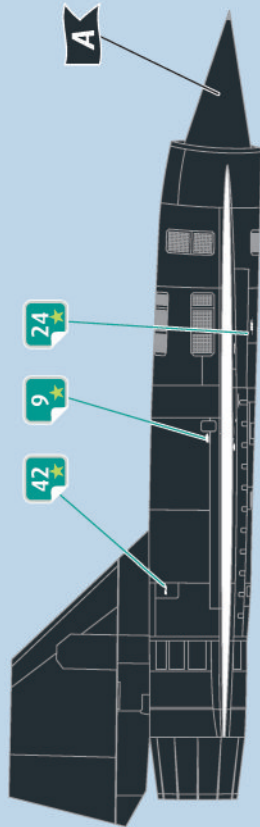
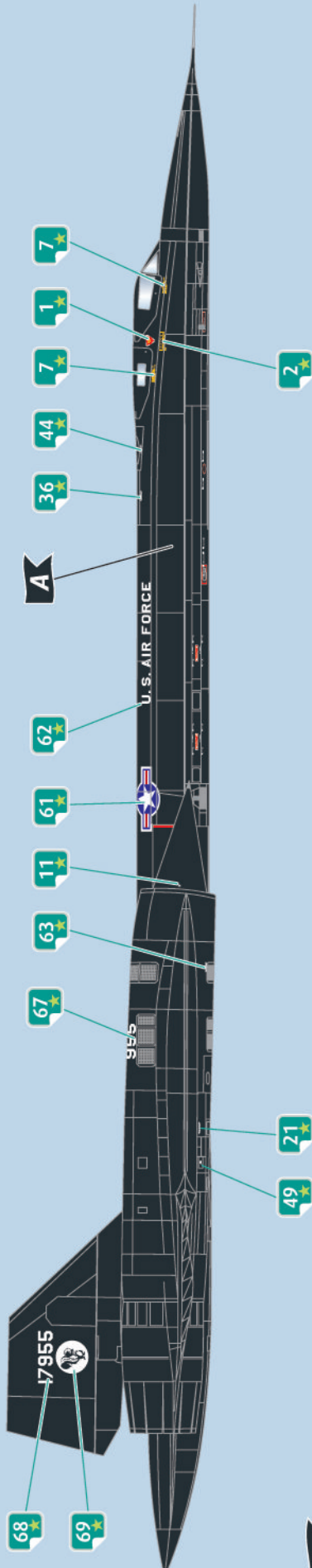
SR-71 Blackbird AF61-7958 - U.S. Air Force - 27/28 July 1976

- 27 July 1976 : World speed record (1,000 km closed circuit): 2092.29 mph (3366.74 km/h)
- 28 July 1976 : World speed record (15/25 km straight course) : 2193.17 mph (3529.56 km/h)

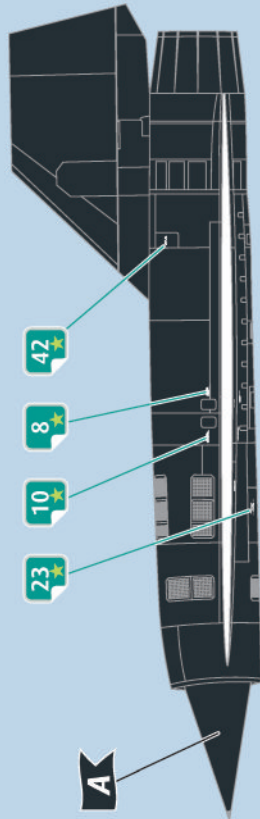




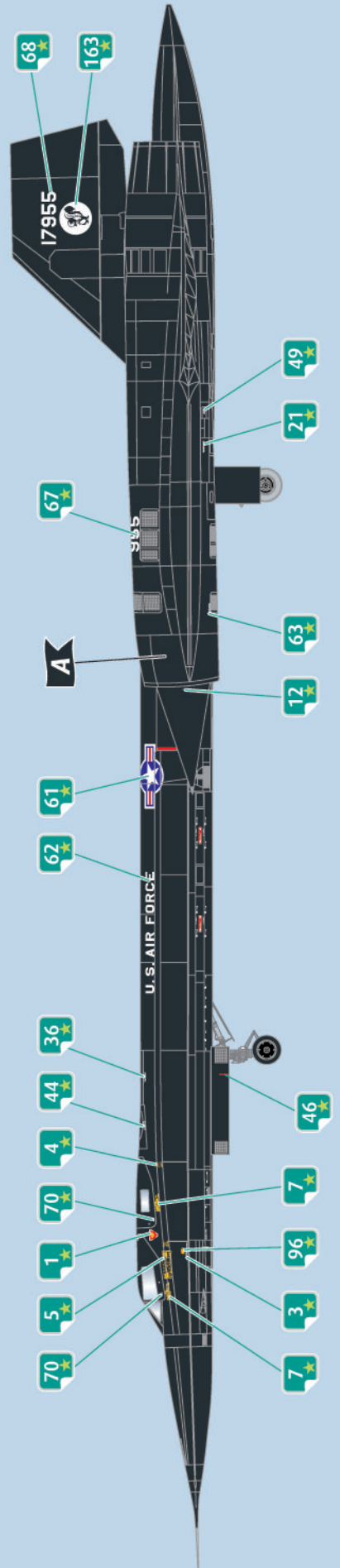
SR-71 Blackbird AF61-7955 - "Air Force / Lockheed Flight test aircraft" Palmdale Plant 42 / Edwards AFB - 1972 to 1984



Left engine nacelle : inner view

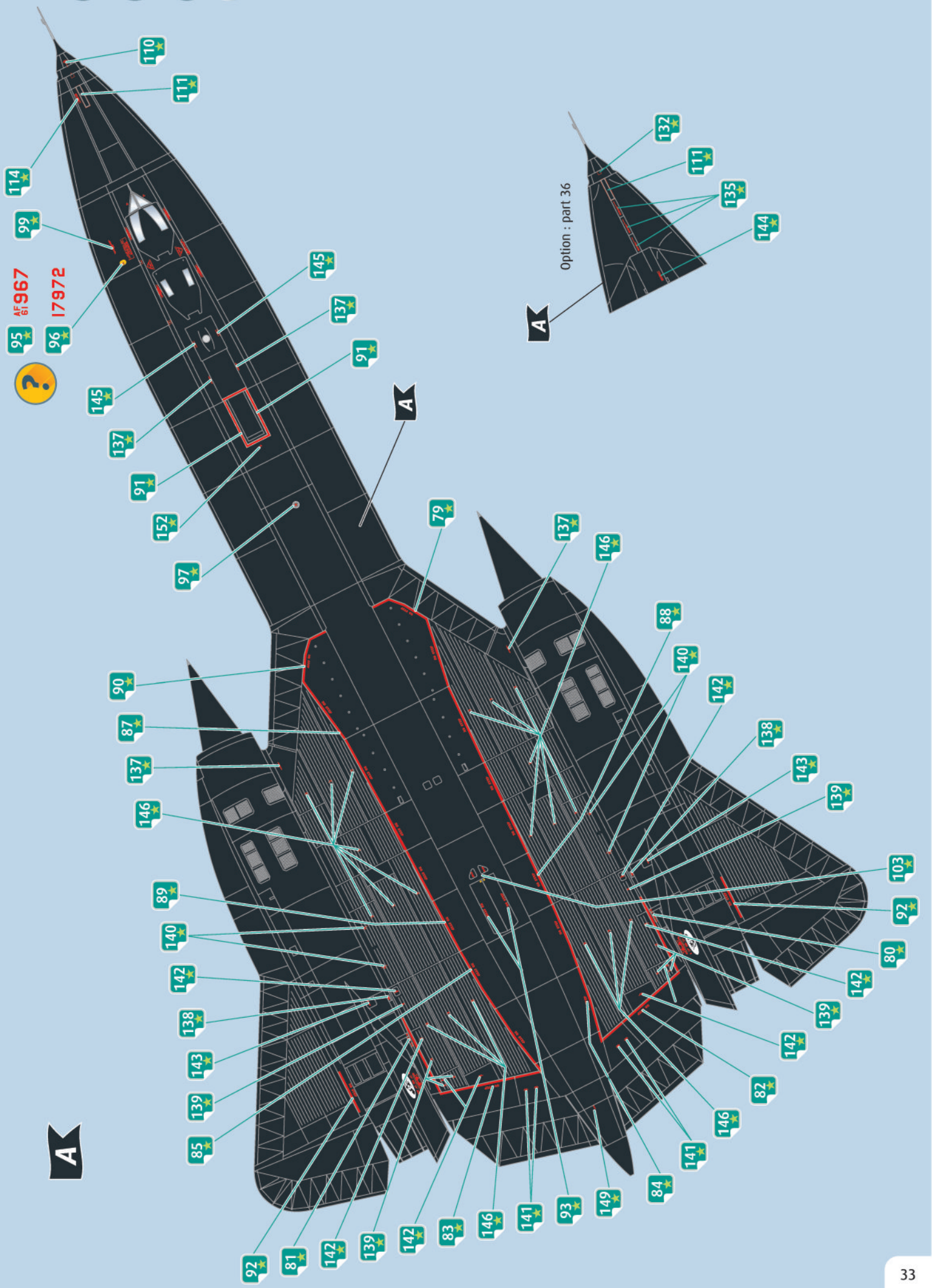


Right engine nacelle : inner view





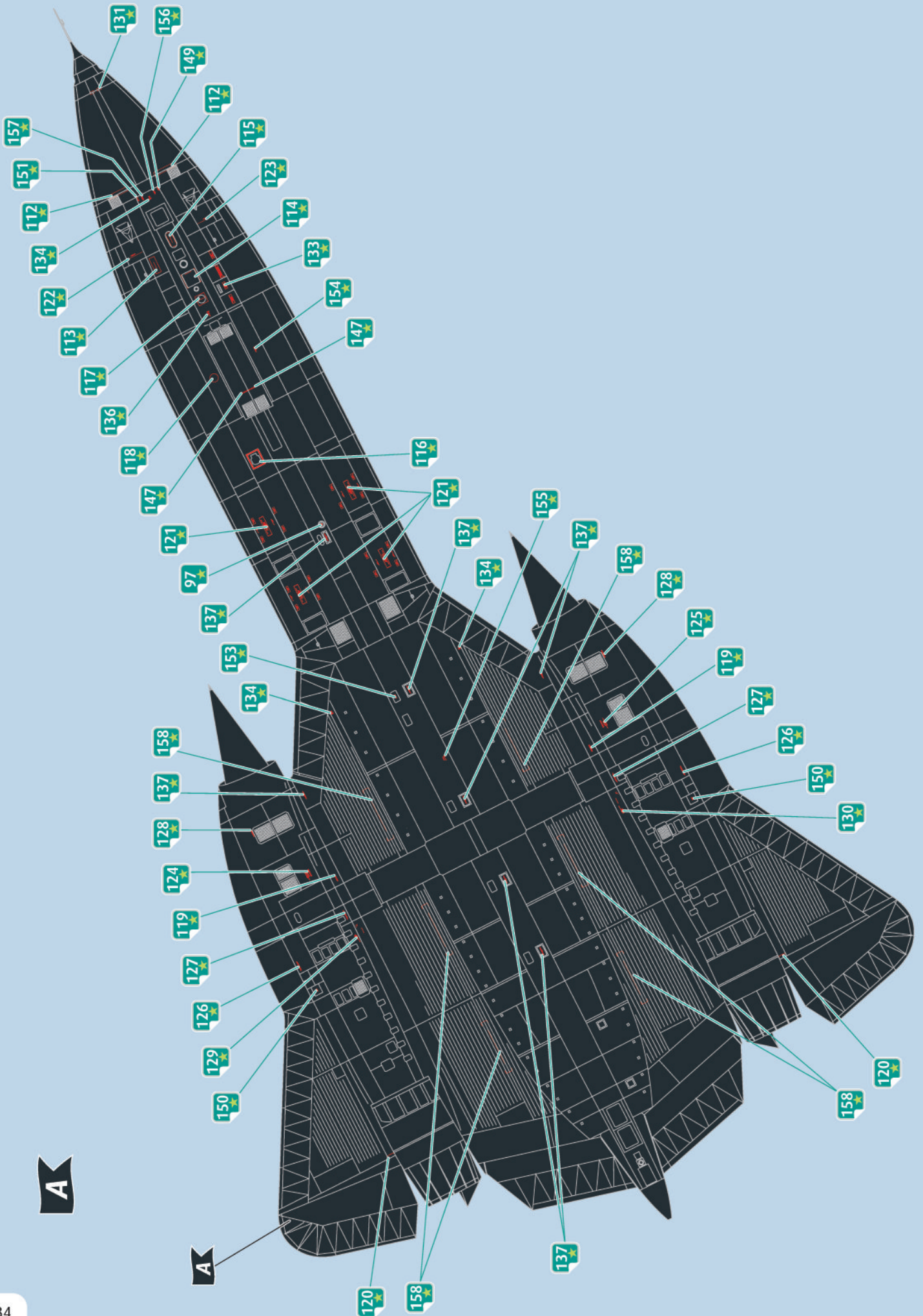
SR-71 Blackbird AF61-7972 & AF61-7967 (Low visibility)



59a



SR-71 Blackbird AF61-7972 & AF61-7967 (Low visibility)



59b



SR-71 Blackbird AF61-7972 - U.S. Air Force - 6 March 1990

- 1 September 1974 : New York to London : 1 hour 54 minutes and 56.4 seconds
- 6 March 1990 : Los Angeles to Washington, D.C. : 64 minutes 20 seconds



59c



SR-71 Blackbird AF61-7967 "USAF last Flight - Det-2"
Edwards AFB - 10 October 1997

