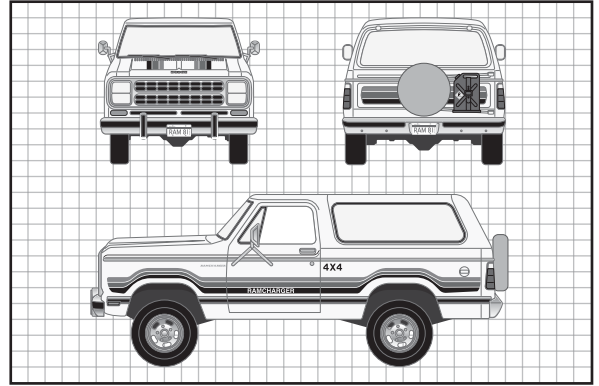


'80 DODGE RAMCHARGER




The Ramcharger was a very early version of the modern SUV (Sport Utility Vehicle) that was based on the Dodge D-Series pickup truck. It had a shortened wheelbase on the existing pickup truck chassis. The first Ramcharger rolled off the line in 1974, and they continued until 1994. The 1980 Ramcharger was the last of the first generation truck. Its main difference in 1981 was that the rear top was no longer removable, but rather it was a permanent part of the body. Most of the Ramchargers were equipped with a 4-wheel drive system. Originally, these were full-time 4-wheel drive systems, but in 1980, they were changed to part-time 4-wheel drive. In 1994, when the next generation of Dodge pickup was introduced, a third generation of Ramcharger was produced in Mexico. Sold only in Mexico, they did not become popular, and were discontinued in 2002.


Le Ramcharger a été une des premières versions de véhicule utilitaire sport (VUS) étant basée sur un camion pick-up des séries D de Dodge. Il offrait un empattement raccourci du châssis existant du camion pick-up. Le premier Ramcharger est sorti de la chaîne d'assemblage en 1974, pour se perpétuer ensuite jusqu'en 1994. Le 1980 Ramcharger était le dernier du premier camion de génération. Sa principale différence en 1981 était que la partie supérieure arrière était pas amovible, mais il était un élément permanent de l'organisme. La plupart des Ramcharger étaient équipés avec un système d'entraînement à 4 roues motrices. À l'origine, il s'agissait de systèmes permanents d'entraînement à 4 roues motrices, mais en 1980, ils ont été modifiés en entraînement à 4 roues à temps partiel. En 1994, lors du lancement de la prochaine génération des camions pick-up Dodge, une troisième génération de Ramcharger a été produite au Mexique. Vendus uniquement au Mexique, ils n'ont pas été très populaires et leur production a été abandonnée en 2002.

La Ramcharger fue una versión muy temprana del moderno SUV (vehículo deportivo utilitario) que se basaba en la camioneta pickup D-Series de Dodge. Tenía una base de las ruedas acortada en el chasis existente de la camioneta pickup. La primera Ramcharger sale de la línea en 1974, y continuó hasta 1994. El Ramcharger 1980 fue el último de la primera generación de camionetas. Su principal diferencia en 1981 era que la parte superior trasera ya no era extraíble, sino que era una parte permanente del cuerpo. La mayoría de las Ramchargers estaban equipadas con un sistema de tracción en las 4 ruedas. Originalmente, eran sistemas de tracción en las 4 ruedas a tiempo completo, pero en 1980 se cambiaron a tracción en las 4 ruedas a tiempo parcial. En 1994, cuando se introdujo la siguiente generación de camionetas pickup de Dodge, una tercera generación de Ramcharger fue producida en México. Sólo se vendió en México, no fue muy popular, y se discontinuó en 2002.

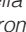
READ THIS BEFORE YOU BEGIN

- * Study the assembly drawings.
- * Each plastic part is identified by a number.
- * In the assembly drawings, some parts will be marked by a star  to indicate chrome plated plastic.
- * For better paint and decal adhesion, wash the plastic parts in a mild detergent solution. Rinse and let air dry.
- * Check the fit of each piece before cementing in place.
- * Use only cement for polystyrene plastic.
- * Scrape plating and paint from areas to be cemented.
- * Allow paint to dry thoroughly before handling parts.
- * Any unused parts may be discarded.

LISEZ CECI AVANT DE COMMENCER

- * Étudiez les plans d'assemblage.
- * Chaque pièce de plastique est identifiée par un numéro.
- * Dans les plans d'assemblage, certaines pièces seront marquées d'une étoile  pour indiquer des pièces en plastique plaquées chrome.
- * Pour une meilleure adhésion de la peinture et de la décalcomanie, lavez les pièces en plastique dans une solution de détergent doux. Rincez et laissez sécher à l'air.
- * Vérifiez l'ajustement de chaque pièce avant de la coller en place.
- * Utilisez uniquement de la colle pour plastique au polystyrène.
- * Grattez toute peinture et le placage sur les régions à coller.
- * Laissez sécher la peinture complètement avant de manipuler des pièces.
- * Toute pièce non-utilisée peut être jetée.

LEA ESTO ANTES DE EMPEZAR

- * Estudie los dibujos de ensamblaje.
- * Cada parte plástica está identificada con un número.
- * En los dibujos de ensamblaje, algunas partes aparecerán marcadas con una estrella  para indicar plástico enchapado en cromo.
- * Para mejor adhesión de pintura y calcomanías, lave las partes plásticas en una solución de detergente suave. Enjuague y deje secar al aire.
- * Verifique el encastrado de cada pieza antes de cementar en su lugar.
- * Use sólo cemento para plástico de poliestireno.
- * Raspe las placas y la pintura de las áreas a cementar.
- * Deje secar la pintura totalmente antes de manipular las partes.
- * Cualesquiera partes sin usar se pueden descartar.

CUSTOMER SERVICE

If you have questions, comments or problems visit our website revell.com or write to us at:

Revell Inc. Consumer Service
1850 Howard St. Unit A
Elk Grove Village, IL 60007

Be sure to include this plan number (85437200200), part number, description and your return address and phone number.

SERVICE À LA CLIENTÈLE

Pour toute question, problème ou commentaire, visitez-nous à l'adresse revell.com ou écrivez-nous à :

Revell Inc. Consumer Service
1850 Howard St. Unit A
Elk Grove Village, IL 60007

Assurez-vous d'inclure ce numéro de plan (85437200200), le numéro de pièce, une description ainsi que votre adresse de retour et numéro de téléphone.

SERVICIO AL CLIENTE

Si tiene preguntas, comentarios o problemas, visite nuestro sitio web revell.com o escríbanos a:

Revell Inc. Consumer Service
1850 Howard St. Unit A
Elk Grove Village, IL 60007

Asegúrese de incluir el número de plano (85437200200), el número de parte, la descripción y su dirección y número de teléfono para responder.

PAINT GUIDE <i>This paint guide is provided to complete this kit as shown on the box.</i>	GUIDE DE PEINTURE <i>Ce guide de peinture est fourni pour compléter cet ensemble tel qu'indiqué sur l'emballage.</i>	GUÍA DE PINTURA <i>Esta guía de pintura se suministra para completar este equipo tal como se muestra en la caja.</i>
A Aluminum	Aluminium	Aluminio
B Burnt Iron	Fer brûlé	Hierro quemado
C Dark Red	Rouge foncé	Rojo oscuro
D Flat Black	Noir mat	Negro mate
E Ford Engine Blue	Bleu du moteur Ford	Motor azul de Ford
F Gloss Cream	Crème lustrée	Crema brillante
G Gloss Magenta	Magenta brillant	Magenta brillante
H Gloss Red	Rouge brillant	Rojo brillante
I Gloss White	Blanc brillant	Blanco brillante
J Silver	Argent	Plata
K Transparent Red	Rouge transparent	Rojo transparente
L Turn Signal Amber	Feu clignotant de direction ambre	Luz de giro ámbar

DECAL APPLICATION INSTRUCTIONS
1. Cut desired decal from sheet.
2. Dip decal in water for a few seconds.
3. Place wet decal on paper towel.
4. Wait until decal is movable on paper backing.
5. Place decal in position on model, face up and slide backing away.
6. Press out air bubbles with a soft damp cloth.
7. Milkyness that may appear is for better decal adhesion and will dry clear. Wipe away any excess adhesive.
8. Do not touch decal until fully dry.
9. Allow the decals 48 hours to dry before applying clear coat.
10. Decals are compatible with setting solutions or solvents.

INSTRUCTIONS POUR L'APPLICATION DE DÉCALCOMANIE
1. Découpez la décalcomanie désirée sur la feuille.
2. Trempez la décalcomanie durant quelques secondes dans l'eau.
3. Placez la décalcomanie sur une serviette de papier.
4. Attendez jusqu'à ce que la décalcomanie puisse être retirée de l'endos en papier.
5. Placez la décalcomanie en position sur votre modèle, face vers le haut, et retirez l'endos.
6. Pressez pour évacuer les bulles d'air avec un chiffon doux humide.
7. La formation d'un voile blanchâtre qui pourrait apparaître sert à la meilleure adhésion de la décalcomanie et deviendra claire une fois séchée. Nettoyez tout excès d'adhésif.
8. Ne touchez pas la décalcomanie tant qu'elle ne sera pas entièrement séchée.
9. Laissez sécher la décalcomanie durant 48 heures avant d'appliquer un enduit protecteur.
10. Les décalcomanies sont compatibles avec les solutions de séchage et les solvants.

INSTRUCCIONES DE APLICACIÓN DE CALCOMANÍAS
1. Corte la calcomanía deseada de la lámina.
2. Sumerja la calcomanía en agua por unos segundos.
3. Coloque la calcomanía húmeda sobre una toalla de papel.
4. Espere hasta que la calcomanía se mueva en la lámina posterior de papel.
5. Coloque la calcomanía en posición sobre el modelo, con la cara hacia arriba y deslice la lámina posterior hasta quitarlo.
6. Presione para quitar las burbujas de aire con un trapo suave húmedo.
7. La lechosis que puede aparecer es para una mejor adhesión de la calcomanía y se secará completamente. Limpie cualquier exceso de adhesivo.
8. No toque la calcomanía hasta que esté totalmente seca.
9. Deje secar las calcomanías 48 horas antes de aplicar "clear coat".
10. Las calcomanías son compatibles con las soluciones de fijación o los solventes.



* REPEAT SEVERAL TIMES
* A RÉPÉTEZ PLUSIEURS FOIS
* REPITA VARIAS VECES



* REPEAT PROCEDURE
* RÉPÉTEZ LA PROCÉDURE
* REPITA EL PROCEDIMIENTO



* OPTIONAL PARTS
* PIÈCES OPTIONNELLES
* PARTES OPCIONALES



* DECAL
* DÉCALCOMANIE
* CALCOMANÍA



* ASSEMBLY CAUTION
* AVERTISSEMENT POUR L'ASSEMBLAGE
* PRECAUCIÓN DE ENSAMBLAJE



* CEMENT TOGETHER
* COLLER ENSEMBLE
* CEMENTAR Y UNIR



* REMOVE AND THROW AWAY
* RETIREZ ET JETER
* RETIRE Y DESCARTE



* DO NOT CEMENT
* NE PAS COLLER
* NO CEMENTAR



* OPEN HOLE
* LAISSEZ SÈCHER LES PIÈCES
* ABRA AGUJERO



* REMOVE TAPE
* RUBAN AMOVIBLE
* CINTA DEMONTABLE



* RUBBER BAND TOGETHER
* SERRER ENSEMBLE AVEC UNE BANDE ÉLASTIQUE
* UNA CON BANDA ELÁSTICA



* STICKER DECAL
* DÉCALCOMANIE AUTOCOLLANTE
* CALCOMANÍA AUTOADHESIVA



* WEIGHT
* POIDS
* PESO



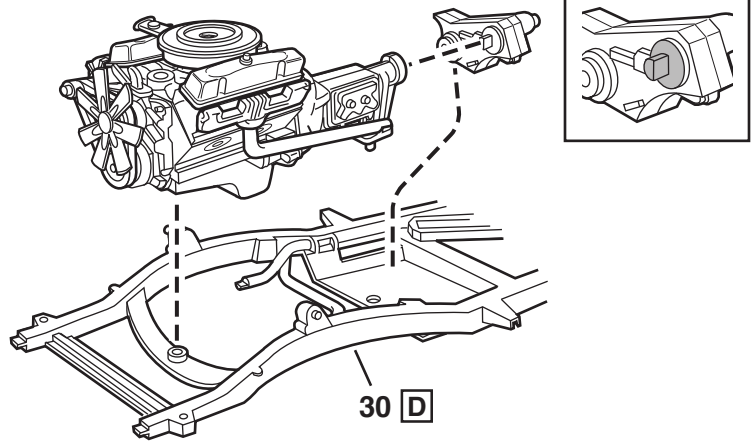
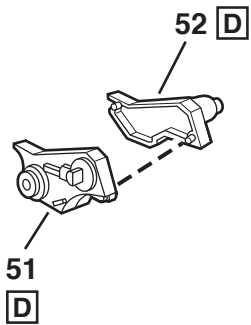
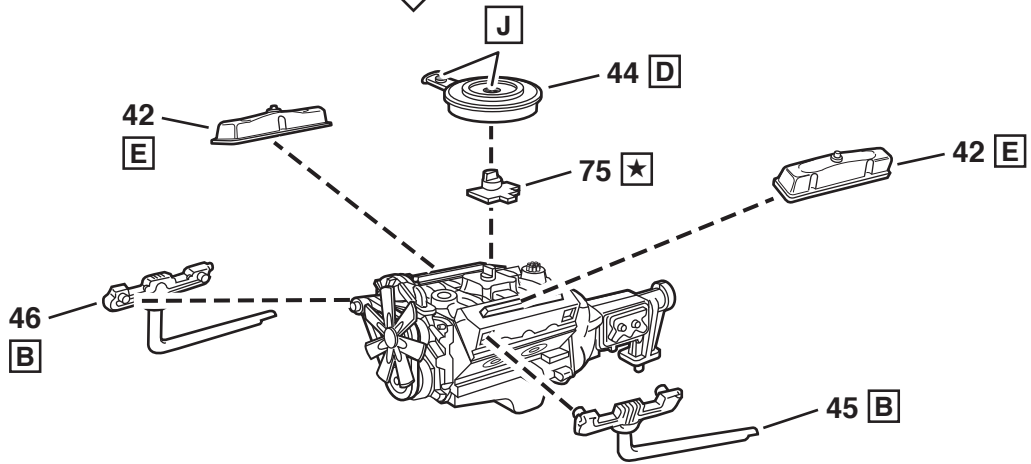
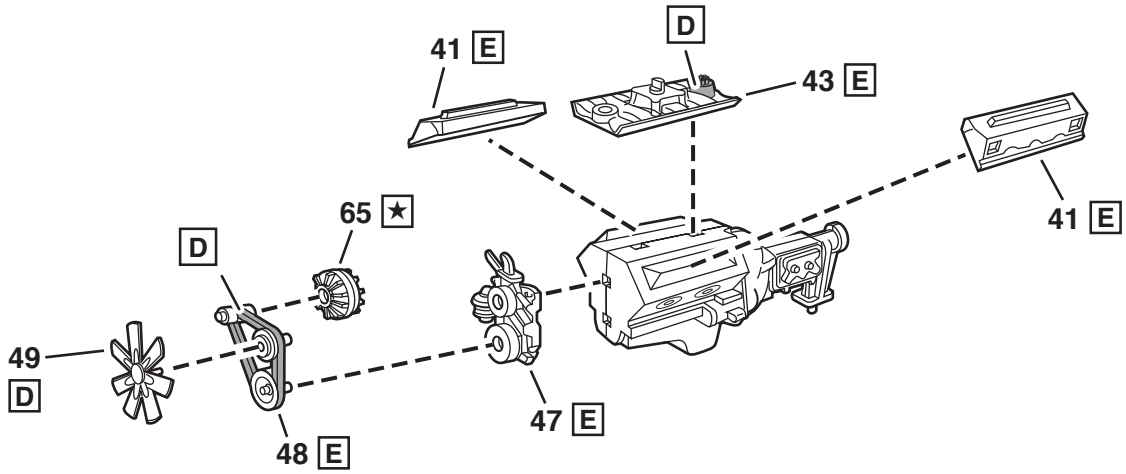
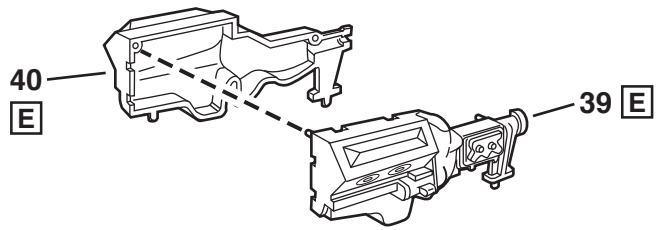
* TRIM OFF
* DÉCOUPEZ
* RECORTE



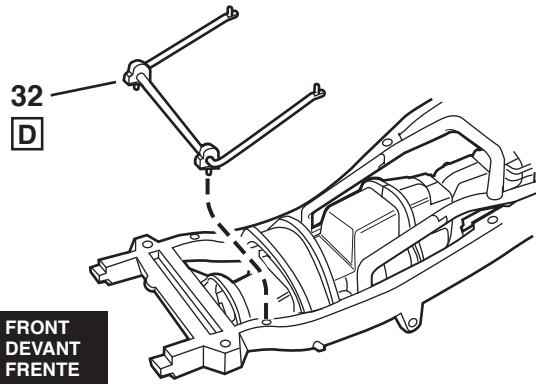
* HEATED SCREWDRIVER END
* POINTE CHAUFFÉE DE TOURNEVIS
* EXTREMO DE DESTORNILLADOR CALENTADO

#	PART NAME	NOM DE PARTIE	NOMBRE DE PARTE
1	Body	Carrosserie	Cuerpo
2	Hood	Capot	Capó
4	Radiator	Radiateur	Radiador
5	Fan Shroud	Tuyère de ventilateur	Aro de refuerzo del ventilador
6	Spare Tire Cover	Couvercle du pneu de rechange	Cubierta de neumático de auxilio
7	Spare Tire Cover	Couvercle du pneu de rechange	Cubierta de neumático de auxilio
8	Spare Tire Rear Bracket	Support du pneu de rechange arrière	Soporte trasero del neumático de repuesto
9	Gas Can Front	Avant du bidon d'essence	Parte delantera del tanque de gas
10	Gas Can Back	Arrière du bidon d'essence	Parte trasera del tanque de gas
17	Interior	Intérieur	Interior
18	Dashboard	Tableau de bord	Tablero
19	CB Radio	Radio CB	Radio CB
20	Front Seat	Siège avant	Asiento delantero
21	Seat Back	Siège arrière	Respaldo de asiento
22	Rear Seat	Siège arrière	Asiento trasero
23	Seat Back	Siège arrière	Respaldo de asiento
24	Lt. Arm Rest	Accoudoir gauche	Apoyabrazos izquierdo
25	Rt. Arm Rest	Accoudoir droit	Apoyabrazos derecho
26	Roll Bar	Arceau de sécurité	Barra antivuelco
27	Lt. Roll Bar Support	Support d'arceau de sécurité gauche	Soporte izquierdo de la barra estabilizadora
28	Rear Shock	Amortisseur arrière	Amortiguador trasero
29	Steering Wheel	Volant	Volante de dirección
30	Chassis	Châssis	Chasis
31	Front Axle Assembly	Assemblage d'essieu avant	Ensamblaje del eje delantero
32	Front Torsion Bar	Barre de torsion avant	Barra de torsión frontal
35	Rear Axle Assembly	Assemblage de l'essieu arrière	Ensamblaje del eje trasero
37	Inner Wheel	Roue intérieure	Rueda interna
38	Wheel Retainer	Retenue de la roue	Retenedor de rueda
39	Lt. Engine Half	Moitié gauche du moteur	Mitad izquierda del motor
40	Rt. Engine Half	Moitié droite du moteur	Mitad derecha del motor
41	Cylinder Head	Culasse	Culata de cilindros
42	Rocker Cover	Couvercle du culbuteur	Tapa de balancines
43	Intake Manifold	Collecteur d'admission	Colector de admisión
44	Air Cleaner	Filtre à air	Limpiador de aire
45	Lt. Exhaust Manifold	Collecteur d'échappement gauche	Tubo múltiple de escape izquierdo
46	Rt. Exhaust Manifold	Collecteur d'échappement droit	Tubo múltiple de escape derecho
47	Engine Cover	Couvercle de moteur	Cubierta del motor
48	Fan Belt	Courroie de ventilateur	Correa del ventilador
49	Fan	Ventilateur	Ventilador
50	Radiator Hose	Boyau du radiateur	Manguera del radiador
51	Rt. Transfer Case Half	Moitié droite de la boîte de transfert	Mitad derecha de la caja de transferencia
52	Lt. Transfer Case Half	Moitié gauche de la boîte de transfert	Mitad izquierda de la caja de transferencia
53	Winch	Treuil	Torno
55	Rt. Front Shock	Amortisseur avant droit	Amortiguador delantero derecho
56	Rt. Roll Bar Support	Support d'arceau de sécurité droit	Soporte derecho de la barra estabilizadora
57	Grille	Grille	Parrilla
58	Front Bumper	Pare-chocs avant	Parachoques delantero
62	License Plate	Plaque d'immatriculation	Placa de licencia
63	Rear Bumper	Pare-chocs arrière	Parachoques trasero
65	Alternator	Alternateur	Alternador
66	Lt. Side Mirror	Miroir latéral gauche	Retrovisor lateral izquierdo
67	Rt. Side Mirror	Miroir latéral droit	Retrovisor lateral derecho
68	Side Mirror Support	Support de miroir latéral	Soporte de retrovisor lateral
69	Rt. Taillight	Feu arrière droit	Luz trasera derecha
70	Lt. Taillight	Feu arrière gauche	Luz trasera izquierda
71	CB Radio Antenna	Antenne de radio CB	Antena de Radio CB
73	Outer Wheel	Roue externe	Rueda externa
75	Carburetor	Carbureteur	Carburador
77	Shifter	Embrayage	Cambiador de velocidades
78	Shift Lever	Levier d'embrayage	Palanca de cambios
83	Rear Window	Vitre arrière	Ventana trasera
84	Roof Panel	Panneau de toit	Panel del techo
85	Headlight	Phare	Faro reflector
87	Steering Column	Colonne de direction	Columna de dirección
88	Rt. Side window	Vitre latérale droite	Ventana lateral derecha
89	Tailgate	Hayon	Puerta trasera de camioneta
91	Windshield	Pare-brise	Parabrisas
92	Lt. Side Window	Vitre latérale gauche	Ventana lateral izquierda
94	Lt. Front Shock	Amortisseur avant gauche	Amortiguador delantero izquierdo
--	Tire	Pneu	Neumático

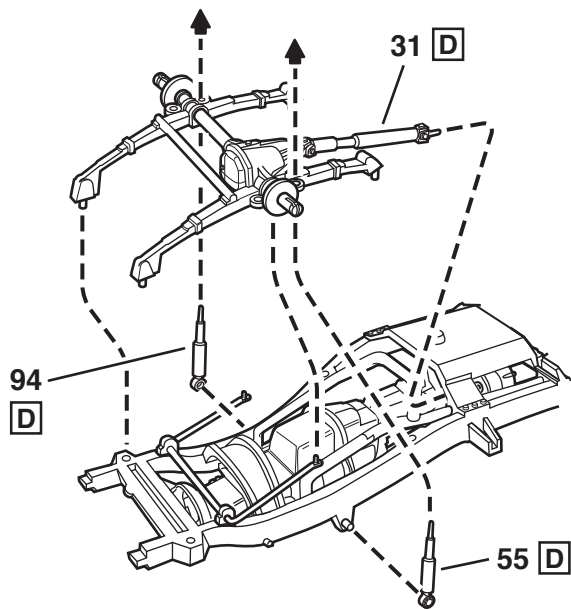
1



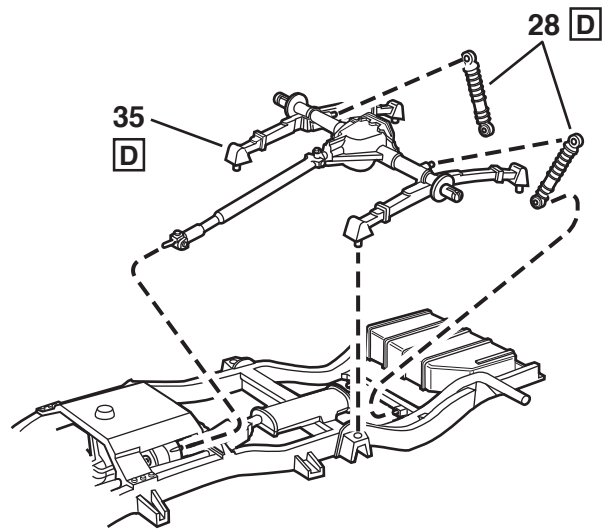
2



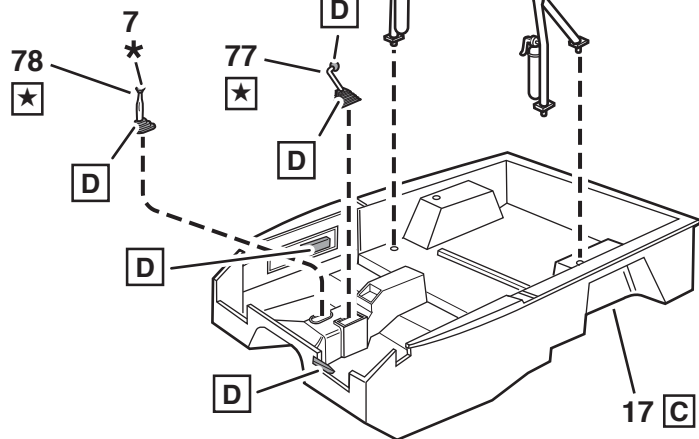
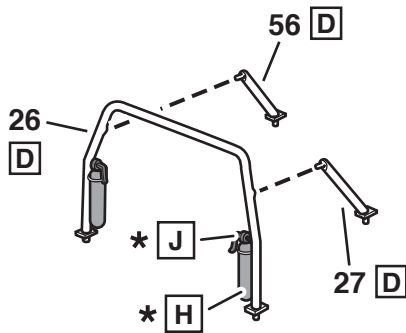
FRONT
DEVANT
FRENTE



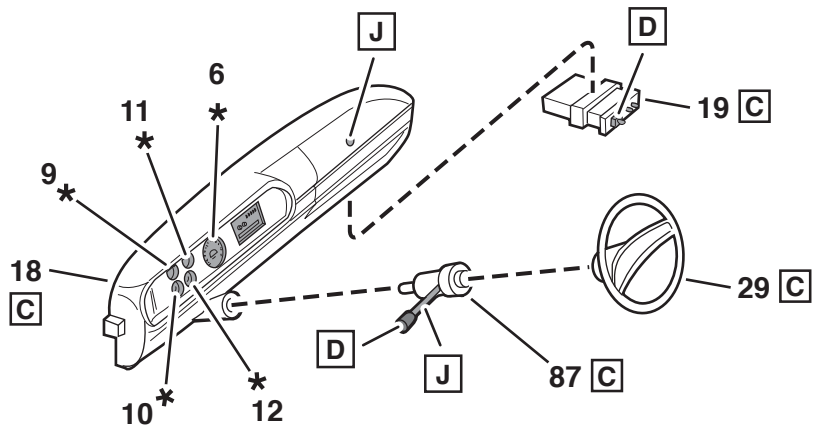
REAR
ARRIÈRE
TRASERA



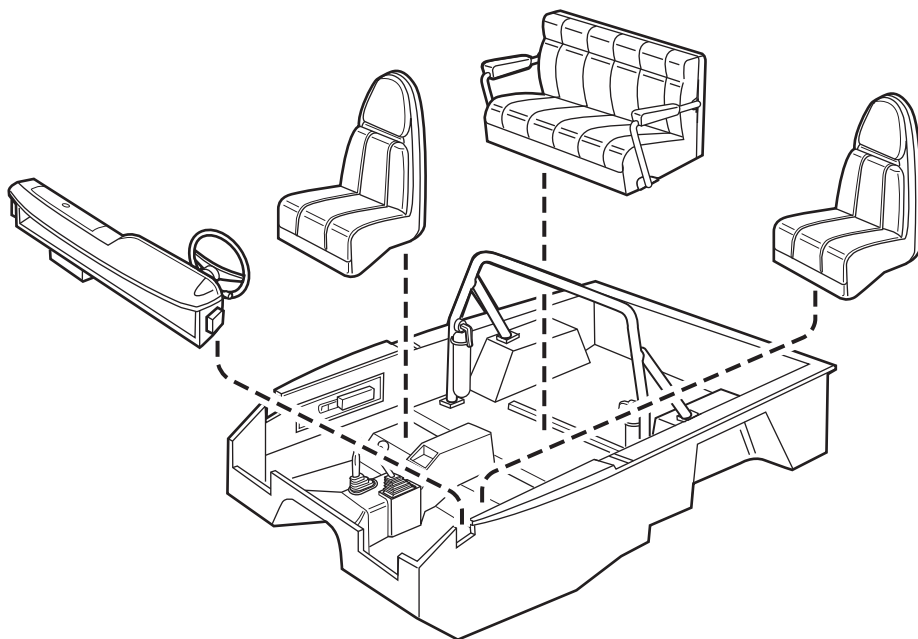
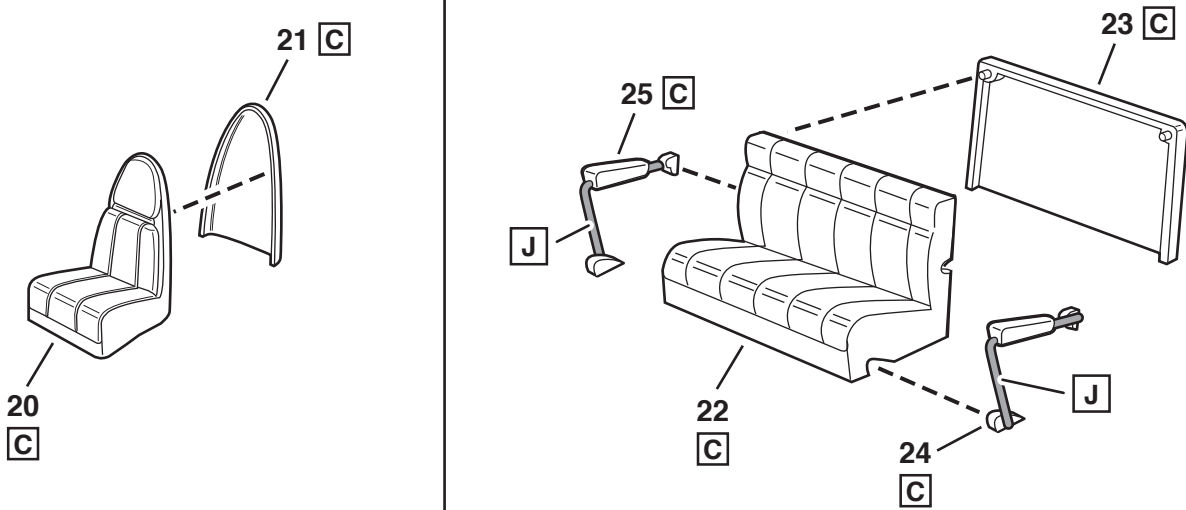
3



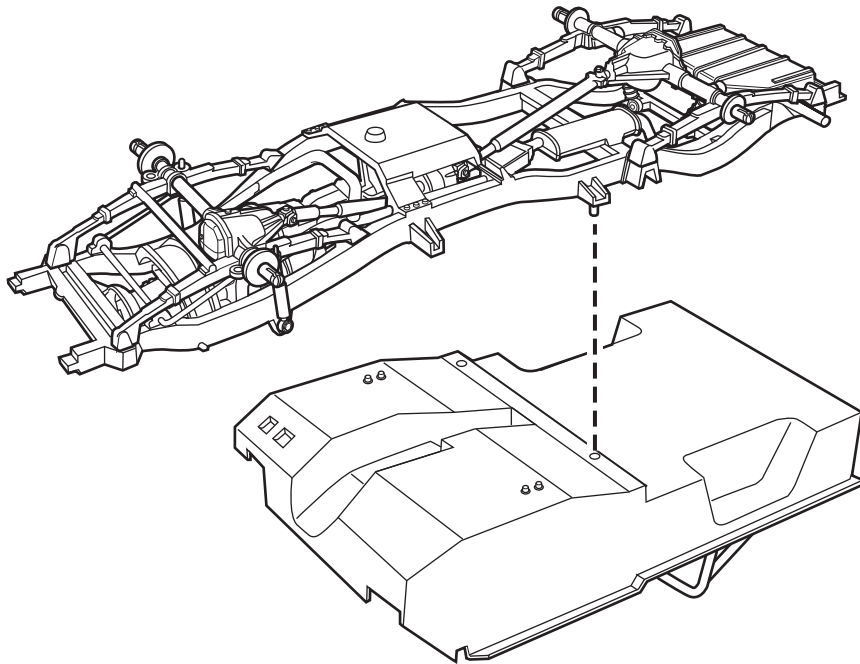
4



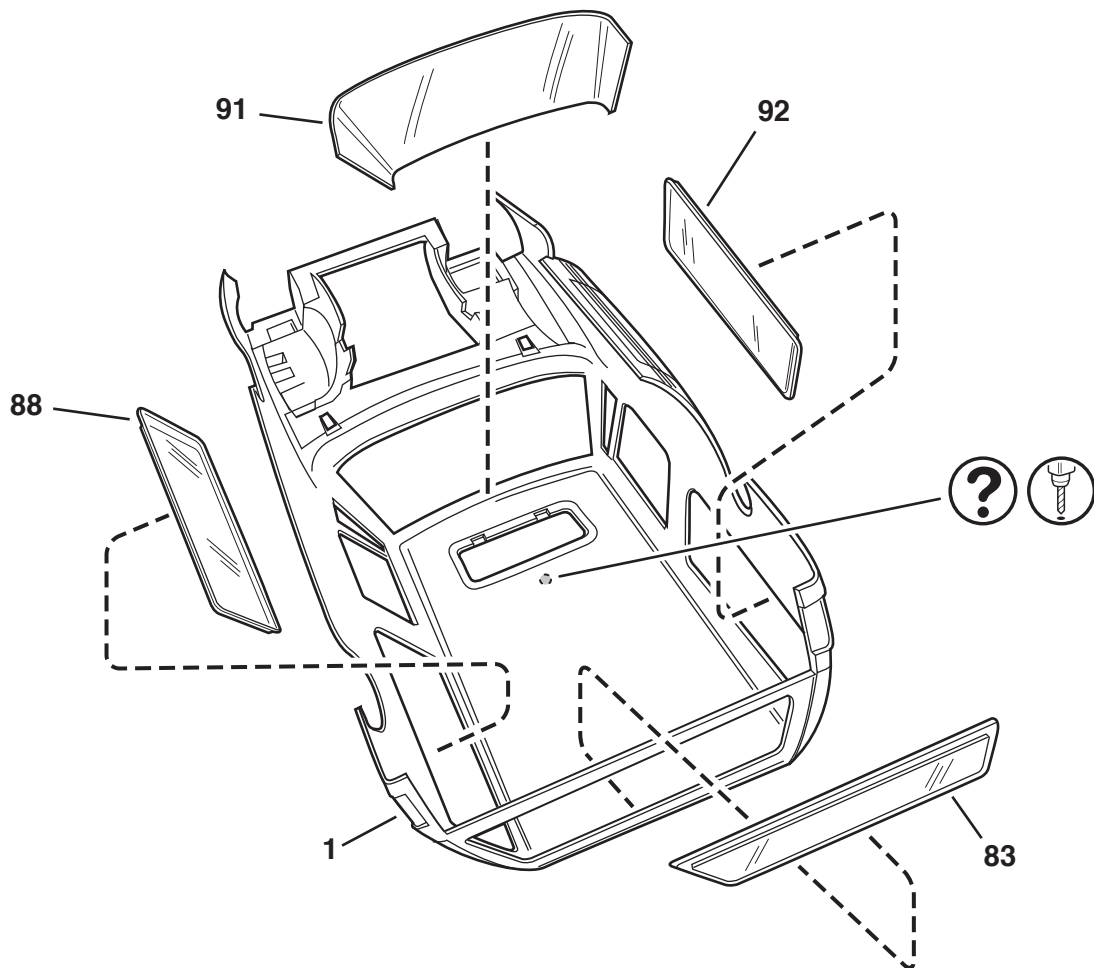
2X



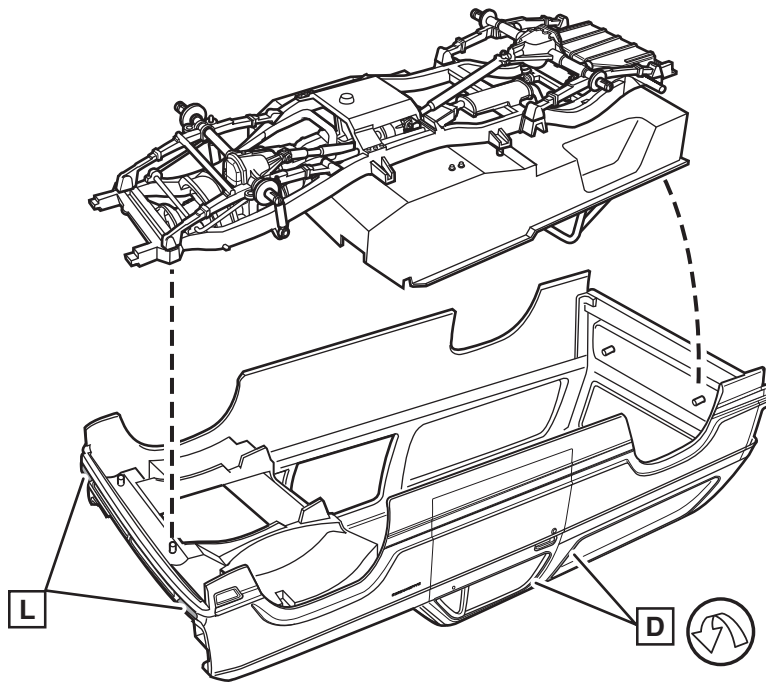
5



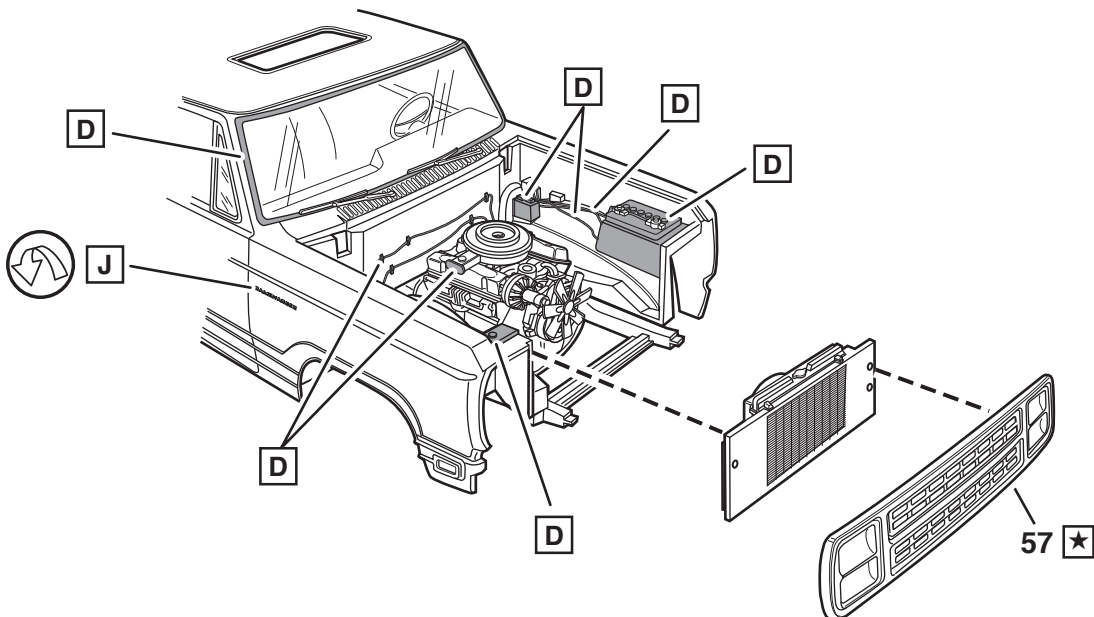
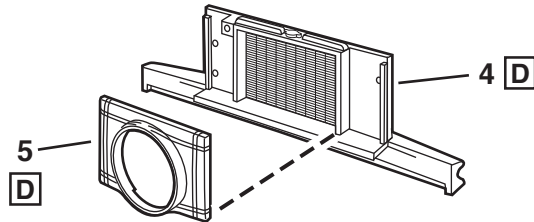
6



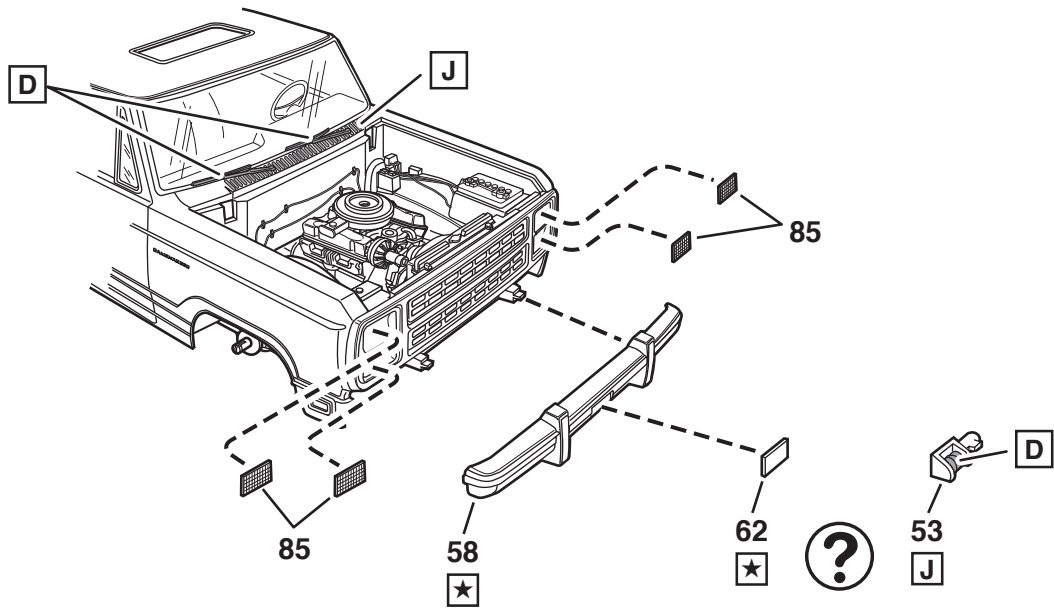
7



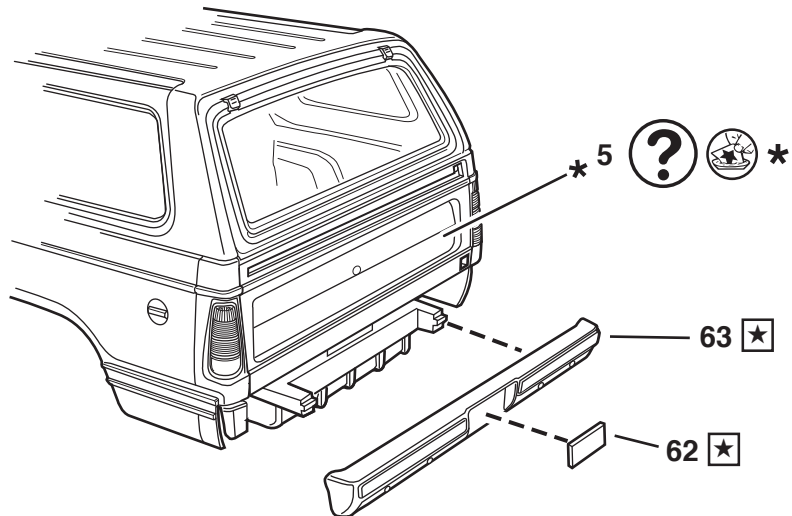
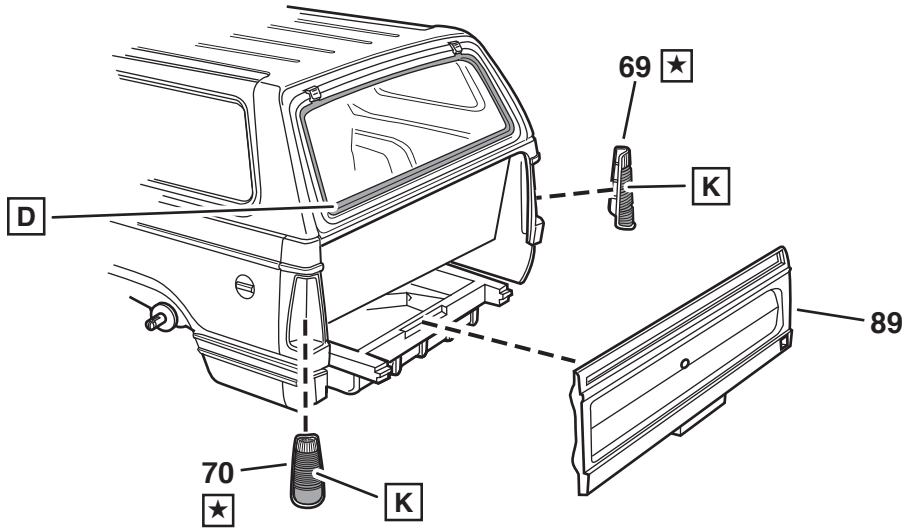
8



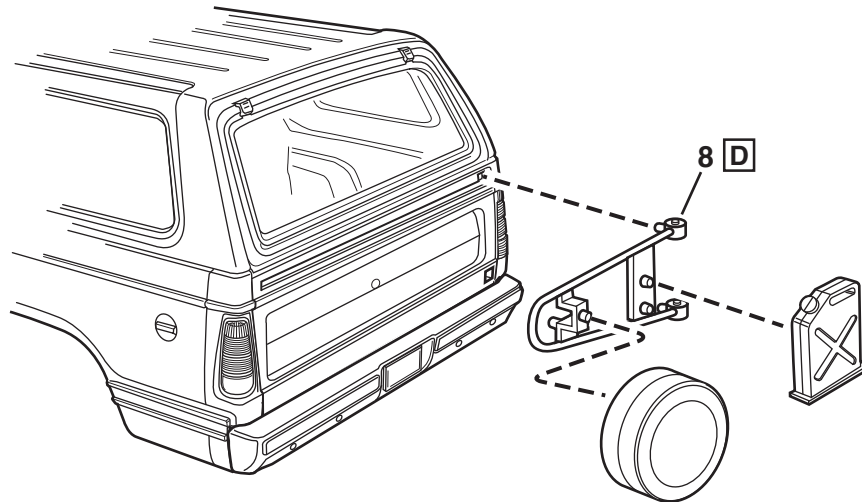
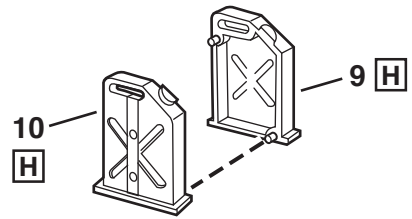
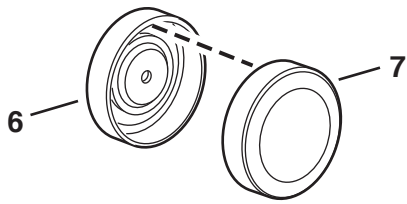
9



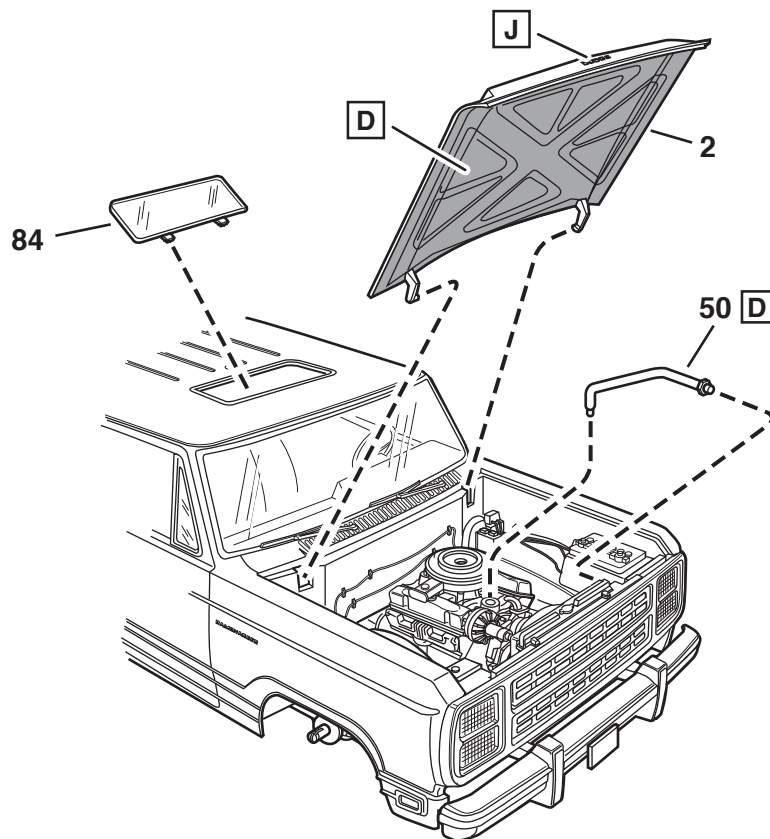
10



11

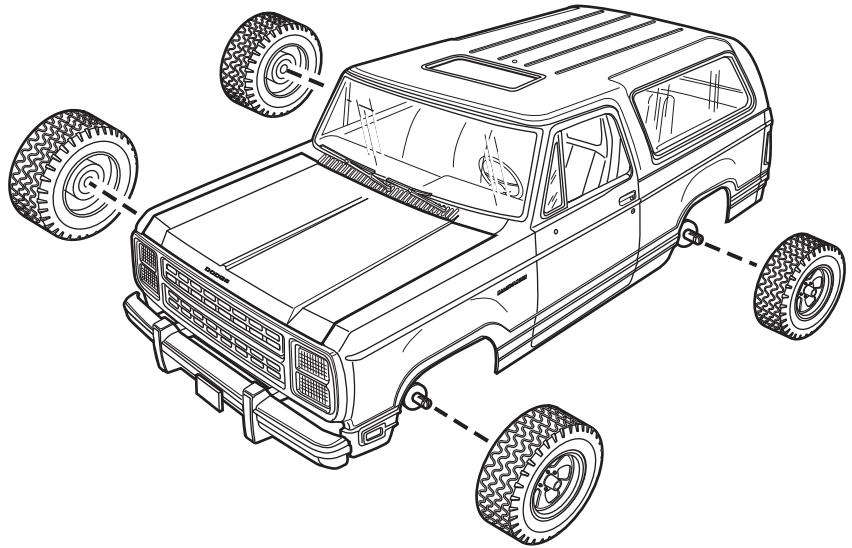
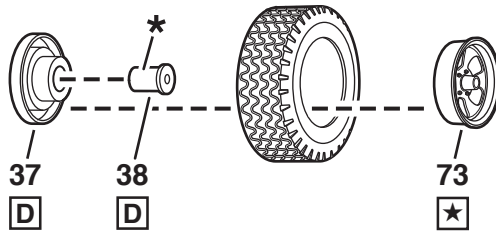


12

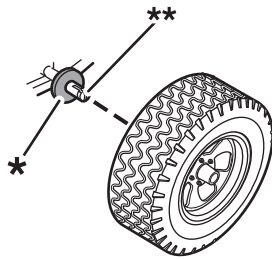


13

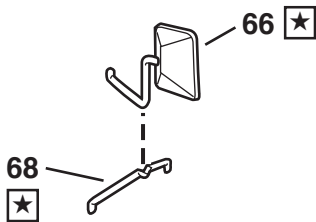
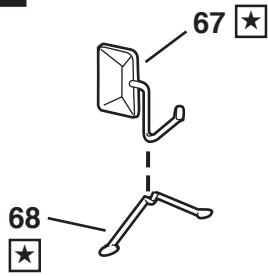
4X *



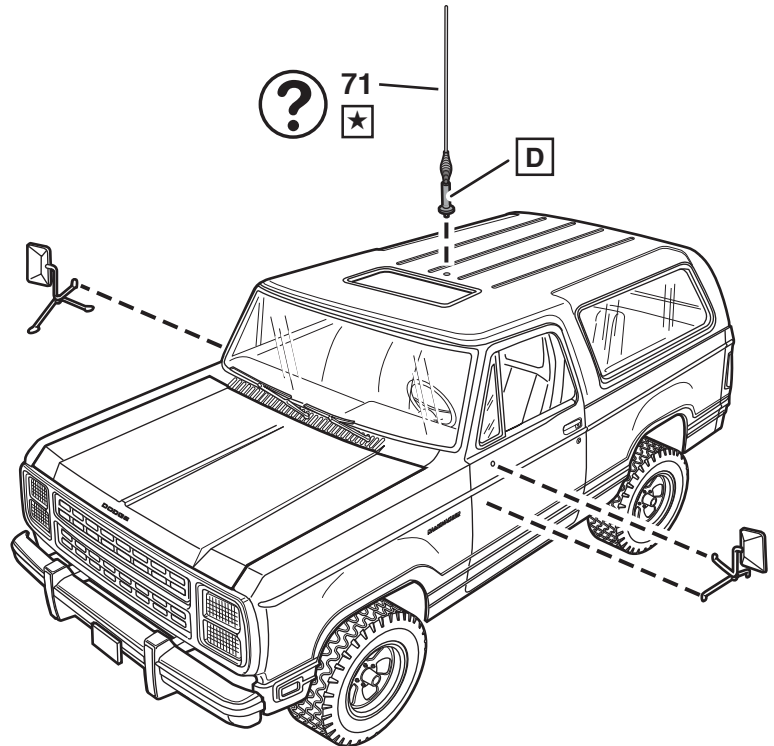
4X * **



14



? 71 D



15



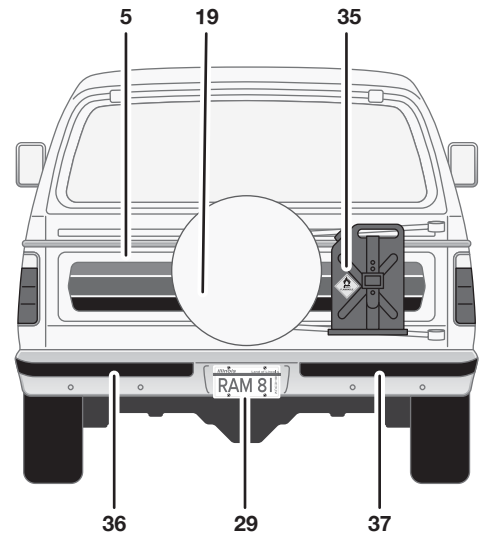
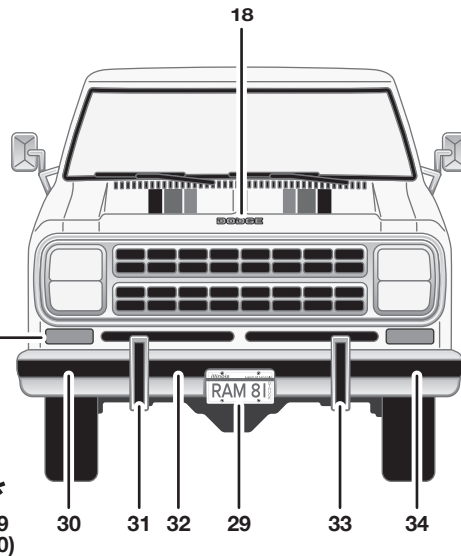
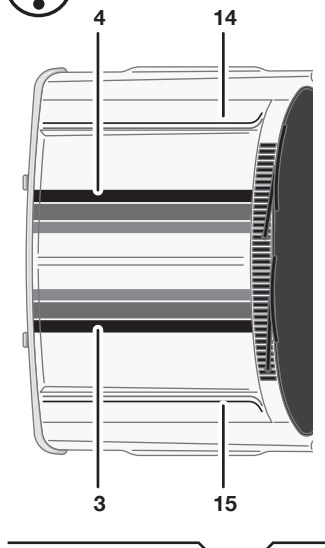
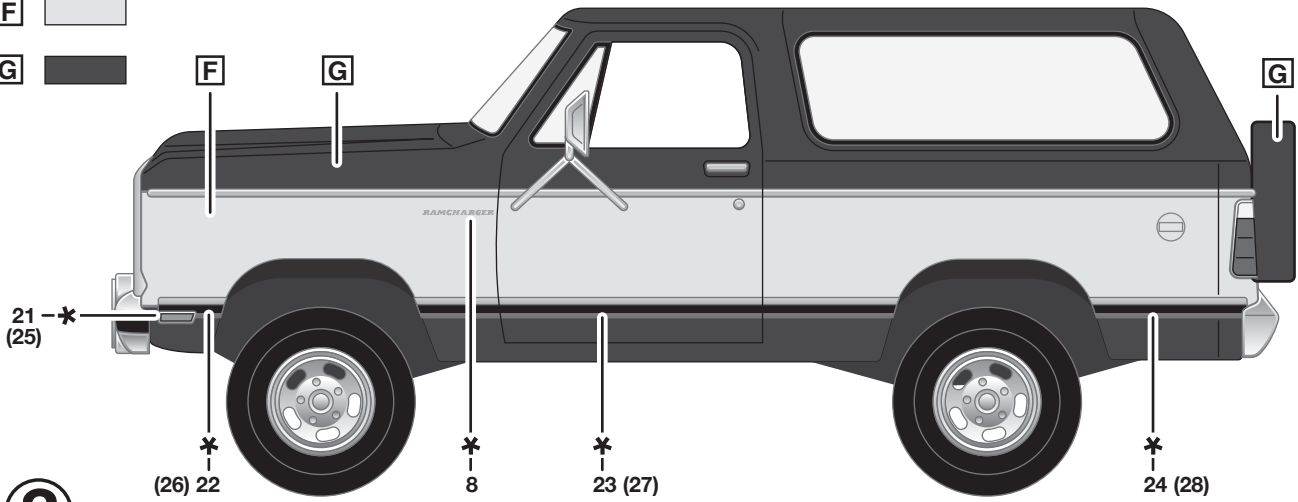
NOTE: DO NOT DIP DECAL # 29 IN WATER. CAREFULLY CUT OUT AND USE WHITE GLUE TO ATTACH.

REMARQUE: NE PAS IMMERGER DANS L'EAU LES DÉCALCOMANIES # 29. DÉCOUPER SOIGNEUSEMENT ET UTILISER DE LA COLLE BLANCHE POUR FIXER.

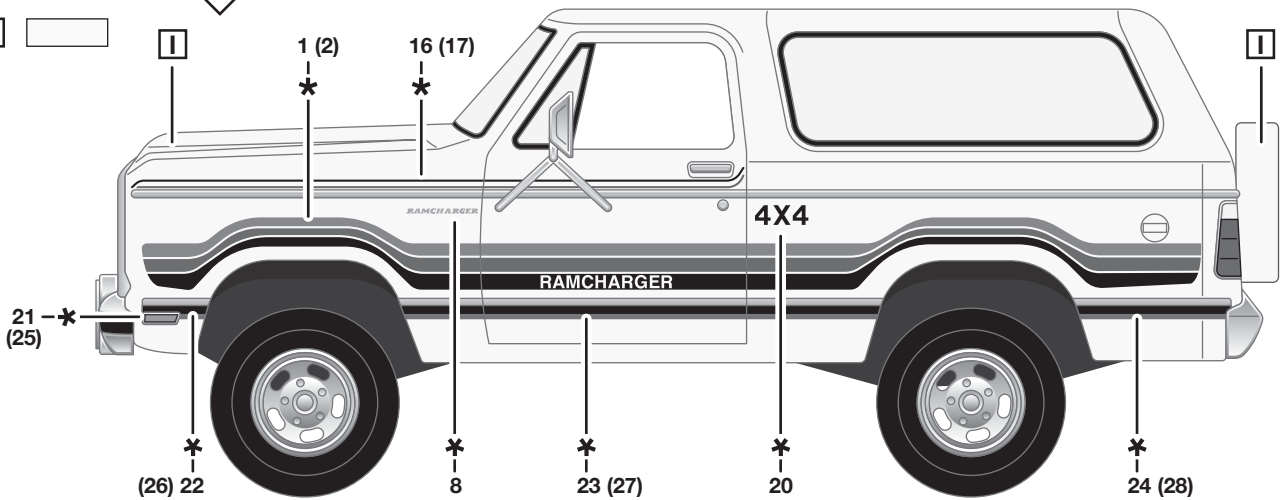
NOTA: NO SUMERJA LAS CALCOMANÍAS NO. 29 EN AGUA. RECORTE CUIDADOSAMENTE Y UTILICE COLA BLANCA PARA SUJETAR.

F

G



I



Dodge and related logos, vehicle model names and trade dress are trademarks of FCA US LLC and used under license by Revell Inc. ©2016 FCA US LLC. Dodge et ses logos apparentés, noms de modèle des véhicules et les présentations sont des marques de commerce de FCA US LLC et sont utilisées sous licence par Revell Inc. © FCA US LLC 2016. Dodge y los logotipos relacionados, los nombres de modelos de vehículos, y los elementos distintivos de la marca son marcas comerciales de FCA US LLC, y Revell Inc. los utiliza conforme a su licencia. © FCA US LLC 2016.