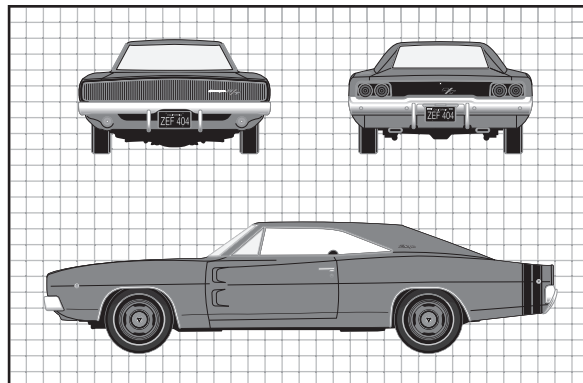


Revell

KIT 4202

85420220200

'68 DODGE CHARGER R/T 3'N 1



With the introduction of the newly designed Charger body for 1968, Dodge had an instant winner. The 1968 Dodge Charger was the first year of a new body design that was referred to as the "Coca-Cola® body" style. The sleek curvy body had dual scallops on the doors and hood to help accent all of its swoopy lines, giving it equal suitability for street performance and drag racing.

Avec l'introduction de la carrosserie Charger nouvellement redessinée pour l'année 1968, Dodge avait trouvé leur gagnant instantané. Le Dodge Charger 1968 fut la première année du nouveau design de carrosserie, communément nommé au style de carrosserie "Coca-Cola®". La carrosserie effilée tout en courbe offrait une double coquille sur les portes et le capot pour aider à accentuer toutes ses lignes en descente, la rendant applicable tant pour les courses de performance sur route que de drag.

Con la introducción de la carrocería del Charger de nuevo diseño para 1968, Dodge tenía un ganador instantáneo. El Dodge Charger de 1968 fue el primer año de un nuevo diseño de carrocería que se conoció como el estilo de "carrocería Coca-Cola®". La carrocería curvilínea y elegante tenía dos figuras de vieiras en las puertas y la capota para ayudar a acentuar todas sus líneas onduladas, dando igualdad de idoneidad para el desempeño en la calle y las carreras de resistencia.

READ THIS BEFORE YOU BEGIN

- * Study the assembly drawings.
- * Each plastic part is identified by a number.
- * In the assembly drawings, some parts will be marked by a star ★ to indicate chrome plated plastic.
- * For better paint and decal adhesion, wash the plastic parts in a mild detergent solution. Rinse and let air dry.
- * Check the fit of each piece before cementing in place.
- * Use only cement for polystyrene plastic.
- * Scrape plating and paint from areas to be cemented.
- * Allow paint to dry thoroughly before handling parts.
- * Any unused parts may be discarded.

LISEZ CECI AVANT DE COMMENCER

- * Étudiez les plans d'assemblage.
- * Chaque pièce de plastique est identifiée par un numéro.
- * Dans les plans d'assemblage, certaines pièces seront marquées d'une étoile ★ pour indiquer des pièces en plastique plaquées chrome.
- * Pour une meilleure adhésion de la peinture et de la décalcomanie, lavez les pièces en plastique dans une solution de détergent doux. Rincez et laissez sécher à l'air.
- * Vérifiez l'ajustement de chaque pièce avant de la coller en place.
- * Utilisez uniquement de la colle pour plastique au polystyrène.
- * Grattez toute peinture et le placage sur les régions à coller.
- * Laissez sécher la peinture complètement avant de manipuler des pièces.
- * Toute pièce non-utilisée peut être jetée.

LEA ESTO ANTES DE EMPEZAR

- * Estudie los dibujos de ensamblaje.
- * Cada parte plástica está identificada con un número.
- * En los dibujos de ensamblaje, algunas partes aparecerán marcadas con una estrella ★ para indicar plástico enchapado en cromo.
- * Para mejor adhesión de pintura y calcomanías, lave las partes plásticas en una solución de detergente suave. Enjuague y deje secar al aire.
- * Verifique el encastrado de cada pieza antes de cementar en su lugar.
- * Use sólo cemento para plástico de poliestireno.
- * Raspe las placas y la pintura de las áreas a cementar.
- * Deje secar la pintura totalmente antes de manipular las partes.
- * Cualesquiera partes sin usar se pueden descartar.

CUSTOMER SERVICE

If you have any questions or comments, call our hotline at: (800) 833-3570 or visit our website : www.revell.com

Be sure to include the plan number (85420220200), part number description, and your return address and phone number or, please write to:

**Revell Inc Consumer Service Department,
1850 Howard Street Unit A,
Elk Grove Village, Illinois 60007**

SERVICE À LA CLIENTÈLE

Pour toute question ou commentaire, contactez notre ligne d'assistance au: (800) 833-3570 ou Visitez notre site Web: www.revell.com

Assurez-vous d'inclure le numéro de plan (85420220200), la description du numéro de pièce, votre adresse de retour et votre numéro de téléphone ou, écrivez à:

**Revell Inc Consumer Service Department,
1850 Howard Street Unit A,
Elk Grove Village, Illinois 60007**

SERVICIO AL CLIENTE

Si tiene alguna pregunta o comentario, llame a nuestra línea directa al: (800) 833-3570 o Visite nuestro sitio web: www.revell.com

Asegúrese de incluir el número de plano (85420220200), descripción del número de parte, y su dirección y número de teléfono para responder o, sírvase escribir a:

**Revell Inc Consumer Service Department,
1850 Howard Street Unit A,
Elk Grove Village, Illinois 60007**

PAINT GUIDE <i>This paint guide is provided to complete this kit as shown on the box.</i>	GUIDE DE PEINTURE <i>Ce guide de peinture est fourni pour compléter cet ensemble tel qu'indiqué sur l'emballage.</i>	GUÍA DE PINTURA <i>Esta guía de pintura se suministra para completar este equipo tal como se muestra en la caja.</i>
A Aluminum	Aluminium	Aluminio
B Bronze Metallic	Bronze métallisé	Bronce metálico
C Chrysler Engine Blue	Bleu moteur Chrysler	Azul motor Chrysler
D Chrysler Engine Red	Rouge moteur Chrysler	Rojo motor Chrysler
E Flat Black	Noir mat	Negro mate
F Flat White	Blanc mat	Blanco mate
G Gloss Red	Rouge brillant	Rojo brillante
H Semi Gloss Black	Noir satiné	Negro semibrillante
I Silver	Argent	Plata
J Steel	Acier	Acero
K Tan	Havane	Habano
L Wood	Bois	Madera
M Body Color	Couleur de carrosserie	Color de carrocería

DECAL APPLICATION INSTRUCTIONS
1. Cut desired decal from sheet.
2. Dip decal in water for a few seconds.
3. Place wet decal on paper towel.
4. Wait until decal is movable on paper backing.
5. Place decal in position on model, face up and slide backing away.
6. Press out air bubbles with a soft damp cloth.
7. Milkyness that may appear is for better decal adhesion and will dry clear. Wipe away any excess adhesive.
8. Do not touch decal until fully dry.
9. Allow the decals 48 hours to dry before applying clear coat.
10. Decals are compatible with setting solutions or solvents.

INSTRUCTIONS POUR L'APPLICATION DE DÉCALCOMANIE
1. Découpez la décalcomanie désirée sur la feuille.
2. Trempez la décalcomanie durant quelques secondes dans l'eau.
3. Placez la décalcomanie sur une serviette de papier.
4. Attendez jusqu'à ce que la décalcomanie puisse être retirée de l'endos en papier.
5. Placez la décalcomanie en position sur votre modèle, face vers le haut, et retirez l'endos.
6. Pressez pour évacuer les bulles d'air avec un chiffon doux humide.
7. La formation d'un voile blanchâtre qui pourrait apparaître sert à la meilleure adhésion de la décalcomanie et deviendra claire une fois séchée. Nettoyez tout excès d'adhésif.
8. Ne touchez pas la décalcomanie tant qu'elle ne sera pas entièrement séchée.
9. Laissez sécher la décalcomanie durant 48 heures avant d'appliquer un enduit protecteur.
10. Les décalcomanies sont compatibles avec les solutions de séchage et les solvants.

INSTRUCCIONES DE APLICACIÓN DE CALCOMANÍAS
1. Corte la calcomanía deseada de la lámina.
2. Sumerja la calcomanía en agua por unos segundos.
3. Coloque la calcomanía húmeda sobre una toalla de papel.
4. Espere hasta que la calcomanía se mueva en la lámina posterior de papel.
5. Coloque la calcomanía en posición sobre el modelo, con la cara hacia arriba y deslice la lámina posterior hasta quitarlo.
6. Presione para quitar las burbujas de aire con un trapo suave húmedo.
7. La lechosidad que puede aparecer es para una mejor adhesión de la calcomanía y se secará completamente. Limpie cualquier exceso de adhesivo.
8. No toque la calcomanía hasta que esté totalmente seca.
9. Deje secar las calcomanías 48 horas antes de aplicar "clear coat".
10. Las calcomanías son compatibles con las soluciones de fijación o los solventes.



* REPEAT SEVERAL TIMES
* A RÉPÉTEZ PLUSIEURS FOIS
* REPITA VARIAS VECES



* REPEAT PROCEDURE
* RÉPÉTEZ LA PROCÉDURE
* REPITA EL PROCEDIMIENTO



* OPTIONAL PARTS
* PIÈCES OPTIONNELLES
* PARTES OPCIONALES



* DECAL
* DÉCALCOMANIE
* CALCOMANÍA



* ASSEMBLY CAUTION
* AVERTISSEMENT POUR L'ASSEMBLAGE
* PRECAUCIÓN DE ENSAMBLAJE



* CEMENT TOGETHER
* COLLER ENSEMBLE
* CEMENTAR Y UNIR



* REMOVE AND THROW AWAY
* RETIREZ ET JETER
* RETIRE Y DESCARTE



* DO NOT CEMENT
* NE PAS COLLER
* NO CEMENTAR



* OPEN HOLE
* LAISSEZ SÉCHER LES PIÈCES
* ABRA AGUJERO



* REMOVE TAPE
* RUBAN AMOVIBLE
* CINTA DEMONTABLE



* RUBBER BAND TOGETHER
* SERRER ENSEMBLE AVEC UNE BANDE ÉLASTIQUE
* UNA CON BANDA ELÁSTICA



* STICKER DECAL
* DÉCALCOMANIE AUTOCOLLANTE
* CALCOMANÍA AUTOADHESIVA



* WEIGHT
* POIDS
* PESO



* TRIM OFF
* DÉCOUPEZ
* RECORTE



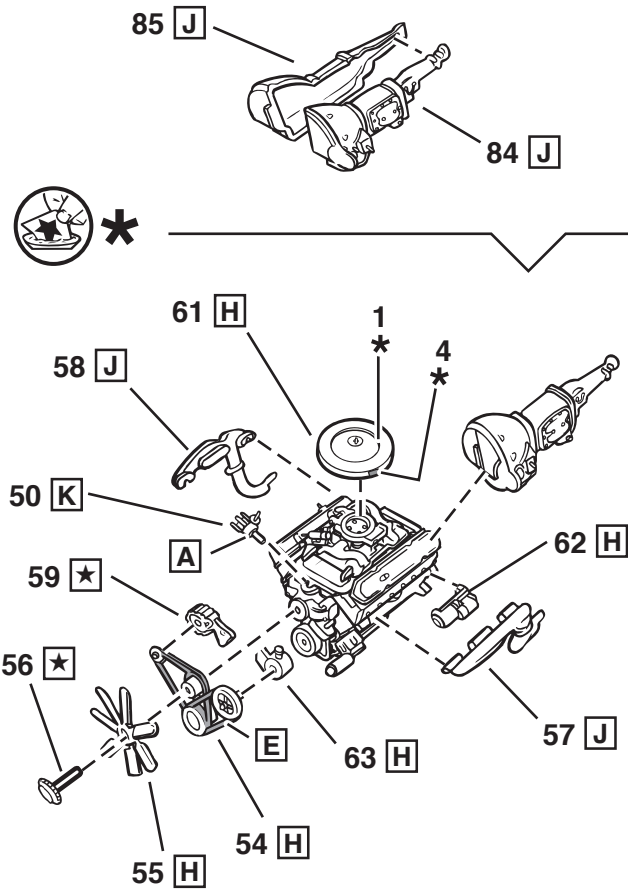
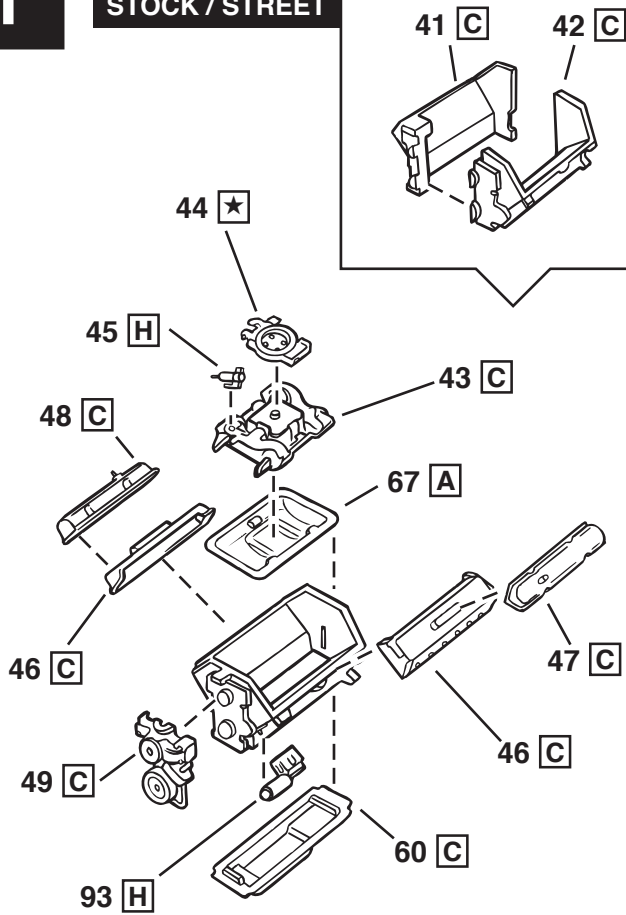
* HEATED SCREWDRIVER END
* POINTE CHAUFFÉE DE TOURNEVIS
* EXTREMO DE DESTORNILLADOR CALENTADO

#	PART NAME	NOM DE PARTIE	NOMBRE DE PARTE
2	Hood	Capot	Capó
3	Front Valance	Tablier avant	Faldón delantero
4	Rear Body Panel	Panneau arrière de carrosserie	Panel de carrocería trasera
5	Radiator Shroud	Tuyère de radiateur	Aro de refuerzo del radiador
6	Rear Bumper	Pare-chocs arrière	Parachoques trasero
7	Front Bumper	Pare-chocs avant	Parachoques delantero
8	Brake Rotor	Disque de frein	Rotor del freno
9	License Plate	Plaque d'immatriculation	Placa de licencia
10	Rt. Door Handle	Poignée de porte droite	Manija de puerta derecha
11	Lt. Door Handle	Poignée de porte gauche	Manija de puerta izquierda
12	Side Mirror	Miroir latéral	Retrovisor lateral
14	Windshield Wiper	Essuie glace	Limpiaparabrisas
15	Interior Floor	Plancher intérieur	Piso interior
16	Console	Console	Consola
17	Console Back	Arrière de la console	Parte trasera de la consola
18	Shifter	Embrayage	Cambiador de velocidades
19	Lt. Interior Side	Côté intérieur gauche	Lado interior izquierdo
20	Rt. Interior Side	Côté intérieur droit	Lado interior derecho
22	Dashboard	Tableau de bord	Tablero
24	Steering Column	Colonne de direction	Columna de dirección
25	Steering Wheel	Volant	Volante de dirección
26	Pedals	Frein à main	Freno de mano
27	Heater Box	Boîte de chauffage	Caja del calefactor
28	Front Seat	Siège avant	Asiento delantero
29	Seat Back	Siège arrière	Respaldo de asiento
30	Rear View Mirror	Rétroiseur	Espejo retrovisor trasero
31	Firewall	Mur coupe-feu	Cortafuego
32	Wiper Motor	Moteur d'essuie-glace	Motor del limpia para brisas
33	Brake Master Cylinder	Maître cylindre de frein	Cilindro maestro de frenos
34	Battery	Batterie	Batería
35	Radiator Wall	Paroi de radiateur	Pared del radiador
36	Radiator	Radiateur	Radiador
37	Fan Shroud	Tuyère de ventilateur	Aro de refuerzo del ventilador
38	Horn	Klaxon	Bocina
39	Lt. Hood Hinge	Charnière gauche du capot	Bisagra de soporte izquierda
40	Rt. Hood Hinge	Charnière droite du capot	Bisagra de soporte derecha
41	Rt. Engine Half	Moitié droite du moteur	Mitad derecha del motor
42	Lt. Engine Half	Moitié gauche du moteur	Mitad izquierda del motor
43	Intake Manifold	Collecteur d'admission	Colector de admisión
44	Carburetor	Carburateur	Carburador
45	Ignition Coil	Bobine d'allumage	Bobina de encendido
46	Cylinder Head	Culasse	Culata de cilindros
47	Lt. Rocker Cover	Cache-culbuteurs gauche	Tapa de balancines izquierda
48	Rt. Rocker Cover	Cache-culbuteurs droit	Tapa de balancines derecha
49	Water Pump	Pompe à eau	Bomba de agua
50	Distributor	Distributeur	Distribuidor
51	Upper Radiator Hose	Boyau supérieur du radiateur	Manguera del radiador superior
52	Lower Radiator Hose	Boyau inférieur du radiateur	Manguera del radiador inferior
53	Heater Hoses	Boyaux du chauffage	Mangueras térmicas
54	Fan Belt	Courroie de ventilateur	Correa del ventilador
55	Fan	Ventilateur	Ventilador
56	Fan Clutch	Embrayage de ventilateur	Embrague del ventilador
57	Lt. Exhaust Manifold	Collecteur d'échappement gauche	Tubo múltiple de escape izquierdo
58	Rt. Exhaust Manifold	Collecteur d'échappement droit	Tubo múltiple de escape derecho
59	Alternator	Alternateur	Alternador
60	Oil Pan	Carter d'huile	Cárter de aceite
61	Air Cleaner	Filtre à air	Limpiador de aire
62	Starter	Démarrreur	Arranque
63	Power Steering Pump	Pompe de servo-direction	Bomba de la dirección
65	Chassis	Châssis	Chasis
66	Front Suspension	Suspension avant	Suspensión delantera
67	Valley Cover	Couvercle de vallée	Tapa del cárter
69	Rt. Spindle	Tourillon droite	Husillo derecho
70	Lt. Spindle	Tourillon gauche	Husillo izquierdo
71	Tie Rod	Barre d'accouplement	Barra de acoplamiento
72	Exhaust	Échappement	Tubo de escape
73	Rear Axle	Essieu avant	Eje trasero
74	Rt. Rear Shock	Amortisseur arrière droit	Amortiguador trasero derecho
75	Differential Cover	Couvercle du différentiel	Cubierta diferencial
76	Exhaust Tip	Bout d'échappement	Punta del tubo de escape

#	PART NAME	NOM DE PARTIE	NOMBRE DE PARTE
77	Front Shock	Amortisseur avant	Choque delantero
78	Driveshaft	Ligne d'arbre	Eje de transmisión
79	Front Inner Wheel	Roue interne avant	Rueda interna delantera
80	Outer Wheel	Roue externe	Rueda externa
81	Front Stabilizer Bar	Barre stabilisatrice avant	Barra del estabilizador delantero
82	Steering Box	Boîtier de direction	Caja de dirección
83	Brake Booster	Servofrein	Elevador de presión de freno
84	Lt. Transmission Half	Moitié gauche de transmission	Mitad izquierda de la transmisión
85	Rt. Transmission Half	Moitié droite de transmission	Mitad derecha de la transmisión
86	Rear Seat Brace	Entretoise de siège arrière	Refuerzo del asiento trasero
87	Rear Seat	Siège arrière	Asiento trasero
88	Rear Leaf Spring	Ressort à lame arrière	Ballesta trasera
89	Lt. Rear Shock	Amortisseur arrière gauche	Amortiguador trasero izquierdo
92	Wheel Retainer	Retenue de la roue	Retenedor de rueda
93	Oil Pump	Pompe à huile	Bomba de aceite
94	Dash Top	Dessus du tableau de bord	Parte superior del tablero
95	Rear Inner Wheel	Roue interne arrière	Rueda interna trasera
96	Gas Cap	Bouchon du réservoir d'essence	Tapa de la gasolina
97	Interior Light	Lampe intérieure	Luz Interior
100	Windshield	Pare-brise	Parabrisas
101	Dome Light	Plafonnier	Luz de techo
102	Rear Window	Vitre arrière	Ventana trasera
104	Turn Signal	Feu de virage	Señal de cruce
105	Washer Bottle	Bouteille de lavage	Botella de la arandela
106	Gauge Panel	Panneau d'indicateurs	Panel indicador
107	Rt. Vent Window	Petite vitre droite	Ventana de ventilación derecha
108	Lt. Vent Window	Petite vitre gauche	Ventana de ventilación izquierda
110	Taillight Bezel	Enjoliveur de feu arrière	Bisel de la luz trasera
111	Taillight	Feu arrière	Luz trasera
120	Roll Bar	Arceau de sécurité	Barra antivuelco
121	Front Riser Block	Colonne montante avant	Bloque elevador delantero
122	Front Outer Drag Wheel	Roue de drag extérieure avant	Rueda de arrastre externa delantera
123	Drag Shifter	Embrayage de drag	Cambiador de arrastre
124	Rear Riser Block	Colonne montante arrière	Bloque elevador trasero
125	Hood	Capot	Capó
126	Hood Scoop	Prise d'air de capot	Entrada de aire de la capota
127	Tach	Tachymètre	Tacómetro
128	Rear Inner Wheel	Roue interne arrière	Rueda interna trasera
130	Engine Stand Upright	Montant du support moteur	Motor en posición vertical
131	Engine Stand Lag	Décalage du support moteur	Desplazamiento del montaje del motor
132	Engine Stand Mounting Plate	Plaque de montage de support moteur	Placa de montaje para soporte del motor
133	Rt. Engine Half	Moitié droite du moteur	Mitad derecha del motor
134	Lt. Engine Half	Moitié gauche du moteur	Mitad izquierda del motor
135	Cylinder Head	Culasse	Culata de cilindros
136	Lt. Rocker Cover	Cache-culbuteurs gauche	Tapa de balancines izquierda
137	Rt. Rocker Cover	Cache-culbuteurs droit	Tapa de balancines derecha
138	Intake Manifold	Collecteur d'admission	Colector de admisión
139	Rt. Exhaust Header	Raccord d'échappement droit	Cabezal del escape derecho
140	Lt. Exhaust Header	Raccord d'échappement gauche	Cabezal del escape izquierdo
141	Air Cleaner	Filtre à air	Limpiador de aire
142	Fan	Ventilateur	Ventilador
143	Water Pump	Pompe à eau	Bomba de agua
144	Fan Belt	Courroie de ventilateur	Correa del ventilador
145	Oil Pan	Carter d'huile	Cárter de aceite
146	Distributor	Distributeur	Distribuidor
147	Ignition Coil	Bobine d'allumage	Bobina de encendido
148	Alternator	Alternateur	Alternador
149	Starter	Démarrreur	Arranque
150	Carburetor	Carburateur	Carburador
151	Power Steering Pump	Pompe de servo-direction	Bomba de la dirección
152	Lt. Rear Shock	Amortisseur arrière gauche	Amortiguador trasero izquierdo
153	Rt. Rear Shock	Amortisseur arrière droit	Amortiguador trasero derecho
154	Rear Outer Drag Wheel	Roue de drag extérieure arrière	Rueda de arrastre externa trasera
179	Front Inner Wheel	Roue interne avant	Rueda interna delantera
200	Outer Wheel	Roue externe	Rueda externa
201	Dog Dish Hubcap	Chapeau de roue à moyeu	Tapa de cubo estilo plato de perro
--	Body	Carrosserie	Cuerpo
--	Tire	Pneu	Neumático
--	Drag Slick	Pneu hyper large	Neumático liso para carrera

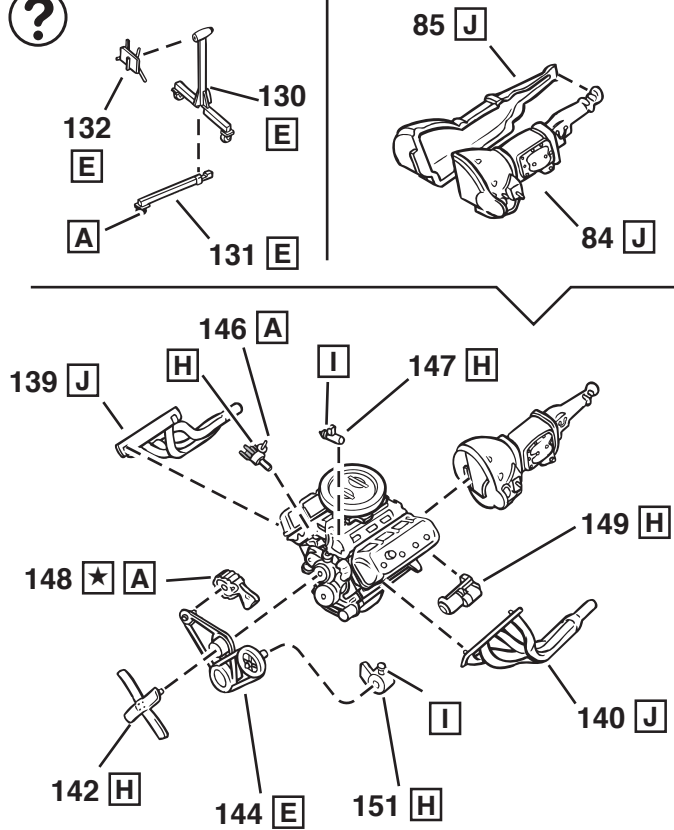
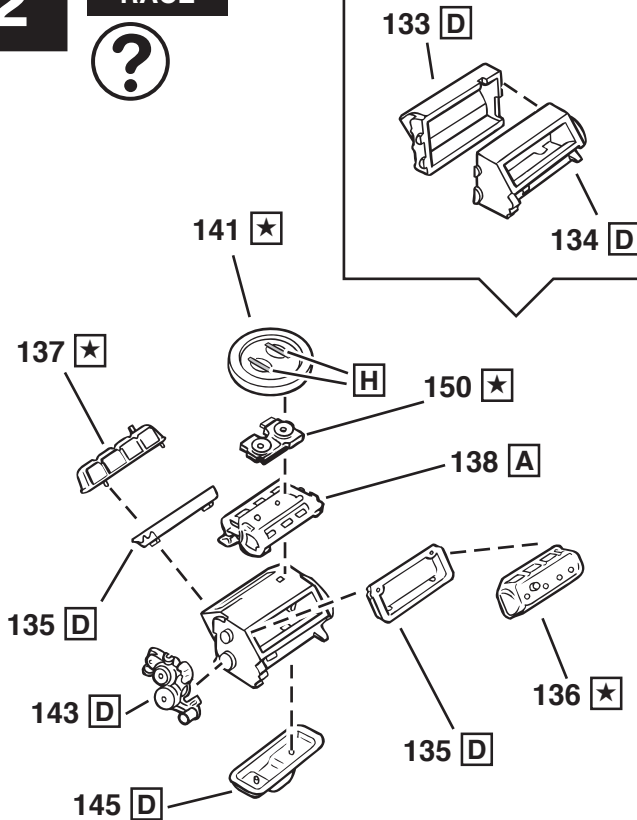
1

STOCK / STREET



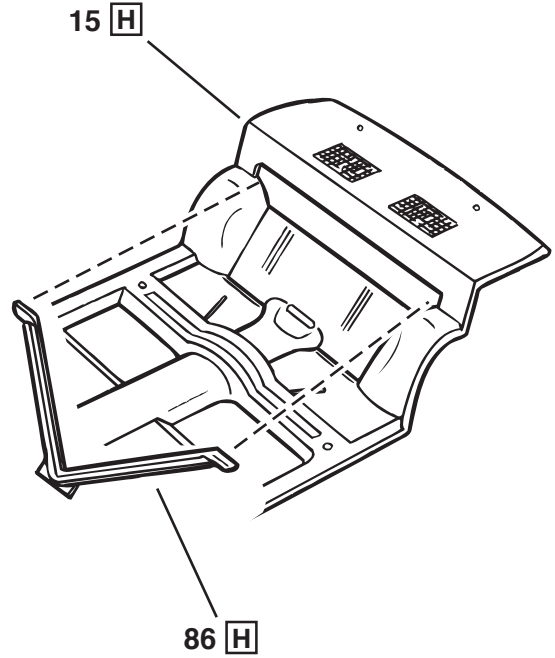
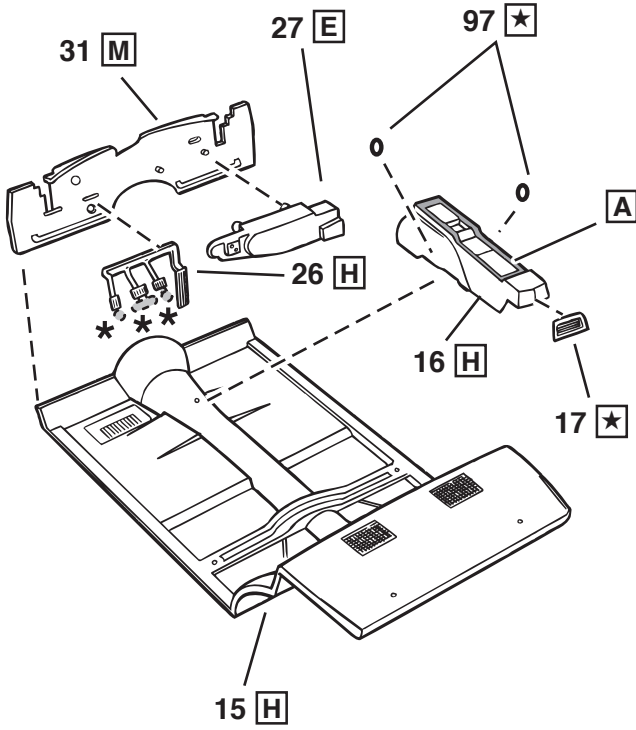
2

RACE



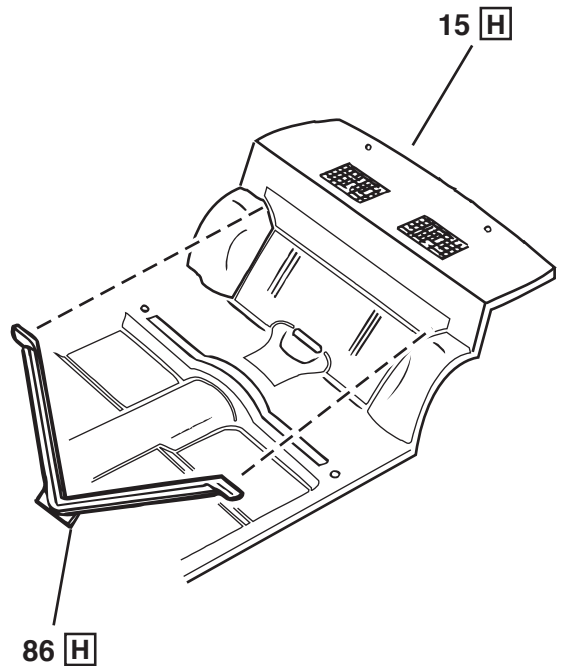
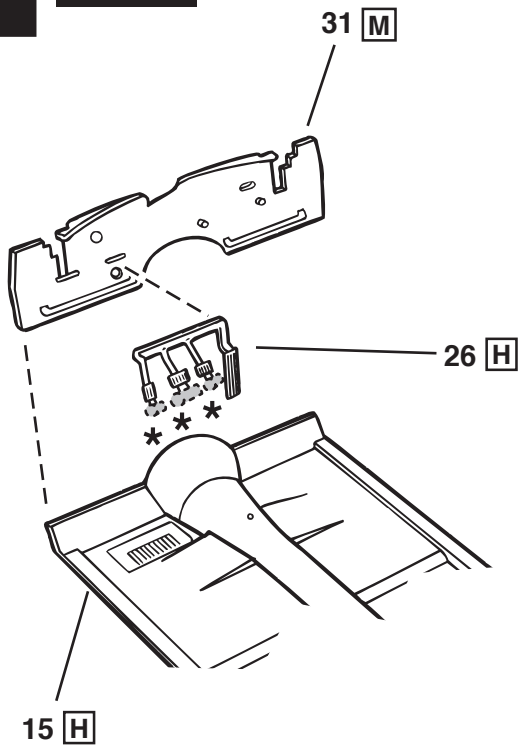
3

STOCK / STREET



4

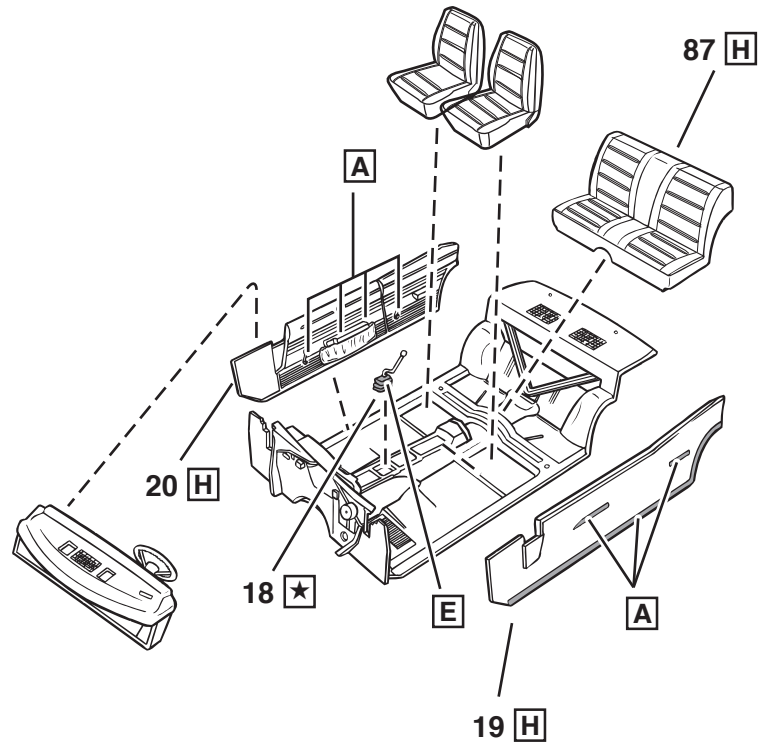
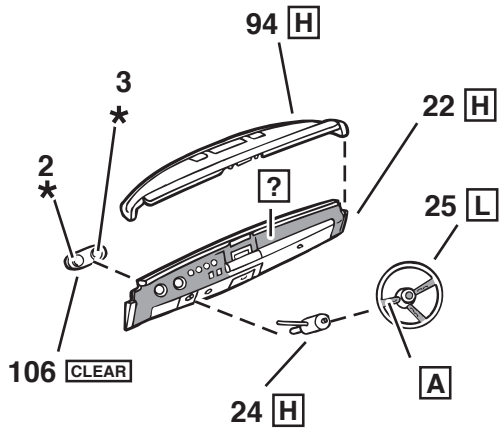
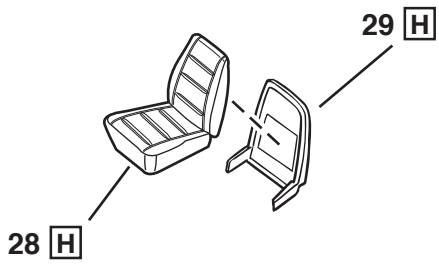
RACE



5

2X

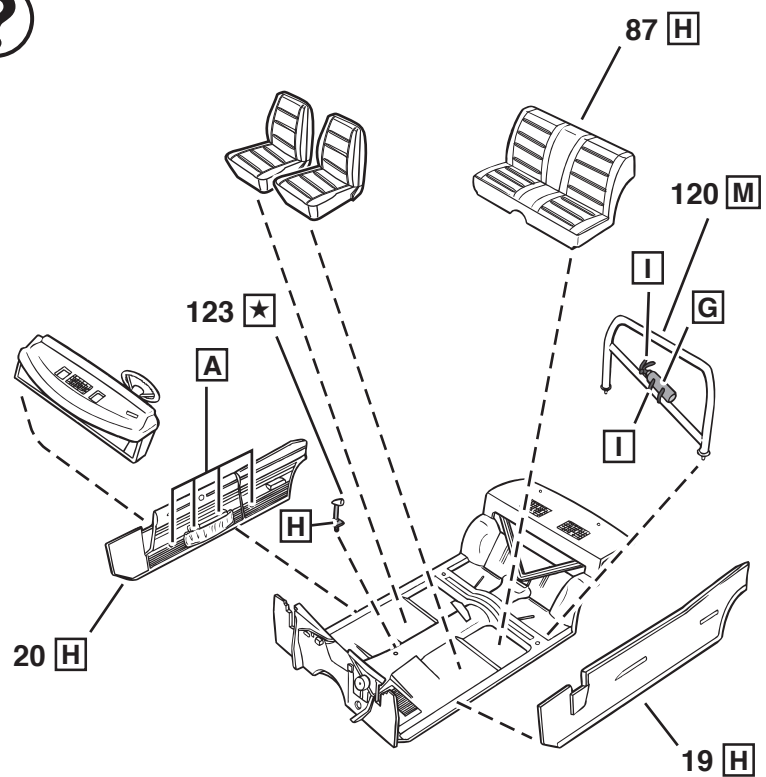
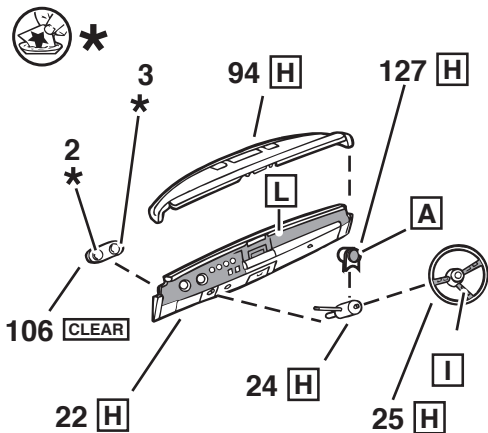
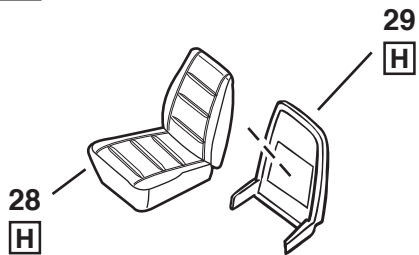
STOCK / STREET



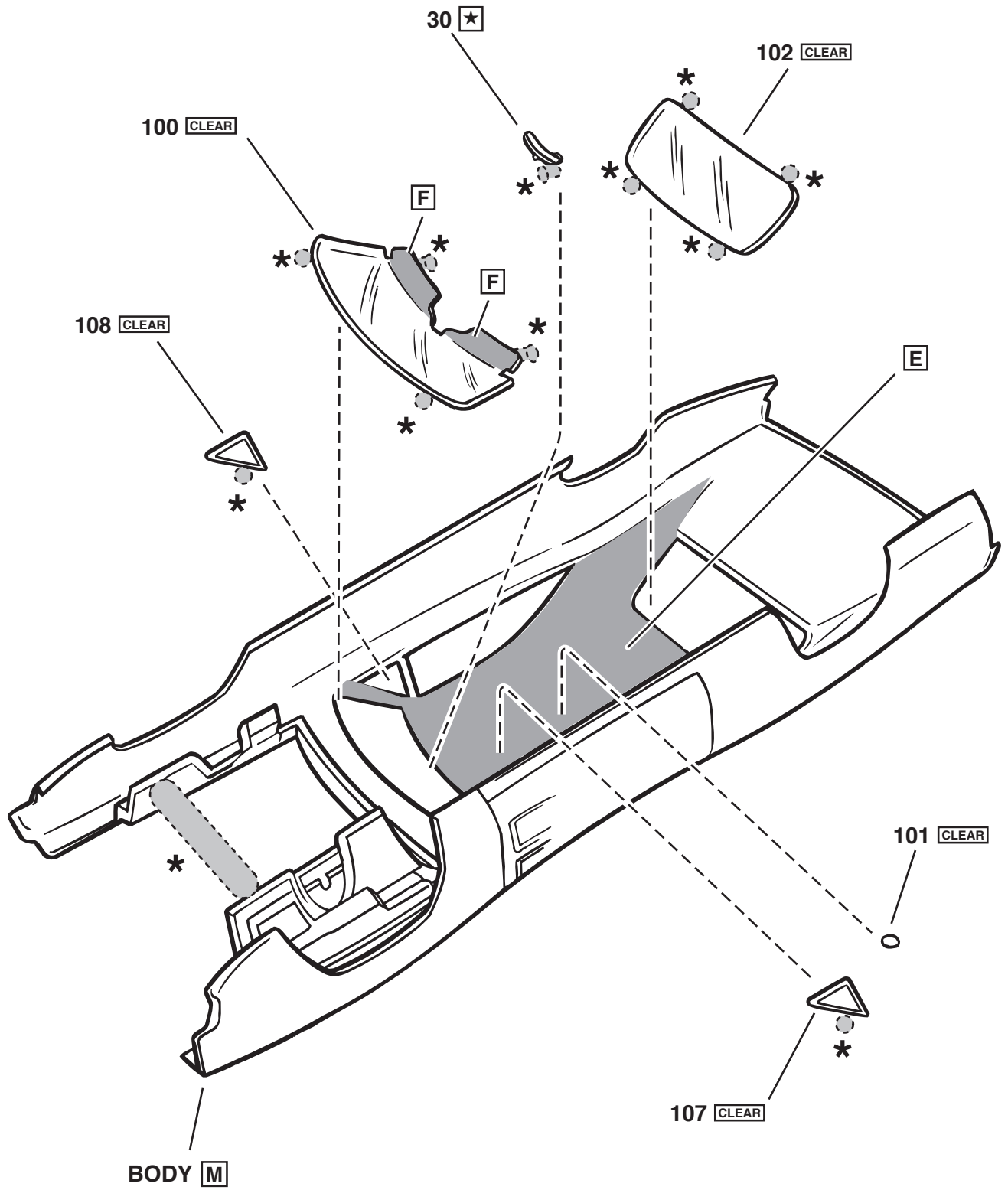
6

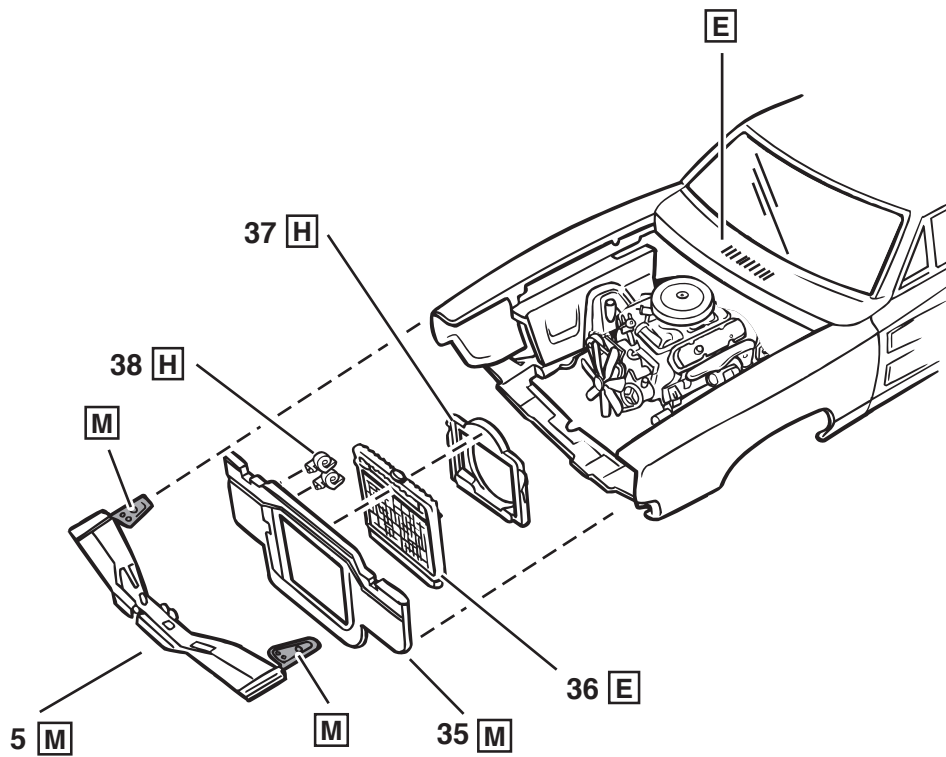
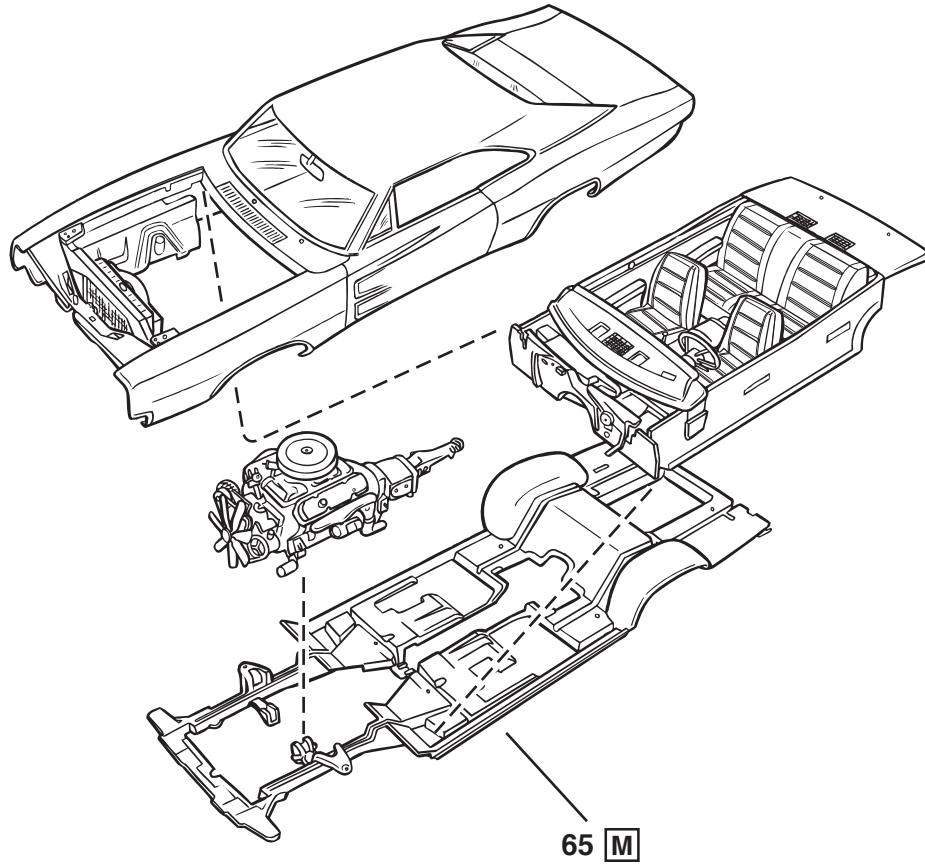
2X

RACE

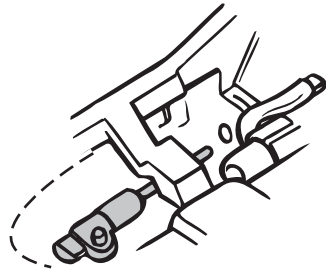


7





9

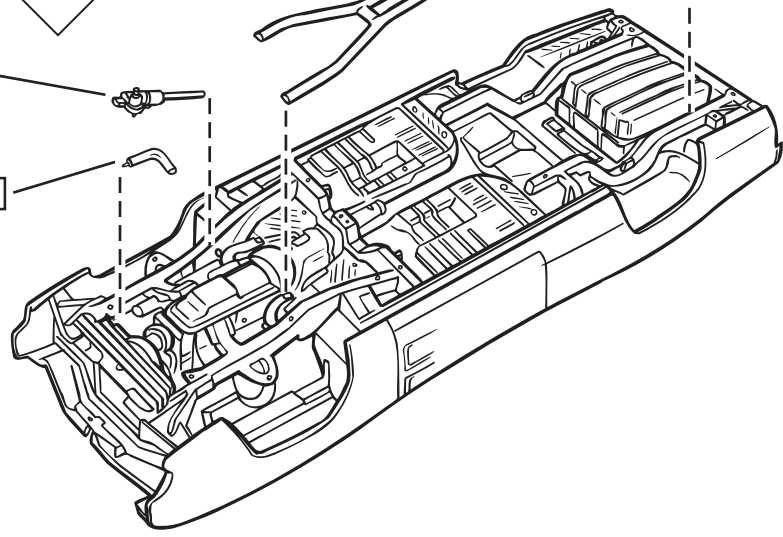


72 A STOCK / STREET

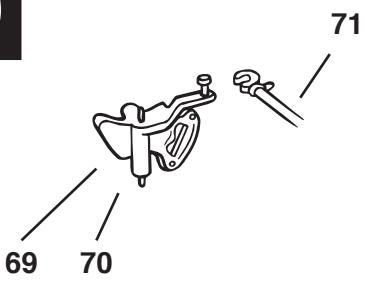
J

82 H

52 E

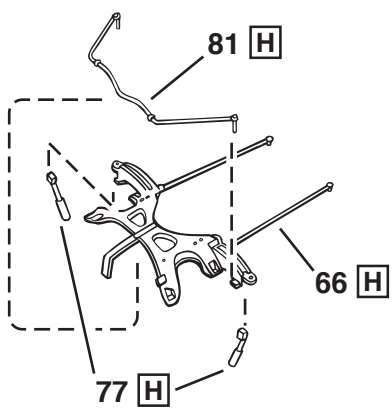


10



69 70

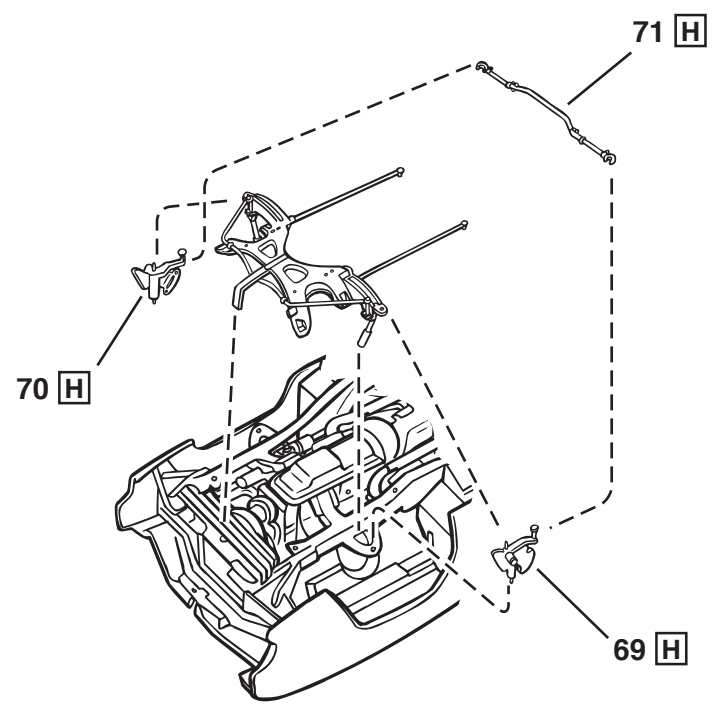
71



81 H

66 H

77 H



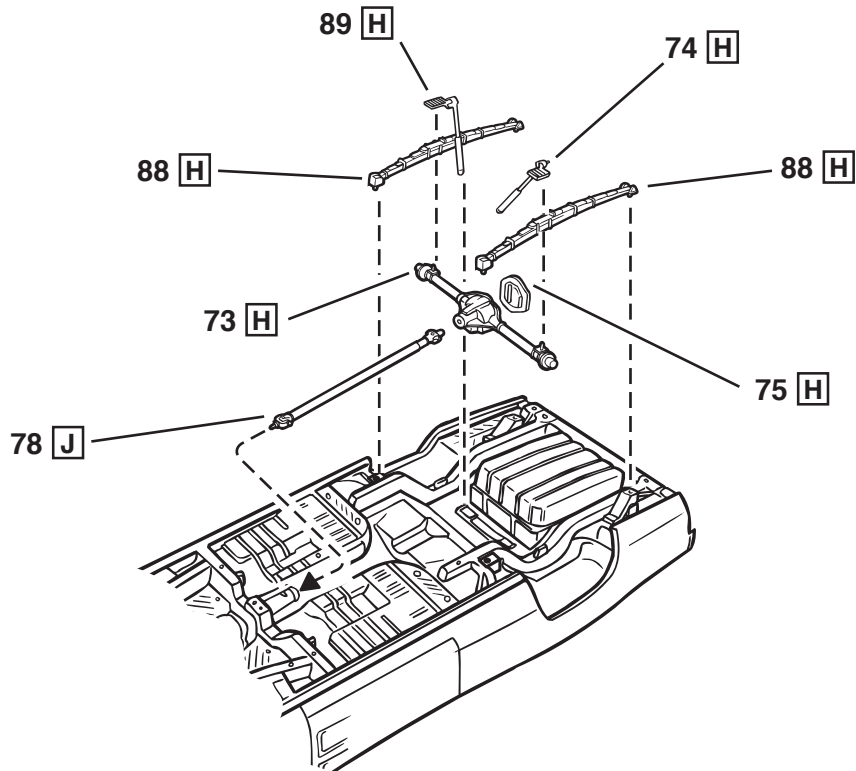
71 H

70 H

69 H

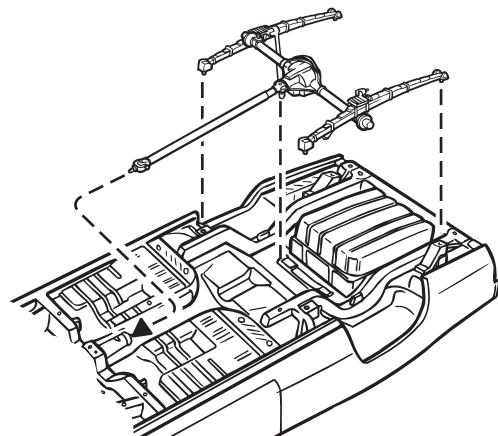
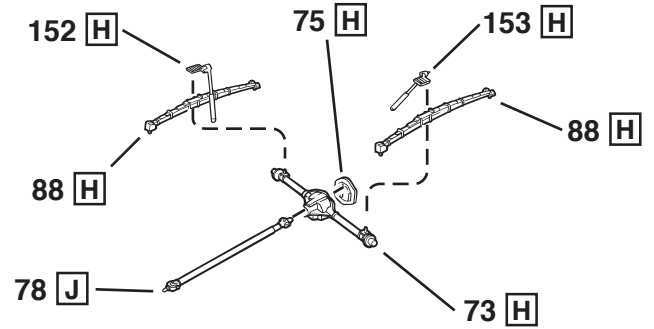
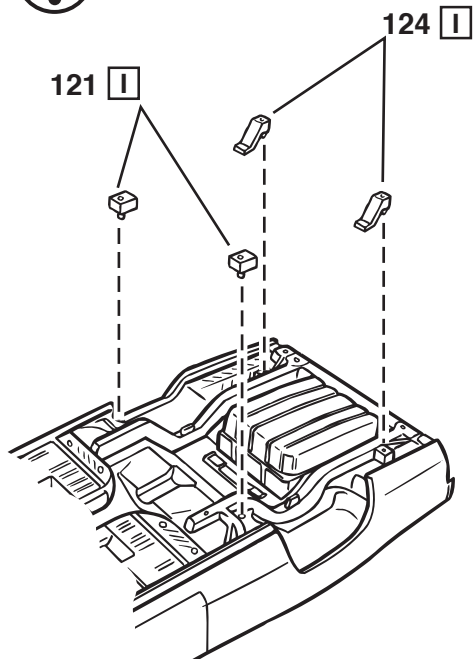
11

STOCK / STREET



12

RACE



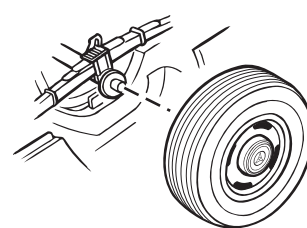
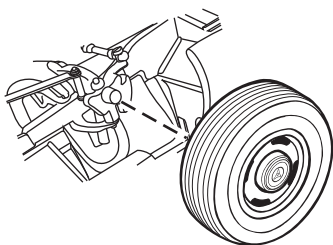
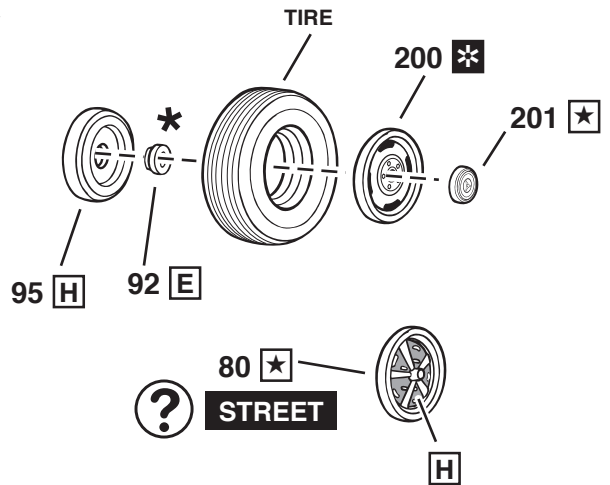
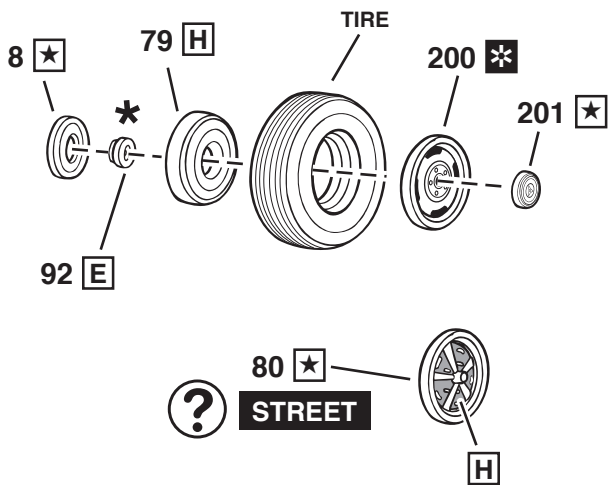
13

STOCK

FRONT

2X

REAR



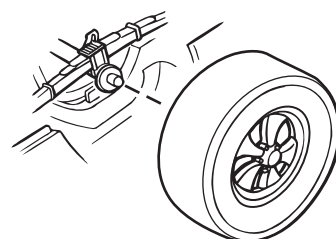
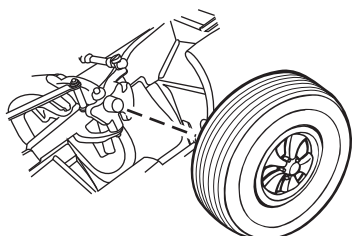
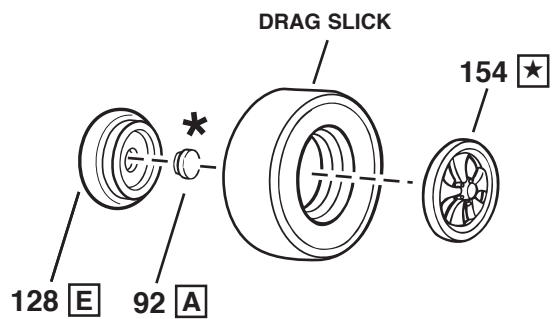
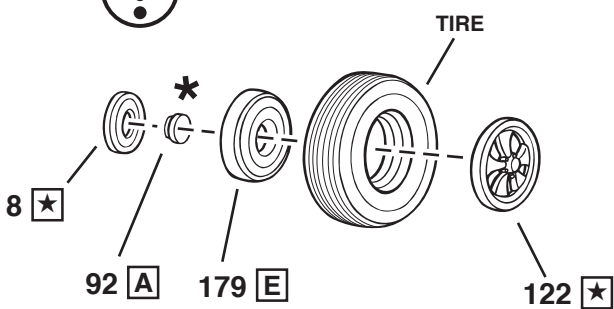
14

RACE

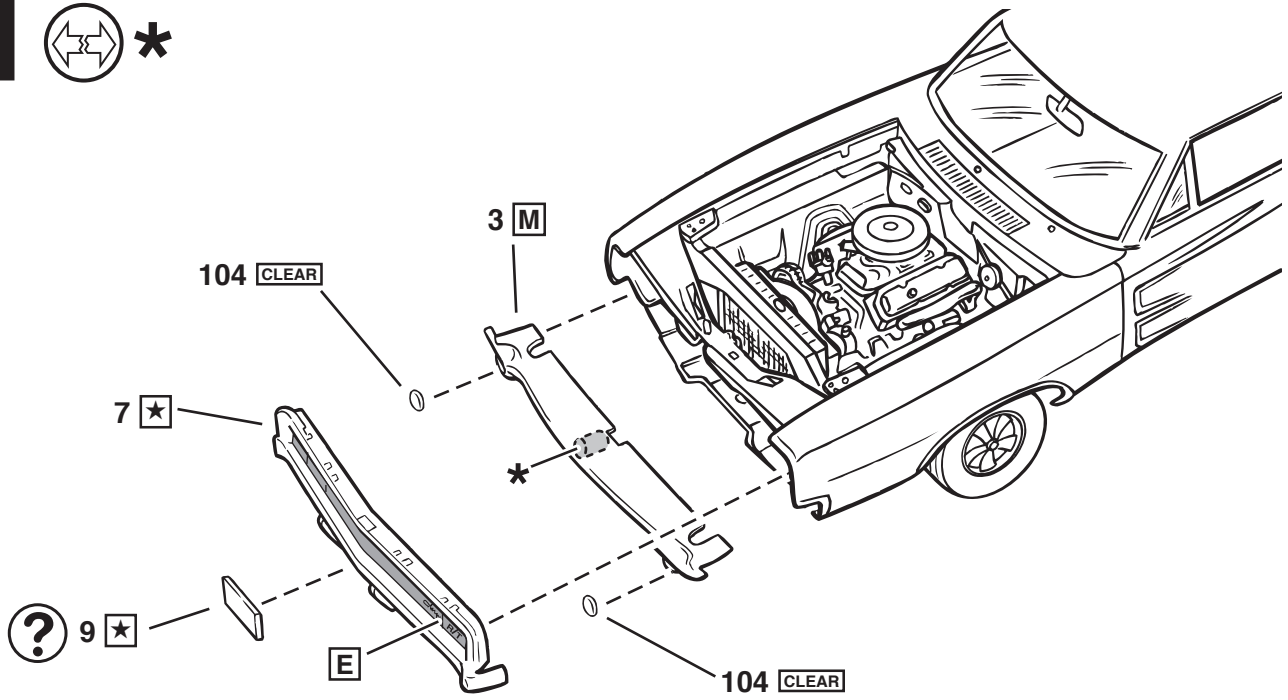
FRONT

2X

REAR



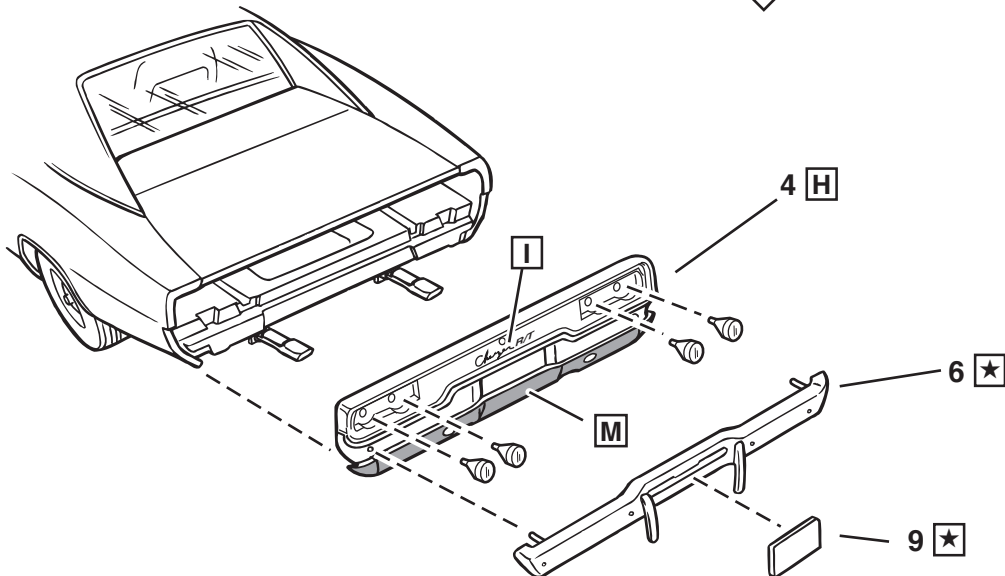
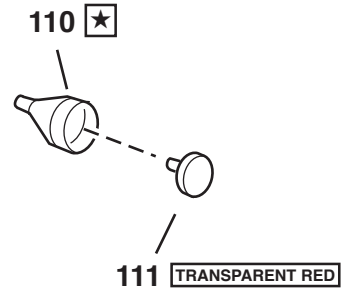
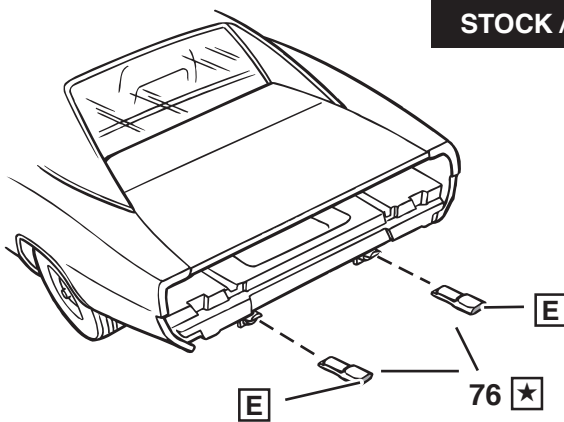
15



16

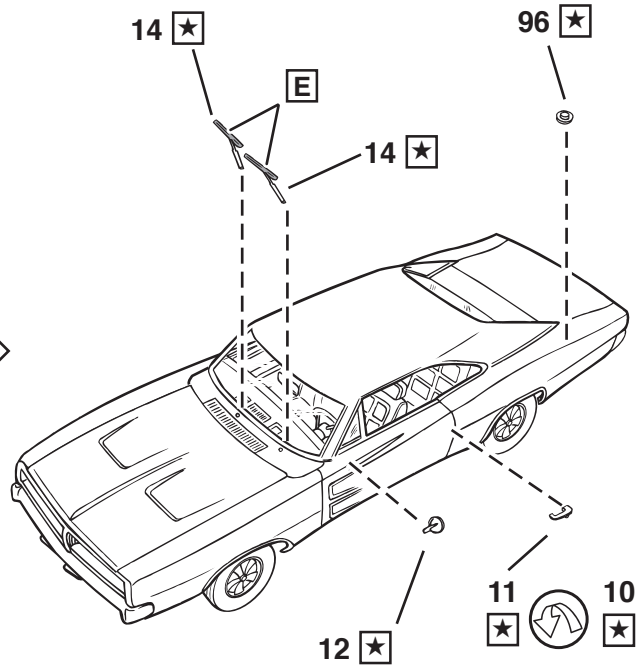
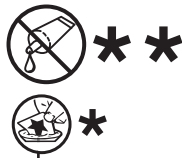
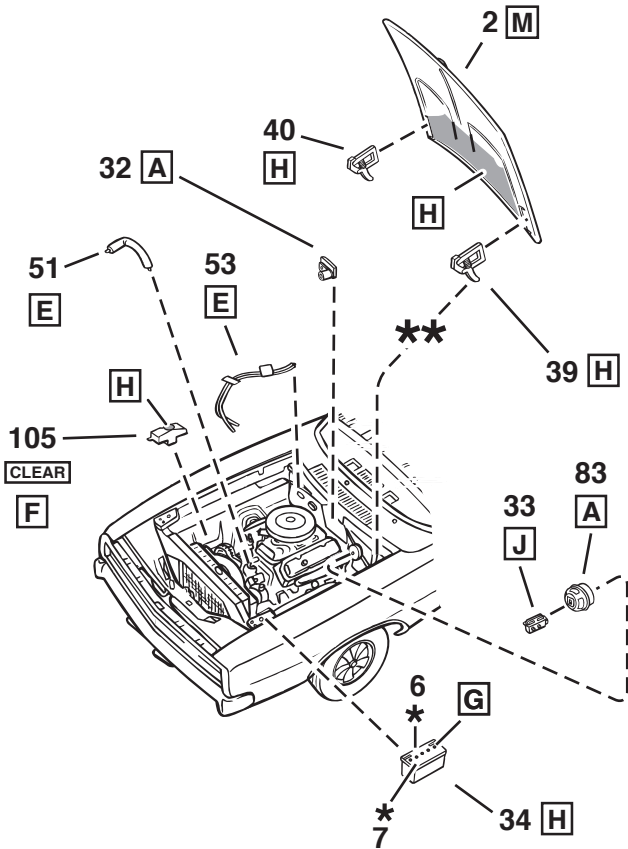
STOCK / STREET

4X



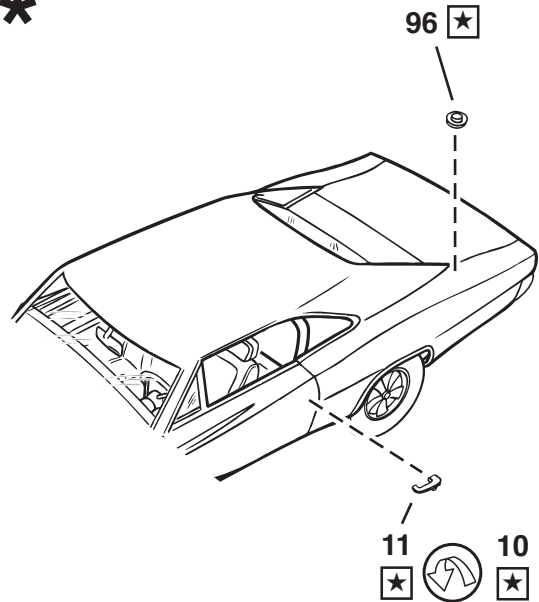
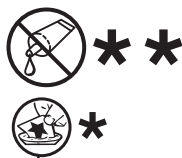
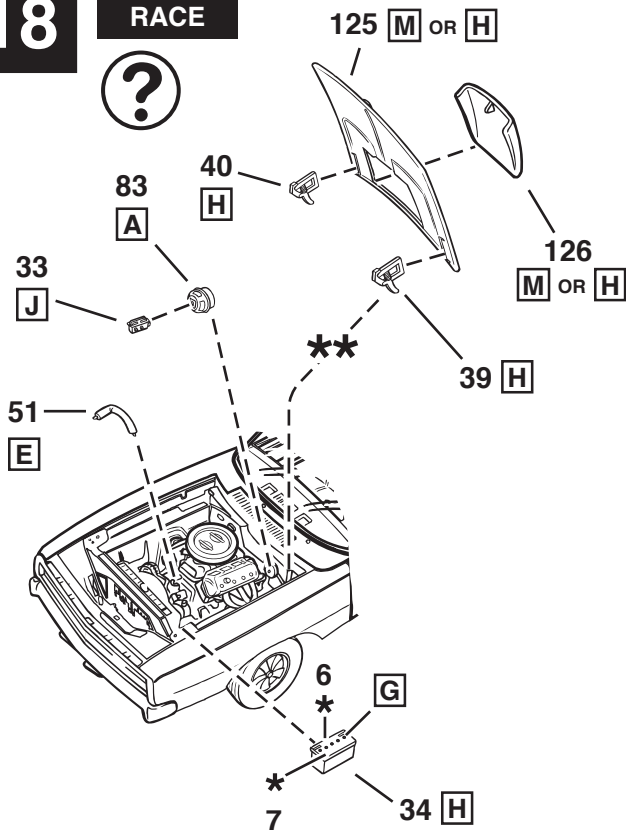
17

STOCK / STREET



18

RACE



NOTE: APPLY DECALS FIRST BEFORE ASSEMBLY. SEE STEP 20.
 REMARQUE: APPLIQUER LA DÉCALCOMANIE EN PREMIER AVANT L'ASSEMBLAGE. VOIR L'ÉTAPE 20.
 NOTA: APLIQUE PRIMERO LAS CALCOMANÍAS ANTES DEL ENSAMBLAJE. CONSULTAR PASO 20

19

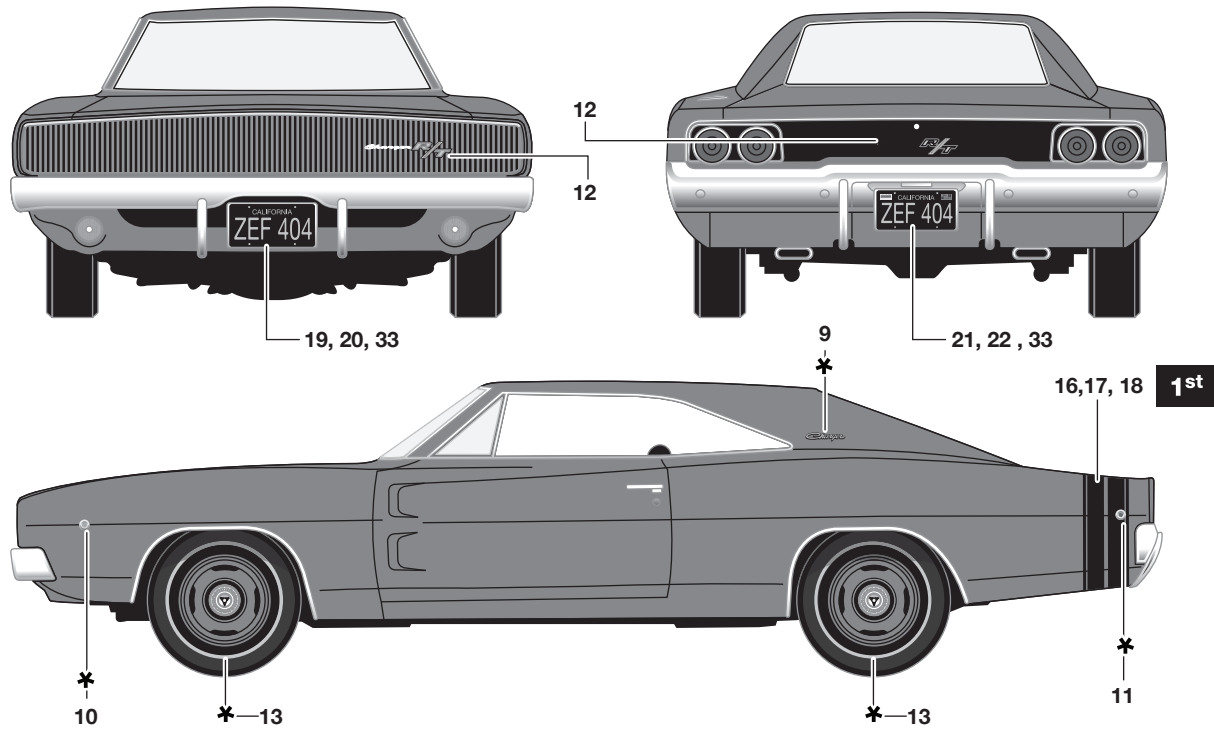


NOTE: DO NOT DIP DECAL # 19, 20, 21, 22, 33 IN WATER. CAREFULLY CUT OUT AND USE WHITE GLUE TO ATTACH.

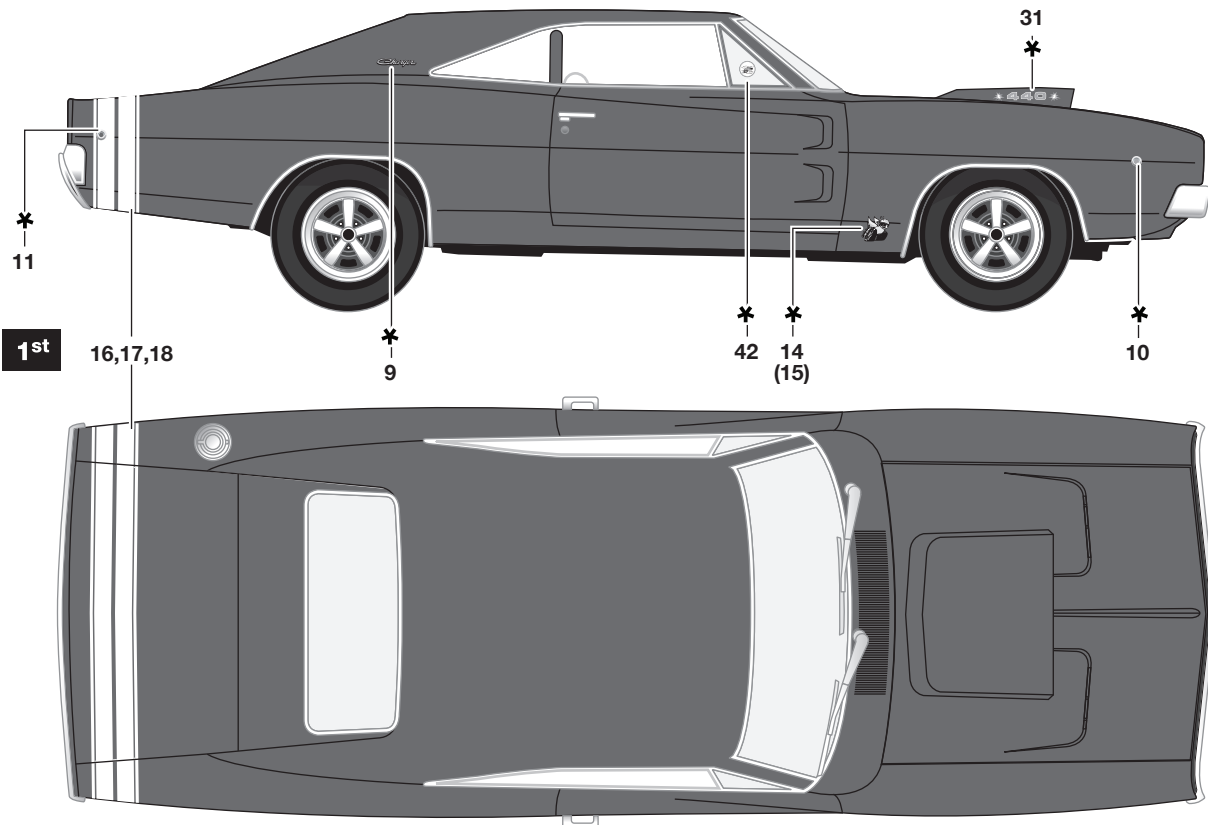
REMARQUE: NE PAS IMMÉRGER DANS L'EAU LES DÉCALCOMANIES # 19, 20, 21, 22 ET 33. DÉCOUPER SOIGNEUSEMENT ET UTILISER DE LA COLLE BLANCHE POUR FIXER.

NOTA: NO SUMERJA LAS CALCOMANÍAS NO. 19, 20, 21, 22, 33 EN AGUA. RECORTE CUIDADOSAMENTE Y UTILICE COLA BLANCA PARA SUJETAR.

STOCK



STREET



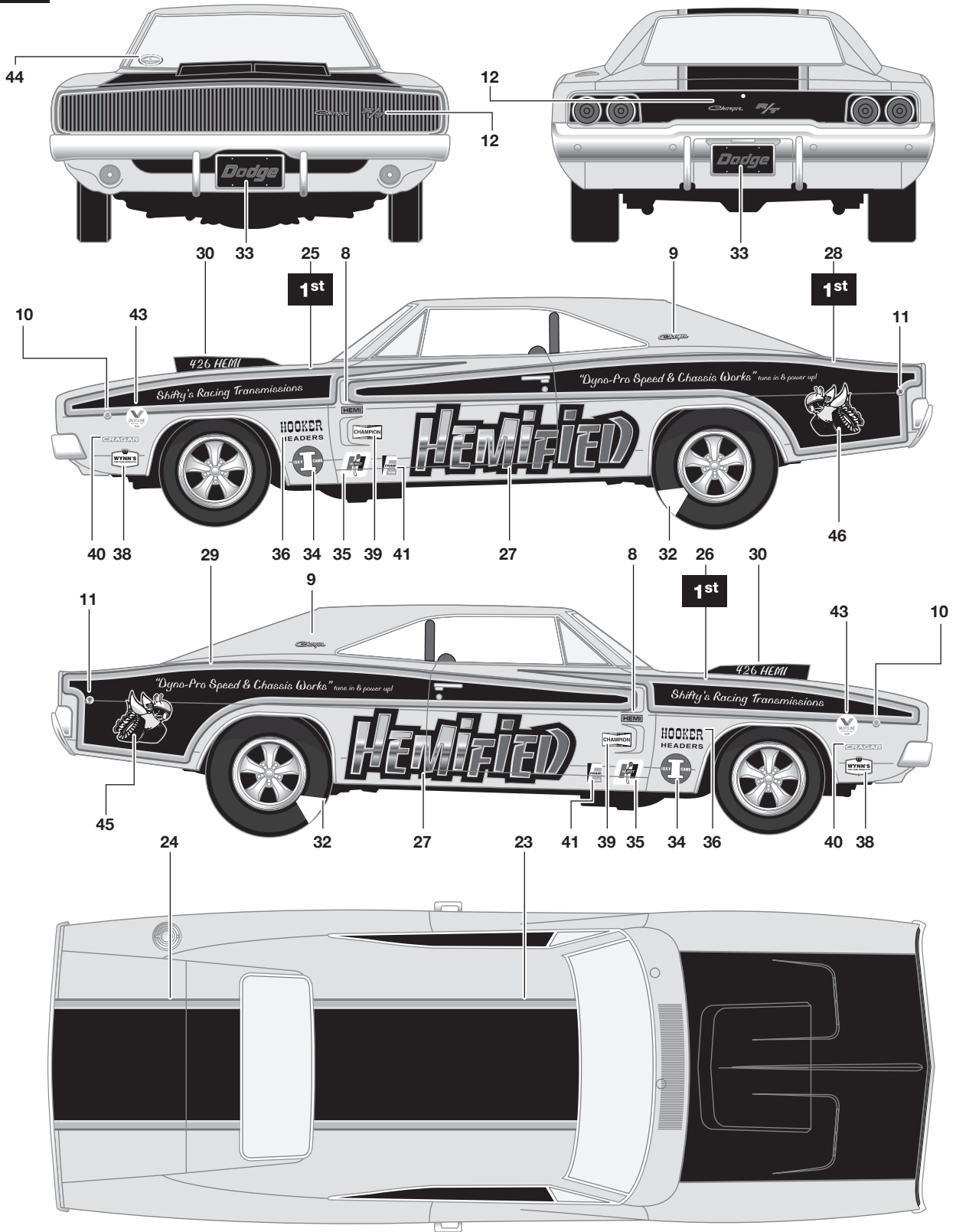


NOTE: DO NOT DIP DECAL #33 IN WATER. CAREFULLY CUT OUT AND USE WHITE GLUE TO ATTACH.

REMARQUE: NE PAS IMMERGER DANS L'EAU LES DÉCALCOMANIES # 33. DÉCOUPER SOIGNEUSEMENT ET UTILISER DE LA COLLE BLANCHE POUR FIXER.

NOTA: NO SUMERJA LAS CALCOMANÍAS NO. 33 EN AGUA. RECORTE CUIDADOSAMENTE Y UTILICE COLA BLANCA PARA SUJETAR.

RACE



Dodge, vehicle nameplates and trade dress are trademarks of Chrysler Group LLC and used under license by Revell Inc. © Chrysler Group LLC 2012