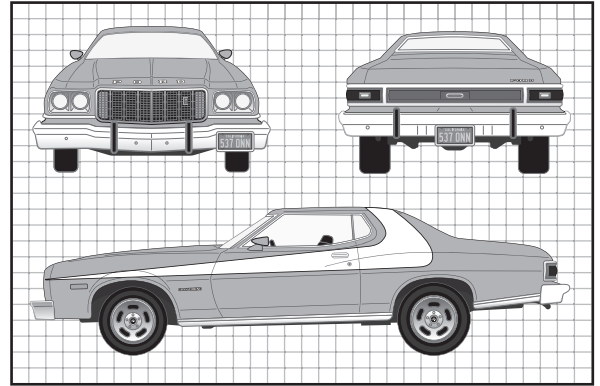


STARSKY & HUTCH FORD TORINO



Over four seasons on the ABC network, detectives David Starsky and Kenneth Hutchinson chased the bad guys in their bright red Ford Torino. In one episode, Hutch gave it the nickname, "The Striped Tomato". Whatever you call it, this TV "star" is one of the most recognized cars of all time. The show ran from 1975 to 1979 with over 92 episodes, and a car chase in almost every one. In the series the production company used more than one car. The cars differed slightly in details and equipment from year to year. There never was only one exact car. In 1976, Ford themselves produced 1,001 replicas of this famous car. Since the days of the show ordinary Torinos are turned into cloned versions every year.

Pendant plus de quatre saisons sur le réseau ABC, les détectives David Starsky et Kenneth Hutchinson couraient après les méchants au volant de leur Ford Torino rouge vif. Au cours d'un épisode, Hutch lui a attribué le surnom de « tomate striée (Striped Totato) ». Peu importe le nom que vous lui donnez, cette « vedette » de la télé est une des autos les plus reconnues de tous les temps. Leur émission a été diffusée entre 1975 et 1979 avec plus de 92 épisodes, et une auto faisait des poursuites dans pratiquement chaque émission. Pour les séries, la compagnie de production a utilisé plusieurs voitures. Les autos différaient légèrement dans leurs détails et leur équipement d'une année à l'autre. Il n'y a jamais eu une auto exacte. En 1976, Ford eux-mêmes ont produit 1 001 répliques de cette célébrité. Chaque année depuis ces émissions, des Torino ordinaires sont transformées en clones de cette version.

En cuatro temporadas en la cadena de televisión ABC, los detectives David Starsky y Kenneth Hutchinson persiguieron a los chicos malos en su Ford Torino rojo brillante. En uno de los episodios, Hutch le dio el apodo de "The Striped Tomato" (El tomate con rayas). Independientemente como lo llame, esta "estrella" de televisión es uno de los automóviles más reconocidos de todos los tiempos. El show se extendió desde 1975 a 1979 con más de 92 episodios, y una persecución de autos en casi todos los episodios. En la serie, la compañía de producción utilizó más de un auto. Los autos difieren un poco en los detalles y los equipos de un año a otro. Nunca hubo un sólo auto exacto. En 1976, Ford produjo 1.001 réplicas de este famoso auto. Desde los días del show, los Torinos ordinarios se convirtieron en versiones clonadas cada año.

READ THIS BEFORE YOU BEGIN

- * Study the assembly drawings.
- * Each plastic part is identified by a number.
- * In the assembly drawings, some parts will be marked by a star ★ to indicate chrome plated plastic.
- * For better paint and decal adhesion, wash the plastic parts in a mild detergent solution. Rinse and let air dry.
- * Check the fit of each piece before cementing in place.
- * Use only cement for polystyrene plastic.
- * Scrape plating and paint from areas to be cemented.
- * Allow paint to dry thoroughly before handling parts.
- * Any unused parts may be discarded.

LISEZ CECI AVANT DE COMMENCER

- * Étudiez les plans d'assemblage.
- * Chaque pièce de plastique est identifiée par un numéro.
- * Dans les plans d'assemblage, certaines pièces seront marquées d'une étoile ★ pour indiquer des pièces en plastique plaquées chrome.
- * Pour une meilleure adhésion de la peinture et de la décalcomanie, lavez les pièces en plastique dans une solution de détergent doux. Rincez et laissez sécher à l'air.
- * Vérifiez l'ajustement de chaque pièce avant de la coller en place.
- * Utilisez uniquement de la colle pour plastique au polystyrène.
- * Grattez toute peinture et le placage sur les régions à coller.
- * Laissez sécher la peinture complètement avant de manipuler des pièces.
- * Toute pièce non-utilisée peut être jetée.

LEA ESTO ANTES DE EMPEZAR

- * Estudie los dibujos de ensamblaje.
- * Cada parte plástica está identificada con un número.
- * En los dibujos de ensamblaje, algunas partes aparecerán marcadas con una estrella ★ para indicar plástico enchapado en cromo.
- * Para mejor adhesión de pintura y calcomanías, lave las partes plásticas en una solución de detergente suave. Enjuague y deje secar al aire.
- * Verifique el encastre de cada pieza antes de cementar en su lugar.
- * Use sólo cemento para plástico de poliestireno.
- * Raspe las placas y la pintura de las áreas a cementar.
- * Deje secar la pintura totalmente antes de manipular las partes.
- * Cualesquiera partes sin usar se pueden descartar.

CUSTOMER SERVICE

If you have questions, comments or problems visit our website **revell.com** or write to us at:

Revell Inc. Consumer Service
1850 Howard St. Unit A
Elk Grove Village, IL 60007

Be sure to include this plan number (85402310200), part number, description and your return address and phone number.

SERVICE À LA CLIENTÈLE

Pour toute question, problème ou commentaire, visitez-nous à l'adresse **revell.com** ou écrivez-nous à :

Revell Inc. Consumer Service
1850 Howard St. Unit A
Elk Grove Village, IL 60007

Assurez-vous d'inclure ce numéro de plan (85402310200), le numéro de pièce, une description ainsi que votre adresse de retour et numéro de téléphone.

SERVICIO AL CLIENTE

Si tiene preguntas, comentarios o problemas, visite nuestro sitio web **revell.com** o escríbanos a:

Revell Inc. Consumer Service
1850 Howard St. Unit A
Elk Grove Village, IL 60007

Asegúrese de incluir el número de plano (85402310200), el número de parte, la descripción y su dirección y número de teléfono para responder.

PAINT GUIDE <i>This paint guide is provided to complete this kit as shown on the box.</i>	GUIDE DE PEINTURE <i>Ce guide de peinture est fourni pour compléter cet ensemble tel qu'indiqué sur l'emballage.</i>	GUÍA DE PINTURA <i>Esta guía de pintura se suministra para completar este equipo tal como se muestra en la caja.</i>
A Aluminum	Aluminium	Aluminio
B Flat Black	Noir mat	Negro mate
C Flat White	Blanc mat	Blanco mate
D Ford Engine Blue	Bleu du moteur Ford	Motor azul de Ford
E Gloss Red	Rouge brillant	Rojo brillante
F Semi Gloss Black	Noir satiné	Negro semibrillante
G Steel	Acier	Acero
H Transparent Red	Rouge transparent	Rojo transparente
I Turn Signal Amber	Feu clignotant de direction ambre	Luz de giro ámbar

DECAL APPLICATION INSTRUCTIONS
1. Cut desired decal from sheet.
2. Dip decal in water for a few seconds.
3. Place wet decal on paper towel.
4. Wait until decal is movable on paper backing.
5. Place decal in position on model, face up and slide backing away.
6. Press out air bubbles with a soft damp cloth.
7. Milkiness that may appear is for better decal adhesion and will dry clear. Wipe away any excess adhesive.
8. Do not touch decal until fully dry.
9. Allow the decals 48 hours to dry before applying clear coat.
10. Decals are compatible with setting solutions or solvents.

INSTRUCTIONS POUR L'APPLICATION DE DÉCALCOMANIE
1. Découpez la décalcomanie désirée sur la feuille.
2. Trempez la décalcomanie durant quelques secondes dans l'eau.
3. Placez la décalcomanie sur une serviette de papier.
4. Attendez jusqu'à ce que la décalcomanie puisse être retirée de l'endos en papier.
5. Placez la décalcomanie en position sur votre modèle, face vers le haut, et retirez l'endos.
6. Pressez pour évacuer les bulles d'air avec un chiffon doux humide.
7. La formation d'un voile blanchâtre qui pourrait apparaître sert à la meilleure adhésion de la décalcomanie et deviendra claire une fois séchée. Nettoyez tout excès d'adhésif.
8. Ne touchez pas la décalcomanie tant qu'elle ne sera pas entièrement séchée.
9. Laissez sécher la décalcomanie durant 48 heures avant d'appliquer un enduit protecteur.
10. Les décalcomanies sont compatibles avec les solutions de séchage et les solvants.

INSTRUCCIONES DE APLICACIÓN DE CALCOMANÍAS
1. Corte la calcomanía deseada de la lámina.
2. Sumerja la calcomanía en agua por unos segundos.
3. Coloque la calcomanía húmeda sobre una toalla de papel.
4. Espere hasta que la calcomanía se mueva en la lámina posterior de papel.
5. Coloque la calcomanía en posición sobre el modelo, con la cara hacia arriba y deslice la lámina posterior hasta quitarlo.
6. Presione para quitar las burbujas de aire con un trapo suave húmedo.
7. La lechosis que puede aparecer es para una mejor adhesión de la calcomanía y se secará completamente. Limpie cualquier exceso de adhesivo.
8. No toque la calcomanía hasta que esté totalmente seca.
9. Deje secar las calcomanías 48 horas antes de aplicar "clear coat".
10. Las calcomanías son compatibles con las soluciones de fijación o los solventes.



* REPEAT SEVERAL TIMES
* A RÉPÉTEZ PLUSIEURS FOIS
* REPITA VARIAS VECES



* REPEAT PROCEDURE
* RÉPÉTEZ LA PROCÉDURE
* REPITA EL PROCEDIMIENTO



* OPTIONAL PARTS
* PIÈCES OPTIONNELLES
* PARTES OPCIONALES



* DECAL
* DÉCALCOMANIE
* CALCOMANÍA



* ASSEMBLY CAUTION
* AVERTISSEMENT POUR L'ASSEMBLAGE
* PRECAUCIÓN DE ENSAMBLAJE



* CEMENT TOGETHER
* COLLER ENSEMBLE
* CEMENTAR Y UNIR



* REMOVE AND THROW AWAY
* RETIREZ ET JETER
* RETIRE Y DESCARTE



* DO NOT CEMENT
* NE PAS COLLER
* NO CEMENTAR



* OPEN HOLE
* LAISSEZ SÉCHER LES PIÈCES
* ABRA AGUJERO



* REMOVE TAPE
* RUBAN AMOVIBLE
* CINTA DEMONTABLE



* RUBBER BAND TOGETHER
* SERRER ENSEMBLE AVEC UNE BANDE ÉLASTIQUE
* UNA CON BANDA ELÁSTICA



* STICKER DECAL
* DÉCALCOMANIE AUTOCOLLANTE
* CALCOMANÍA AUTOADHESIVA



* WEIGHT
* POIDS
* PESO



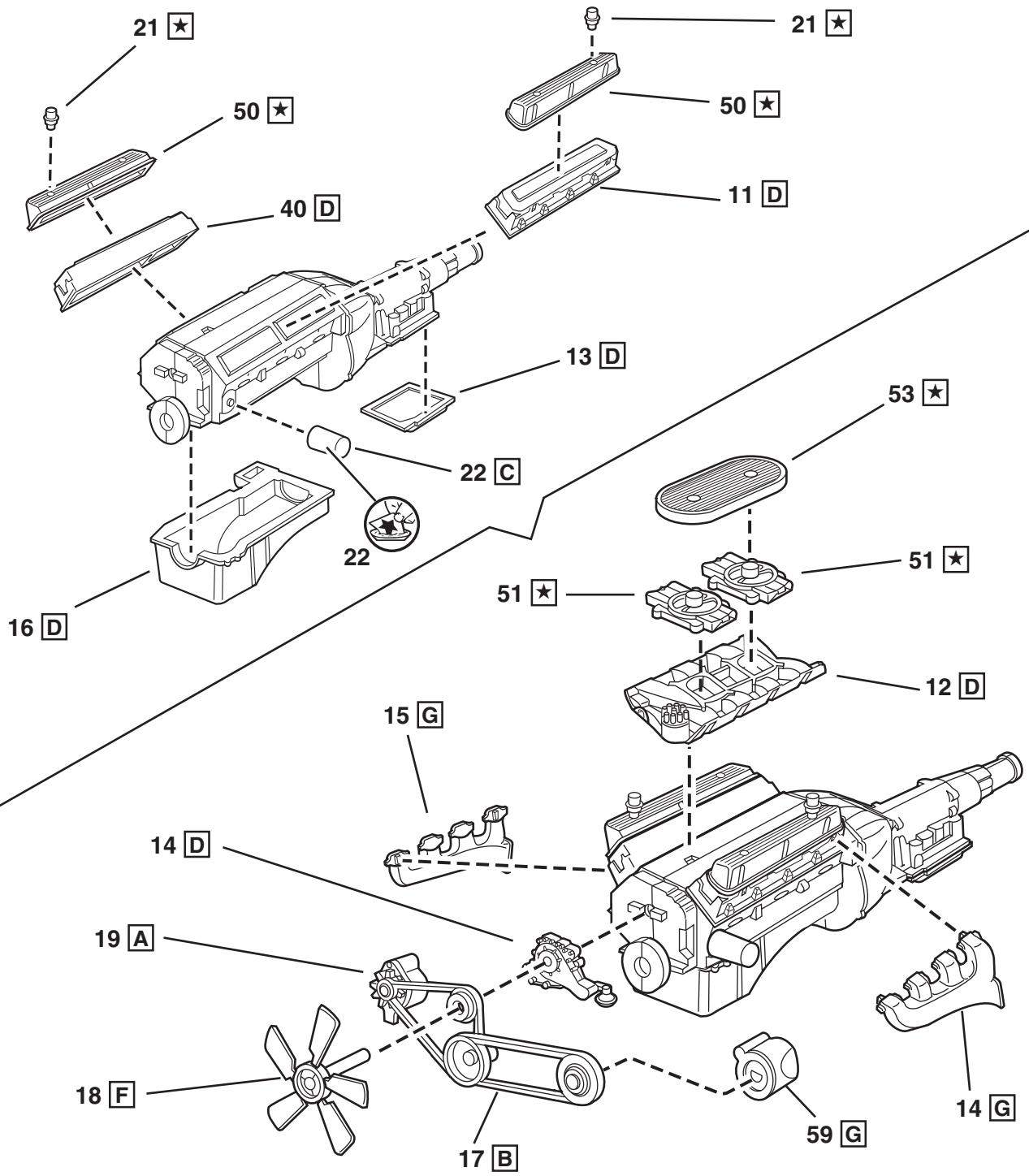
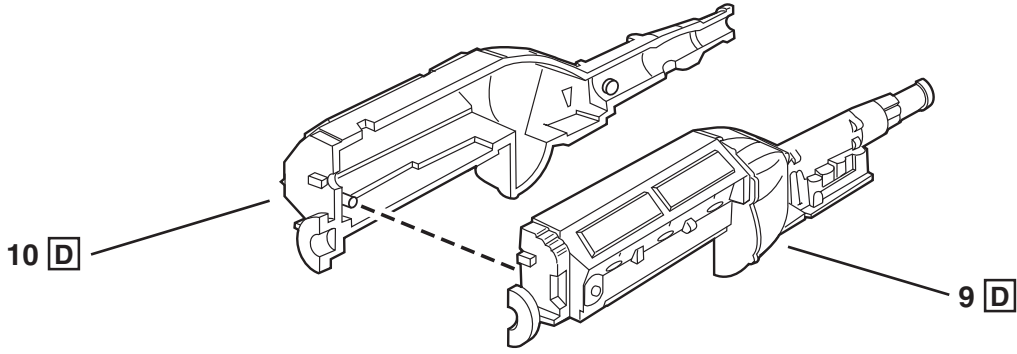
* TRIM OFF
* DÉCOUPEZ
* RECORTE



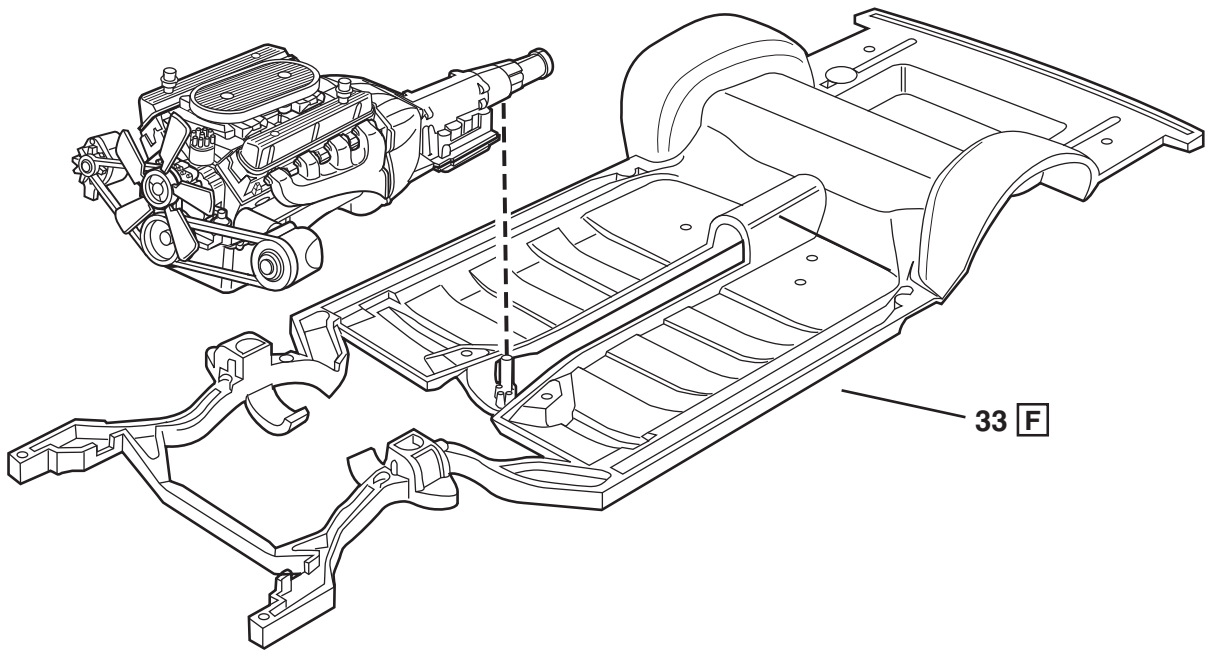
* HEATED SCREWDRIVER END
* POINTE CHAUFFÉE DE TOURNEVIS
* EXTREMO DE DESTORNILLADOR CALENTADO

#	PART NAME	NOM DE PARTIE	NOMBRE DE PARTE
1	Body	Carrosserie	Cuerpo
2	Hood	Capot	Capó
3	Lt. Mirror Housing	Châssis du miroir gauche	Carcasa del retrovisor izquierdo
4	Rt. Mirror Housing	Châssis du miroir droit	Carcasa del retrovisor derecho
5	Rear Body Panel	Panneau arrière de carrosserie	Panel de carrocería trasera
6	Radiator	Radiateur	Radiador
7	Air Conditioner Compressor	Compresseur du climatiseur	Compresor del aire acondicionado
8	Master Cylinder	Maître-cylindre	Cilindro maestro
9	Lt. Engine Half	Moitié gauche du moteur	Mitad izquierda del motor
10	Rt. Engine Half	Moitié droite du moteur	Mitad derecha del motor
11	Lt. Cylinder Head	Culasse gauche	Tapa del cilindro izquierda
12	Intake Manifold	Collecteur d'admission	Colector de admisión
13	Transmission Pan	Godet de transmission	Placa de transmisión
14	Lt. Exhaust Manifold	Collecteur d'échappement gauche	Tubo múltiple de escape izquierdo
15	Rt. Exhaust Manifold	Collecteur d'échappement droit	Tubo múltiple de escape derecho
16	Oil Pan	Carter d'huile	Cárter de aceite
17	Fan Belt	Courroie de ventilateur	Correa del ventilador
18	Fan	Ventilateur	Ventilador
19	Water Pump	Pompe à eau	Bomba de agua
20	Upper Radiator Hose	Boyau supérieur du radiateur	Manguera del radiador superior
21	Breather Cap	Reniflard	Tapa del respirador
22	Oil Filter	Filtre à huile	Filtro de aceite
23	Interior	Intérieur	Interior
24	Lt. Interior Side	Côté intérieur gauche	Lado interior izquierdo
25	Rt. Interior Side	Côté intérieur droit	Lado interior derecho
26	Dashboard	Tableau de bord	Tablero
27	Pedal Assembly	Assemblage de pédale	Ensamblaje del pedal
28	Steering Column	Colonne de direction	Columna de dirección
29	Steering Wheel	Volant	Volante de dirección
30	Police Radio	Radio de police	Radio de policía
31	Front Seat	Siège avant	Asiento delantero
32	Front Seat Back	Derrière du siège avant	Parte trasera del asiento delantero
33	Chassis	Châssis	Chasis
34	Front Suspension	Suspension avant	Suspensión delantera
35	Rear Axle Top	Dessus de l'essieu arrière	Parte superior del eje trasero
36	Rear Axle Bottom	Dessous de l'essieu arrière	Parte inferior del eje trasero
37	Front Inner Wheel	Roue interne avant	Rueda interna delantera
38	Rear Inner Wheel	Roue interne arrière	Rueda interna trasera
39	Exhaust	Échappement	Tubo de escape
40	Rt. Cylinder Head	Culasse droite	Tapa del cilindro derecha
41	License Plate	Plaque d'immatriculation	Placa de licencia
42	Front Bumper	Pare-chocs avant	Parachoques delantero
43	Lt. Headlight Buckets	Godets de phare gauche	Rotadores de faro reflector izquierdo
44	Rt. Headlight Buckets	Godets de phare droit	Rotadores de faro reflector derecho
45	Rear Bumper	Pare-chocs arrière	Parachoques trasero
46	Taillight Panel	Panneau de feu arrière	Panel de luces traseras
47	Lt. Mirror	Miroir gauche	Retrovisor izquierdo
48	Rt. Mirror	Miroir droit	Retrovisor derecho
49	Rear View Mirror	Rétroviseur	Espejo retrovisor trasero
50	Rocker Cover	Couvercle du culbuteur	Tapa de balancines
51	Carburetor	Carburateur	Carburador
52	Driveshaft	Ligne d'arbre	Eje de transmisión
53	Air Cleaner	Filtre à air	Limpiador de aire
54	Front Outer Wheel	Roue externe avant	Rueda externa delantera
55	Grille	Grille	Parrilla
56	Rear Outer Wheel	Roue externe arrière	Rueda externa trasera
57	Fan Shroud	Tuyère de ventilateur	Aro de refuerzo del ventilador
58	Rt. Rear Shock	Amortisseur arrière droit	Amortiguador trasero derecho
59	Power Steering Pump	Pompe de servo-direction	Bomba de la dirección
60	Lt. Rear Shock	Amortisseur arrière gauche	Amortiguador trasero izquierdo
65	Rt. Filler Panel	Panneau droit de remplissage	Panel de protección derecho
66	Lt. Filler Panel	Panneau gauche de remplissage	Panel de protección izquierdo
70	Windshield	Pare-brise	Parabrisas
71	Headlight	Phare	Faro reflector
72	Lt. Taillight	Feu arrière gauche	Luz trasera izquierda
73	Rt. Taillight	Feu arrière droit	Luz trasera derecha
74	Police Light	Lampe de police	Luz de emergencia
75	Rear Window	Vitre arrière	Ventana trasera
76	Lt. Quarter Window	Fenêtre arrière gauche	Luneta izquierda
77	Rt. Quarter Window	Fenêtre arrière droite	Luneta derecha
--	Front Tire	Pneu avant	Neumático delantero
--	Rear Tire	Pneu arrière	Neumático trasero
--	Metal Axle Pin	Tige d'essieu en métal	Pivote de dirección de metal

1



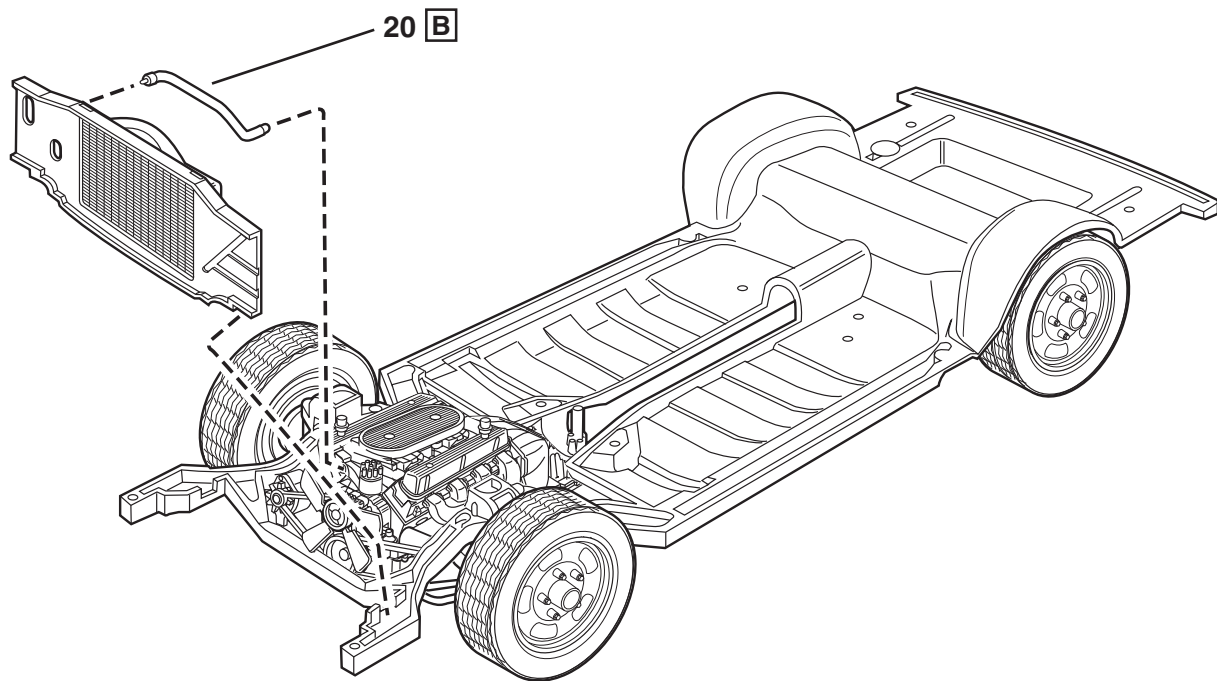
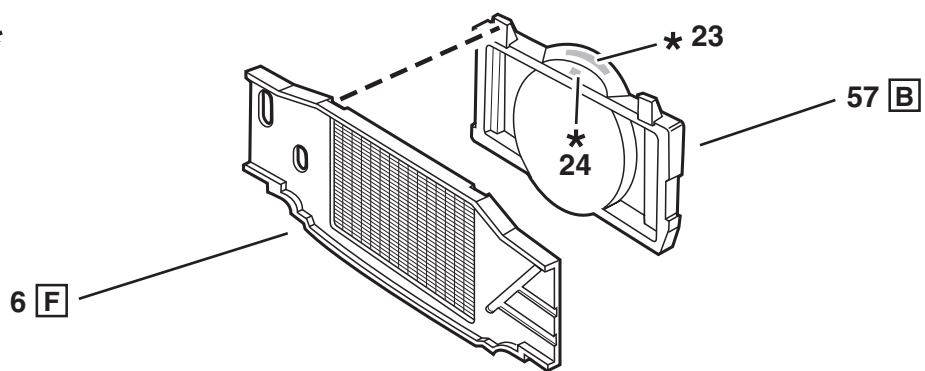
2

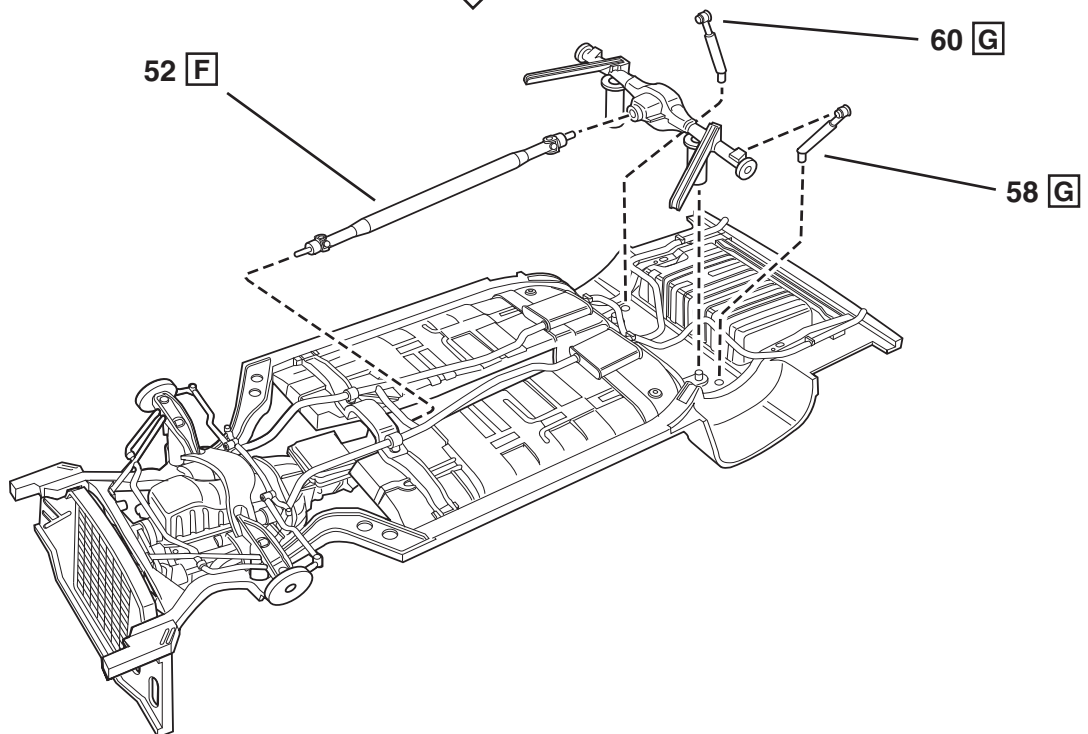
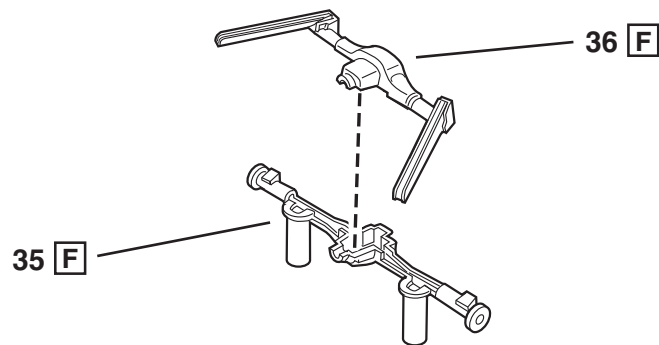
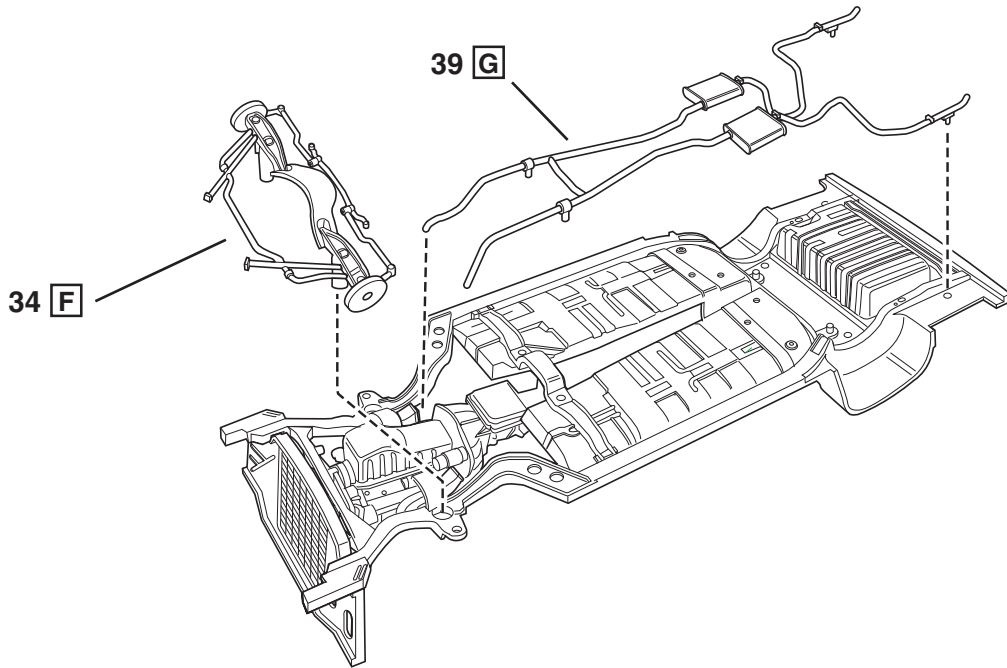


3

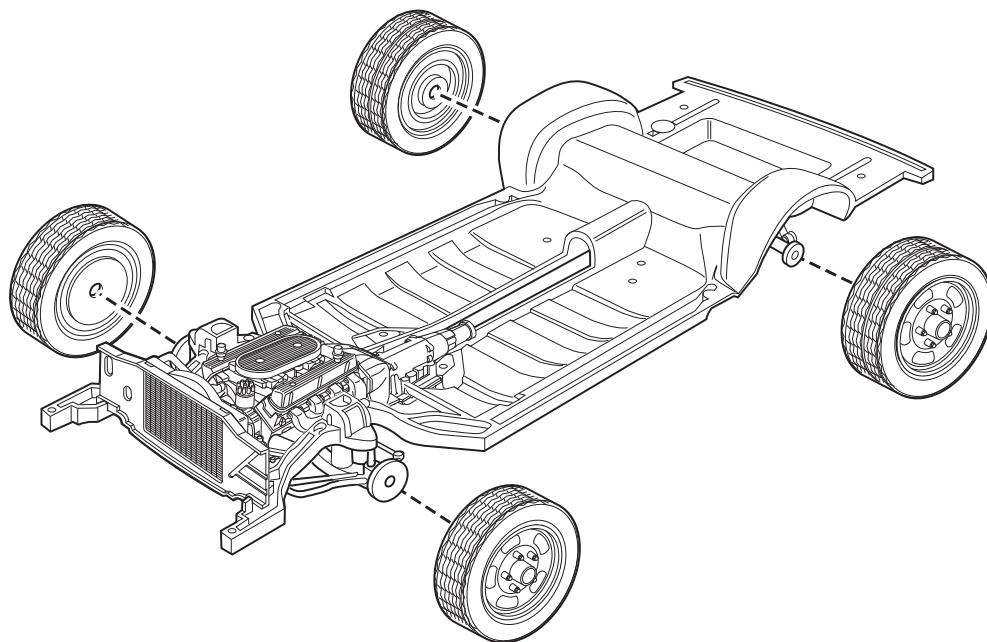
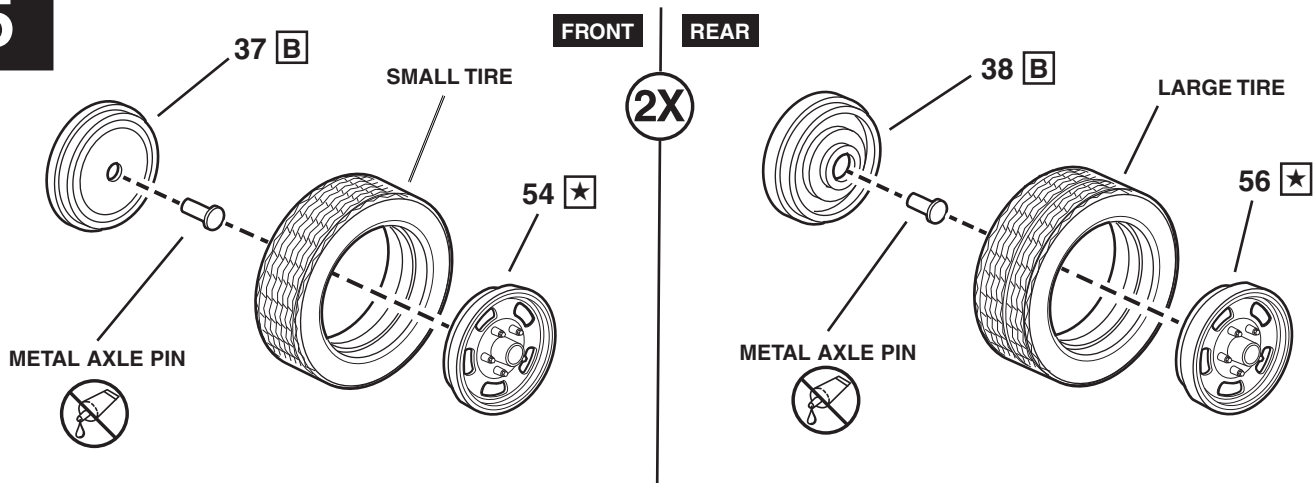


*

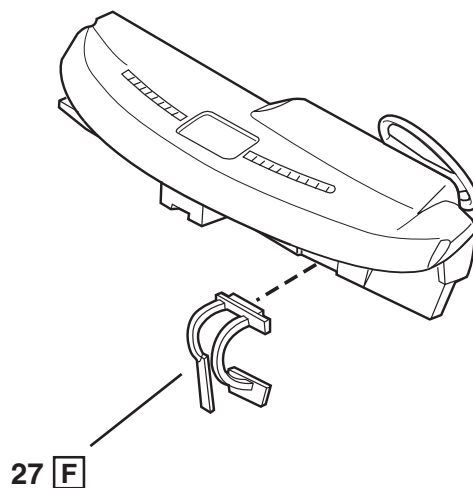
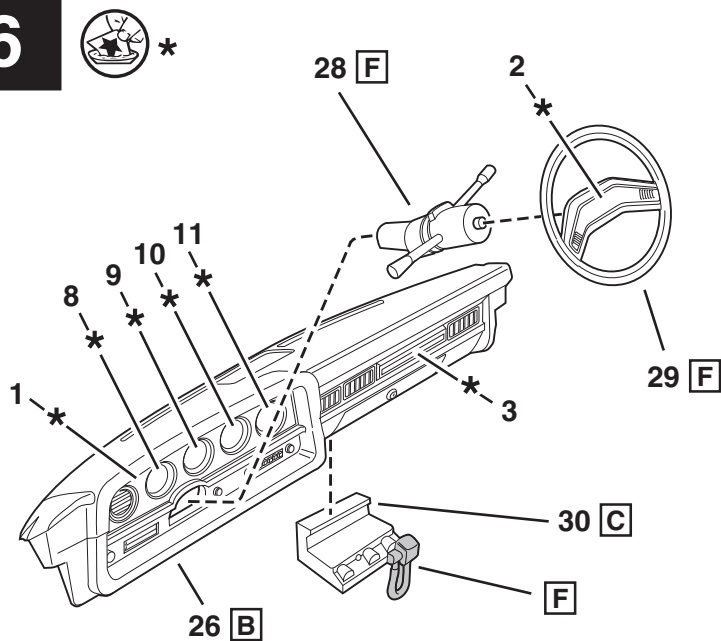




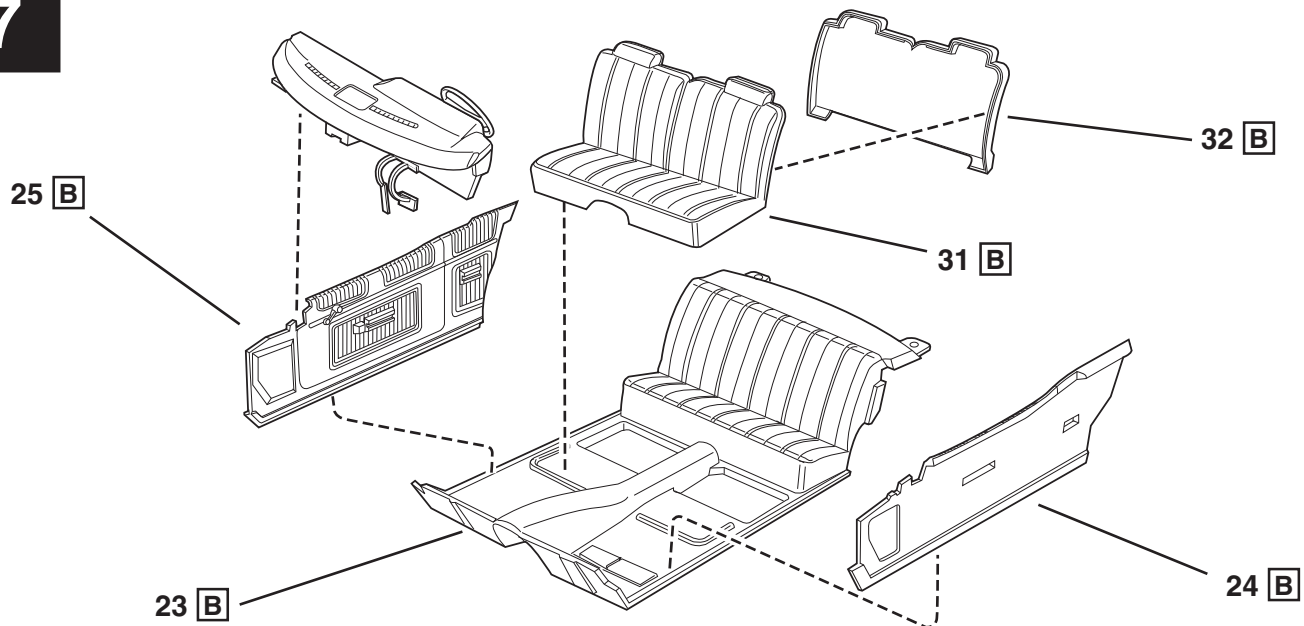
5



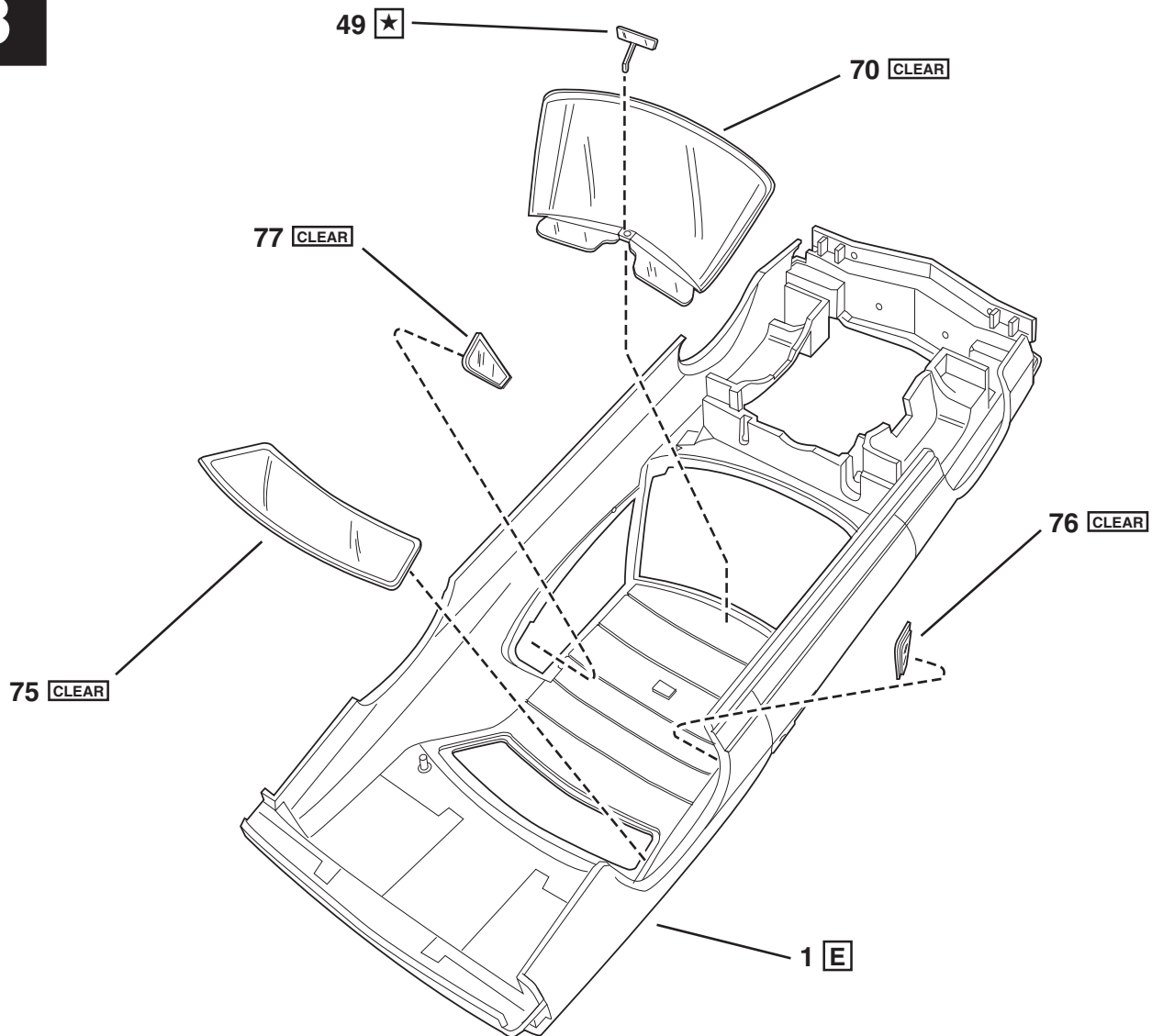
6



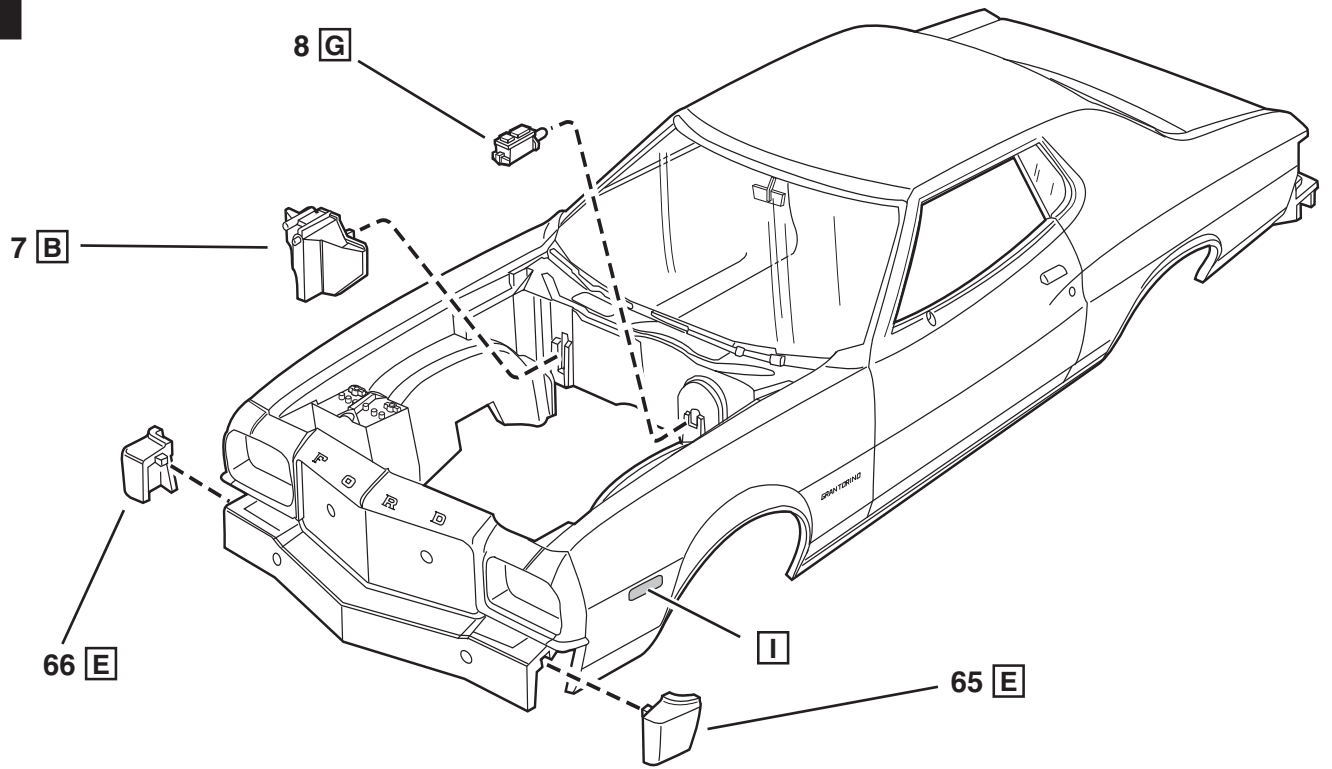
7



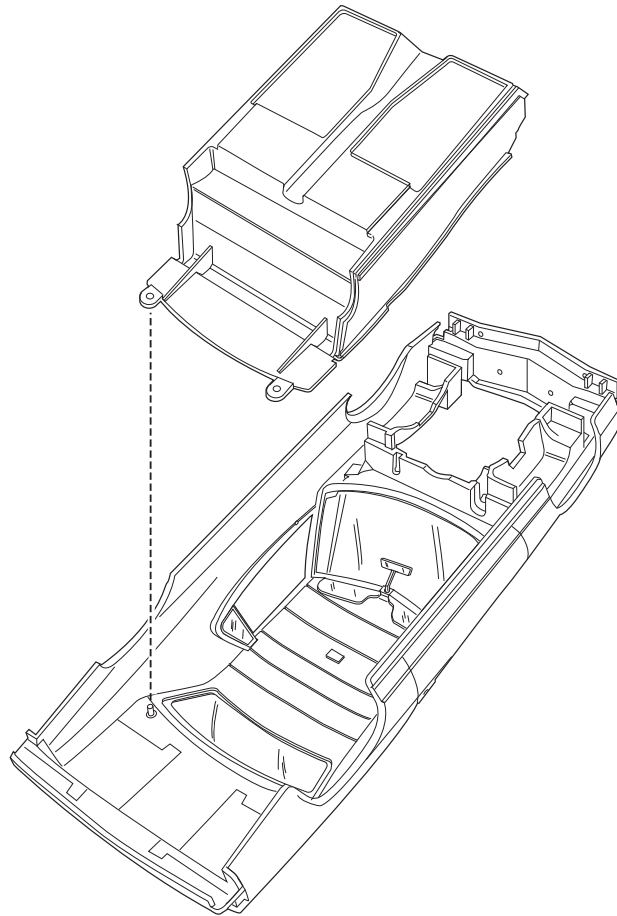
8



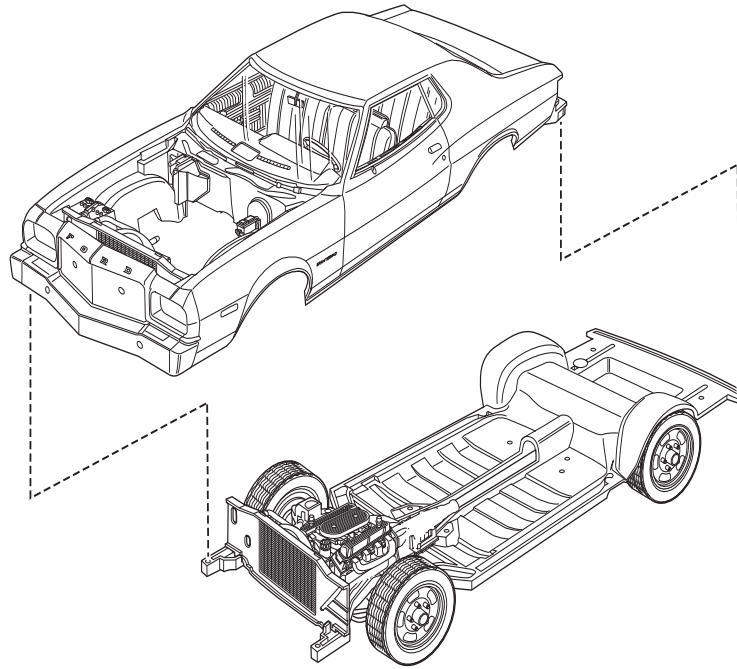
9



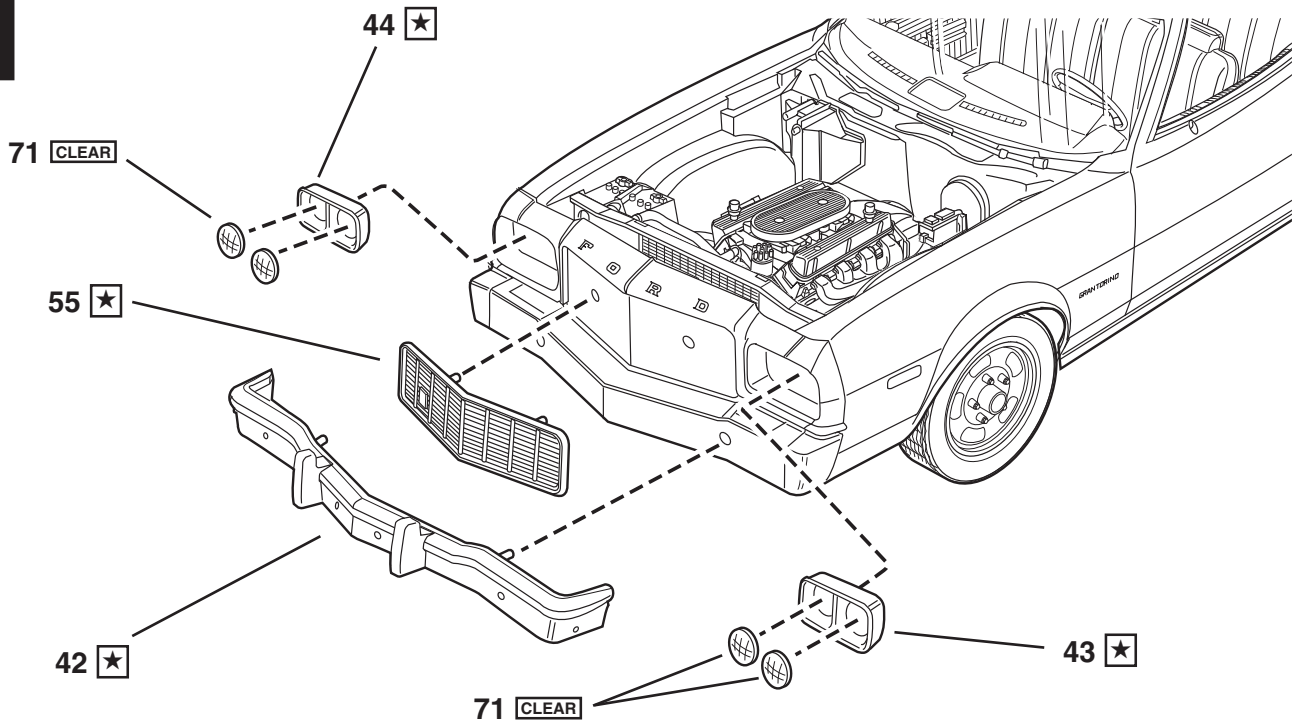
10



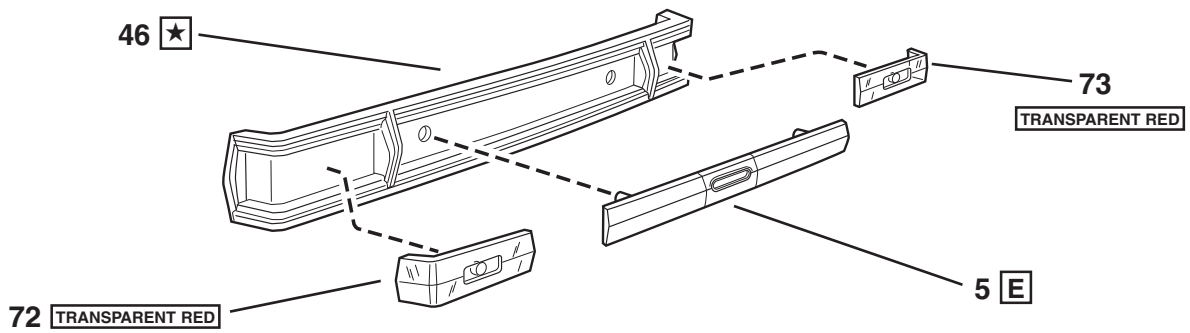
11



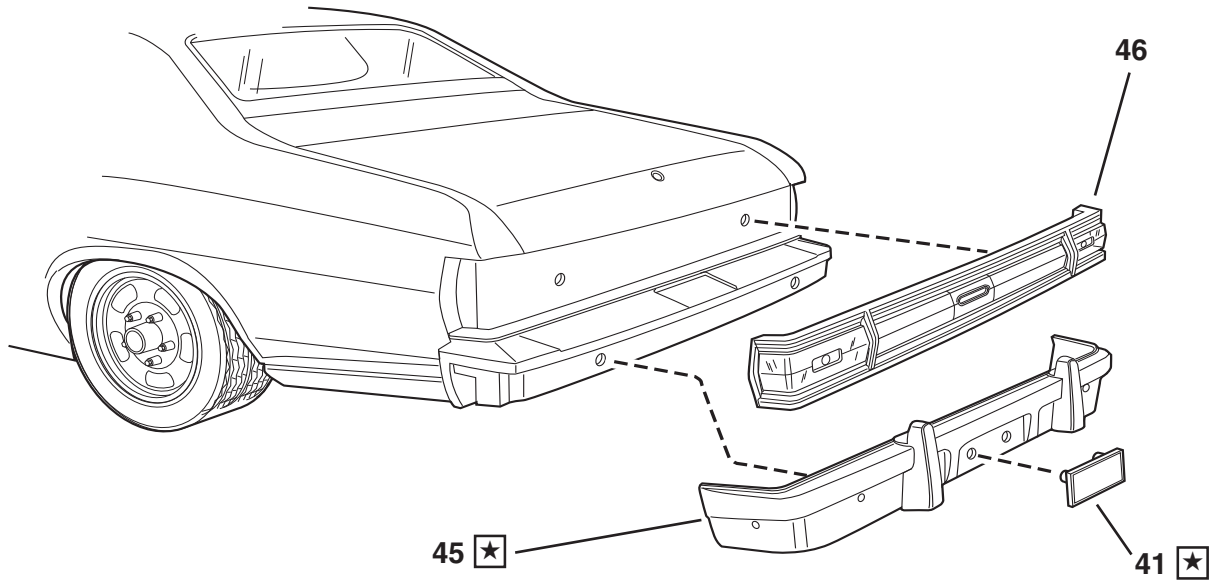
12



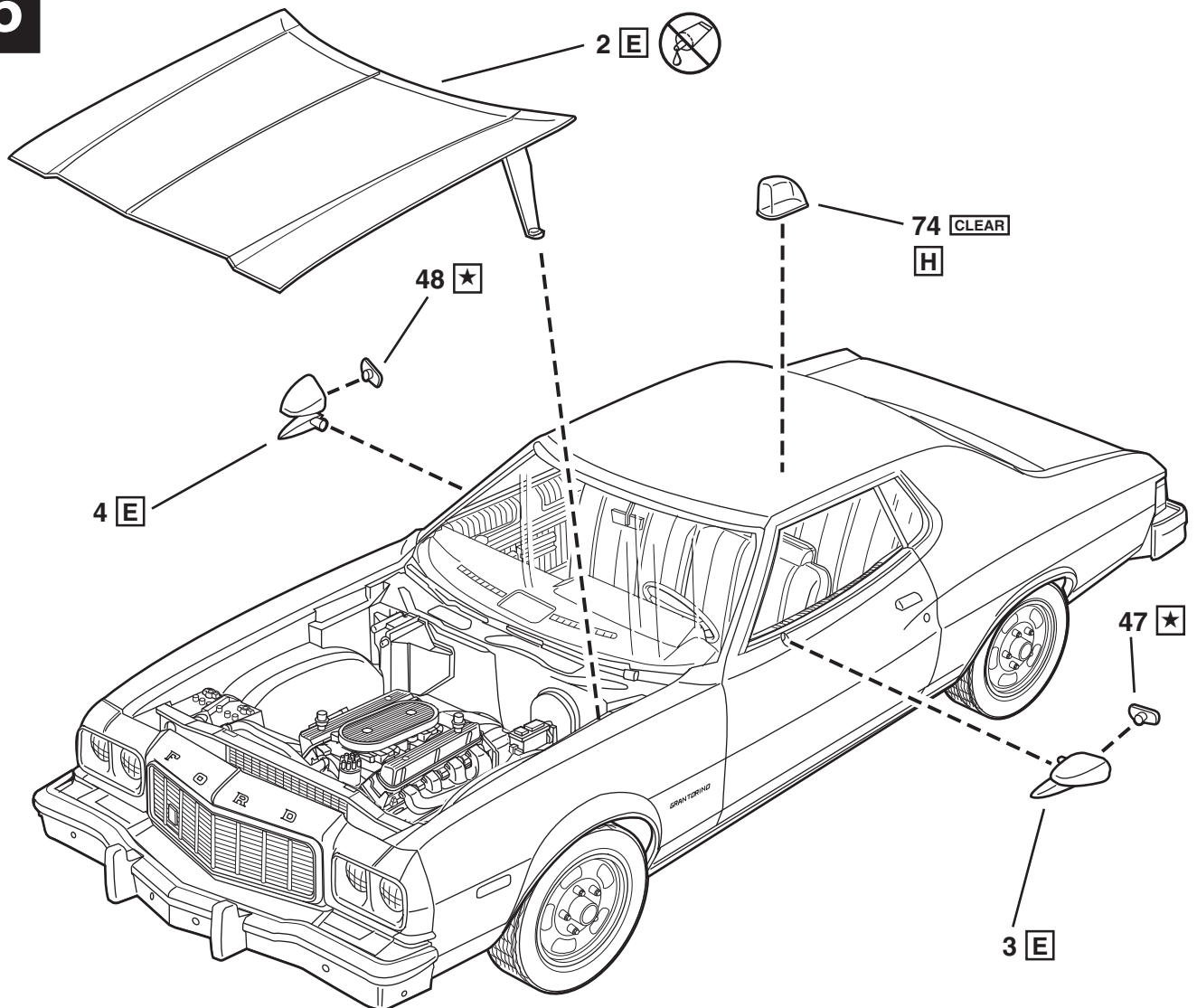
13



14



15

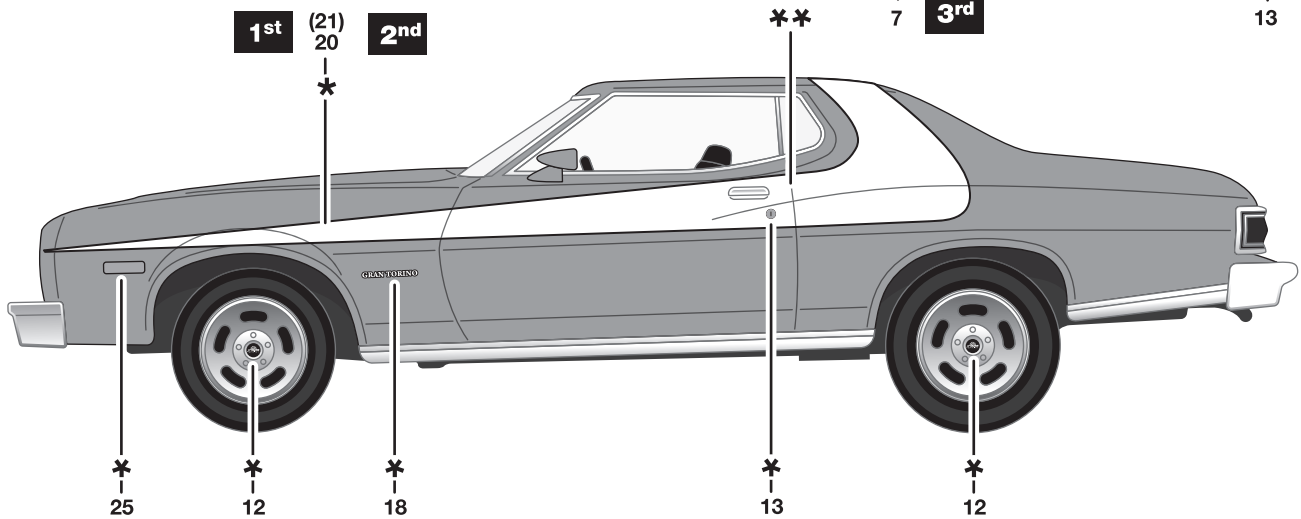
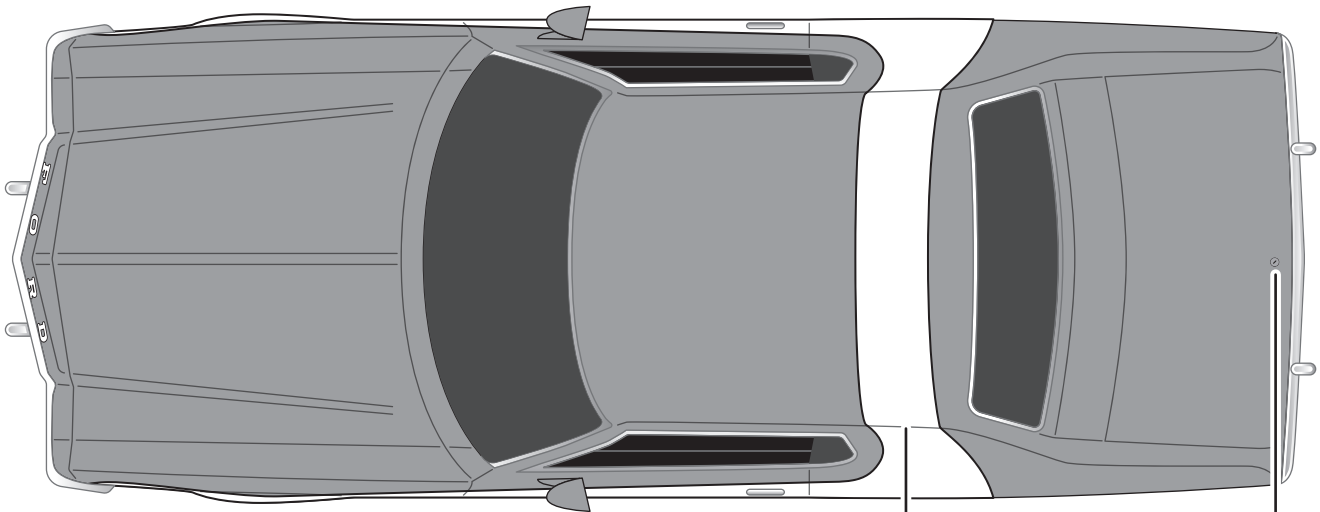
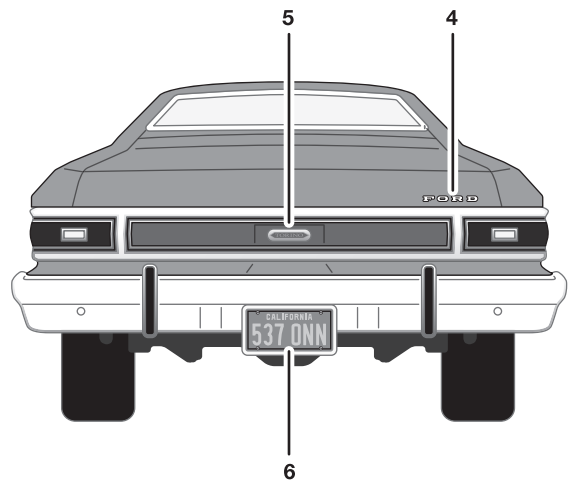
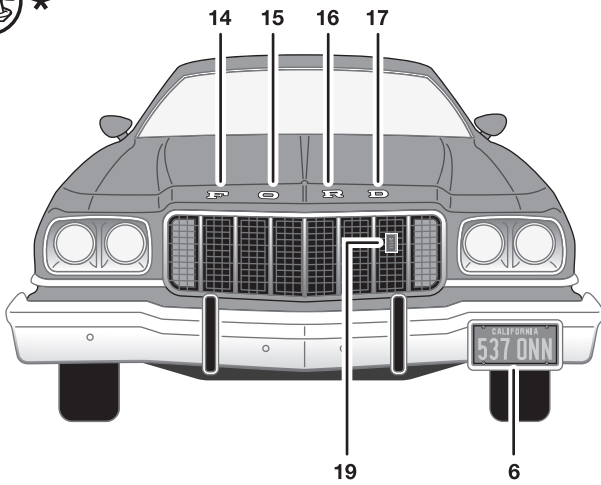


16

NOTE: DO NOT DIP DECAL # 6, 9 IN WATER. CAREFULLY CUT OUT AND USE WHITE GLUE TO ATTACH.

REMARQUE: NE PAS IMMÉRGER DANS L'EAU LES DÉCALCOMANIES # 6, 9. DÉCOUPER SOIGNEUSEMENT ET UTILISER DE LA COLLE BLANCHE POUR FIXER.

NOTA: NO SUMERJA LAS CALCOMANÍAS NO. 6, 9 EN AGUA. RECORTE CUIDADOSAMENTE Y UTILICE COLA BLANCA PARA SUJETAR.



Ford Motor Company Trademarks and Trade Dress used under license to Revell Inc.
 Les marques de commerce déposées et les présentations de Ford Motor Company sont utilisées sous licence par Revell Inc.
 Las marcas comerciales y la imagen de marca de Ford Motor Company se utilizan conforme a licencia por Revell Inc.

TM & © 2014 CPT Holdings, Inc. All Rights Reserved.
 TM & © 2014 CPT Holdings, Inc. Tous droits réservés.
 TM & © 2014 CPT Holdings, Inc. Todos los derechos reservados.