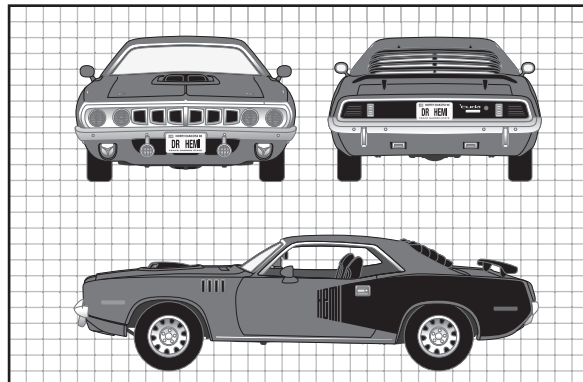


Revell

KIT 2943

85294300200

'71 PLYMOUTH® HEMI® CUDA 426



The powerful Chrysler HEMI is a legendary race and street motor that was fitted into the sleek Plymouth Barracuda to yield the potent HEMI Cuda! This lightweight machine was transformed into a ground-pounding street machine when powered by the 426-cubic-inch "Elephant Motor". Fitted with two four-barrel carbs and a distinctive shaker hood emblazoned with HEMI, this motor developed in excess of 500 horsepower. To handle the output of this massive engine, the HEMI Cuda was fitted with a pistol grip shifter, heavy-duty springs and suspension, and oversize performance tires mounted on special Rally Wheels. This exterior was dominated by the special hood with the "air grabber" air scoop, distinctive HEMI side stripes, and rear spoiler. This authentic model depicts one of the wildest "muscle cars" of the '70s!

Le puissant moteur HEMI de Chrysler est légendaire en course et sur la route, il a été installé dans cette Plymouth Barracuda effilée pour offrir un méchant HEMI Cuda ! La machine légère fut transformée en une machine de route des plus puissantes lorsqu'elle fut équipée par le "moteur éléphant" de 426 po3. Munie de deux carburateurs à quatre barils et d'un capot distinctif de type "shaker" arborant le blason HEMI, ce moteur développait plus de 500 chevaux. Pour permettre de dompter ce puissant moteur, la Cuda HEMI était munie d'une poignée d'embrayage au style de pistolet, des ressorts et une suspension de service rigoureux et de pneus surdimensionnés de haute performance montés sur des roues rallie spéciales. Son extérieur était dominé par un capot spécial avec sa prise d'air "gobe air", des bandes latérales distinctives HEMI et un aileron arrière. Ce modèle authentique reproduit l'une des voitures de haute performance les plus méchantes des années 1970.

El potente Chrysler HEMI es un motor legendario de carrera y para la calle que se adaptó al elegante Plymouth Barracuda para producir el potente HEMI Cuda. Esta máquina ligera se transformó en una máquina callejera agresiva cuando era accionada por el "Motor Elefante" de 426 pulgadas cúbicas. Equipado con dos carburadores de cuatro cañones y una capota distintiva engalanada con el HEMI, este motor desarrolla más de 500 caballos de fuerza. Para manejar la potencia de este motor masivo, el HEMI Cuda estaba equipado con una palanca de cambios tipo pistola, muelles y suspensión de servicio pesado y neumáticos de rendimiento de gran tamaño montados sobre rines especiales de carrera. Este exterior estaba dominado por la capota especial con una entrada de aire "capturadora", rayas laterales HEMI distintivas, y alerón trasero. ¡Este modelo auténtico muestra uno de los "muscle cars" más salvajes de los años 70!

READ THIS BEFORE YOU BEGIN

- * Study the assembly drawings.
- * Each plastic part is identified by a number.
- * In the assembly drawings, some parts will be marked by a star ★ to indicate chrome plated plastic.
- * For better paint and decal adhesion, wash the plastic parts in a mild detergent solution. Rinse and let air dry.
- * Check the fit of each piece before cementing in place.
- * Use only cement for polystyrene plastic.
- * Scrape plating and paint from areas to be cemented.
- * Allow paint to dry thoroughly before handling parts.
- * Any unused parts may be discarded.

LISEZ CECI AVANT DE COMMENCER

- * Étudiez les plans d'assemblage.
- * Chaque pièce de plastique est identifiée par un numéro.
- * Dans les plans d'assemblage, certaines pièces seront marquées d'une étoile ★ pour indiquer des pièces en plastique plaquées chrome.
- * Pour une meilleure adhésion de la peinture et de la décalcomanie, lavez les pièces en plastique dans une solution de détergent doux. Rincez et laissez sécher à l'air.
- * Vérifiez l'ajustement de chaque pièce avant de la coller en place.
- * Utilisez uniquement de la colle pour plastique au polystyrène.
- * Grattez toute peinture et le placage sur les régions à coller.
- * Laissez sécher la peinture complètement avant de manipuler des pièces.
- * Toute pièce non-utilisée peut être jetée.

LEA ESTO ANTES DE EMPEZAR

- * Estudie los dibujos de ensamblaje.
- * Cada parte plástica está identificada con un número.
- * En los dibujos de ensamblaje, algunas partes aparecerán marcadas con una estrella ★ para indicar plástico enchapado en cromo.
- * Para mejor adhesión de pintura y calcomanías, lave las partes plásticas en una solución de detergente suave. Enjuague y deje secar al aire.
- * Verifique el encastrado de cada pieza antes de cementar en su lugar.
- * Use sólo cemento para plástico de poliestireno.
- * Raspe las placas y la pintura de las áreas a cementar.
- * Deje secar la pintura totalmente antes de manipular las partes.
- * Cualesquiera partes sin usar se pueden descartar.

CUSTOMER SERVICE

If you have any questions or comments, call our hotline at: (800) 833-3570 or visit our website : www.revell.com

Be sure to include the plan number (85294300200), part number description, and your return address and phone number or, please write to:

**Revell Inc Consumer Service Department,
1850 Howard Street Unit A,
Elk Grove Village, Illinois 60007**

SERVICE À LA CLIENTÈLE

Pour toute question ou commentaire, contactez notre ligne d'assistance au: (800) 833-3570 ou Visitez notre site Web: www.revell.com

Assurez-vous d'inclure le numéro de plan (85294300200), la description du numéro de pièce, votre adresse de retour et votre numéro de téléphone ou, écrivez à:

**Revell Inc Consumer Service Department,
1850 Howard Street Unit A,
Elk Grove Village, Illinois 60007**

SERVICIO AL CLIENTE

Si tiene alguna pregunta o comentario, llame a nuestra línea directa al: (800) 833-3570 o Visite nuestro sitio web: www.revell.com

Asegúrese de incluir el número de plano (85294300200), descripción del número de parte, y su dirección y número de teléfono para responder o, sírvase escribir a:

**Revell Inc Consumer Service Department,
1850 Howard Street Unit A,
Elk Grove Village, Illinois 60007**

PAIN T GUIDE <i>This paint guide is provided to complete this kit as shown on the box.</i>	GUIDE DE PEINTURE <i>Ce guide de peinture est fourni pour compléter cet ensemble tel qu'indiqué sur l'emballage.</i>	GUÍA DE PINTURA <i>Esta guía de pintura se suministra para completar este equipo tal como se muestra en la caja.</i>
A Aluminum	Aluminium	Aluminio
B Chrysler Engine Red	Rouge moteur Chrysler	Rojo motor Chrysler
C Flat Black	Noir mat	Negro mate
D Gloss Purple	Pourpre brillant	Púrpura brillante
E Gloss White	Blanc brillant	Blanco brillante
F Semi Gloss Black	Noir satiné	Negro semibrillante
G Silver	Argent	Plata
H Steel	Acier	Acero
I Transparent Red	Rouge transparent	Rojo transparente
J Turn Signal Amber	Feu clignotant de direction ambre	Luz de giro ámbar
K Yellow	Jaune	Amarillo
* Body Color	Couleur de carrosserie	Color de carrocería

DECAL APPLICATION INSTRUCTIONS
1. Cut desired decal from sheet.
2. Dip decal in water for a few seconds.
3. Place wet decal on paper towel.
4. Wait until decal is movable on paper backing.
5. Place decal in position on model, face up and slide backing away.
6. Press out air bubbles with a soft damp cloth.
7. Milkyness that may appear is for better decal adhesion and will dry clear. Wipe away any excess adhesive.
8. Do not touch decal until fully dry.
9. Allow the decals 48 hours to dry before applying clear coat.
10. Decals are compatible with setting solutions or solvents.

INSTRUCTIONS POUR L'APPLICATION DE DÉCALCOMANIE
1. Découpez la décalcomanie désirée sur la feuille.
2. Trempez la décalcomanie durant quelques secondes dans l'eau.
3. Placez la décalcomanie sur une serviette de papier.
4. Attendez jusqu'à ce que la décalcomanie puisse être retirée de l'endos en papier.
5. Placez la décalcomanie en position sur votre modèle, face vers le haut, et retirez l'endos.
6. Pressez pour évacuer les bulles d'air avec un chiffon doux humide.
7. La formation d'un voile blanchâtre qui pourrait apparaître sert à la meilleure adhésion de la décalcomanie et deviendra claire une fois séchée. Nettoyez tout excès d'adhésif.
8. Ne touchez pas la décalcomanie tant qu'elle ne sera pas entièrement séchée.
9. Laissez sécher la décalcomanie durant 48 heures avant d'appliquer un enduit protecteur.
10. Les décalcomanies sont compatibles avec les solutions de séchage et les solvants.

INSTRUCCIONES DE APLICACIÓN DE CALCOMANÍAS
1. Corte la calcomanía deseada de la lámina.
2. Sumerja la calcomanía en agua por unos segundos.
3. Coloque la calcomanía húmeda sobre una toalla de papel.
4. Espere hasta que la calcomanía se mueva en la lámina posterior de papel.
5. Coloque la calcomanía en posición sobre el modelo, con la cara hacia arriba y deslice la lámina posterior hasta quitarlo.
6. Presione para quitar las burbujas de aire con un trapo suave húmedo.
7. La lechosidad que puede aparecer es para una mejor adhesión de la calcomanía y se secará completamente. Limpie cualquier exceso de adhesivo.
8. No toque la calcomanía hasta que esté totalmente seca.
9. Deje secar las calcomanías 48 horas antes de aplicar "clear coat".
10. Las calcomanías son compatibles con las soluciones de fijación o los solventes.



* REPEAT SEVERAL TIMES
* A RÉPÉTEZ PLUSIEURS FOIS
* REPITA VARIAS VECES



* REPEAT PROCEDURE
* RÉPÉTEZ LA PROCÉDURE
* REPITA EL PROCEDIMIENTO



* OPTIONAL PARTS
* PIÈCES OPTIONNELLES
* PARTES OPCIONALES



* DECAL
* DÉCALCOMANIE
* CALCOMANÍA



* ASSEMBLY CAUTION
* AVERTISSEMENT POUR L'ASSEMBLAGE
* PRECAUCIÓN DE ENSAMBLAJE



* CEMENT TOGETHER
* COLLER ENSEMBLE
* CEMENTAR Y UNIR



* REMOVE AND THROW AWAY
* RETIREZ ET JETER
* RETIRE Y DESCARTE



* DO NOT CEMENT
* NE PAS COLLER
* NO CEMENTAR



* OPEN HOLE
* LAISSEZ SÉCHER LES PIÈCES
* ABRA AGUJERO



* REMOVE TAPE
* RUBAN AMOVIBLE
* CINTA DEMONTABLE



* RUBBER BAND TOGETHER
* SERRER ENSEMBLE AVEC UNE BANDE ÉLASTIQUE
* UNA CON BANDA ELÁSTICA



* STICKER DECAL
* DÉCALCOMANIE AUTOCOLLANTE
* CALCOMANÍA AUTOADHESIVA



* WEIGHT
* POIDS
* PESO



* TRIM OFF
* DÉCOUPEZ
* RECORTE

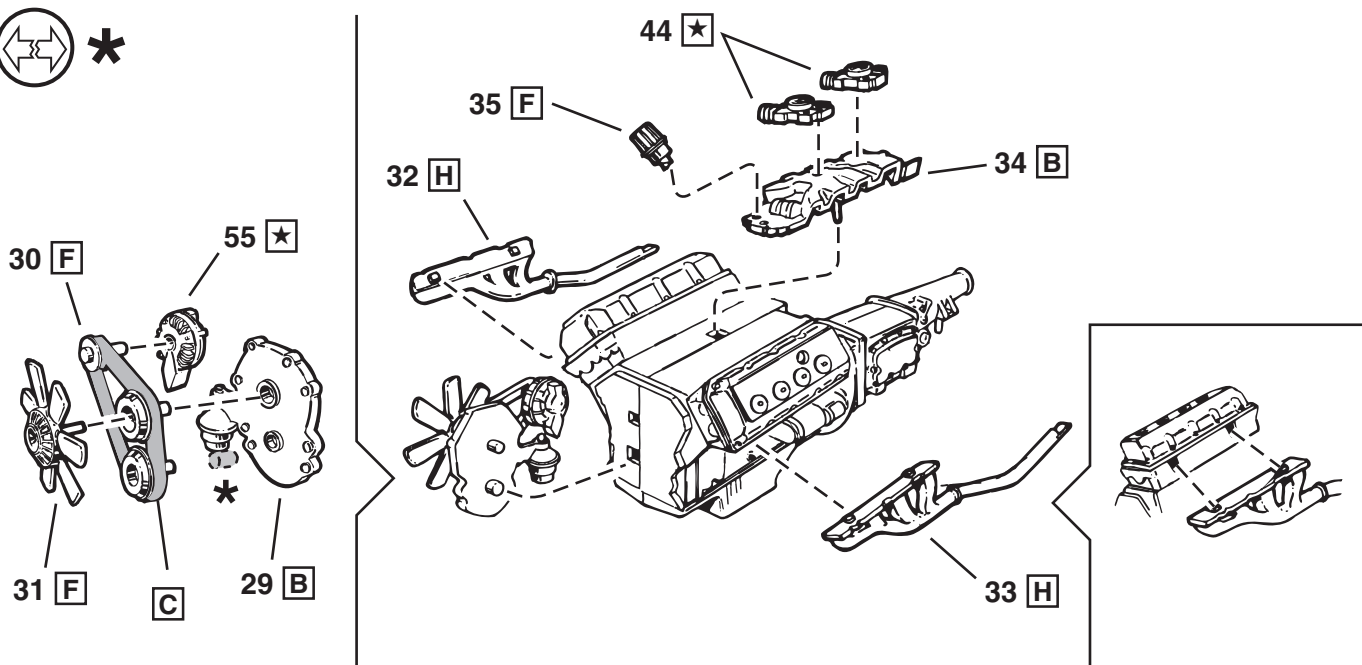
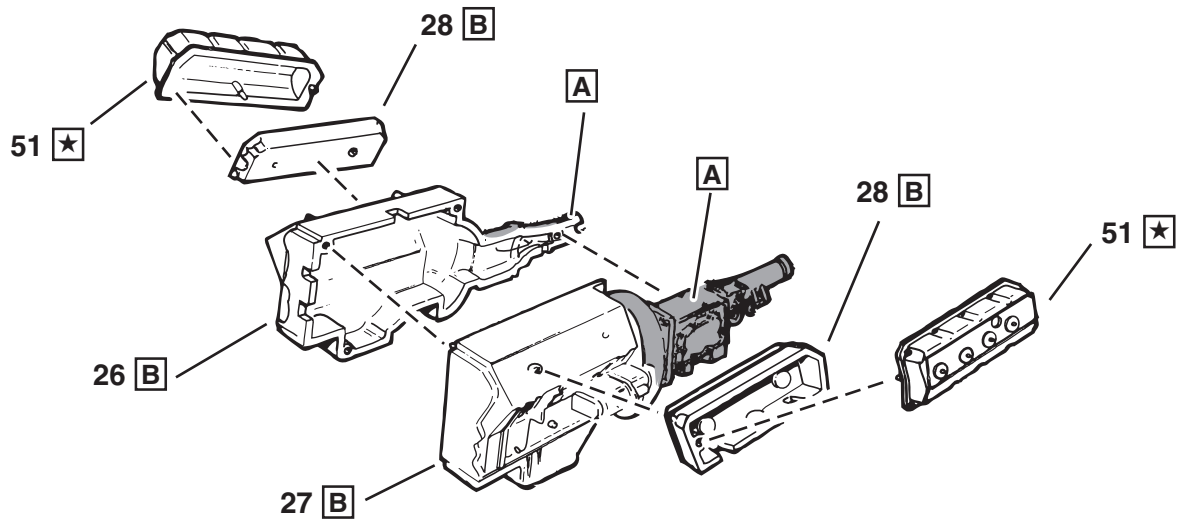


* HEATED SCREWDRIVER END
* POINTE CHAUFFÉE DE TOURNEVIS
* EXTREMO DE DESTORNILLADOR CALENTADO

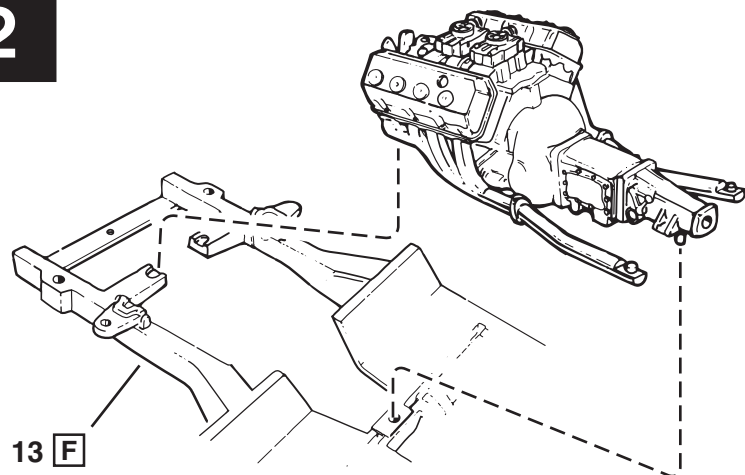
#	PART NAME	NOM DE PARTIE	NOMBRE DE PARTE
1	Body	Carrosserie	Cuerpo
2	Hood	Capot	Capó
4	Front Body Panel	Panneau de carrosserie avant	Panel de carrocería delantero
6	Rear Body Pan	Plateau arrière de carrosserie	Panel de carrocería trasera
7	Radiator	Radiateur	Radiador
8	Rear Window Louvers	Persiennes de fenêtre arrière	Persianas de ventanas traseras
9	Rear Spoiler	Aileron arrière	Deflector trasero
11	Lt. Mirror Housing	Châssis du miroir gauche	Carcasa del retrovisor izquierdo
12	Rt. Mirror Housing	Châssis du miroir droit	Carcasa del retrovisor derecho
13	Chassis	Châssis	Chasis
14	Front Suspension	Suspension avant	Suspensión delantera
15	Rear Axle Assembly	Assemblage de l'essieu arrière	Ensamblaje del eje trasero
18	Inner Wheel	Roue intérieure	Rueda interna
19	Interior	Intérieur	Interior
20	Front Seat	Siège avant	Asiento delantero
21	Seat Back	Siège arrière	Respaldo de asiento
22	Dashboard	Tableau de bord	Tablero
23	Steering Wheel	Volant	Volante de dirección
26	Rt. Engine Half	Moitié droite du moteur	Mitad derecha del motor
27	Lt. Engine Half	Moitié gauche du moteur	Mitad izquierda del motor
28	Cylinder Head	Culasse	Culata de cilindros
29	Engine Front	Avant du moteur	Frente del motor
30	Fan Belt	Courroie de ventilateur	Correa del ventilador
31	Fan	Ventilateur	Ventilador
32	Rt. Exhaust Manifold	Collecteur d'échappement droit	tubo múltiple de escape derecho

#	PART NAME	NOM DE PARTIE	NOMBRE DE PARTE
33	Lt. Exhaust Manifold	Collecteur d'échappement gauche	Tube múltiple de escape izquierdo
34	Intake Manifold	Collecteur d'admission	Colector de admisión
35	Distributor	Distributeur	Distribuidor
36	Radiator Hose	Boyaux du radiateur	Manguera del radiador
38	Lt. Taillight	Feu arrière gauche	Luz trasera izquierda
39	Rear Bumper	Pare-chocs arrière	Parachoques trasero
40	Front Bumper	Pare-chocs avant	Parachoques delantero
41	Headlight Bucket	Ailette de phares	Rotador de faro reflector
42	Mirror	Miroir	Espejo
43	Rt. Taillight	Feu arrière droit	Luz trasera derecha
44	Carburetors	Carburateur	Carburador
45	Shifter	Embrayage	Cambiador de velocidades
47	Hood Gasket	Joint d'étanchéité du capot	Junta de la capota
48	Hood Scoop	Prise d'air de capot	Entrada de aire de la capota
49	Rear View Mirror	Rétroviseur	Espejo retrovisor trasero
50	Driving Light	Phare de route	Luz direccional
51	Rocker Cover	Couvercle du culbuteur	Tapa de balancines
52	Outer Wheel	Roue externe	Rueda externa
55	Alternator	Alternateur	Alternador
56	Brake Master Cylinder	Maître cylindre de frein	Cilindro maestro de frenos
60	Windows	Vitres	Ventanas
61	Headlight	Phare	Faro reflector
62	Rt. Dash Filler	Remblayage droit du tableau de bord	Tablero de relleno derecho
63	Lt. Dash Filler	Remblayage gauche du tableau de bord	Tablero de relleno izquierdo
--	Tire	Pneu	Neumático

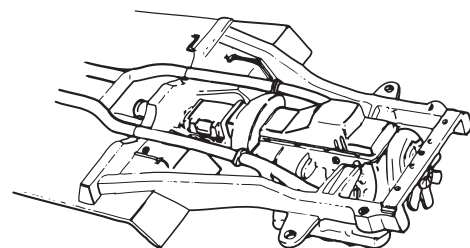
1



2

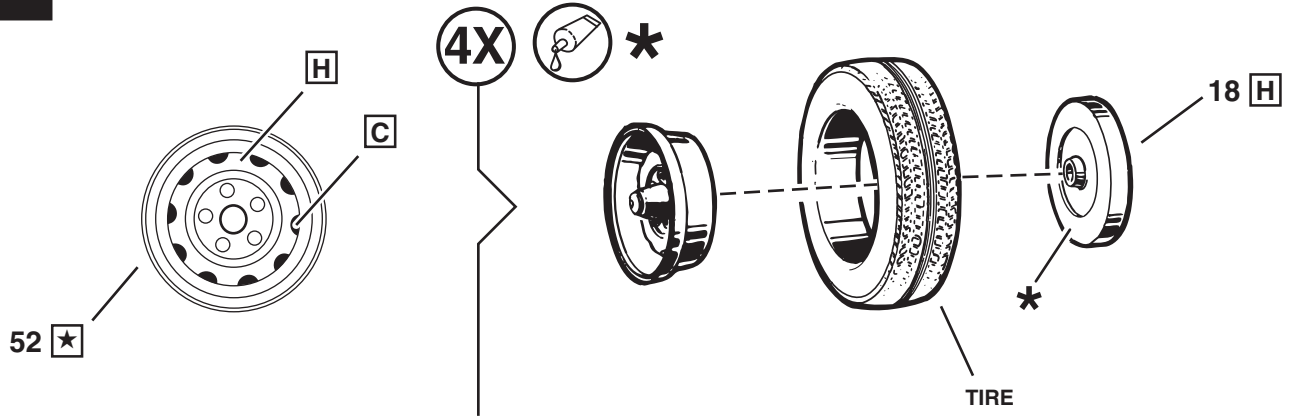


BOTTOM

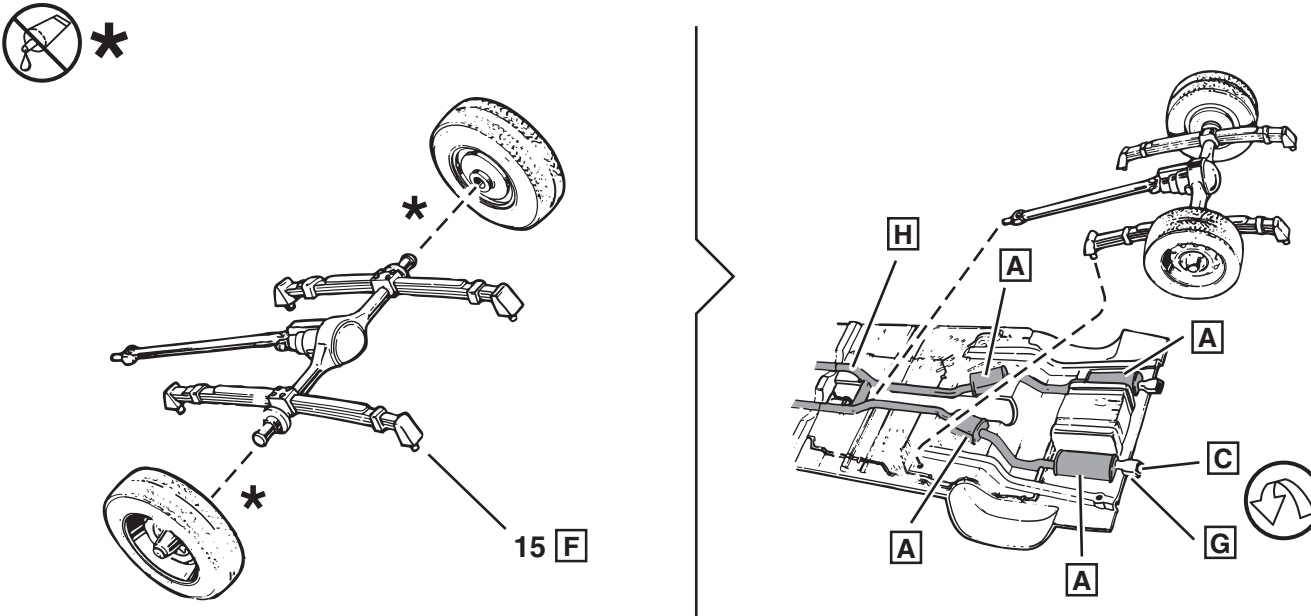
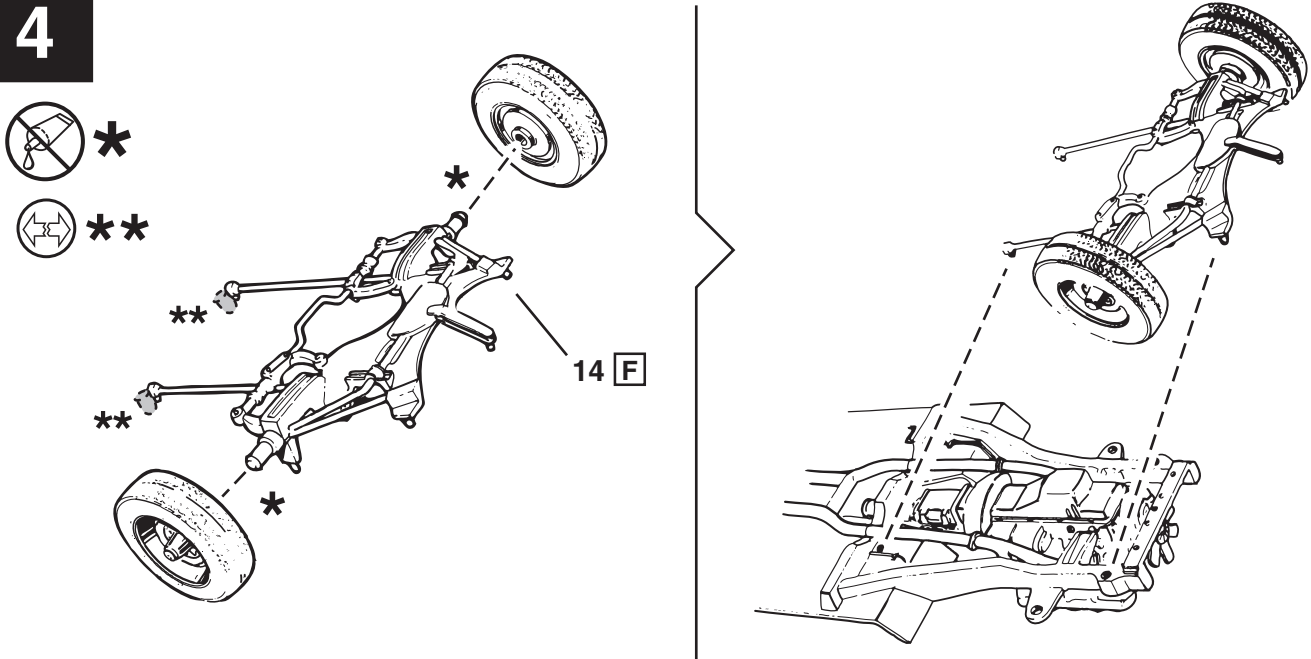


SHOWN IN PLACE

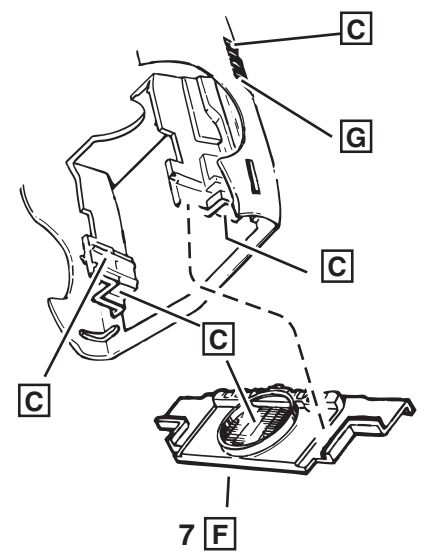
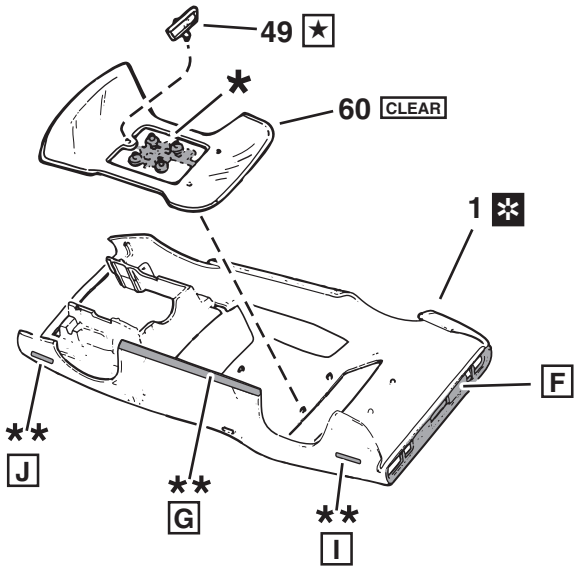
3



4



5

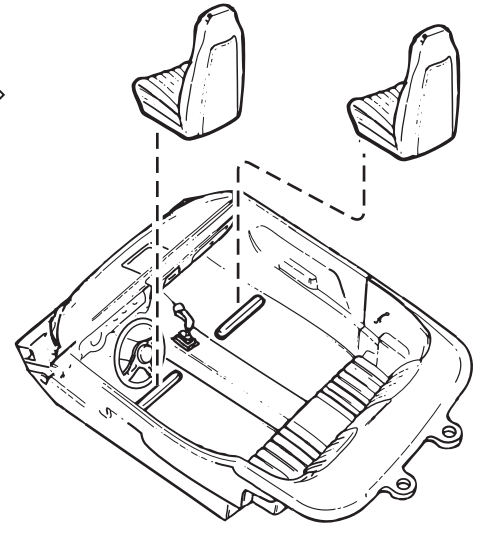
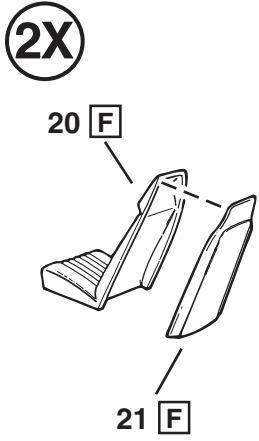
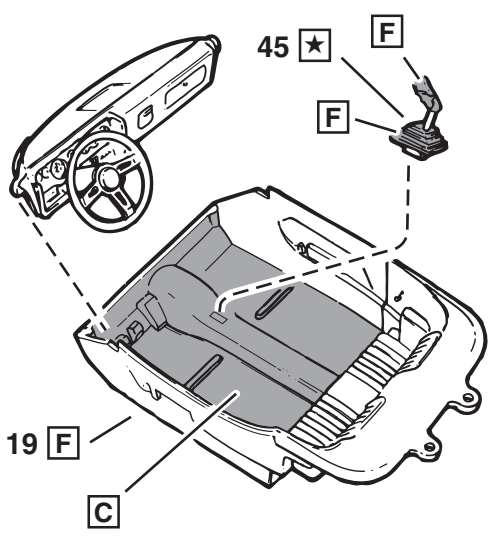
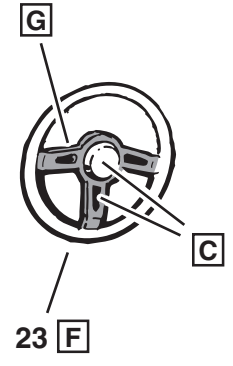
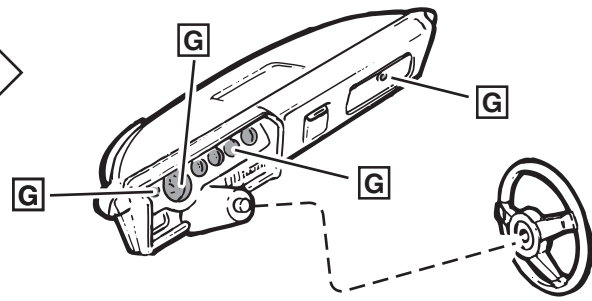
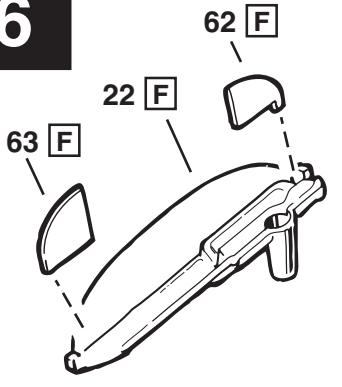


1st

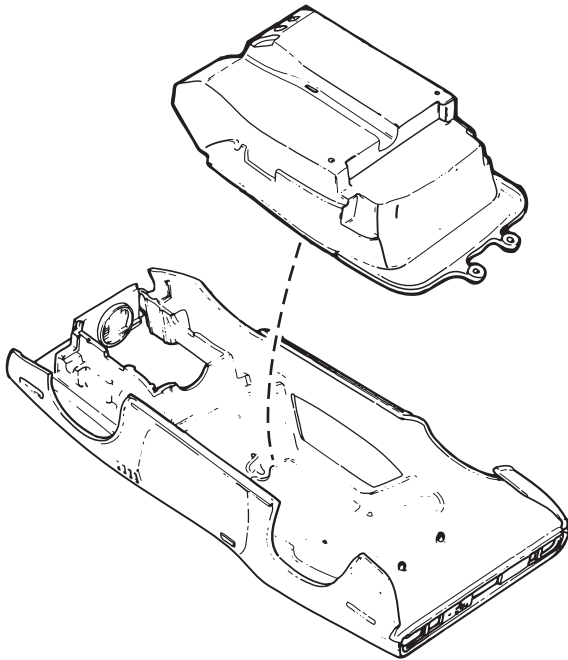
NOTE: PAINT WINDOW TRIM, DOOR HANDLES, EMBLEMS AND BODY TRIM SILVER.
REMARQUE: PEINDRE DE COULEUR ARGENT LA GARNITURE DE FENÊTRE, LES POIGNÉES DE PORTE ET LES GARNITURES DE CARROSSERIE.
NOTA: PINTA LOS MARCOS DE LAS VENTANAS, MANILLAS DE LAS PUERTAS, EMBLEMAS Y PLATINA.

*** NOTE: CAREFULLY REMOVE PARTS 61 FOR USE IN STEP 9.**
REMARQUE: RETIRER SOIGNEUSEMENT LES PIÈCES 61 POUR UTILISATION À L'ÉTAPE 9.
NOTA: RETIRE CUIDADOSAMENTE LAS PARTES 61 PARA UTILIZARLAS EN EL PASO 9.

6



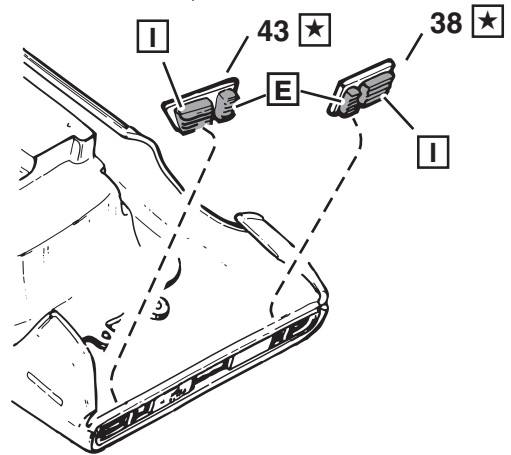
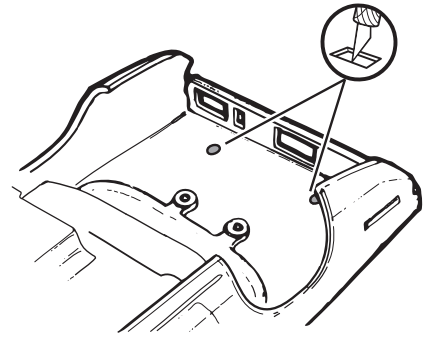
7



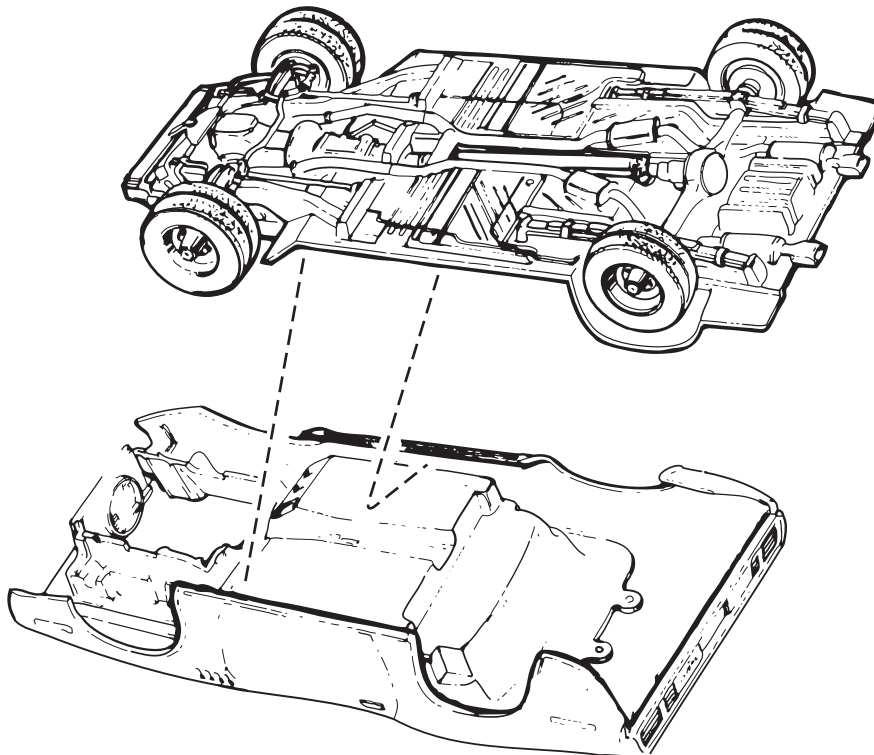
NOTE: CAREFULLY
CUT OPEN HOLE
FOR PART 9 FOR
USE IN STEP 11.

REMARQUE:
COUPER
SOIGNEUSEMENT
LES TROU
OUVERTS POUR
LA PARTIE 9 POUR
UTILISATION À
L'ÉTAPE 11.

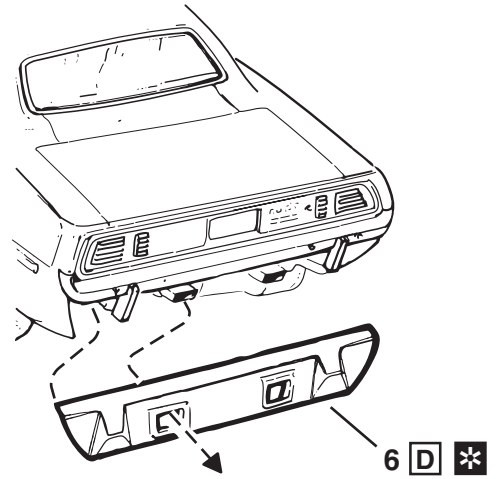
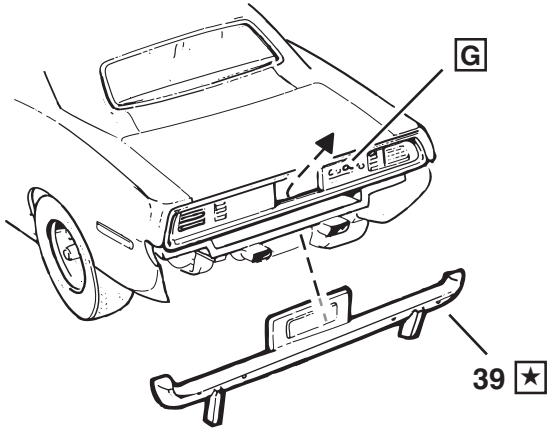
NOTA: CORTE
CUIDADOSAMENTE
AGUJERO ABIERTO
POR PARTE 9 PARA
UTILIZAR EN EL
PASO 11.



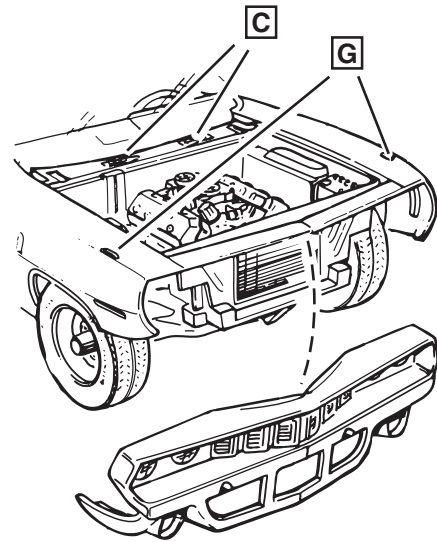
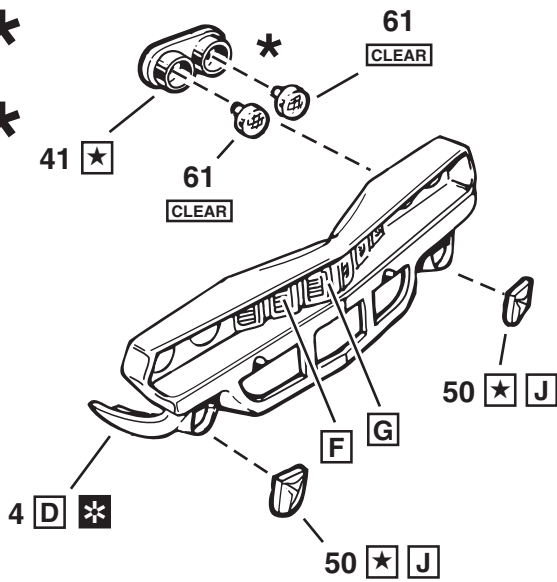
8



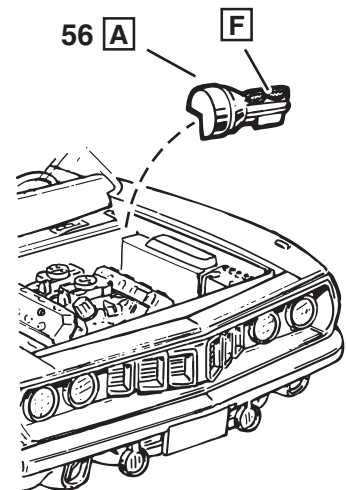
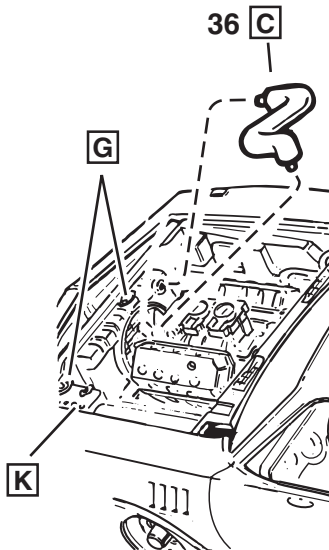
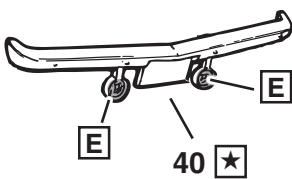
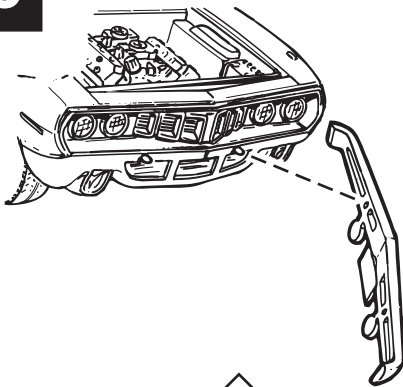
9

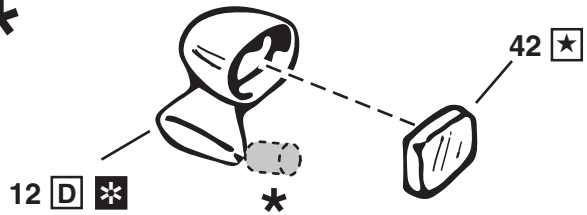
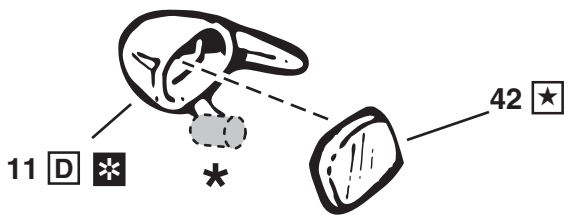
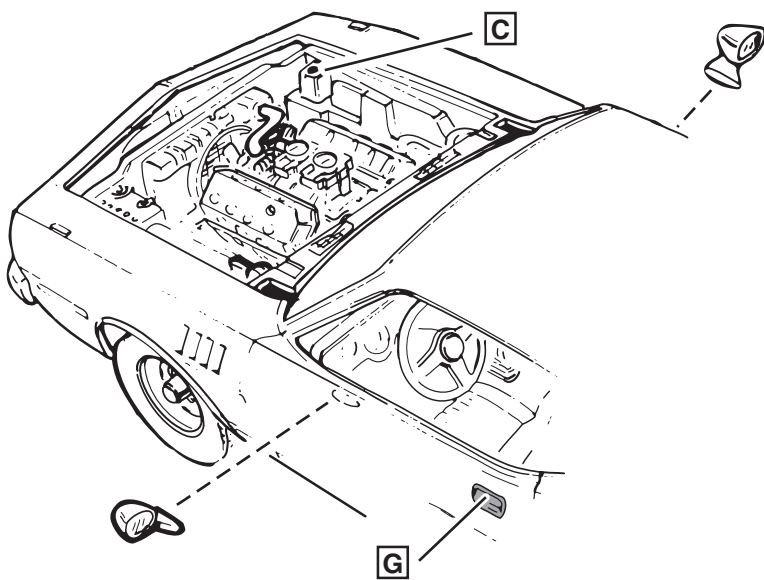
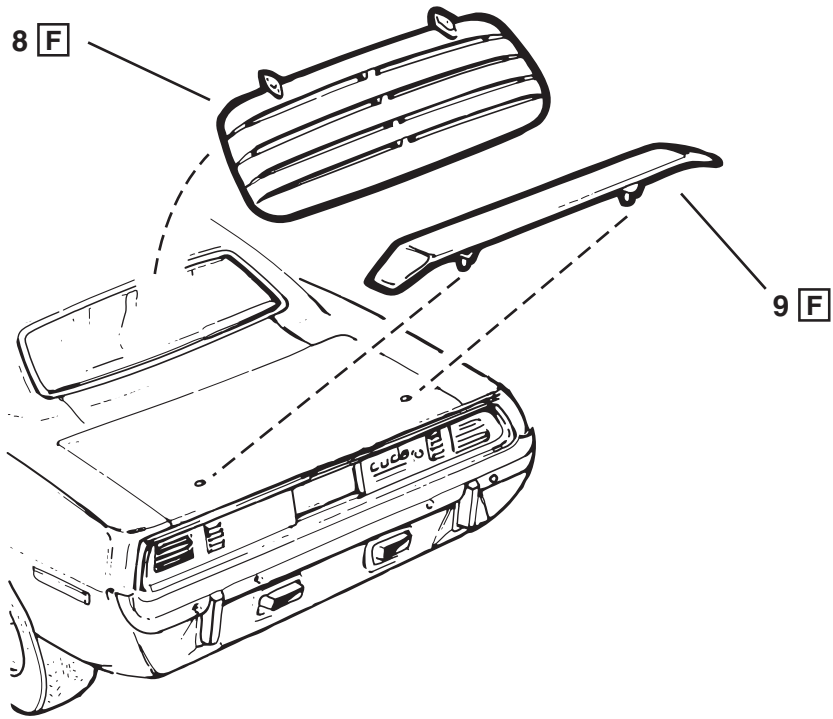


2X *

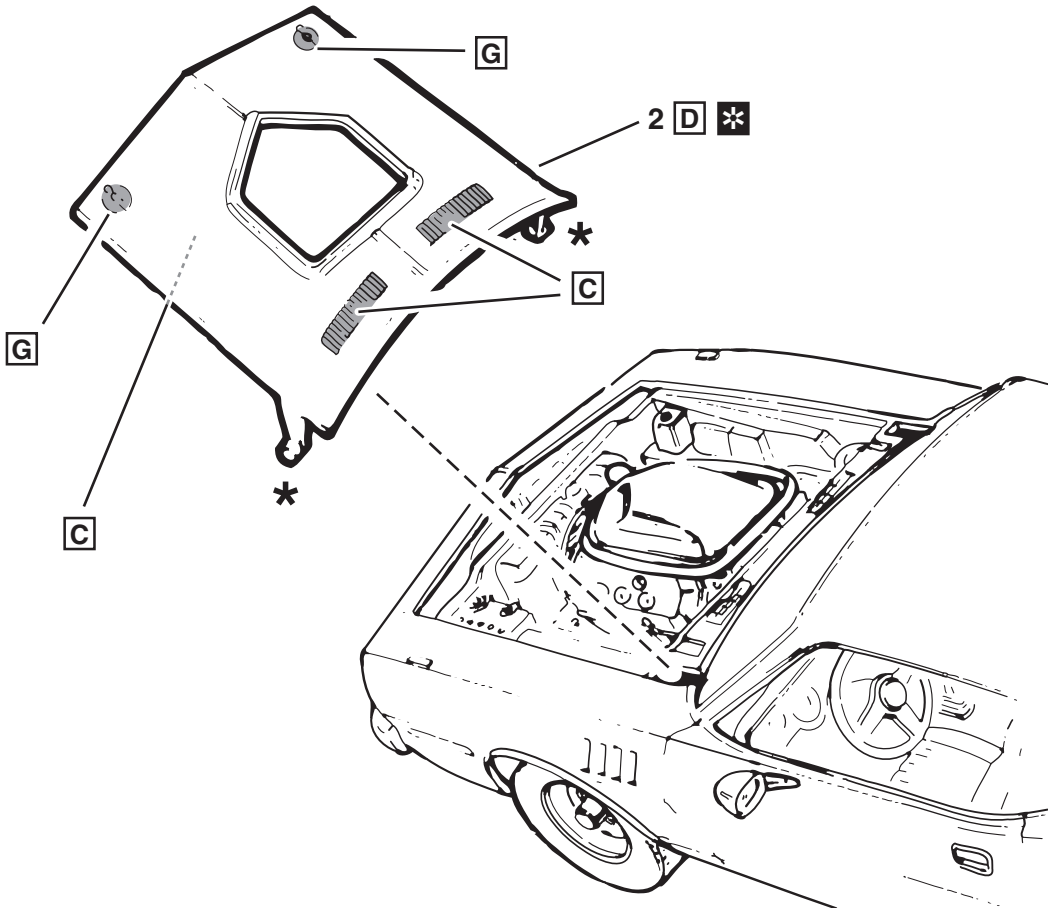
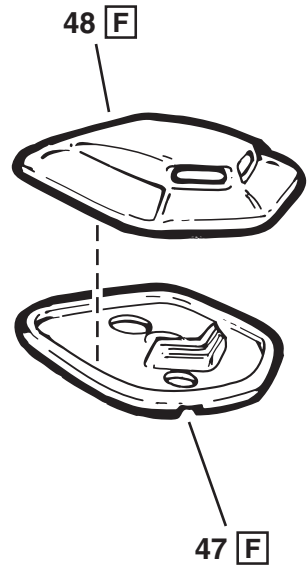
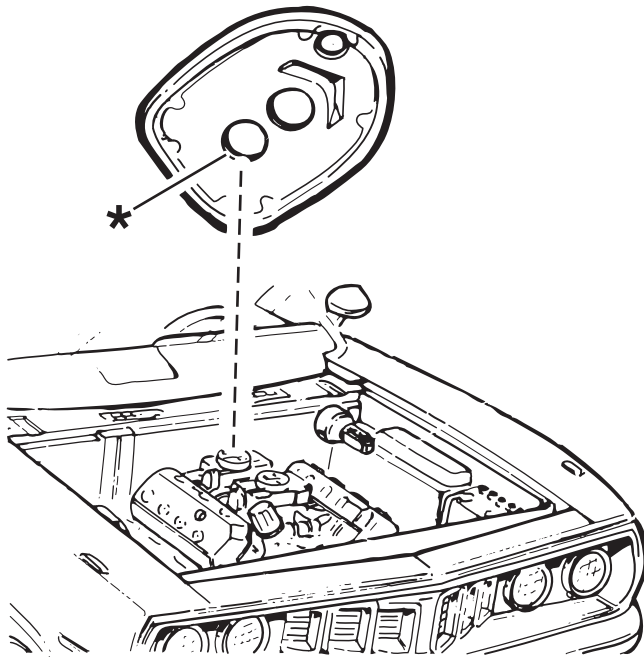


10





12

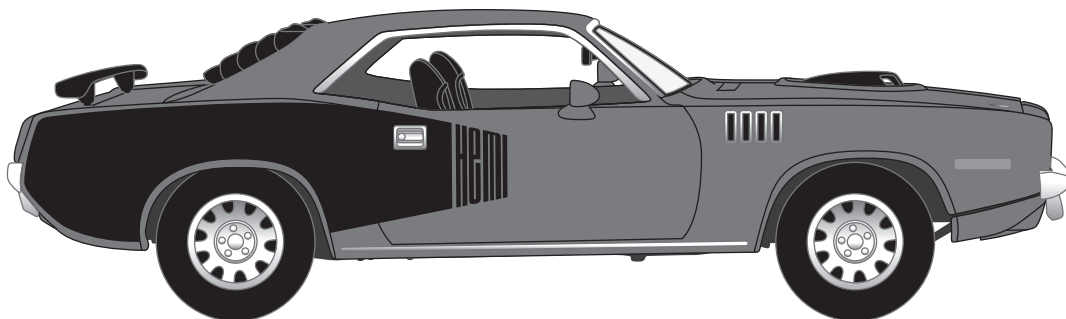
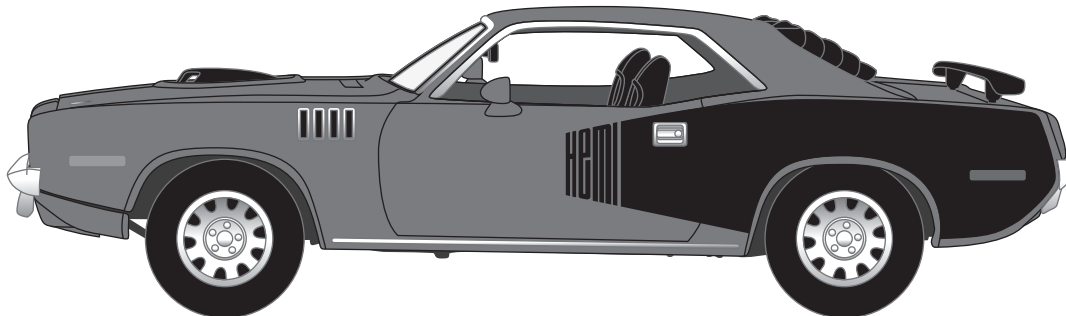
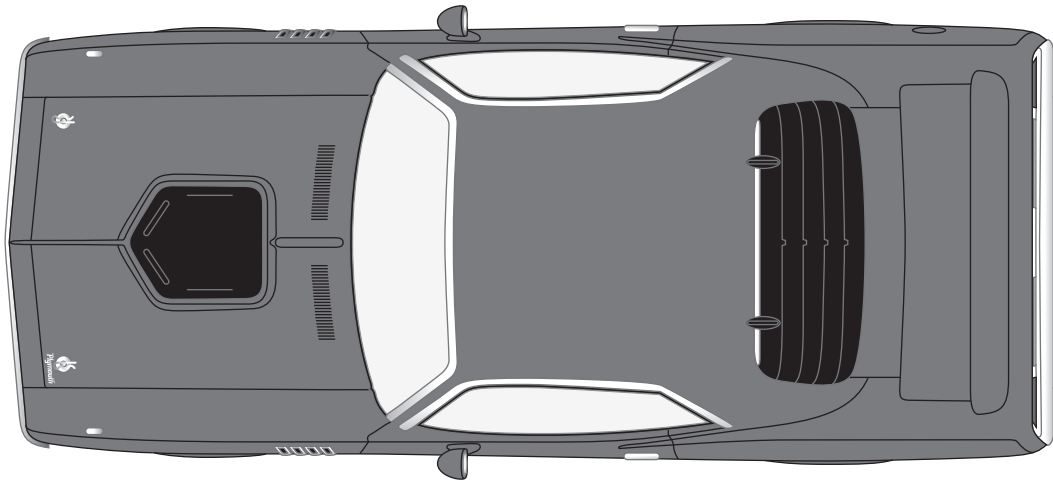
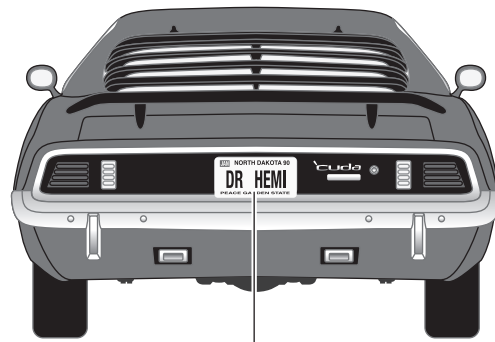
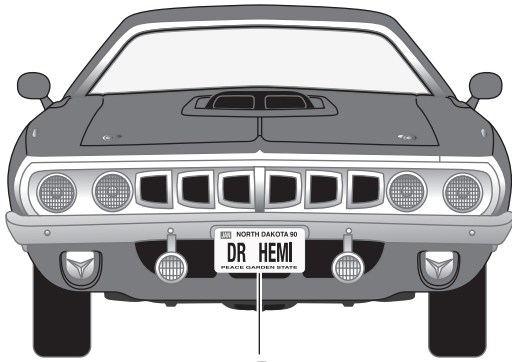




NOTE: DO NOT DIP DECAL # A, B, IN WATER. CAREFULLY CUT OUT AND USE WHITE GLUE TO ATTACH.

REMARQUE: NE PAS IMMERGER DANS L'EAU LES DÉCALCOMANIES # A ET B. DÉCOUPER SOIGNEUSEMENT ET UTILISER DE LA COLLE BLANCHE POUR FIXER.

NOTA: NO SUMERJA LAS CALCOMANÍAS NO. A, B, EN AGUA. RECORTE CUIDADOSAMENTE Y UTILICE COLA BLANCA PARA SUJETAR.



Plymouth (HEMI Cuda) and its trade dress are used under license from Chrysler Group LLC. © Chrysler Group LLC 2011