

Revell

KIT 2596

85259610200

'70 Dodge Challenger T/A 2'n1

The 1970 Dodge Challenger T/A ranks as one of the wildest and most desirable muscle cars ever built. The T/A was a special limited production model built so the Challenger could compete in the legendary SCCA Trans Am series, and Dodge added plenty of unique features. All T/A's were equipped with a matte black fiberglass hood with functional scoop, duck tail type rear spoiler, an aggressive striping package, and wild low restriction, side-exit exhaust with megaphone tips. The 340 cu. in. small block V-8 was equipped with three 2-barrel carbs, and was factory rated at 290 horsepower. Your Revell kit enables you to build an accurate replica of a stock Challenger T/A and includes custom parts as well. An optional custom hood and high rise dual four barrel intake, rear spoiler, and Centerline wheels are included as well as factory and custom decal graphics so you can create your own custom Dodge Challenger street machine.



Dodge and HEMI® are trademarks of Chrysler LLC. Dodge Challenger and their trade dress are used under license by Revell. © Chrysler LLC 2009.



* REPEAT SEVERAL TIMES
* A REPETER PLUSIEURS FOIS



* OPTIONAL PARTS
* PIECES EN OPTION



* DECAL
* DECAL COMANIE



* ALTERNATIVE ASSEMBLY
* ENSEMBLAGE ALTERNATIVE



* CEMENT TOGETHER
* A COLLER



* REMOVE AND THROW AWAY
* A RETIRER ET JETER



* DO NOT CEMENT
* NE PAS COLLER

READ THIS BEFORE YOU BEGIN

- * Study the assembly drawings.
- * Each plastic part is identified by a number.
- * In the assembly drawings, some parts will be marked by a star (★) to indicate chrome plated plastic.
- * For better paint and decal adhesion, wash the plastic parts in a mild detergent solution. Rinse and let air dry.
- * Check the fit of each piece before cementing in place.
- * Use only cement for polystyrene plastic.
- * Scrape plating and paint from areas to be cemented.
- * Allow paint to dry thoroughly before handling parts.
- * Any unused parts may be discarded.

DECAL APPLICATION INSTRUCTIONS

1. Cut desired decal from sheet.
2. Dip decal in water for a few seconds.
3. Place wet decal on paper towel.
4. Wait until decal is movable on paper backing.
5. Place decal in position on model, face up and slide backing away.
6. Press out air bubbles with a soft damp cloth.
7. Milkiness that may appear is for better decal adhesion and will dry clear. Wipe away any excess adhesive.
8. Do not touch decal until fully dry.
9. Allow the decals 48 hours to dry before applying clear coat.

NOTE: Decals are compatible with setting solutions or solvents.

LIRE CE QUI SUIT AVANT DE COMMENCER

- * Etudier les schémas de montage.
- * Chaque pièce en plastique est identifiée par un numéro.
- * Sur les schémas de montage, certaines pièces sont marquées d'une étoile (★) pour indiquer qu'elles sont en plastique chromé.
- * Pour une meilleure prise de la peinture et des autocollants, laver les pièces en plastique avec une solution détergente peu concentrée. Les rincer et les laisser sécher à l'air.
- * Vérifier que chaque pièce s'ajuste bien avant de la coller en place.
- * N'utiliser que de la colle pour polystyrène.
- * Gratter les parties à coller pour enlever le chrome et la peinture.
- * Laisser la peinture bien sécher avant de manipuler les pièces.
- * Toute pièce inutilisée peut être jetée.

DIRECTIVES D'APPLICATION DES AUTOCOLLANTS

1. Découper l'autocollant désiré de la feuille.
2. Tremper l'autocollant dans de l'eau pendant quelques secondes.
3. Placer l'autocollant mouillé sur une serviette en papier.
4. Attendez que l'autocollant puisse être déplacé sur son support en papier.
5. Mettre l'autocollant en position sur le modèle face sur le dessus et faire glisser le support pour l'enlever.
6. Appuyer avec un chiffon doux humide pour éliminer les bulles d'air.
7. La substance laiteuse qui peut apparaître est destinée à améliorer l'adhésion de l'autocollant et devient incolore au séchage. Essuyer pour enlever tout excédent d'adhésif.
8. Ne pas toucher l'autocollant tant qu'il n'est pas bien sec.
9. Laisser l'autocollant sécher pendant 48 heures avant d'appliquer une couche transparente.

REMARQUE: Les autocollants sont compatibles avec les solutions de fixation ou les solvants.

This paint guide is provided to complete this kit as shown on the box.

Ce guide de peinture est fourni pour reproduire le modèle réduit qui apparaît sur la boîte.

Aluminum	Aluminium
Chrysler Engine Red	Rouge moteur Chrysler
Flat Black	Noir mat
Flat White	Blanc mat
Gloss Black	Noir brillant
Gloss Orange	Orange brillant
Gold	Or
Gloss Red	Rouge brillant
Semigloss Black	Noir satiné
Silver	Argent
Silver Blue Metallic	Bleu argenté métallisé
Steel	Acier
Transparent Red	Rouge transparent
Turn Signal Amber	Feu de virage ambre
Wood	Bois

If you have any questions or comments, call our hotline at: **(800) 833-3570**
or, please write to:

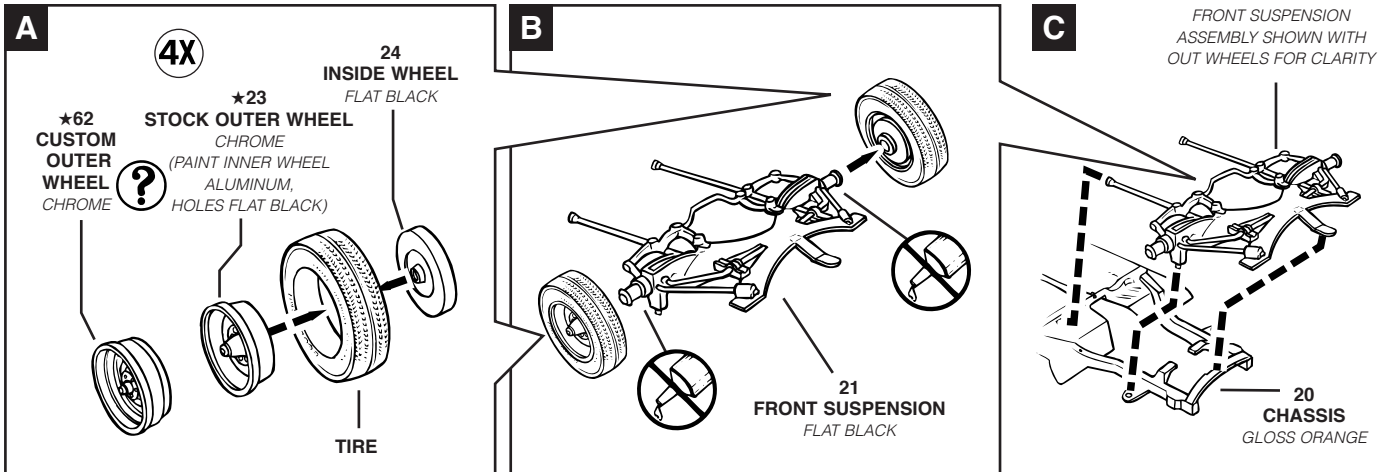
Revell Inc Consumer Service Department, 1850 Howard Street Unit A, Elk Grove Village, Illinois 60007

Be sure to include the plan number (85259610200), part number, description, your return address and phone number.

Visit our website: www.revell.com

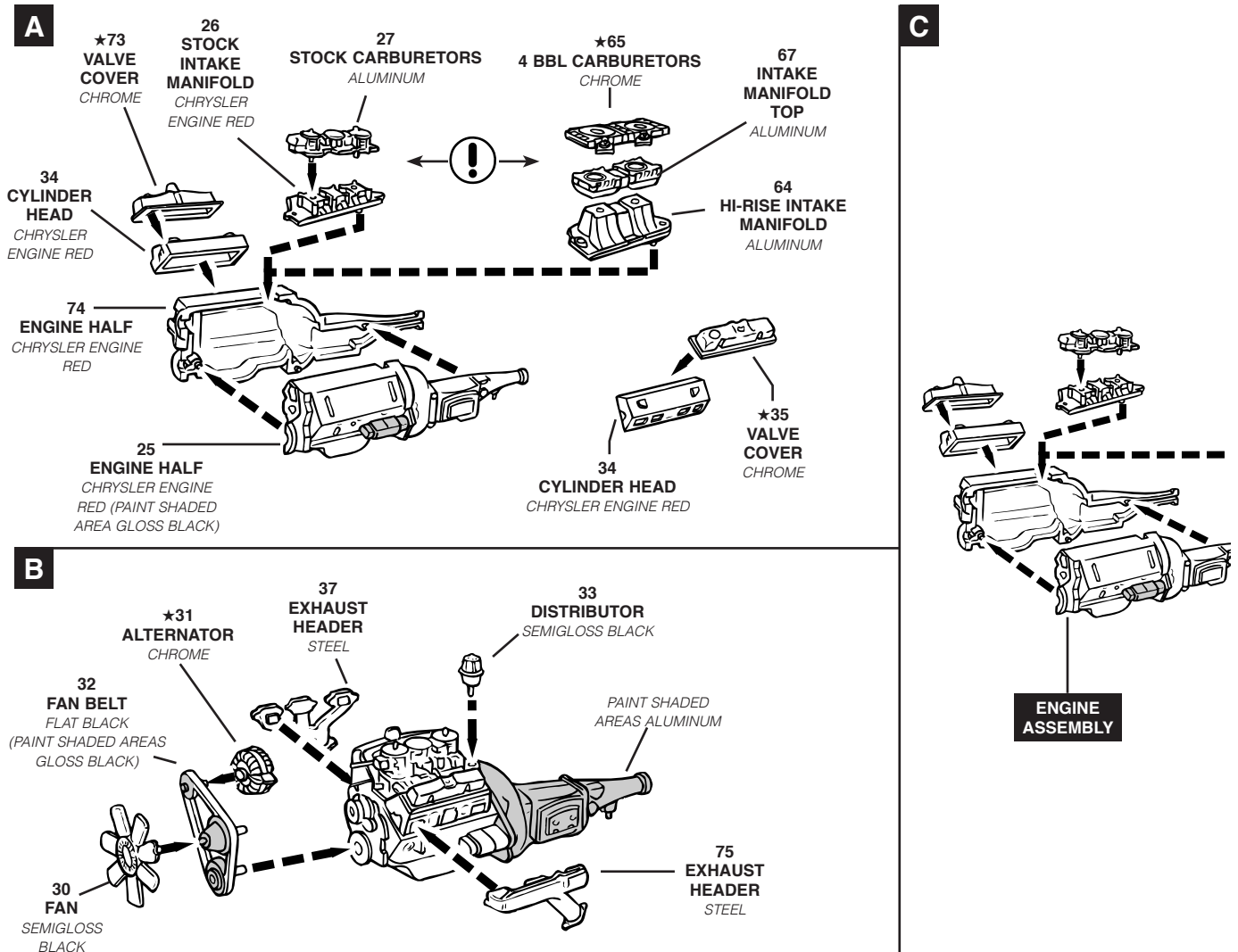
1

FRONT SUSPENSION ASSEMBLY



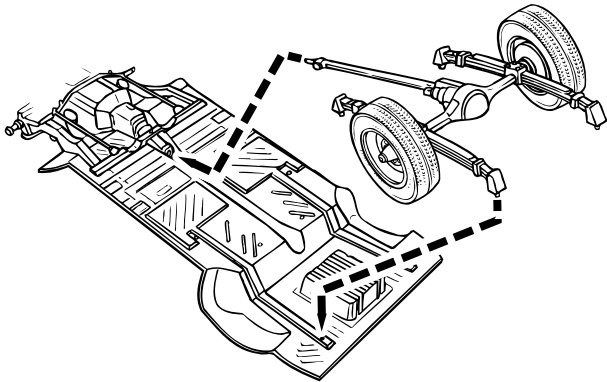
2

ENGINE ASSEMBLY

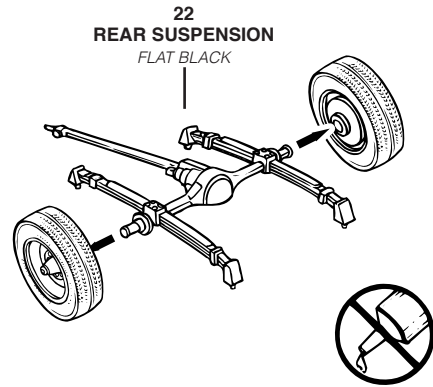


3

REAR SUSPENSION ASSEMBLY

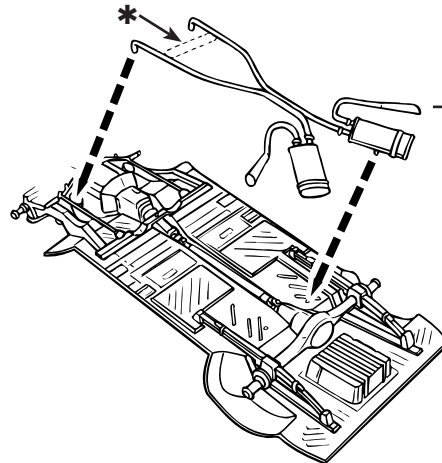


FIRST



4

EXHAUST ASSEMBLY

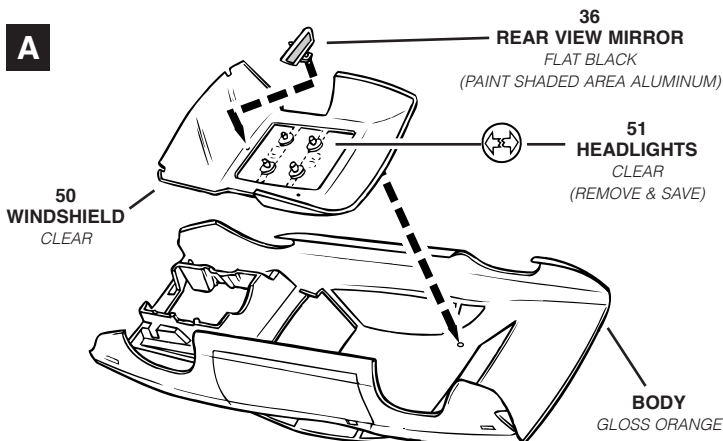


9
EXHAUST SYSTEM
 ALUMINUM
 (PAINT THE EXHAUST TIPS FLAT BLACK)

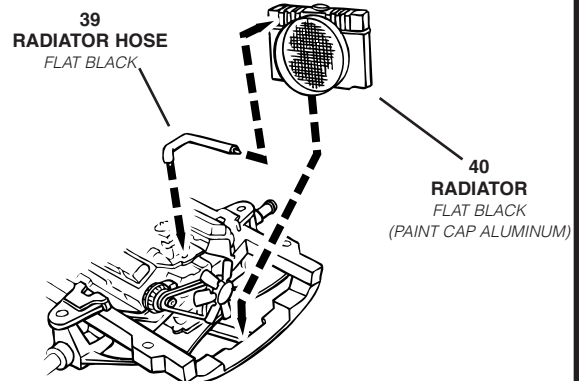
5

WINDSHIELD AND RADIATOR ASSEMBLY

A



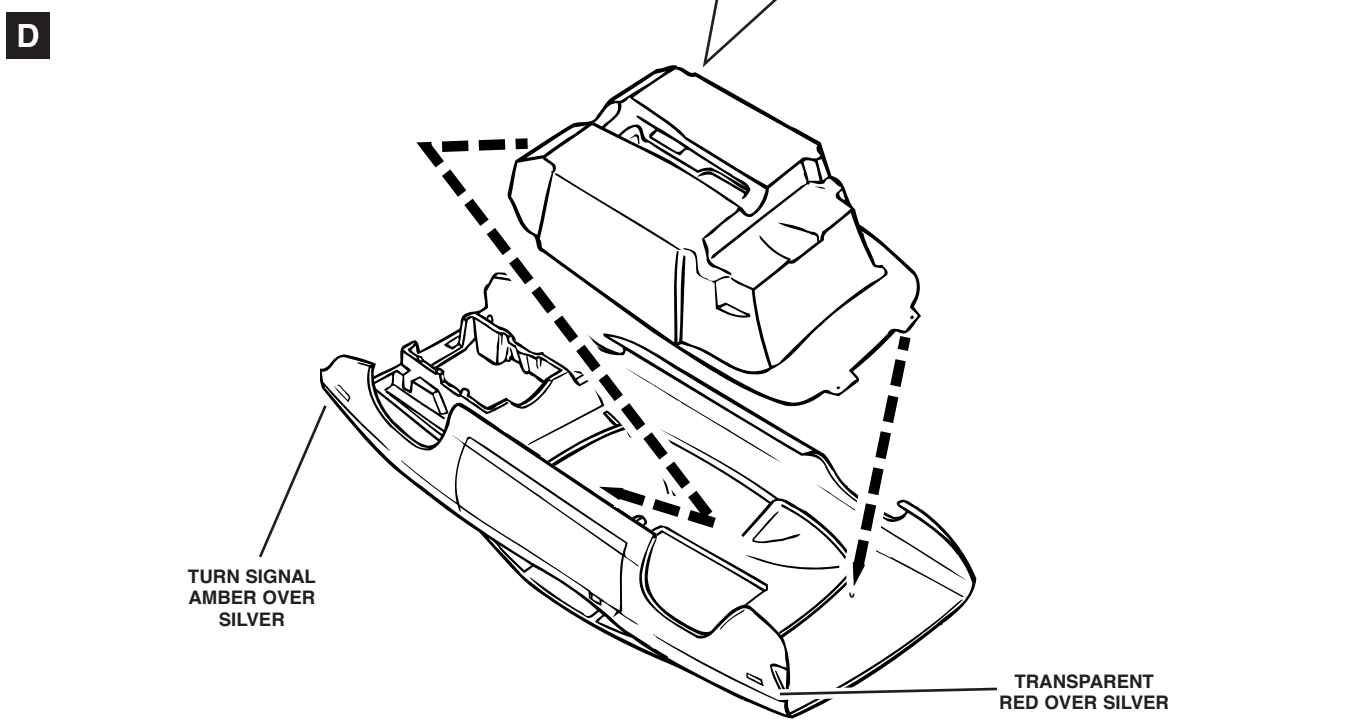
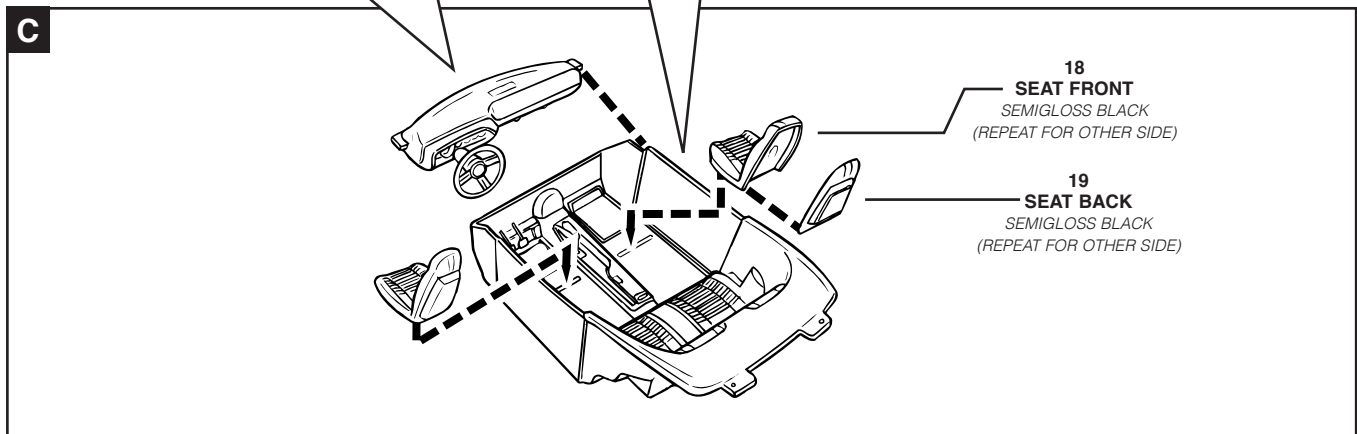
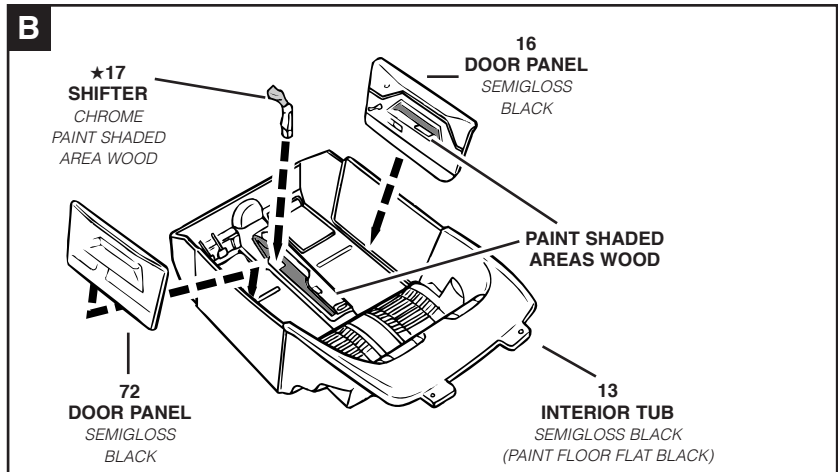
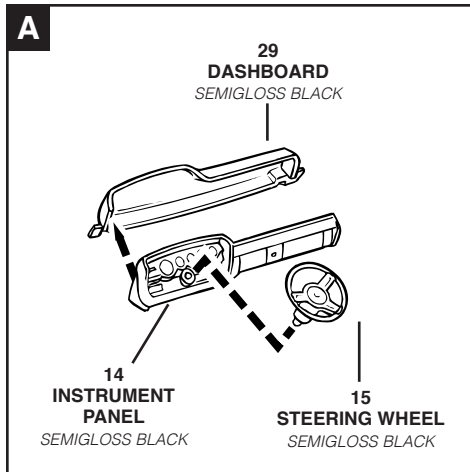
B



NOTE:
 PAINT ALL WINDOW TRIM & THE DOOR HANDLES SILVER
 PRIOR TO INSTALLING WINDOWS.

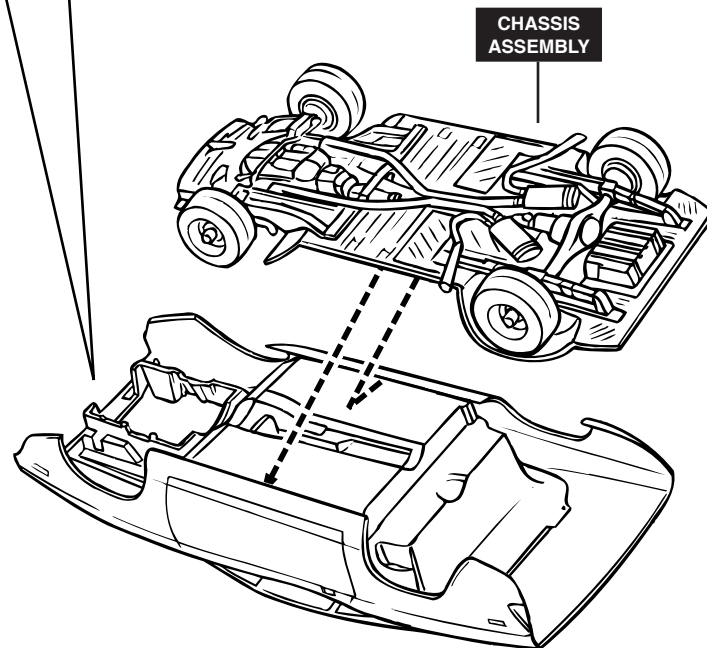
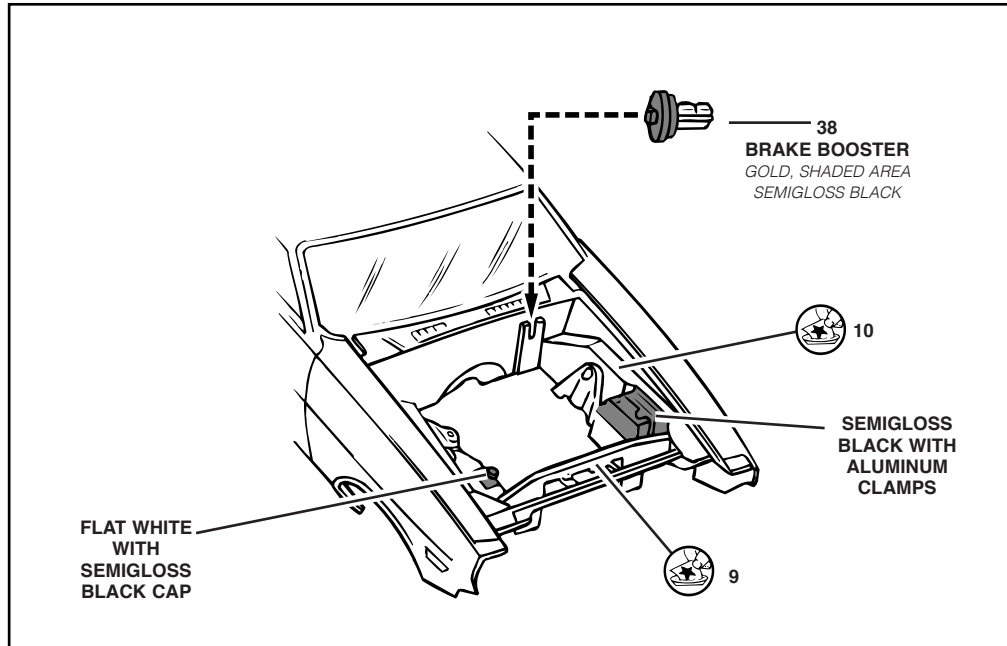
6

INTERIOR ASSEMBLY



7

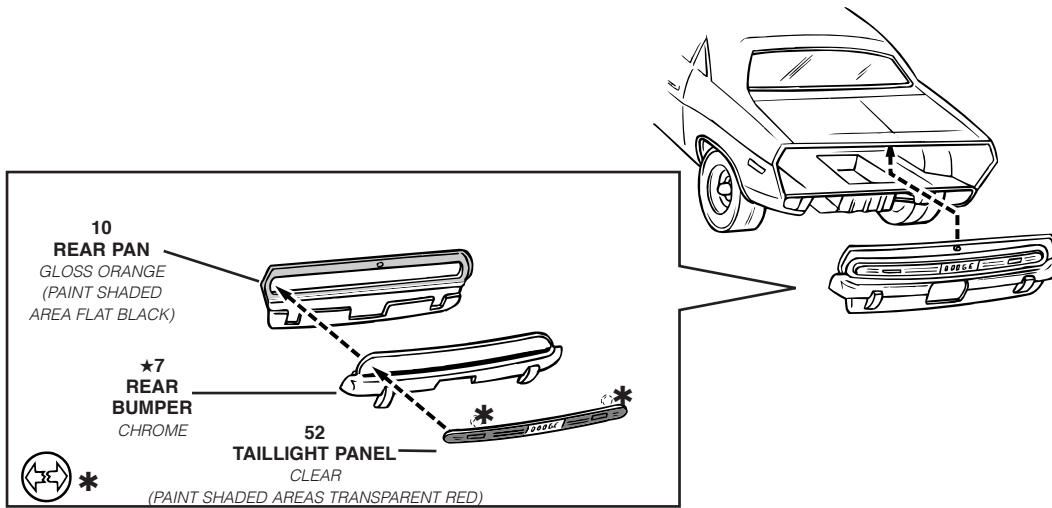
BODY TO CHASSIS ASSEMBLY



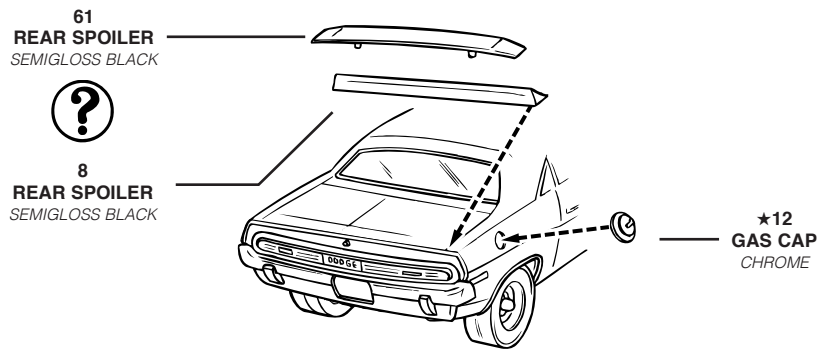
8

REAR END ASSEMBLY

A

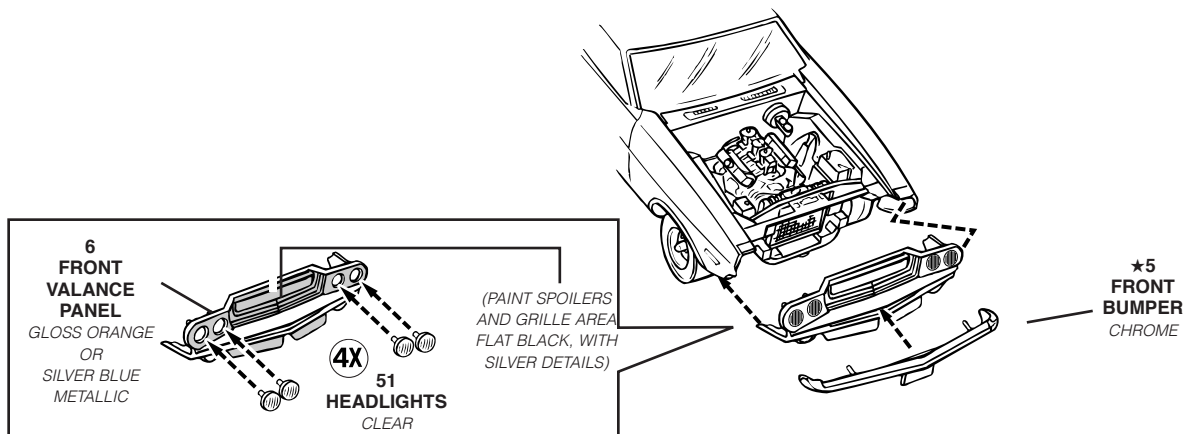


B



9

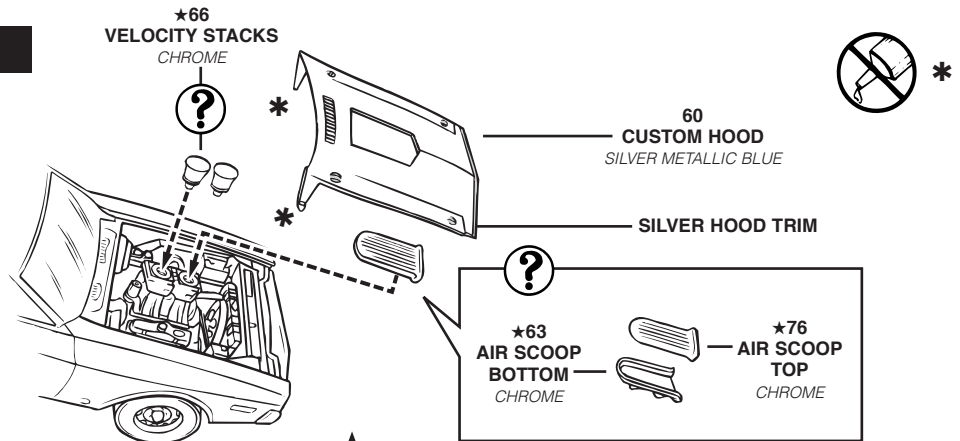
FRONT END ASSEMBLY



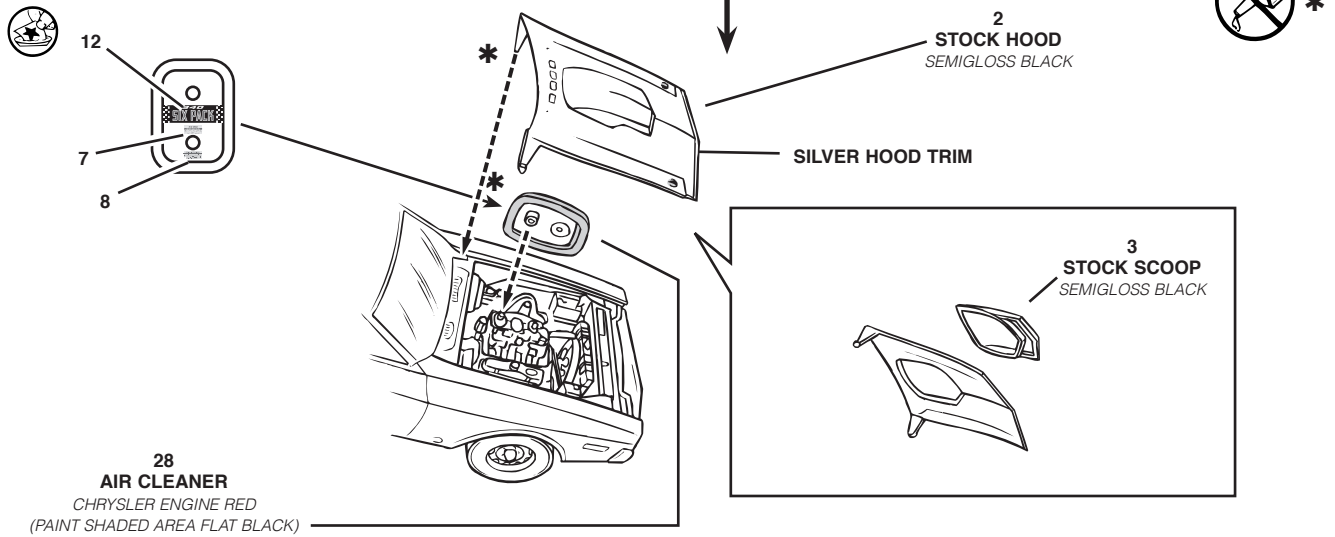
10

HOOD AND SCOOP ASSEMBLY

CUSTOM VERSION

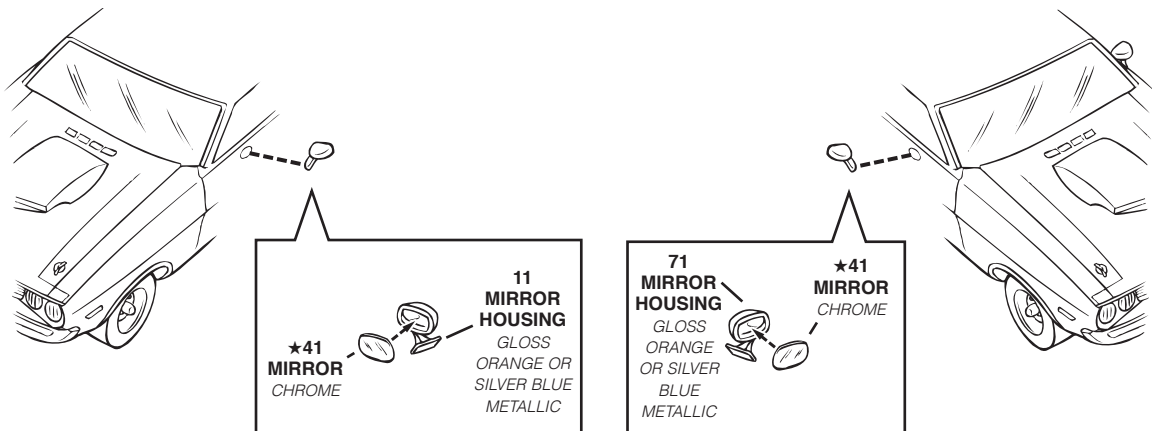


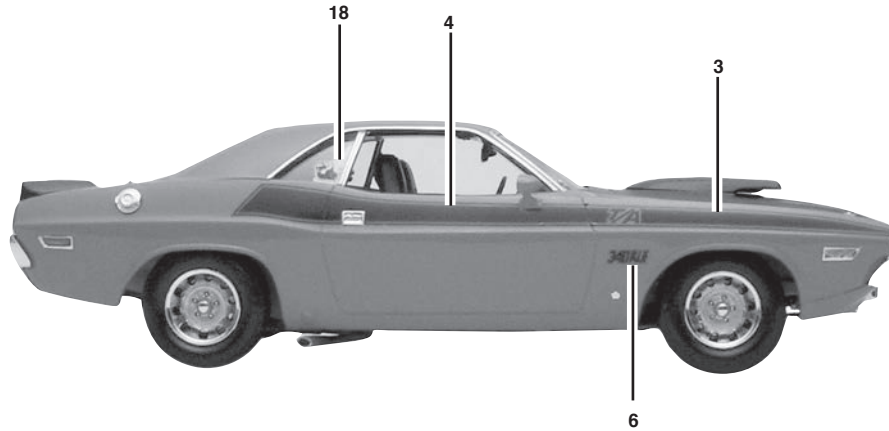
STOCK VERSION



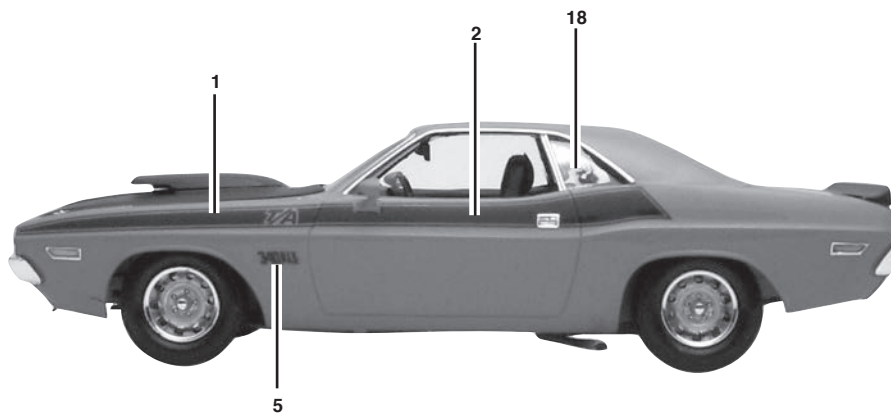
11

SIDE MIRROR ASSEMBLY





19 (OPTIONAL ROAD AMERICA RACE COURSE WINDOW STICKER)



CUSTOM SIDE GRAPHICS (20 AND 21)
MAY BE APPLIED AS SHOWN ON BOX