



KIT 2019

85201900200

2006 Dodge Magnum SRT8

The 2006 Dodge Magnum SRT8 is one of the most popular cars on the road today. Super hot muscle car power plus serious utility equals motoring bliss. The Magnum's outrageously powerful 6.1-liter 425-horsepower HEMI® V8 transfers all those horses and 420 lb-ft of torque to the pavement through an all-new independent five-link drive layout. The styling is as bold as the engine- Magnum SRT8 sports a long hood, aggressive front grille, clean sweeping roofline, and massive 20-inch wheels. It's also uncommonly versatile, with a spacious interior with all the bells and whistles, 60/40 split fold seats, "extreme access" liftgate, and trailer towing capability. With Dodge Magnum's shot rod mentality, this "station wagon" can light up the tires and achieve 0-60 mph in less than 6 seconds! Your Revell kit has a detailed HEMI® engine with opening hood and hinged tailgate with accessory guitar load. New 20" stock or custom wheels and authentic factory stock and custom stripe decals.



*** REPEAT SEVERAL TIMES**
* A REPETER PLUSIEURS FOIS



*** OPTIONAL PARTS**
* PIECES EN OPTION



*** DECAL**
* DECAL COMANIE



*** ALTERNATIVE ASSEMBLY**
* ENSEMBLAGE ALTERNATIVE



*** CEMENT TOGETHER**
* A COLLER



*** REMOVE AND THROW AWAY**
* A RETIRER ET JETER



*** DO NOT CEMENT**
* NE PAS COLLER

READ THIS BEFORE YOU BEGIN

- * Study the assembly drawings.
- * Each plastic part is identified by a number.
- * In the assembly drawings, some parts will be marked by a star (★) to indicate chrome plated plastic.
- * For better paint and decal adhesion, wash the plastic parts in a mild detergent solution. Rinse and let air dry.
- * Check the fit of each piece before cementing in place.
- * Use only cement for polystyrene plastic.
- * Scrape plating and paint from areas to be cemented.
- * Allow paint to dry thoroughly before handling parts.
- * Any unused parts may be discarded.

DECAL APPLICATION INSTRUCTIONS

1. Cut desired decal from sheet.
2. Dip decal in water for a few seconds.
3. Place wet decal on paper towel.
4. Wait until decal is movable on paper backing.
5. Place decal in position on model, face up and slide backing away.
6. Press out air bubbles with a soft damp cloth.
7. Milkiness that may appear is for better decal adhesion and will dry clear. Wipe away any excess adhesive.
8. Do not touch decal until fully dry.
9. Allow the decals 48 hours to dry before applying clear coat.

NOTE: Decals are compatible with setting solutions or solvents.

LIRE CE QUI SUIT AVANT DE COMMENCER

- * Etudier les schémas de montage.
- * Chaque pièce en plastique est identifiée par un numéro.
- * Sur les schémas de montage, certaines pièces sont marquées d'une étoile (★) pour indiquer qu'elles sont en plastique chromé.
- * Pour une meilleure prise de la peinture et des autocollants, laver les pièces en plastique avec une solution détergente peu concentrée. Les rincer et les laisser sécher à l'air.
- * Vérifier que chaque pièce s'ajuste bien avant de la coller en place.
- * N'utiliser que de la colle pour polystyrène.
- * Gratter les parties à coller pour enlever le chrome et la peinture.
- * Laisser la peinture bien sécher avant de manipuler les pièces.
- * Toute pièce inutilisée peut être jetée.

DIRECTIVES D'APPLICATION DES AUTOCOLLANTS

1. Découper l'autocollant désiré de la feuille.
2. Tremper l'autocollant dans de l'eau pendant quelques secondes.
3. Placer l'autocollant mouillé sur une serviette en papier.
4. Attendre que l'autocollant puisse être déplacé sur son support en papier.
5. Mettre l'autocollant en position sur le modèle face sur le dessus et faire glisser le support pour l'enlever.
6. Appuyer avec un chiffon doux humide pour éliminer les bulles d'air.
7. La substance laiteuse qui peut apparaître est destinée à améliorer l'adhésion de l'autocollant et devient incolore au séchage. Essuyer pour enlever tout excédent d'adhésif.
8. Ne pas toucher l'autocollant tant qu'il n'est pas bien sec.
9. Laisser l'autocollant sécher pendant 48 heures avant d'appliquer une couche transparente.

REMARQUE: Les autocollants sont compatibles avec les solutions de fixation ou les solvants.

This paint guide is provided to complete this kit as shown on the box.

Ce guide de peinture est fourni pour reproduire le modèle réduit qui apparaît sur la boîte.

Aluminum	<i>Aluminum</i>
Flat Black	<i>Noir mat</i>
Dark Gray	<i>Gris foncé</i>
Gloss Red	<i>Rouge brillant</i>
Gloss White	<i>Blanc brillant</i>
Gray	<i>Gris</i>
Semigloss Black	<i>Noir satiné</i>
Silver	<i>Argent</i>
Steel	<i>Acier</i>
Transparent Red	<i>Rouge transparent</i>
Turn Signal amber	<i>Ambre</i>

If you have any questions or comments, call our hotline at: (800) 833-3570 or, please write to:

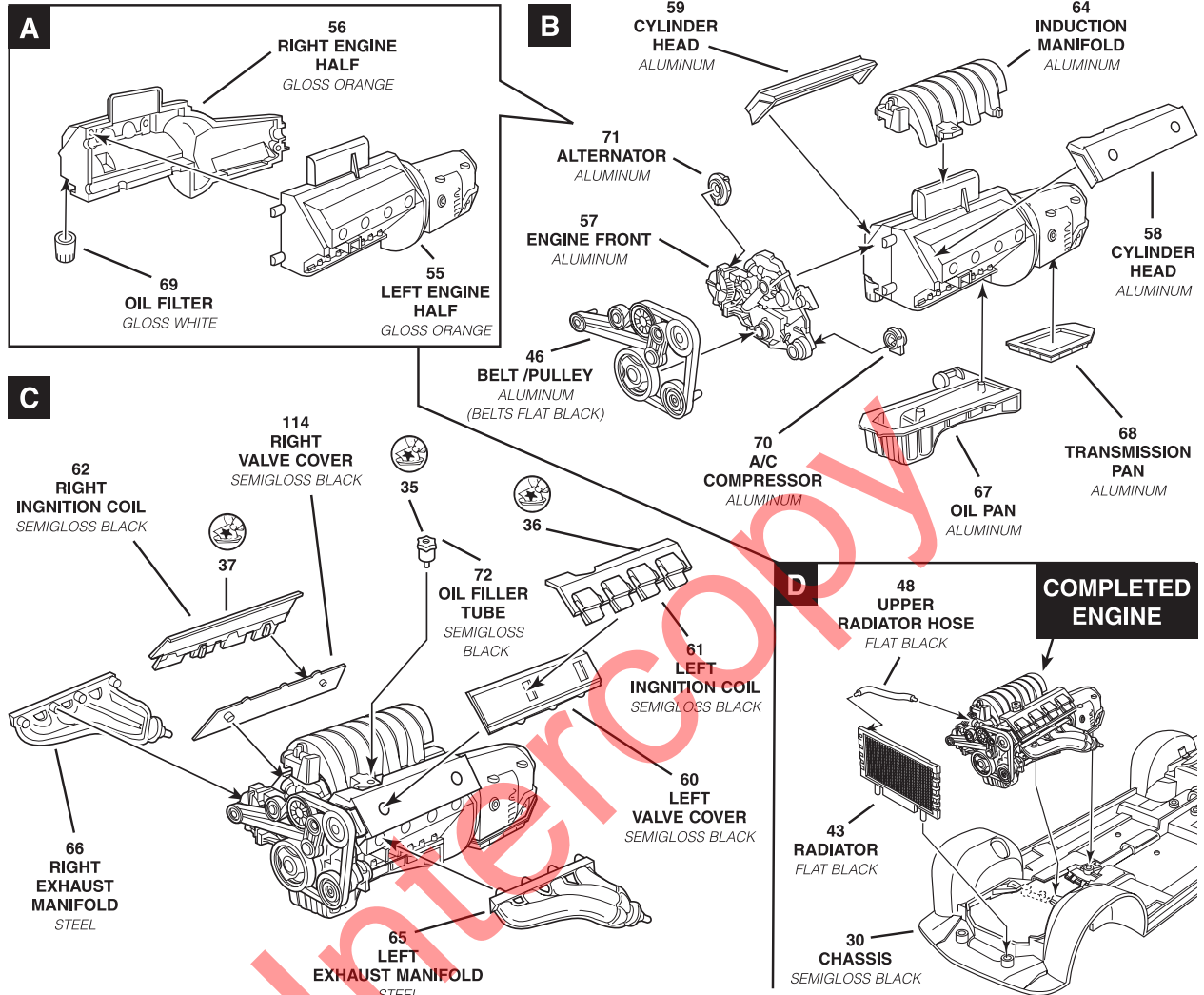
Revell-Monogram Consumer Service Department, 725 Landwehr Road, Northbrook, Illinois 60062

Be sure to include the plan number (85201900200), part number, description, your return address and phone number.

Visit our website: www.revell.com

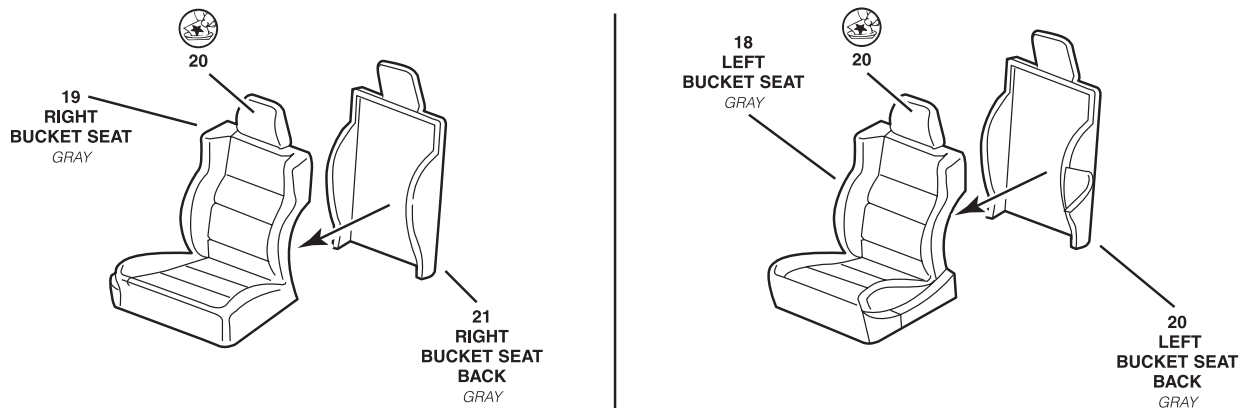
1

ENGINE ASSEMBLY



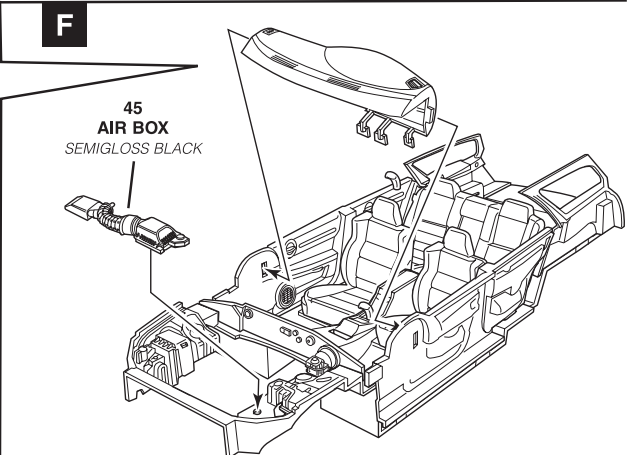
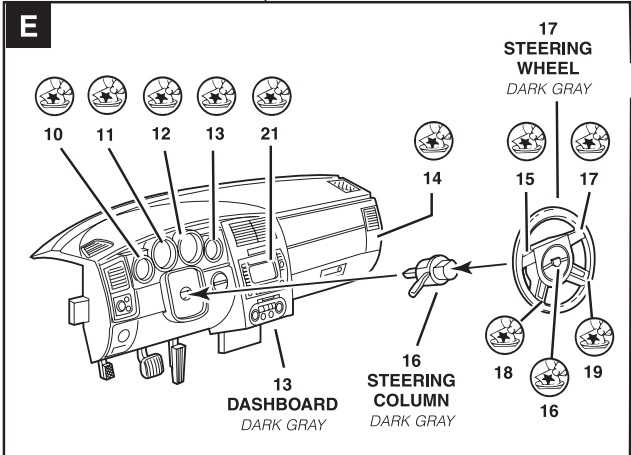
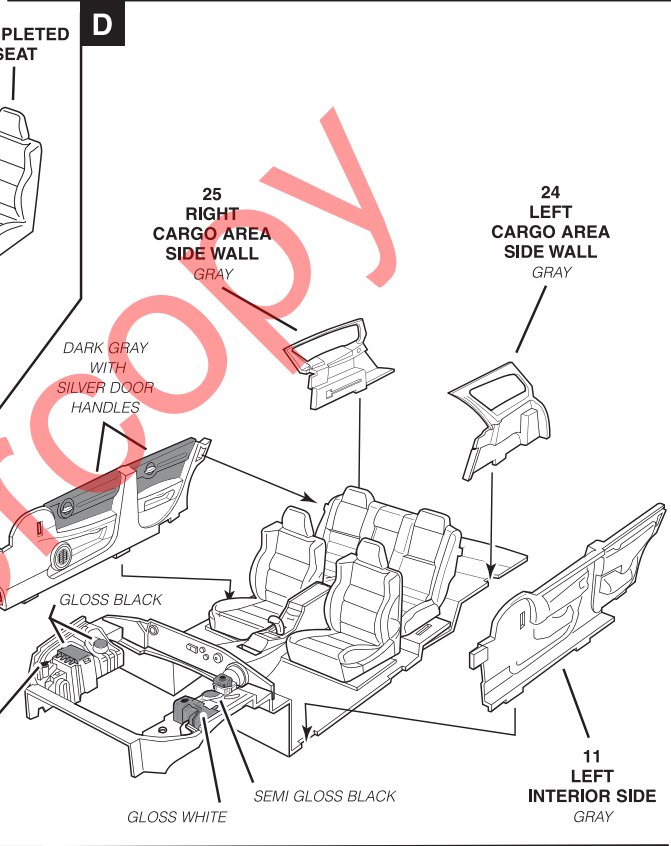
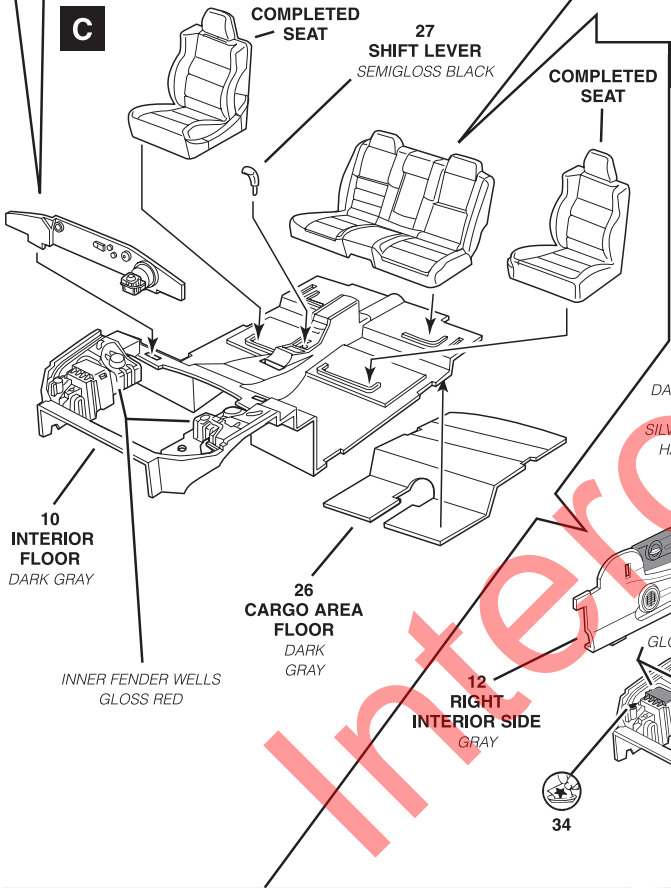
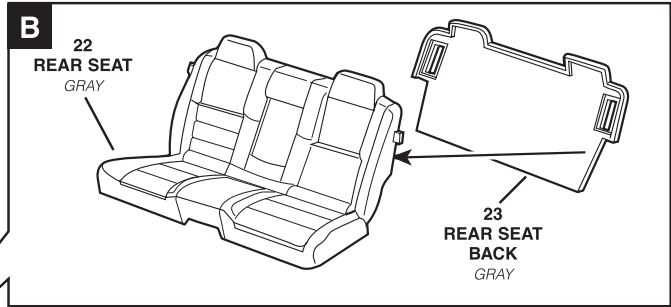
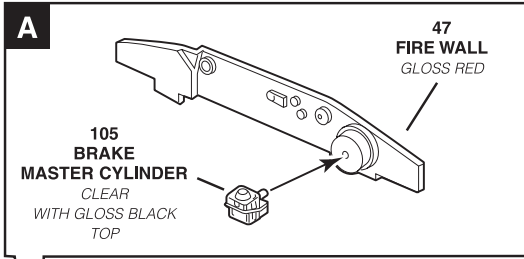
2

SEAT ASSEMBLY



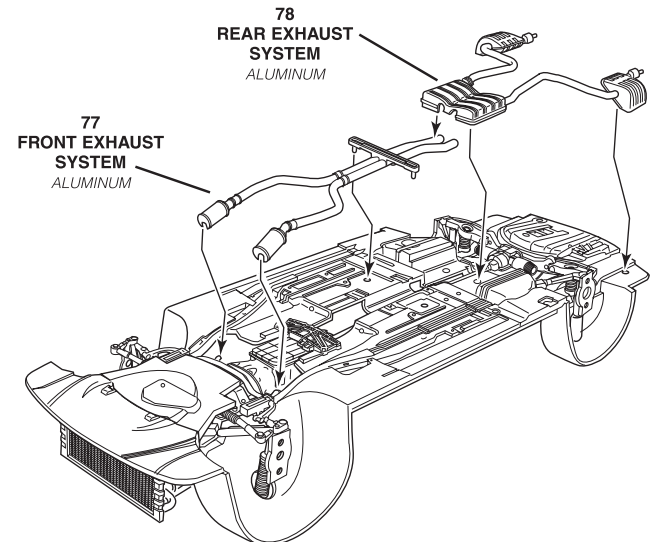
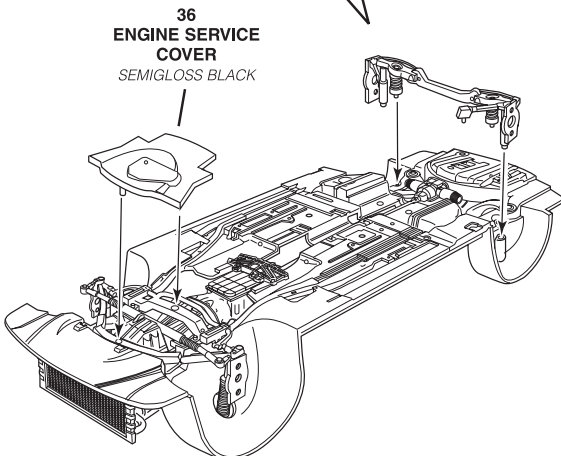
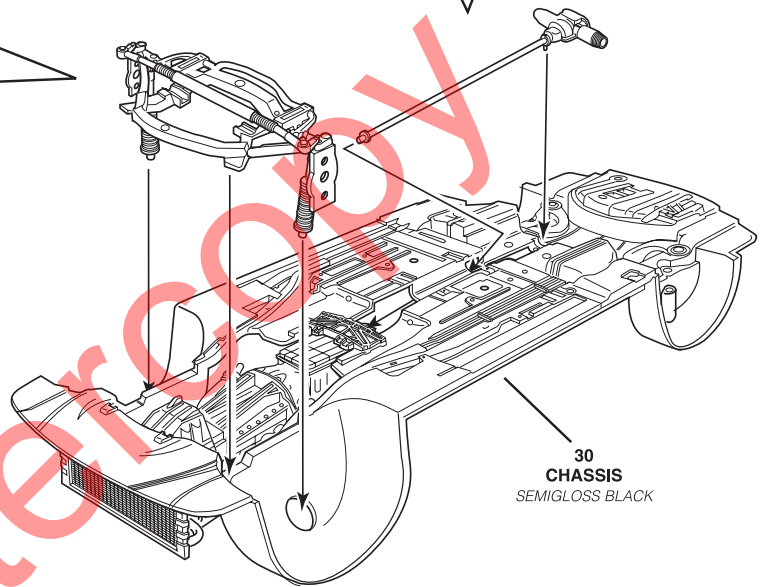
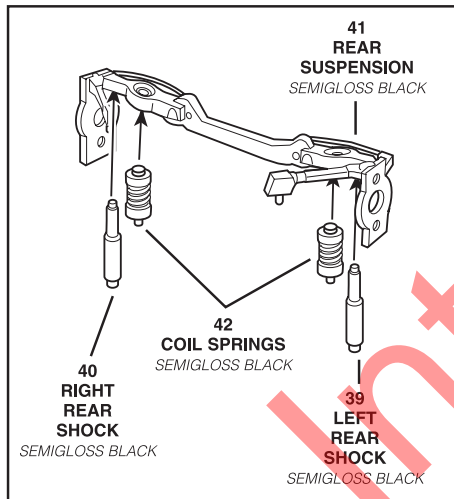
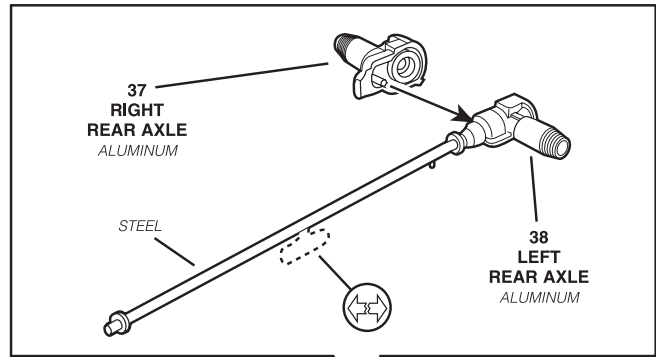
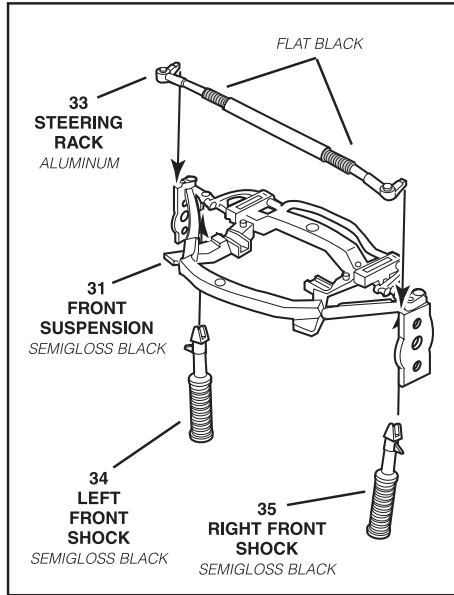
3

INTERIOR ASSEMBLY



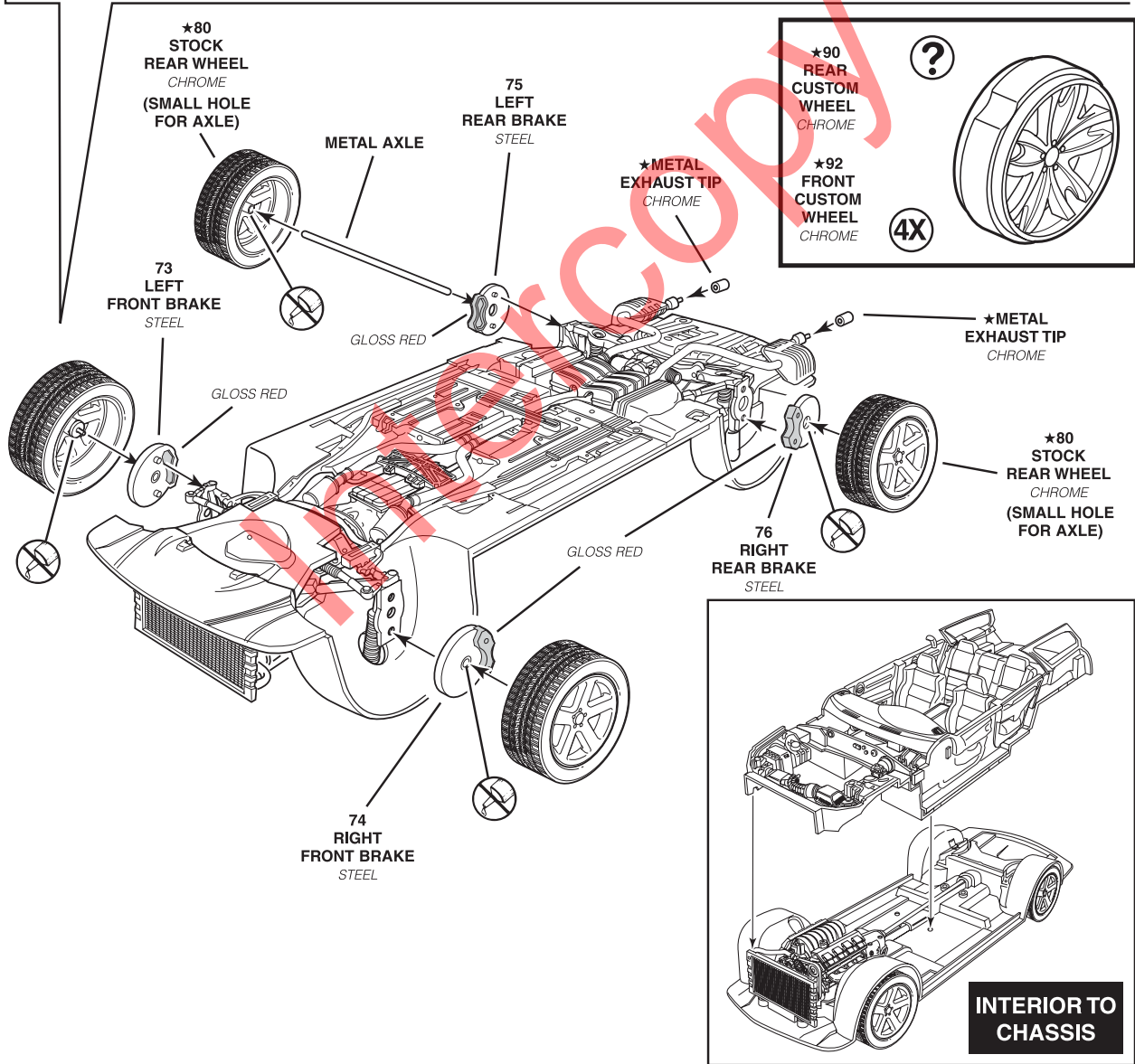
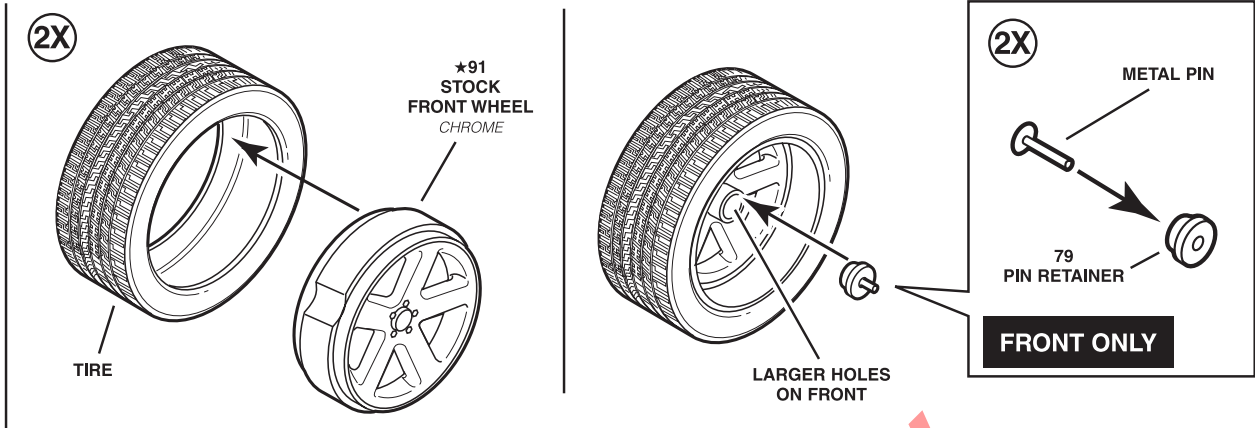
4

SUSPENSION ASSEMBLY



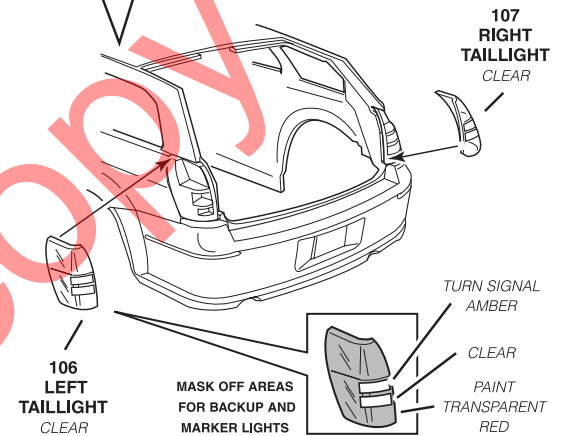
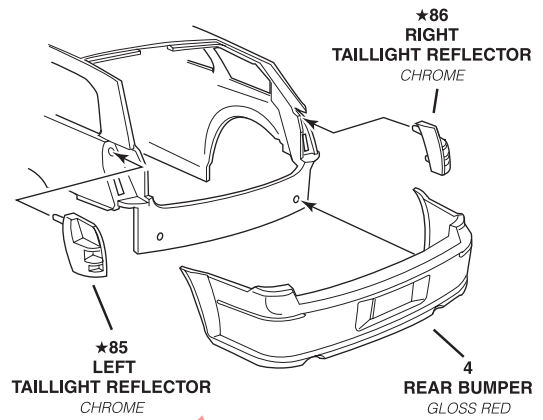
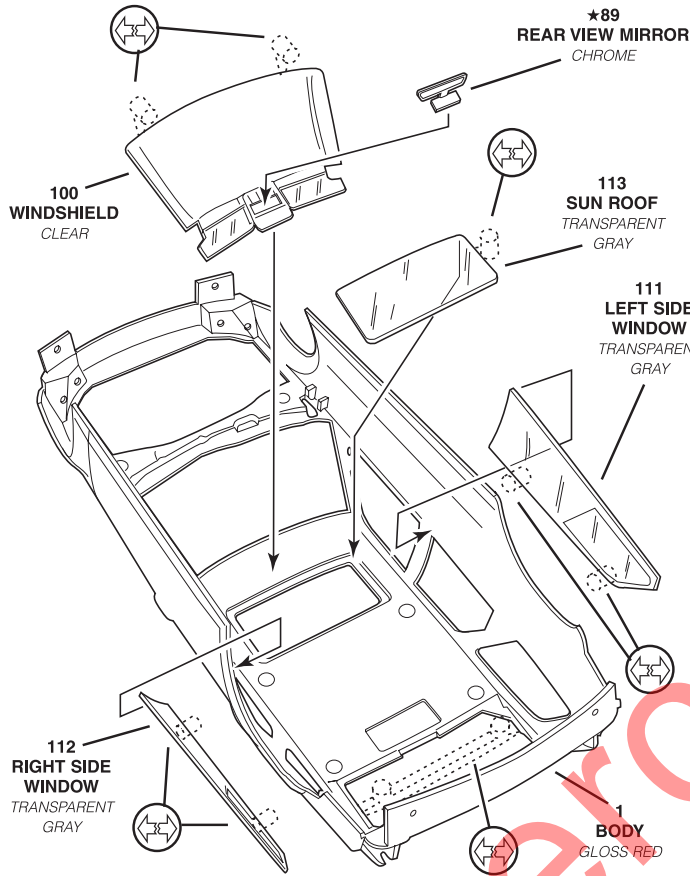
5

WHEEL ASSEMBLY



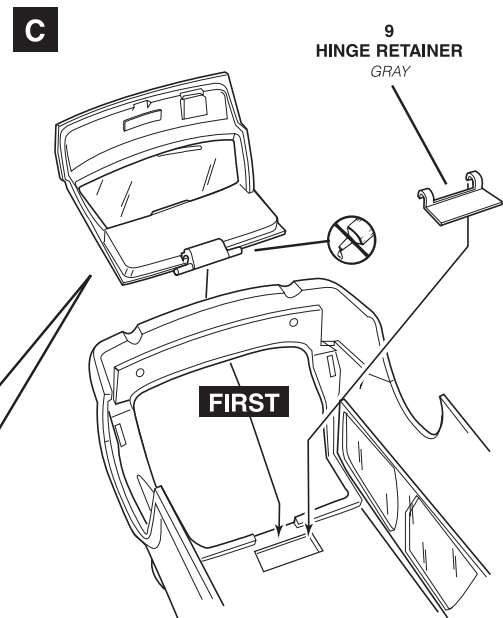
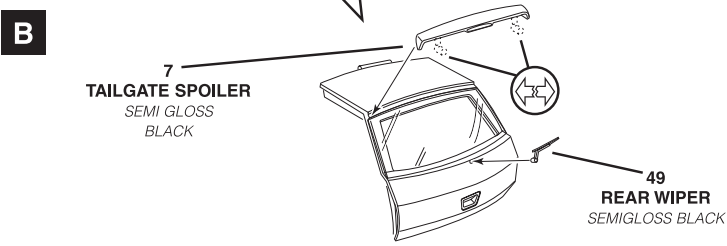
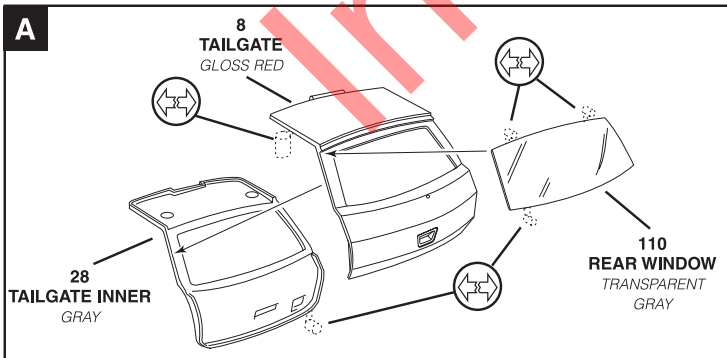
6

WINDOWS / REAR ASSEMBLY



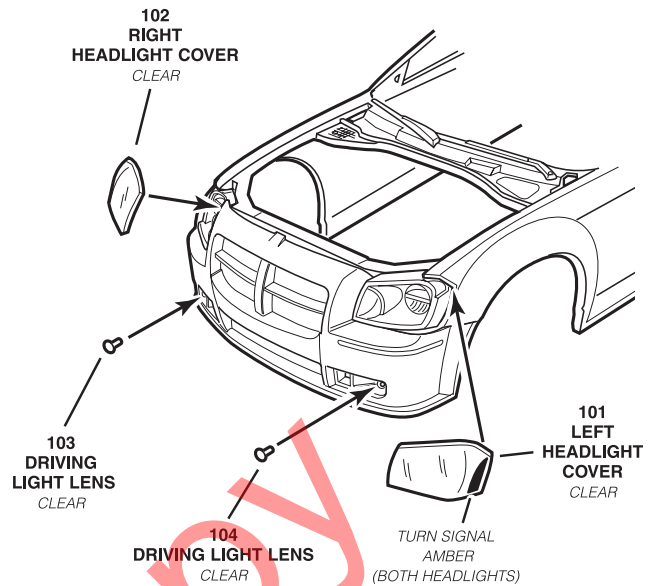
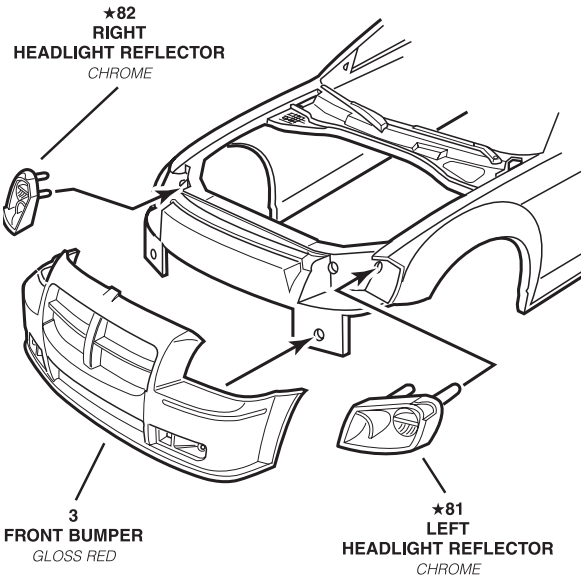
7

REAR TAILGATE ASSEMBLY



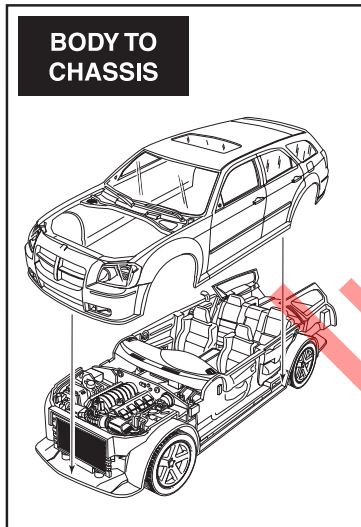
8

FRONT ASSEMBLY

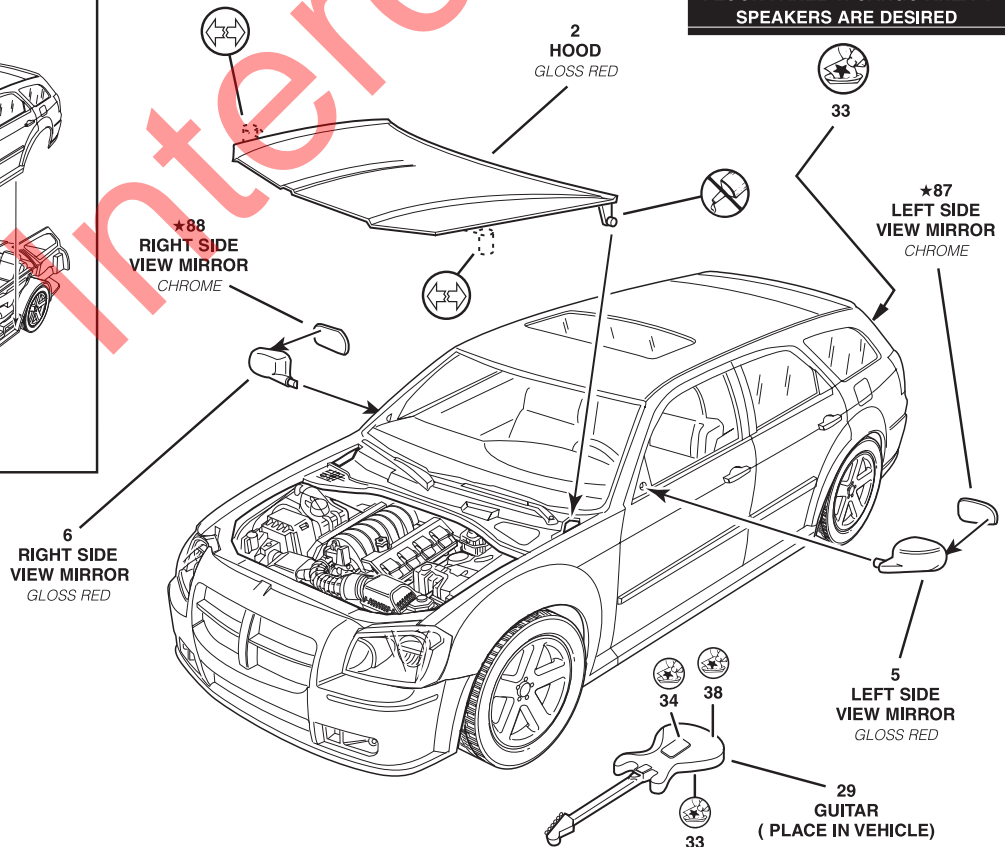


9

FINAL ASSEMBLY

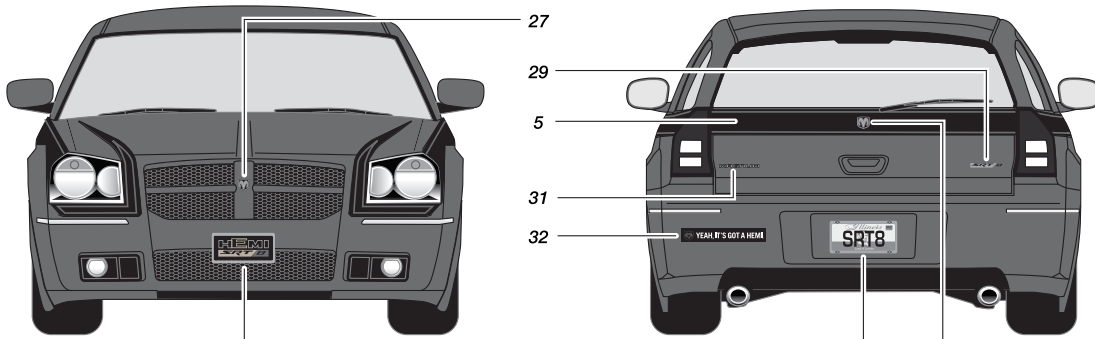


CUT OUT AND PLACE DECAL OVER FLOOR PANEL IN CARGO AREA IF SPEAKERS ARE DESIRED



10

DECAL PLACEMENT



22 or 25
(Do not dip in water,
carefully cut decal
out and use white
glue to attach)

23 or 24
30 (LAST)

