

ABRAMS M1A1 TANK



SnapTite®

READ THIS BEFORE YOU BEGIN

- * *Caution: Position all parts in this kit carefully. Parts will only snap together once.*
- * *Study the assembly drawings before you begin.*
- * *Each plastic part is identified by a part number.*
- * *This kit may be snapped together but parts may be cemented if you prefer.*

LISEZ CECI AVANT DE COMMENCER

- * *Attention : Positionnez soigneusement toutes les pièces de cet ensemble. Les pièces ne peuvent être encliquetées qu'une seule fois.*
- * *Étudiez les plans d'assemblage avant de commencer.*
- * *Chaque pièce de plastique est identifiée par un numéro de pièce.*
- * *Cet ensemble peut être encliqueté pour l'assembler mais vous pouvez aussi coller les pièces si désiré.*

LEA ESTO ANTES DE EMPEZAR

- * *Precaución: Coloque todas las partes en este equipo de manera cuidadosa. Las partes sólo se despegarán una vez.*
- * *Estudie los dibujos del ensamblado antes de comenzar.*
- * *Cada parte plástica está identificada por un número de partes.*
- * *Este equipo puede estar unido, pero las partes pueden pegarse si así lo prefiere.*

CUSTOMER SERVICE

If you have questions, comments or problems visit our website **revell.com** or write to us at:

Revell Inc. Consumer Service
1850 Howard St. Unit A
Elk Grove Village, IL 60007

Be sure to include this plan number (85123010200), part number, description and your return address and phone number.

SERVICE À LA CLIENTÈLE

Pour toute question, problème ou commentaire, visitez-nous à l'adresse **revell.com** ou écrivez-nous à :

Revell Inc. Consumer Service
1850 Howard St. Unit A
Elk Grove Village, IL 60007

Assurez-vous d'inclure ce numéro de plan (85123010200), le numéro de pièce, une description ainsi que votre adresse de retour et numéro de téléphone.

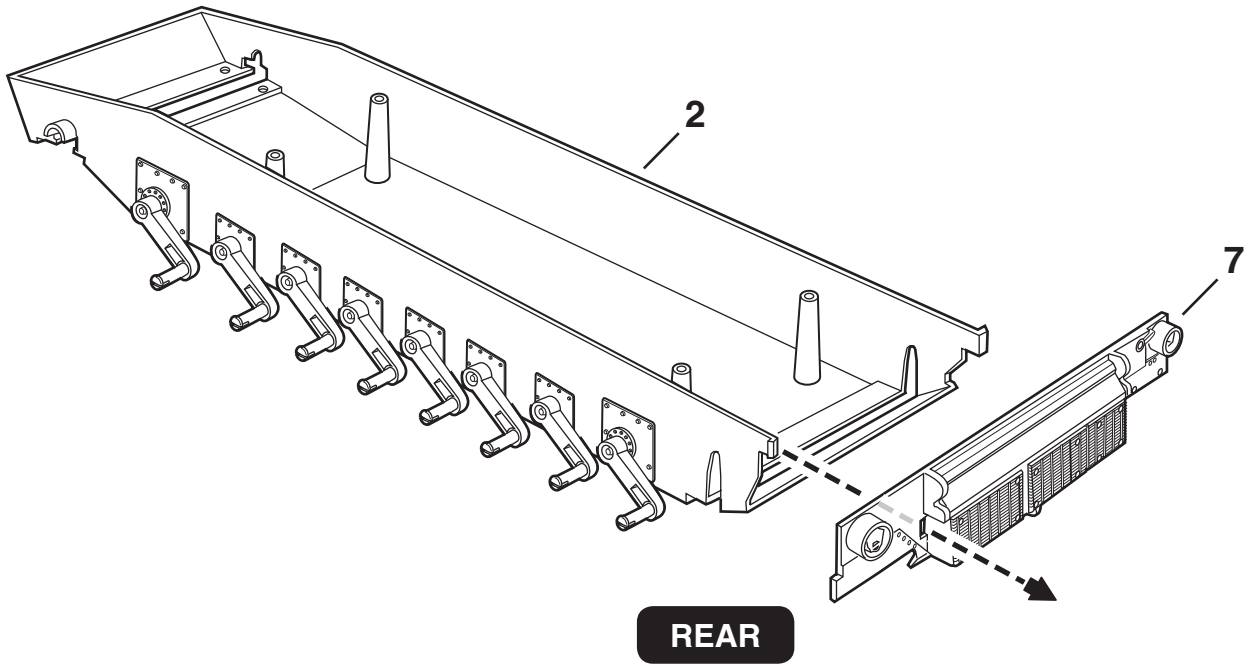
SERVICIO AL CLIENTE

Si tiene preguntas, comentarios o problemas, visite nuestro sitio web **revell.com** o escribanos a:

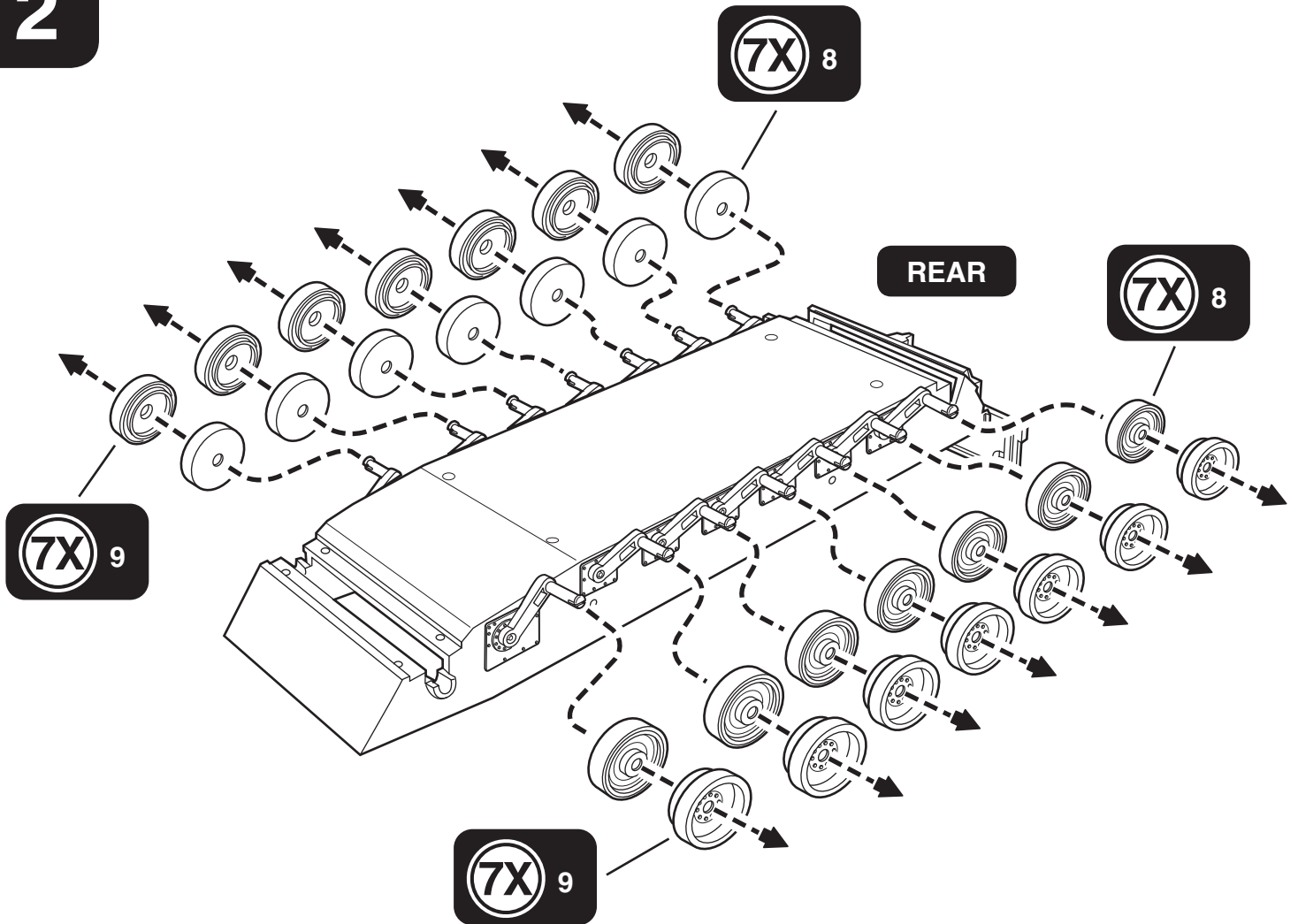
Revell Inc. Consumer Service
1850 Howard St. Unit A
Elk Grove Village, IL 60007

Asegúrese de incluir el número de plano (85123010200), el número de parte, la descripción y su dirección y número de teléfono para responder.

1



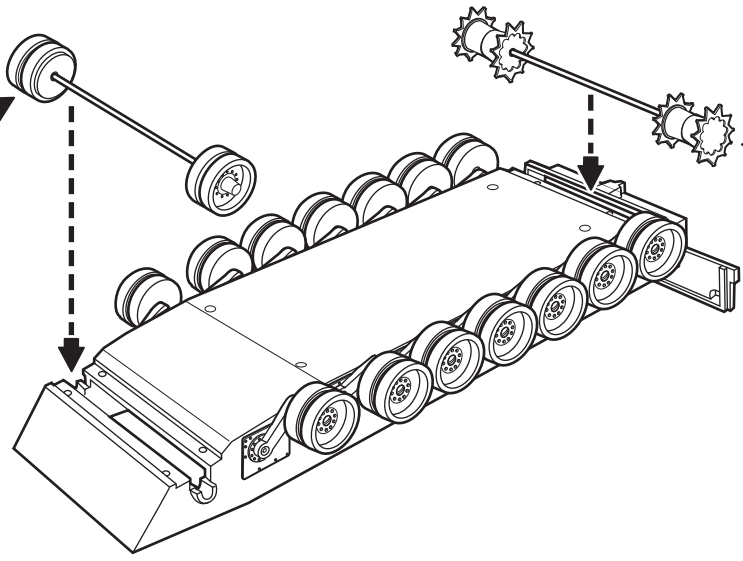
2



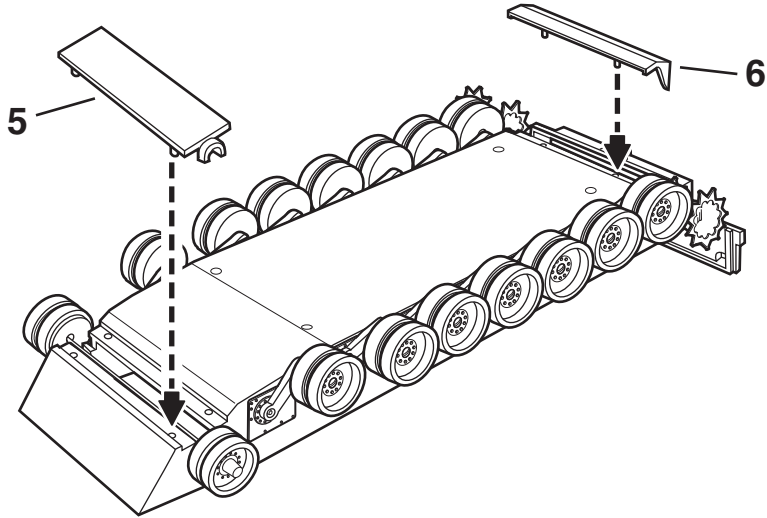
3

IDLER WHEEL ASSEMBLY

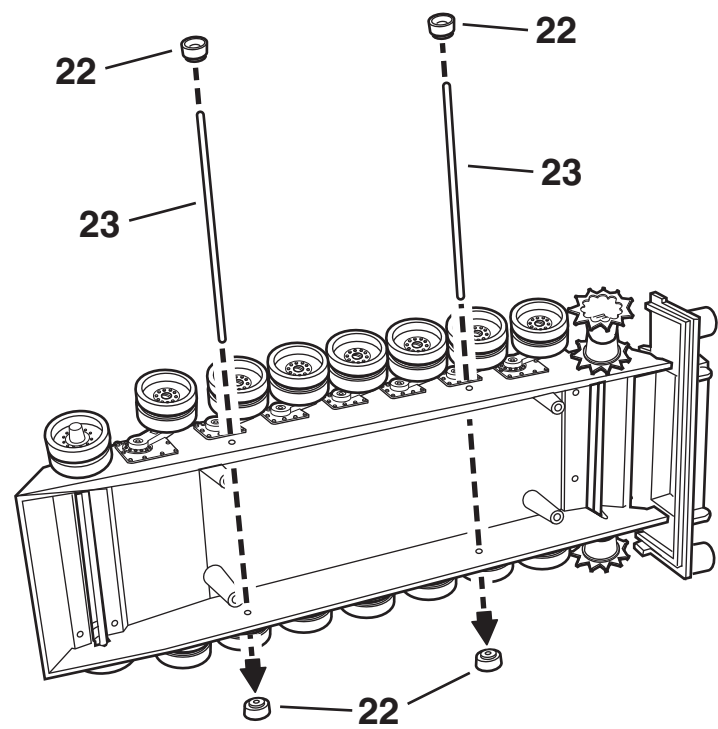
DRIVE WHEEL ASSEMBLY



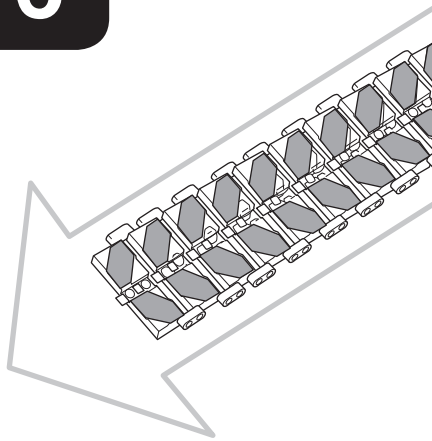
4



5



6

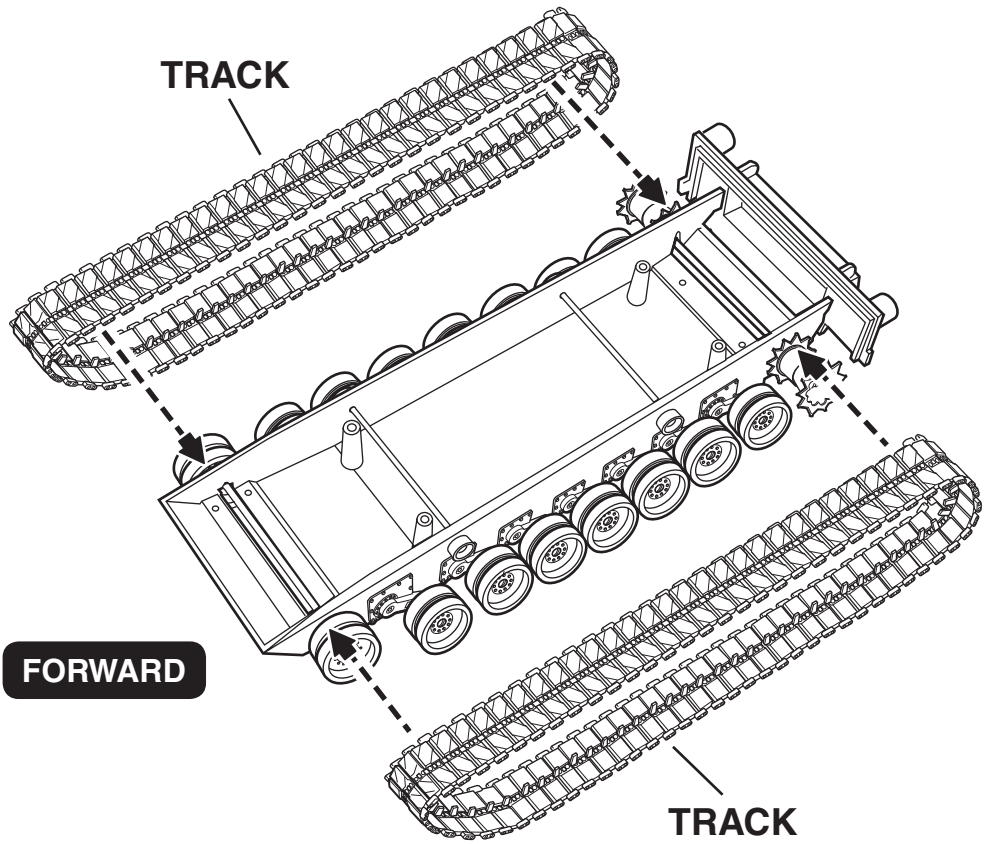


FORWARD

NOTE: TRACK DETAIL POINTS FORWARD AS SHOWN FOR CORRECT ASSEMBLY TO WHEELS.

REMARQUE: LES DÉTAILS DE PISTE POINTENT VERS L'AVANT TEL QU'ILLUSTRÉ POUR UN ASSEMBLAGE CORRECT AUX ROUES.

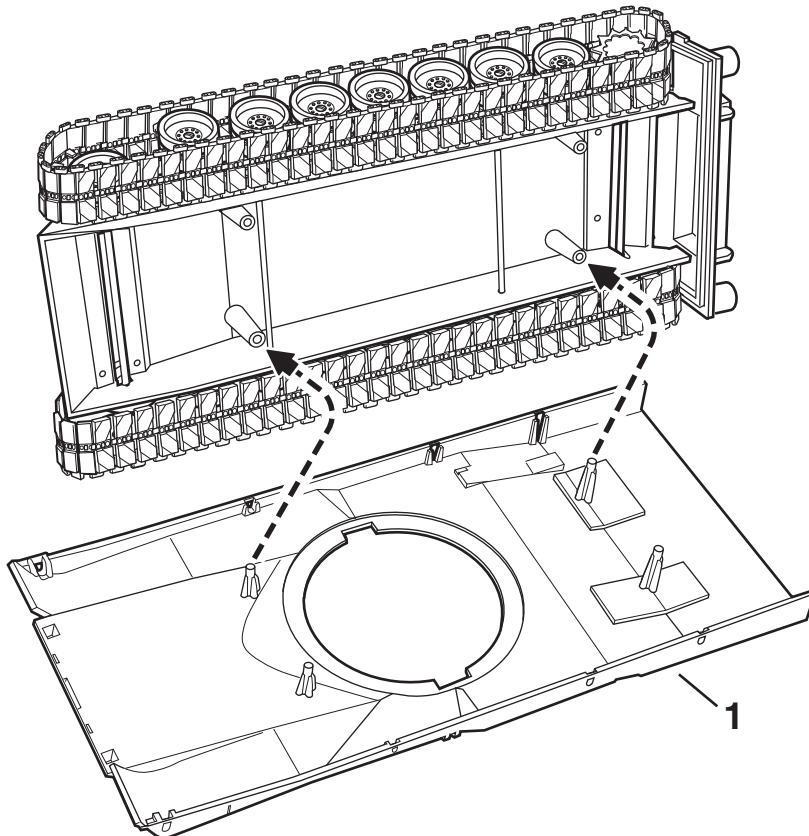
NOTA: SIGA LOS PUNTOS DE DETALLE HACIA ADELANTE COMO SE MUESTRA PARA EL MONTAJE CORRECTO EN LAS RUEDAS.



FORWARD

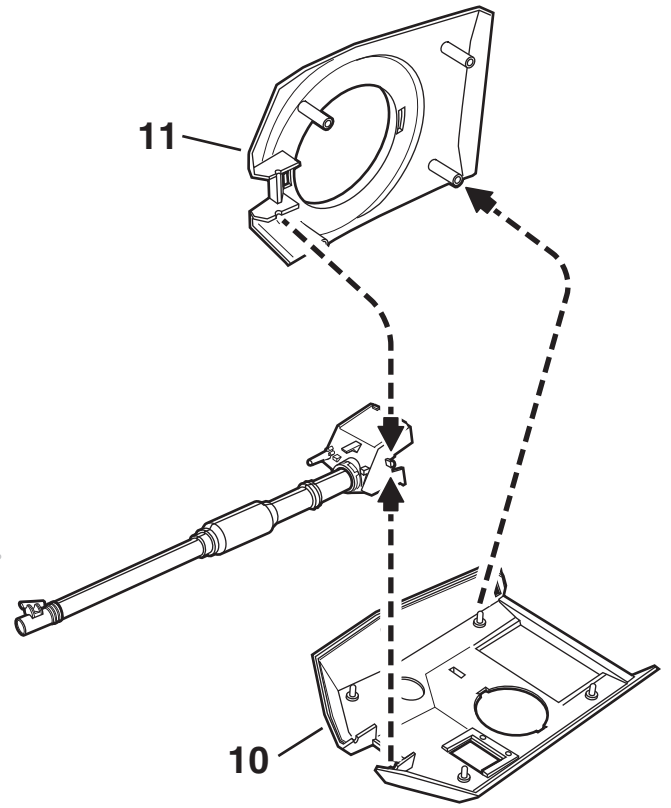
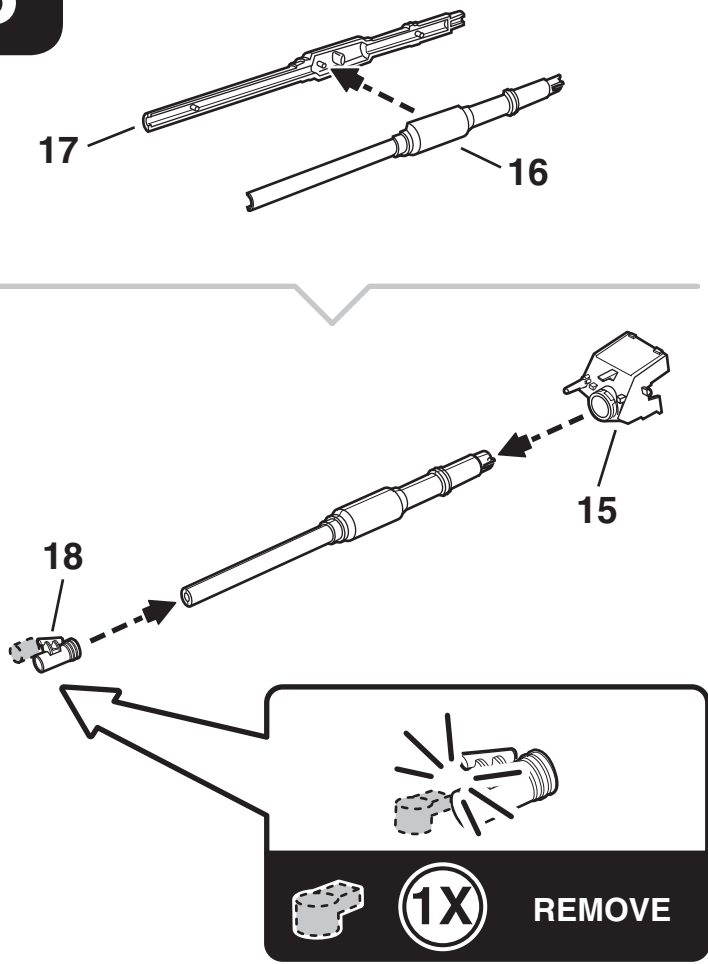
TRACK

7

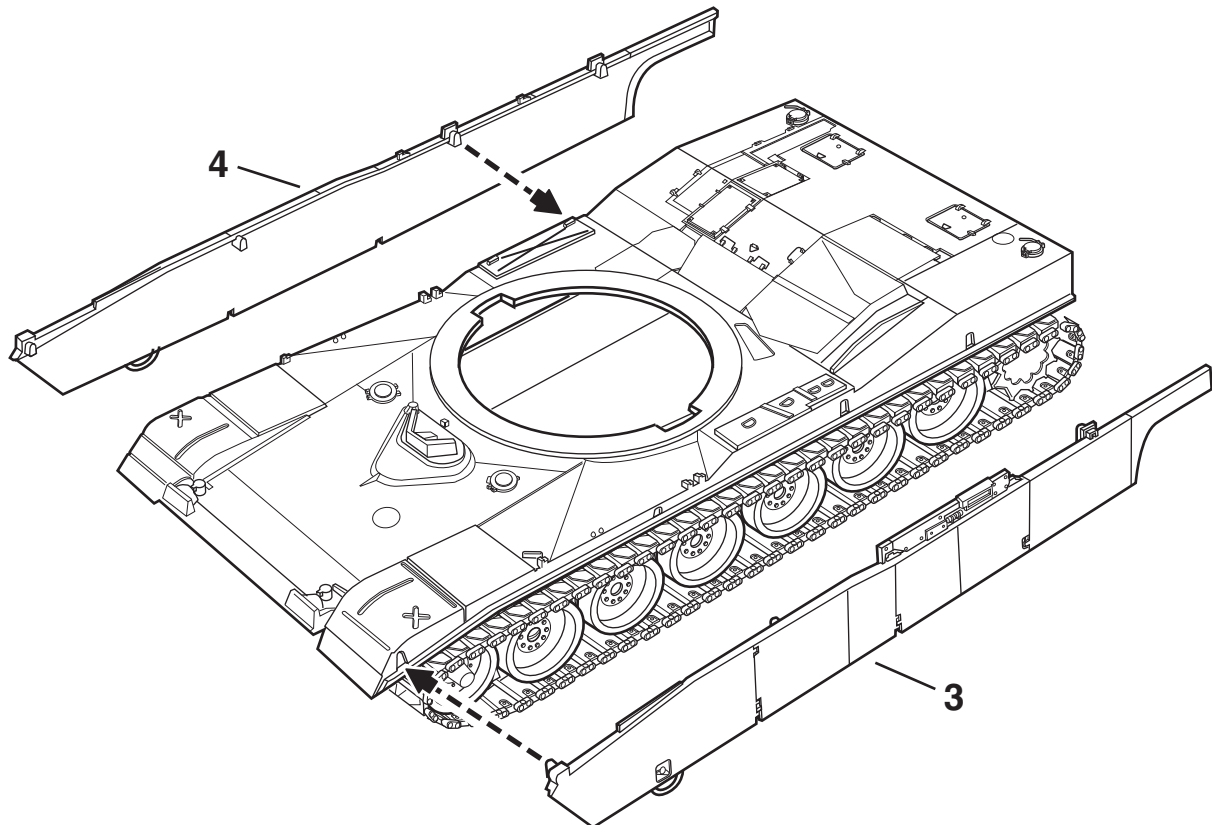


1

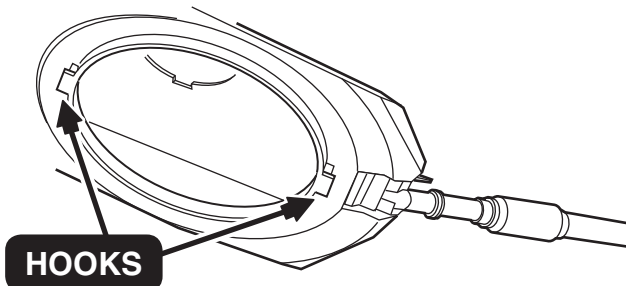
8



9



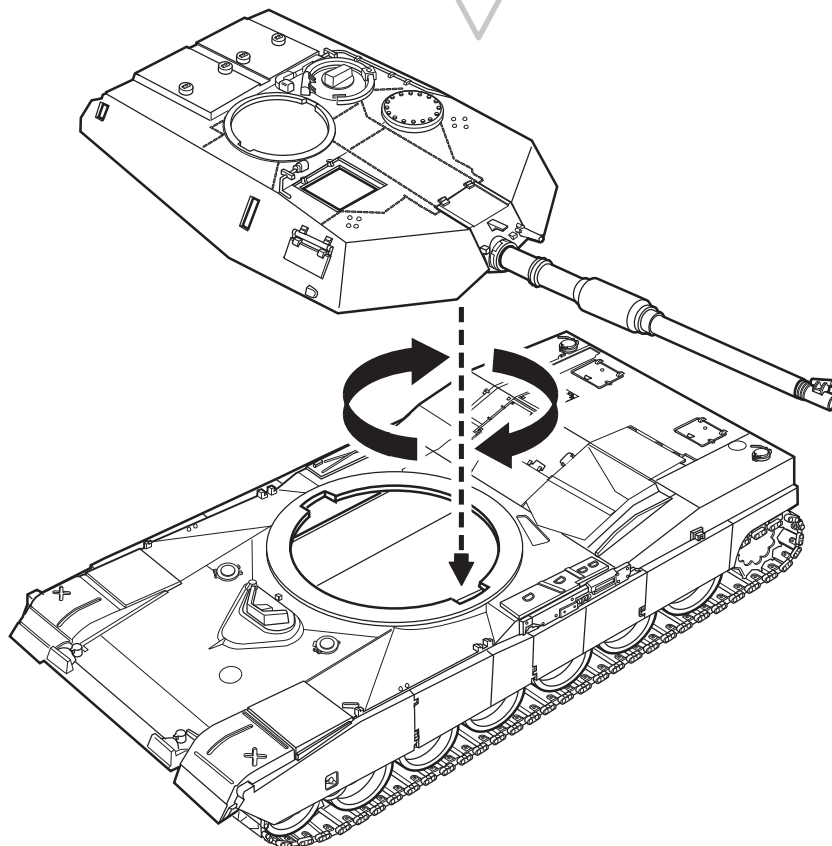
10



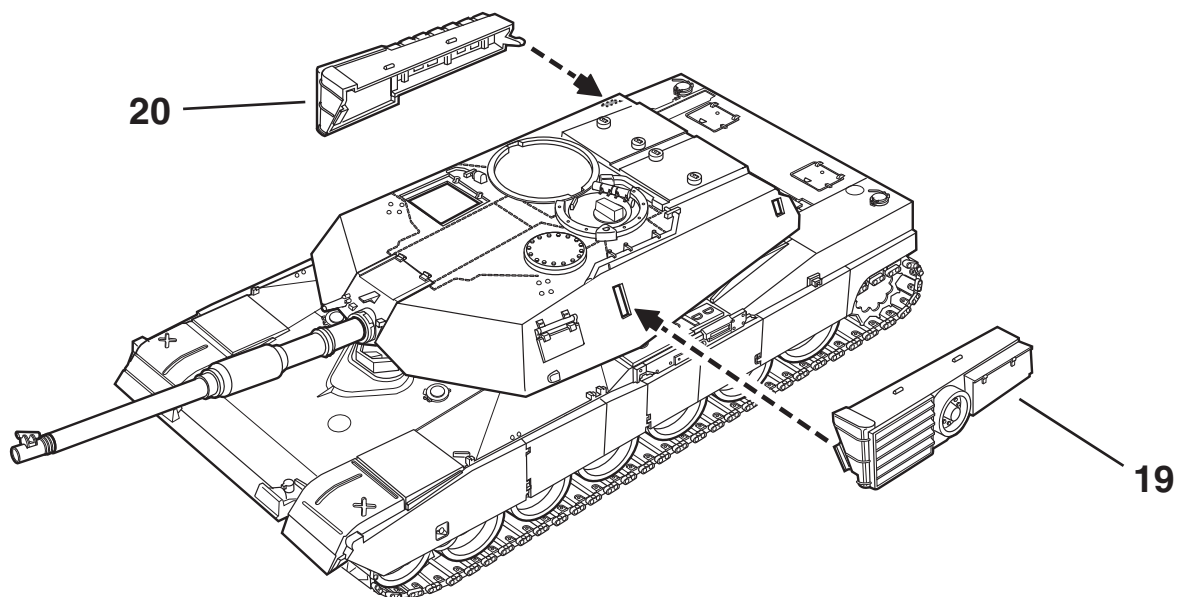
NOTE: PLACE ONE HOOK INTO OPENING IN BODY. CAREFULLY PRESS DOWN ON TURRET SO OTHER HOOK SNAPS INTO OPENING.

REMARQUE: PLACER UN CROCHET DANS L'OUVERTURE DANS LA CARROSSERIE. PRESSER DÉLICATEMENT VERS LE BAS SUR LES TOURELLES POUR QUE LES AUTRES CROCHETS CLIQUENT EN PLACE.

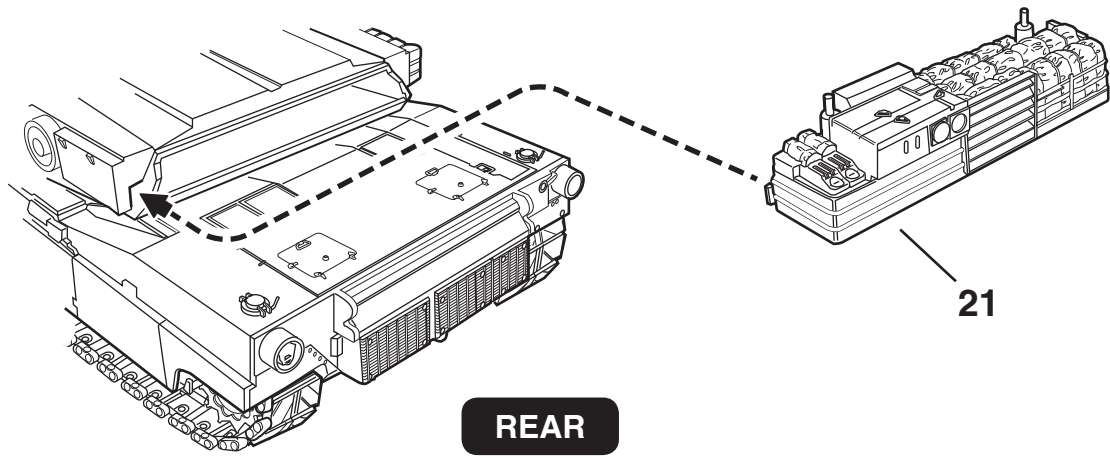
NOTA: PONGA UN GANCHO DENTRO DE LA ABERTURA EN EL CASCO. PRESIONE CUIDADOSAMENTE LA TORRETA DE MANERA QUE OTRO GANCHO ENCAJE DENTRO DE LA ABERTURA.



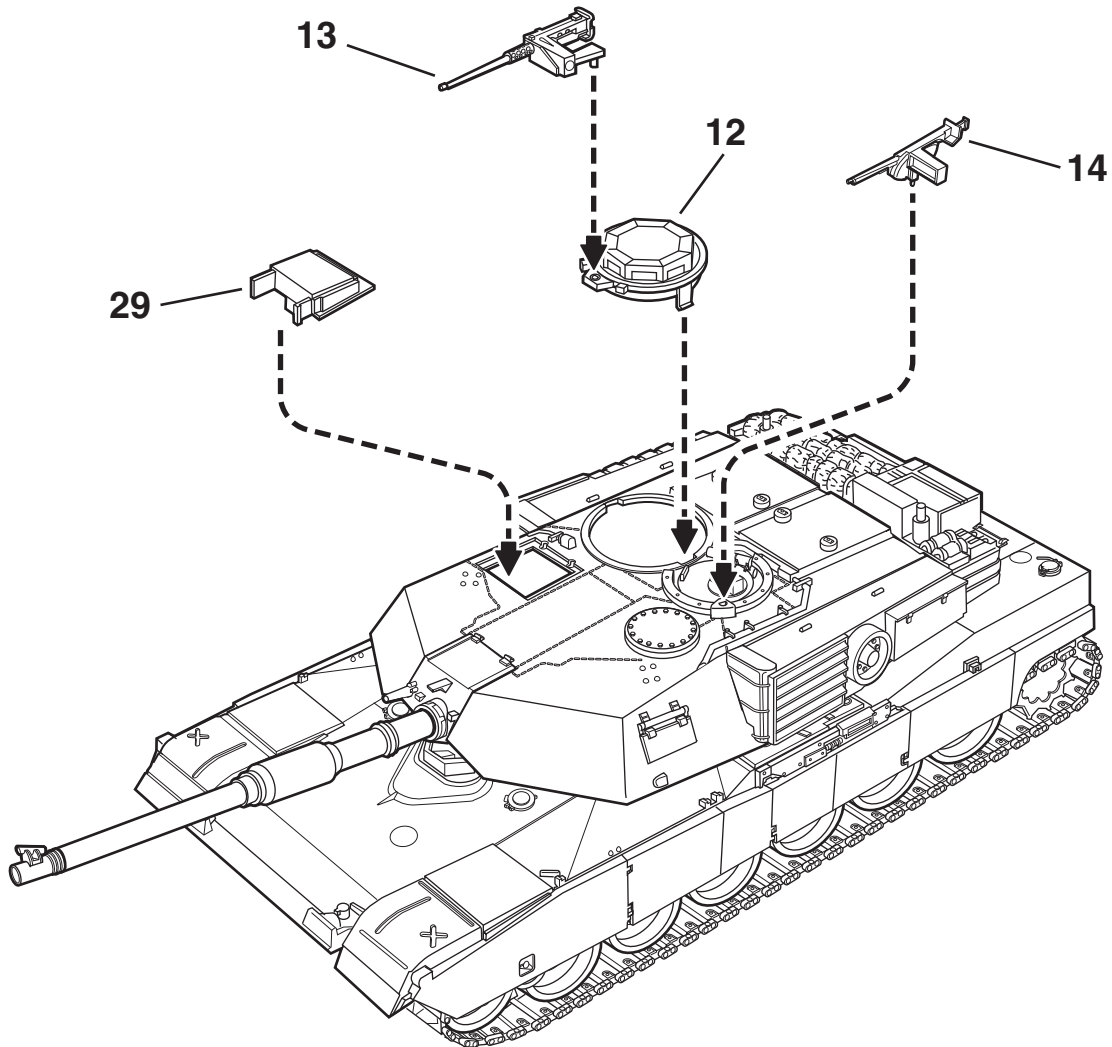
11



12

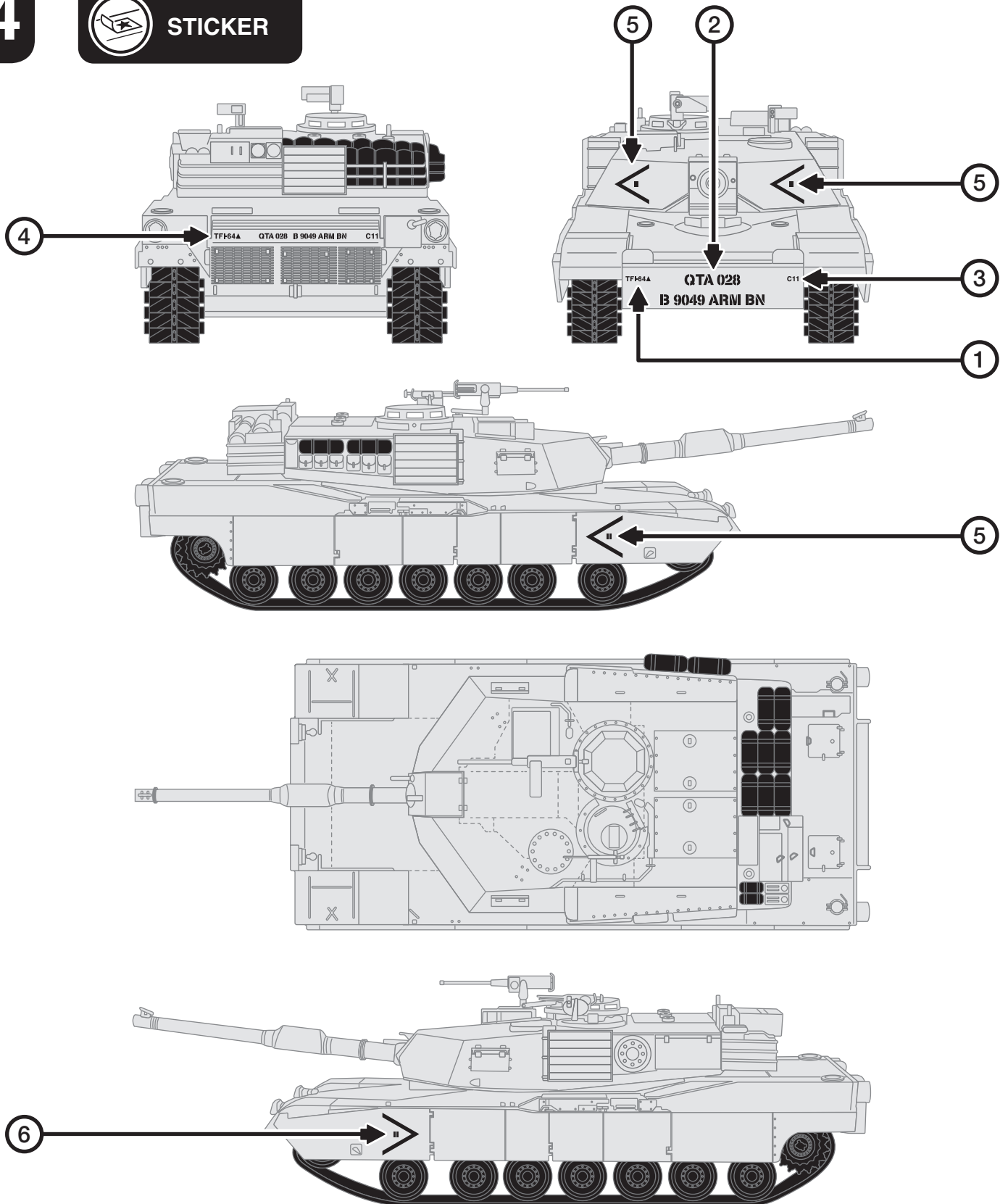


13





STICKER



When applying stickers, avoid touching the "sticky" side to prevent finger prints on stickers. Bend sticker sheet slightly to lift edge off sticker and use a fingernail to lift sticker from sheet. Line up sticker on body and press an edge into place, slowly working sticker with a fingernail until sticker is fully on model.

Lors de l'application des autocollants, évitez de toucher le côté "collant" pour éviter d'avoir des empreintes sur les autocollants. Plier délicatement l'autocollant pour soulever le rebord et utiliser un ongle ou une pince pour retirer l'autocollant de la feuille. Aligner l'autocollant sur la carrosserie et presser d'abord un rebord en place, puis travailler délicatement sur l'autocollant avec un ongle pour l'apposer complètement sur votre modèle réduit.

Quando aplique las etiquetas, evite tocar el lado "pegajoso" para evitar que queden huellas en las etiquetas. Doble un poco la etiqueta para levantar el borde de la misma y utilice una uña para despegar la etiqueta del papel. Alinee la etiqueta a la carrocería y presione el borde, colocando lentamente la etiqueta con la uña hasta ponerla completamente sobre el modelo.