

Revell

Custom Chopper

ACES WILD

07928-0389

©2007 BY REVELL GmbH & Co. KG

PRINTED IN GERMANY



Custom Chopper ACES WILD

Die Bezeichnung Chopper wird seit Ende der 40er Jahre für Motorräder vergeben, bei denen alles Überflüssige oder als überflüssig empfundene Teile wie Verkleidungen, Schutzbleche, Beifahrersitze, etc. entfernt werden, um Gewicht zu verlieren und damit Fahrleistungen zu optimieren. Durch die Umgestaltung sollte und soll zugleich auch eine optische Annäherung an amerikanische Rennsportmaschinen stattfinden. Dabei wird auch weniger Komfort in Kauf genommen, da die Sitzposition deutlich tiefer liegt und die Federung des Sitzes entsprechend drastisch reduziert wird. In Anlehnung an die Dragster besitzen die Chopper lange Vorderradgabeln, die zu einem längeren Radstand und damit zu einen stabileren Geradeauslauf bei hohen Geschwindigkeiten führen, was allerdings mit einer größeren Unhandlichkeit bei Kurvenfahrten verbunden ist. Typischerweise liegen auch die Fußrasten weiter vorne als bei handelsüblichen Maschinen, und auch die Lenker verfügen bisweilen über eine höhere Position. Beides ermöglicht eine lässige Fahrposition, wofür ein schlechteres Fahrverhalten und eine geringere Beherrschbarkeit in Kauf genommen wird. Auch wird zugunsten der Optik auf viele Anbauteile wie Tachometer verzichtet, die Kabel, Leitungen und Wellen vielfach in dem Lenker und dem Rahmen verlegt. Wie bei dem Modell wird großer Wert auf Optik und Chromteile gelegt. Ohnehin sehr begehrt auf Ausstellungen und Messen, erfährt das Thema Custom Chopper in Zeitschriften und im TV ein immer größeres Interesse.

Das Modell bietet die Möglichkeit, den Chopper mit seinem langen Rahmen und in der Heck Chopper Ausführung im Aces-Wild- oder Eisernen-Kreuz-Design zu bauen oder Teile zu kombinieren, wie man es möchte.

Custom Chopper ACES WILD

Since the end of the 1940s the name Chopper has been given to motorcycles from which parts that were superfluous, or considered to be so, such as fairings, splashguards, passenger seats, were removed in order to reduce weight and optimise performance. This conversion would also them look more like American race bikes. They would also be less comfortable as the seat position would be much lower and the springing of the seat would be drastically reduced. In imitation of the "dragster" the Choppers have long front forks that give them a longer wheelbase, providing improved straight-line stability at high speeds, a feature which is associated with more difficult cornering. Typically the foot pegs are also further forward than on conventional machines and the handlebars are in a higher position. Both these features give a relaxed driving position, which is offset by poorer handling and control. With a view to appearance many accessories, such as the speedometer, have been omitted; the cables, lines and shafts have often been moved in the handlebars and frame. As with this model, great emphasis is placed on appearance and chrome parts. Very much in demand at exhibitions and fairs, the subject continues to generate ever greater interest in periodicals and on TV. This model offers the possibility to build the Chopper with its long frame and with the rear end in the Aces Wild or the Iron Cross design or to combine parts at will.

Form hergestellt und im Eigentum von Revell GmbH & Co. KG. Widersrechtliche Nachahmungen werden gerichtlich verfolgt.

Ca produit est propriété de la société Revell GmbH & Co. KG. Toute utilisation ou duplication frauduleuse fera l'objet de poursuites en justice.

Modelado y en propiedad de Revell GmbH & Co. KG. Imitaciones ilícitas serán perseguidas por la ley.

Forma prodotta dalla Revell GmbH & Co. KG. e di proprietà della stessa impresa, la quale procederà legalmente contro ogni imitazione abusiva.

Modell an Revell GmbH & Co. KG. valmistama ja omisuseta. Laittooman kopiointiin tullaan puuttumaan oikeudellisin toimin.

Design utviklet av og eies av Revell GmbH & Co. KG. Etterligning uten tillatelse blir gjenstand for rettslig forfølgelse.

Produkcia i prava vlasnosti firmy Revell GmbH & Co. KG. Nielegalne podrabianie jest zabronione pod odpowiedzialnoscia sadowa.

Model, Revell GmbH & Co. KG. firmasının mülkiyeti altında imal edilmiştir. Kanuna aykırı taklitler mahkemeye takip edilecektir.

A forma előállításja és a tulajdonjog birtokosa a Revell GmbH & Co. KG. A jogellenes utánzatokat és hamisítványokat bíróságilag üldöztik.

Mould manufactured by and property of Revell GmbH & Co. KG. Illegal imitations are subject to prosecution.

Vorm vervaardigd door en eigendom van Revell GmbH & Co. KG. Onrechtmatige nabootsingën worden gerechtelijk vervolgd.

Formas produzidas e de propriedade da Revell GmbH & Co. KG. Cópias não autorizadas serão processadas juridicamente Como determinado na lei.

Modellon tillverkad av och tillhör Revell GmbH & Co. KG. All kopiering beivras enligt lagen om upphovsrätt.

Formen er fremstillet af Revell GmbH & Co. KG. som også har ejendomsret. Lovstridige efterligninger sagsøges.

Модель изготовлена и является собственностью фирмы Revell GmbH & Co. KG. Противовоенные подделки преследуются и отсылаются в судебном порядке.

Η μορφή κατασκευαστηκε και περιλαβε ιδιοκτησια της Revell GmbH & Co. KG. Οι παρανομες μιμησεις θα καταδικωνται δικαστικως.

Tvar byl vytvořen firmou Revell GmbH & Co. KG. a je jejím vlastnictvím. Proti nezákonným napodobením se bude postupovat soudní cestou.

Forma je proizvedena in je vlasnistvo Revell GmbH & Co. KG. Neovlatene kopije bodo pravno kaznjene.

Vor dem Zusammensetzen gut durchlesen!

Read before you start!

De: Achtung: Jedes Teil ist nummeriert (1). Reihenfolge der Montageschritte beachten. Benötigte Werkzeuge: Messer und Feile zum Entfernen und Entgraten der Teile (2) Gummiband, Klebeband und Wäscheklammern zum Zusammenhalten der geklebten Einzelteile (3). Plastikfeile in einer milden Wäsche mit Seife reinigen und an der Luft trocknen, damit der Farbstoff und die Abziehhilfen besser haften. Vor dem Ankleben prüfen ob Teile passen, Klebstoff sparsam auftragen Chrom und Farbe an den Klebeflächen entfernen. Kleine Teile anstreichen, bevor sie vom Rahmen entfernt werden (4) (5). Farben gut durchtrocknen lassen, erst dann das Zusammenbau fortsetzen. Jedes Abziehbildmotiv einzeln ausschneiden und ca. 20 Sekunden in warmes Wasser tauchen. Das Motiv an der bezeichneten Stelle vom Papier abschneiden und mit Lischpapier andrücken.

NL: OPGELEF: Voor de montage eerst goed de handleiding lezen. Elk onderdeel is genummerd (1). Let op de montagevolgorde. Benodigd gereedschap: mes en vijl voor het afbrengen van de afwerking (2); elastiek, plakband en wasknijpers voor het bij elkaar houden van de geklemde onderdelen (3). Plastic in een milde afwasmiddel reinigen en voorzief laten drogen, zodat de verf en de decals beter hechten. Controleer voor het lijmen of de onderdelen passen; lijm dan opbrangen. Chrom en verf van de lijmlakken verwijderen. Kleine onderdelen verven voordat ze van het raam worden verwijderd (4) (5). Verf goed laten drogen, dan pas verdergaan met de montage. Elke detail afzonderlijk uitsnijden en ca. 20 sec. in warm water dopen. De decal op de aangegeven plaats van het papier schuiven en met lischpapier aandrukken.

GB: ATTENTION: Read the instructions thoroughly prior to assembly. Each component is numbered (1). Adhere to specified sequence of assembly. Tools required: knife and file for removal of components from frame (2); rubber band, adhesive tape and clothes pegs for clamping components together after applying adhesive (3). Clean plastic components in a mild detergent solution and allow to air-dry so that paint and transfers adhere better. Prior to applying adhesive, check to see whether the components fit together; apply adhesive sparingly. Remove chrome and paint from the contact surfaces. Paint small components before removing them from the frame (4) (5). Allow paint to dry well, and only then continue to assemble. Cut out each transfer individually and immerse in warm water for approx. 20 seconds. Slide transfer off paper and into designated position, then press an with blotting paper.

F: ATTENTION : lisez bien la notice de montage avant de commencer. Chaque pièce est numérotée (1). Respectez l'ordre des opérations. Outils nécessaires : couteau à lame pour ébarber les pièces (2); élastiques, ruban adhésif et pinces à linge pour maintenir les pièces collées (3). Nettoyez les pièces en matière plastique dans une solution douce de produit de lavage à froid; laissez sécher à l'air afin que la peinture et les décalcomanies tiennent mieux. Avant de mettre la colle, vérifiez si les pièces s'adaptent bien les unes aux autres; mettez peu de colle. Enlevez le chrome et la peinture de des surfaces de collage. Peignez les petites pièces avant de les détacher de la grille (4) (5). Laissez bien sécher la peinture avant de poursuivre l'assemblage. Découpez chaque décalcomanie séparément et plongez-la dans de l'eau chaude pendant 20 secondes environ. A l'endroit marqué, faites glisser le motif pour le séparer du papier et pressez-le sur emplacement avec du papier buvard.

E: Atención Antes de comenzar con el ensamble, leer detenidamente las instrucciones. Cada pieza va numerada (1). Téngase en cuenta el orden de operaciones del ensamble. Herramientas necesarias: Cuchillo y lima para desbarbar las piezas (2). Cintas de goma, cinta adhesiva y pinzas de ropa para sujetar las piezas pegadas (3). Lavar las piezas de plástico en una solución de detergente suave y dejar que se sequen al aire para mejorar así la adhesión de la pintura y de las calcomanías. Antes de aplicar el pegamento comprobar si las piezas quedan correctamente adaptadas. Aplicar el pegamento sin excederse. Alejar de las superficies de pegado el cromado y la pintura. Pintar las piezas pequeñas antes de despegarlas de su sujeción (4) (5). Antes de proseguir con el ensamble, dejar que se seque bien la pintura. Recortar las calcomanías una por una y sumergirlas durante unos 20 segundos en agua caliente. Deslizar del papel la calcomanía en el lugar adecuado y apretarla colocando encima de ella papel secante.

I: ATTENZIONE: Prima dell'assemblaggio leggere attentamente le istruzioni di montaggio. Ogni pezzo è numerato (1). Tener presente la successione delle fasi di assemblaggio. Attezzare necessari: coltello e lima per togliere la sbavatura dai pezzi (2), nastri adesivi e mollette da bucato per tenere insieme i pezzi singoli dopo averli incollati (3). Lavare i particolari in plastica con un detergente delicato e lasciarli asciugare all'aria, per una migliore adesione dello strato di colore e della figura decalabile. Prima di incollare, verificare che i pezzi si adattino bene tra di loro; applicare il collante con parsimonia. Togliere cromo e colore dalle superfici da incollare. Dipingere i piccoli accessori sul supporto prima di rimuoverli (4) (5). Far seccare bene la vernice prima di proseguire con l'assemblaggio. Ritagliare singolarmente ogni figura ad immersarla in acqua tiepida per 20 secondi circa. Applicare il motivo nella posizione segnata e tamponarlo con carta assorbente.

S: OBS: Läs instruktionerna noga igenom innan du sätter modellerna samman. Vardera detalj är numererad (1). V g beakta följden i sammansättningssteget. Verktyg, som du kommer att behöva : kniv och fil för att skrapa detaljerna rena (2), gummiband, tejp och klämspår för att hålla samman de limmade delarna (3). Rengör plastdelarna i en mild tvättmedelslösning och torke dem i luften för att lack och dekaler skall hålla bättre. Kolla, om detaljerna passar ihop innan du klisar dem och använd limmet sparsamt. Avlägsna krom och lack från yttorna, som kommer att limmas ihop. Måla de små detaljerna innan du avlägsnar dem från ramar (4) (5). Låt lacket riktigt torra igenom innan du fortsätter med sammansättningen. Skär av varje dekalmotiv enkelt och doppa det i varmt vatten i ca 20 sekunder. Flytta motivet bort från pappret genom att trycka vid det angivna stället och tryck fast med lischpapper.

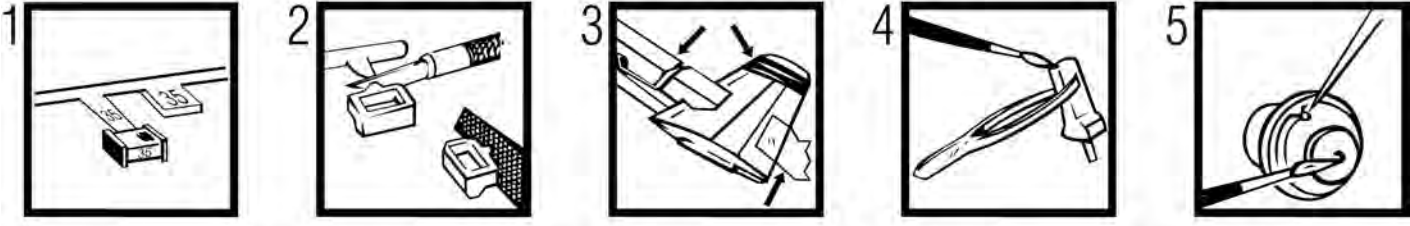
DK: BEMÆRK: Inden sammensætningen begynder, skal byggevejledningen læses godt igennem. Hver del er nummereret (1). Rækkefølgen af monteringsrækkerne skal overholdes. Nødvendigt værktøj: Kniv og fil til afgraving af delene (2), gummibånd, tejp og tøjklammer til at holde de limede enkelte delene (3). Rengør plastdelene i mildt sæbevand og lufttørk de malte deler kun hæfte. Inden pålægnen kontrolleres om delene passer: Ta på 100 lmm. fjern krom og farve på klebefladerne. Mal de små delene inden de fjernes fra rammen (4) (5). Lad farven tørre godt inden sammensætningen fortsættes. Overføringsbilledernes motivet skæres ud enkeltvis og doppes ca. 20 sek. i varmt vand. Skub motivet fra papiret og tryk det fast med trækpapier.

GR: ΠΡΟΣΟΧΗ: Πριν τη συναρμολόγηση, διαβάστε καλά τις οδηγίες. Κάθε εξάρτημα είναι αριθμημένο (1). Προσέξτε τη σειρά "των βημάτων" συναρμολόγησης. Απαιτούμενα εργαλεία: μαχαίρι και λίμα για τη λείανση των εξαρτημάτων (2), λαστιχένια ταινία, καλληπτική ταινία και ματαλόκια για τη συγκράτηση των κολλημένων μεμονωμένων εξαρτημάτων (3). Καθαρίστε τα πλαστικά εξαρτήματα μέσα σε ένα "μαλακό" καθαριστικό διάλυμα και στεγνώστε το στον αέρα, ώστε να υπάρχει καλύτερη πρόσφυση του χρώματος και των χαλκοανιόντων. Πριν το κόλλημα, ελέγξτε αν ταϊρίζουν μεταξύ τους τα εξαρτήματα. Εφαλέστε οικονομικά την κόλλα. Απομακρύνετε από τις επιφάνειες επικάλυψη, χρώμα και βαφή. Βάψτε τα μικρά εξαρτήματα, πριν απομακρυνθούν από το πλαίσιο (4) (5). Αφήστε να στεγνώσουν καλά τα χρώματα και ύστερα συνεχίστε τη συναρμολόγηση. Κόψτε ξεχωριστά το κάθε μοτίβο των χαλκοανιόντων και βουτήξτε το σε ζεστό νερό για περ. 20 δευτερόλεπτα. Απομακρύνετε το μοτίβο από το χαρτί, στο σηματοδευμένο σημείο και πιέστε το με το στυλόχαρτο.

N: OBS! Les nøye igjennom monteringsanvisningen for sammenbyggingen. Hver del er nummerert (1). Folg rekkefølgen på monteringsrækkene. Nødvendigt værktøj: Kniv og fil for fjerning af delene (2), gummibånd, tejp og tøjklammer for å holde sammen de limede enkelt delene (3). Rengjør plastdelene i mildt sæbevann og la dem lufttørke, slik at fargen og bildene sitter bedre. For pålimingen må det kontrolleres om delene passer: Ta på 100 lmm. fjern krom og farve på klebefladerne. Mal de små delene for de fjernes fra rammen (4) (5). La fargene tørke godt for sammen monteringen fortsettes. Skjær ut hvert av motivene for seg og legg dem i varmt vann i ca. 20 sekunder. Skyv motivet fra papiret på det merkede stedet og trykk på med trækpapier.

P: ATENÇÃO: Antes de iniciar a montagem leia atentamente o manual de construção. Todas as partes componentes são numeradas (1). Atentar para a sequência das etapas de montagem. Ferramentas necessárias: Faca e lima para arapar a reborda das peças (2), elástico, fita adesiva e molas de roupa para sustentar as peças (3) durante o colagem. As peças de material plástico devem ser limpas numa solução fraca de detergente e secas ao ar, de forma que a tinta e os decalques tenham uma boa adesão. Antes de colar, verifique se as peças encaixam; utilize o calor em pequenas quantidades. Eliminar o cromado e a tinta das superfícies a serem coladas. Moe passar cada nas peças que ainda se encontram fixas no grade de material plástico. Pintar as peças pequenas antes de retirá-las do grade (4) (5). Deixar o tinta secar completamente para depois continuar com a montagem. Cortar separadamente cada um dos decalques e mergulhá-los em água morna durante aproximadamente 20 segundos. Deslizar os motivos do papel na posição indicada e secar com mata-borrão.

FIN: HUOMIO: Lue tarkkaanohjeet huolellisesti ennen kokoamista. Jokainen osa on numeroitu (1). Huomaili osien oikeaa asennusjärjestyks. Tarvittavat työkalut: Valtti ja villa osien ylimääräisen pursetien poistamiseen (2); kuminauha, teippi ja pyykkäripöytä yhteenliittämiseen osien paikallistamisiksi (3). Puhdisto muoviosat miedolla pesuaineliuoksella ja anna niiden kuivua itsestään, jotta maali ja os decalques leimaua una boa adesão. Antes de colar, verifique se as peças encaixam; utilize o calor em pequenas quantidades. Eliminar o cromado e a tinta das superfícies a serem coladas. Moe passar cada nas peças que ainda se encontram fixas no grade de material plástico. Pintar as peças pequenas antes de retirá-las do grade (4) (5). Deixar o tinta secar completamente para depois continuar com a montagem. Cortar separadamente cada um dos decalques e mergulhá-los em água morna durante aproximadamente 20 segundos. Deslizar os motivos do papel na posição indicada e secar com mata-borrão.



Verwendete Symbole/Used Symbols

Bille beskrive de følgende symboler, der er anvendt i de følgende konstruktions trin.

Veillez noter les symboles indiqués ci-dessous, qui sont utilisés dans les étapes suivantes du montage.

Antes de leer el manual los símbolos indicados a continuación a utilizar en las siguientes fases de construcción.

Si prega di fare attenzione ai seguenti simboli che vengono usati nei successivi stadi di costruzione.

Начини ознакувати символи, які будуть використовуватися на наступних етапах збирання.

Legg merke til symbolene som benyttes i monteringsstrinnene som følger.

Proszę zwrócić na następujące symbole, które są użyte w poniższych etapach montażowych.

Daňa srozumí montáž basamaklernda kullaniñlacaq oñan, aşagıdaki sembollere lutfen diğket edin.

Кажік, гэты а новелкэрэ сімвалімак, мейхэк а атэбі іспітні іакобкан іаіаімазэра керіткн. вегык тыгоцема.

Please note the following symbols, which are used in the following construction stages.

Neem a.u.b. de volgende symbolen in acht, die in de onderstaande bouwfases worden gebruikt.

Po lavry prije alenice, ako simbolos koje seprimi poha os mestrnos seiao usafos nas proximas etapas de montagem.

Obavestite: Nadarstajende piktogram anvandis i de falfjandje arbetssmomenten.

Las yollajaj tashiq il ilqandis symboler, som benyttes i de falfjandje byggelase.

Показайте, обратите внимание на следующие символы, которые используются в последующих операциях сборки.

Porokodis prosedre te parokodis oñfildis, ta oñis xarokodisovontai stis parokodis roñmades sunarokodisovontis.

Dbejte prosim na dafie uvedenoñ symboly, které se používají v následujících konstrukčních stupních.

Prosimo za Vašu pozornost na sledeće simbole ki se uporabljajo v naslednjih korakih gradnje.



Kleben
Glue
Coller
Lijmen
Engomar
Colar
Incollare
Limmas
Liimaa
Klæbning
Lim
Клеить
Przykleić
κόλλημα
Yapıştırma
Lepeni
ragasztani
Lepiti



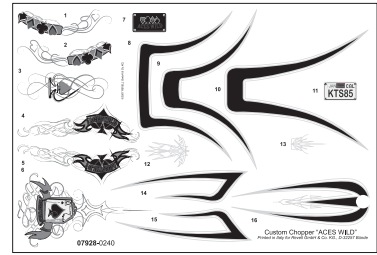
Nicht kleben
Don't glue
Ne pas coller
Niet lijmen
No engomar
Não colar
Non incollare
Limmas ej
Äta liimaa
Må ikke klæbes
Ikke lim
Не клеить
Nie przyklejać
μη κολλάτε
Yapıştırmayın
Nelepit
nem szabad ragasztani
Ne lepliti



Anzahl der Arbeitsgänge
Number of working steps
Nombre d'étapes de travail
Het aantal bouwstappen
Número de operaciones de trabajo
Número de etapas de trabalho
Numero di passaggi
Antal arbetsmoment
Työväiheidien lukumäärä
Antal arbeidsforløb
Antall arbeidsstrinn
Колічество операцій
Liczba operacji
αριθμός των εργασιών
İş safhalarının sayısı
Počet pracovnich operaci
a munkafolyamatok száma
Številka koraka montaže



Abziehbild in Wasser einweichen und anbringen
Soak and apply decals
Mouiller et appliquer les décalcomanies
Transfer in water even later weeks en aanbrengen
Remojar y aplicar las decalcomanías
Pör de molho em água e aplicar o decalque
Immergere in acqua ed applicare decalcomanie
Blöt och läst dekalerina
Kostilata siirtokuvaa vedessä ja aseta paikalleen
Overføringsbilledet lægges i bled og anbringes
Dypp bildet i vann og sett det på
Переведіть картинку намоочити в ванестні
Zmieknij kalkomanie w wodzie a następnie nakleić
βουτηξτε τη χολκομανία στο νερό και τοποθετήστε την
Çikartmayı suda yumuşatın ve koyun
Obtisk namočit ve vodě a umístít
a matricat vizben beázatni és felhelyezni
Preslikač: potopiti v vodo in zatem nanašati



Klebeband
Adhesive tape
Dévidoir de ruban adhésif
Plakband
Cinta adhesiva
Fita adesiva
Nastro adesivo
Tejp
Telppi
Tape
Tape
Клейкая лента
Tasma klejaca
κολλητική ταινία
Yapıştırma bandı
Lepici páska
ragasztószalag
Traka z lepilom



Bauteile trocknen lassen
Laisser sécher les pièces
Dejar secar las piezas
Deixar secar os componentes
La delene tørke
Allow the parts to dry
Onderdelen laten drogen
Far asciugarsi i componenti
Anna osien kuivua
Låt byggdelarna torka
Lad komponenterne tørre
Czesci pozostawic do wyschniecia
Yapı parçalarını kurumaya bırakınız
Jednotlivé díly nechte zaschnout
Αφήστε τα μέρη να στεγνώσουν
Alkatrészeket hagyja száradni
Pustite da sestavni deli posušijo
Дать деталям высохнуть



Chromteile
Chrom parts
Pièces chromées
Chroom onderdelen
Cromar las piezas
Peça cromada
Parti cromate
Kromdetaljer
Kromatut osal
Krom-dele
Kromdeler
Хромованные детали
Elementy chromowane
εξαρτήματα χρωμίου
Krom parçaları
Chromové díly
krom alkatrészek
Kromirani deli



Klarsichtteile
Clear parts
Pièces transparentes
Transparente onderdelen
Limpiar las piezas
Peça transparente
Parte transparente
Genomsiktliga detaljer
Läpinnäkyvät osat
Gjennsiktige dele
Gjennsiktige deler
Прозорливе деталі
Elementy przezroczyste
διαφανή εξαρτήματα
Sefif parçalar
Průzračné díly
áttetsző alkatrészek
Deli ki se jasno vide

Zusammenbau-Reihenfolge
Sequence of assembly
Ordre d'assemblage
Volgorde van montage
Orden de montaj
Ordine di montaggio
Ordem de montagem
Monteringsfølge
Kokoamisjärjestys
Monteringsfølje
Rækkefølgen af monteringen
Последовательность монтажа
Összeszerelési sorrend
Ακολουθία συναρμολόγησης
Kurmak-Sıra
Kolejność montażu
Vrstni red sestavljanja
Montáž - postup



Wahlweise
Optional
Facultatif
Naar keuze
No engomar
Alternado
Facultativo
Valfritt
Vaihtoehtoisesti
Efter eget valg
Valgfritt
Ha wybór
Do wyboru
εναλλακτικά
Segmeli
Változtatható
tetszés szerint
način izbire



Gleichen Vorgang auf der gegenüberliegenden Seite wiederholen
Repeat same procedure on opposite side
Opérer de la même façon sur l'autre face
Dezelfde handeling herhalen aan de tegenoverliggende kant
Realizar el mismo procedimiento en el lado opuesto
Repetir o mesmo procedimento utilizado no lado oposto
Stessa procedura sul lato opposto
Upprepa proceduren på motsatta sidan
Toista sama toimenpide kuten viereisellä sivulla
Det samme arbejde gentages på den modsatliggende side
Gjenta prosedyren på siden tværs overfor
Повторять такую же операцию на противоположной стороне
Takí sam prcebíeg czynności powtórzyc na stronie przeciwnej
επανάλαβε την ίδια διαδικασία στην απέναντι πλευρά
Aynı işlemi karşı tarafta tekrarlayın
Stejný postup zopakovat na protilehlé straně
ugyanazt a folyamatot a szemben található oldalon megismételni
Isti postopek ponoviti in na suprotni strani



Wegfeilen
File off
Enlever avec une lime
Wegvlijen
Retirar
Eliminare
Tag loss
Poista
Fjernes
Fjern
Удалить
Usunąć
απομακρύνετε
Temizleyin
Odstranit
eltávolítani
Ostraniti

Benötigte Farben/Used Colors

Benötigte Farben Required colours	Peintures nécessaires Benodigde kleuren	Pinturas necesarias Tintas necessárias	Colori necessari Använda färger	Tarvittavat värit Du trenger følgende farger	Nødvendige farger Необходимые краски	Potrzebne kolory Απαιτούμενα χρώματα	Gereklie renkler Potřebné barvy	Szükséges színek Potrebne barve
90% ultramarinblau, glänzend 51 ultra marine blue, gloss bleu outremer, brillant ultramarijn blauw, glansend azul de ultramar, brillante azul ultramarino, brilhante blu oltremarino, lucente ultramarinblå, blank ultramarini, kiiltävä ultramarinblå, skinnende ultramarin, blank голубой ультрамарин, блестящий blekit ultramaryna, blyszczący κυανό, υαλοστερό deniz mavisi, parlak ultramarinová modř, lesklá ultramarinkék, fényes ultramarinsko plava, bleskajoča	A + eisen, metallic 91 steel, metallic coloris fer, métallique ijzerkleurig, metallic ferroso, metalizado ferro, metálico ferro, metálico järnfärg, metallic teräksenväriäinen, metallikiiltä jern, metallak jern, metallic стальной, металл želazo, metaliczny σιδηρού, μεταλλικό demir, metalik železná, metaliza vas, metall železna, metalik	B schwarz, seidenmatt 302 black, silky-matt noir, satiné mat zwart, zijdemat negro, mate seda preto, fosco sedoso nero, opaco seta svart, sidenmatt musta, siikinhimmeä sort, silkenat sort, silkenatt черный, шелковисто-матовый czarny, jedwabisto-matowy μαύρο, μεταξωτό ματ siyah, ipek mat černá, hedvábně matná fekete, selyemmatt črna, svila mat	C aluminium, metallic 99 aluminium, metallic aluminium, métallique aluminium, metallic aluminio, metalizado aluminio, metálico aluminio, metálico aluminium, metallic aluminium, metallikiiltä aluminium, metallak aluminium, metallic алюминиевый, металл aluminium, metaliczny αλουμινίου, μεταλλικό hliníková, metaliza stříbrná, metaliza ezüst, metál aluminium, metalik	D silber, metallic 90 silver, metallic argent, métallique zilver, metallic plata, metalizado prata, metálico argento, metálico silver, metallic hopea, metallikiiltä sølv, metallak sølv, metallic серебристый, металл srebro, metaliczny σημί, μεταλλικό gümüş, metalik stříbrná, metaliza ezüst, metál srebrna, metalik	E anthrazit, matt 9 anthracite grey, matt anthracite, mat antraciet, mat antracita, mate antracite, fosco antracite, opaco antracit, matt antracitiitti, himmeä koksgrå, mat antrasitt, matt антрацит, матовый antracyt, matowy ανθρακί, ματ antrasit, mat antracit, matná antracit, matt tannno siva, mat	F rot, klar 731 red, clear rouge, clair rood, helder rojo, claro vermelho, claro rosso, chiaro röd, klar punainen, kirkas röd röd красный czerwien κόκκινο, διαυγές kırmızı, şeffaf červená, čirá piros, áttetsző rdeča, jasna	G weiß, matt 5 white, matt blanc, mat wit, mat blanco, mate branco, fosco bianco, opaco vit, matt valkoinen, himmeä hvít, mat hvít, matt белый, матовый biały, matowy λευκό, ματ beyaz, mat bílá, matná fehér, mat bela, mat	

Wichtig/Important

Revell Contacta Liquid Special



39606

zum Kleben der Chromteile verwenden.
to be used for glueing chromed parts.
utiliser pour coller les pièces chromées.
te gebruiken voor het lijmen van onderdelen van chroom.
utilizar para pegar las piezas cromadas.
utilizzare per incollare le parti cromate.
para colar peças cromadas.
används för att klistra förkromade delar.
kromosien liimaamiseen.
anvendes til klæbning af forkrømede dele.
brukes til å lime forkromete deler.
использовать для склеивания хромированных частей.
stosować do klejenia części chromowanych.
χρησιμοποιείτε για την κόλληση χρωμιωμένων εξαρτημάτων.
krom parçaları yapıştırılmak için kullanınız.
používá se na lepení chrómových částí.
krómzott alkatrészek ragasztásához használatos.
za lepljenje delov iz kroma.
používa sa na lepenie chrómových častí.
a se folosi pentru lipirea părților din crom.
да се използва за залепване на детайлите от хром.

D: Beiliegenden Sicherheitstext beachten und nachschlagebereit halten.

E: Please note the enclosed safety advice and keep safe for later reference.

F: Respecter les consignes de sécurité ci-jointes et les conserver à portée de main.

NL: Houdt u aan de bijgaande veiligheidsinstructies en hou deze steeds bij de hand.

E: Observar y siempre tener a disposición este texto de seguridad adjunto.

I: Seguire le avvertenze di sicurezza allegate e tenerle a portata di mano.

P: Ter em atenção o texto de segurança anexo e guard-lo para consulta.

S: Beakta bifogad säkerhetstext och håll den i beredskap.

FIN: Huomioi ja säilytä ohjeiset varoitukset.

DK: Overhold vedlagte sikkerhedsanvisninger og hav dem liggende i nærheden.

N: Ha alltid vedlagt sikkerhetstekst klar til bruk.

RUS: Соблюдать прилагаемый текст по технике безопасности, хранить его в легко доступном месте.

PL: Stosować si' do załączonej karty bezpieczeństwa i mieć ją stale do wglądu.

GR: ροσ ξετε τις συνημτες υποδειξεις ασ αλειας και υλάξετε τις ται ώστε να τις χ τε παντα σε οιαθ ση ασ.

TR: Ekteki güvenliik talimatlarını dikkate alıp, bakabileceğiniz bir şekilde muafaza ediniz.

CZ: Dbejte na příložen' bezpečnostní text a mŕjte jej pfiipraven' na dosah.

H: A mellékelt biztons-gi szöveget vegye figyelembe és tartsa fellapoz-sra készen!

SLO: Priložena varnostna navodila izvajajte in jih hranite na vsem dostopnem mestu.

Dieser Bausatz wurde in mehrfachen Qualitäts- und Gewichtskontrollen auf Vollständigkeit überprüft. Reklamationen können nur bearbeitet werden, wenn die **Bauanleitung**, das aus der Kartonage herausgeschchnittene **EAN-Strichcode-Feld** und der **Kassenbon** eingeschickt werden. Bitte haben Sie Verständnis dafür, dass wir nur Gewährleistung bei aktuellen Artikeln übernehmen können, die im Zeitraum der letzten 24 Monate erworben worden sind. **Unfrei eingesandte Reklamationssendungen werden von uns nicht angenommen!** „Einzelteile für Umbauten können gegen Vorkasse erworben werden“. Unsere Adresse: Revell GmbH & Co. KG, Abteilung X, Henschelstr. 20-30, 32257 Bünde. Dieser Direktservice gilt für die Länder: Deutschland, Benelux, Österreich, Frankreich, Großbritannien. Reklamationen aus den übrigen Ländern werden über die jeweiligen Distributeure abgewickelt. Bitte kontaktieren Sie Ihren Händler.

This Model Kit has been subject to extensive quality and weight checks during the manufacturing process to ensure it leaves our warehouse in perfect condition. We are only able to process applications for missing parts if the following procedure is followed. In all cases the following will be required before we are able to process any request: Original receipt (proof of purchase) original instruction sheets (will be returned) and the bar code cut out of the box. We may not be able to process requests for products that have been discontinued for more than 24 months. Products that are returned directly to us without prior authorisation by a company representative will not be accepted and returned to sender. Replacement parts for conversion or spares will continue to be available however they will incur a handling charge. Please write to: Department X Revell GmbH & Co. KG, Henschelstr 20-30, 32257 Bünde. This direct Service is only available in the following markets: Germany, Benelux, Austria, France & Great Britain, Revell GmbH & Co. KG, Boston Houso, 64-66 Queensway, Hemel Hempstead, Herts, HP2 5HA, Great Britain.

For all other markets please contact your local dealer or distributor directly.

Afin de vous donner entière satisfaction et pour nous assurer que tous les éléments nécessaires au montage de votre maquette sont présents dans la boîte, cet article a subi dans son intégralité divers contrôles qualitatifs ainsi que des contrôles de poids.

Si toutefois vous deviez nous faire part de certaines réclamations, nous vous prions de bien vouloir vous adresser à votre revendeur habituel, muni de la notice de montage, du code EAN découpé sur la boîte, ainsi que de votre ticket de caisse.

Le SAV ne sera assuré que pour les articles ayant été acquis depuis moins de 24 mois.

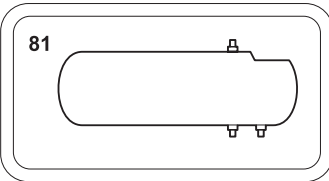
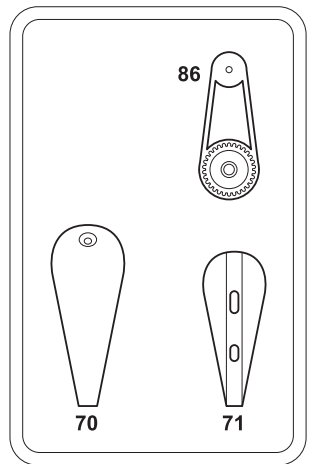
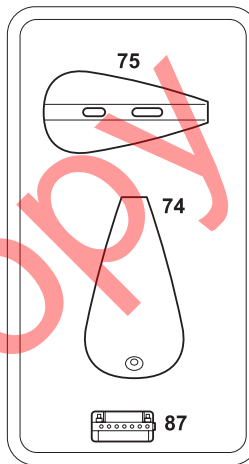
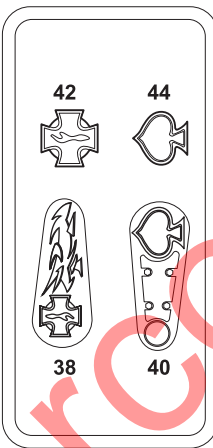
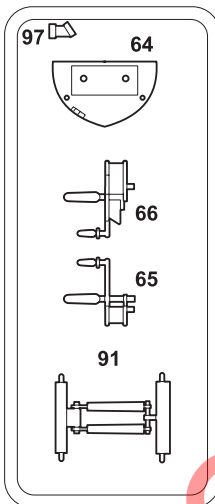
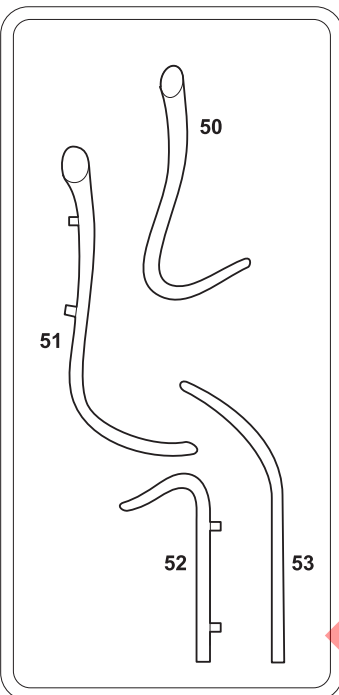
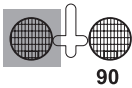
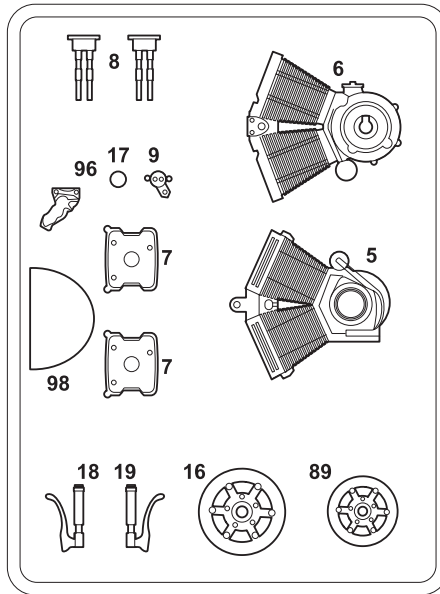
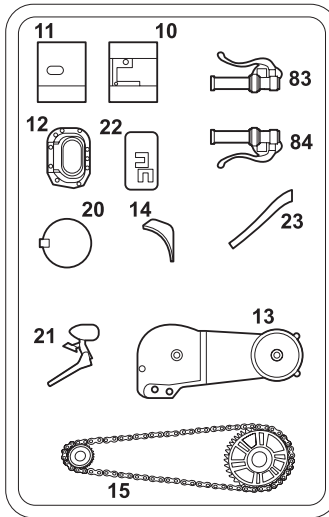
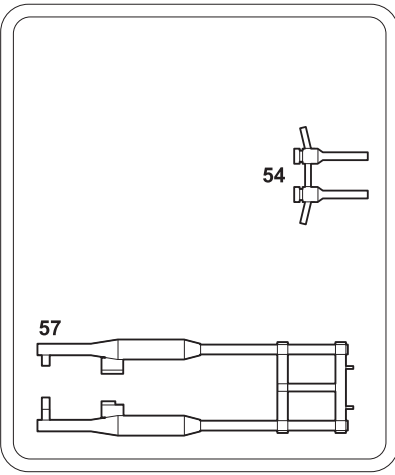
Les pièces de rechange utilisées pour la transformation de maquettes pourront être obtenues en pré-paiement. Dans le cas où vous n'obtiendriez pas satisfaction, vous pouvez vous adresser directement à notre service SAV à l'adresse suivante: REVELL GmbH & Co. KG, Abteilung X, Henschelstraße 20-30, D-32257 Bünde ou Revell GmbH & Co. KG, 14 B, rue du Chapeau Rouge, F-21000 Dijon, France.

Pour tous les autres marchés, merci de prendre contact avec votre détaillant ou distributeur.

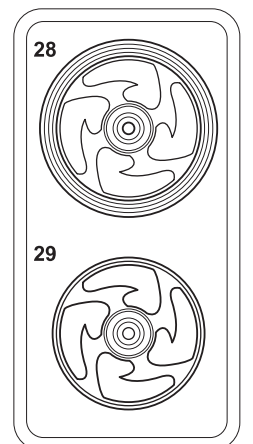
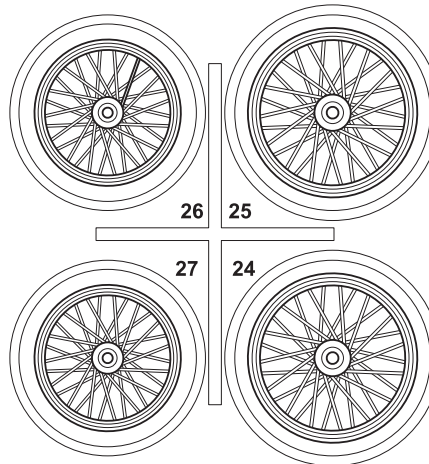
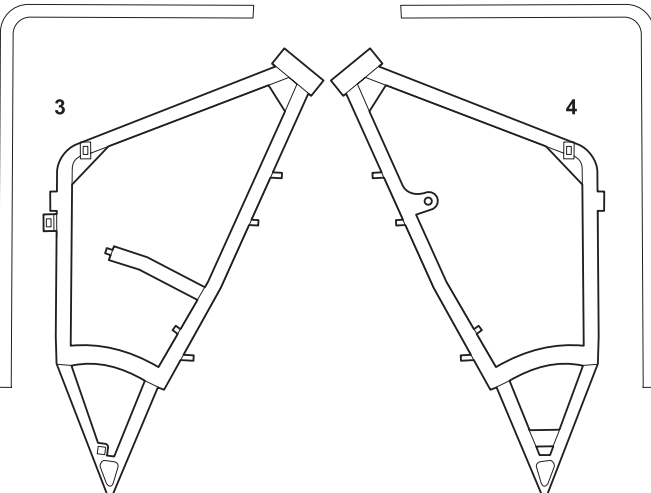
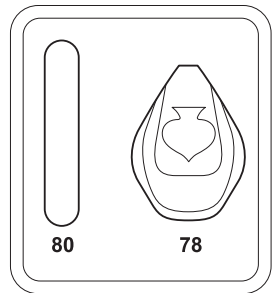
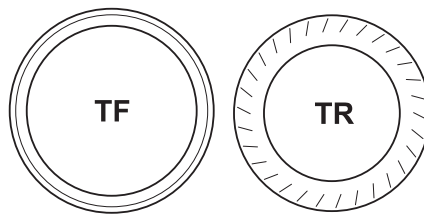
Deze bouwdoos werd verscheidene malen volledig gecontroleerd op kwaliteit en gewicht. Klachten kunnen slechts in behandeling worden genomen indien de bouwhandleiding, de uit de doos geknipte EAN - streepjescode en de kassenbon zijn meegezonden. Wij vragen om uw begrip dat wij alleen garantie kunnen geven voor huidige artikelen die binnen een periode van de laatste 24 maanden zijn gekocht. Onvolledig ingezonden klachten kunnen niet in behandeling worden genomen. Onderdelen voor ombouw kunnen tegen vooruitbetaling gekocht worden.

Ons adres is: Revell GmbH & Co. KG, Afdeling X, Henschelstrasse 20-30, 32257 Bünde. Duitsland. Deze direct service geldt alleen voor de volgende landen: Duitsland, Benelux, Oostenrijk, Frankrijk, Groot Brittannië.

Klachten afkomstig uit overige landen worden via de eventuele lokale vertegenwoordigers van Revell afgewikkeld. Wij verzoeken U contact op te nemen met uw winkelier.

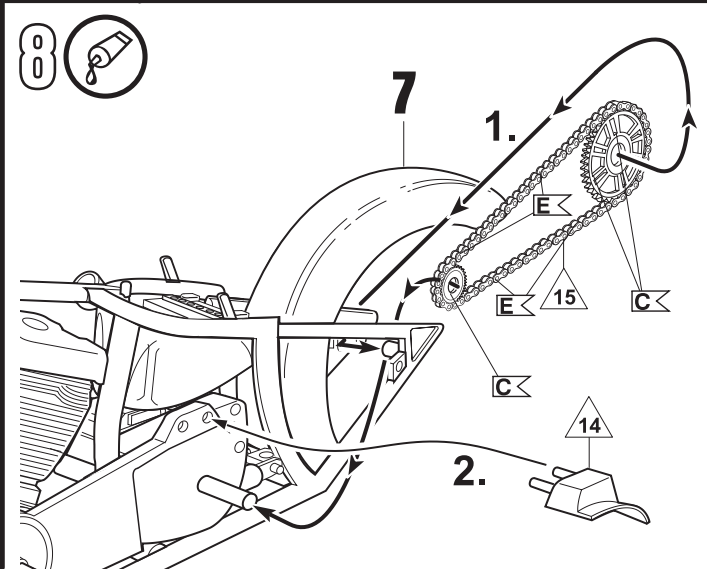
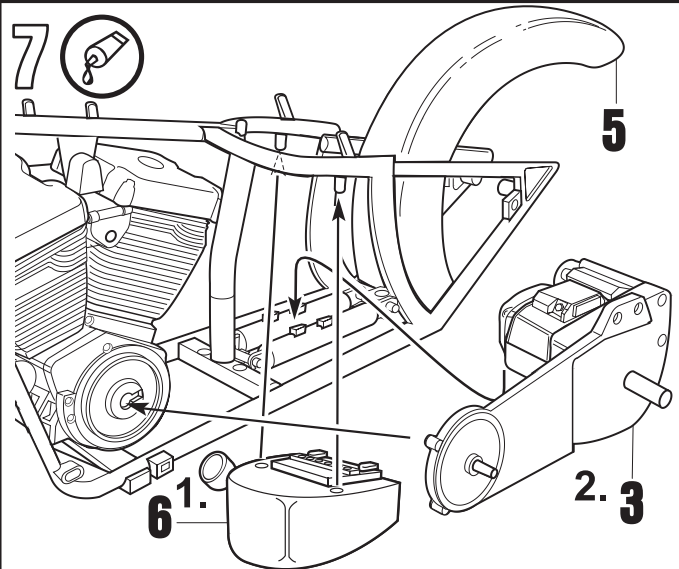
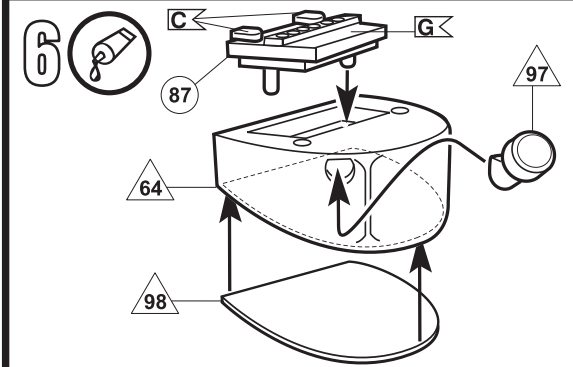
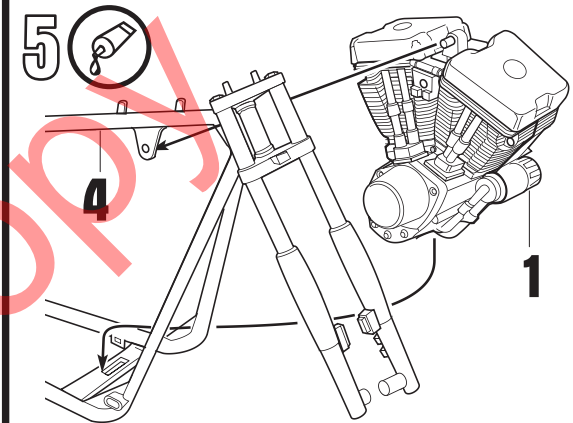
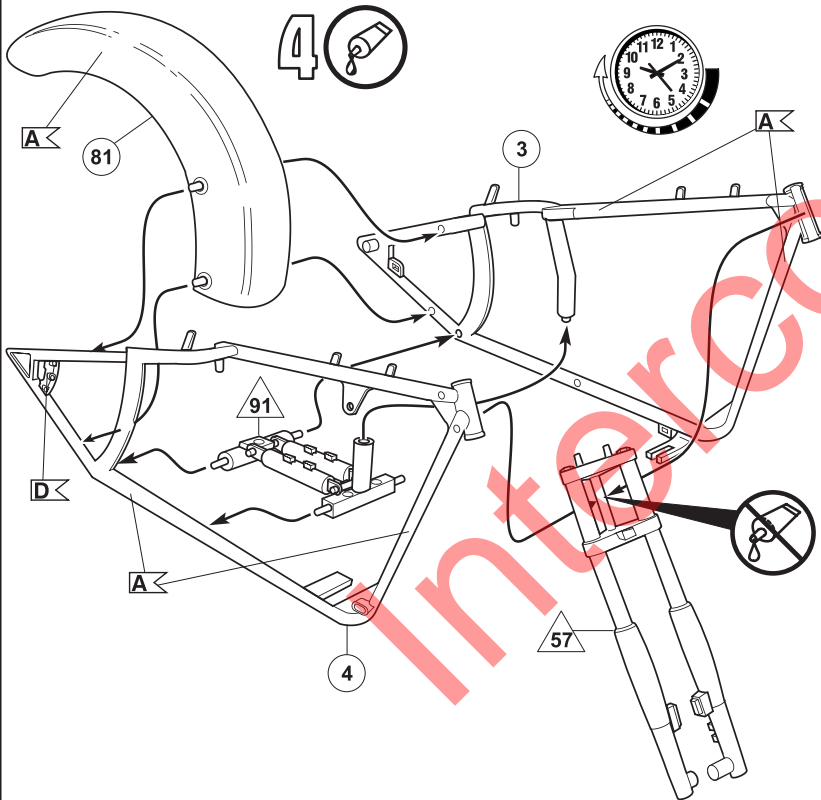
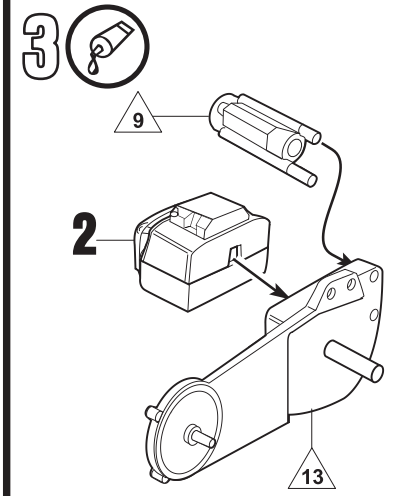
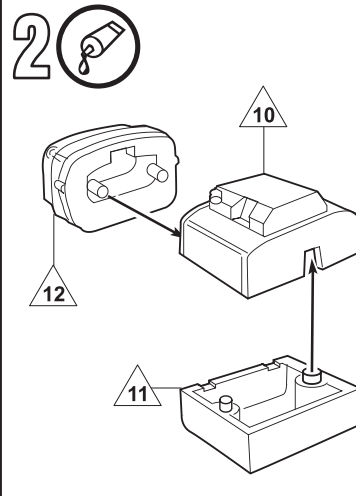
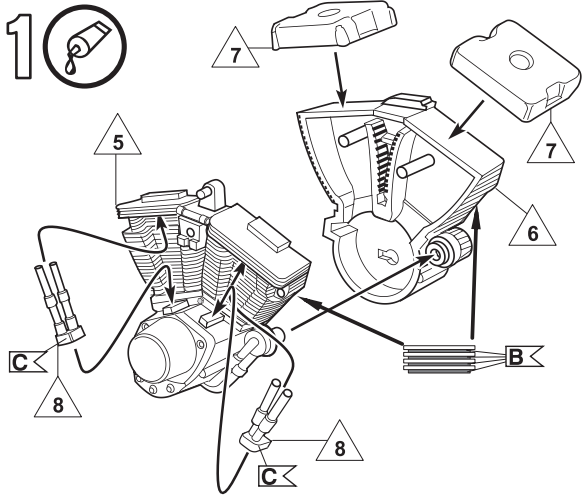


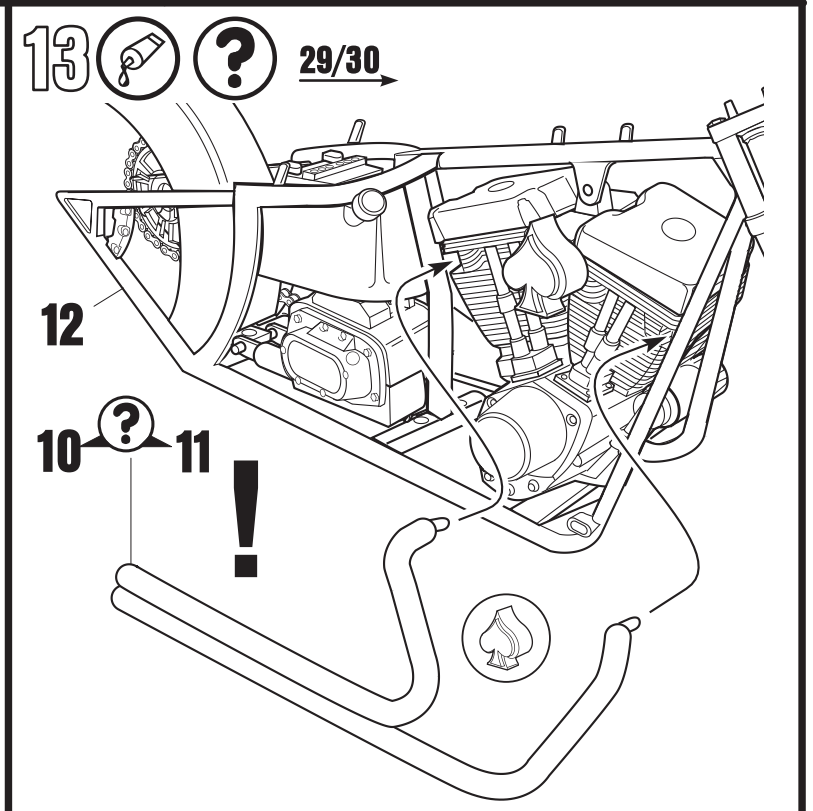
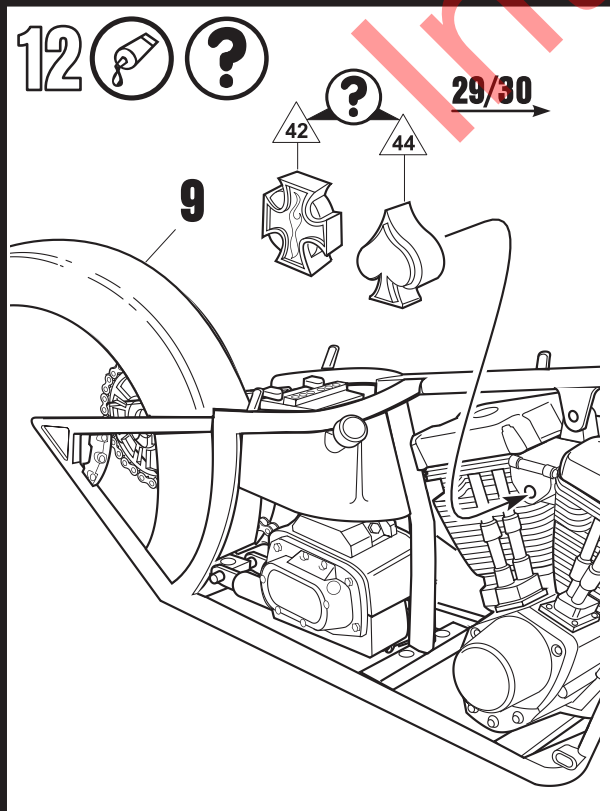
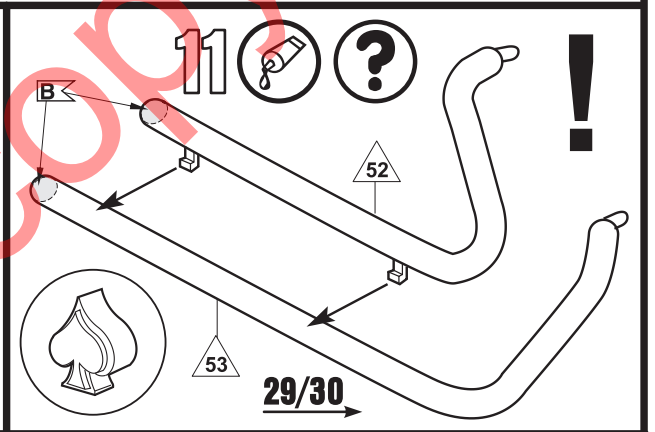
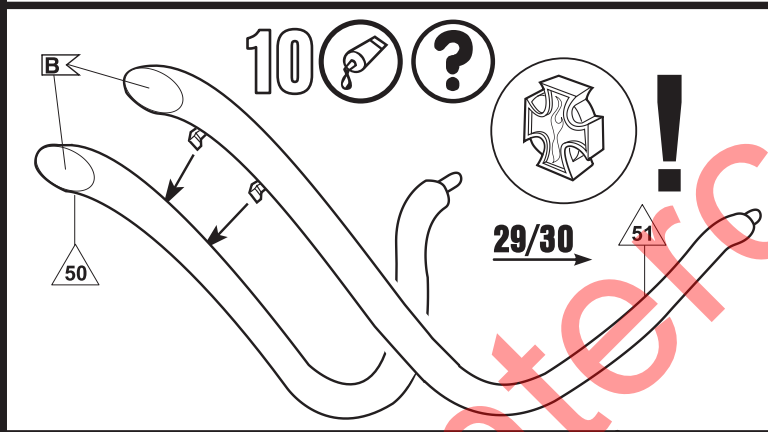
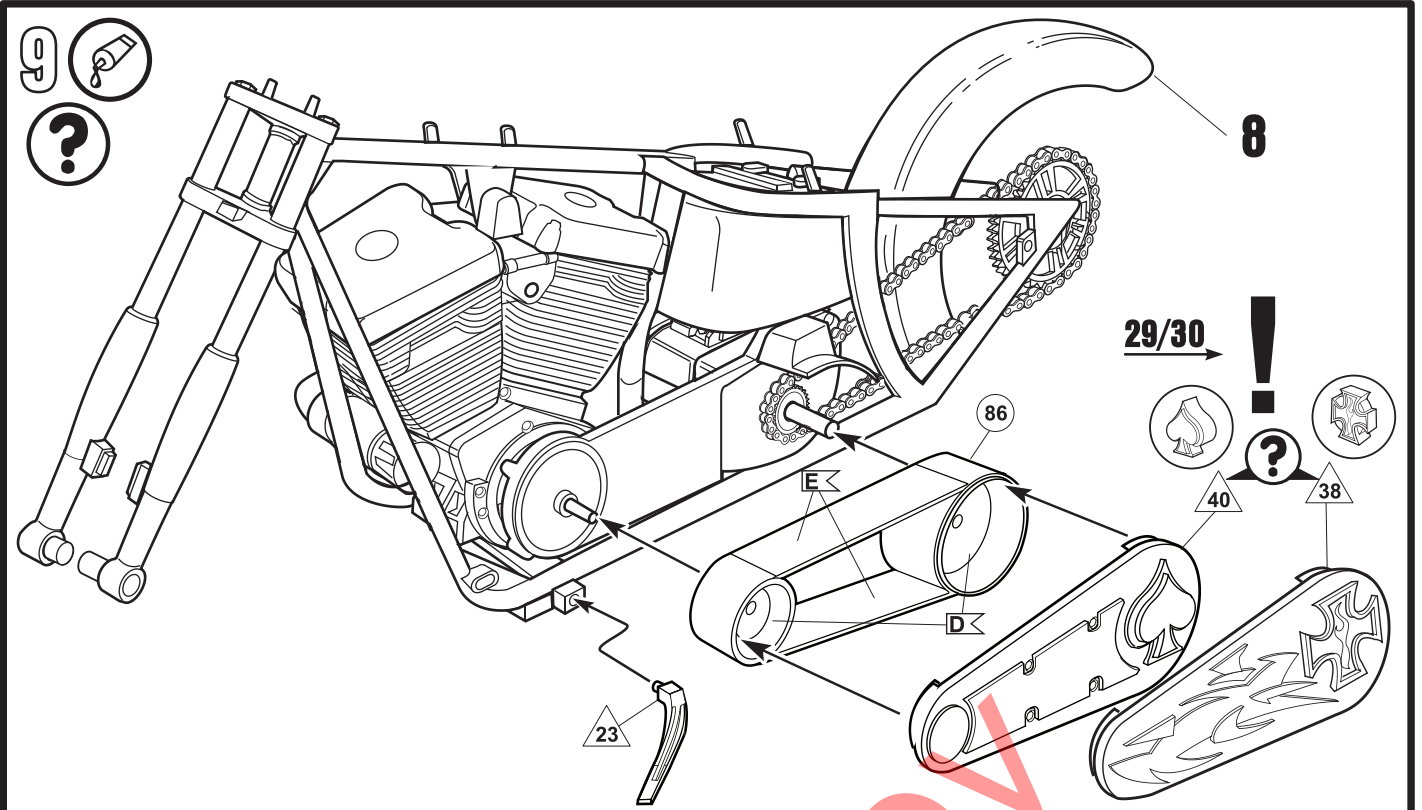
Nicht benötigte Teile
 Parts not used
 Pièces non utilisées
 Niet benodigde onderdelen
 Peças não necessárias
 Partii non usate
 Teile anwählende delar
 Tarpeeltoimet osat
 Ikke nødvendige dele
 Deleer som ikke er nødvendige
 Elementy niepotrzebne
 μη χρειαζούμενα εξαρτήματα
 Gereksiz parçalar
 Nepotrebni díly
 fei nem használt alkatrészek
 Nepotrební deli

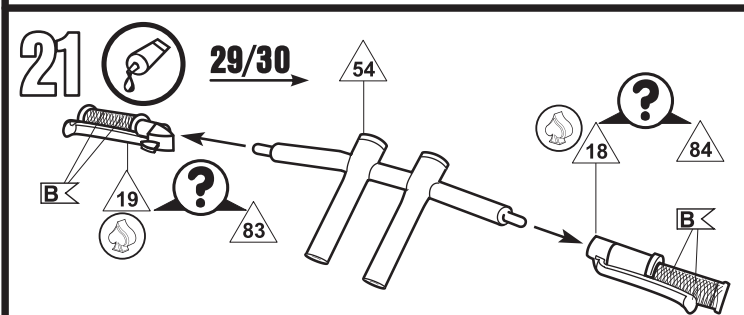
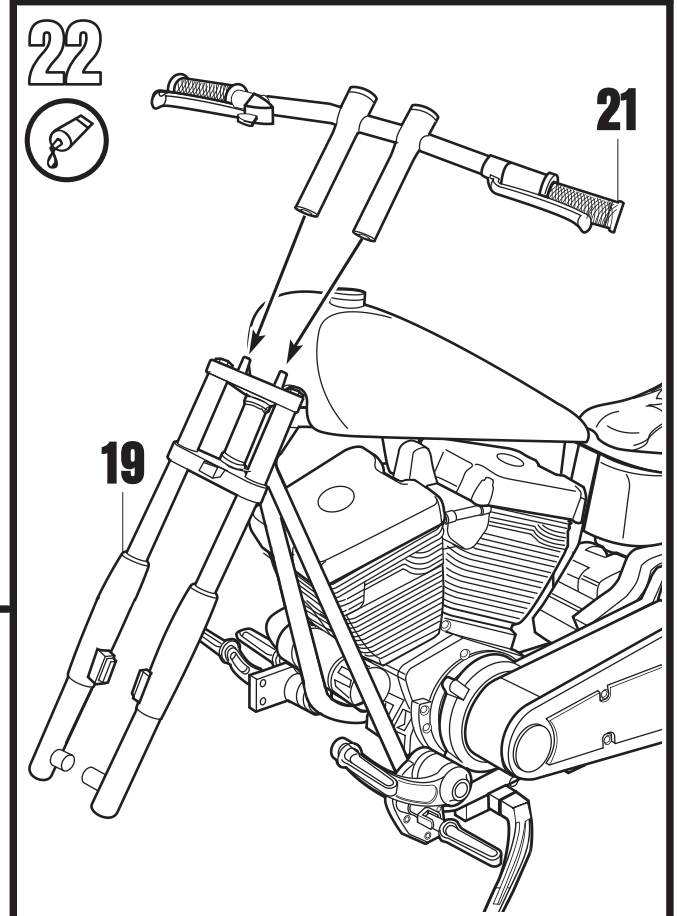
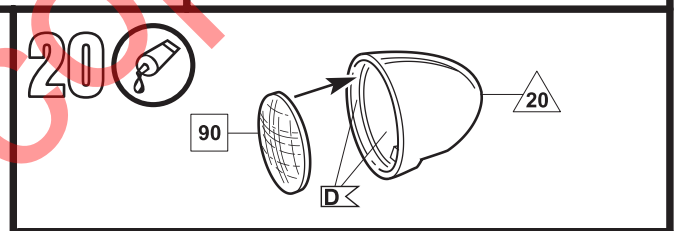
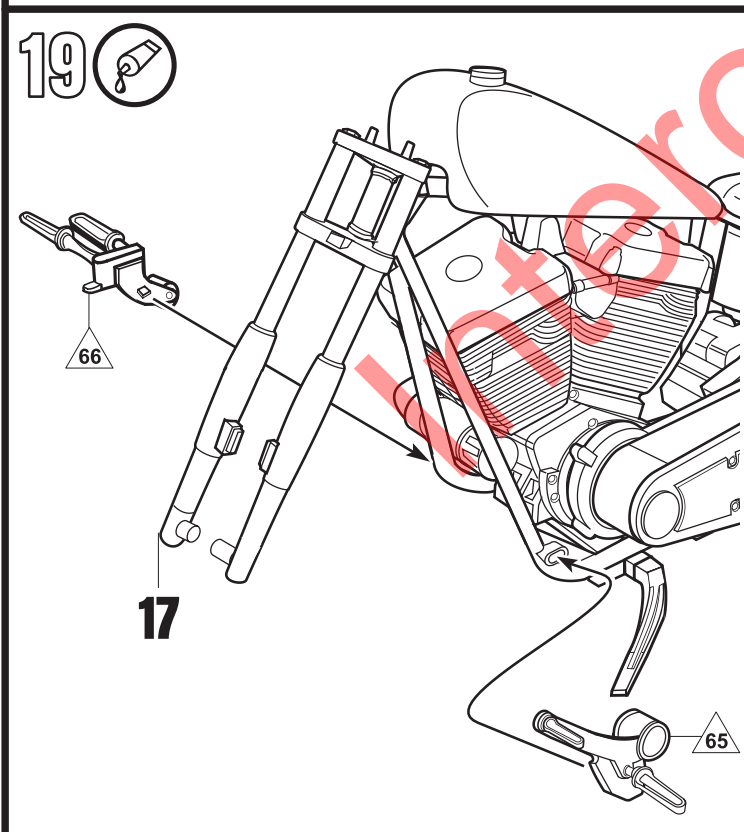
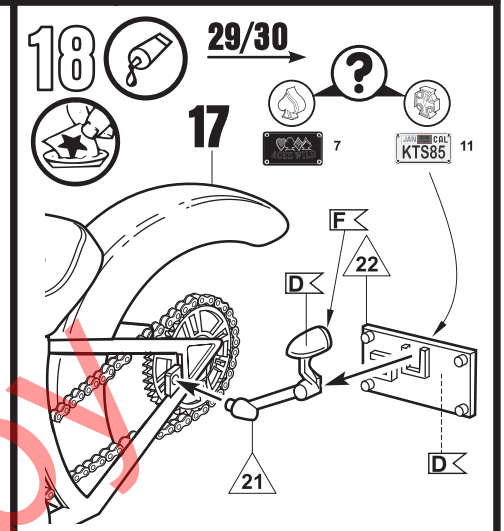
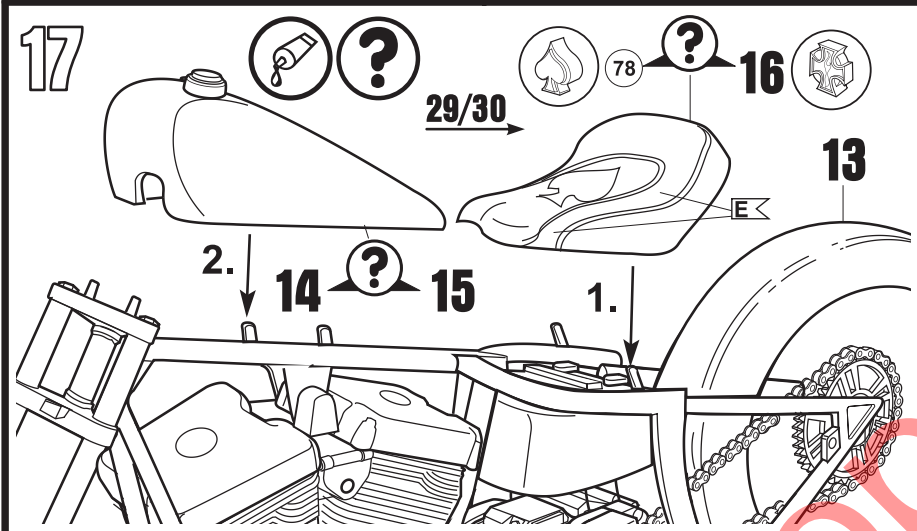
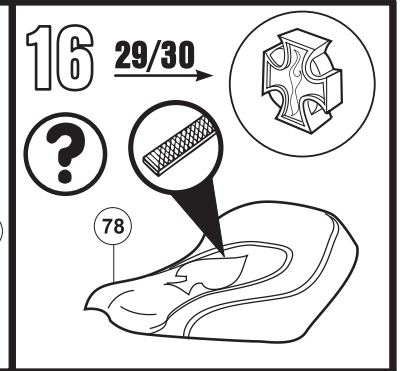
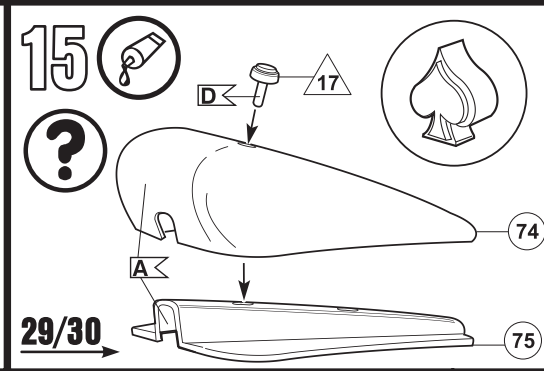
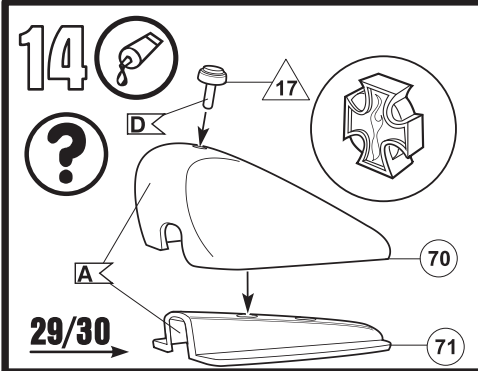




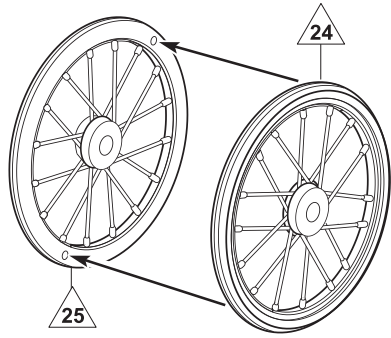
29/30



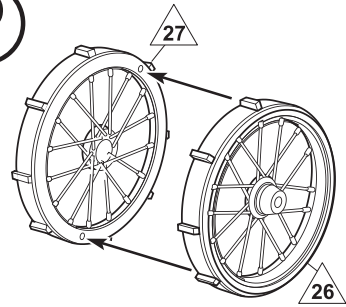




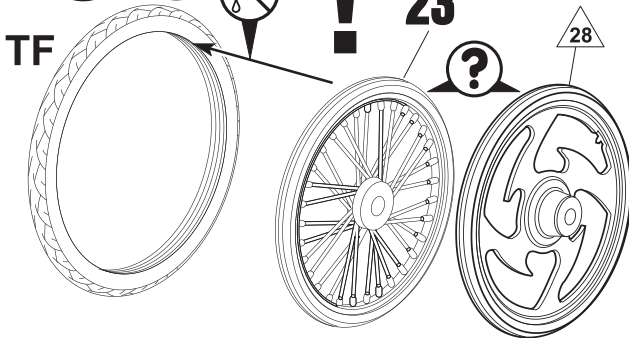
23  



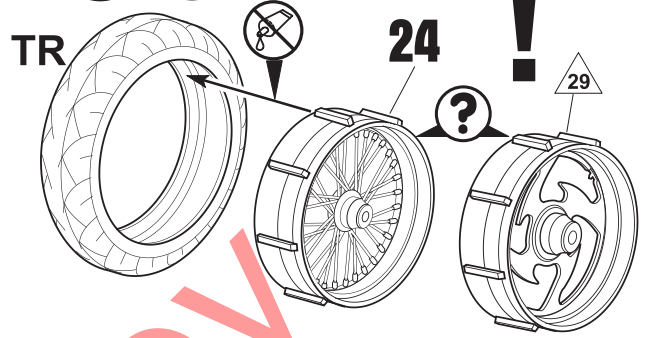
24  



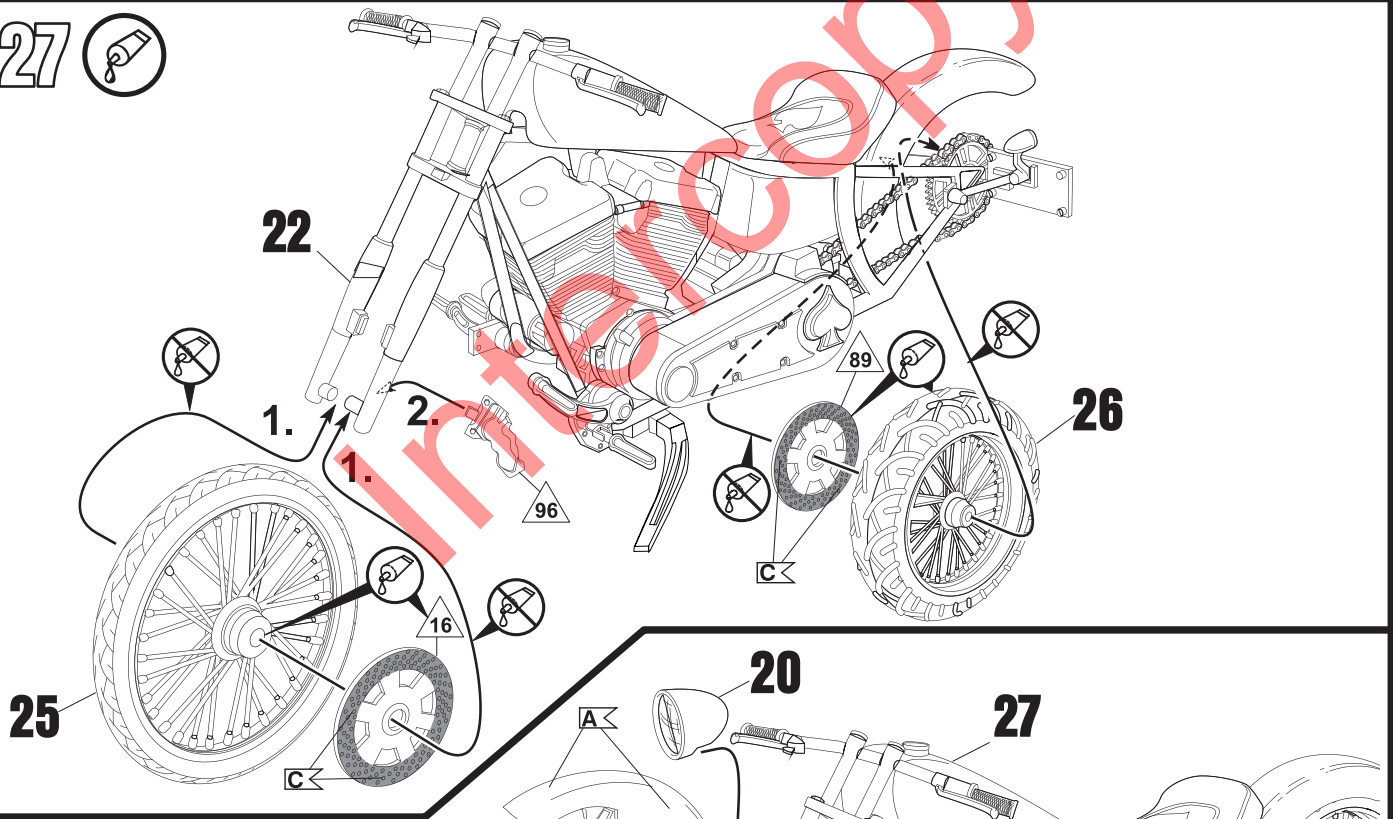
25  



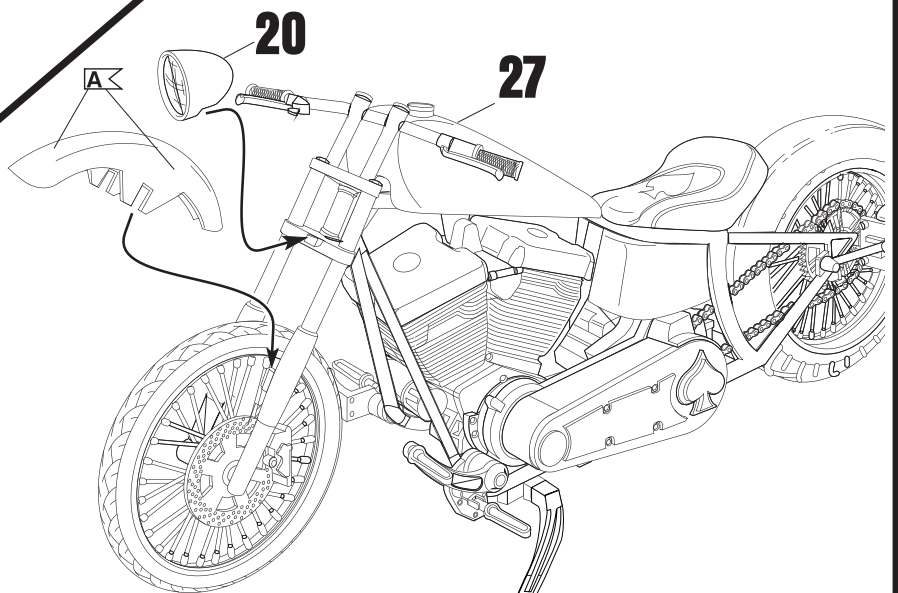
26  



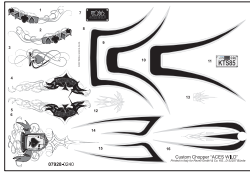
27 



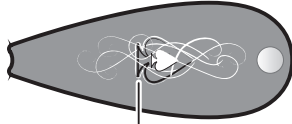
28 



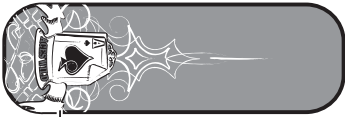
29



7



3

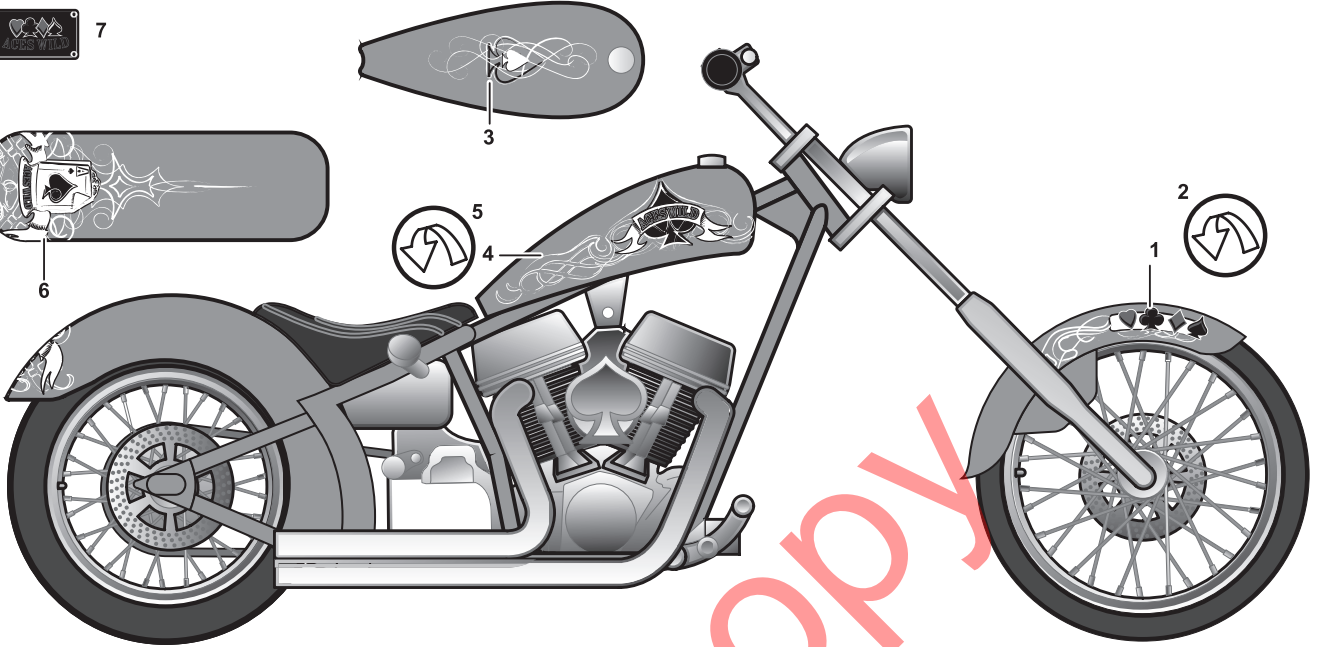


6



5

4

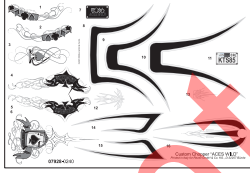


2

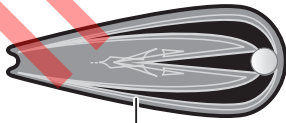
1



30



11



16



12

10

8



15

14



13

9

