



07619-0379

LEVEL 4

1 2 3 4 5



# TRABANT 601

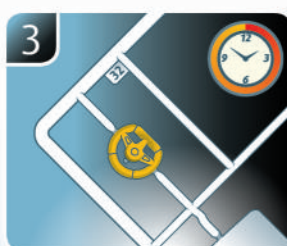
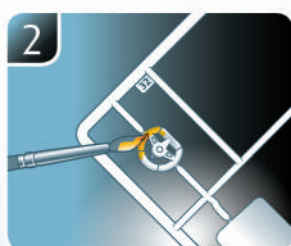
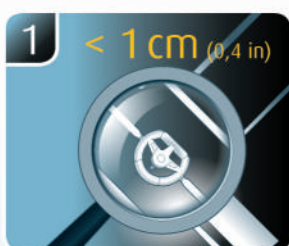
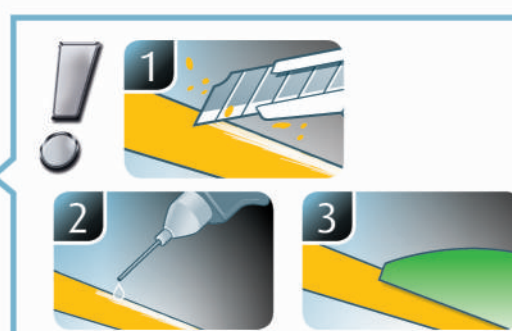
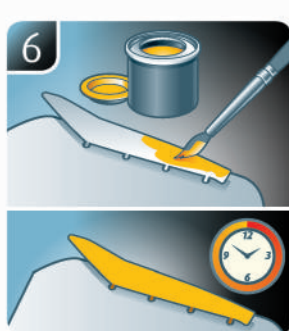
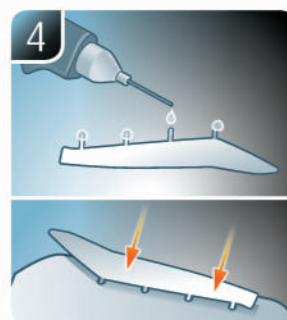
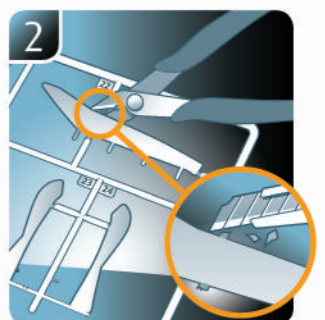
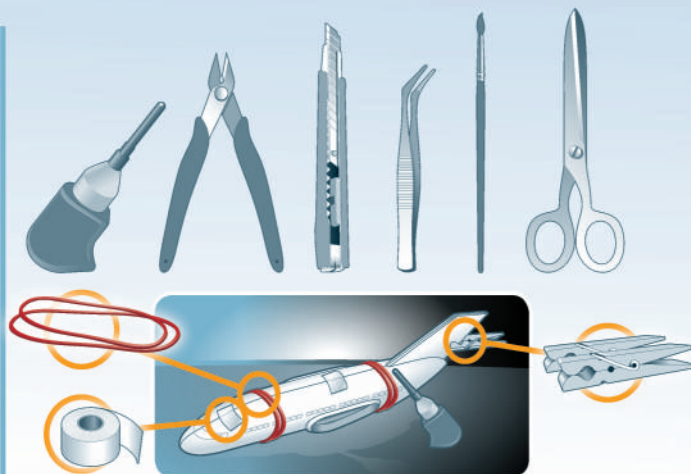
## 30 YEARS FALL OF THE WALL

Beiliegenden Sicherheitstext beachten / Please note the enclosed safety advice

- Ⓢ Beiliegenden Sicherheitstext beachten und nachschlagbereit halten.
- Ⓢ Please note the enclosed safety advice and keep safe for later reference.
- Ⓢ Respecter les consignes de sécurité ci-jointes et les conserver à portée de main.
- Ⓢ Houdt u aan de bijgaande veiligheidsinstructies en hou deze steeds bij de hand.
- Ⓢ Seguire le avvertenze di sicurezza allegate e tenerle a portata di mano.
- Ⓢ Observar y siempre tener a disposición este texto de seguridad adjunto.
- Ⓢ Ter em atenção o texto de segurança anexo e guardá-lo para consulta.
- Ⓢ Overhold vedlagte sikkerhedsanvisninger og hav dem liggende i nærheden.
- Ⓢ Na alltid vedlagt sikkerhetstekst klar til bruk.
- Ⓢ Beakta bifogad säkerhetstext och håll den i beredskap.
- Ⓢ Huomioi ja säilytä oheiset varoitukset.
- Ⓢ Соблюдать технику безопасности, сохранить инструкцию для дальнейших обращений.
- Ⓢ Przestrzegać załączonego tekstu dotyczącego bezpieczeństwa i mieć go zawsze pod ręką.
- Ⓢ Dodržujte tento příložený bezpečnostní text a mějte ho po ruce.
- Ⓢ A mellékelt biztonsági szöveget vegye figyelembe és tartsa fellapozásra készen.
- Ⓢ Respektujte příložený bezpečnostní text a uchovajte ho pre budúce použitie.
- Ⓢ Respectați textul de siguranță atașat și păstrați-l la îndemână.
- Ⓢ Спазвайте приложения текст за безопасност и го дръжте под ръка за справки.
- Ⓢ Priložena varnostna navodila izvajajte in jih hranite na vsem dostopnem mestu.
- Ⓢ Αάβετε υπόψη σας το συννημένο κείμενο ασφαλείας και φυλάξτε το ώστε να ανατρέχετε σε αυτό όποτε χρειάζεται.
- Ⓢ Ekteki güvenlik talimatlarını dikkate alıp, bakabileceğiniz bir şekilde muafaza ediniz.

© 2019 Revell GmbH, Henschelstr. 20-30, D-32257 Bünde.

REVELL IS THE REGISTERED TRADEMARK OF REVELL GMBH, GERMANY. [www.revell.de](http://www.revell.de)



☞ Weitere Tipps und Tricks.  
 ☞ Additional tips and tricks.  
 ☞ Conseils et astuces supplémentaires.  
 ☞ Andere tips en trucs.  
 ☞ Ulteriori consigli e suggerimenti.  
 ☞ Consejos y sugerencias adicionales.  
 ☞ Mais dicas e truques.

☞ Flere tips og tricks.  
 ☞ Flere tips og tricks.  
 ☞ Ytterligare tips och tricks.  
 ☞ Lisää vinkkejä ja niksejä.  
 ☞ Другие советы и хитрости.  
 ☞ Dalsze wskazówki i sugestie.  
 ☞ Další tipy a rady.  
 ☞ További ötletek és fogások.  
 ☞ Dalsie tipsy a triky.  
 ☞ Alte sfaturi și trucuri.

☞ Други полезни съвети и трикове.  
 ☞ Nadaljnji nasveti in zvijače.  
 ☞ Πρόσθετες συμβουλές και κόλπα.  
 ☞ Diğer öneriler ve ipuçları.

[www.revell.de](http://www.revell.de)



- DE Kleben
- FR Glue
- FR Collier
- NL Lijmen
- IT Incollare
- ES Pegamento
- PT Colar
- SE Lim
- NO Lime
- SE Limma
- FI Liimaa
- PL Przykleić
- SL Spletni
- HU Ragassza rá
- SK Lepiť
- RO Lipiți
- BG Залепете
- GR Πρίλεπτε
- GR ΚΟΛΛΗΣΤΕ
- TR Yapıştırma



- DE Nicht kleben
- FR Don't glue
- FR Ne pas coller
- NL Niet lijmen
- IT Non incollare
- ES No pegamento
- PT Não colar
- SE Lim ikke
- NO Ikke lime
- SE Limma inte
- FI Älä liimaa
- PL Nie przyklejać
- SL Ne spletni
- HU Ne ragassza rá
- SK Nelepíť
- RO Nu lipiți
- BG Не лепете
- GR Не λήπτε
- GR Μην κολλήσετε
- TR Yapıştırmayın



- DE Bemalen
- FR Paint
- FR Peindre
- NL Beschilderen
- IT Colorare
- ES Pintar
- PT Pintar
- SE Mal
- NO Male
- SE Maalaa
- FI Maalaa
- PL Pomalować
- SL Pomalovat
- HU Fesse be
- SK Natrieť
- RO Vopsiți
- BG Боядисайте
- GR Ροβαρώжите
- GR Βάψτε
- TR Boyama



- DE Zusammenbau Reihenfolge.
- FR Sequence of assembly.
- FR Ordre d'assemblage.
- NL Volgorde van montage.
- IT Sequenza di assemblaggio.
- ES Secuencia de montaje.
- PT Sequência de montagem.
- SE Samlerækkefølge.
- NO Monteringsrekkefølge.
- SE Monteringsordningsföljd.
- FI Kokoamisjärjestys.
- PL Kolejność montażu.
- SL Pořadí složení.
- HU Összerakási sorrend.
- SK Poradie zostavenia.
- RO Ordinea asamblării.
- BG Последователност на сглобяване.
- GR Υρστνι δε sestavljanja.
- GR Σειρά τοποθέτησης.
- TR Parçaları birleştirme sırası.



- DE Anzahl der Arbeitsgänge.
- FR Number of working steps.
- FR Nombre d'étapes de travail.
- NL Het aantal bouwstappen.
- IT Numero di fasi di lavoro.
- ES Número de pasos de trabajo.
- PT Número de passos de trabalho.
- SE Antal arbetsgångar.
- NO Antall arbeidsstrinn.
- SE Antal operationer.
- FI Työvaiheiden määrä.
- PL Liczba cykli roboczych.
- SL Počet pracovních kroků.
- HU A munkamenetek száma.
- SK Počet pracovných operácií.
- RO Numărul etapelor de lucru.
- BG Брой работни стъпки.
- GR Στέλιο δελοvnih postopkov.
- GR Αριθμός βημάτων εργασιών.
- TR Çalışma adımı sayısı.



- DE Wahlweise
- FR Optional
- FR Facultatif
- NL Naar keuze
- IT Facoltativamente
- ES Opcional
- PT Opcional
- SE Valgfri
- NO Valgfritt
- SE Valfri
- FI Valinnaisesti
- PL Na wybór
- PL Opcjonalnie
- SL Volitelné
- HU Választás szerint
- SK Alternativne
- RO Opțional
- BG По избор
- GR Izbirno
- GR Προαιρετικά
- TR Opsiyonel



- DE Entfernen
- FR Remove
- FR Détacher
- NL Verwijderen
- IT Rimuovere
- ES Eliminar
- PT Remover
- SE Fjern
- NO Fjerne
- SE Fjerne
- FI Poistaa
- PL Usunąć
- SL Odstranit
- HU Eltávolítani
- SK Odstrániť
- RO Îndepărtați
- BG Отстранете
- GR Αποστράνιτε
- GR Odstranitev
- TR Çıkar



- DE Mit einem Messer abtrennen.
- FR Detach with knife.
- FR Détacher au couteau.
- NL Met een mesje afsnijden.
- IT Separare con un coltello.
- ES Separar con cuchillo.
- PT Separar com uma faca.
- SE Skær af med en kniv.
- NO Separer med kniv.
- SE Skäll skiljas av med en kniv.
- FI Erotta veitsellä.
- PL Oddzielić nożem.
- SL Oddéle nožem.
- HU Válassza le késsel.
- SK Oddelite nožom.
- RO Desprindeți cu un cuțit.
- BG Откъснете с нож.
- GR Αφαιρέστε με ένα μαχαίρι.
- TR Bir bıçak ile kesin.



- DE Bauteile trocknen lassen.
- FR Allow the parts to dry.
- FR Laisser sécher les pièces.
- NL Ouderdelen laten drogen.
- IT Lasciare asciugare i componenti.
- ES Dejar secar las piezas.
- PT Deixar as peças secar.
- SE Lad delene tötta.
- NO Tørk komponenter.
- SE Låt komponenterna torka.
- FI Anna rakennneosien kuivua.
- PL Dajcie detalom wyschnąć.
- SL Pozostaví elementy konstrukciji do wyschnięcia.
- CH Nechte dily uschnout.
- HU Hagyja megszáradni az alkatrészeket.
- SK Konštrukčné diely nechajte vyschnúť.
- RO Lăsați componentele să se usuce.
- BG Оставете слобените части да изсъхнат.
- GR Ουσίτε δελοvnne dele.
- GR Αφήστε τα μέρη να στεγνώσουν.
- TR Yarı parçalarını kurumaya bırakın.



- DE Gleichen Vorgang auf der gegenüberliegenden Seite wiederholen.
- FR Repeat same procedure on opposite side.
- FR Opérer de la même façon sur l'autre face.
- NL Dezelfde handeling herhalen aan de tegenoverliggende kant.
- IT Ripetere il procedimento dall'altra parte.
- ES Repetir el mismo procedimiento en el lado contrario.
- PT Repetir alguns procedimentos no lado oposto.
- SE Gentag proceduren på den motstående sida.
- NO Gjenta samme forlop på motliggende side.
- SE Upprepa samma process på motsatta sidan.
- FI Toista menettely vastakkaisella puolella.
- PL Powtórzyc te same czynności po przeciwnej stronie.
- SL Stejný postup opakujte na protilehlé straně.
- HU Ismétélje meg a műveletet az ellentétes oldalon.
- SK Rovnaký postup zopakujte na protiláhlej strane.
- RO Repetați același procedeu pe latura opusă.
- BG Повторете същите стъпки на срещуположната страна.
- GR Ενακ postorek ponovite na nasprotni strani.
- GR Επανάληψτε την ίδια διαδικασία στην αντίθετη πλευρά.
- TR Aynı işlem adımlarını diğer tarafta da uygulayın.



- DE Bauanleitung sorgfältig lesen.
- FR Read the assembly instructions carefully.
- FR Lisez attentivement les instructions de montage.
- NL Bouwinstructies zorgvuldig doorlezen.
- IT Leggere attentamente le istruzioni per il montaggio.
- ES Lea cuidadosamente las instrucciones de montaje.
- PT Ler atentamente as instruções de montagem.
- SE Läs byggevejledningen omhyggeligt.
- NO Les byggeanvisningen nøye.
- SE Monteringsinstruktionerna skall läsas noggrant.
- FI Lue kokoamisohje huolellisesti.
- PL Wniamательно прочитайте инструкцию по сборке.
- PL Dokładnie przeczytać instrukcję montażu.
- SL Prečtete si pečlivo návod k obsluze.
- HU Figyelmesen olvassa el a szerelési útmutatót.
- SK Návod na montáž starostlivo prečítajte.
- RO Citiți cu atenție instrucțiunile de montare.
- BG Прочетете внимателно утъването за монтаж.
- GR Σκρбно preberite navodila za sestavo.
- GR Διαβάστε προσεκτικά τις οδηγίες κατασκευής.
- TR Yarı kılavuzunu dikkatle okuyun.



- DE Chromteile
- FR Chrome parts
- FR Pièces chromées
- NL Chrom onderdelen
- IT Parti cromate
- ES Piezas cromadas
- PT Peças de cromo
- SE Forkromede dele
- NO Kromdeler
- SE Kromdetaljer
- FI Kromiosat
- PL Chromowane detale
- SL Črnochrome deli
- HU Króm alkatrészek
- SK Chromované diely
- RO Piese cromate
- BG Хромови части
- GR Κρομιανι δελο
- GR Μέρη χρωμίου
- TR Krom parçaları



- DE Wegfeilen
- FR File off
- FR Enlever avec une lime
- NL Wegvijlen
- IT Rimuovere con una lima
- ES Limar
- PT Remover com uma lima
- SE Fil af
- NO File av
- SE Skall filas bort
- FI Hiio pois
- PL Stoczyć na pilnikiem
- PL Odrpować
- SL Odrpilovat
- HU Reszelje le
- SK Odrpilovat
- RO Piliți
- BG Изпилете
- GR Οδρίπτε
- GR Αμώρετε
- TR Zımparalama



- DE Mit Klebeband fixieren.
- FR Attach with adhesive tape.
- FR Fixer à l'aide de ruban adhésif.
- NL Met plakband vastzetten.
- IT Fissare con nastro adesivo.
- ES Fijar con cinta adhesiva.
- PT Fixar com fita adesiva.
- SE Fastgør med tape.
- NO Fest med tape.
- SE Fixera med tejp.
- FI Kiinnittää liimanauhalla.
- PL Zafiksować na lipką taśmą.
- PL Przymocować za pomocą taśmy samoprzylepnej.
- SL Pripevněte lepici páskou.
- HU Rögzítse ragasztószalaggal.
- SK Fixujte lepiacou páskou.
- RO Fixați cu bandă adezivă.
- BG Фиксирайте с тиксо.
- GR Πρίτδτε z lepilnim trakom.
- GR Στερεώστέ με κολλητική ταινία.
- TR Yapıştırma bandı ile sabitleyin.



- DE Abziehbild in Wasser einweichen und anbringen.
- FR Soak and apply decals.
- FR Mouiller et appliquer les décalcomanies.
- NL Transfer in water even laten weken en aanbrengen.
- IT Immergere la decalcomania nell'acqua e applicarla.
- ES Mojar y aplicar calcomanías.
- PT Amolecer o decalque em água e aplicar.
- SE Gör överföringsbilledet vådt og sæt det på.
- NO Myk opp avtrekkingsbildet i vann og sett på.
- SE Blötlägg dekalen i vatten och sätt på den.
- FI Pehmitä siirtokuvaa vedessä ja siirrä paikalleen.
- PL Opustite переводную картинку в воду и нанесите её.
- PL Namoczyć kalkomanie w wodzie i przykleić.
- SL Nechte obtisk odmočit ve vodě a přilepit.
- HU Merítse vízbe és helyezze fel a matricát.
- SK Obltačkový obrázok namočte do vody a priložte na plochu.
- RO Inmuiați abțibildul în apă și aplicați-l.
- BG Потопете ваденката във вода и я поставете.
- GR Πρελεpnico namakajte v vodi. In namestite
- GR Μουσκεψτε σε νερό και τοποθετήστε τις χαλκομανίες.
- TR Çıktarmayı suda yumuşatın ve takın.



- ☞ Klarsichtteile
- ☞ Clear parts
- ☞ Pièces transparentes
- ☞ Transparente onderdelen
- ☞ Parti trasparenti
- ☞ Piezas transparentes
- ☞ Peças transparentes
- ☞ Klare dele
- ☞ Klare deler
- ☞ Genomskinliga detaljer
- ☞ Läpinäkyvät osat
- ☞ Прозрачные детали
- ☞ Przezroczyste części
- ☞ Průhledné díly
- ☞ Átlátszó alkatrészek
- ☞ Číre diely
- ☞ Piese transparente
- ☞ Прозрачни части
- ☞ Prozorni deli
- ☞ Διαφανή μέρη
- ☞ Şeffaf parçalar



- ☞ Zur Anbringung der Abziehbilder empfohlen.
- ☞ Recommended for affixing the decals.
- ☞ Recommandé pour l'application des décalcomanies.
- ☞ Aanbevolen voor het aanbrengen van de transfers.
- ☞ Raccomandato per l'applicazione delle decalcomanie.
- ☞ Recomendado para fijar bien las calcomanías.
- ☞ Recomendado para a fixação dos autocolantes.
- ☞ Anbefales til anbringelse af overføringsbillederne.
- ☞ Anbefales til å feste avtreksbilder.
- ☞ Rekommenderad för montering av klistredekalerna.
- ☞ Suositellaan siirtokuvien siirtämiseen.
- ☞ Рекомендуется для нанесения переводных картинок.
- ☞ Zalecane do przyklejenia kalkomanii.
- ☞ Doporučujeme k umístění obtiskovacích obrázků.
- ☞ A matrica felhelyezéséhez ajánlható.
- ☞ Odporúča sa pre umiestnenie obtlačkového obrázku.
- ☞ Recomandat pentru aplicarea abtibilurilor.
- ☞ Препоръчва се за поставяне на ваденки.
- ☞ Pri nameščenju nalepnic priporočamo.
- ☞ Συνιστάται για την τοποθέτηση των χαλκομανιών.
- ☞ Çikartmaların takılması için önerilir.



- ☞ Zur Anbringung der Chromteile empfohlen.
- ☞ Recommended for attaching the chrome parts.
- ☞ Conseillé pour le montage des pièces chromées.
- ☞ Aanbevolen voor monterten chromdelen.
- ☞ Consigliato per applicare le parti cromate.
- ☞ Recomendado para la fijación de piezas de cromo.
- ☞ Recomendado para a aplicação das peças em cromo.
- ☞ Anbefales til placering af kromdelene.
- ☞ Anbefales til montering av kromdeler.
- ☞ Rekommenderad för montering av kromdetaljerna.
- ☞ Suositellaan kromiosien siirtämiseen.
- ☞ Рекомендуется для крепления хромированных деталей.
- ☞ Zalecane do mocowania elementów chromowanych.
- ☞ Doporučujeme umístění chromových dílů.
- ☞ A króm darabok felhelyezéséhez ajánlott.
- ☞ Odporúča sa pre umiestnenie chrómových dielov.
- ☞ Recomandat pentru atasarea pieselor din crom.
- ☞ Препоръчва се за поставяне на хромови части.
- ☞ Pri nameščenju kromiranih delov priporočamo.
- ☞ Συνιστάται για την τοποθέτηση των εξαρτημάτων χρωμίου.
- ☞ Krom parçaların yapıştırılması için önerilir.



- ☞ Zur Anbringung der Klarteile empfohlen.
- ☞ Recommended to fix clear parts.
- ☞ Recommandé pour fixer les pièces transparentes.
- ☞ Aanbevolen voor het aanbrengen van transparante delen.
- ☞ Raccomandato per l'applicazione delle parti trasparenti.
- ☞ Recomendado para fijar las piezas transparentes.
- ☞ Recomendado para a aplicação das peças transparentes.
- ☞ Anbefales til anbringelse af klare dele.
- ☞ Anbefales til å feste klare deler.
- ☞ Rekommenderad för montering av de genomskinliga detaljerna.
- ☞ Suositellaan läpinäkyvien osien siirtämiseen.
- ☞ Рекомендуется для крепления прозрачных деталей.
- ☞ Zalecane do przyklejenia przezroczystych części.
- ☞ Doporučujeme k umístění průhledných dílů.
- ☞ Az átlátszó darabok felhelyezéséhez ajánlható.
- ☞ Odporúča sa pre umiestnenie čírych dielov.
- ☞ Recomandat pentru aplicarea pieselor transparente.
- ☞ Препоръчва се за поставяне на прозрачни части.
- ☞ Pri nameščenju prozornih delov priporočamo.
- ☞ Συνιστάται για την τοποθέτηση των διαφανών μερών.
- ☞ Şeffaf parçaların takılması için önerilir.



- ☞ Nicht enthalten
- ☞ Not included
- ☞ Non fourni
- ☞ Behoort niet tot de levering
- ☞ Non incluso
- ☞ No incluido
- ☞ Não incluído
- ☞ Medfølger ikke
- ☞ Ikke inkludert
- ☞ Ingår ej
- ☞ Ei sisällä
- ☞ Не съдържа
- ☞ Nie wchodzi w zakres dostawy
- ☞ Není obsaženo
- ☞ Nem tartalmazza
- ☞ Neobsahuje
- ☞ Nu este inclus
- ☞ Не се включва в комплекта
- ☞ Ni priloženo
- ☞ Δεν περιλαμβάνεται
- ☞ İçermiyor

## Benötigte Farben / Required colours

FR Peintures nécessaires  
 NL Benodigde kleuren  
 IT Colori necessari  
 ES Colores necesarios  
 PT Cores necessárias  
 DK Nødvendige farver  
 NO Nøvendige farger  
 SE Erforderliga färger  
 FI Tarvittavat värit  
 RU Необходимые краски  
 PL Potrzebne kolory  
 CZ Pořádné barvy  
 HU Szükséges színek  
 SK Požadované farby  
 NO Culori necesare  
 SE Неоходими цветове  
 SI Potrebne barve  
 GR Απαιτούμενα χρώματα  
 TR Gerekl renkler

99

A

DE Aluminium metallic  
 GB Aluminium metallic  
 FR Aluminium métallique  
 NL Aluminium metallic  
 IT Alluminio metallico  
 ES Aluminio metálico  
 PT Alumínio metálico  
 DK Aluminium metallisk  
 NO Aluminium metallisk  
 SE Aluminium metallisk  
 FI Alumiini metallinen  
 RU Аллюминий металл  
 PL Aluminium metaliczny  
 CZ Hliníková metalizová  
 HU Alumínium metál  
 SK Hliníková metaliza  
 NO Aluminium metalic  
 SE Алюминий металик  
 SI Aluminijasta kovinska  
 GR Αλουμίνιο μεταλλικό  
 TR Alüminyum grisi metalik

302

B

DE Schwarz seidenmatt  
 GB Black silk matt  
 FR Noir satiné mat  
 NL Zwart zijdemat  
 IT Nero opaco satinato  
 ES Negro mate satinado  
 PT Preto mate sedoso  
 DK Sort silkematt  
 NO Sort silkematt  
 SE Svart sidenmatt  
 FI Musta silkkimatta  
 RU Чёрный шелковисто-матовый  
 PL Czarny jedwabiscie matowy  
 CZ Černá jemně matný  
 HU Fekete, fakóselymes  
 SK Čierna hodvábne matný  
 NO Negru satinat  
 SE Черно коприненоматово  
 SI Črna svilenno-mat  
 GR Μαύρο σατινέ  
 TR Siyah ipeksi mat

90

C

DE Silber metallic  
 GB Silver metallic  
 FR Argent métallique  
 NL Zilver metallic  
 IT Argento metallico  
 ES Plata metálico  
 PT Prata metálico  
 DK Sølv metallisk  
 NO Sølv metallic  
 SE Silver metallic  
 FI Hopea metallinen  
 RU Серебрянный металл  
 PL Srebrny metaliczny  
 CZ Stříbrná metalizová  
 HU Ezüstmetál  
 SK Strieborná metaliza  
 NO Argentiu metalic  
 SE Сребро металик  
 SI Srebrna kovinska  
 GR Ασημί μεταλλικό  
 TR Gümüş rengi metalik

09

D

DE Anthrazit matt  
 GB Anthracite matt  
 FR Anthracite mat  
 NL Antraciet mat  
 IT Antracite opaco  
 ES Antracita mate  
 PT Antracite mate  
 DK Antracitgrå mat  
 NO Antrasitt matt  
 SE Antracitgrå matt  
 FI Antrasiitinharmaa matta  
 RU Антрацит матовый  
 PL Antracyt matowy  
 CZ Antracitová šedá matný  
 HU Antracit, fénytelen  
 SK Čierna uhlová matný  
 NO Antracit mat  
 SE Антрацит матово  
 SI Antracit mat  
 GR Γκρι ανθρακί ματ  
 TR Antrazit mat

91

E

DE Eisen metallic  
 GB Iron metallic  
 FR Fer métallique  
 NL IJzer metallic  
 IT Ferro metallico  
 ES Acero metálico  
 PT Aço metálico  
 DK Stål metallisk  
 NO Jern metallic  
 SE Stål metallic  
 FI Teräs metallinen  
 RU Сталь металик  
 PL Grafit metaliczny  
 CZ Ocelová metalizová  
 HU Acélmetál  
 SK Ocelová metaliza  
 NO Fier metalic  
 SE Железо металик  
 SI Železna kovinska  
 GR Χρώμα σιδήρου μεταλλικό  
 TR Metalik metalik

301

F

DE Weiß seidenmatt  
 GB White silk matt  
 FR Blanc satiné mat  
 NL Wit zijdemat  
 IT Bianco opaco satinato  
 ES Blanco mate satinado  
 PT Branco mate sedoso  
 DK Hvid silkematt  
 NO Hvit silkematt  
 SE Vit sidenmatt  
 FI Valkoinen silkkimatta  
 RU Белый шелковисто-матовый  
 PL Biały jedwabiscie matowy  
 CZ Bílá jemně matný  
 HU Fehér, fakóselymes  
 SK Biela hodvábne matný  
 NO Alb satinat  
 SE Бяло коприненоматово  
 SI Bela svilenno-mat  
 GR Άσπρο σατινέ  
 TR Beyaz ipeksi mat

75

G

DE Steingrau matt  
 GB Stone grey matt  
 FR Gris pierre mat  
 NL Steengrijs mat  
 IT Grigio pietra opaco  
 ES Gris piedra mate  
 PT Cinza pedra mate  
 DK Stengrå mat  
 NO Stengrå matt  
 SE Stengrå matt  
 FI Kivenharmaa matta  
 RU Серый камень матовый  
 PL Kamiennoszary matowy  
 CZ Kamenná šedá matný  
 HU Kőszürke, fénytelen  
 SK Kamenná sivá matný  
 NO Gri stāncos mat  
 SE Каменносиво матово  
 SI Kameno-siva mat  
 GR Γκρι-μπεζ ματ  
 TR Taş grisi mat

374

H

DE Grau seidenmatt  
 GB Grey silk matt  
 FR Gris satiné mat  
 NL Grijs zijdemat  
 IT Grigio opaco satinato  
 ES Gris mate satinado  
 PT Cinzento mate sedoso  
 DK Grå silkematt  
 NO Grå silkematt  
 SE Grå sidenmatt  
 FI Harmaa silkkimatta  
 RU Серый шелковисто-матовый  
 PL Szary jedwabiscie matowy  
 CZ Šedá jemně matný  
 HU Szürke, fakóselymes  
 SK Sivá hodvábne matný  
 NO Gri satinat  
 SE Сиво коприненоматово  
 SI Siva svilenno-mat  
 GR Γκρι σατινέ  
 TR Gri ipeksi mat

310

I

DE Lufthansa-Gelb seidenmatt  
 GB Lufthansa yellow silk matt  
 FR Jaune Lufthansa satiné mat  
 NL Lufthansa-geel zijdemat  
 IT Giallo Lufthansa opaco satinato  
 ES Amarillo mate satinado  
 PT Amarelo mate sedoso  
 DK Lufthansagul silkematt  
 NO Gul silkematt  
 SE Lufthansagul sidenmatt  
 FI Keltainen silkkimatta  
 RU Люфтганза жёлтый шелковисто-матовый  
 PL Żółty Lufthansa jedwabiscie matowy  
 CZ Žlutá jemně matný  
 HU Lufthansa sárga, fakóselymes  
 SK Žltá hodvábne matný  
 NO Galben satinat  
 SE Жълто Луфтанза коприненоматово  
 SI Lufthansa-rumena svilenno-mat  
 GR Κίτρινο Lufthansa σατινέ  
 TR Sari ipeksi mat

89

J

DE Beige matt  
 GB Beige matt  
 FR Beige mat  
 NL Beige mat  
 IT Beige opaco  
 ES Beige mate  
 PT Beige mate  
 DK Beige mat  
 NO Beige matt  
 SE Beige matt  
 FI Beige matta  
 RU Бежевый матовый  
 PL Beżowy matowy  
 CZ Běžová matný  
 HU Bézs, fénytelen  
 SK Běžová matný  
 NO Bej mat  
 SE Жово матово  
 SI Bež mat  
 GR Μπεζ ματ  
 TR Bej mat

378

K

DE Dunkelgrau seidenmatt  
 GB Dark grey silk matt  
 FR Gris foncé satiné mat  
 NL Donkergrijs zijdemat  
 IT Grigio scuro opaco satinato  
 ES Gris oscuro mate satinado  
 PT Cinza escuro mate sedoso  
 DK Mørkegrå silkematt  
 NO Mørk grå silkematt  
 SE Mörkgrå sidenmatt  
 FI Tummanharmaa silkkimatta  
 RU Темно-серый шелковисто-матовый  
 PL Ciemnoszary jedwabiscie matowy  
 CZ Tmavá šedá jemně matný  
 HU Sötétszürke, fakóselymes  
 SK Tmavo sivá hodvábne matný  
 NO Gri-ínchis satinat  
 SE Тъмносиво коприненоматово  
 SI Temno-siva svilenno-mat  
 GR Γκρι σκούρο σατινέ  
 TR Koyu gri ipeksi mat

50

L

- DE Lichtblau glänzend
- GB Light blue gloss
- FR Bleu clair brillant
- NL Lichtblauw glanzend
- IT Blu luce lucido
- ES Azul claro brillante
- PT Azul claro brilhante
- DK Lyseblå blank
- NO Lyseblå glansende
- SE Lysande blå blank
- F Vaaleansininen kiiltävä
- RU Светло-синий гляцевый
- PL Rozświetlony niebieski błyszczący
- CZ Světlá modrá lesklý
- HU Halványkék, fényes
- SK Svetlo modrá lesklý
- RO Albastru-deschis strălucitor
- BG Лъчистосиньо гланцово
- SI Svetlo-modra sijoča
- GR Μπλε ανοιχτό γυαλιστερό
- TR Açık mavi parlak

07

M

- DE Schwarz glänzend
- GB Black gloss
- FR Noir brillant
- NL Zwart glanzend
- IT Nero lucido
- ES Negro brillante
- PT Preto brilhante
- DK Sort blank
- NO Sort glansende
- SE Svart blank
- F Musta kiiltävä
- RU Чёрный гляцевый
- PL Czarny błyszczący
- CZ Černá lesklý
- HU Fekete, fényes
- SK Čierna lesklý
- RO Negru-strălucitor
- BG Черно гланцово
- SI Črna sijoča
- GR Μαύρο γυαλιστερό
- TR Siyah parlak

85

N

- DE Braun matt
- GB Brown matt
- FR Brun mat
- NL Bruin mat
- IT Marrone opaco
- ES Marrón mate
- PT Castanho mate
- DK Brun mat
- NO Brun matt
- SE Brun matt
- F Ruskea matta
- RU Коричневый матовый
- PL Brązowy matowy
- CZ Hnědá matný
- HU Barna, fénytelen
- SK Hnedá matný
- RO Maro mat
- BG Кафяво матово
- SI Rjava mat
- GR Καφέ ματ
- TR Kahve mat

88

O

- DE Ocker matt
- GB Ochre matt
- FR Ocre mat
- NL Oker mat
- IT Ocra opaco
- ES Ocre mate
- PT Ocre mate
- DK Okkerbrun mat
- NO Okkerbrun matt
- SE Okkerbrun matt
- F Okranruskea matta
- RU Охра матовый
- PL Ochra matowy
- CZ Okr hnědý matný
- HU Okker, fénytelen
- SK Okrová matný
- RO Ocru mat
- BG Охра матово
- SI Oker mat
- GR Ώχρα ματ
- TR Toprak rengi mat

381

P

- DE Braun seidenmatt
- GB Brown silk matt
- FR Brun satiné mat
- NL Bruin zijdemat
- IT Marrone opaco satinato
- ES Marrón mate satinado
- PT Castanho mate sedoso
- DK Brun silkematt
- NO Brun silkematt
- SE Brun sidenmatt
- F Ruskea silkkimatta
- RU Коричневый шелковисто-матовый
- PL Brązowy jedwabście matowy
- CZ Hnědá jemně matný
- HU Barna, fakóselymes
- SK Hnedá hodvábne matný
- RO Maro satinat
- BG Кафяво коприненоматово
- SI Rjava svilenlo-mat
- GR Καφέ σατινέ
- TR Kahverengi ipeksi mat

730

Q

- DE Orange klar
- GB Orange clear
- FR Orange clair
- NL Oranje helder
- IT Arancio chiaro
- ES Naranja claro
- PT Laranja transparente
- DK Orange klar
- NO Oransje klar
- SE Orange klar
- F Oranssi kirkas
- RU Оранжевый прозрачный
- PL Pomarańczowy przezroczystry
- CZ Oranžová bezbarvý
- HU Narancs, világos
- SK Oranžová číry
- RO Oranj curat
- BG Оранжево бистро
- SI Oranžna čista
- GR Πορτοκαλί διάφανο
- TR Turuncu canlı

731

R

- DE Rot klar
- GB Red clear
- FR Rouge clair
- NL Rood helder
- IT Rosso chiaro
- ES Rojo claro
- PT Vermelho transparente
- DK Rødbrun klar
- NO Rød klar
- SE Rødbrun klar
- F Punainen kirkas
- RU Красный прозрачный
- PL Czerwony przezroczystry
- CZ Červená bezbarvý
- HU Piros, világos
- SK Červená číry
- RO Roșu curat
- BG Червено бистро
- SI Rdeča čista
- GR Κόκκινο διάφανο
- TR Kırmızı canlı

01

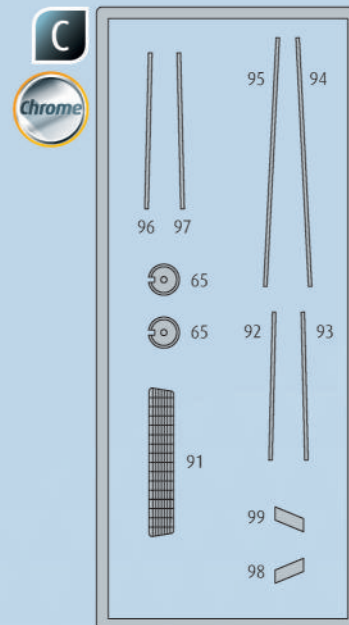
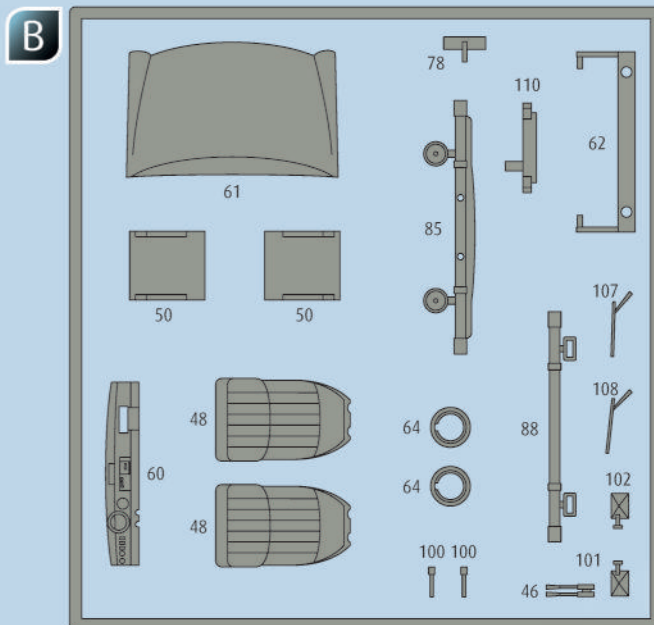
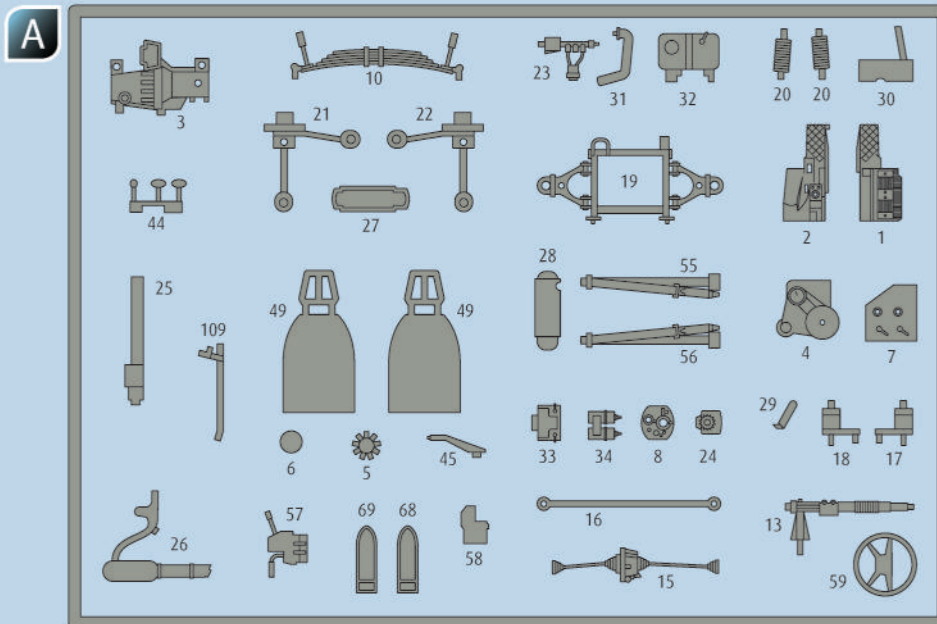
S

- DE Farblos glänzend
- GB Clear gloss
- FR Incolore brillant
- NL Kleurloos glanzend
- IT Incolore lucido
- ES Incoloro brillante
- PT Verniz brilhante
- DK Klarlak blank
- NO Klar glansende
- SE Klarlack blank
- F Väritön kiiltävä
- RU Бесцветный гляцевый
- PL Przezroczystry błyszczący
- CZ Bezbarvá lesklý
- HU Színtelen, fényes
- SK Priehľadný lesklý
- RO Transparent strălucitor
- BG Безцветно гланцово
- SI Brezbarvna sijoča
- GR Διάφανο γυαλιστερό
- TR Renksiz parlak

330

T

- DE Feuerrot seidenmatt
- GB Fiery red silk matt
- FR Rouge feu satiné mat
- NL Vuurood zijdemat
- IT Rosso fuoco opaco satinato
- ES Rojo fuego mate satinado
- PT Vermelho fogo mate sedoso
- DK Ildrød silkematt
- NO Ildrød silkematt
- SE Eldrød sidenmatt
- F Tulenpunainen silkkimatta
- RU Огненно-красный шелковисто-матовый
- PL Ognistoczerwony jedwabście matowy
- CZ Ohnivě červená jemně matný
- HU Tűzpiros, fakóselymes
- SK Ohnivá červená hodvábne matný
- RO Roșu aprins satinat
- BG Огненочервено коприненоматово
- SI Ognjeno-rdeča svilenlo-mat
- GR Κόκκινο φωτιάς σατινέ
- TR Alev kırmizisi ipeksi mat



### Ersatzteile benötigt?

Kein Problem. Einfach den Revell-Service mit Angabe von Artikel- und Teilenummer kontaktieren. Entweder unter [service@revell.de](mailto:service@revell.de) oder Revell GmbH, Abteilung X, Henschelstr. 20-30, 32257 Bünde.\*

\*Wir bitten um Verständnis, dass eine Gewährleistung nur bei aktuellen Artikeln, die im Zeitraum der letzten 24 Monate erworben wurden, übernommen werden kann. Mit der Ersatzteil-Bestellung können Kosten z.B. für Verpackung und Versand entstehen. Ob diese Kosten anfallen wird im Vorfeld schriftlich durch unseren Service mitgeteilt. Das Angebot kann dann angenommen oder abgelehnt werden. Unfrei eingesandte Ersatzteil-Bestellungen werden von uns nicht angenommen! Dieser Direktservice gilt für die Länder Deutschland, Benelux, Österreich, Frankreich, Großbritannien. Ersatzteil-Bestellungen aus den übrigen Ländern werden über die jeweiligen Distributeure abgewickelt. Bitte kontaktieren Sie Ihren Händler.

### Besoin de pièces de rechange ?

Il vous suffit de contacter le service Revell et d'indiquer la référence de l'article et de la pièce. Soit en écrivant par mail à [france@revell.de](mailto:france@revell.de) (uniquement pour la France) ou par courrier à Revell GmbH, Département X, Henschelstr. 20-30, D-32257 Bünde.\*

\*La garantie s'applique pour les articles présents au catalogue et achetés au cours des 24 derniers mois. Merci de votre compréhension. La commande de pièces de rechange peut donner lieu à des frais supplémentaires, par ex. pour l'emballage et le port. Notre service client vous en informera au préalable par écrit. Vous pourrez accepter ou refuser le devis. Nous n'acceptons pas les commandes de pièces de rechange envoyées sans affranchissement ! Ce service direct est valable pour les pays suivants : Allemagne, Benelux, Autriche, France, Grande-Bretagne. Les commandes de pièces en provenance d'autres pays sont traitées par les distributeurs correspondants. Veuillez contacter votre revendeur.

### Need spare parts?

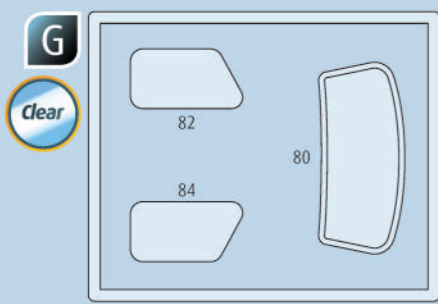
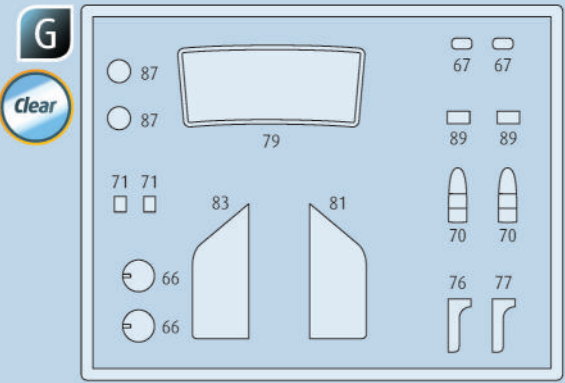
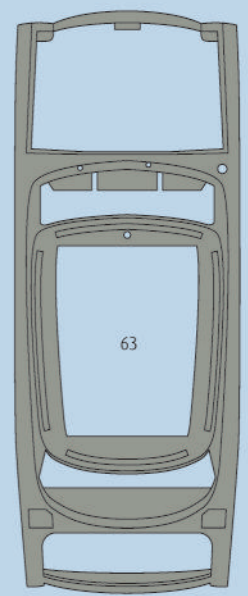
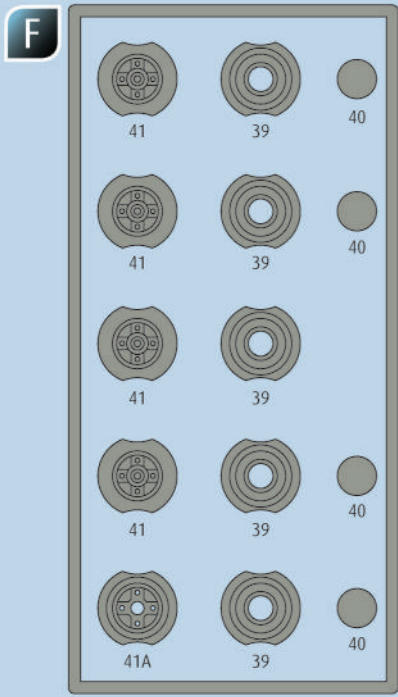
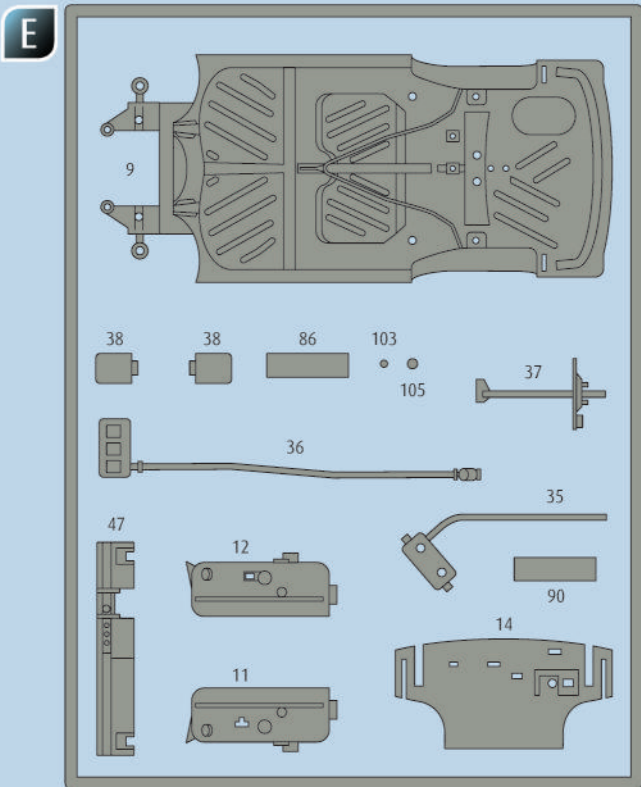
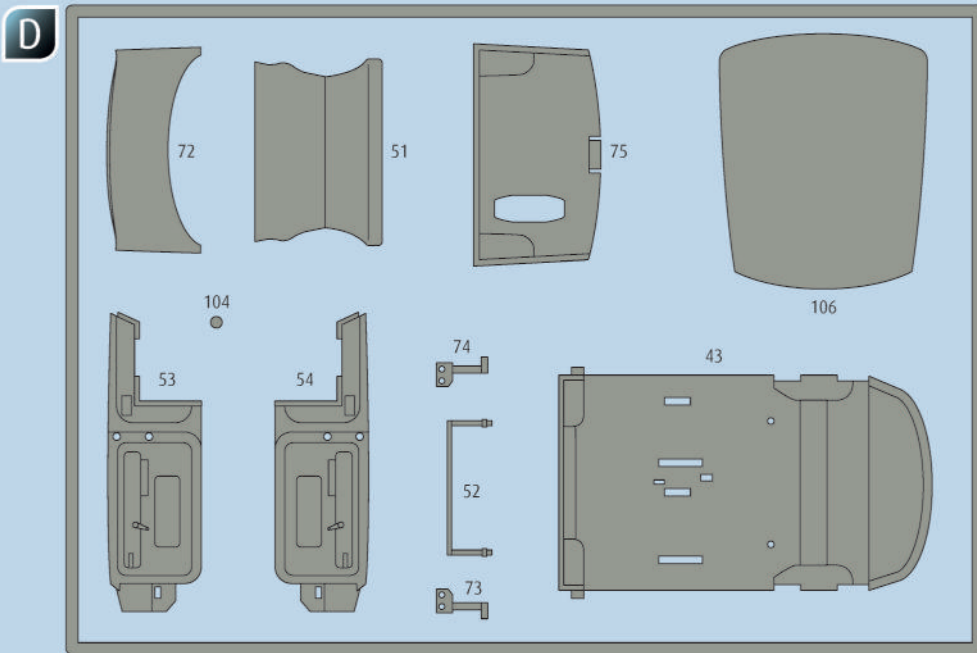
No problem. Contact Revell Service with the item number and part numbers you need: [service@revell.de](mailto:service@revell.de) or Revell GmbH, Unit 10, Old Airfield Industrial Estate, Cheddington Lane, Tring, Herts, HP23 4QR, Great Britain.\*

\*We request your understanding that a warranty can only be accepted for current articles which have been purchased in the last 24 months. Orders for spare parts may also be subject to costs for packaging and shipping. You will be notified in advance by our Service department if such costs are incurred. The offer can then be accepted or rejected. We will not be able to process any postal requests unless correct postage has been applied to mailing! This direct service applies to the countries: Germany, Benelux, Austria, France, and the United Kingdom. Spare part orders from other countries are processed by the local distributors. Please contact your dealer.

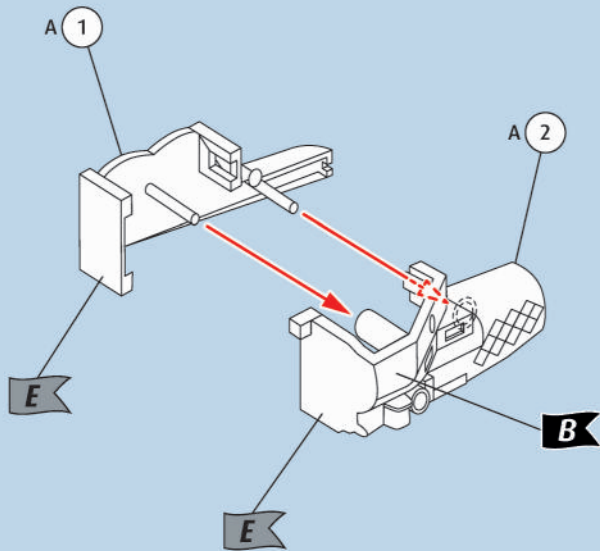
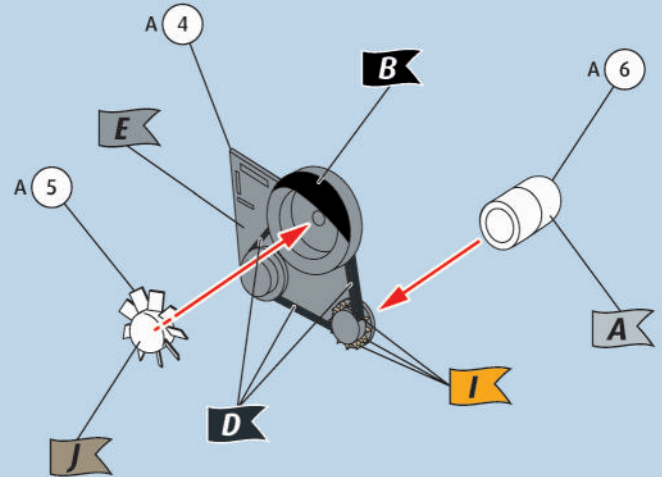
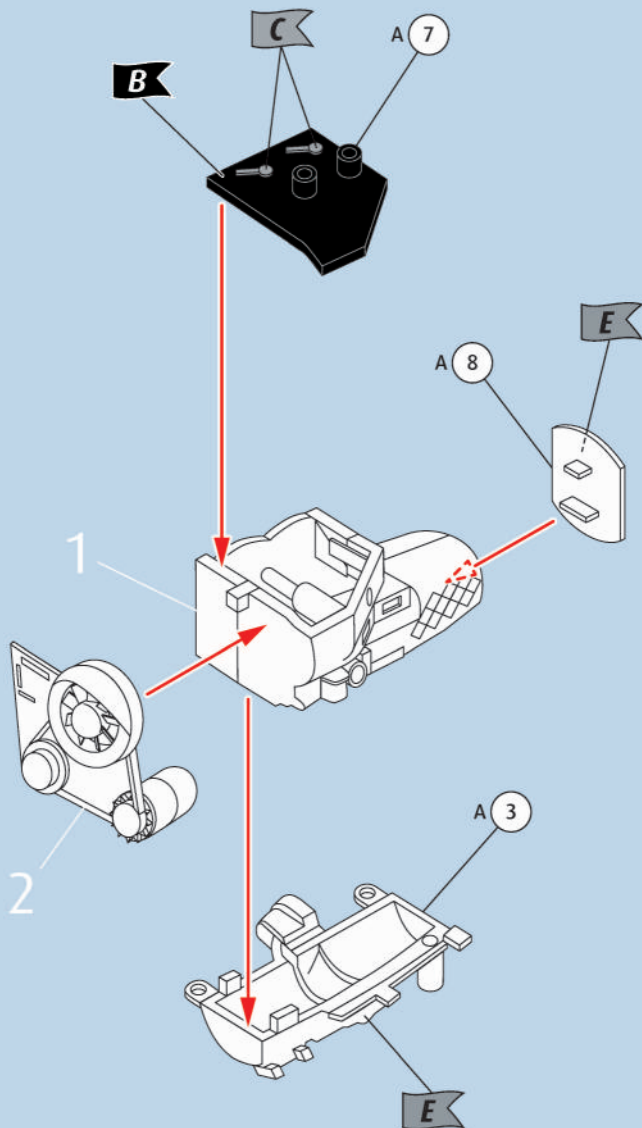
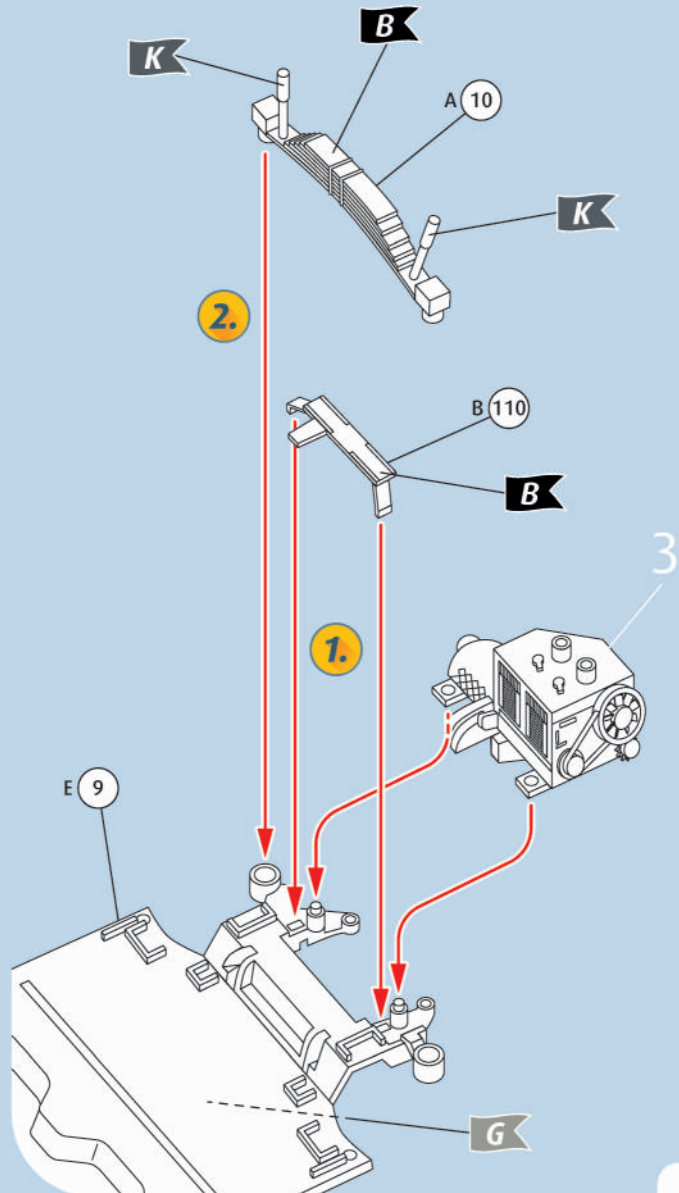
### Hebt u reserveonderdelen nodig?

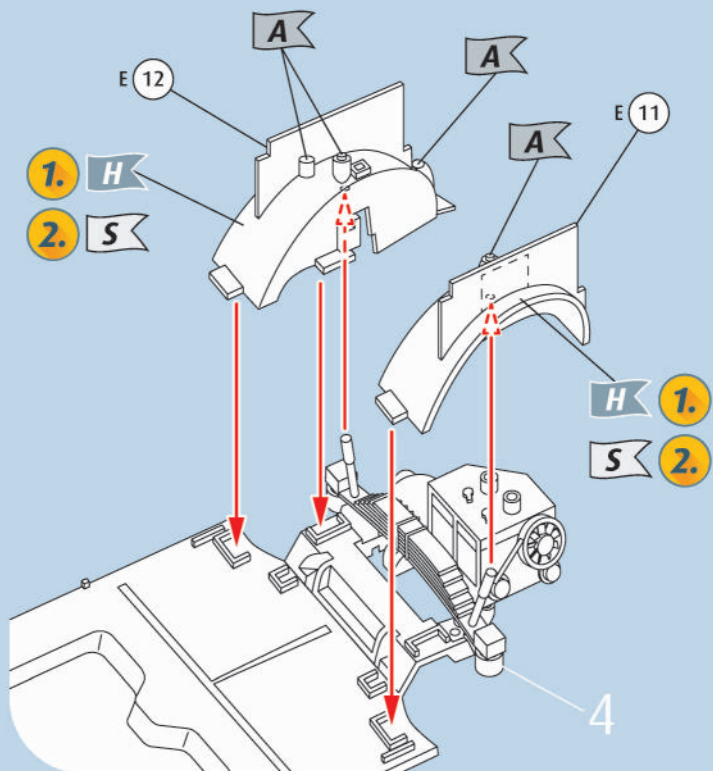
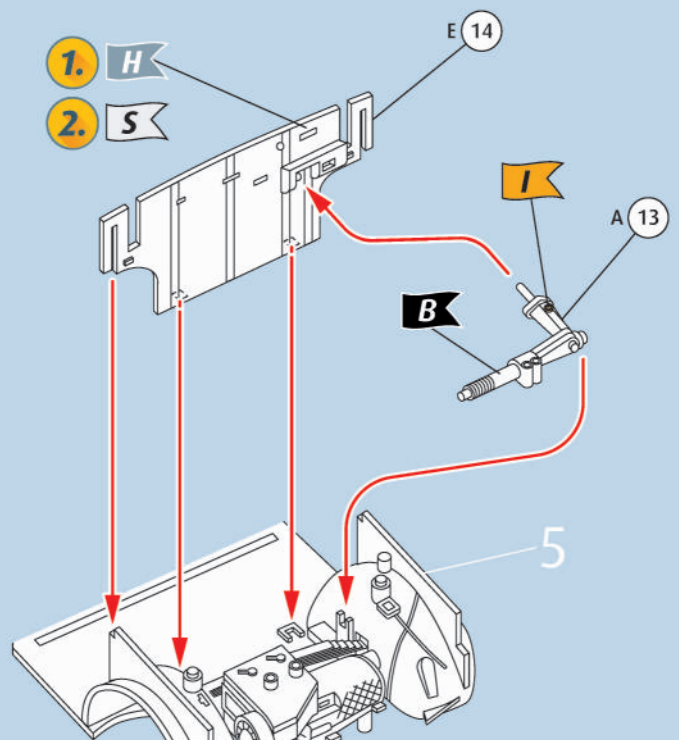
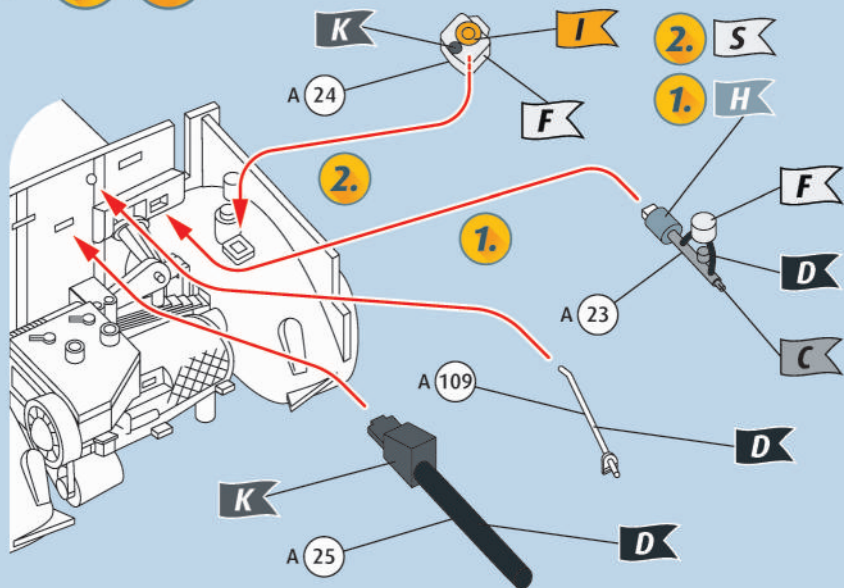
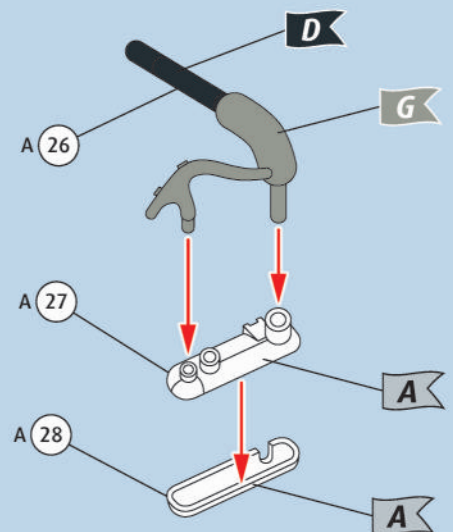
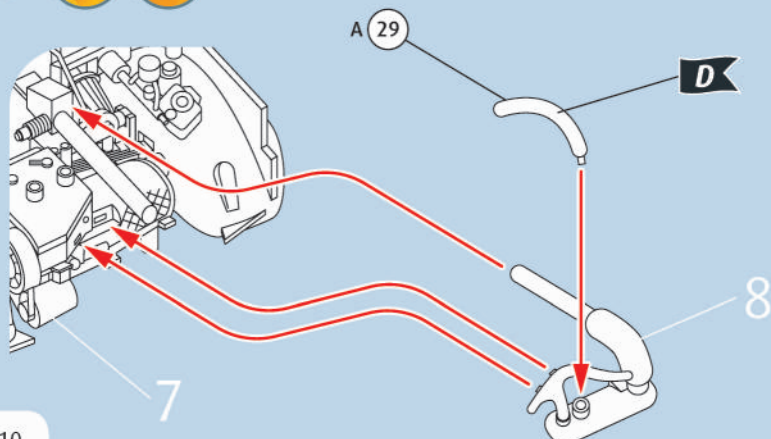
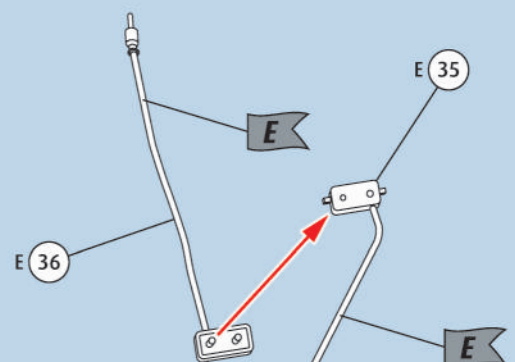
Geen probleem! Neem eenvoudig contact op met de klantenservice van Revell en geef ons het artikel- en onderdeelnummer door. U kunt ons bereiken op [service@revell.de](mailto:service@revell.de) of per post: Revell GmbH, Afdeling X, Henschelstr. 20-30, 32257 Bünde.\*

\*Wij vragen uw begrip voor de omstandigheid, dat er alleen garantie kan worden geboden voor actuele artikelen, die in de afgelopen 24 maanden zijn gekocht. Met het bestellen van reserveonderdelen kunnen kosten gemoeid zijn, bijv. voor verpakking en verzending. U wordt vooraf schriftelijk door onze klantenservice op de hoogte gesteld als er kosten zouden ontstaan. Het aanbod kan dan worden aangenomen of afgewezen. Wij nemen geen ongefrankeerde bestellingen van reserveonderdelen aan! Deze rechtstreekse service wordt verleend in de landen Duitsland, de Benelux, Oostenrijk, Frankrijk en Groot-Brittannië. Bestellingen van reserveonderdelen in de overige landen worden afgewikkeld via de betreffende distributeurs. Neem hiervoor contact op met uw verkoper.

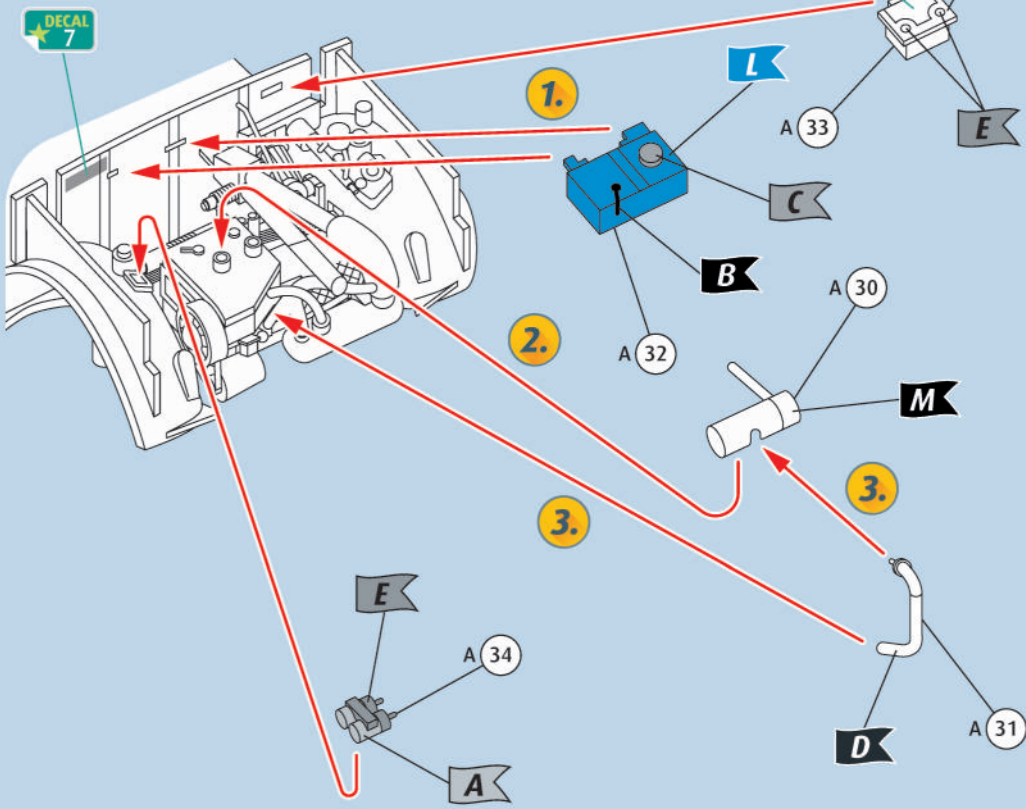




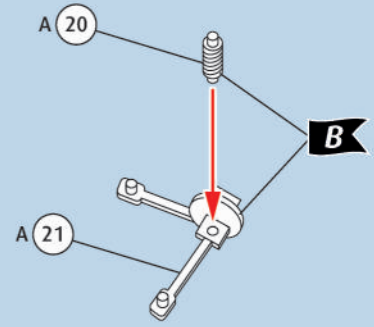
1  2  3  4  

5  6  7  8  9  10  

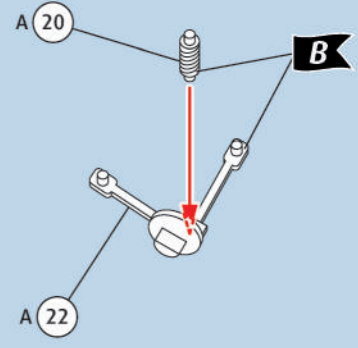
# 11



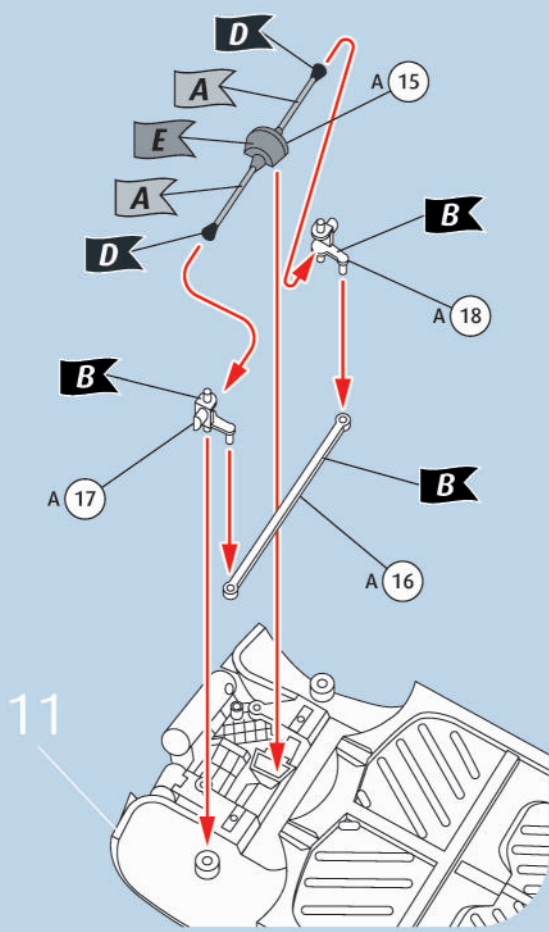
# 12



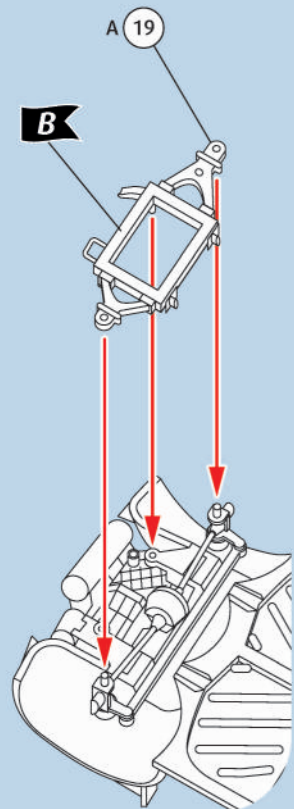
# 13



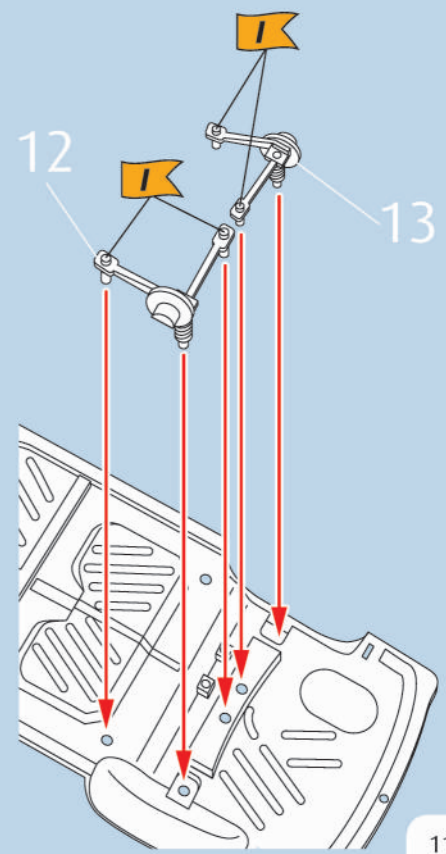
# 14



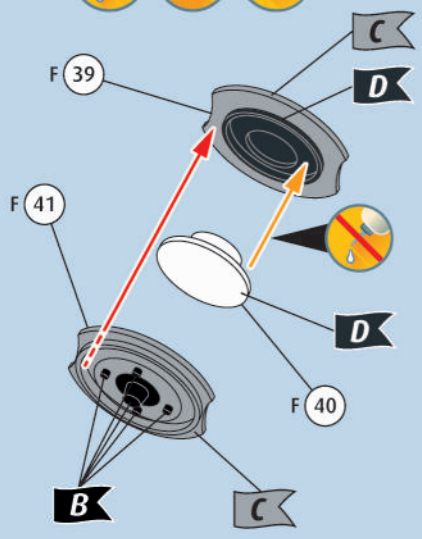
# 15



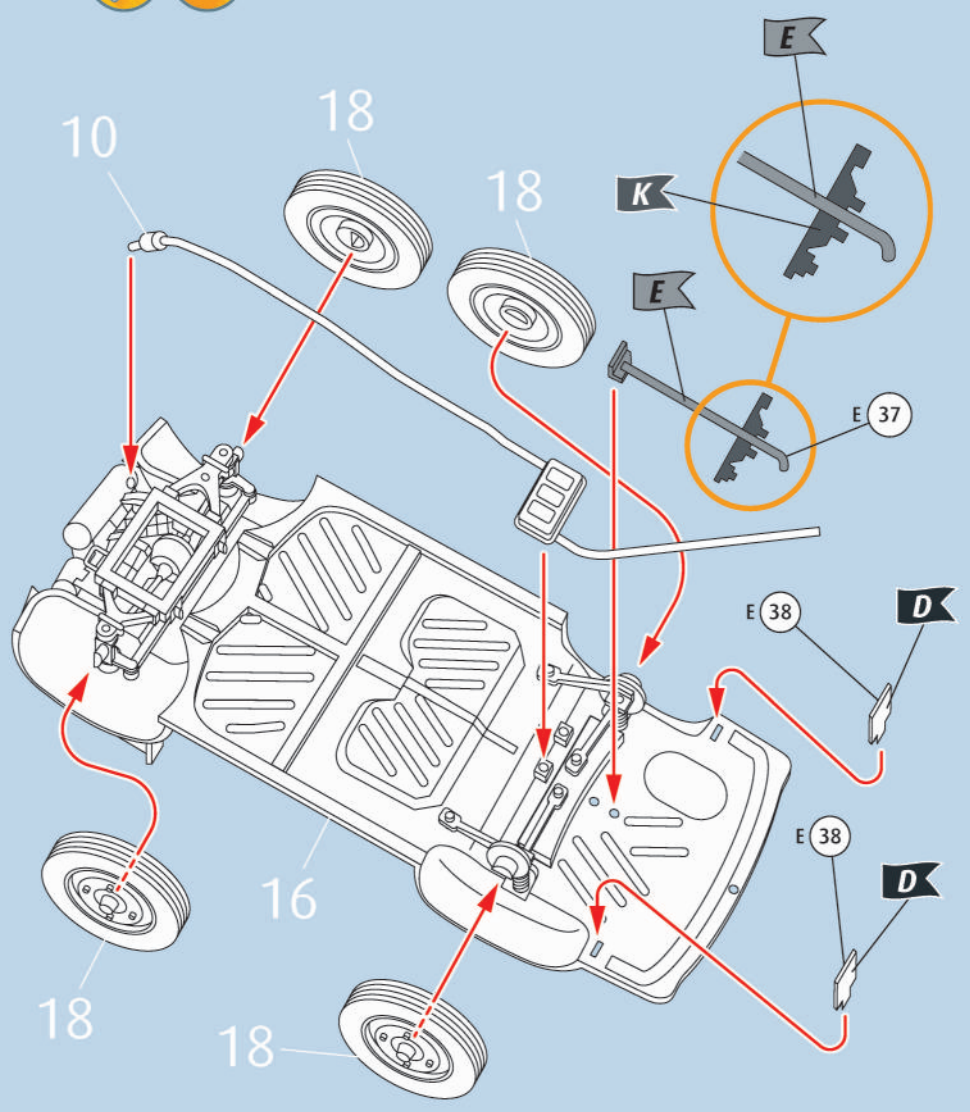
# 16



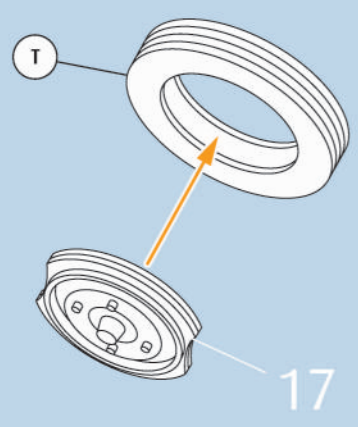
17   4X



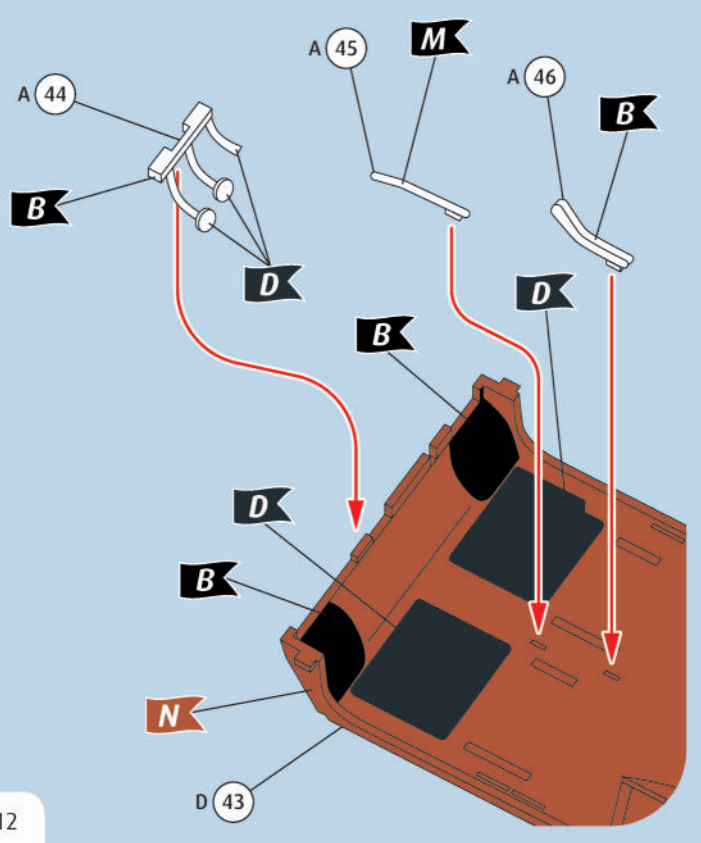
19  



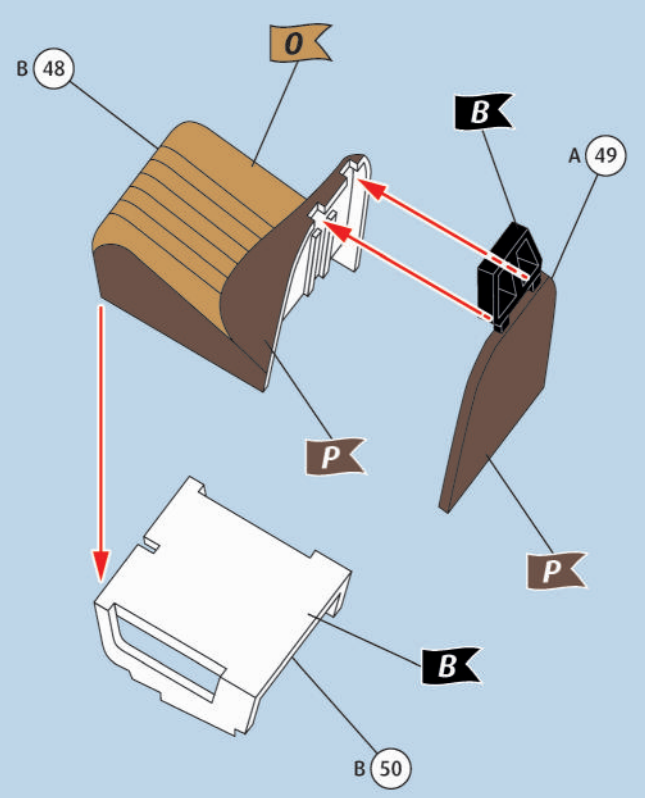
18  4X



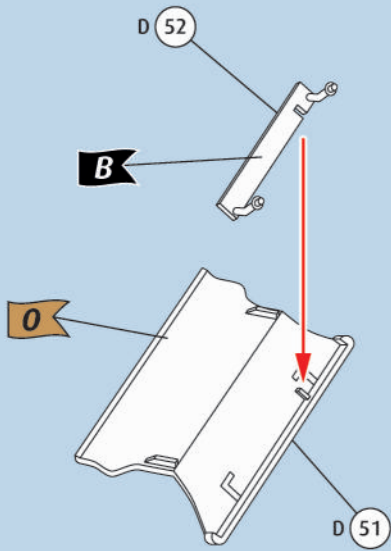
20  



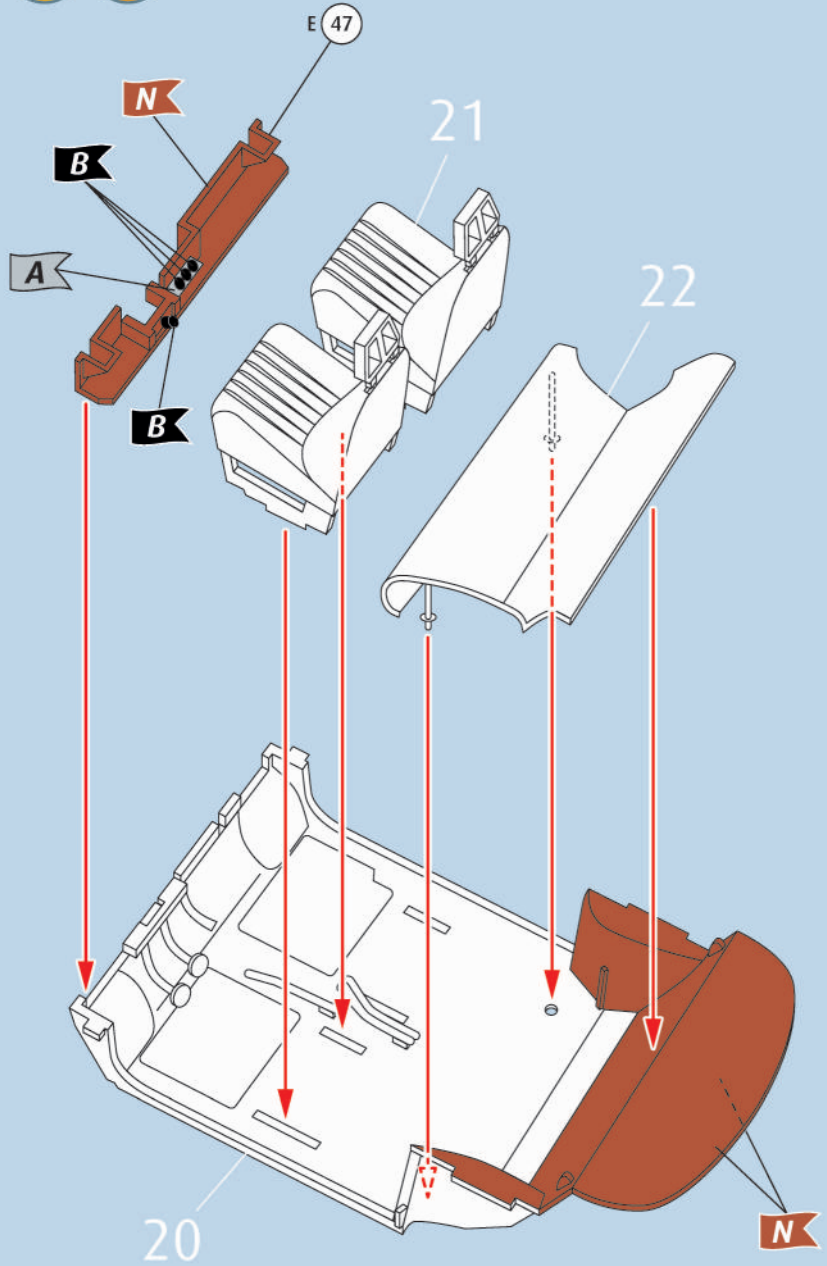
21   2X



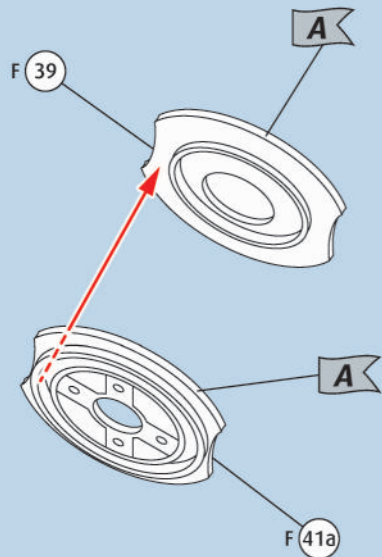
22  



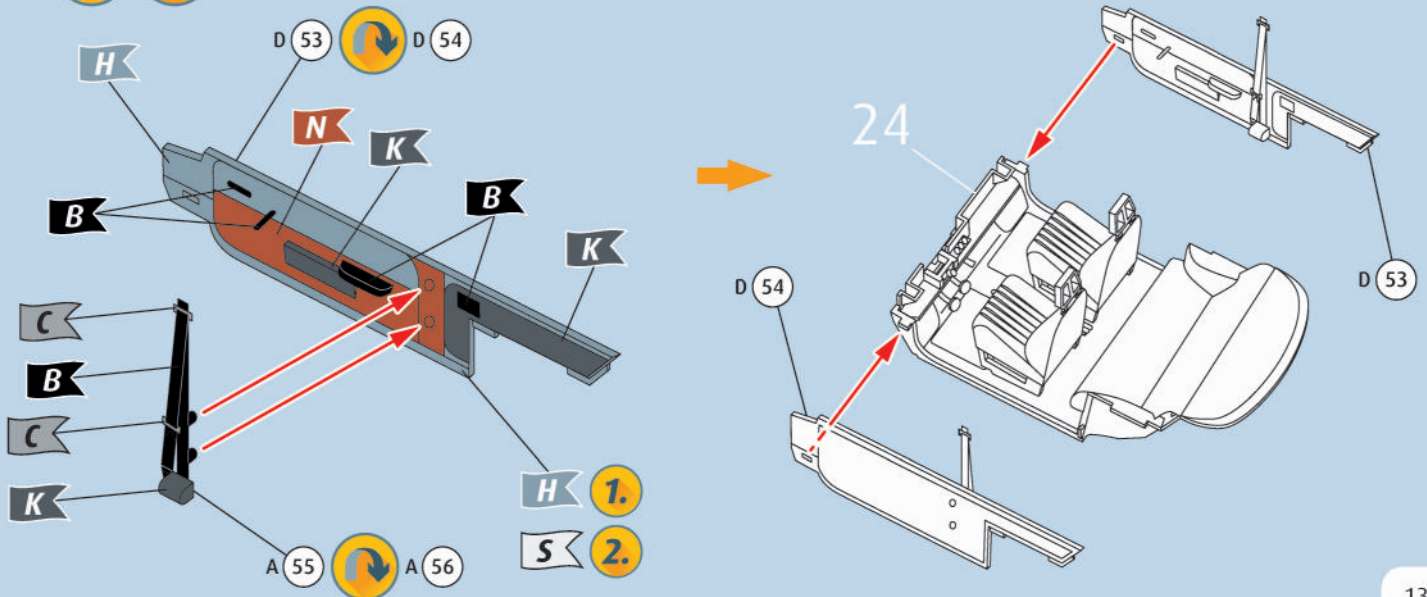
24  



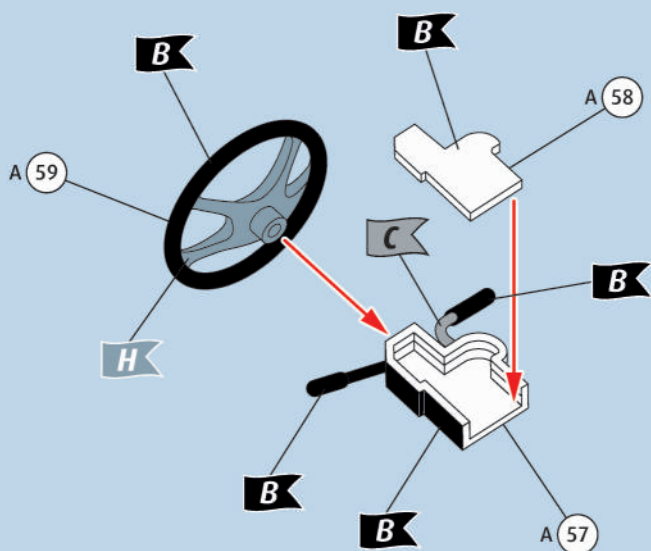
23  



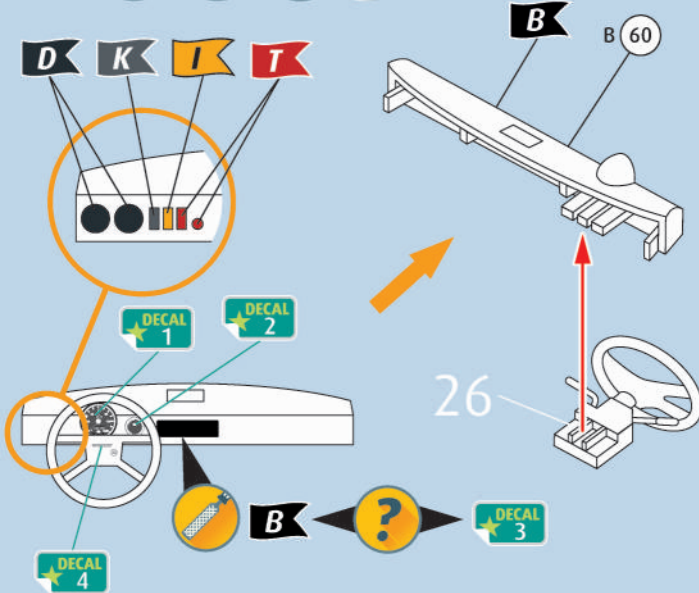
25  



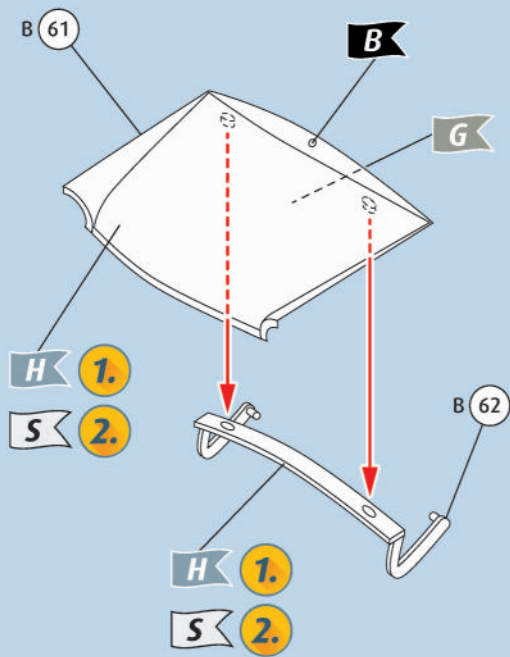
26  



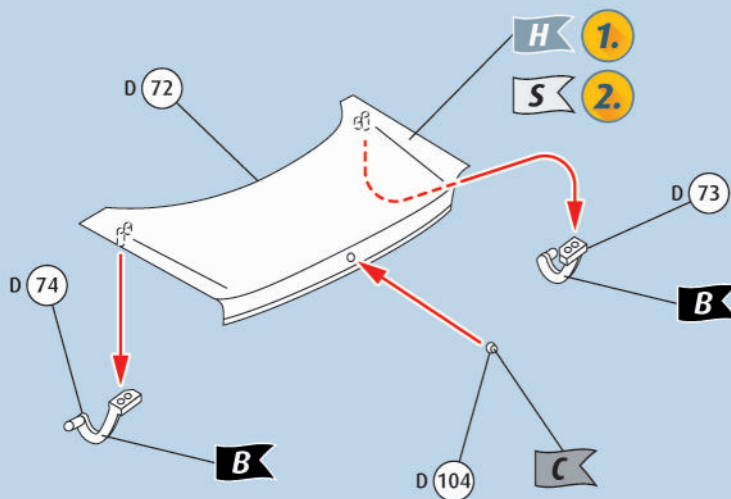
27    



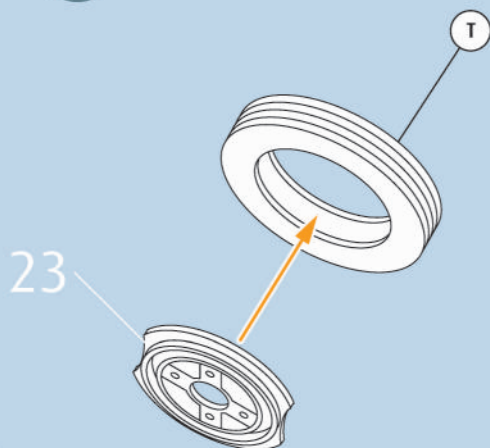
28  



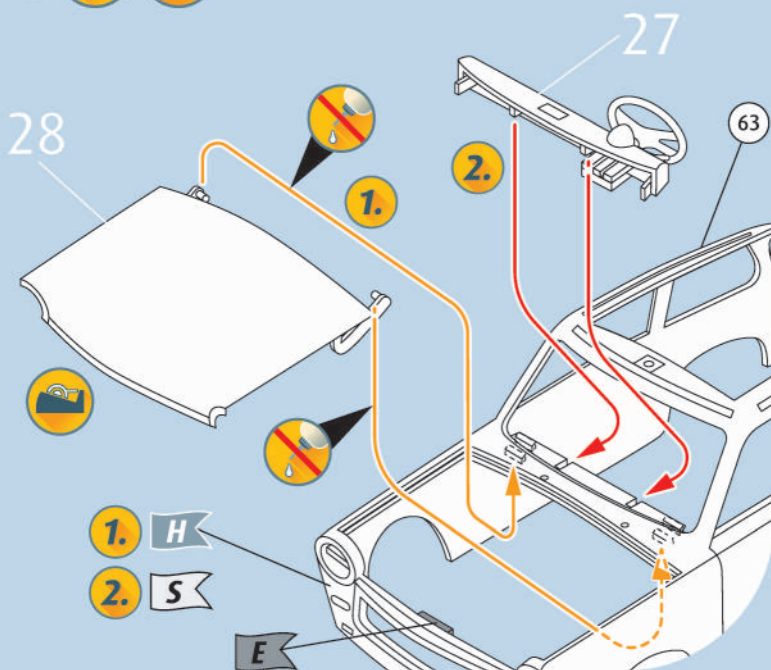
29  



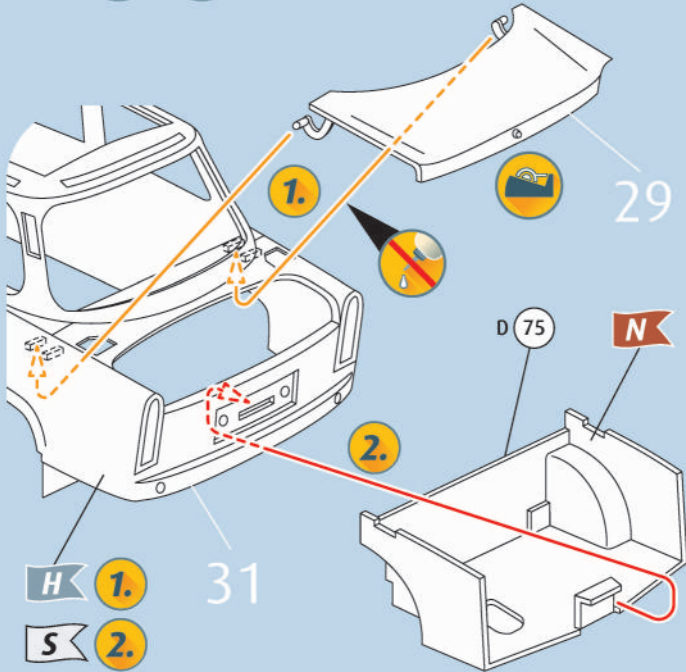
30 



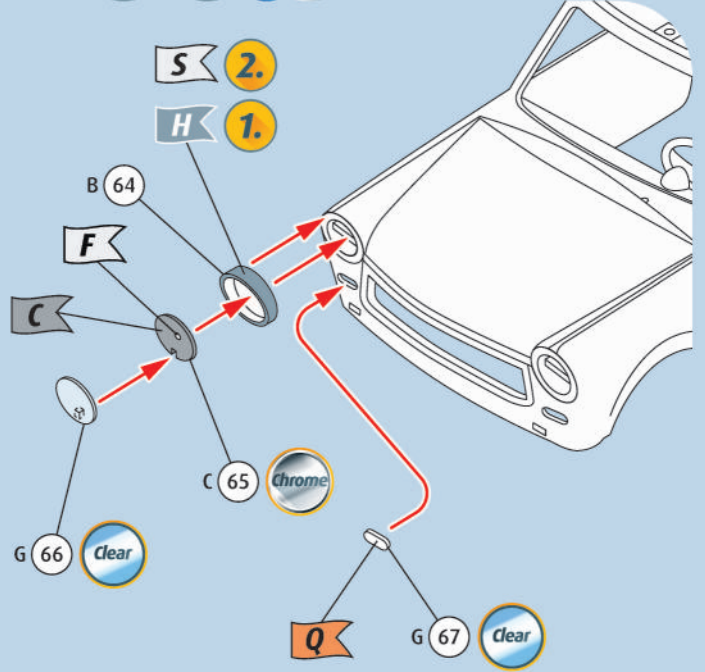
31  



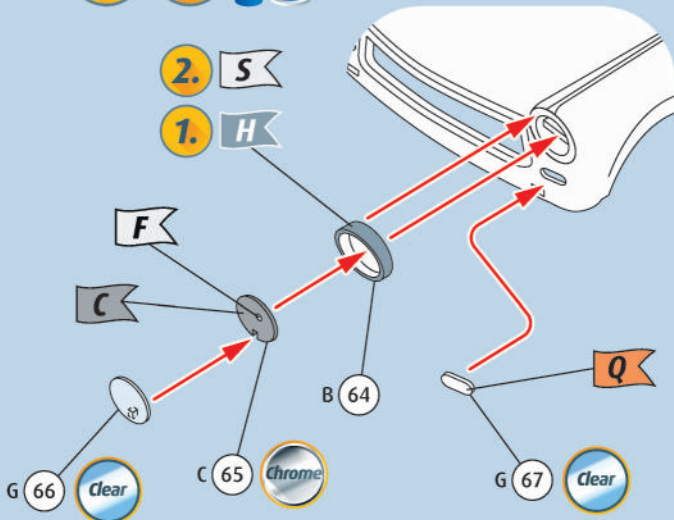
32



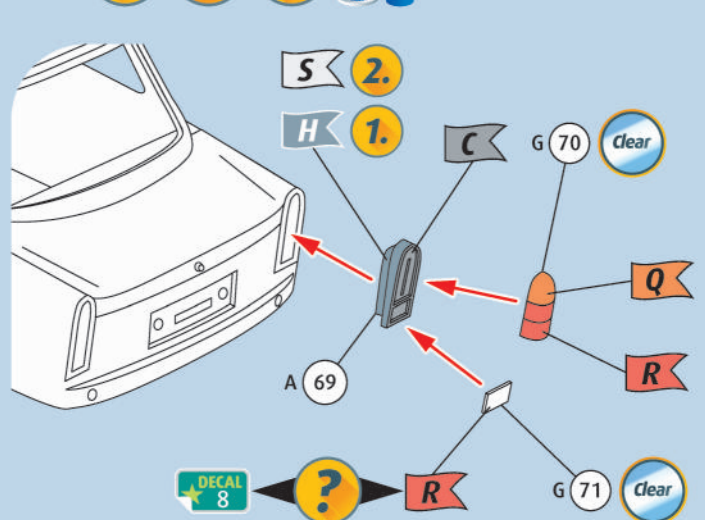
33



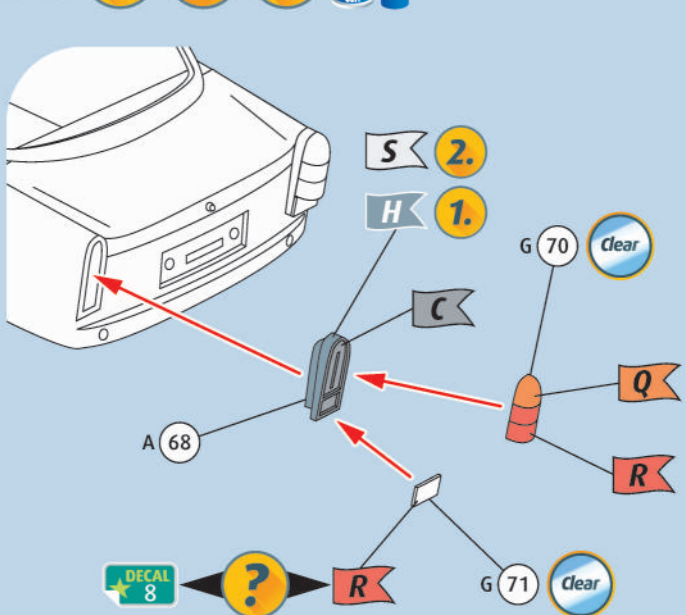
34



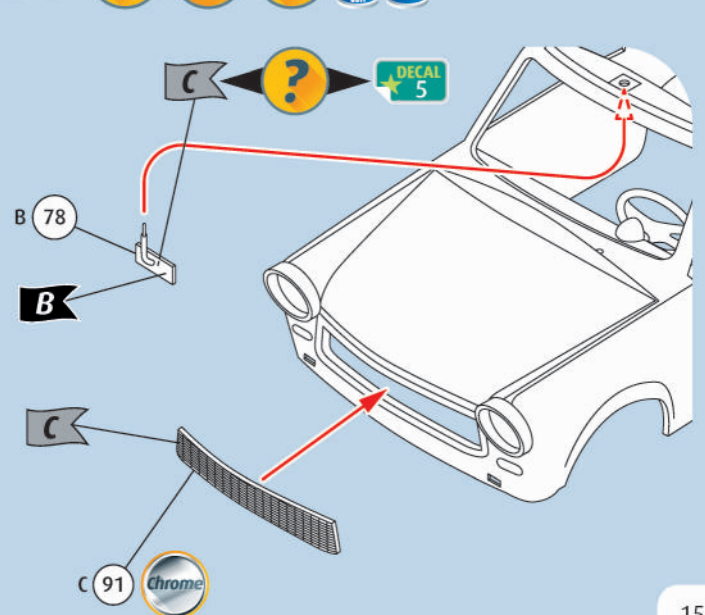
35



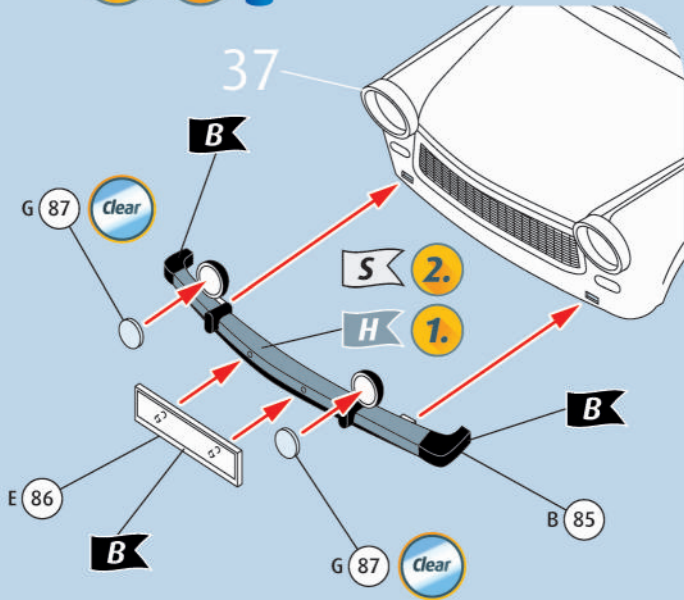
36



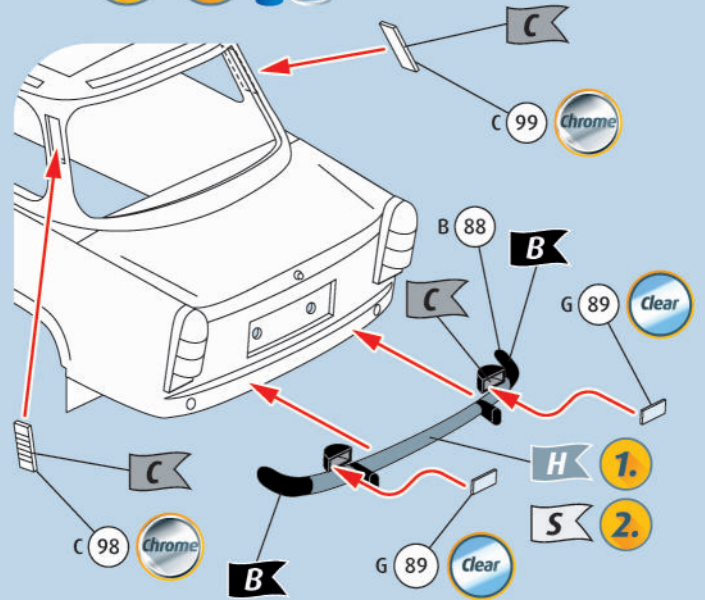
37



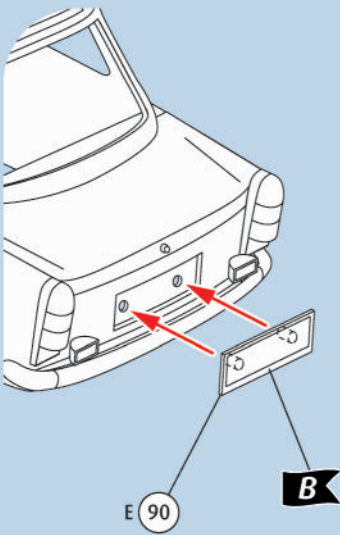
# 38



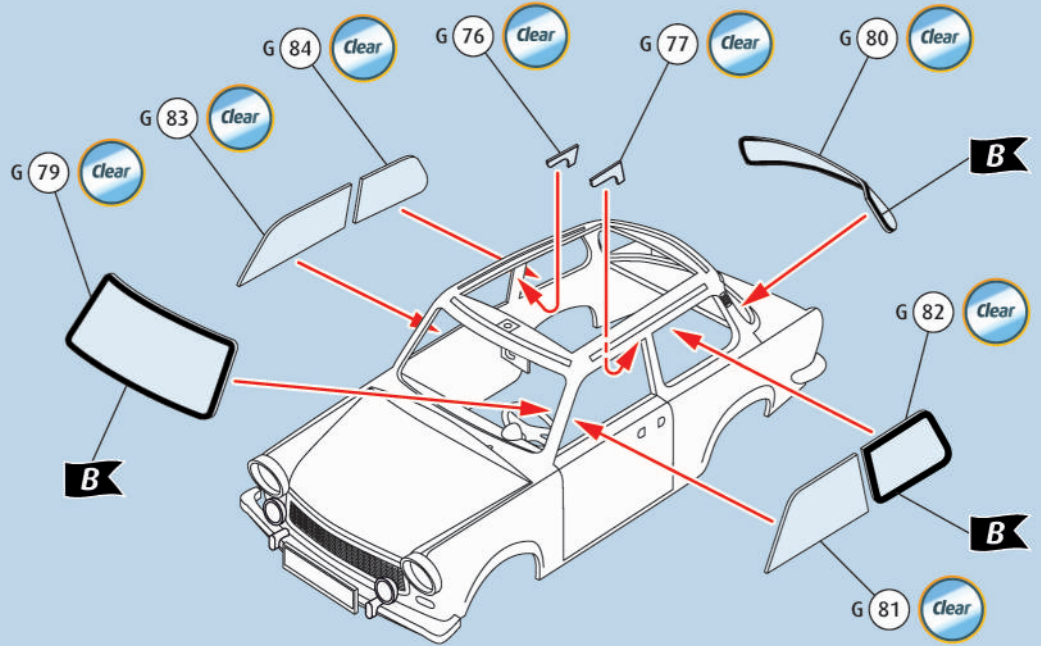
# 39



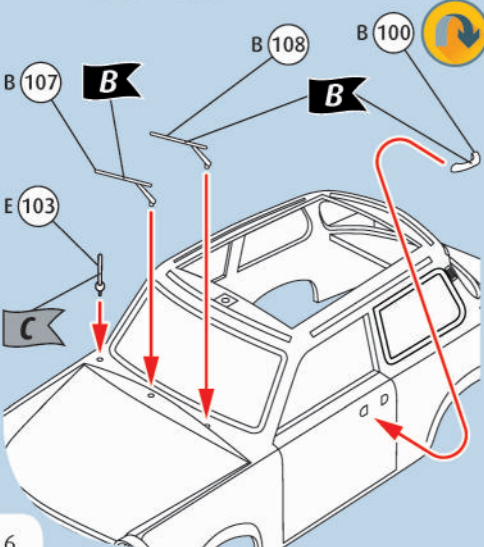
# 40



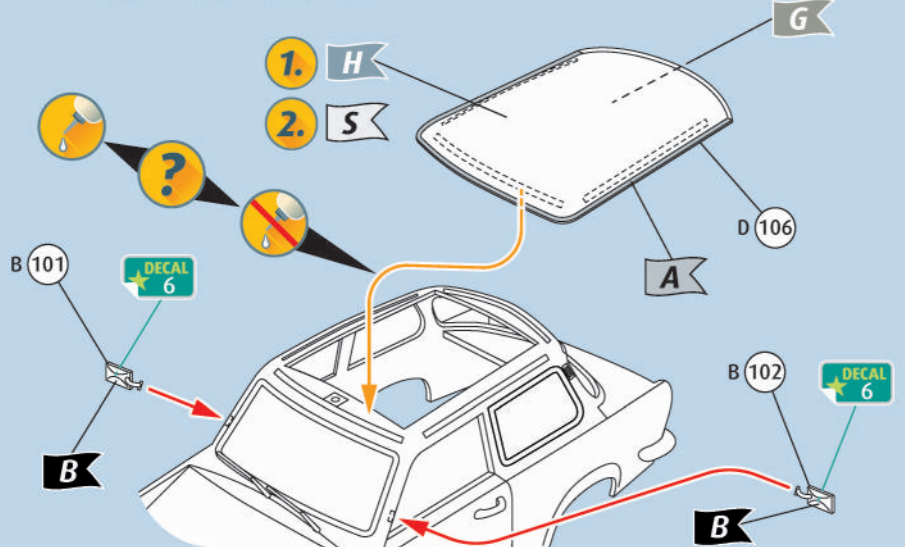
# 41



# 42

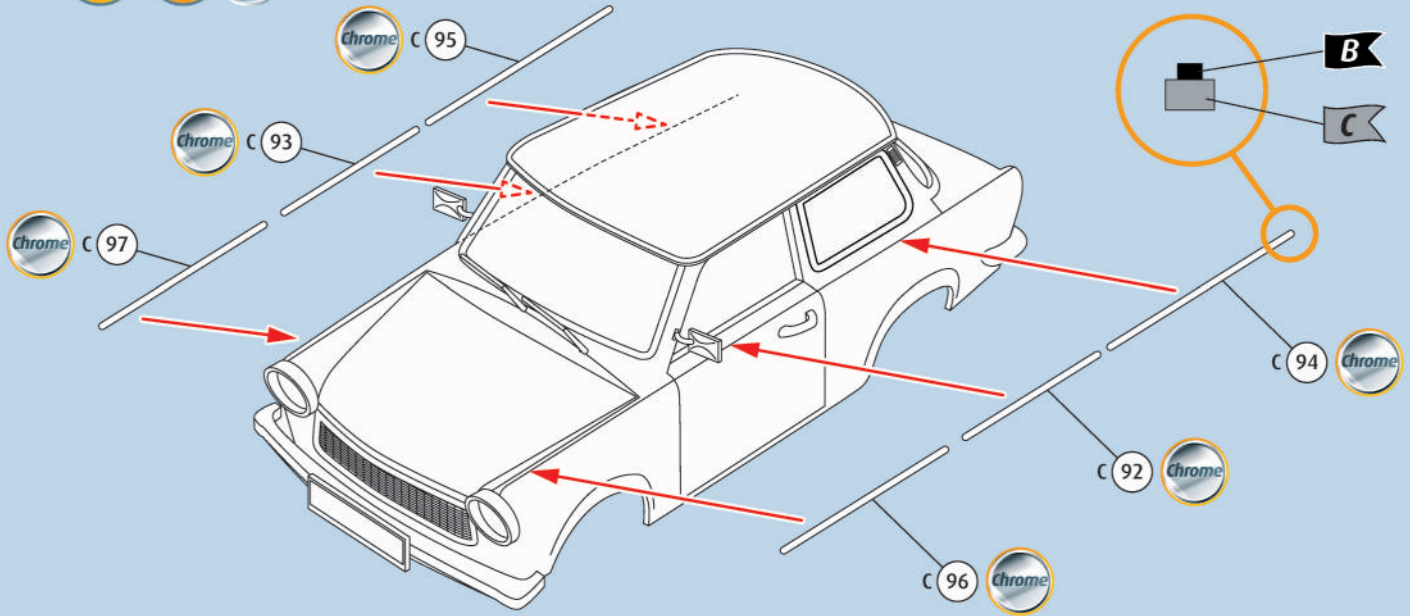


# 43

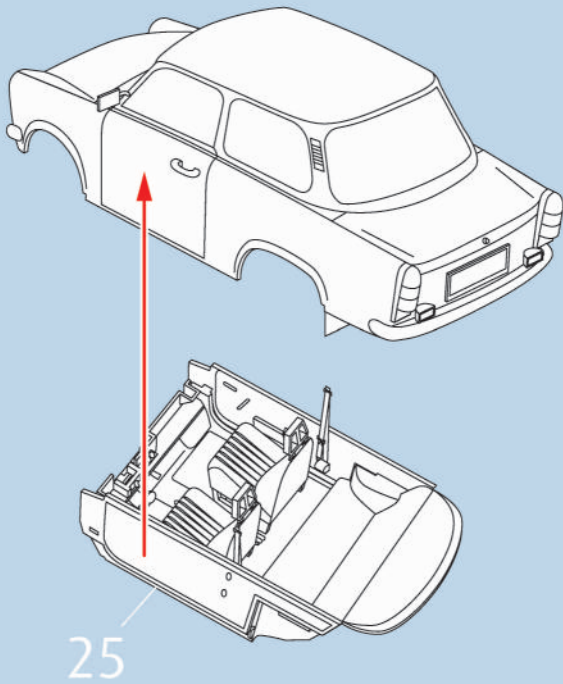




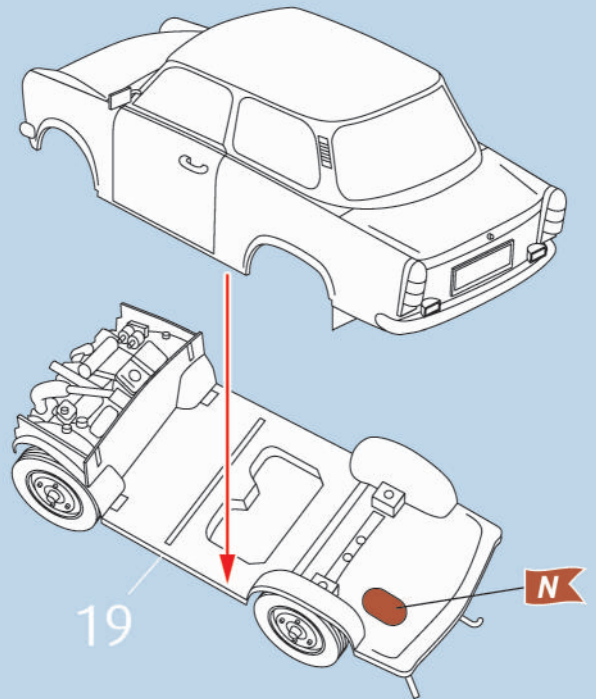
44



45



46



47

