

Revell**Mercedes-Benz Unimog U 1300 L TLF 8/18**

07501-0389

© 2013 by Revell GmbH. A subsidiary of Hobbico, Inc.

PRINTED IN GERMANY

**Mercedes-Benz Unimog U 1300 L TLF 8/18**

Der kompakte Tanklöschwagen auf Basis des Unimog U 1300L hat seine Stärken ohne Zweifel in unwegsamem Gelände. Insofern ist er prädestiniert für den Einsatz in ländlichen Gebieten bzw. bei Wehren kleinerer Gemeinden, für die aus wirtschaftlichen Gründen die Anschaffung größerer Fahrzeuge nicht sinnvoll ist. Auch bei Betriebsfeuerwehren wird er aus diesem Grunde oft angeschafft.

Bei allen Feuerwehren steht primär die Forderung an hohe Leistungsstärke und lange Lebensdauer im Vordergrund. Unter dem Gesichtspunkt der ständigen Einsatzbereitschaft sind Funktionalität und Zuverlässigkeit selbstverständlich. Die Tanklöschfahrzeuge der TLF-8-Reihe sind mit ihrem 6-Zylinder-Dieselmotor mit 168 PS und mit ihrem Allrad-Antrieb äußerst schnelle und vor allem wendige, geländegängige und zuverlässige Fahrzeuge. Für Einsatzgebiete, für die größere und schwerere Feuerwehrfahrzeuge nicht in Frage kommen, ist der Unimog genau die richtige Alternative. Sein Löschwasservorrat von 1800 Litern ermöglicht eine erste, schnelle Brandbekämpfung, bis eine weitere Wasserquelle (Bach oder Teich) per A-Rohr mit einem Schmutzfilter angezapft werden kann.

Der Modellbausatz des Unimog U 1300 L TLF 8/18 zeigt die Schnellangriffseinrichtung und die löschtechnische Grundbeladung. Die Doppelrollen, wahlweise zum Öffnen, zeigen die sehr detaillierte Bestückung der zwei Beladungsräume. Ein originalgetreu dargestellter Motor begeistert ebenso wie das ausgeprägte Chassis mit echten Gummireifen, beweglichen Rädern und Fahrerhaustüren. Detailliert gearbeitet präsentiert sich auch der Innenraum des Fahrzeugs.

Mercedes-Benz Unimog U 1300 L TLF 8/18

There is no doubt that the compact fire fighting tanker based on the Unimog U 1300 L is at its best on impassable terrain. To that extent it is predestined for use in rural areas or with fire brigades in smaller communities where, for economic reasons, it is not practical to purchase larger vehicles. It is often bought by private business fire brigades for the same reason.

In all fire brigades the primary requirements are high performance and long service life. From the standpoint of continuous readiness, functionality and reliability are a must. The fire engines of the TLF 8 range, with their 6-cylinder 168 hp diesel engine and their all-wheel drive, are extremely fast and above all manoeuvrable and reliable vehicles with off-road capability. For spheres of operation where larger and heavier fire engines are not needed, the Unimog is absolutely right. Its 1800 litre tank capacity makes possible initial fast fire fighting until another water source (stream or pond) can be connected up by an A-pipe with dirt filter.

The model building kit for the Unimog U 1300 L TLF 8/18 shows the fast attack system and the basic load of technical equipment. The double roller shutters, optionally open, show in great detail the equipment in the two storage compartments. A true-to-original representation of the engine is as exciting as the distinctive chassis with real rubber tyres, movable wheels and driver's cab doors. The interior of the vehicle is also presented with detailed features.

Form hergestellt und im Eigentum von Revell GmbH. Widerrechtliche Nachahmungen werden gerichtlich verfolgt.
Ce produit est propriété de la société Revell GmbH. Toute utilisation ou duplication frauduleuse fera l'objet de poursuites en justice.

Modelado y en propiedad de Revell GmbH. Imitaciones ilícitas serán perseguidas por la ley.

Forma prodotta dalla Revell GmbH e di proprietà della stessa impresa, la quale procederà legalmente contro ogni imitazione abusiva.

Malli on Revell GmbH valmistama ja omaisuutta. Laittamaan kopiointiin tullaan puuttumaan oikeudellisiin toimin.

Design utviklet av og eies av Revell GmbH. Etterligning uten tillatelse blir gjenstand for rettslig forfølgelse.

Produkcia i prawa własności firmy Revell GmbH. Nielegalne podrabianie jest zabronione pod odpowiedzialnością sadowa.

Model, Revell GmbH firmasının mülkiyeti altında imal edilmiştir. Kanuna aykırı taklitler mahkemeye takip edilecektir.

A forma előállításja és a tulajdonjog birtokosa a Revell GmbH. A jogellenes utánzatokat és hamisítványokat bíróságiúlag üldözik.

Model manufactured by and property of Revell GmbH. Illegal imitations are subject to prosecution.

Vorm vervaardigd door en eigendom van Revell GmbH. Onrechtmatige nabootsingen worden gerechtelijk vervolgd.

Formas produzidas e de propriedade da Revell GmbH. Cópias não autorizadas serão processadas juridicamente como determinada na lei.

Modellen tillverkad av och tillhör Revell GmbH. All kopiering beivras enligt lagen om upphovsrätt.

Formen er fremstillet af Revell GmbH som også har ejendomsret. Lovstridige efterligninger søgssages.

Модель изготовлена и является собственностью фирмы Revell GmbH. Противозаконные подделки преследя и отяч в судебном порядке.

Η μορφή κατασκευαστηκε και περιηλθε ιδιοκτησια της Revell GmbH. Οι παρανομες μιμησεις θα καταδικωνται δικαστικως.

Н модел е произведена и ја е во својство на Revell GmbH. Неовластена копија бодо правно казнена.

Tvar byl vytvořen firmou Revell GmbH a je jejím vlastnictvím. Profí nezákonným napodobením s se bude postupovat soudní cestou.

Forma je proizvedena in ja vlasnistvo Revell GmbH. Neovlastene kopije bodo pravno kaznjene.

Benötigte Farben/Used Colors

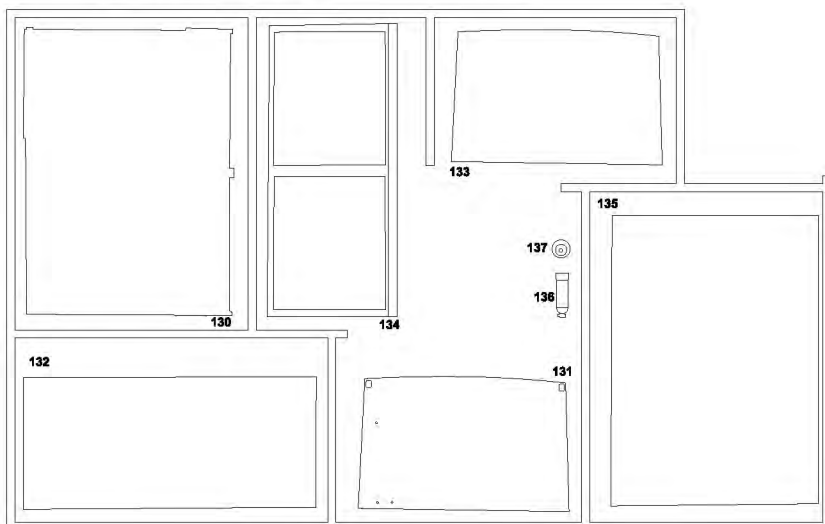
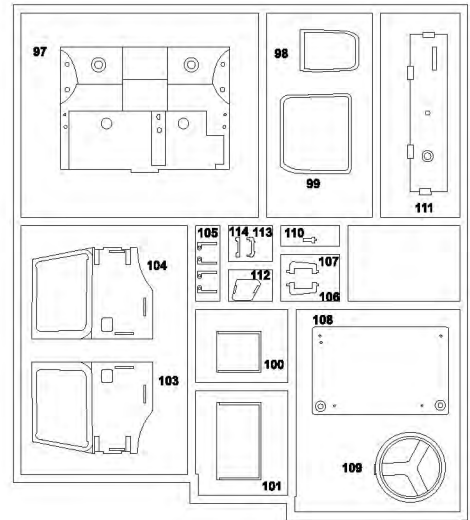
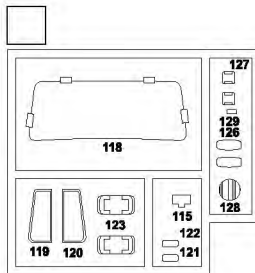
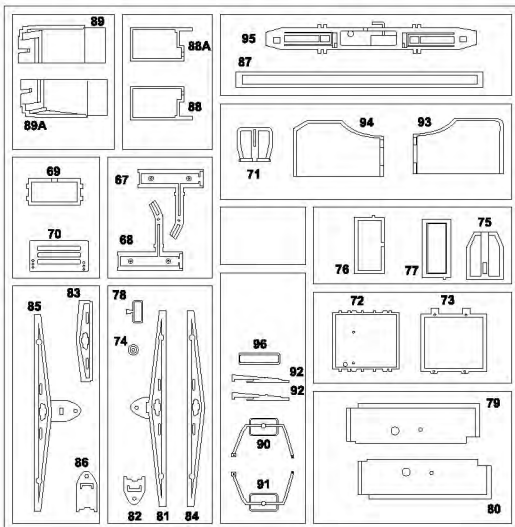
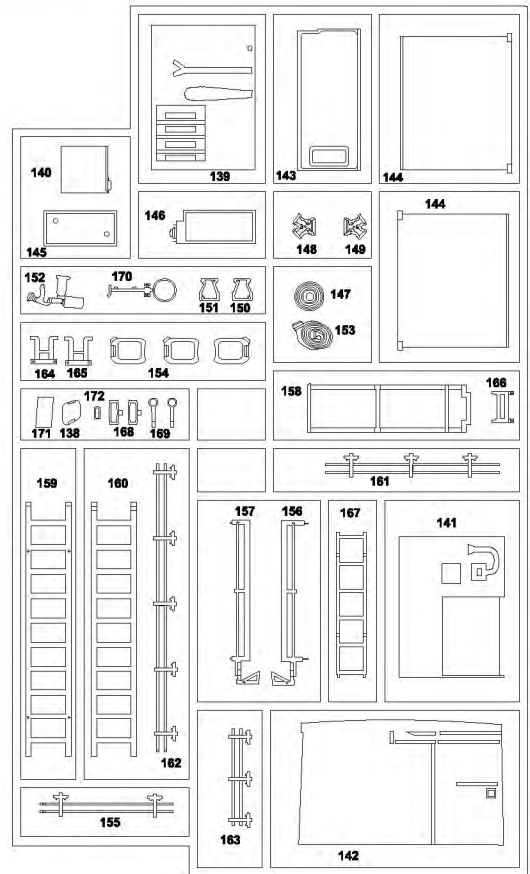
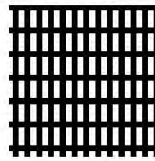
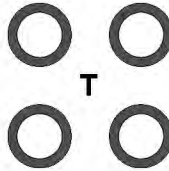
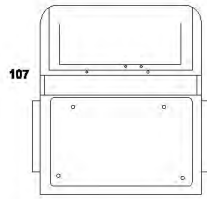
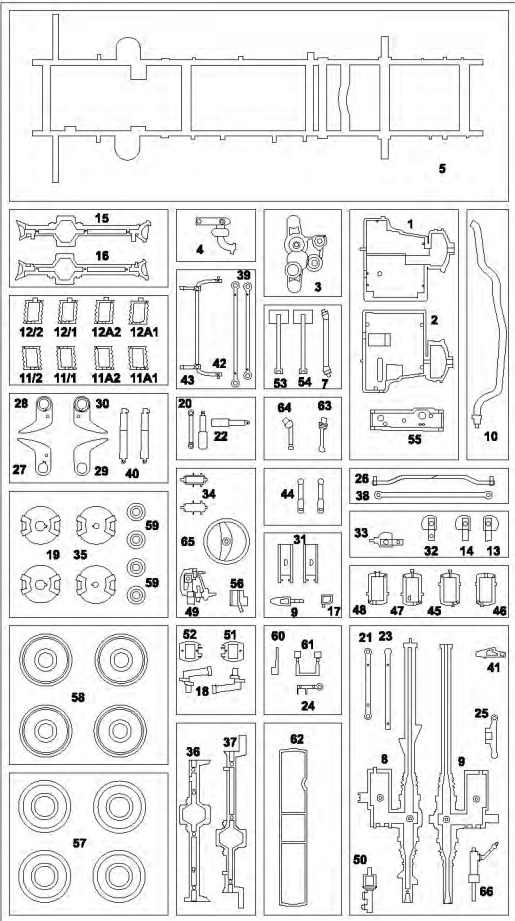
Benötigte Farben Required colours	Peintures nécessaires Benodigde kleuren	Pinturas necesarias Tintas necessárias	Colori necessari Använda färger	Tarvittavat värt Du trenger følgende farger	Nødvendige farger Необходимые краски	Potrzebne kolory Απαιτούμενα χρώματα	Gerekli renkler Potrebne barve	Szükséges színek Potrebne barve
A weiß, glänzend 4 white, gloss blanc, brillant wit, glansend bianco, brillante branco, brilhante blanco, lucente vit, blank valkoinen, kiiltävä hvid, skinnende hvit, blank Белый, блестящий biały, blyszczący λευκό, γυαλιστερό beyaz, parlak bílá, lesklá fehér, fényes bela, bleskajoča	B schwarz, glänzend 7 black, gloss noir, brillant zwart, glansend negro, brillante preto, brilhante nero, lucente svart, blank musta, kiiltävä sort, skinnende sort, blank Черный, блестящий czarny, blyszczący μαύρο, γυαλιστερό siyah, parlak černá, lesklá fekete, fényes črna, bleskajoča	C orange, glänzend 30 orange, gloss orange, brillant oranje, glansend naranja, brillante laranja, brilhante arancione, lucente orange, blank oranssi, kiiltävä orange, skinnende orange, blank оранжевый, блестящий pomarańczowy, blyszczący πορτοκαλί, γυαλιστερό portakali, parlak oranzová, lesklá narancsszín, fényes pomorandžast, bleskajoča	D feuerrot, glänzend 31 fiery red, gloss rouge feu, brillant rood heider, glansend rojo fuego, brillante vermelho vivo, brilhante rosso fuoco, lucente eidród, blank tuipunainen, kiiltävä lídrad, skinnende lídrad, blank огненно-красный, блестящий szeryony ognisty, blyszczący κόκκινο φωτιάς, γυαλιστερό ateş kırmızısı, parlak ohnivě červená, lesklá tűzpiros, fényes ogjen rdeča, bleskajoča	E schwarz, matt 8 black, matt noir, mat zwart, mat negro, mate preto, fosco nero, opaco svart, matt musta, himmeä sort, mat sort, matt Черный, матовый czarny, matowy μαύρο, ματ siyah, mat černá, matná fekete, matt črna, mat	F aluminium, metallic 99 aluminium, metallic aluminium, métallique aluminium, metallic aluminio, metalizado aluminio, metálico aluminio, metalico aluminium, metallic aluminium, metallic aluminium, metalak aluminium, metallic алюминиевый, металлический aluminium, metalliczny αλουμινίου, μεταλλικό aluminiumy, metalik hílniková, metaliza aluminium, metáll aluminium, metalik	G farngrün, seidenmatt 360 green, silky-matt vert fougère, satiné mat vaeregroen, zijdemat verde heicho, mate seda verde feto, fosco sedoso verde feico, opaco sela ombunksgrön, sidenmatt sanaisensivihä, siikinimmeä bregnegreen, sikemat bregnegreen, sikemat зелен. парротек, шелк.-матовый zielony paprot, jedwabisto-matowy πράσινο φτέρης, μεταξωτό ματ egreitt ou yejilli, ipek mat kapradinové zelená, hedvábně mat. páfrányzöld, seylemmatt paprot zelena, svila mat	H schwarz, seidenmatt 302 black, silky-matt noir, satiné mat zwart, zijdemat negro, mate seda preto, fosco sedoso nero, opaco sela svart, sidenmatt musta, siikinimmeä sort, sikemat sort, sikemat Черный, шелковисто-матовый czarny, jedwabisto-matowy μαύρο, μεταξωτό ματ siyah, ipek mat černá, hedvábně matná fekete, seylemmatt črna, svila mat	
I luffhansa-blau, seidenmatt 350 "Luffhansa" blue, silky-matt bleu "Luffhansa", satiné mat Luffhansa blauw, zijdemat azul Luffhansa, mate seda azul Luffhansa, fosco sedoso blü Luffhansa, opaco sela Luffhansa-blá, sidenmatt Luffhansa-sininen, siikinimmeä Luffhansa-blá, sikemat Luffhansa-blá, sikemat синий "люфтваза", шелк.-матовый nieb.-Luffhansa, jedwabisto-matowy μπλε δ'ύω'όδύ, μεταξωτό ματ luffhansa mavisli, ipek mat modrá Luffhansa, hedvábně matná Luffhansa-kék, seylemmatt luffhansa plava, svila mat	J silber, metallic 90 silver, metallic argent, métallique zilver, metallic plata, metalizado prata, metálico argento, metalico silver, metallic harpaa, metalli kiiltävä seiv, metalak seiv, metallic серебряный, металл srebro, metaliczny οσμή, μεταξωτό ματ gümüş, metalik stříbrná, metaliza ezüst, metáll srebrna, metalik	60% grau, seidenmatt 374 grey, silky-matt gris, satiné mat gris, zijdemat gris, mate seda cinzento, fosco sedoso grigio, opaco sela grá, sidenmatt harmaa, siikinimmeä grá, sikemat grá, sikemat серый, шелковисто-матовый szary, jedwabisto-matowy γκρι, μεταξωτό ματ grí, ipek mat šedá, hedvábně matná szürke, seylemmatt siva, svila mat	40% farngrün, seidenmatt 360 green, silky-matt vert fougère, satiné mat vaeregroen, zijdemat verde heicho, mate seda verde feto, fosco sedoso verde feico, opaco sela ombunksgrön, sidenmatt sanaisensivihä, siikinimmeä bregnegreen, sikemat bregnegreen, sikemat зелен. парротек, шелк.-матовый zielony paprot, jedwabisto-matowy πράσινο φτέρης, μεταξωτό ματ egreitt ou yejilli, ipek mat kapradinové zelená, hedvábně mat. páfrányzöld, seylemmatt paprot zelena, svila mat	M weiß, seidenmatt 301 white, silky-matt blanc, satiné mat wit, zijdemat bianco, mate seda branco, fosco sedoso bianco, opaco sela vit, sidenmatt valkoinen, siikinimmeä hvid, sikemat hvit, sikemat Белый, шелковисто-матовый biały, jedwabisto-matowy λευκό, μεταξωτό ματ beyaz, ipek mat bílá, hedvábně matná fehér, seylemmatt bela, svila mat	N khakibraun, matt 86 olive brown, matt brun khaki, mat khakibrún, mat caqui, mate castanho caqui, fosco matone cachi, opaco kaki-brun, matt Khakiuskea, himmeä Khakibrun, mat Khakibrun, mat коричневый "аки", матовый brązowy khaki, matowy καφε-χάκι, ματ háki renkli, mat hnědá khaki, matná kelkarna, matt kaki rjava, mat	O gelb, glänzend 12 yellow, gloss jaune, brillant geel, glansend amarlo, brillante amarlo, brilhante giallo, lucente gul, blank keltainen, kiiltävä gul, skinnende gul, blank желтый, блестящий žółty, blyszczący κίτρινο, γυαλιστερό sari, parlak žlutá, lesklá sárga, fényes rumena, bleskajoča		
P staubgrau, matt 77 dust grey, matt gris poussié, mat stofgris, mat cincento, mate cincento de pó, fosco grigio sabbia, opaco damgray, matt pöyharmaa, himmeä stovgrá, mat stovgrá, matt серый пыlistый, матовый szary kurz, matowy χρόμα σκόνης, ματ toz grisi, mat prachové šedá, matná porszürke, matt prah siva, mat	Q ocker, matt 88 ochre brown, matt ocre, mat oker, mat ocre, mate ocre, fosco ocra, opaco ockra, matt okra (kelaminta), himmeä oker, mat oker, mat охра, матовый ochra, matowy ώχρα, ματ koyu kavuniçi, mat okrově žlutá, matná ocker, matt oker, mat	R karminrot, matt 36 carmin red, matt rouge carmin, mat kamjinnod, mat carmin, mate vermelho carmin, fosco rosso carminio, opaco karminröd, matt karminipunainen, himmeä karminröd, mat karminröd, mat красный кармин, матовый karmínový, matowy κόκκινο δαμάσκ, ματ lál rengi, mat krbově červená, matná kárminpiros, matt šminka rdeča, mat	1. Basic + Colour Nr. 39804/ 39622/ 39001	2. leuchtröt, seidenmatt 332 luminous red, silky-matt rouge voyant, satiné mat lichtrood, zijdemat rojo fustor, mate seda vermelho fustorec, fosco sedoso rosso chiaro, opaco sela lysröd, sidenmatt hohtopunainen, siikinimmeä lysende rad, sikemat lysende rad, sikemat крас. светящийся, шелк.-матовый szeryony świec., jedwabisto-mat. φωτεινό κόκκινο, μεταξωτό ματ ağık kırmızı, ipek mat světlečervená, hedvábně matná világító piros, seylemmatt močno rdeča, svila mat	3. farbios, glänzend 1 clear, gloss incoloro, brillant keurios, glansend incoloro, brillante incolor, brilhante trasparente, lucente färglös, blank värtilön, kiiltävä tarveis, skinnende klar, blank бесцветный, блестящий bezbawny, blyszczący αχρόμο, γυαλιστερό renksiz, parlak bezbarevná, lesklá szintelen, fényes brezbravna, bleskajoča	T Hellgrau, matt 76 Light grey, matt Gris clair, mat Lichtgrjjs, mat Gris claro, mate Cinzento-ciaro, mat Grigio chiaro, opaco Ljusgrá, matt Vaa'eaharmaa, matna Lysegrá, matt Lysegrá, matt Светло-серый, матовый Jasnoszary, matowy Γκρι ανοιχτό, ματ Ağık gri, mat Világosszürke, matt Světle šedivá, matná Svetlosiva, brez leska		

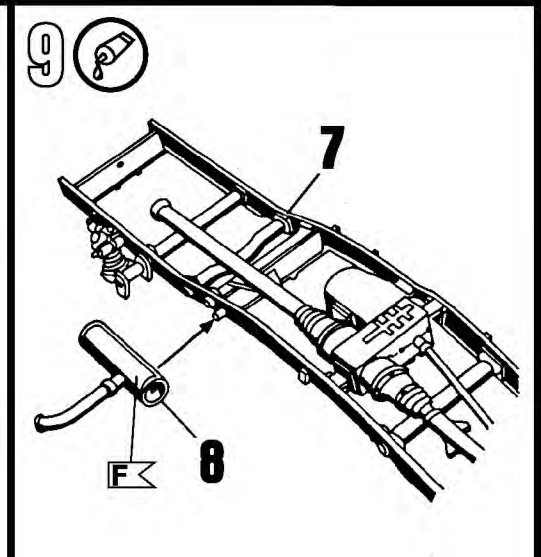
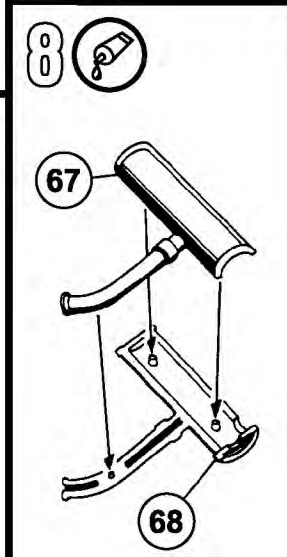
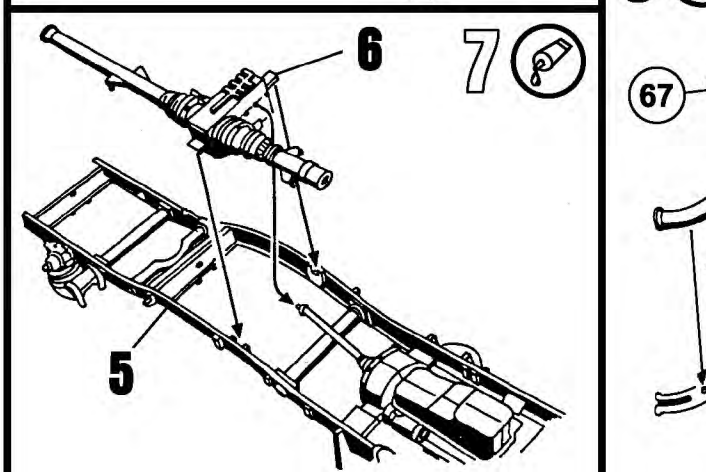
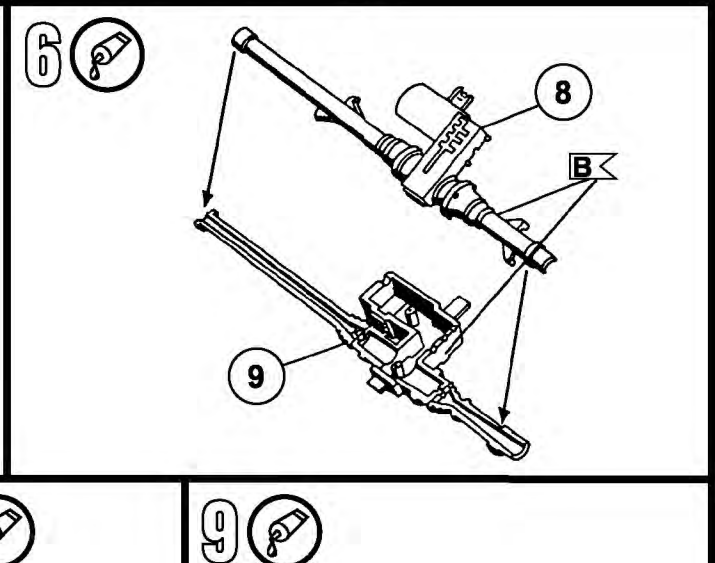
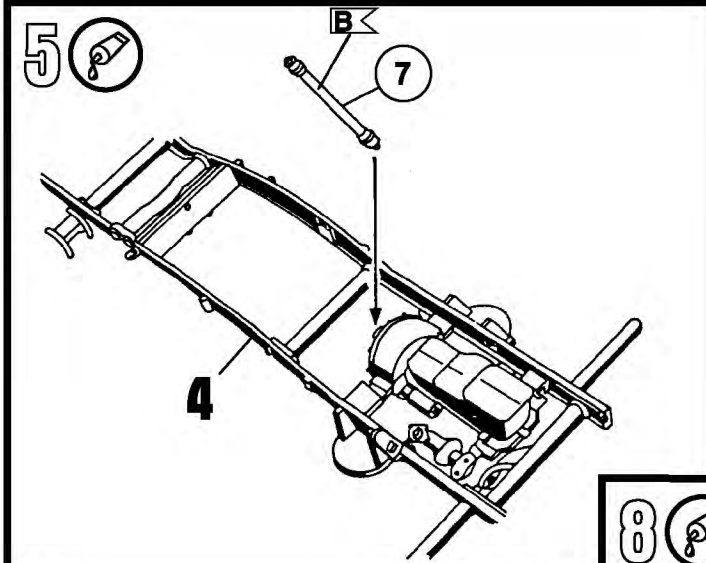
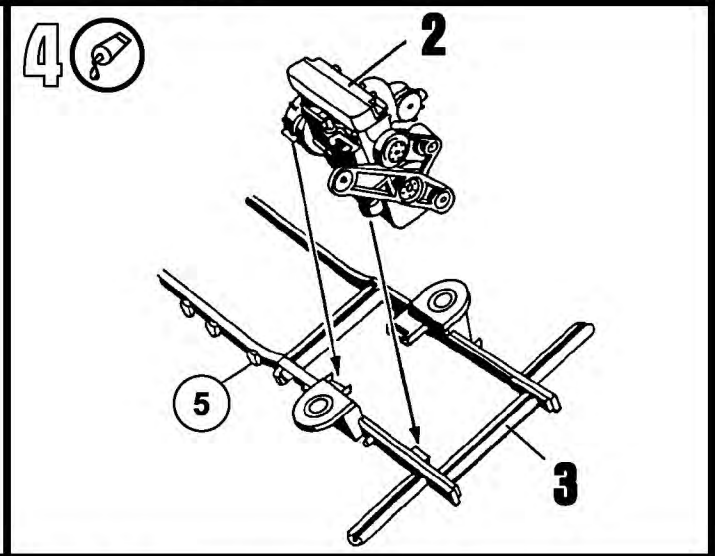
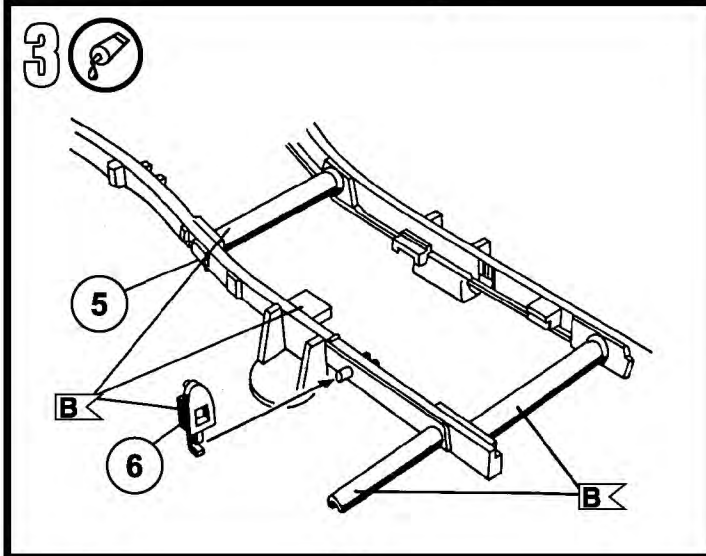
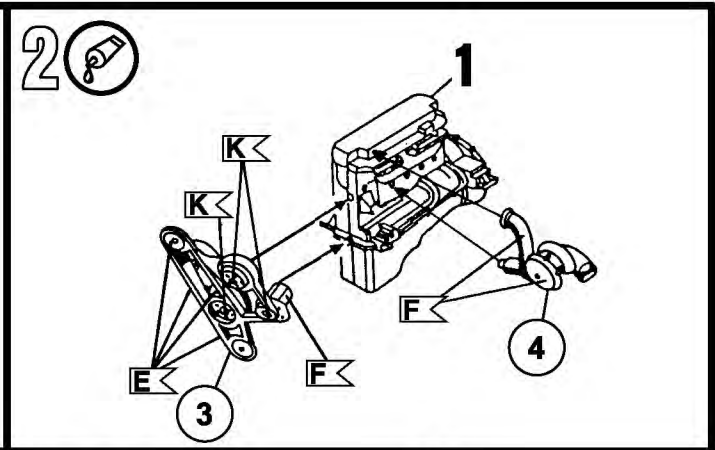
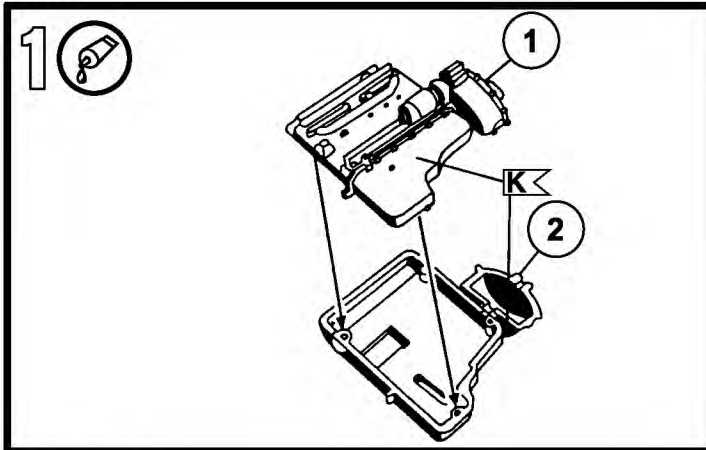
Dieser Bausatz wurde in mehrfachen Qualitäts- und Gewichtskontrollen auf Vollständigkeit überprüft. Reklamationen können nur bearbeitet werden, wenn die **Bauleitung**, das aus der Kartonage herausgeschnittene **EAN-Strichcode-Feld** und der **Kassenbon** eingeschickt werden. Bitte haben Sie Verständnis dafür, dass wir nur Gewährleistung bei aktuellen Beträgen übernehmen können, die im Zeitraum der letzten 24 Monate erworben worden sind. **Unfrei eingesandte Reklamationssendungen werden von uns nicht angenommen!** „Einzelteile für Umbauten können gegen Vorkasse erworben werden“. Unsere Adresse: Revell GmbH, Abteilung X, Henschelstr. 20-30, D-32257 Bünde. Dieser Direktservice gilt für die Länder: Deutschland, Benelux, Österreich, Frankreich, Großbritannien. Reklamationen aus den übrigen Ländern werden über die jeweiligen Distributeure abgewickelt. Bitte kontaktieren Sie Ihren Händler.

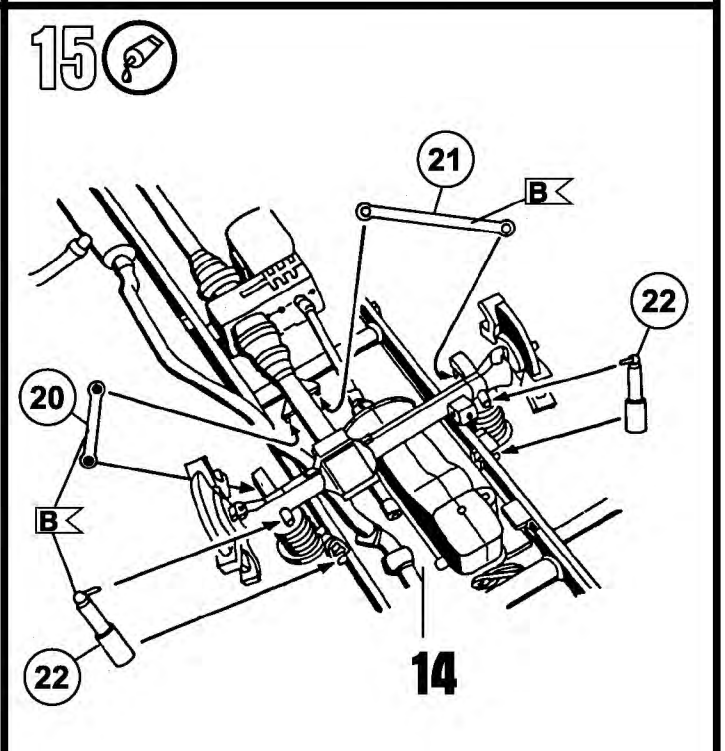
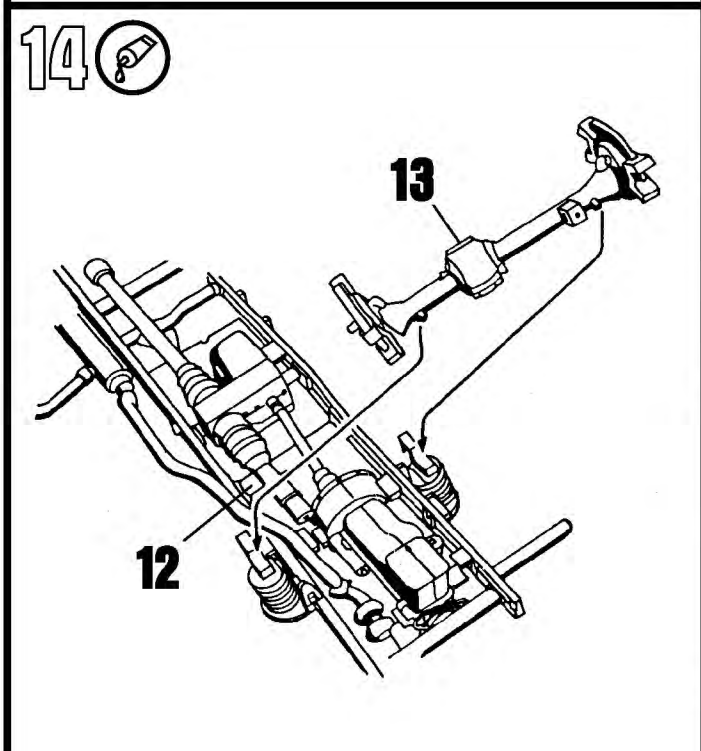
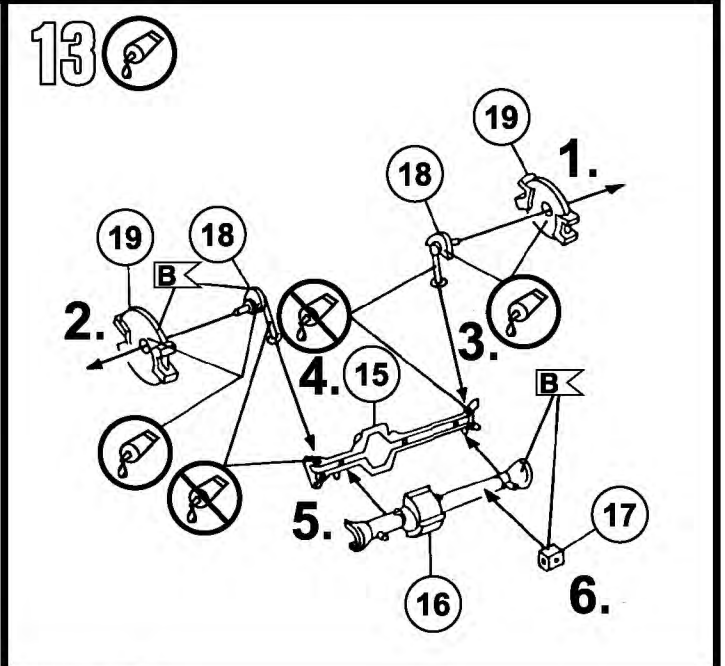
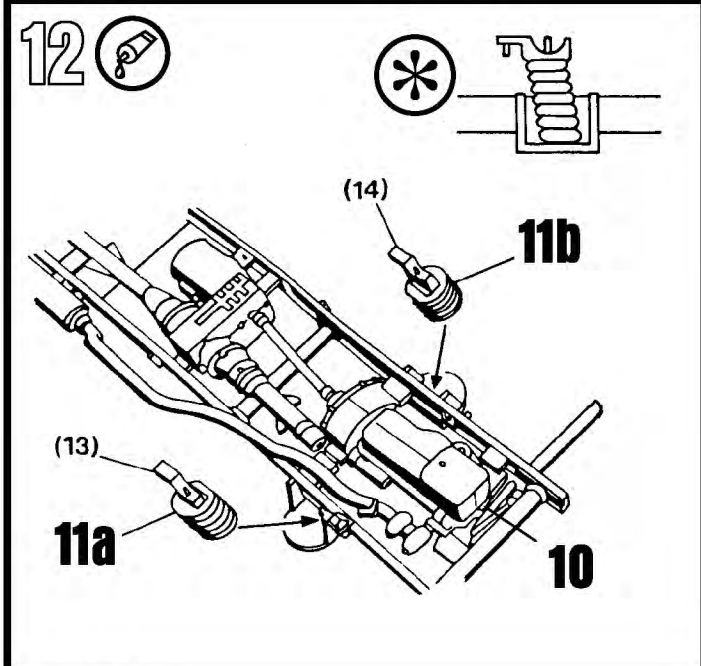
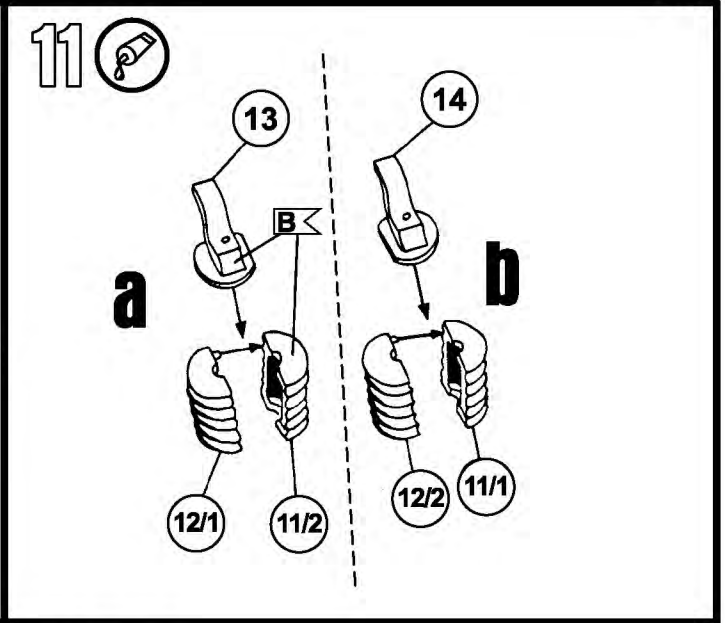
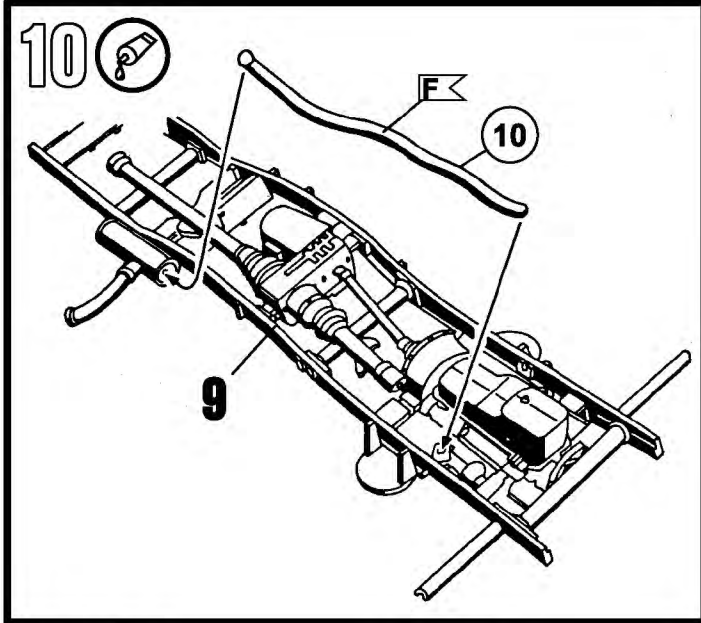
This Model Kit has been subject to extensive quality and weight checks during the manufacturing process to ensure it leaves our warehouse in perfect condition. We are only able to process applications for missing parts if the following procedure is followed. In all cases the following will be required before we are able to process any request: Original receipt (proof of purchase) original instruction sheets (will be returned) and the bar code cut out of the box. We may not be able to process requests for products that have been discontinued for more than 24 months. Products that are returned directly to us without prior authorisation by a company representative will not be accepted and returned to sender. Replacement parts for conversion or spares will continue to be available however they will incur a handling charge. Please write to: Department X Revell GmbH, Henschelstr 20-30, D-32257 Bünde. This direct service is only available in the following markets: Germany, Benelux, Austria, France & Great Britain, Revell GmbH, Orchard Mews, 18c High Street, Tring Herts. HP23 5AH, Great Britain. For all other markets please contact your local dealer or distributor directly.

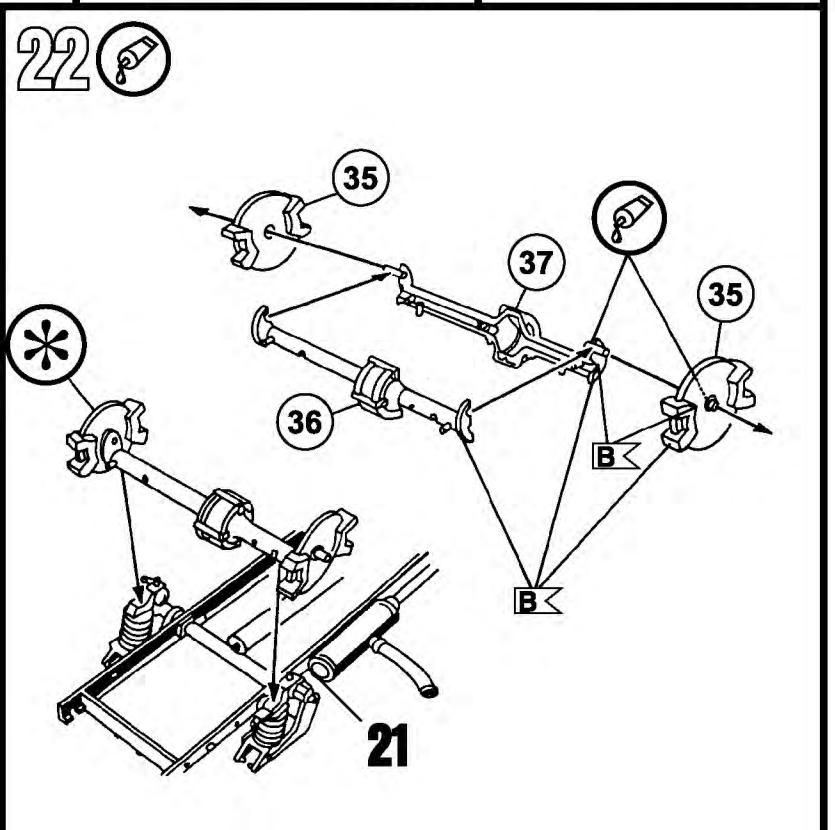
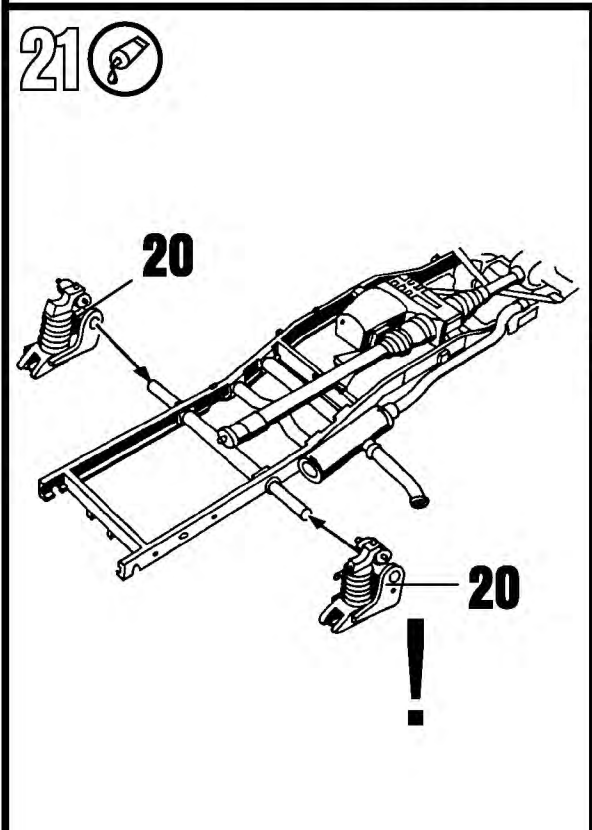
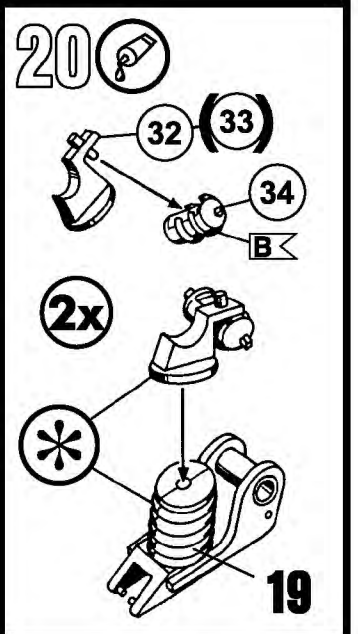
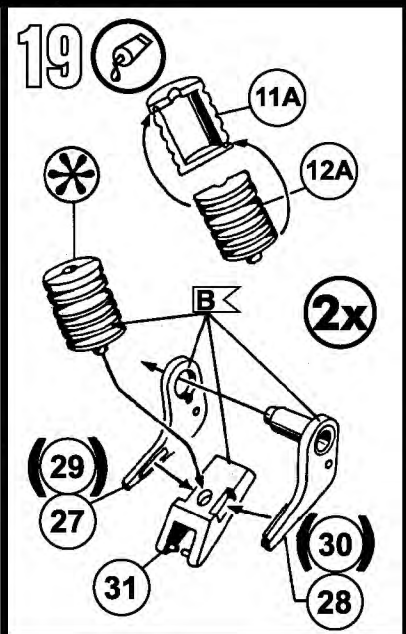
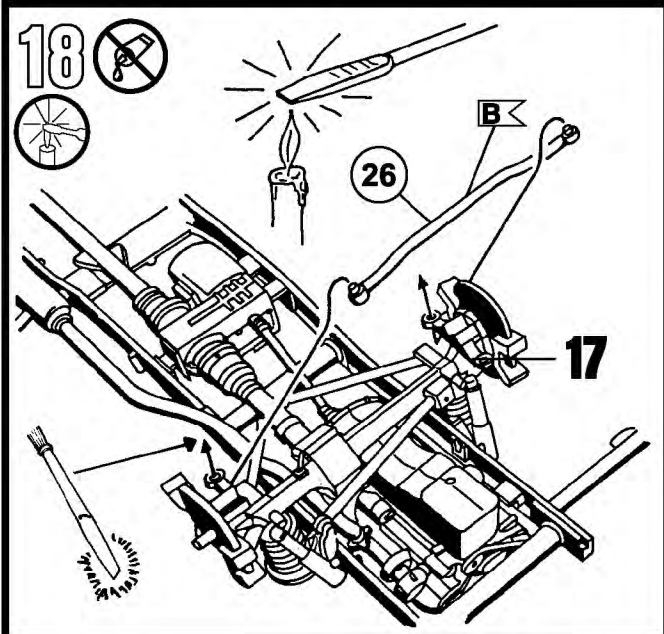
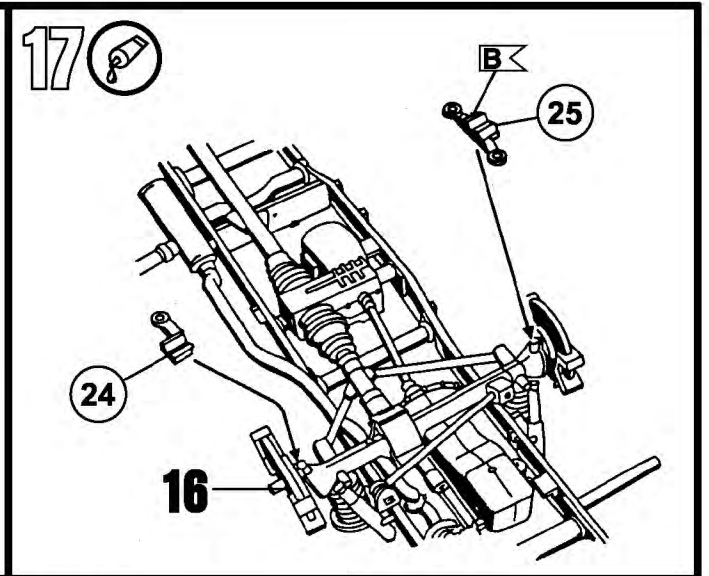
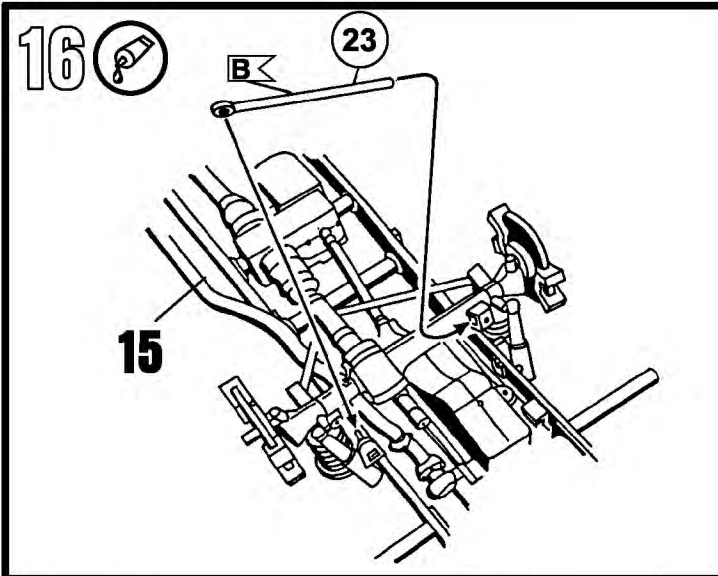
Afin de vous donner entière satisfaction et pour nous assurer que tous les éléments nécessaires au montage de votre maquette sont présents dans la boîte, cet article a subi dans son intégralité divers contrôles qualitatifs ainsi que des contrôles de poids. Si toutefois vous deviez nous faire part de certaines réclamations, nous vous prions de bien vouloir vous adresser à votre revendeur habituel, muni de la notice de montage, du code EAN découpé sur la boîte, ainsi que de votre ticket de caisse. Le SAV ne sera assuré que pour les articles ayant été acquis depuis moins de 24 mois. Les pièces de rechange utilisées pour la transformation de maquettes pourront être obtenues en pré-paiement. Dans le cas où vous n'obtiendriez pas satisfaction, vous pouvez vous adresser directement à notre service SAV à l'adresse suivante: REVELL GmbH, Abteilung X, Henschelstraße 20-30, D-32257 Bünde ou Revell GmbH, 14 B, rue du Chapeau Rouge, F-21000 Dijon, France. Pour tous les autres marchés, merci de prendre contact avec votre détaillant ou distributeur.

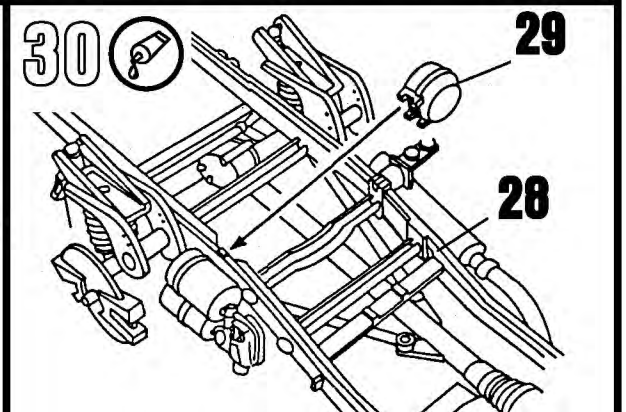
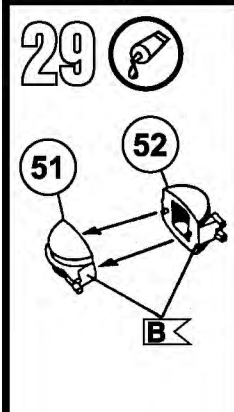
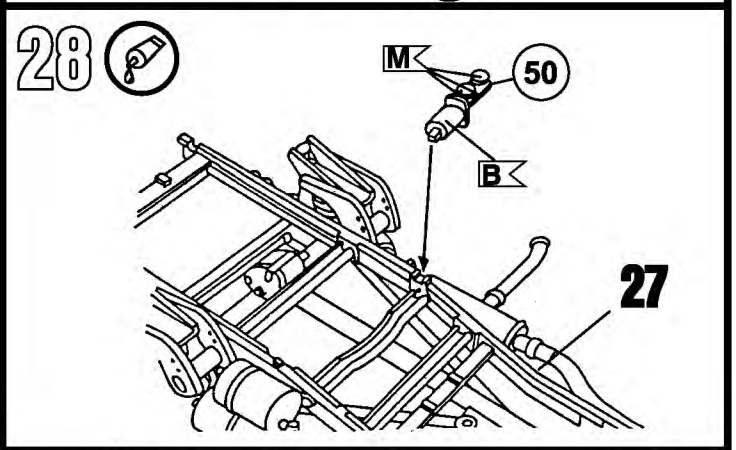
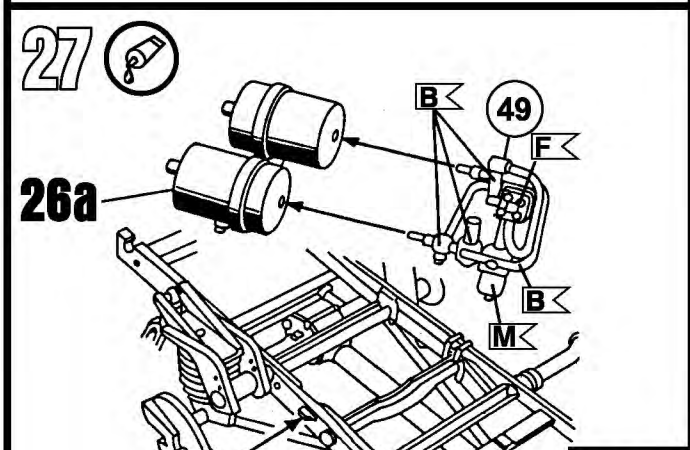
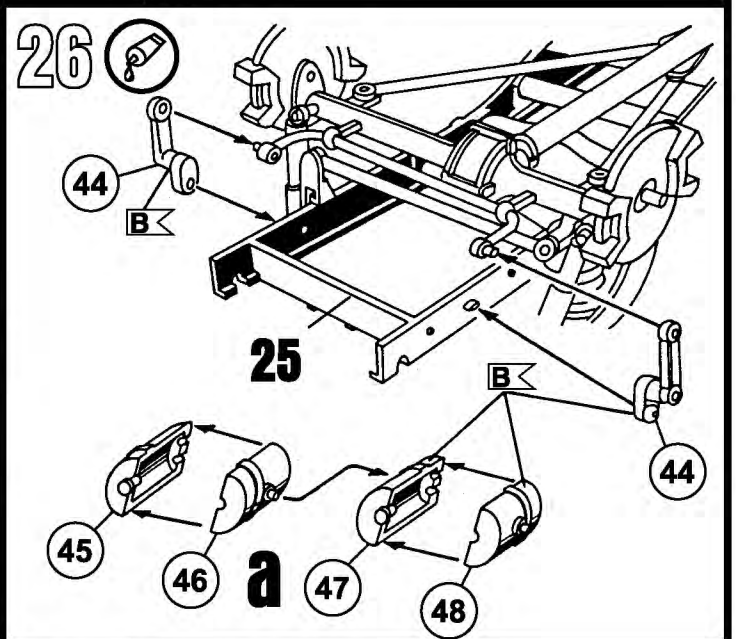
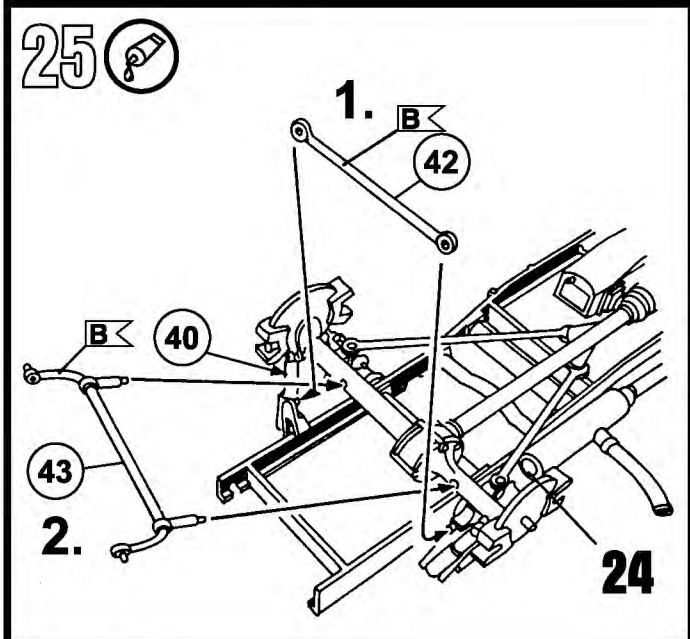
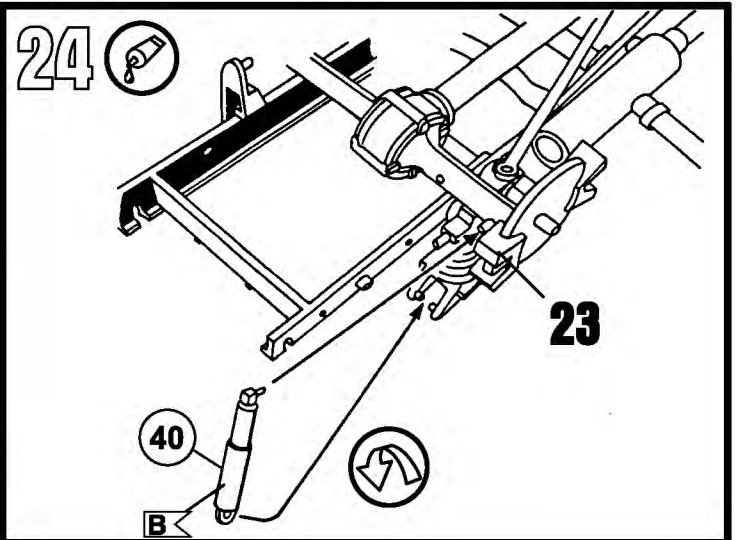
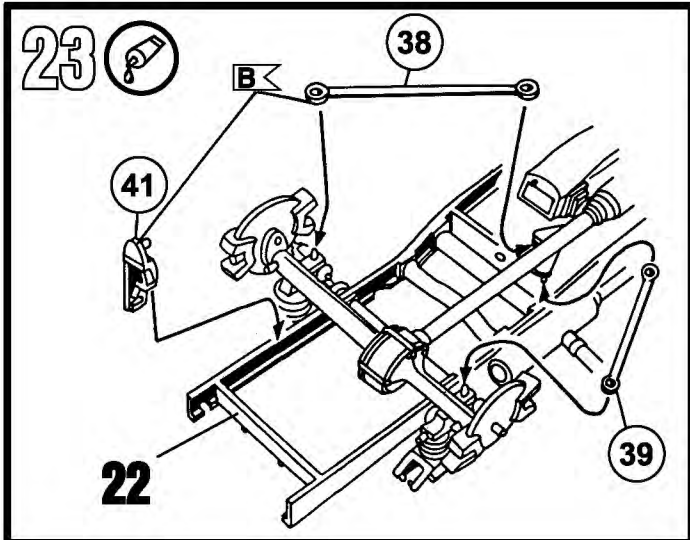
Deze bouwdoos werd verscheidene malen volledig gecontroleerd op kwaliteit en gewicht. Klachten kunnen slechts in behandeling worden genomen indien de bouwhandleiding, de uit de doos geknipte EAN - streepjescode en de kassabon zijn meegezonden. Wij vragen om uw begrip dat wij alleen garantie kunnen geven voor huidige artikelen die binnen een periode van de laatste 24 maanden zijn gekocht. Onvoldedige ingezonden klachten kunnen niet in behandeling worden genomen. Ondere delen voor ombouw kunnen tegen vooruitbetaling gekocht worden. Ons adres is: Revell GmbH, Afdeling X, Henschelstrasse 20-30, D-32257 Bünde, Duitsland. Deze directe service geldt alleen voor de volgende landen: Duitsland, Benelux, Oostenrijk, Frankrijk, Groot-Brittannië. Klachten afkomstig uit overige landen worden via de eventuele lokale vertegenwoordigers van Revell afgewikkeld. Wij verzoeken U contact op te nemen met uw winkler.

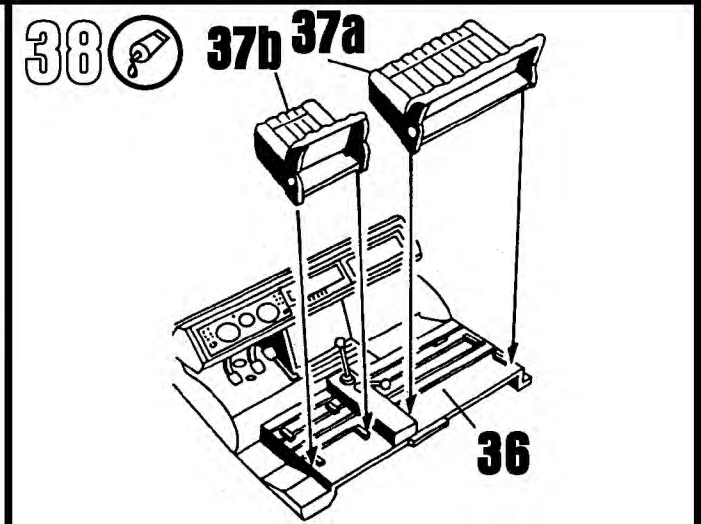
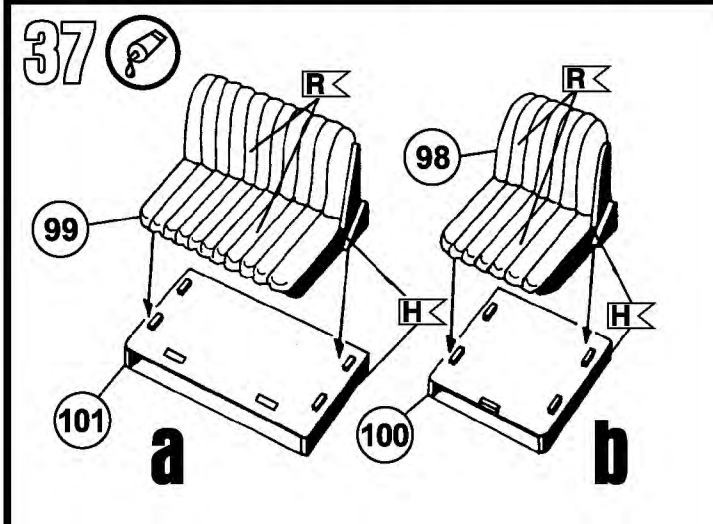
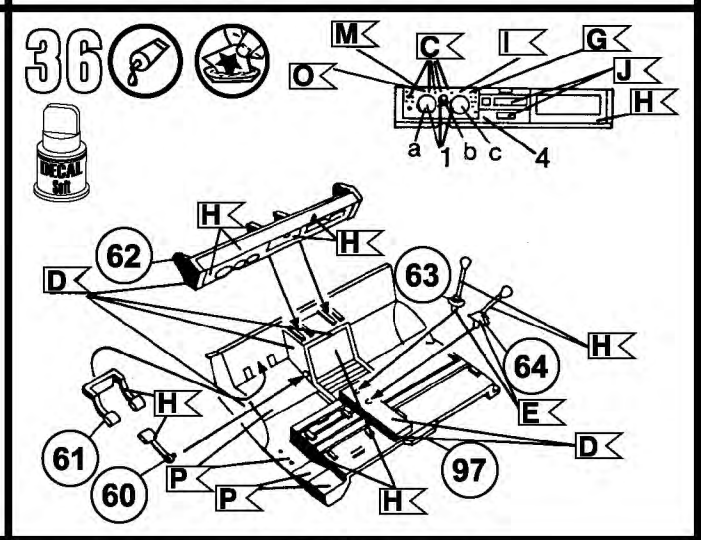
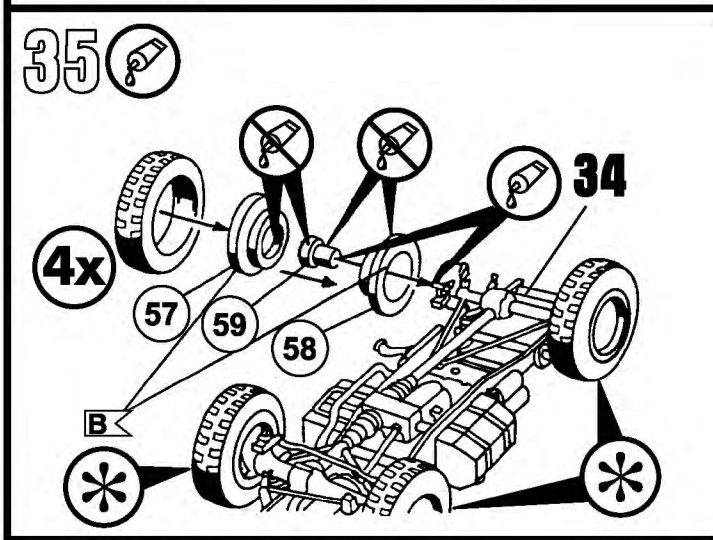
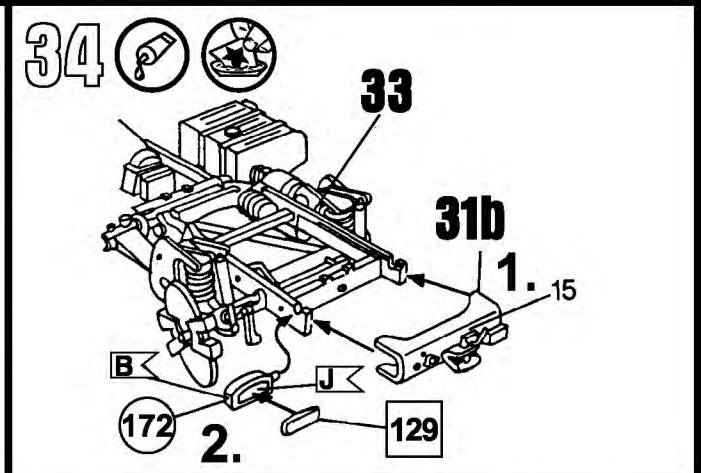
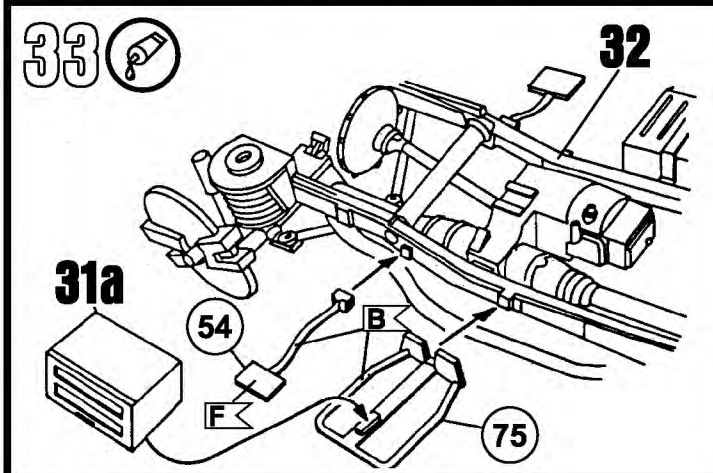
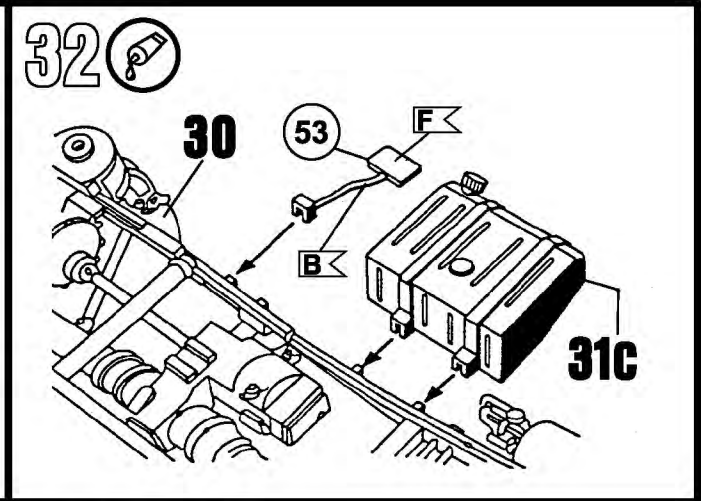
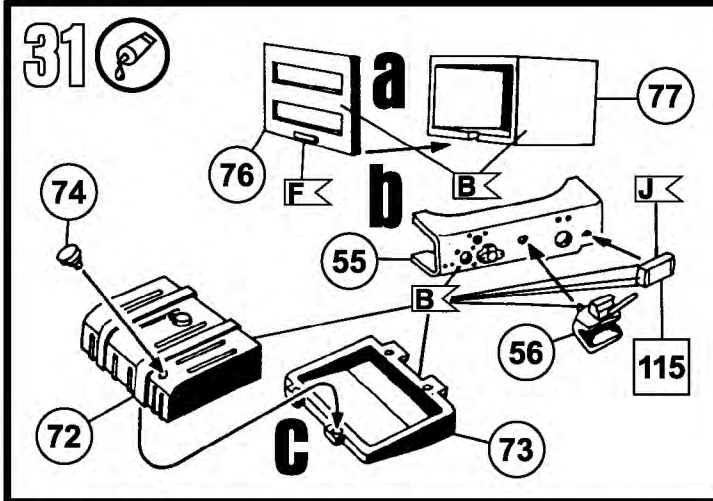


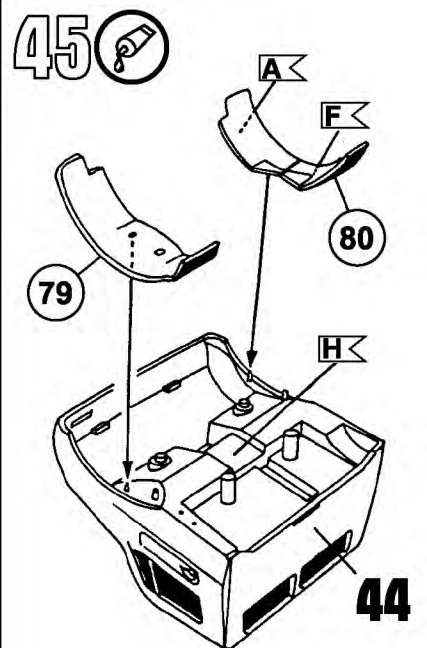
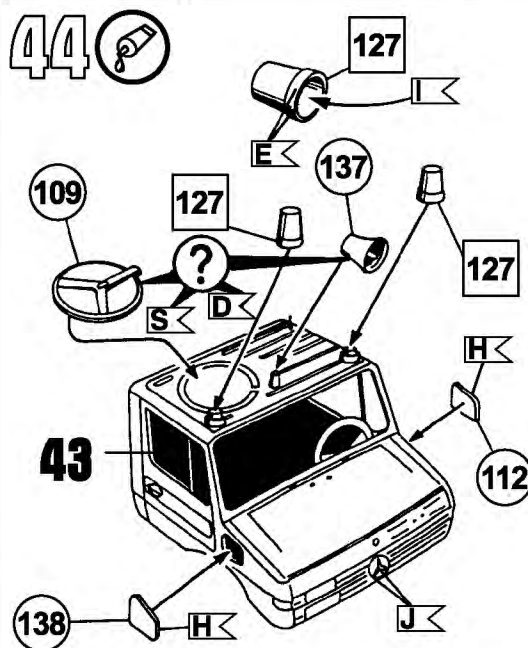
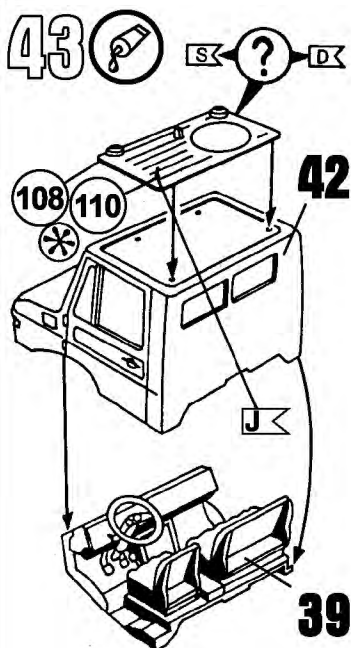
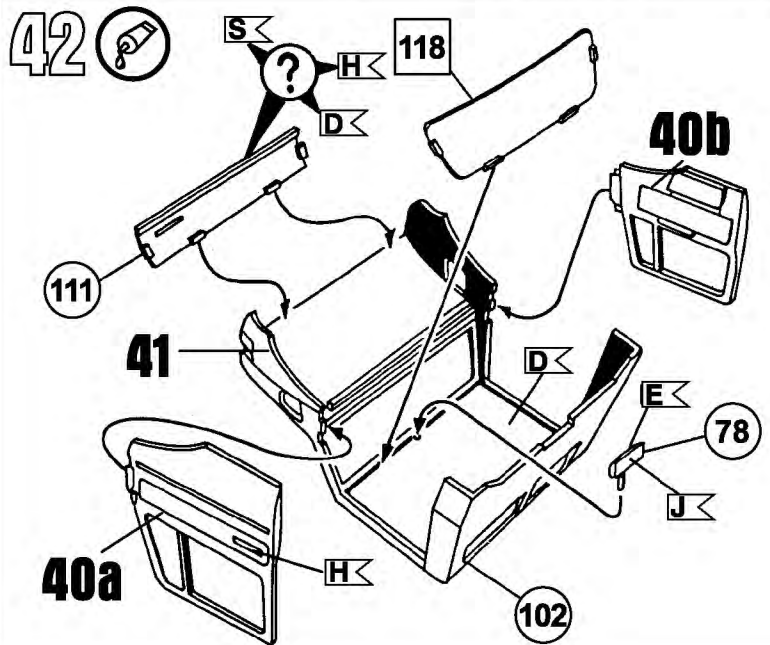
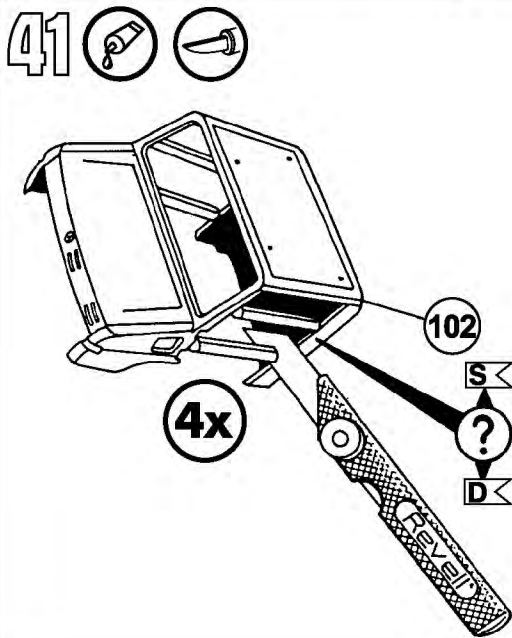
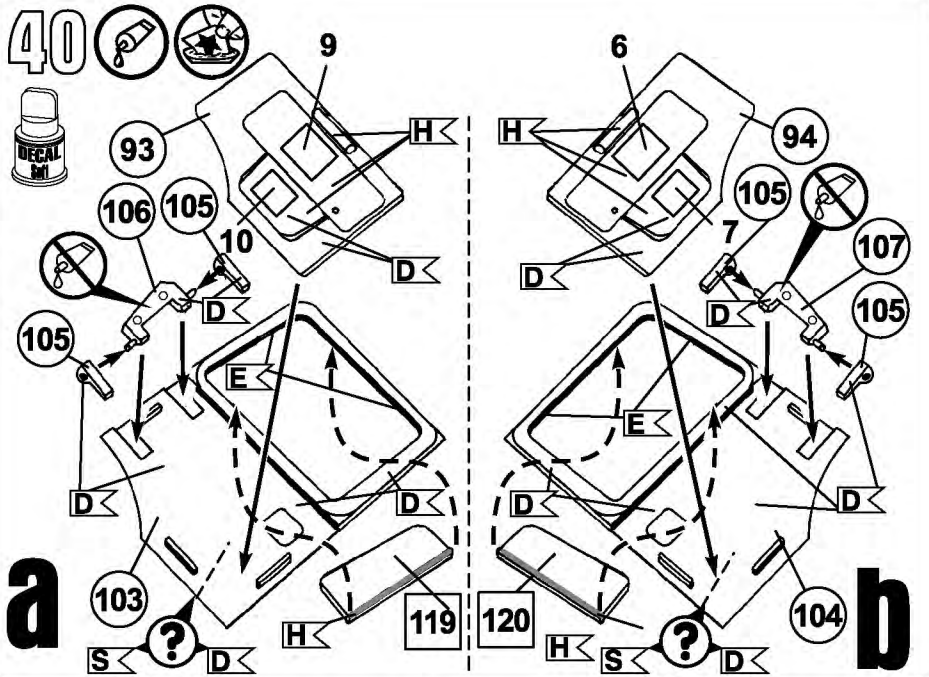
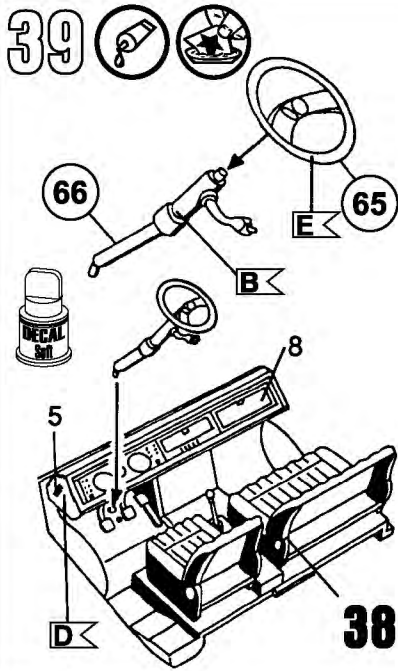


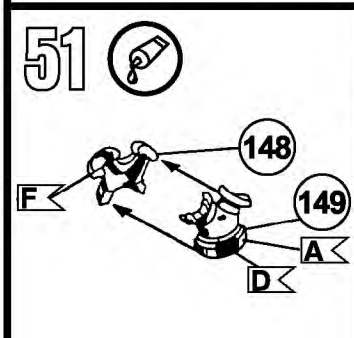
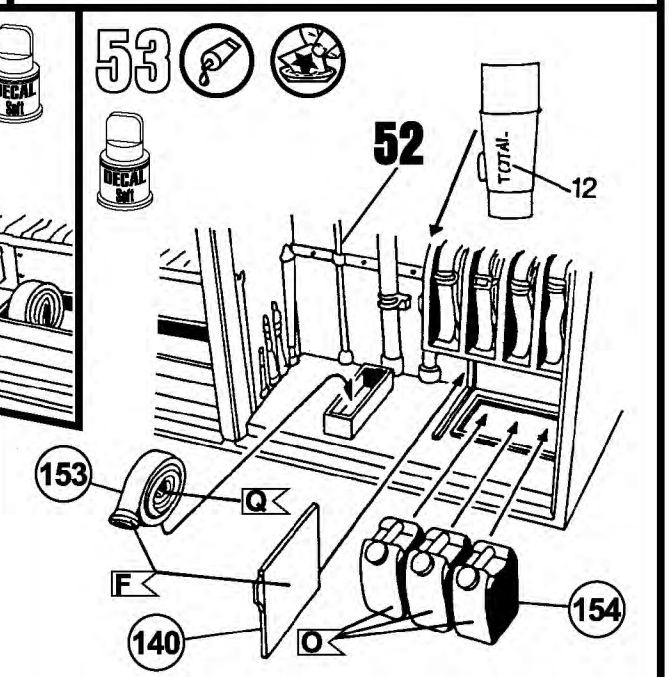
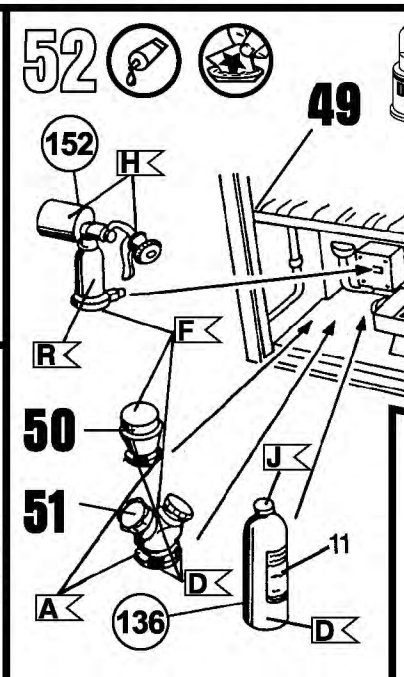
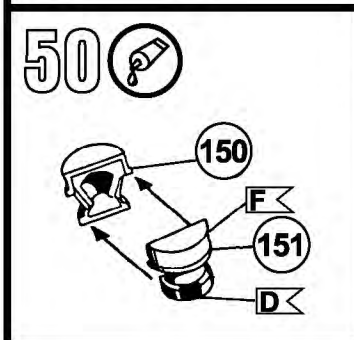
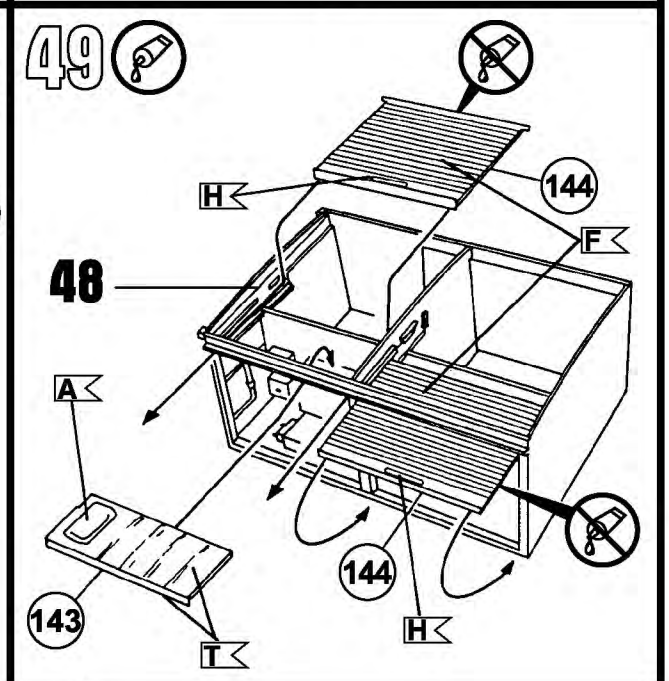
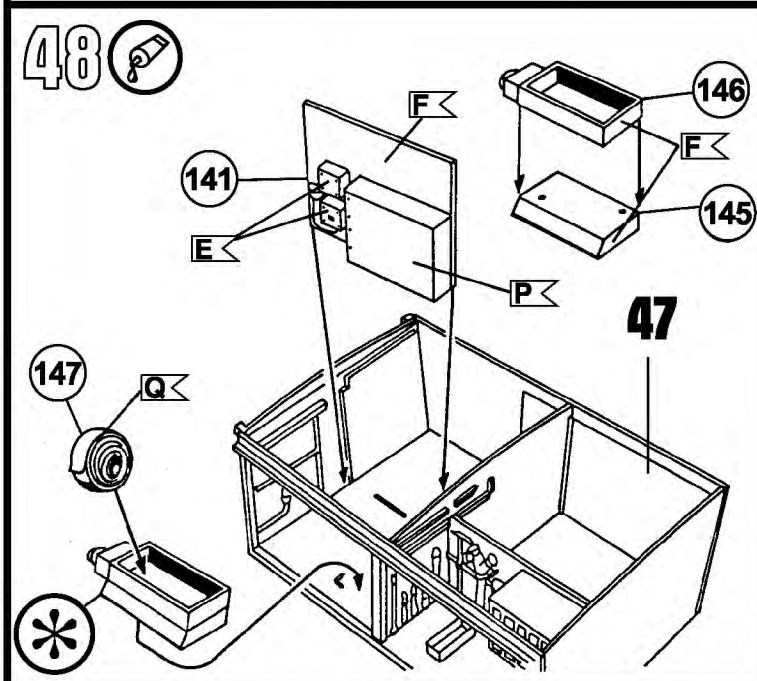
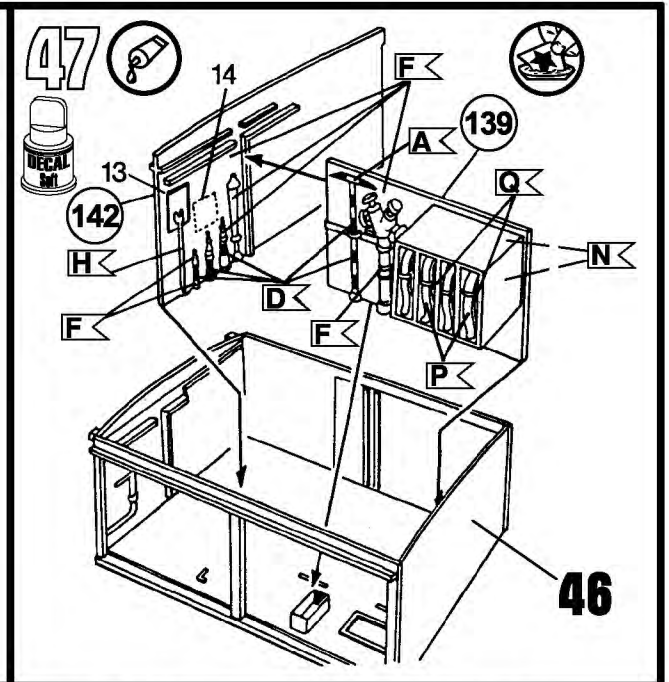
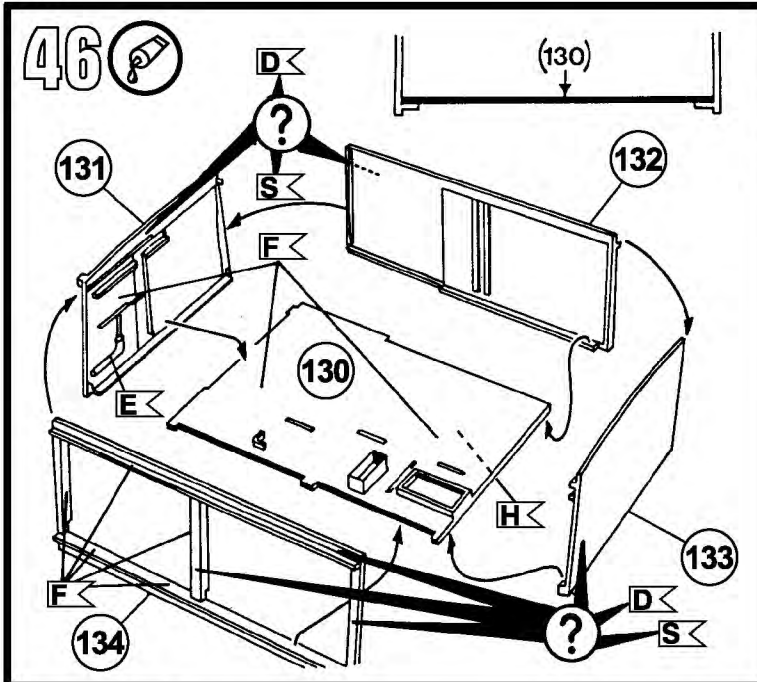




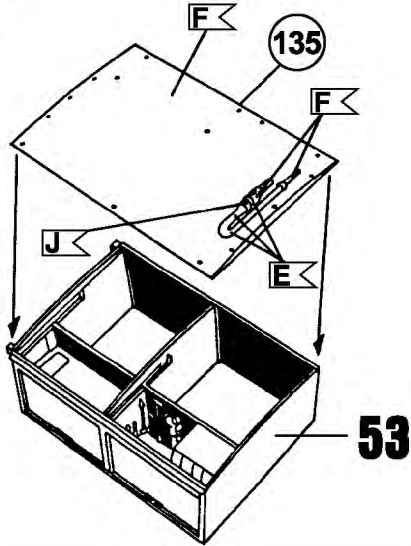




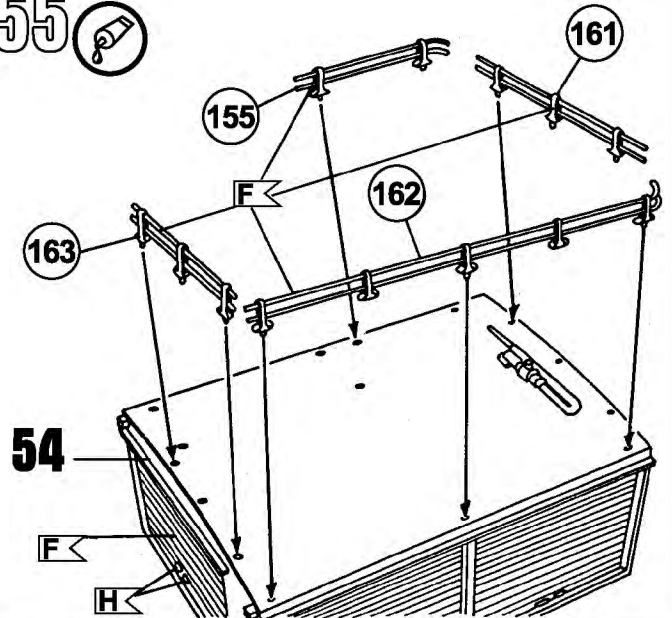




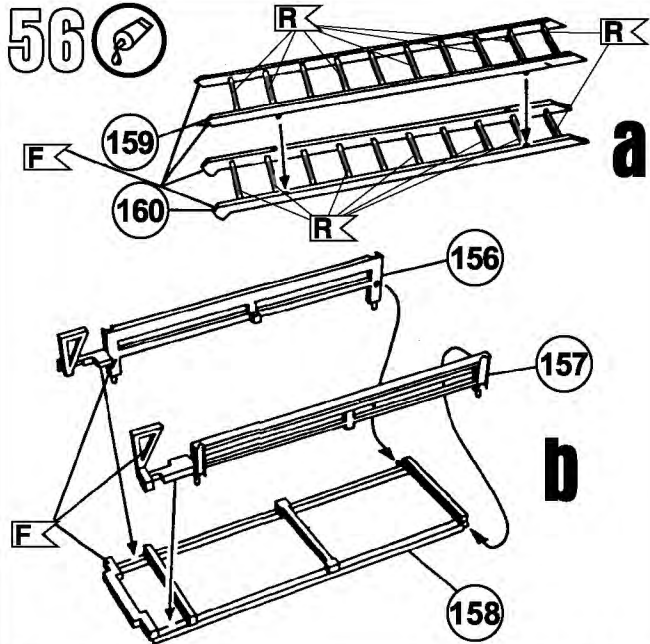
54 



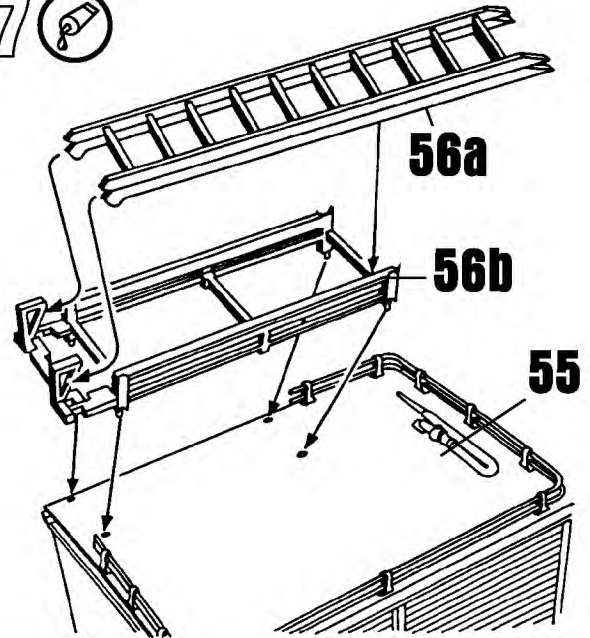
55 



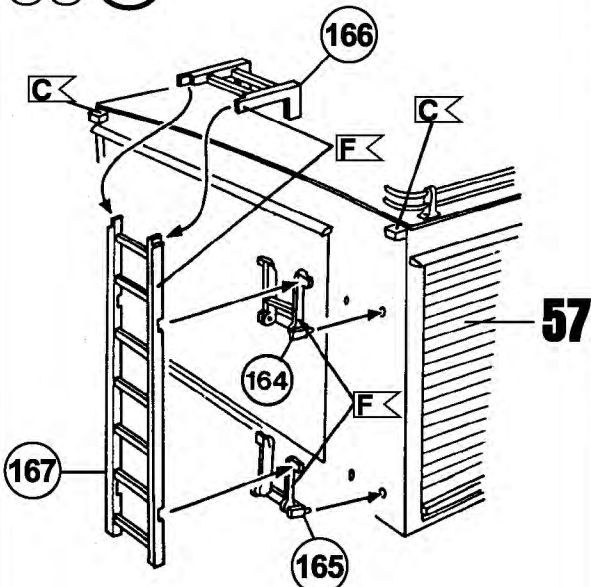
56 



57 



58 

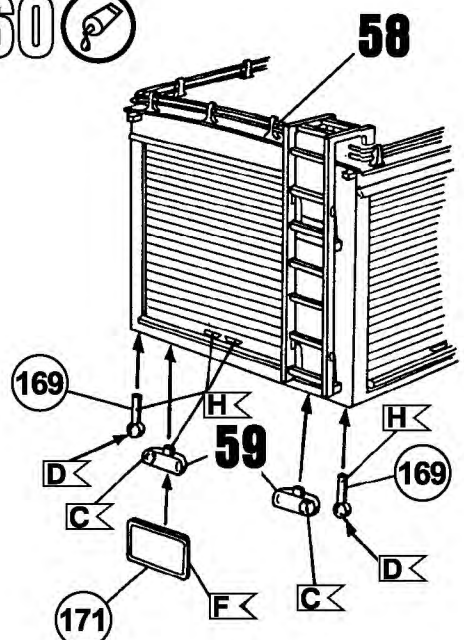


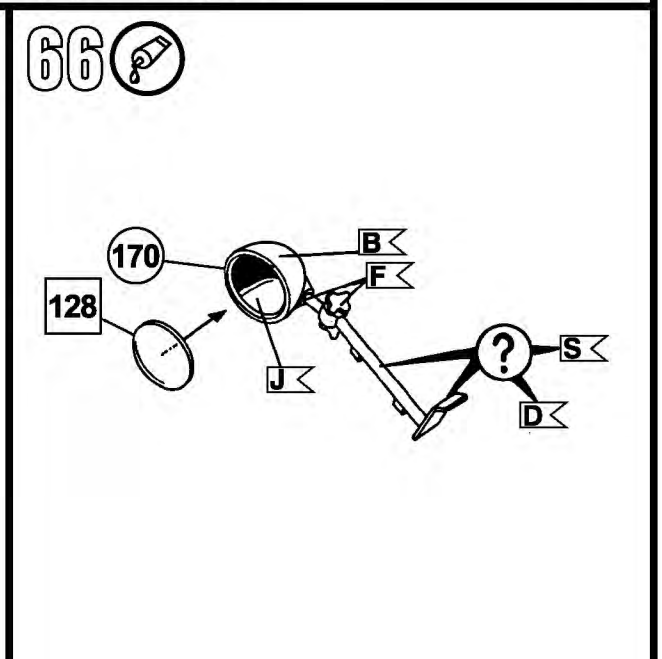
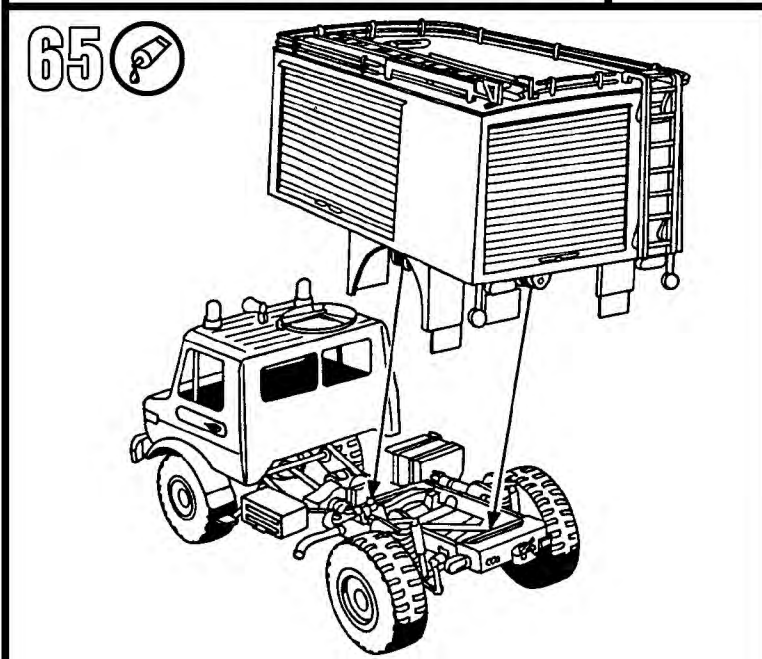
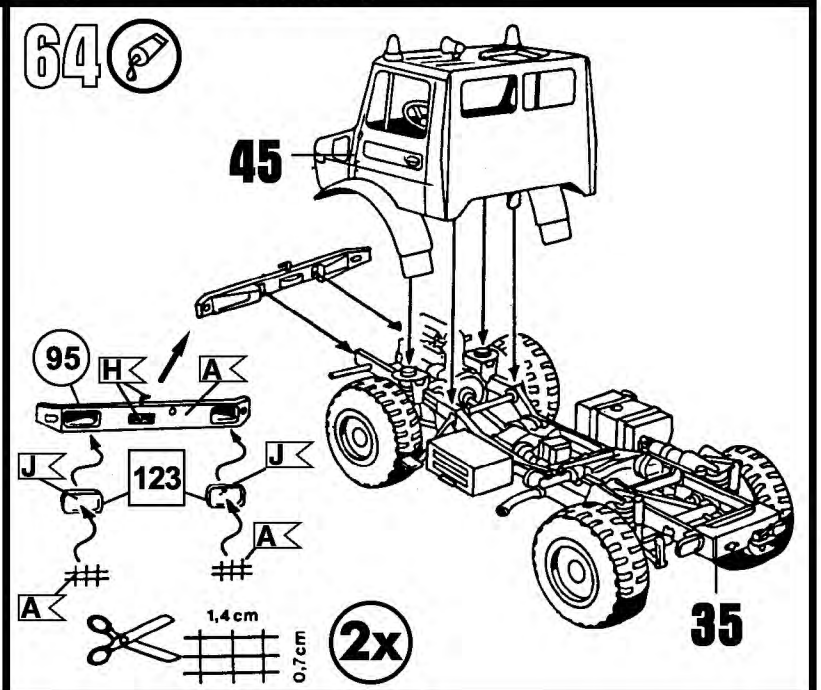
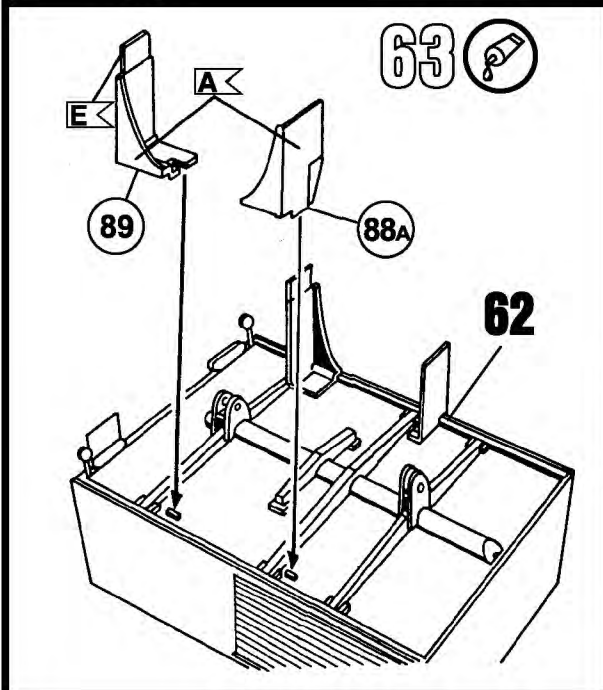
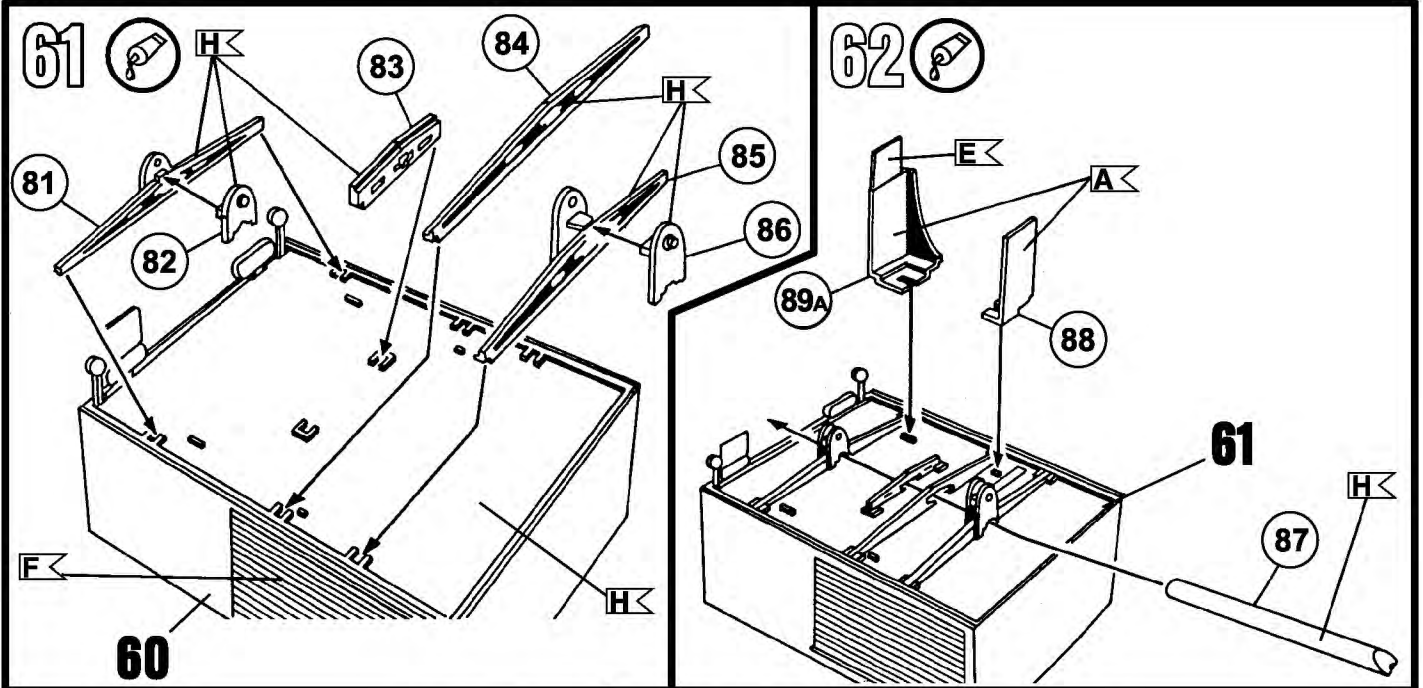
59 

2x

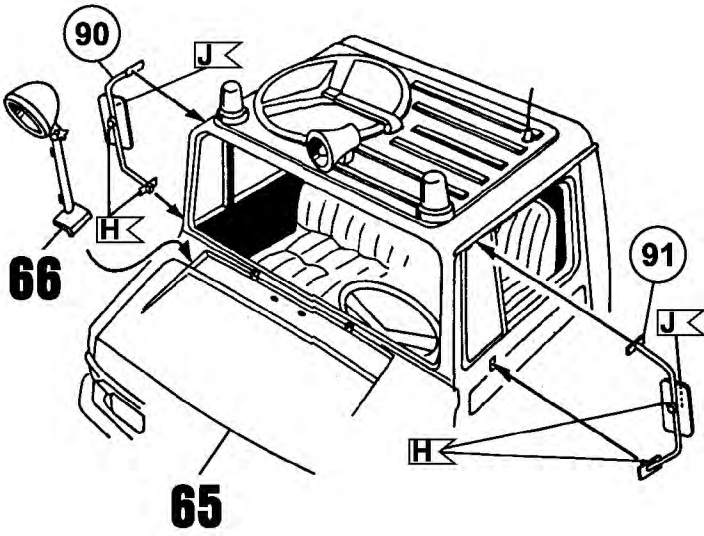


60 

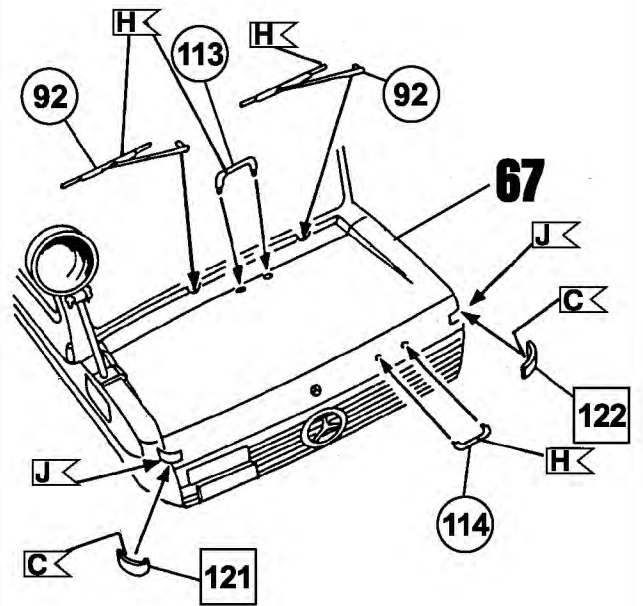




67 



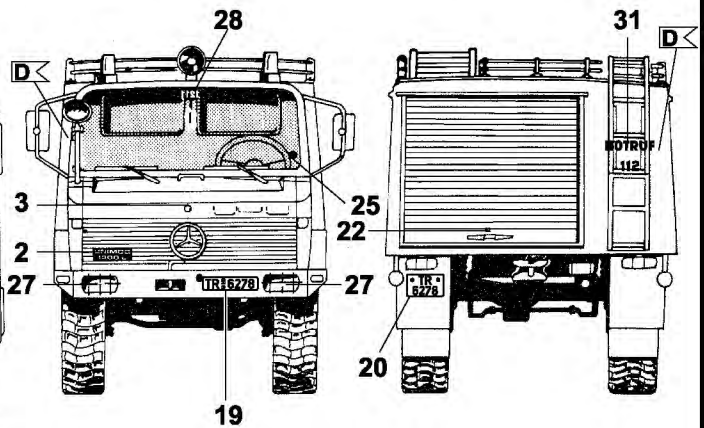
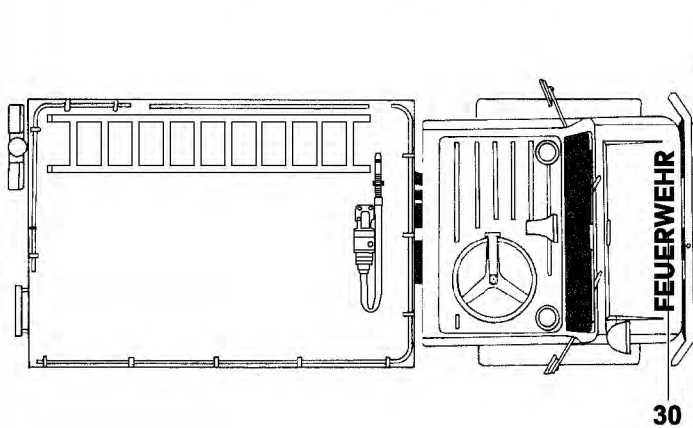
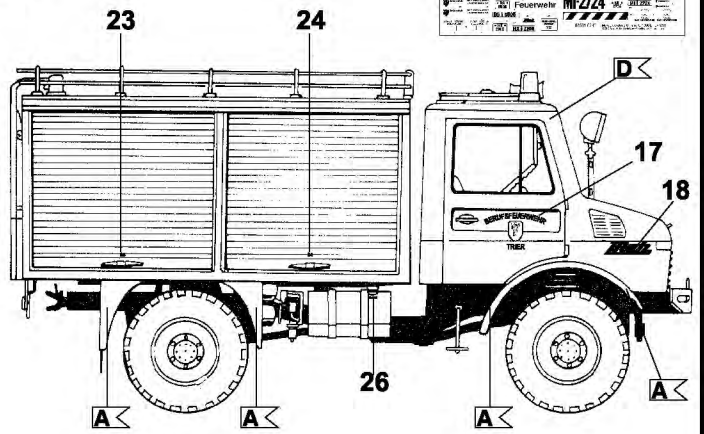
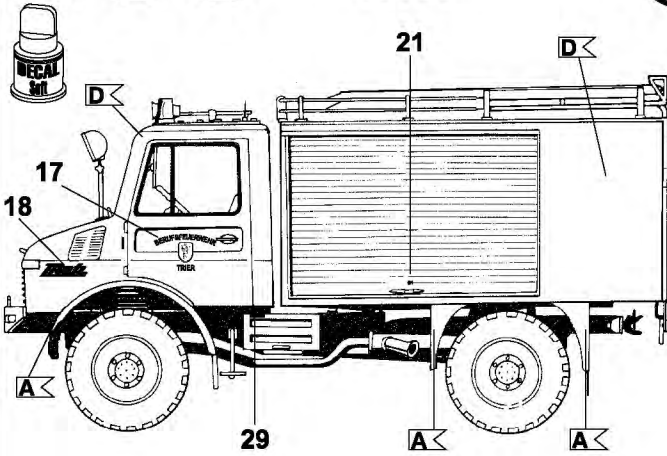
68 



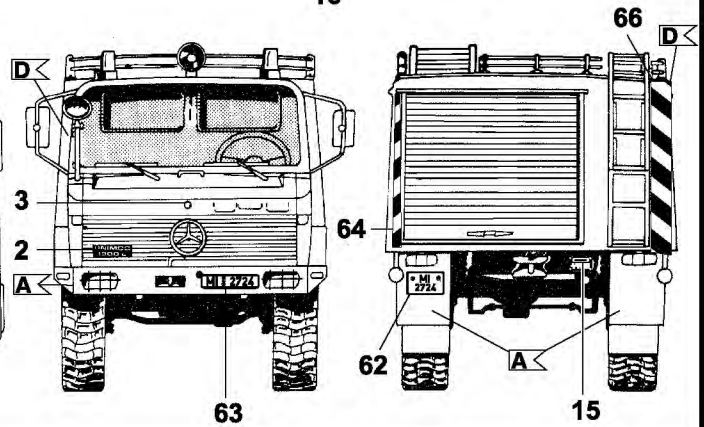
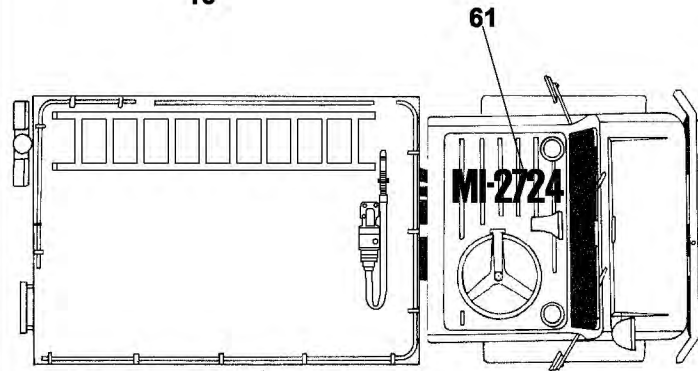
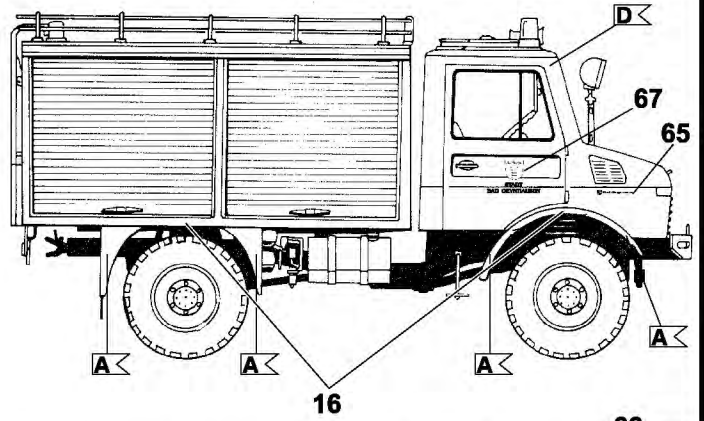
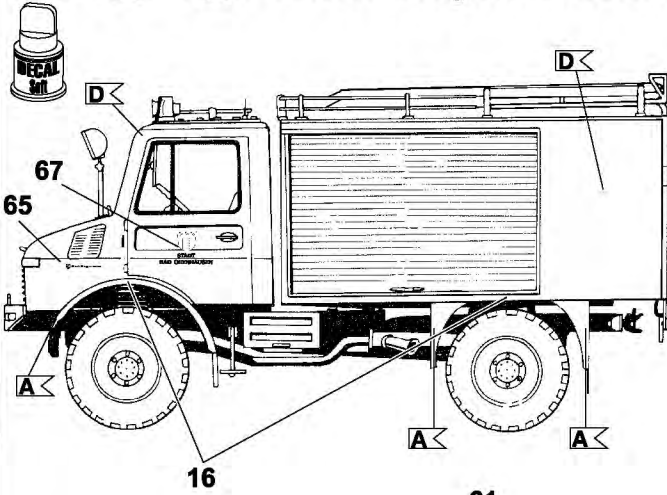
69  

Trier

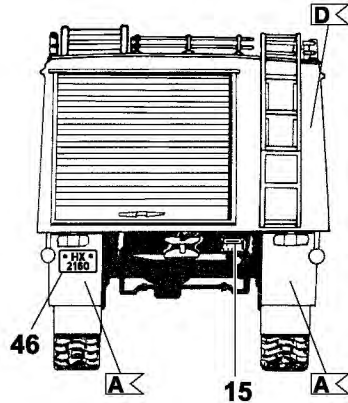
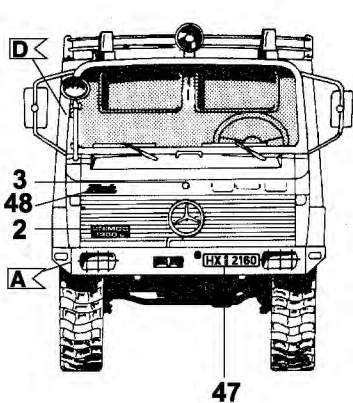
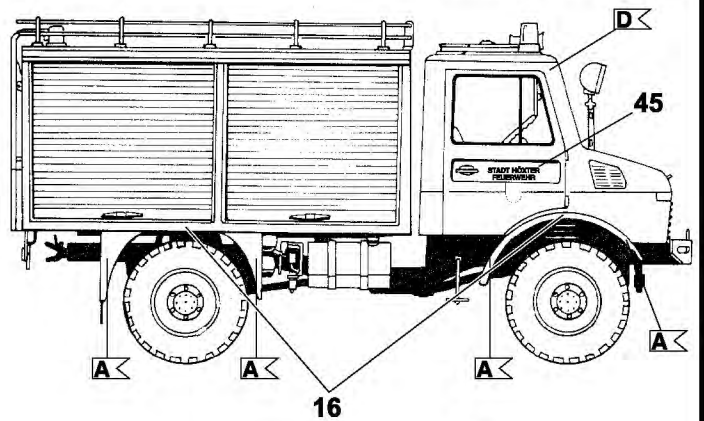
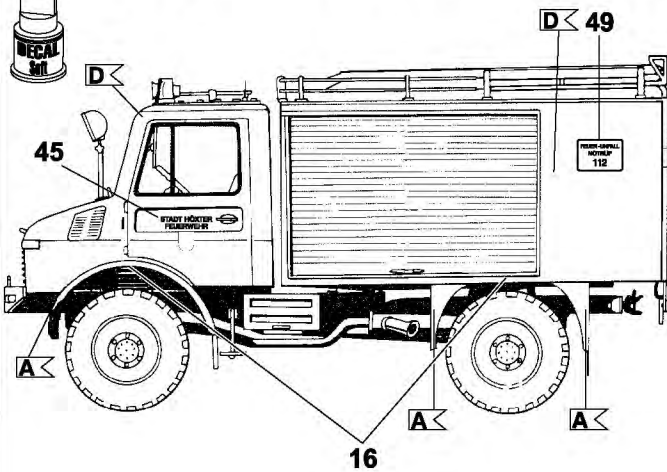
D



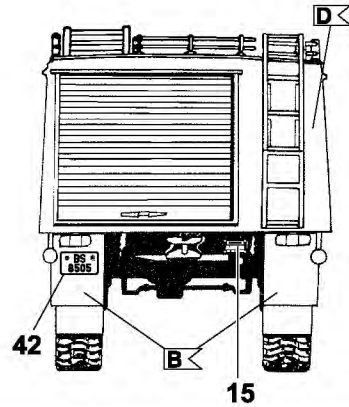
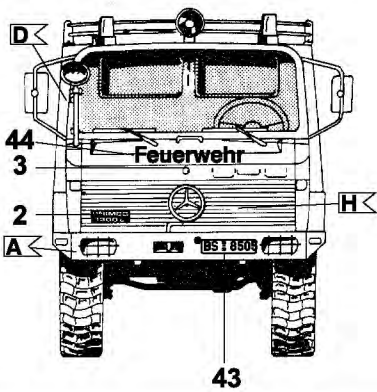
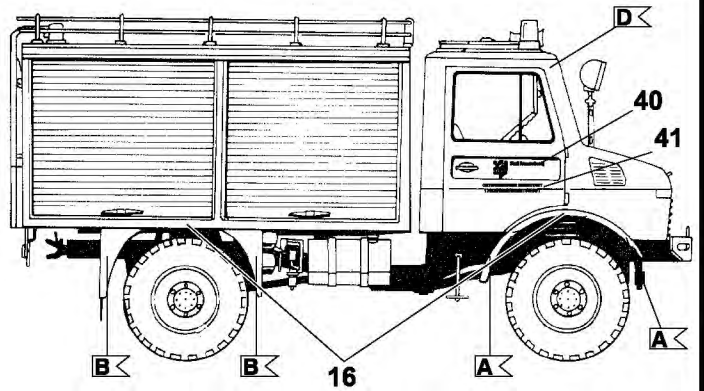
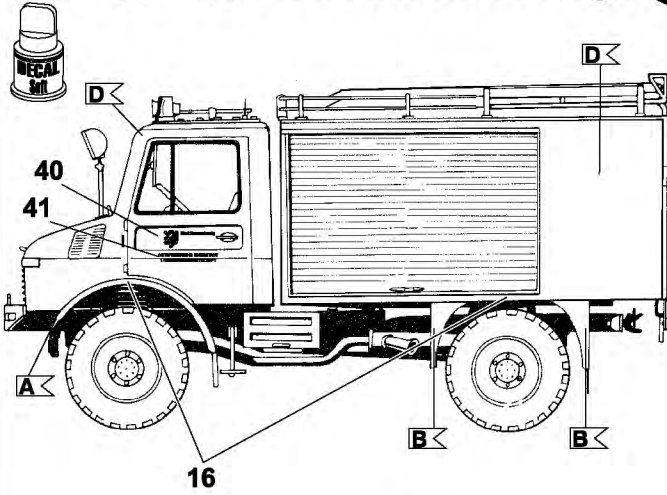
70 Bad Oeynhausen



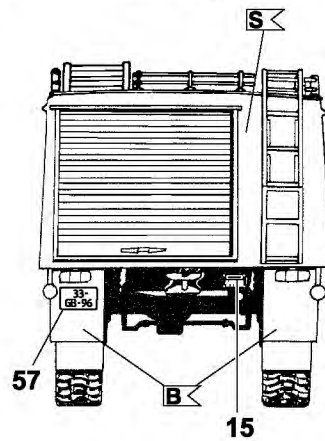
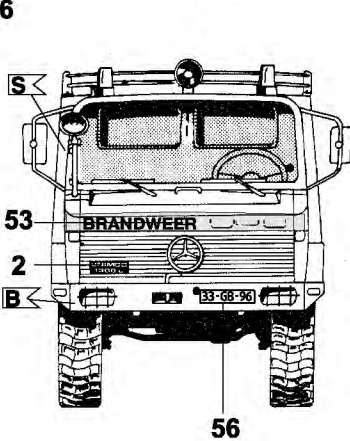
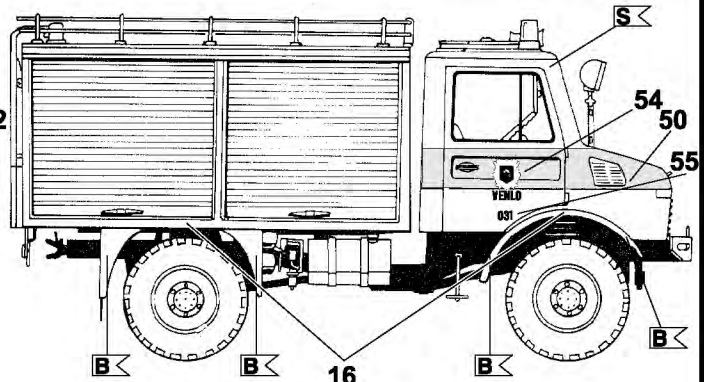
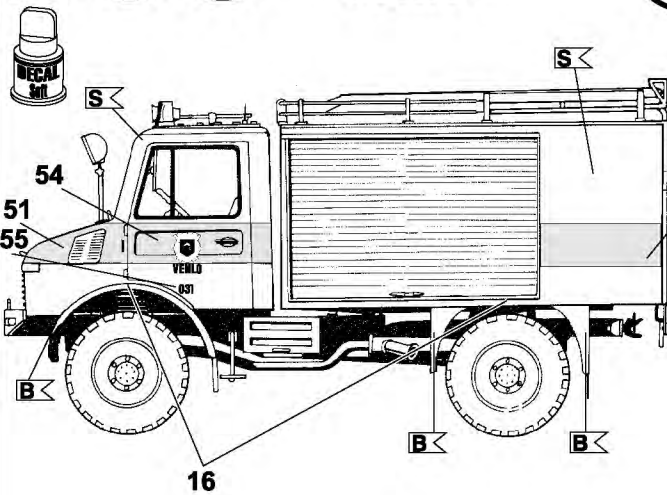
71 Höxter



72 ? Braunschweig (D)



73 ? Venlo (NL)

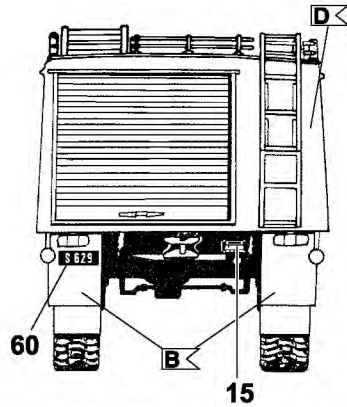
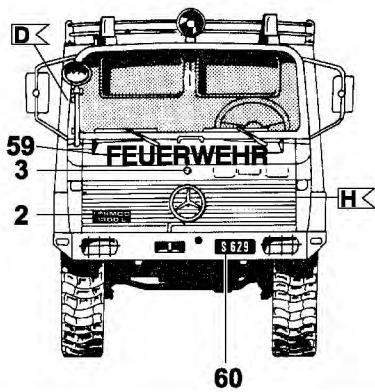
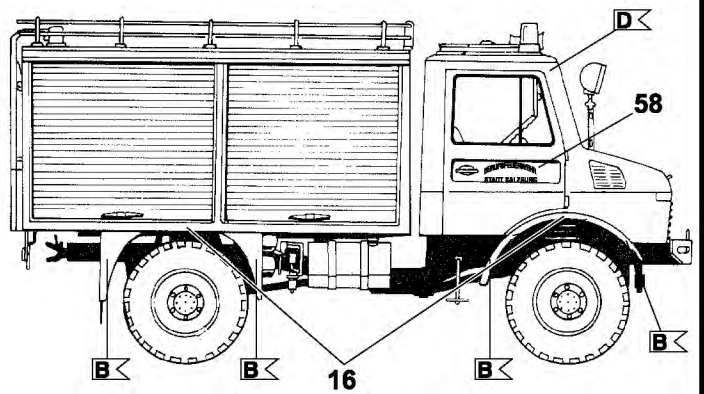
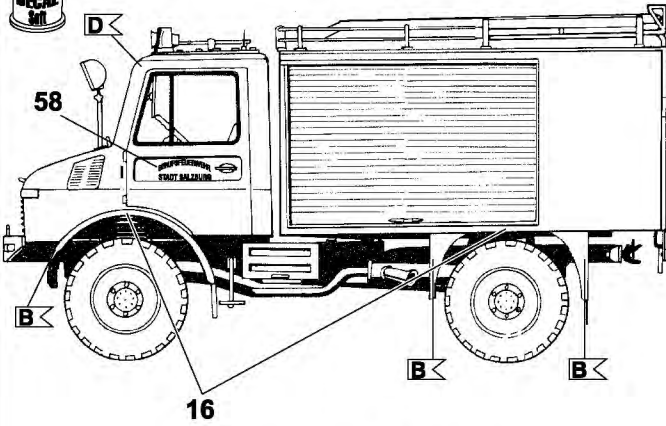


74



Salzburg

A

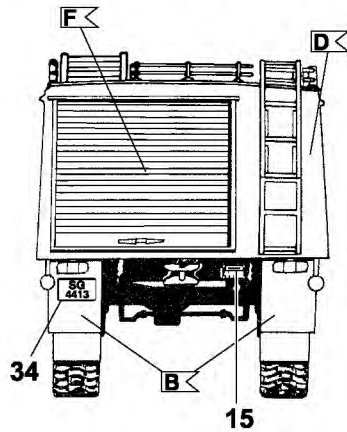
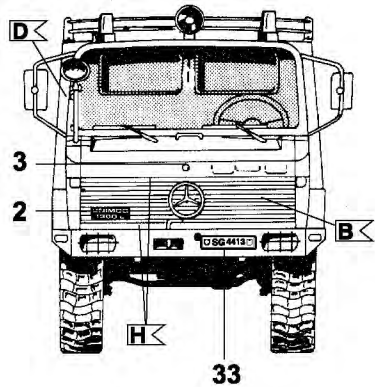
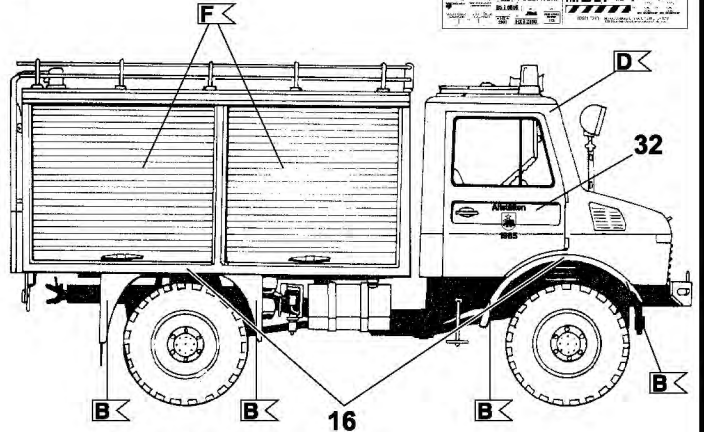
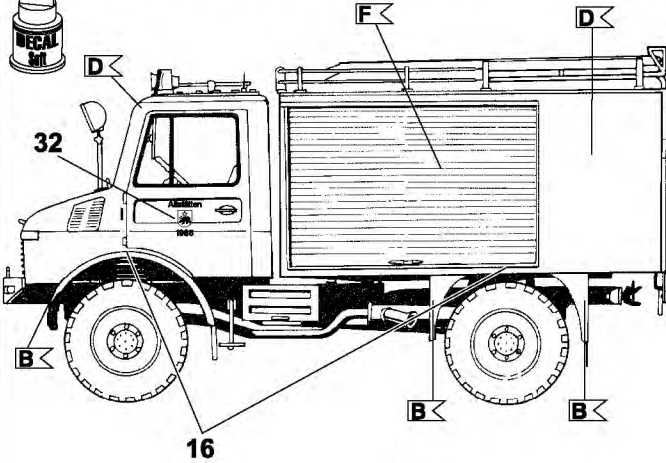


75



Altstätten

CH



76  

B



BASTOGNE

