



07453-0379

LEVEL 3
1 2 3 4 5



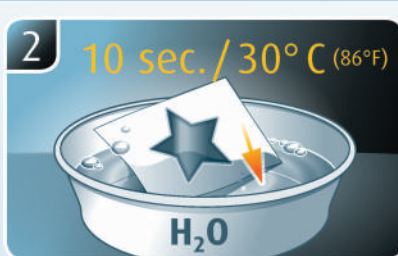
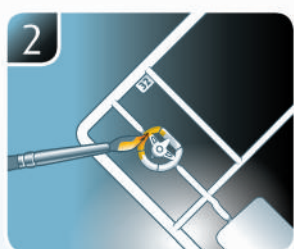
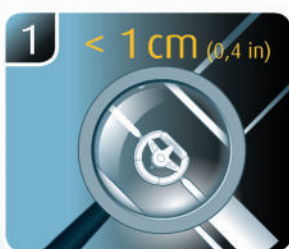
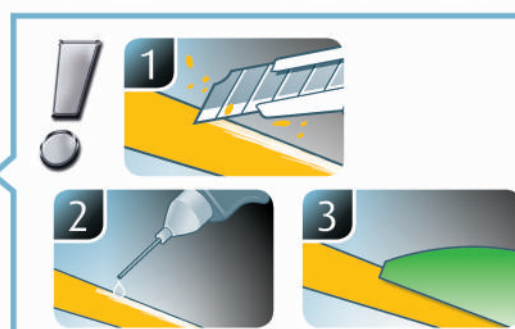
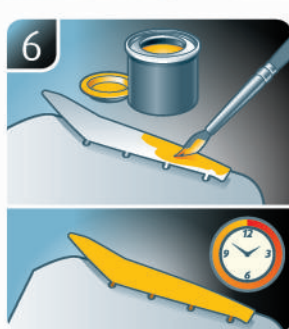
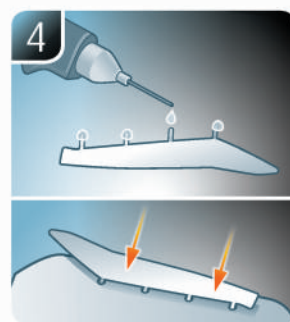
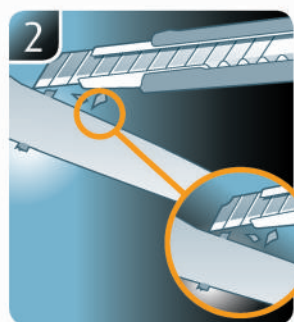
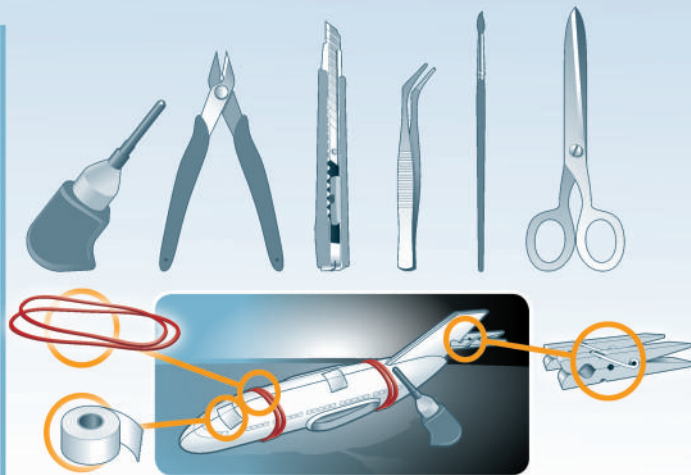
AC/DC Tour Truck „ROCK OR BUST“

Beiliegenden Sicherheitstext beachten / Please note the enclosed safety advice

- Ⓢ Beiliegenden Sicherheitstext beachten und nachschlagbereit halten.
- Ⓢ Please note the enclosed safety advice and keep safe for later reference.
- Ⓢ Respecter les consignes de sécurité ci-jointes et les conserver à portée de main.
- Ⓢ Houdt u aan de bijgaande veiligheidsinstructies en hou deze steeds bij de hand.
- Ⓢ Seguire le avvertenze di sicurezza allegate e tenerle a portata di mano.
- Ⓢ Observar y siempre tener a disposición este texto de seguridad adjunto.
- Ⓢ Ter em atenção o texto de segurança anexo e guardá-lo para consulta.

- Ⓢ Overhold vedlagte sikkerhedsanvisninger og hav dem liggende i nærheden.
- Ⓢ Ha alltid vedlagt sikkerhetstekst klar til bruk.
- Ⓢ Beakta bifogad säkerhetstext och håll den i beredskap.
- Ⓢ Huomioi ja säilytä oheiset varoitukset.
- Ⓢ Соблюдать технику безопасности, сохранить инструкцию для дальнейших обращений.
- Ⓢ Przestrzegać załączonego tekstu dotyczącego bezpieczeństwa i mieć go zawsze pod ręką.
- Ⓢ Dodržujte tento příložený bezpečnostní text a mějte ho po ruce.
- Ⓢ A mellékelt biztonsági szöveget vegye figyelembe és tartsa fellapozásra készen.

- Ⓢ Respektujte příložený bezpečnostní text a uchovajte ho pre budúce použitie.
- Ⓢ Respectați textul de siguranță atașat și păstrați-l la îndemână.
- Ⓢ Спазвайте приложениа текст за безопасност и го дръжте под ръка за справки.
- Ⓢ Priložena varnostna navodila izvajajte in jih hranite na vsem dostopnem mestu.
- Ⓢ Λάβετε υπόψη σας το συνημμένο κείμενο ασφαλείας και φυλάξτε το ώστε να ανατρέχετε σε αυτό όποτε χρειάζεται.
- Ⓢ Ekteki güvenlik talimatlarını dikkate alıp, bakabileceğiniz bir şekilde muafaza ediniz.



㉔ Weitere Tipps und Tricks.
 ㉕ Additional tips and tricks.
 ㉖ Conseils et astuces supplémentaires.
 ㉗ Andere tips en trucs.
 ㉘ Ulteriori consigli e suggerimenti.
 ㉙ Consejos y sugerencias adicionales.
 ㉚ Mais dicas e truques.

㉛ Flere tips og tricks.
 ㉜ Flere tips og tricks.
 ㉝ Ytterligare tips och tricks.
 ㉞ Lisää vinkkejä ja niksejä.
 ㉟ Другие советы и хитрости.
 ㊱ Dalsze wskazówki i sugestie.
 ㊲ Dalsí tipy a rady.
 ㊳ További ötletek és fogások.
 ㊴ Dalsie tipy a triky.
 ㊵ Alte sfaturi și trucuri.

㊶ Други полезни съвети и трикове.
 ㊷ Nadaljnji nasveti in zvijače.
 ㊸ Προσθετες συμβουλές και κόλπα.
 ㊹ Diġer öneriler ve ipuçları.

www.revell.de



- DE Kleben
- GB Glue
- FR Coller
- NL Lijmen
- IT Incollare
- ES Pegamento
- PT Colar
- DK Lim
- NO Lime
- SE Limma
- FI Liimaa
- RU Клеить
- PL Przykleić
- CZ Slepění
- HU Ragassza rá
- SK Lepiť
- RO Lipiți
- BS Залепете
- SI Prilepite
- GR Κολλήστε
- TR Yapıştırma



- DE Nicht kleben
- GB Don't glue
- FR Ne pas coller
- NL Niet lijmen
- IT Non incollare
- ES No pegamento
- PT Não colar
- DK Lim ikke
- NO Ikke lime
- SE Limma inte
- FI Älä liimaa
- RU Не клеить
- PL Nie przyklejać
- CZ Nelepít
- HU Ne ragassza rá
- SK Nelepít
- RO Nu lipiți
- BS Не лепете
- SI Ne lepíte
- GR Μην κολλήσετε
- TR Yapıştırmayın



- DE Bemalen
- GB Paint
- FR Peindre
- NL Beschilderen
- IT Colorare
- ES Pintar
- PT Pintar
- DK Mal
- NO Male
- SE Måla
- FI Maalaa
- RU Раскрасить
- PL Pomalować
- CZ Pomalovat
- HU Fesse be
- SK Natrief
- RO Vopsiți
- BS Боядисајте
- SI Pobarvajte
- GR Βάψτε
- TR Boyama



- DE Anzahl der Arbeitsgänge.
- GB Number of working steps.
- FR Nombre d'étapes de travail.
- NL Het aantal bouwstappen.
- IT Numero di fasi di lavoro.
- ES Número de pasos de trabajo.
- PT Número de passos de trabalho.
- DK Antal arbejds gange.
- NO Antall arbeidstrinn.
- SE Antal operationer.
- FI Työvaiheiden määrä.
- RU Количество операций.
- PL Liczba cykli roboczych.
- CZ Počet pracovních kroků.
- HU A munkamenetek száma.
- SK Počet pracovných operácií.
- RO Numărul etapelor de lucru.
- BS Брой работни стъпки.
- SI Število delovnih postopkov.
- GR Αριθμός βημάτων εργασίας.
- TR Çalışma adımı sayısı.



- DE Zusammenbau Reihenfolge.
- GB Sequence of assembly.
- FR Ordre d'assemblage.
- NL Volgorde van montage.
- IT Sequenza di assemblaggio.
- ES Secuencia de montaje.
- PT Sequência de montagem.
- DK Samlerækkefølge.
- NO Monteringsrekkefølge.
- SE Montering ordningsföljd.
- FI Kokoaamisjärjestys.
- RU Последовательность сборки.
- PL Kolejność montażu.
- CZ Pořadí složení.
- HU Összerakási sorrend.
- SK Poradie zostavenia.
- RO Ordinea asamblării.
- BS Последовательност на сглобявање.
- SI Vrstni red sestavljanja.
- GR Σειρά τοποθέτησης.
- TR Parçaların birleştirme sırası.



- DE Wahlweise
- GB Optional
- FR Facultatif
- NL Naar keuze
- IT Facoltativamente
- ES Opcional
- PT Opcional
- DK Valgfri
- NO Valgfritt
- SE Valfri
- FI Valinnaisesti
- RU На выбор
- PL Opcjonalnie
- CZ Volitelně
- HU Választás szerint
- SK Alternativne
- RO Opțional
- BS По избор
- SI Izbirno
- GR Προαιρετικά
- TR Opsiyonel



- DE Abbildung zusammengesetzter Teile.
- GB Illustration of assembled parts.
- FR Figure représentant les pièces assemblées.
- NL Afbeelding van samengevoegde onderdelen.
- IT Foto delle parti assemblate.
- ES Figura de las piezas montadas.
- PT Ilustração das peças montadas.
- DK Illustration af samlede dele.
- NO Figur av sammensatte deler.
- SE Bild på sammansatta detaljer.
- FI Koottujen osien kuva.
- RU Изображение смонтированных деталей.
- PL Rysunek połączonych części.
- CZ Zobrazení spojených dílů.
- HU Összerakott alkatrészek ábrája.
- SK Obrázok dielov, ktoré sa majú zmontovať.
- RO Figura reprezentând piesele asamblate.
- BS Изображение на сглобени части.
- SI Slika sestavljenih delov.
- GR Απεικόνιση των τοποθετημένων μερών.
- TR Birleştirilmiş parçalar resmi.



- DE Gleichen Vorgang auf der gegenüberliegenden Seite wiederholen.
- GB Repeat same procedure on opposite side.
- FR Opérer de la même façon sur l'autre face.
- NL Dezelfde handeling herhalen aan de tegenoverliggende kant.
- IT Ripetere il procedimento dall'altra parte.
- ES Repetir el mismo procedimiento en el lado contrario.
- PT Repetir alguns procedimentos no lado oposto.
- DK Gentag proceduren på den modstående side.
- NO Gjenta samme forløp på motliggende side.
- SE Upprepa samma process på motsatta sidan.
- FI Toista menettely vastakkaisella puolella.
- RU Повторить такие же действия на противоположной стороне.
- PL Powtórzyc te same czynności po przeciwnej stronie.
- CZ Stejný postup opakujte na protilehlé straně.
- HU Ismételje meg a műveletet az ellentétes oldalon.
- SK Rovnaký postup zopakujte na protiláhej strane.
- RO Repetați același procedeu pe latura opusă.
- BS Повторете същите стъпки на срещуположната страна.
- SI Enak postopek ponovite na nasprotni strani.
- GR Επαναλάβετε την ίδια διαδικασία στην αντίθετη πλευρά.
- TR Aynı işlem adımlarını diğer tarafta da uygulayın.



- DE Mit einem Messer abtrennen.
- GB Detach with knife.
- FR Détacher au couteau.
- NL Met een mesje afsnijden.
- IT Separare con un coltello.
- ES Separar con cuchillo.
- PT Separar com uma faca.
- DK Skær af med en kniv.
- NO Separer med kniv.
- SE Skall skiljas av med en kniv.
- FI Erotta veitsellä.
- RU Отделить ножом.
- PL Oddzielić za pomocą noża.
- CZ Oddělte nožem.
- HU Válassza le késsel.
- SK Oddelte nožom.
- RO Desprindeți cu un cuțit.
- BS Откъснете с нож.
- SI Odrežite z ustreznim rezilom.
- GR Αφαιρέστε με ένα μαχαίρι.
- TR Bir bıçak ile kesin.



- DE Entfernen
- GB Remove
- FR Détacher
- NL Verwijderen
- IT Rimuovere
- ES Eliminar
- PT Remover
- DK Fjern
- NO Fjerne
- SE Ta bort
- FI Poistaa
- RU Удалить
- PL Usunąć
- CZ Odstranit
- HU Eltávolítani
- SK Odstráňte
- RO Îndepărtați
- BS Отстранете
- SI Odstranitev
- GR Αφαιρέστε
- TR Çıkar



- DE Klarsichtteile
- GB Clear parts
- FR Pièces transparentes
- NL Transparente onderdelen
- IT Parti trasparenti
- ES Piezas transparentes
- PT Peças transparentes
- DK Klare dele
- NO Klare deler
- SE Genomskinliga detaljer
- FI Läpinäkyvät osat
- RU Прозрачные детали
- PL Przejrzyste części
- CZ Průhledné díly
- HU Átlátszó alkatrészek
- SK Číre diely
- RO Piese transparente
- BS Прозрачни части
- SI Prozorni deli
- GR Διάφανα μέρη
- TR Şeffaf parçalar



- DE Abziehbild in Wasser einweichen und anbringen.
- GB Soak and apply decals.
- FR Mouiller et appliquer les décalcomanies.
- NL Transfer in water even laten weken en aanbrengen.
- IT Immergere la decalcomania nell'acqua e applicarla.
- ES Mojar y aplicar calcomanías.
- PT Amolecer o decalque em água e aplicar.
- DK Gør overførbilledet vådt og sæt det på.
- NO Myk opp avtrekkingsbildet i vann og sett på.
- SE Blötlägg dekalen i vatten och sätt på den.
- FI Pehmitä siirtokuva vedessä ja siirrä paikalleen.
- RU Опустите переводную картинку в воду и нанесите её.
- PL Namoczyć kalkomanie w wodzie i przykleić.
- CZ Nechte obtisk odmočit ve vodě a přilepte.
- HU Merítse vízbe és helyezze fel a matricát.
- SK Obltačkový obrázok namočte do vody a priložte na plochu.
- RO Înmuiați abțibildul în apă și aplicați-l.
- BS Potopete vadenkata във вода и я поставете.
- SI Prelepnico namakajte v vodi. In namestito
- GR Μουσκεψτε σε νερό και τοποθετήστε τις χαλκομανίες.
- TR Çıkartmayı suda yumuşatın ve takın.



- DE Chromteile
- GB Chrome parts
- FR Pièces chromées
- NL Chrom onderdelen
- IT Parti cromate
- ES Piezas cromadas
- PT Peças de cromo
- DK Forkromede dele
- NO Kromdeler
- SE Kromdetaljer
- FI Kromiosat
- RU Хромированные детали
- PL Części chromowane
- CZ Chromované díly
- HU Króm alkatrészek
- SK Chrómované diely
- RO Piese cromate
- BS Хромови части
- SI Kromirani deli
- GR Μέρη χρωμίου
- TR Krom parçalar



- DE Zur Anbringung der Chromteile empfohlen.
- GB Recommended for attaching the chrome parts.
- FR Conseillé pour le montage des pièces chromées.
- NL Aanbevolen voor monteren chromdelen.
- IT Consigliato per applicare le parti cromate.
- ES Recomendado para la fijación de piezas de cromo.
- PT Recomendado para a aplicação das peças em cromo.
- DK Anbefales til placering af kromdelene.
- NO Anbefales til montering av kromdeler.
- SE Rekommenderad för montering av kromdetaljerna.
- FI Suositellaan kromiosien siirtämiseen.
- RU Рекомендуется для крепления хромированных деталей.
- PL Zalecane do mocowania elementów chromowanych.
- CZ Doporučujeme umístění chromových dílů.
- HU A króm darabok felhelyezéséhez ajánlott.
- SK Odporúča sa pre umiestnenie chrómových dielov.
- RO Recomandat pentru atașarea pieselor din crom.
- BS Препоручва се за поставяне на хромови части.
- SI Pri nameščanju kromiranih delov priporočamo.
- GR Συνιστάται για την τοποθέτηση των εξαρτημάτων χρωμίου.
- TR Krom parçaların yapıştırılması için önerilir.



- DE Zur Anbringung der Abziehbilder empfohlen.
- GB Recommended for affixing the decals.
- FR Recommandé pour l'application des décalcomanies.
- NL Aanbevolen voor het aanbrengen van de transfers.
- IT Raccomandato per l'applicazione delle decalcomanie.
- ES Recomendado para fijar bien las calcomanías.
- PT Recomendado para a fixação dos autocolantes.
- DK Anbefales til anbringelse af overførbillederne.
- NO Anbefales til å feste avtrekksbilder.
- SE Rekommenderad för montering av klisterdekalererna.
- FI Suositellaan siirtokuvien siirtämiseen.
- RU Рекомендуется для нанесения переводных картинок.
- PL Zalecane do przyklejenia kalkomanii.
- CZ Doporučujeme k umístění obtiskovacích obrázků.
- HU A matrica felhelyezéséhez ajánlható.
- SK Odporúča sa pre umiestnenie obtlačkového obrázku.
- RO Recomandat pentru aplicarea abțibildurilor.
- BS Препоручва се за поставяне на ваденки.
- SI Pri nameščanju nalepnice priporočamo.
- GR Συνιστάται για την τοποθέτηση των χαλκομανιών.
- TR Çıkartmaların takılması için önerilir.



- DE Zur Anbringung der Klarteile empfohlen.
- GB Recommended to fix clear parts.
- FR Recommandé pour fixer les pièces transparentes.
- NL Aanbevolen voor het aanbrengen van transparante delen.
- IT Raccomandato per l'applicazione delle parti trasparenti.
- ES Recomendado para fijar las piezas transparentes.
- PT Recomendado para a aplicação das peças transparentes.
- DK Anbefales til anbringelse af de klare dele.
- NO Anbefales til å feste klare deler.
- SE Rekommenderad för montering av de genomskinliga detaljerna.
- FI Suositellaan läpinäkyvien osien siirtämiseen.
- RU Рекомендуется для крепления прозрачных деталей.
- PL Zalecane do przyklejenia przezroczystych części.
- CZ Doporučujeme k umístění průhledných dílů.
- HU Az átlátszó darabok felhelyezéséhez ajánlható.
- SK Odporúča sa pre umiestnenie čírych dielov.
- RO Recomandat pentru aplicarea pieselor transparente.
- BS Препоручва се за поставяне на прозрачни части.
- SI Pri nameščanju prozornih delov priporočamo.
- GR Συνιστάται για την τοποθέτηση των διάφανων μερών.
- TR Şeffaf parçaların takılması için önerilir.



- DE Nicht enthalten
- GB Not included
- FR Non fourni
- NL Behoort niet tot de levering
- IT Non incluso
- ES No incluido
- PT Não incluído
- DK Medfølger ikke
- NO Ikke inkludert
- SE Ingår ej
- FI Ei sisällä
- RU Не содержится
- PL Nie wchodzi w zakres dostawy
- CZ Nemí obsaženo
- HU Nem tartalmazza
- SK Neobsahuje
- RO Nu este inclus
- BS Не се включва в комплекта
- SI Ni priloženo
- GR Δεν περιλαμβάνεται
- TR İçerilmiyor

Benötigte Farben / Required colours

- FR Peintures nécessaires
- NL Benodigde kleuren
- IT Colori necessari
- ES Colores necesarios
- PT Cores necessárias
- DE Nødvendige farver
- NO Nødvendige farger
- SE Erforderliga färger
- F Tarvittavat värit
- RU Необходимые краски
- PL Potrzebne kolory
- CZ Potřebné barvy
- HU Szükséges színek
- SK Požadované farby
- RO Culori necesare
- BG Необходими цветове
- SI Potrebne barve
- GR Απαιτούμενα χρώματα
- TR Gerekl renkler

99

A

- DE Aluminium metallic
- GB Aluminium metallic
- FR Aluminium métallique
- NL Aluminium metallic
- IT Alluminio metallico
- ES Aluminio metálico
- PT Alumínio metálico
- DE Aluminium metallisch
- NO Aluminium metallisk
- SE Aluminium metallisk
- F Aluminium metallinen
- RU Аллюминий металл
- PL Aluminium metaliczny
- CZ Hliníková metalizová
- HU Alumínium metál
- SK Hliníková metaliza
- RO Aluminiu metallic
- BG Алюминий металик
- SI Aluminijasta kovinska
- GR Αλουμίνιο μεταλλικό
- TR Alüminyum grisi metalik

302

B

- DE Schwarz seidenmatt
- GB Black silk matt
- FR Noir satiné mat
- NL Zwart zijdemat
- IT Nero opaco satinato
- ES Negro mate satinado
- PT Preto mate sedoso
- DE Sort silkeamat
- NO Sort silkematt
- SE Svart sidenmatt
- F Musta silkkimatta
- RU Чёрный шелковисто-матовый
- PL Czarny jedwabiscie matowy
- CZ Černá jemně matný
- HU Fekete, fakóselymes
- SK Čierna hodvábné matný
- RO Negru satinat
- BG Черно коприненоматово
- SI Črna svilenlo-mat
- GR Μαύρο σατινέ
- TR Siyah ipeksi mat

90

C

- DE Silber metallic
- GB Silver metallic
- FR Argent métallique
- NL Zilver metallic
- IT Argento metallico
- ES Plata metálico
- PT Prata metálico
- DE Sølv metallisk
- NO Sølv metallisk
- SE Silver metallisk
- F Hopea metallinen
- RU Серебряный металл
- PL Srebrny metaliczny
- CZ Stříbrná metalizová
- HU Ezüstmetál
- SK Strieborná metaliza
- RO Argintiu metallic
- BG Сребро металик
- SI Srebrna kovinska
- GR Ασημί μεταλλικό
- TR Gümüş rengi metalik

09

D

- DE Anthrazit matt
- GB Anthracite matt
- FR Anthracite mat
- NL Antraciet mat
- IT Antracite opaco
- ES Antracita mate
- PT Antracite mate
- DE Antracitgrå mat
- NO Antrasitt matt
- SE Antracitgrå matt
- F Antrasiitinharmaa matta
- RU Антрацит матовый
- PL Antracyt matowy
- CZ Antracitová šedá matný
- HU Antracit, fénytelen
- SK Čierna uhľová matný
- RO Antracit mat
- BG Антрацит матово
- SI Antracit mat
- GR Γκρι ανθρακί ματ
- TR Antrazit mat

91

E

- DE Eisen metallic
- GB Iron metallic
- FR Fer métallique
- NL IJzer metallic
- IT Ferro metallico
- ES Acero metálico
- PT Aço metálico
- DE Stål metallisk
- NO Jern metallic
- SE Stål metallic
- F Teräs metallinen
- RU Сталь металл
- PL Grafity metaliczny
- CZ Ocelová metalizová
- HU Acélmetál
- SK Ocelová metaliza
- RO Fier metallic
- BG Желязо металик
- SI Železna kovinska
- GR Χρυσια σιδηρου μεταλλικό
- TR Metalik metalik

07

F

- DE Schwarz glänzend
- GB Black gloss
- FR Noir brillant
- NL Zwart glanzend
- IT Nero lucido
- ES Negro brillante
- PT Preto brilhante
- DE Sort blank
- NO Sort glansende
- SE Vit sidenmatt
- F Musta kiiltävä
- RU Чёрный глянцевоый
- PL Biały jedwabiscie matowy
- CZ Černá lesklý
- HU Fekete, fényes
- SK Čierna lesklý
- RO Negru-strălucitor
- BG Черно гланцово
- SI Črna sijoca
- GR Μαύρο γυαλιστερό
- TR Siyah parlak

301

G

- DE Weiß seidenmatt
- GB White silk matt
- FR Blanc satiné mat
- NL Wit zijdemat
- IT Bianco opaco satinato
- ES Blanco mate satinado
- PT Branco mate sedoso
- DE Hvid silkeamat
- NO Hvit silkematt
- SE Vit sidenmatt
- F Valkoinen silkkimatta
- RU Белый шелковисто-матовый
- PL Biały jedwabiscie matowy
- CZ Bílá jemně matný
- HU Fehér, fakóselymes
- SK Biela hodvábné matný
- RO Alb satinat
- BG Бело коприненоматово
- SI Bela svilenlo-mat
- GR Λευρο σατινέ
- TR Beyaz ipeksi mat

310

H

- DE Lufthansa-Gelb seidenmatt
- GB Lufthansa yellow silk matt
- FR Jaune Lufthansa satiné mat
- NL Lufthansa-geel zijdemat
- IT Giallo Lufthansa opaco satinato
- ES Amarillo mate satinado
- PT Amarelo mate sedoso
- DE Lufthansagul silkeamat
- NO Gul silkematt
- SE Lufthansagul sidenmatt
- F Keltainen silkkimatta
- RU Люфтганза жёлтый шелковисто-матовый
- PL Żółty Lufthansa jedwabiscie matowy
- CZ Žlutá jemně matný
- HU Lufthansa sárga, fakóselymes
- SK Žltá hodvábné matný
- RO Galben satinat
- BG Жълто Луфтханза коприненоматово
- SI Lufthansa-rumena svilenlo-mat
- GR Κίτρινο Lufthansa σατινέ
- TR Sari ipeksi mat

374

I

- DE Grau seidenmatt
- GB Grey silk matt
- FR Gris satiné mat
- NL Grijs zijdemat
- IT Grigio opaco satinato
- ES Gris mate satinado
- PT Cinzento mate sedoso
- DE Grå silkeamat
- NO Grå silkematt
- SE Grå sidenmatt
- F Harmaa silkkimatta
- RU Серый шелковисто-матовый
- PL Szary jedwabiscie matowy
- CZ Šedá jemně matný
- HU Szürke, fakóselymes
- SK Sivá hodvábné matný
- RO Gri satinat
- BG Сиво коприненоматово
- SI Siva svilenlo-mat
- GR Γκρι σατινέ
- TR Gri ipeksi mat

382

J

- DE Holzbraun seidenmatt
- GB Wood brown silk matt
- FR Brun bois satiné mat
- NL Houtbruin zijdemat
- IT Marrone legno opaco satinato
- ES Marrón madera mate satinado
- PT Castanho madeira mate sedoso
- DE Træbrun silkeamat
- NO Træbrun silkematt
- SE Träbrun sidenmatt
- F Puunruskea silkkimatta
- RU Древесно-коричневый шелковисто-матовый
- PL Brązowy w odcieniu drewna jedwabiscie matowy
- CZ Dřevěná hnědá jemně matný
- HU Fa barna, fakóselymes
- SK Drevená hnědá hodvábné matný
- RO Maro lemnos satinat
- BG Дървеснокафяво коприненоматово
- SI Lesno-rjava svilenlo-mat
- GR Καφέ ανοιχτό σατινέ
- TR Ahşap rengi ipeksi mat

730

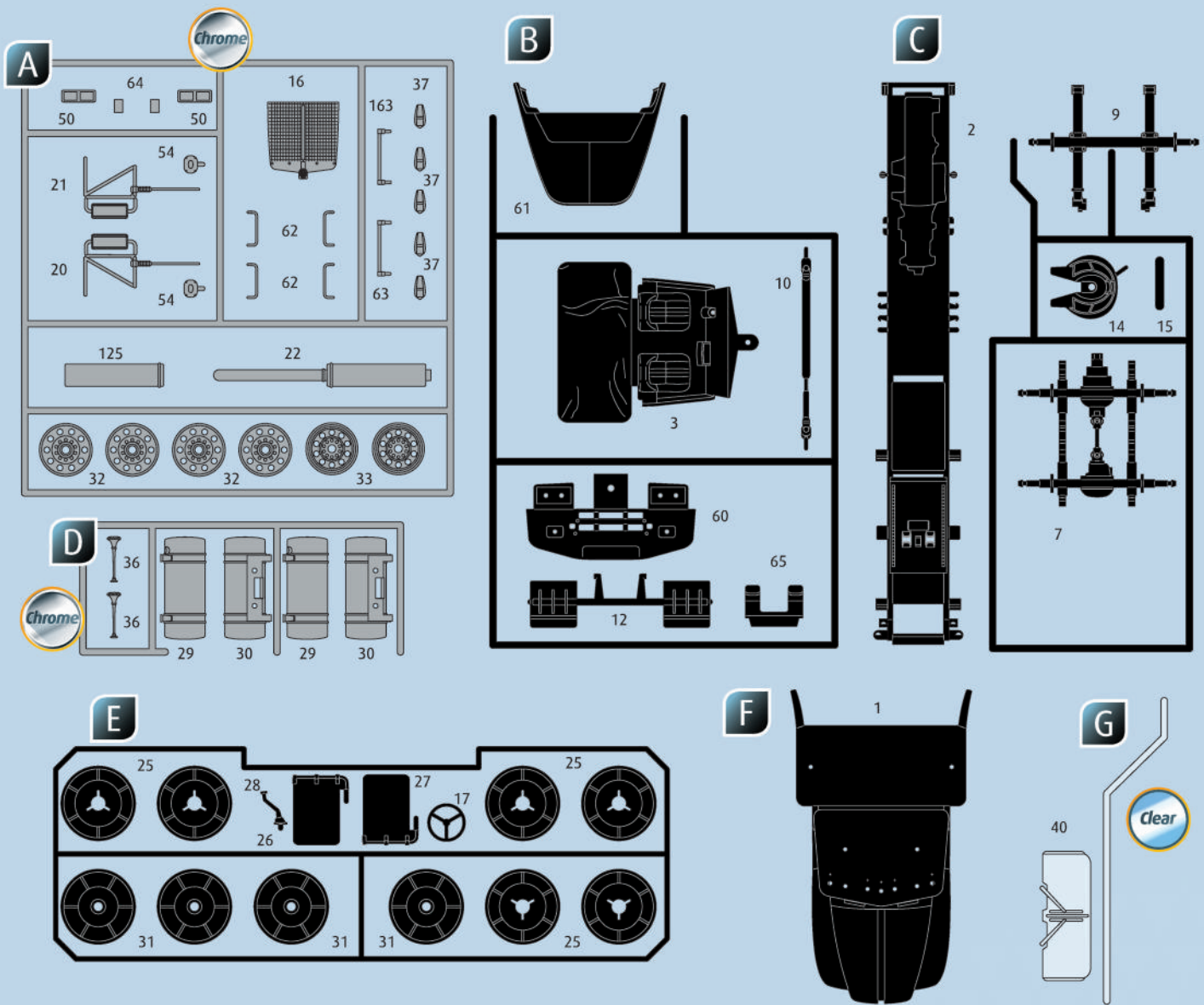
K

- DE Orange klar
- GB Orange clear
- FR Orange clair
- NL Oranje helder
- IT Arancio chiaro
- ES Naranja claro
- PT Laranja transparente
- DE Oranje klar
- NO Oransje klar
- SE Oranje klar
- F Oranssi kirkas
- RU Оранжевый прозрачный
- PL Pomarańczowy przezroczysty
- CZ Oranžová bezbarvý
- HU Narancs, világos
- SK Oranžová číry
- RO Oranj curat
- BG Оранжево бистро
- SI Oranžna čista
- GR Πορτοκαλί διάφανο
- TR Turuncu canli

731

L

- DE Rot klar
- GB Red clear
- FR Rouge clair
- NL Rood helder
- IT Rosso chiaro
- ES Rojo claro
- PT Vermelho transparente
- DE Rødbrun klar
- NO Rød klar
- SE Rødbrun klar
- F Punainen kirkas
- RU Красный прозрачный
- PL Czerwony przezroczysty
- CZ Červená bezbarvý
- HU Piros, világos
- SK Červená číry
- RO Roșu curat
- BG Червено бистро
- SI Rdeča čista
- GR Κόκκινο διάφανο
- TR Kırmızı canli



☒ Nicht benötigte Teile
 ☒ Parts not used.
 ☒ Pièces non utilisées.
 ☒ Niet benodigde onderdelen.
 ☒ Partii non necesarise.
 ☒ Piezas no utilizadas.
 ☒ Peças não utilizadas.

☒ Dele der ikke skal bruges.
 ☒ Deler som ikke er nødvendige.
 ☒ Ej nödvändiga delar.
 ☒ Tarpeettomat osat.
 ☒ Неиспользуемые детали.
 ☒ Niepotrzebne części.
 ☒ Nepotřebné díly.

☒ Szükségtelen alkatrészek.
 ☒ Nepotrebni deli.
 ☒ Pieșe care nu sunt necesare.
 ☒ Неужли детали.
 ☒ Nepotrebni deli.
 ☒ Μη χρησιμοποιούμενα μέρη.
 ☒ Gereklı olmayan parçalar.

Ersatzteile benötigt?

Kein Problem. Einfach den Revell-Service mit Angabe von Artikel- und Teilenummer kontaktieren. Entweder unter service@revell.de oder Revell GmbH, Abteilung X, Henschelstr. 20-30, 32257 Bünde.*

*Wir bitten um Verständnis, dass eine Gewährleistung nur bei aktuellen Artikeln, die im Zeitraum der letzten 24 Monate erworben wurden, übernommen werden kann. Mit der Ersatzteil-Bestellung können Kosten z.B. für Verpackung und Versand entstehen. Ob diese Kosten anfallen wird im Vorfeld schriftlich durch unseren Service mitgeteilt. Das Angebot kann dann angenommen oder abgelehnt werden. Unfrei eingesandte Ersatzteil-Bestellungen werden von uns nicht angenommen! Dieser Direktservice gilt für die Länder Deutschland, Benelux, Österreich, Frankreich, Großbritannien. Ersatzteil-Bestellungen aus den übrigen Ländern werden über die jeweiligen Distributeure abgewickelt. Bitte kontaktieren Sie Ihren Händler.

Besoin de pièces de rechange ?

Il vous suffit de contacter le service Revell et d'indiquer la référence de l'article et de la pièce. Soit en écrivant par mail à france@revell.de (uniquement pour la France) ou par courrier à Revell GmbH, Département X, Henschelstr. 20-30, D-32257 Bünde.*

*La garantie s'applique pour les articles présents au catalogue et achetés au cours des 24 derniers mois. Merci de votre compréhension. La commande de pièces de rechange peut donner lieu à des frais supplémentaires, par ex. pour l'emballage et le port. Notre service client vous en informera au préalable par écrit. Vous pourrez accepter ou refuser le devis. Nous n'acceptons pas les commandes de pièces de rechange envoyées sans affranchissement ! Ce service direct est valable pour les pays suivants : Allemagne, Benelux, Autriche, France, Grande-Bretagne. Les commandes de pièces en provenance d'autres pays sont traitées par les distributeurs correspondants. Veuillez contacter votre revendeur.

Need spare parts?

No problem. Contact Revell Service with the item number and part numbers you need: service@revell.de or Revell GmbH, Unit 10, Old Airfield Industrial Estate, Cheddington Lane, Tring, Herts, HP23 4QR, Great Britain.*

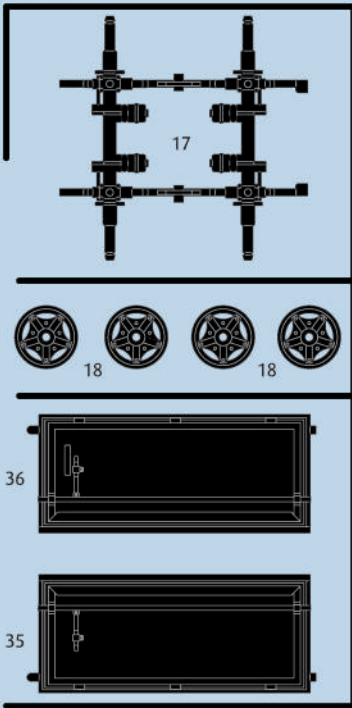
*We request your understanding that a warranty can only be accepted for current articles which have been purchased in the last 24 months. Orders for spare parts may also be subject to costs for packaging and shipping. You will be notified in advance by our Service department if such costs are incurred. The offer can then be accepted or rejected. We will not be able to process any postal requests unless correct postage has been applied to mailing! This direct service applies to the countries: Germany, Benelux, Austria, France, and the United Kingdom. Spare part orders from other countries are processed by the local distributors. Please contact your dealer.

Hebt u reserveonderdelen nodig?

Geen probleem! Neem eenvoudig contact op met de klantenservice van Revell en geef ons het artikel- en onderdeelnummer door. U kunt ons bereiken op service@revell.de of per post: Revell GmbH, Afdeling X, Henschelstr. 20-30, D-32257 Bünde.*

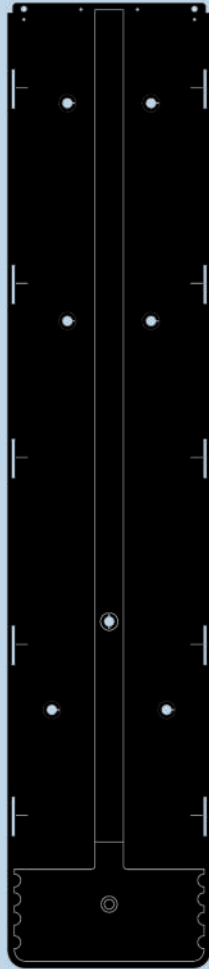
*Wij vragen uw begrip voor de omstandigheid, dat er alleen garantie kan worden geboden voor actuele artikelen, die in de afgelopen 24 maanden zijn gekocht. Met het bestellen van reserveonderdelen kunnen kosten gemoeid zijn, bijv. voor verpakking en verzending. U wordt vooraf schriftelijk door onze klantenservice op de hoogte gesteld als er kosten zouden ontstaan. Het aanbod kan dan worden aangenomen of afgewezen. Wij nemen geen ongefrankeerde bestellingen van reserveonderdelen aan! Deze rechtstreekse service wordt verleend in de landen Duitsland, de Benelux, Oostenrijk, Frankrijk en Groot-Brittannië. Bestellingen van reserveonderdelen in de overige landen worden afgewikkeld via de betreffende distributeurs. Neem hiervoor contact op met uw verkoper.

H



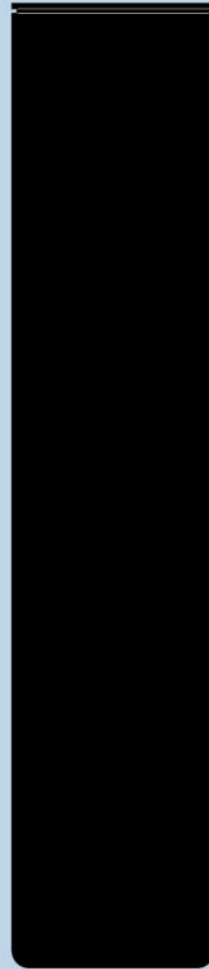
I

2

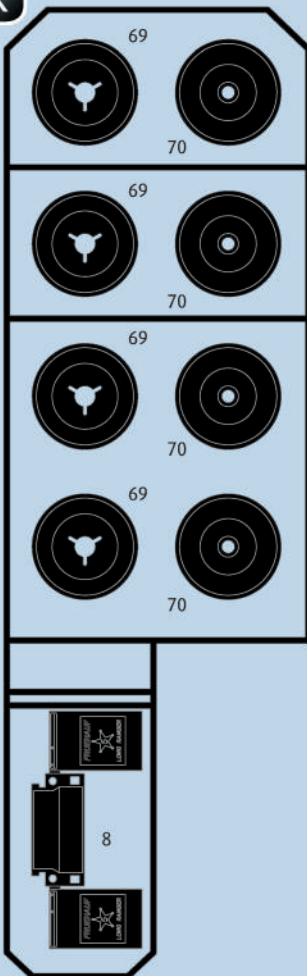


J

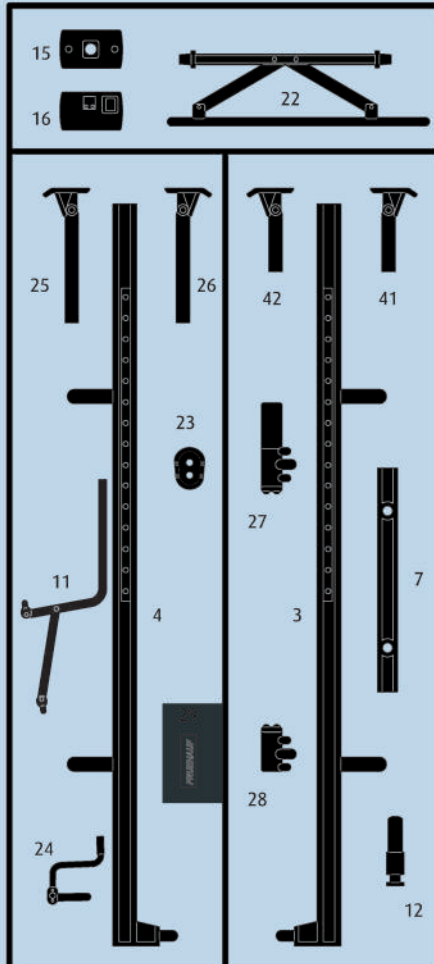
1



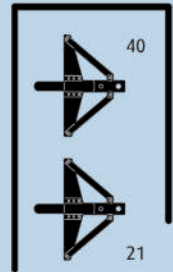
K



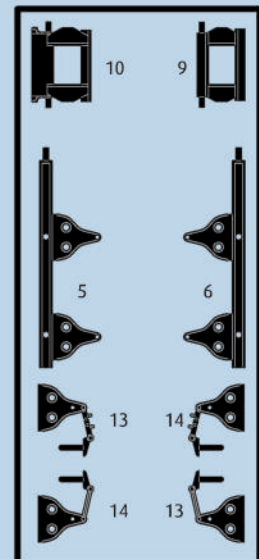
L

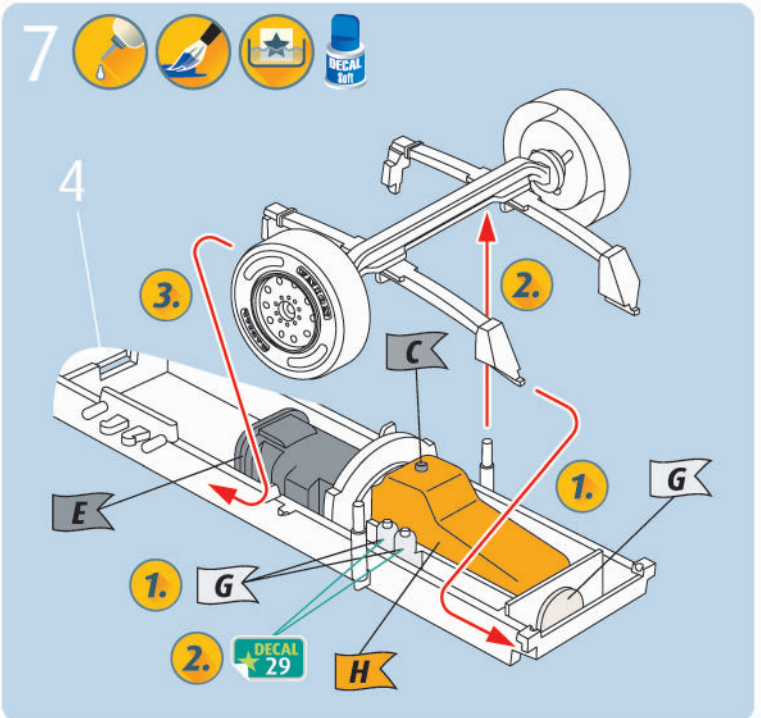
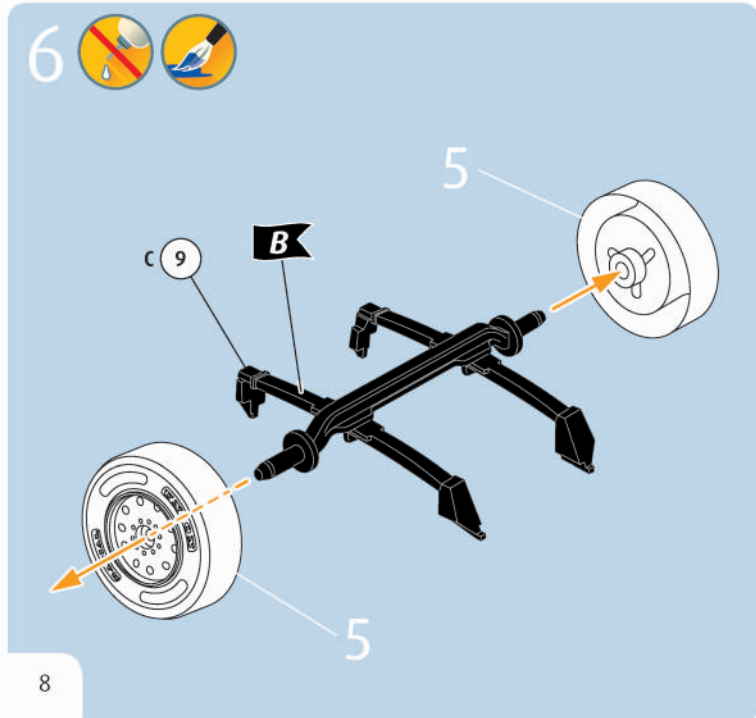
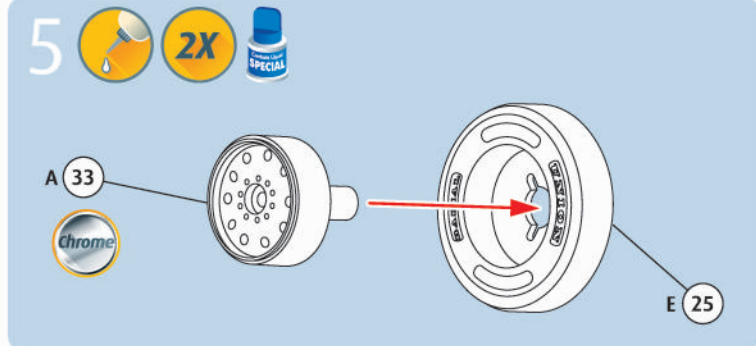
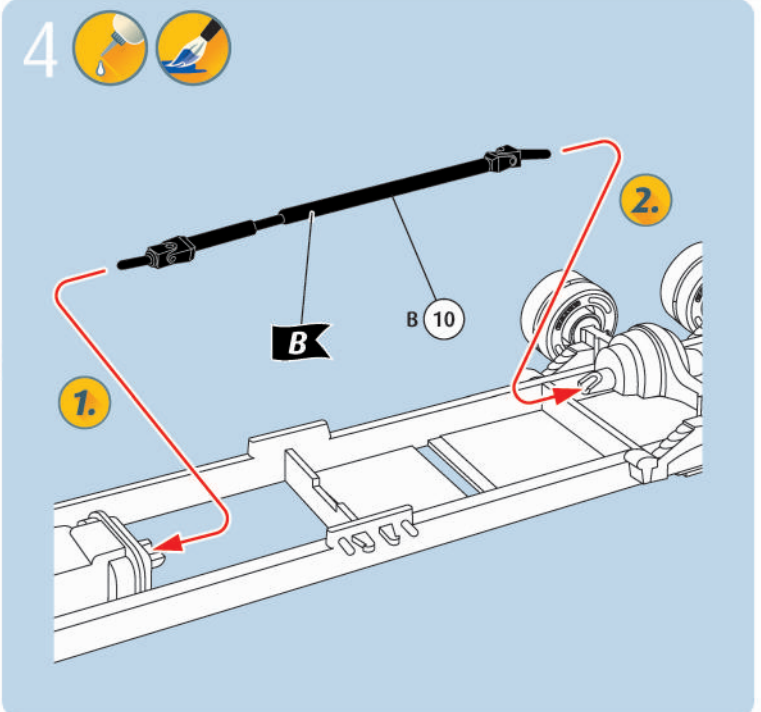
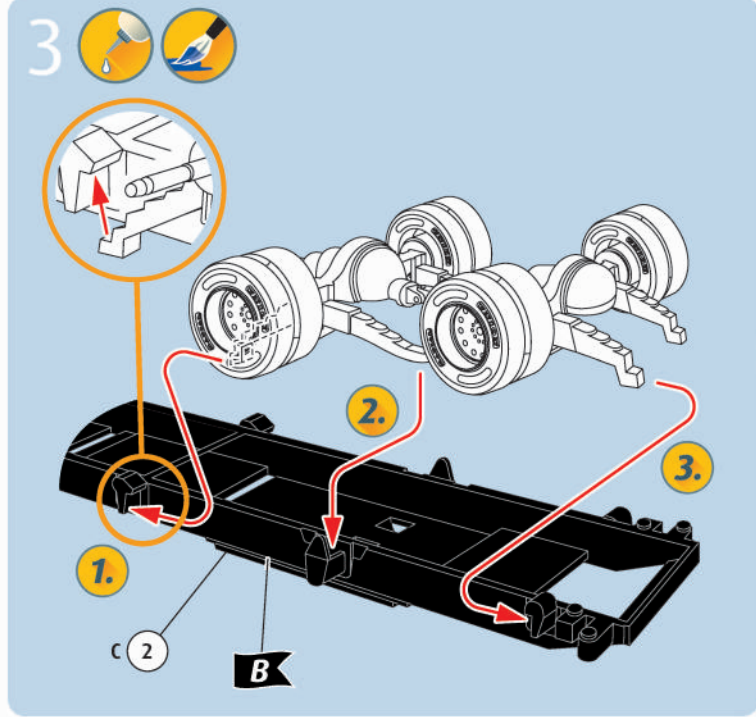
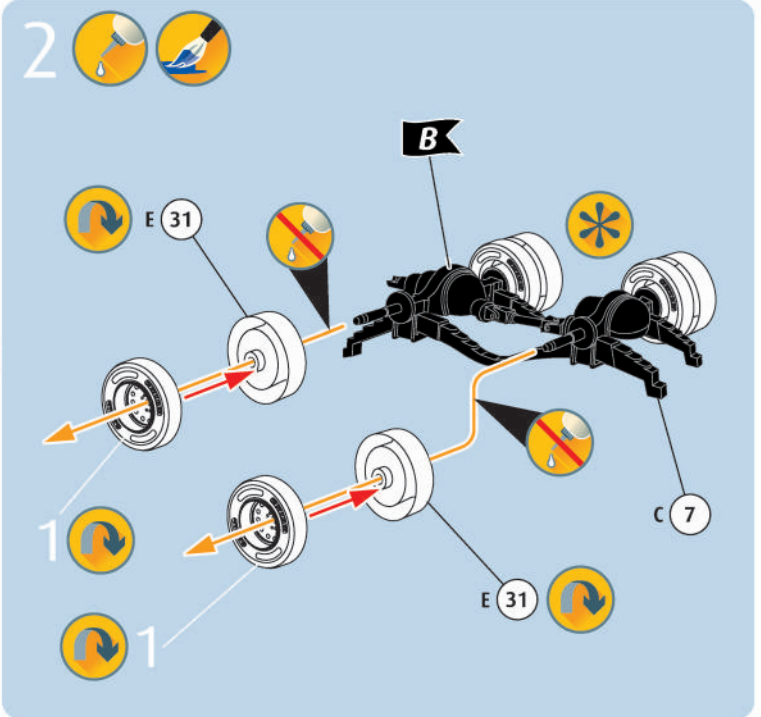
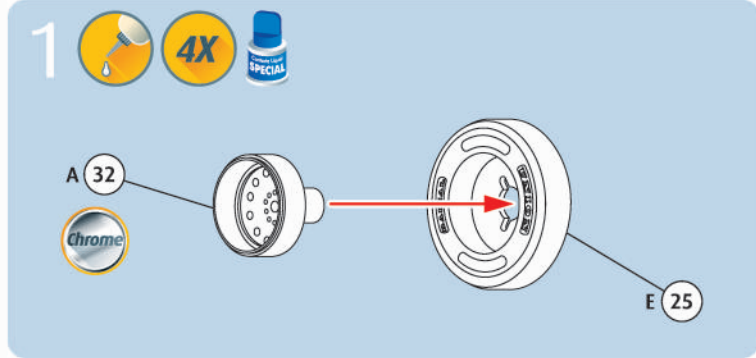


M

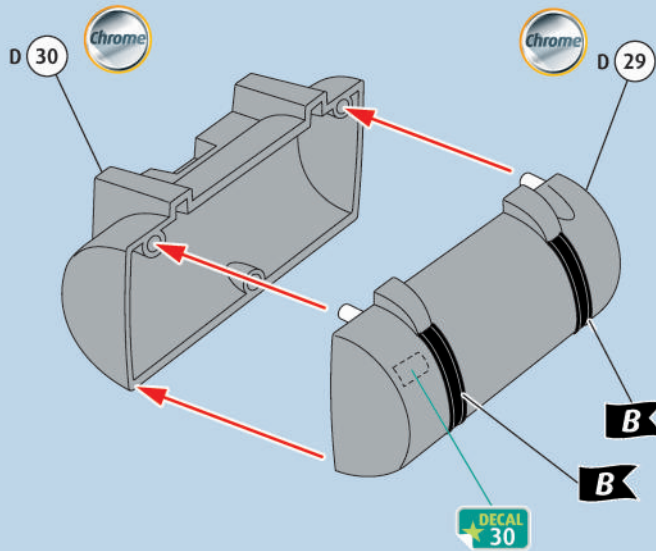


N

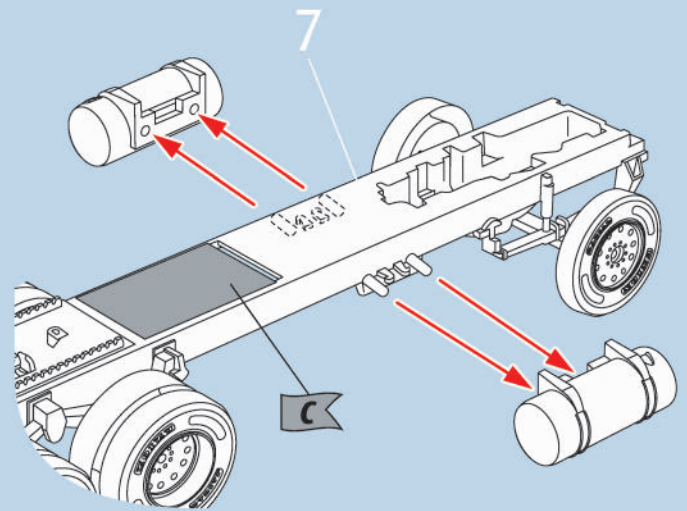




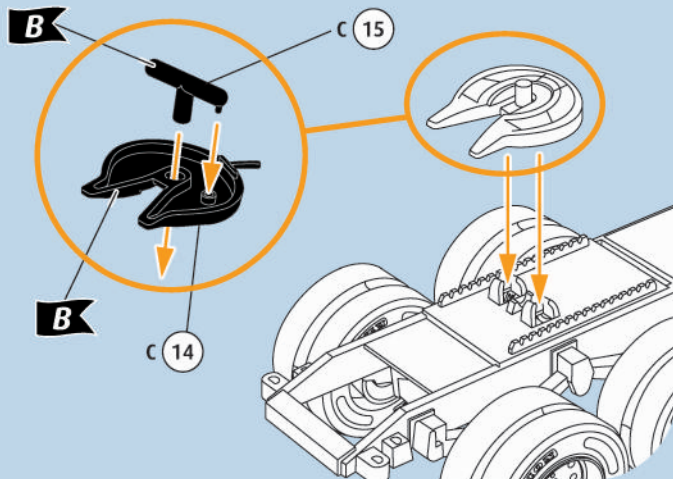
8    2X  



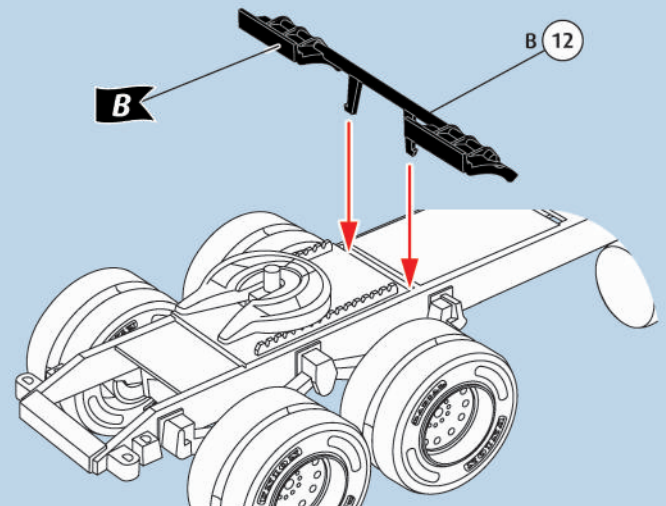
9   



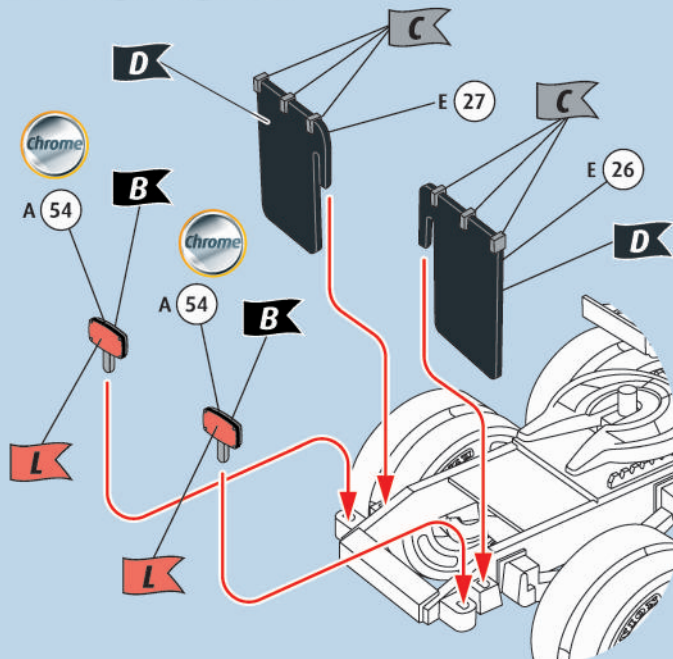
10  



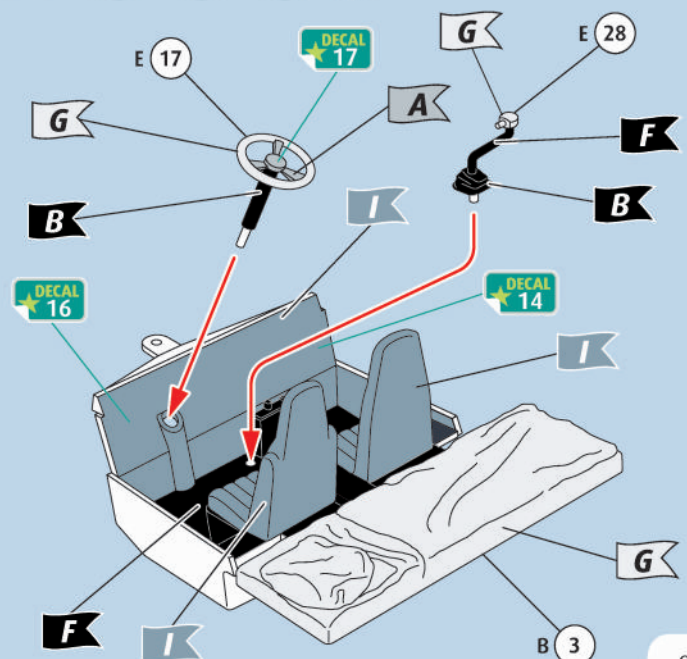
11  



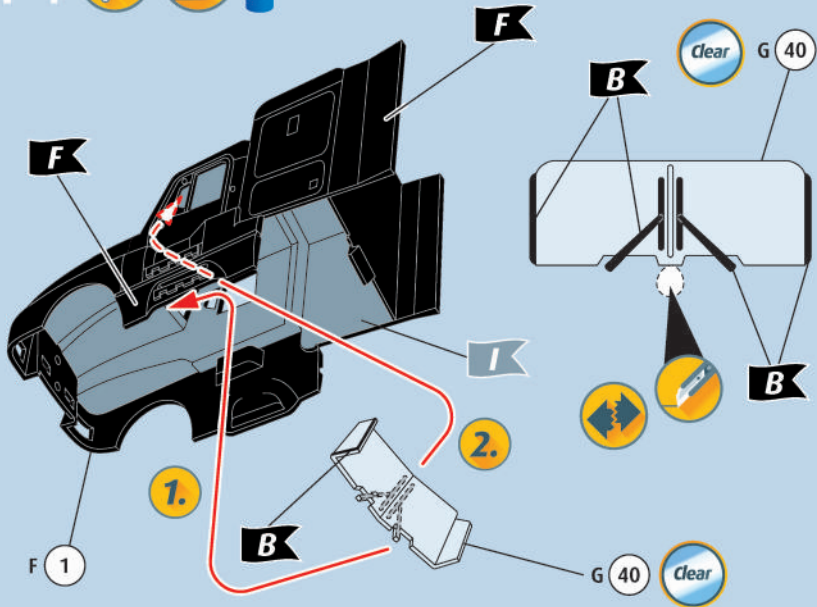
12   



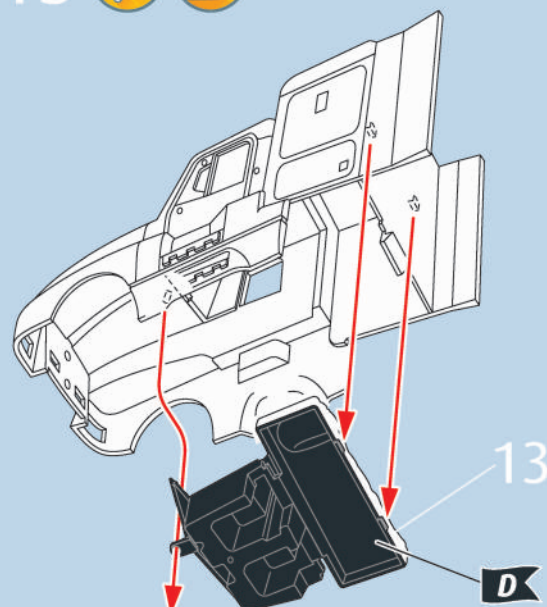
13    



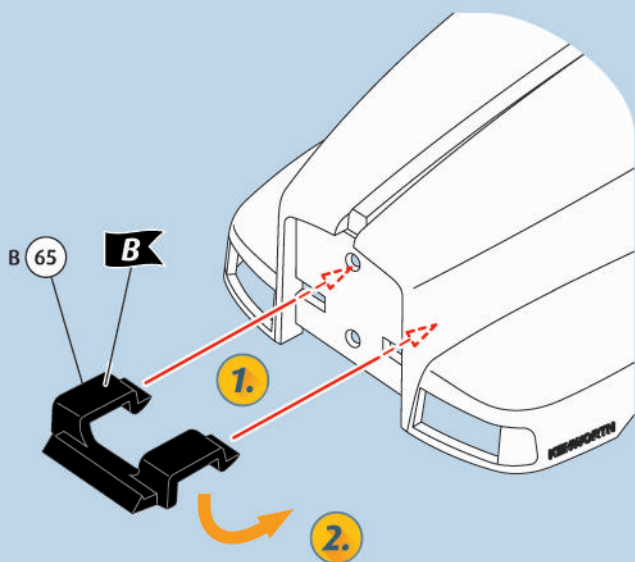
14



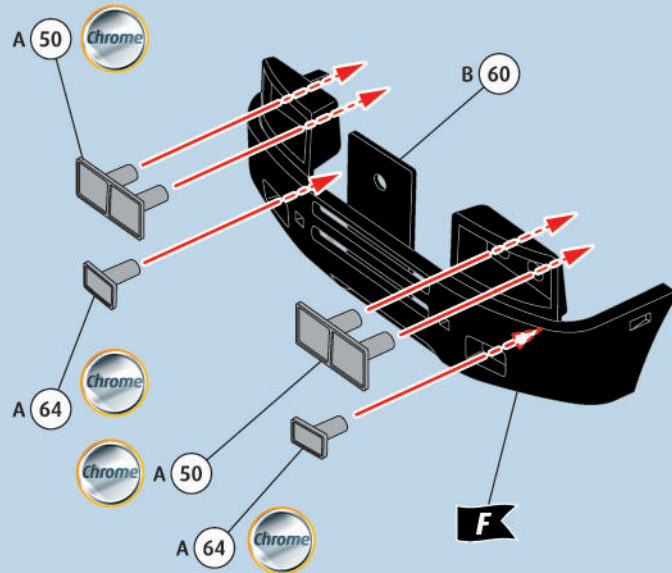
15



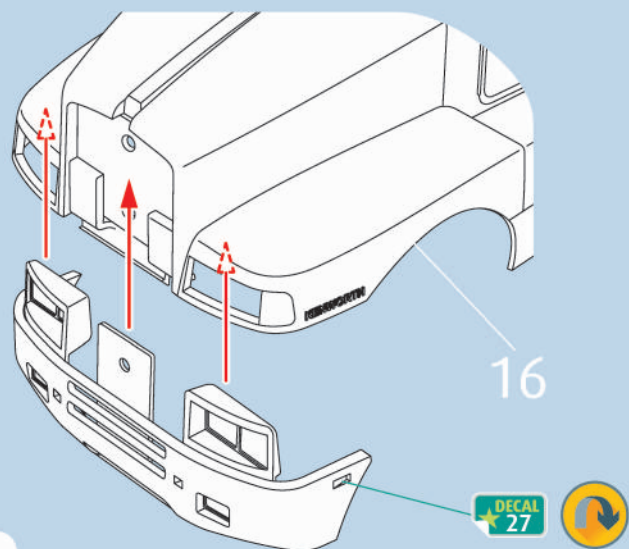
16



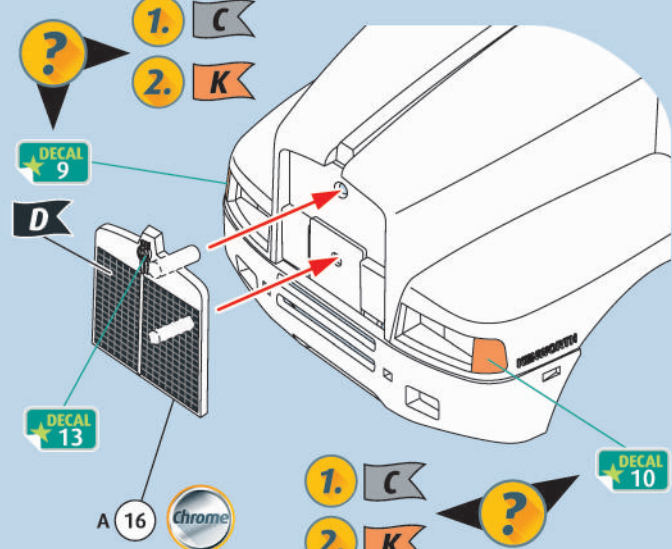
17



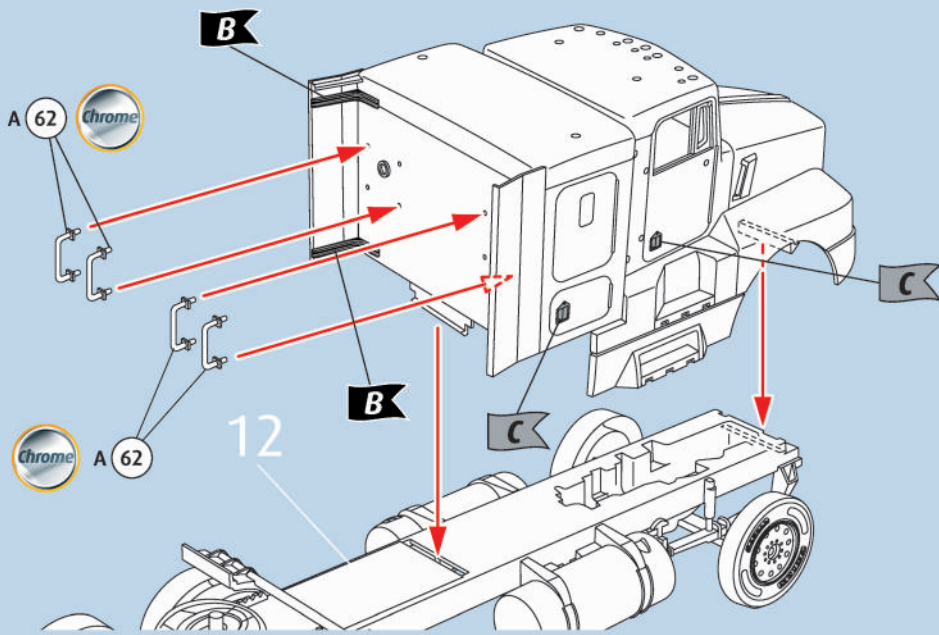
18



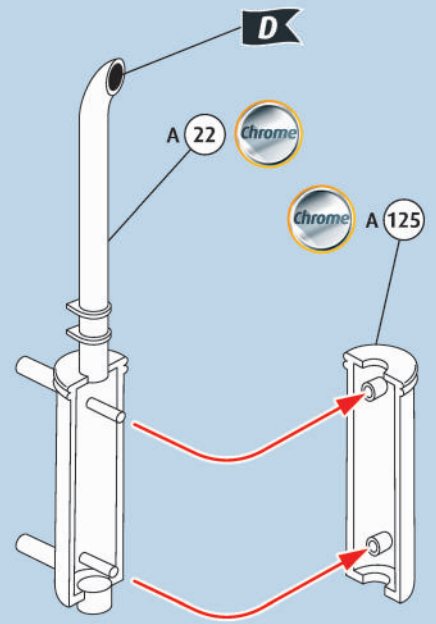
19



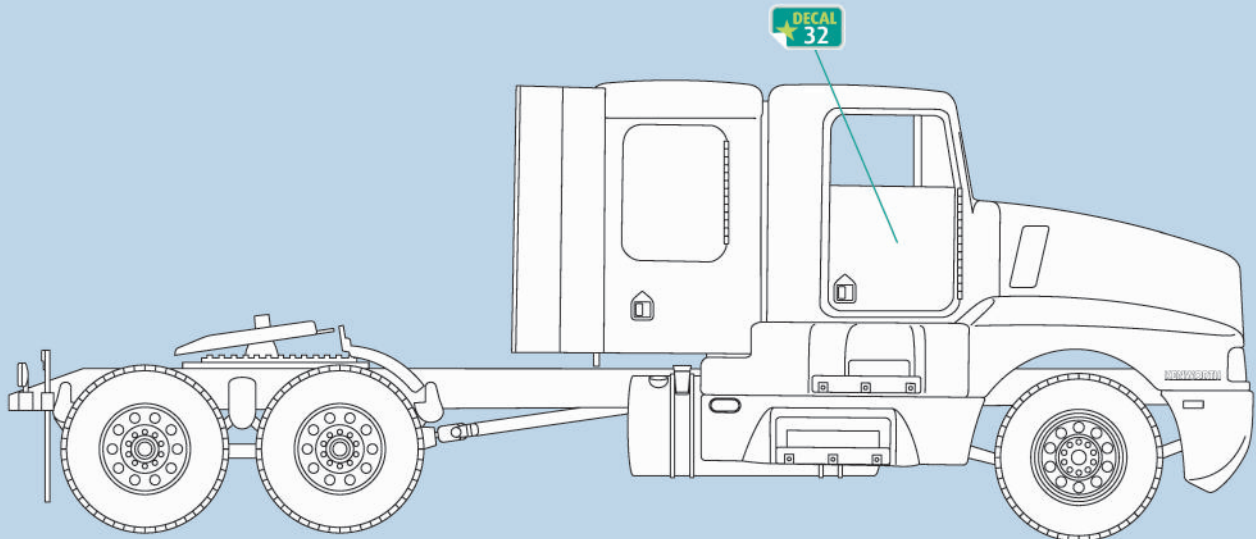
20   



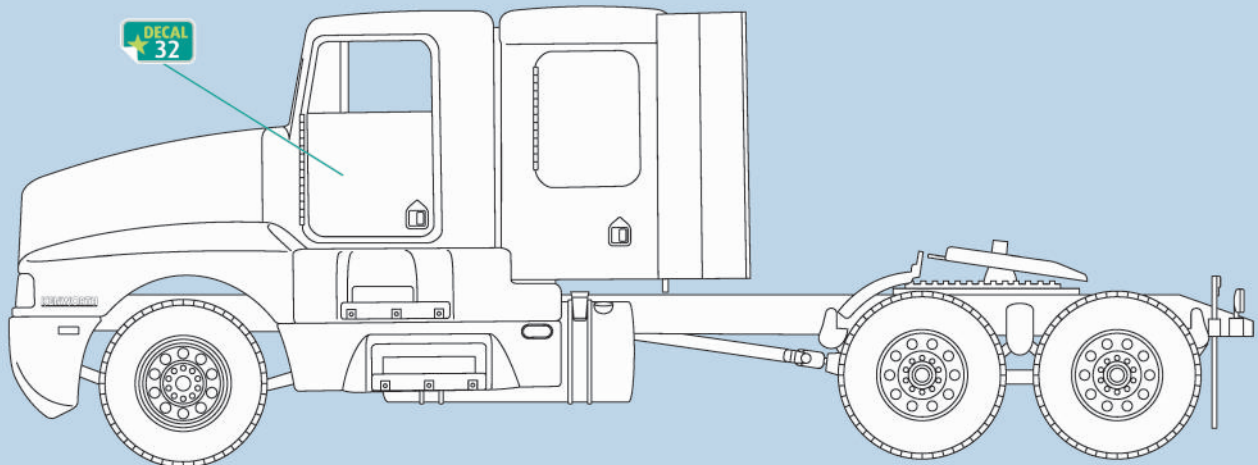
21   



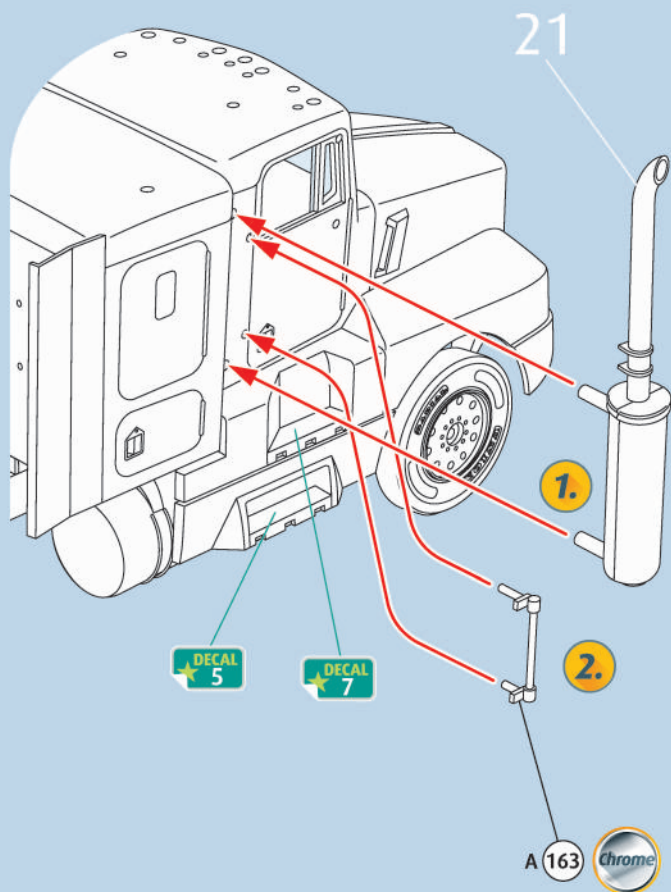
22  



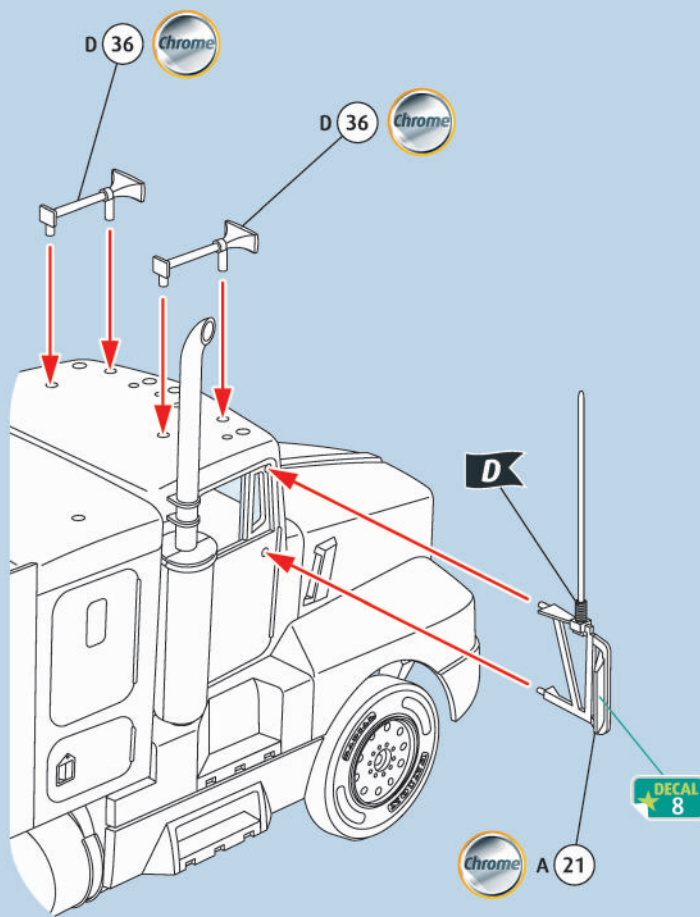
23  



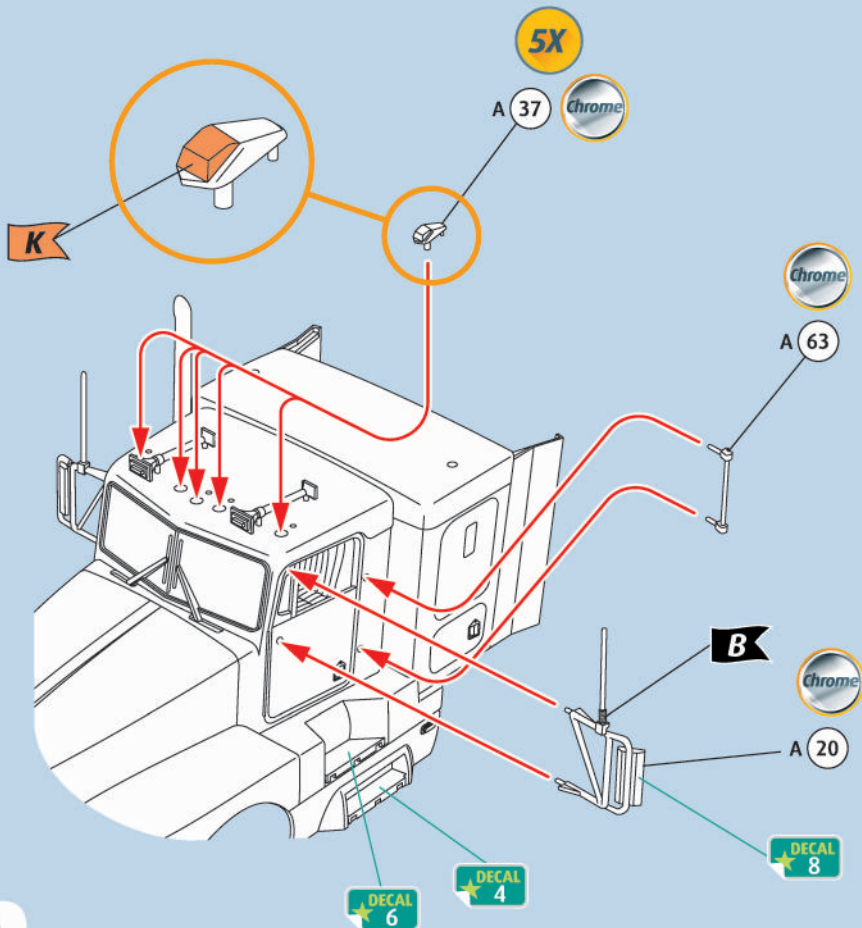
24



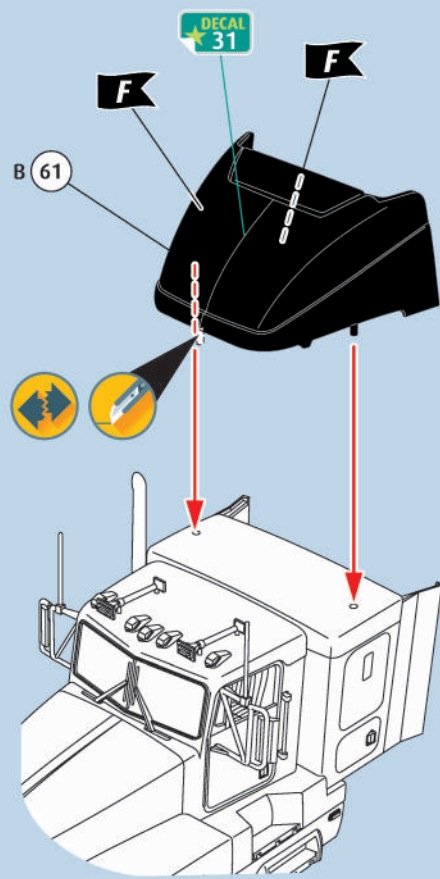
25



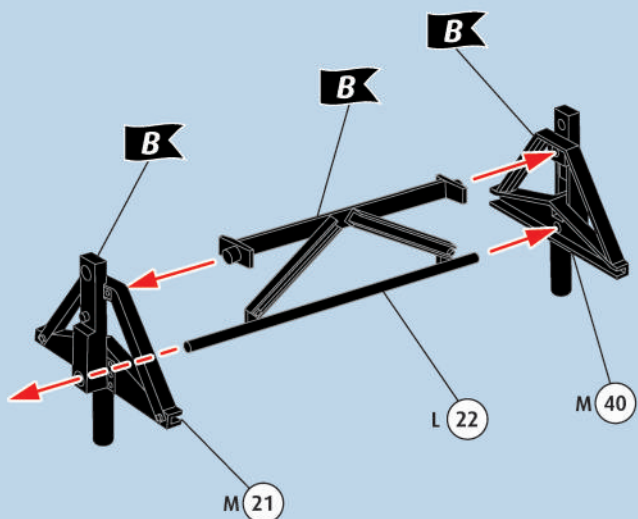
26



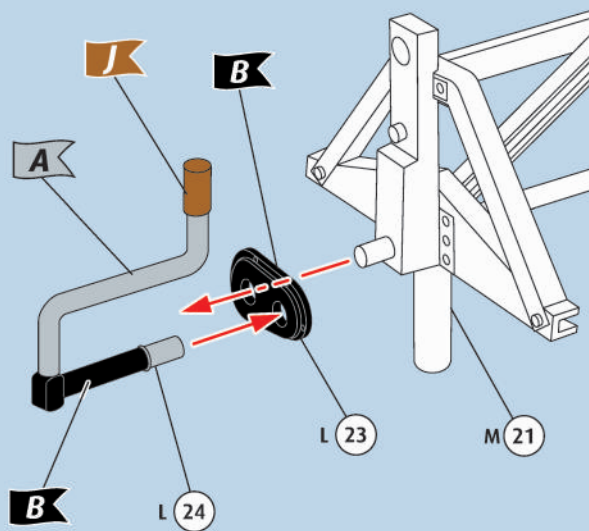
27



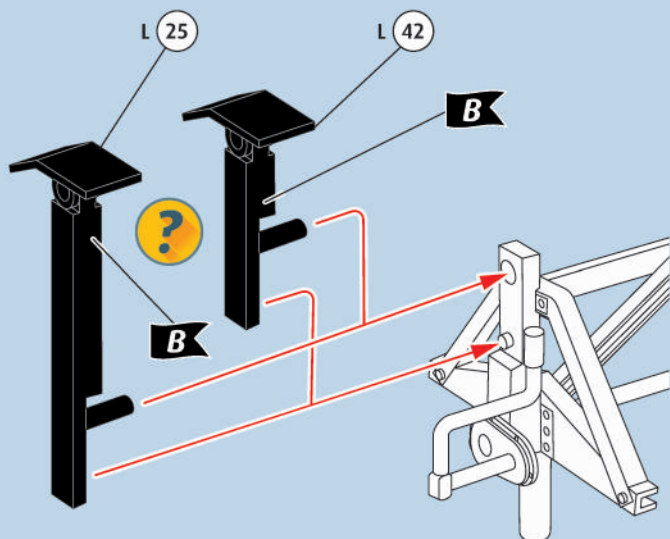
28



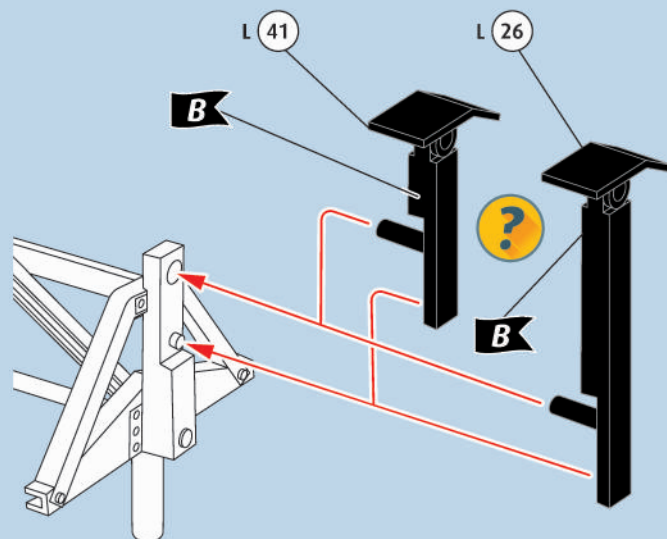
29



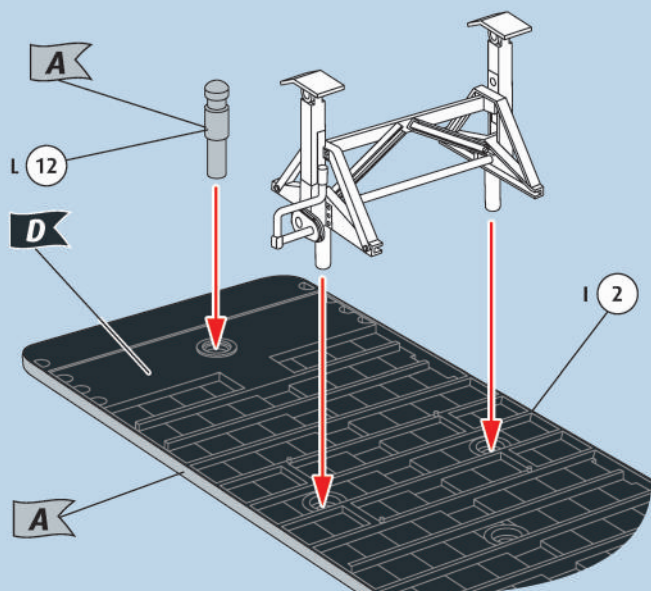
30



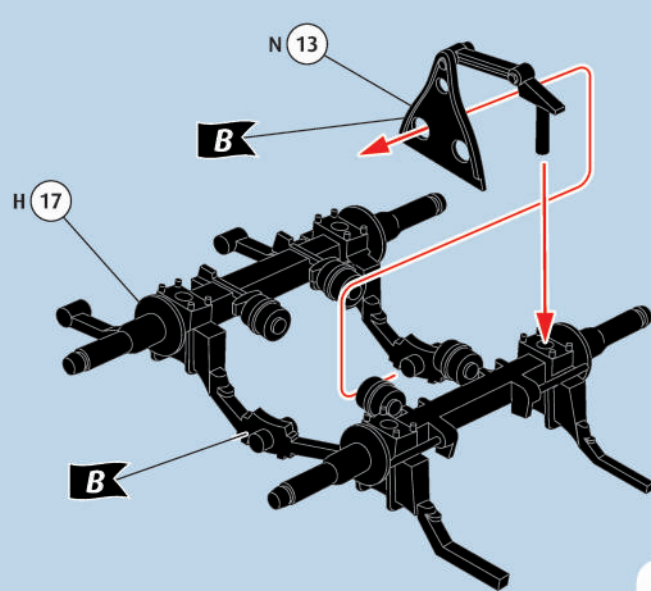
31



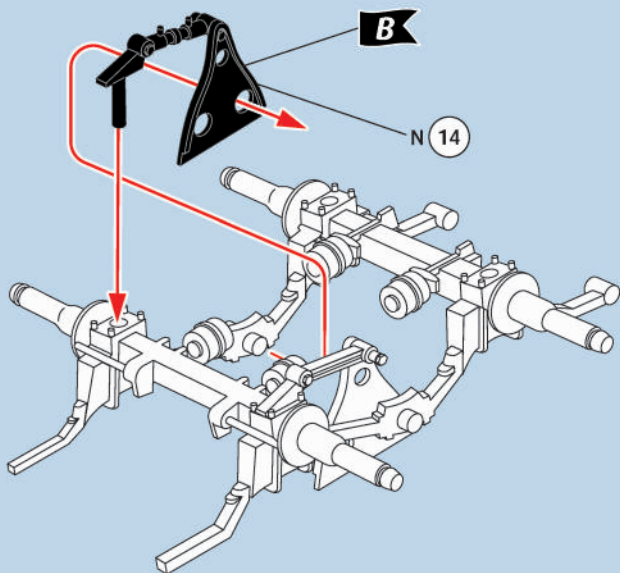
32



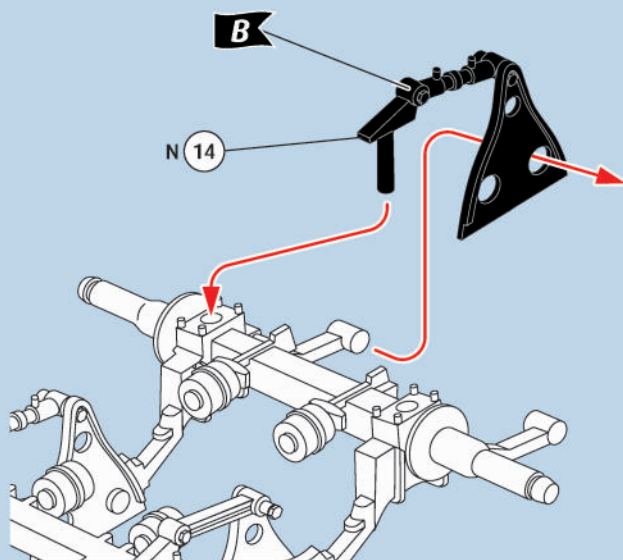
33



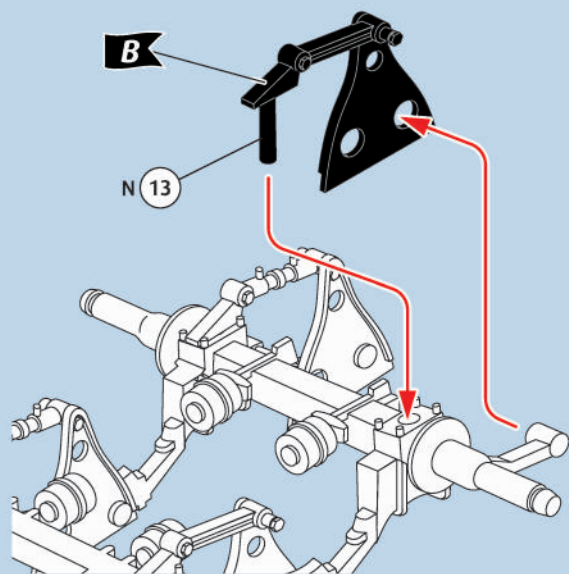
34  



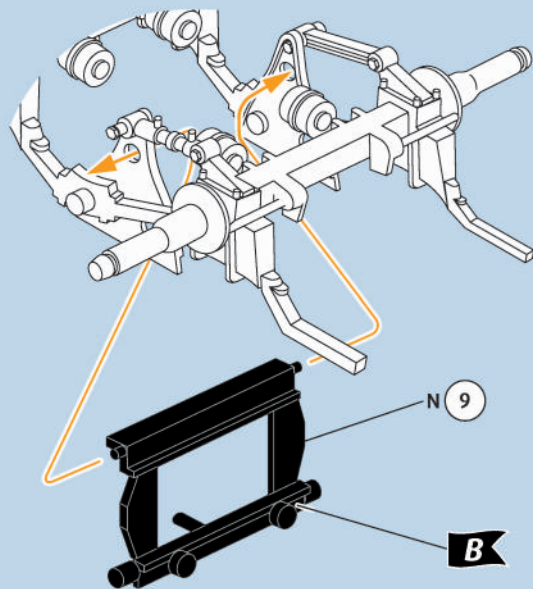
35  



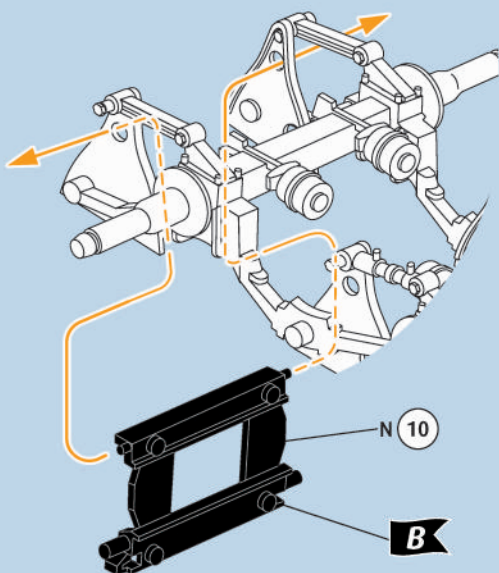
36  



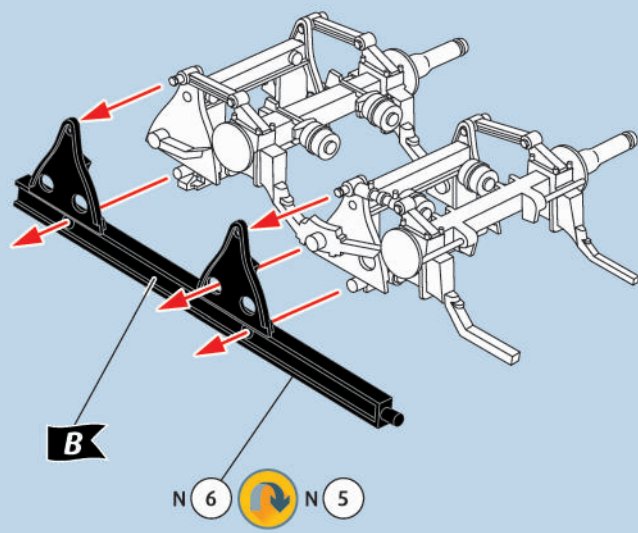
37  



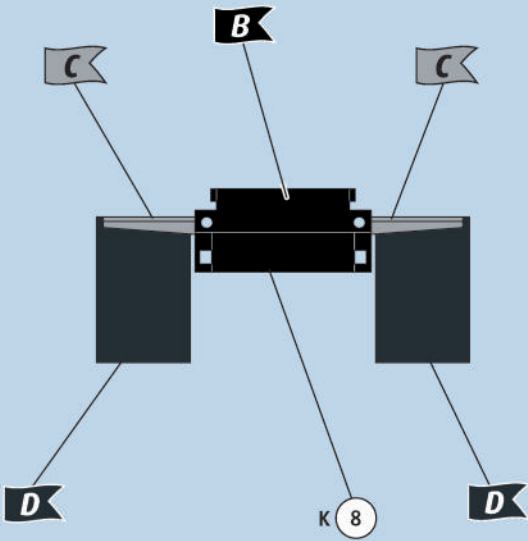
38  



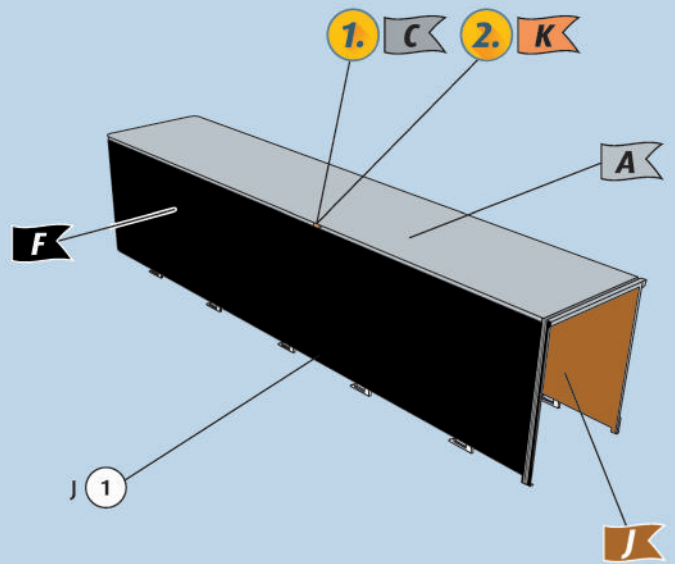
39  



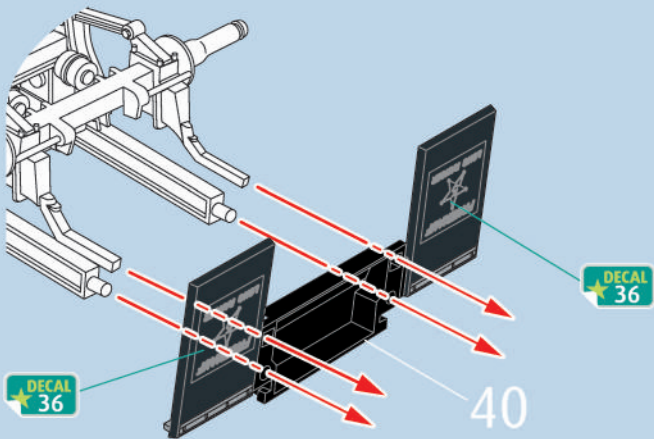
40



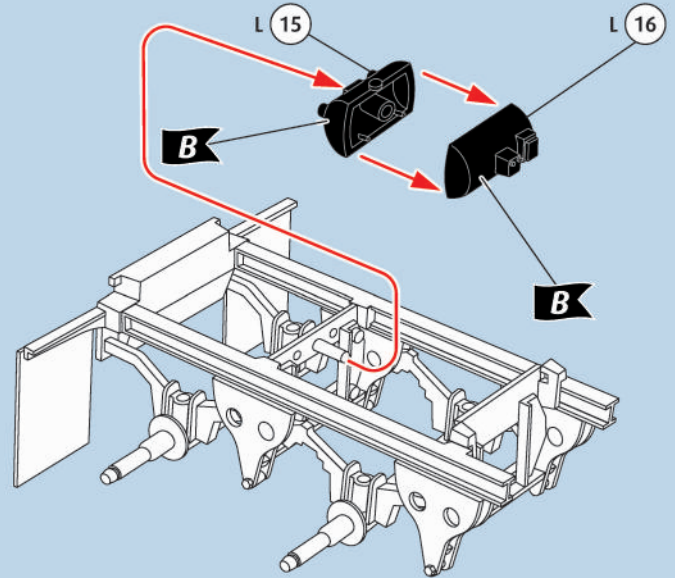
41



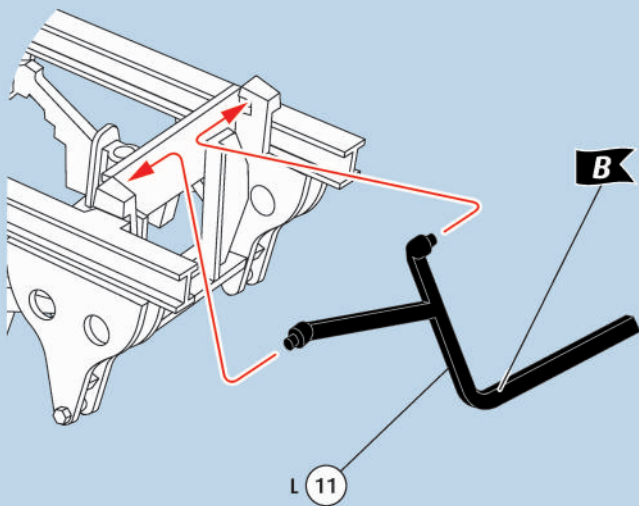
42



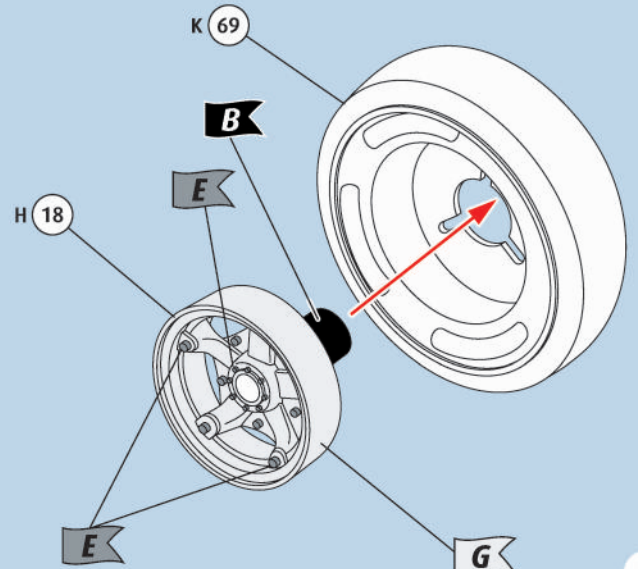
43



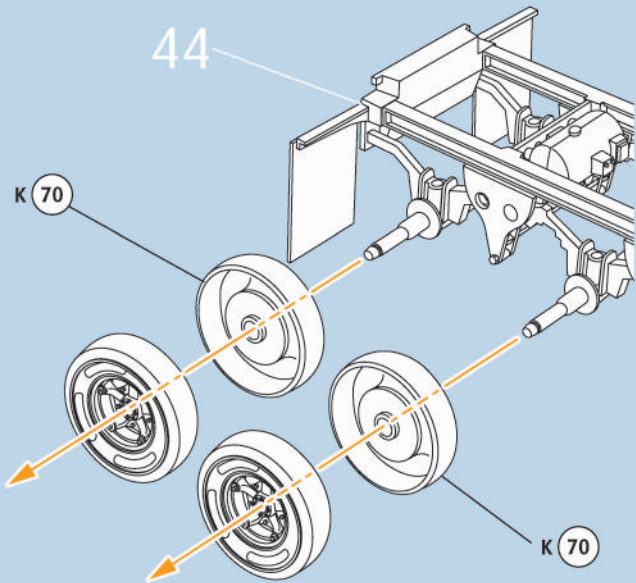
44



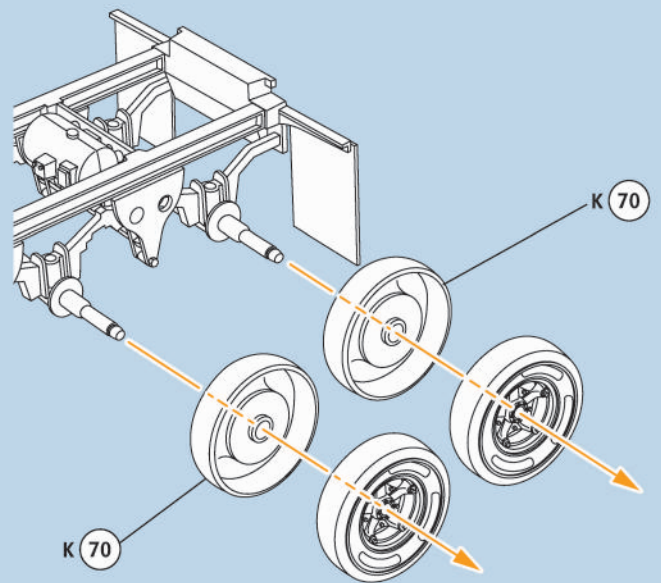
45



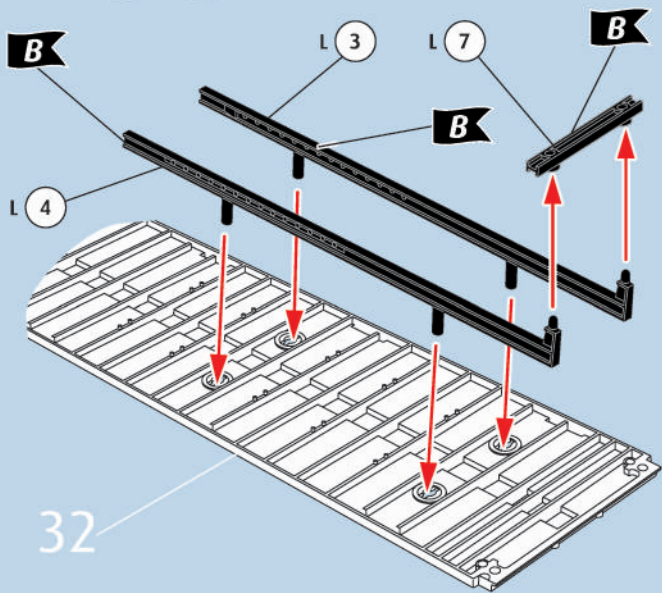
46 



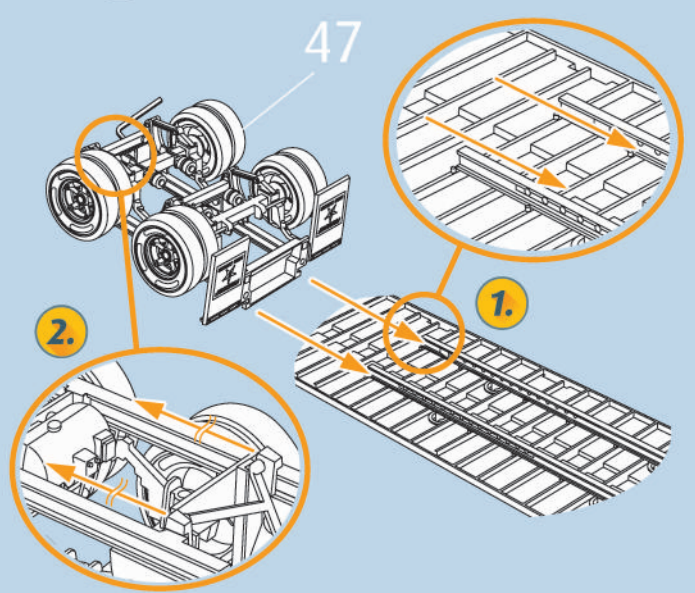
47 



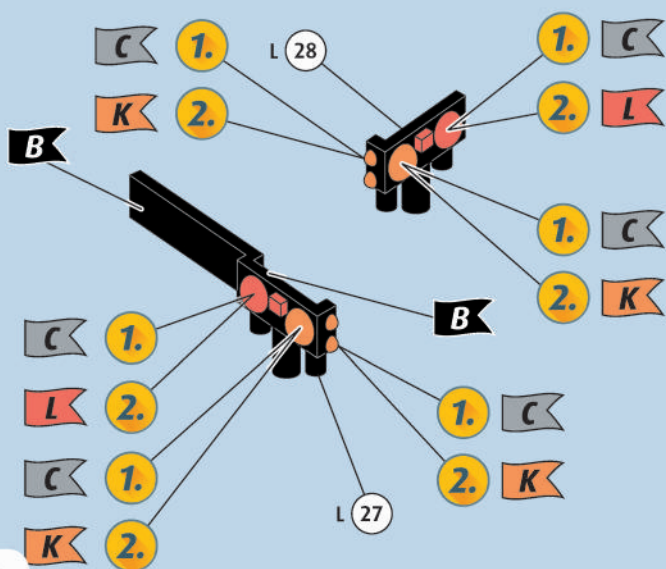
48  



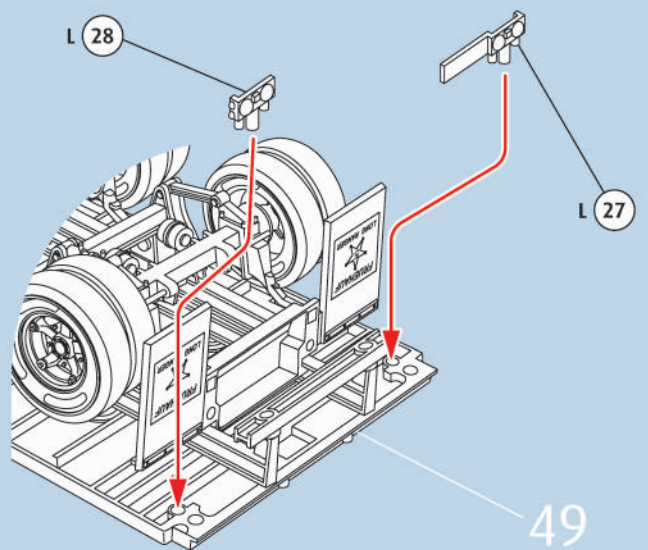
49 



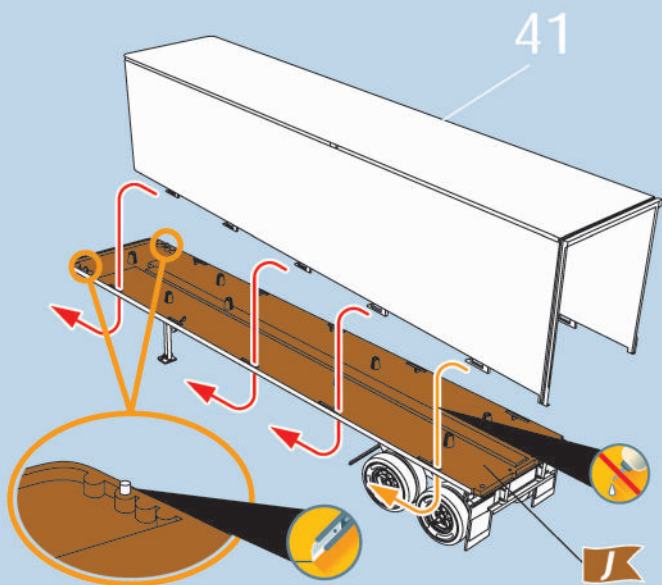
50 



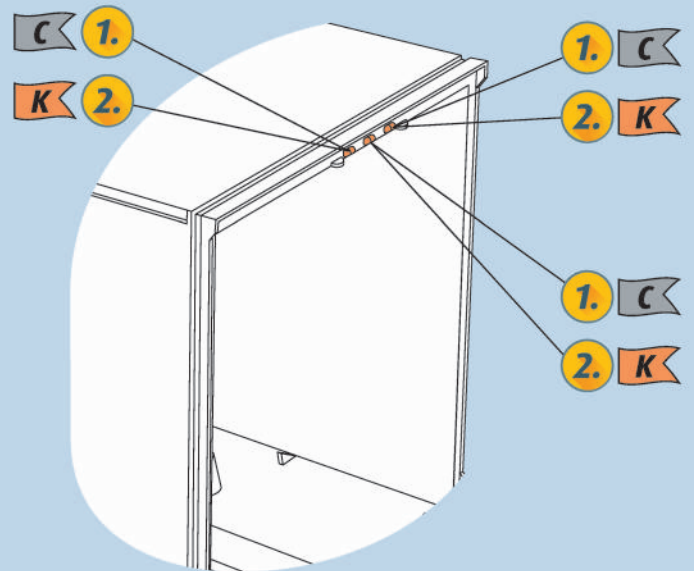
51 



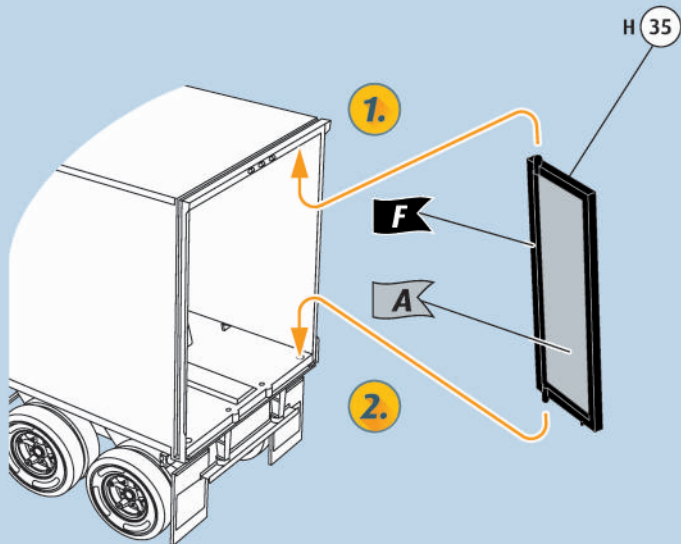
52



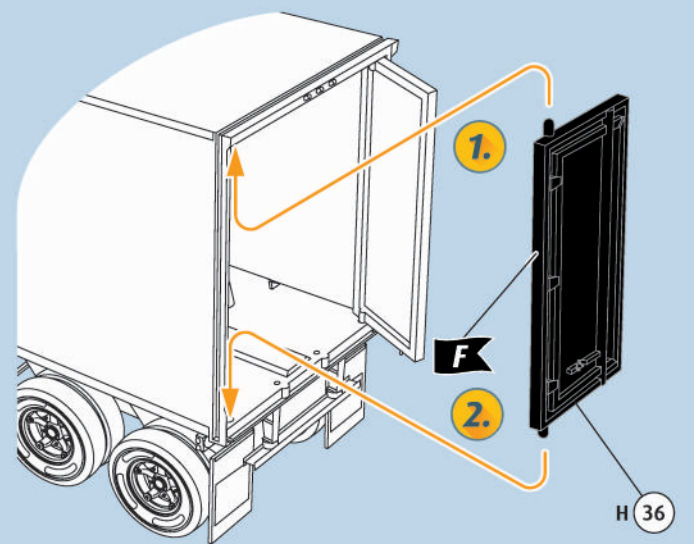
53



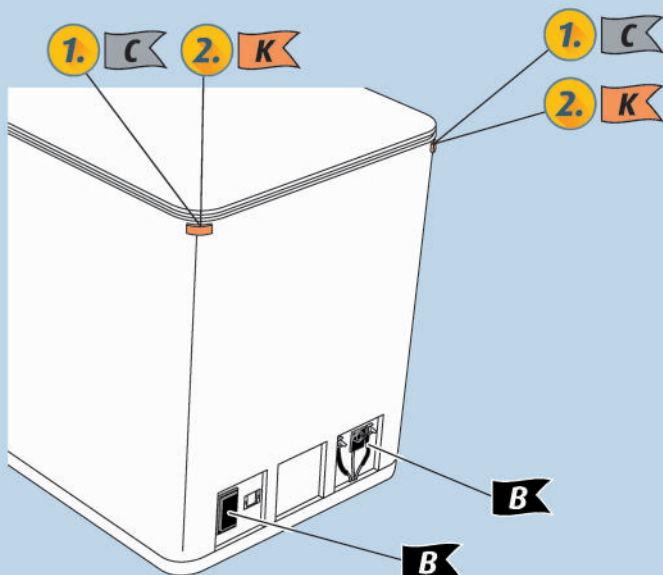
54



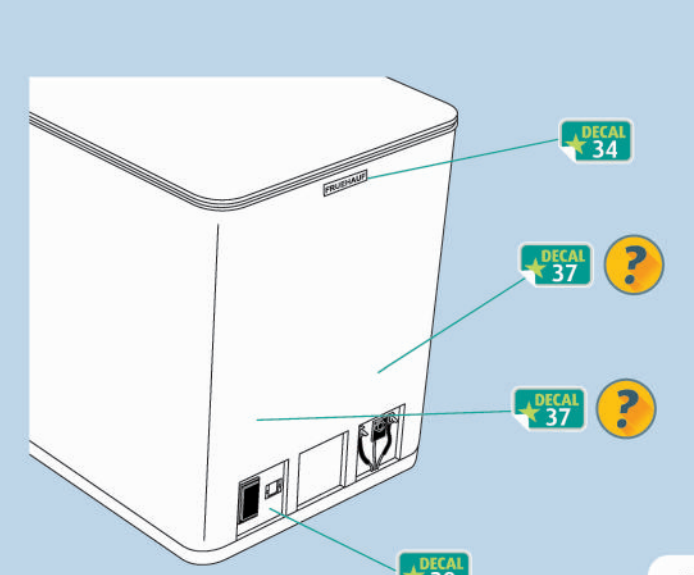
55



56



57





B

C

D

F

K

L

