

Revell

Vodafone McLaren Mercedes MP4-25 Lewis Hamilton

A 07096-0389

©2010 BY REVELL GmbH & Co. KG

PRINTED IN GERMANY



Vodafone McLaren Mercedes MP4-25 Lewis Hamilton

Für die FIA Formel 1 Weltmeisterschaft 2010 hat das Vodafone-McLaren-Mercedes-Team den MP4-25 entworfen und gebaut – eine radikale Evolution seines Siegerautos von 2009. Das neue Fahrzeug wurde so konstruiert, dass die Möglichkeiten des neuen Reglements für die Saison 2010 voll ausgeschöpft werden. Dies betrifft insbesondere das Verbot des Nachtankens während des Rennens und die Lockerung der Beschränkungen bei der Konstruktion des Unterbodens.

Das Nachtankverbot bedeutet, dass das gesamte Rennen mit einer Tankfüllung bestritten werden muss und daher ein wesentlich größerer Benzintank erforderlich ist. Zudem musste durch innovative konstruktive Maßnahmen sichergestellt werden, dass die optimale Gewichtsverteilung nicht durch das mitgeführte Benzin beeinträchtigt wird.

Ein Abkommen zwischen den Teams, die Entwicklung von Rückgewinnungssystemen für kinetische Energie (KERS) vorerst auf Eis zu legen, bedeutete, dass die Seitenkästen weiter ausgeschnitten werden konnten. Zusammen mit der verbesserten Raumausnutzung ermöglichte dies eine sehr eng geschnittene Karosserie und einige sehr schöne Verkleidungsdetails, wie zum Beispiel die unglaublich komplexe Ausführung des Unterboden-Diffusors.

Vodafone-McLaren-Mercedes setzt zudem als erstes Team ein ausgeklügeltes Luftschachtsystem ("F-Duct") ein, das den Luftstrom am Heckflügel abreißen lässt. Mit diesem vom Fahrer beeinflussbaren System, das die Airbox-Öffnung über Luftschächte mit dem Heckflügel verbindet, kann der Luftwiderstand verringert werden.

Vodafone McLaren Mercedes MP4-25 Lewis Hamilton

For the 2010 FIA Formula 1 World Championship, the Vodafone McLaren Mercedes team designed and built the MP4-25 – a radical evolution of the team's race-winning 2009 chassis. The new car was designed to fully exploit the 2010 season's new regulations, principally the ban in mid-race refuelling and the easing of underbody airflow restrictions.

The refuelling ban meant the car had to reach the end of each grand prix on a single tank of fuel, necessitating a much larger fuel-tank, and some innovative packaging work to ensure that optimum weight distribution was not adversely affected by the fuel-load.

An agreement between all teams to shelve development of kinetic energy recovery systems (KERS) meant that the sidepods could be more radically under-cut. This, in conjunction with improved packaging, resulting in a very tightly clothed car with some beautiful bodywork details – including some spectacularly complex underbody diffuser detailing.

The Vodafone McLaren Mercedes team also pioneered the use of the F-duct rear-wing stalling device – a tubed device that connected the airbox aperture to the rear wing and was able to reduce drag by the use of a driver-operated system.

Form hergestellt und im Eigentum von Revell GmbH & Co. KG. Widerrechtliche Nachahmungen werden gerichtlich verfolgt.
Ce produit est propriété de la société Revell GmbH & Co. KG. Toute utilisation ou duplication frauduleuse fera l'objet de poursuites en justice.

Modelado y en propiedad de Revell GmbH & Co. KG. Imitaciones ilícitas serán perseguidas por la ley.

Forma prodotta dalla Revell GmbH & Co. KG. e di proprietà della stessa impresa, la quale procederà legalmente contro ogni imitazione abusiva.

Malli on Revell GmbH & Co. KG. valmistama ja omistamassa. Laitteenään kopiointiin tuloin puuttumoon oikeudellisin toimin.

Design utviklet av og eies av Revell GmbH & Co. KG. Etter ligning uten tillatelse blir gjenstand for rettslig forfølgelse.

Produkcija i prava vlasnost firme Revell GmbH & Co. KG. Nelegalne podrabianje jest zabranjeno pod odgovornošću našeg poduzetnika.

Model, Revell GmbH & Co. KG. firmasının mülkiyetinde olduğu ve imdadındadır. Kanuna aykırı taklitler mahkemeye takip edilecektir.

A forma előállítás és a tulajdon jog birtokosa a Revell GmbH & Co. KG. A jogellenes utazatokok és hamisítványokak bíróságiilag üldöztek.

Mould manufactured by and property of Revell GmbH & Co. KG. Illegal imitations are subject to prosecution.

Vorm vervaardigd door en eigendom van Revell GmbH & Co. KG. Onrechtmatige nabootsingën worden gerechtelijk vervolgd.

Formas produzidas e de propriedade da Revell GmbH & Co. KG. Cópias não autorizadas serão processadas juridicamente como determinado na lei.

Modelen tillverkad av och tillhör Revell GmbH & Co. KG. All kopiering beivras enligt lagen om upphovsrätt.

Formen er fremstillet af Revell GmbH & Co. KG. som også har ejendomsret. Lovstridige efterligninger søgges.

Модель изготовлена и издается собственностью фирмы Revell GmbH & Co. KG. Противозобковые подделки преследуют и отсы в судебном порядке.

Η μορφή κατασκευαστηκε και περιηλθε ιδιοκτησια της Revell GmbH & Co. KG. Οι παρανομεζ μιμησειζ θα καταδιωκονται δικαστικως.

Tvar byl vytvořen firmou Revell GmbH & Co. KG. a je jejím vlastním. Profi nezákonným napodobením se bude postupovat soudní cestou.

Forma je proizvedena in je vlasništvo Revell GmbH & Co. KG. Neovlaštene kopije bodo pravno kaznjene.

Vor dem Zusammensetzen gut durchlesen!

D: Achtung: Jedes Teil ist nummeriert (1). Reihenfolge der Montageschritte beachten. Benötigte Werkzeuge: Messer und Feile zum Entfernen und Entgraten der Teile (2) Gummiband, Klebeband und Wäscheklammer zum Zusammenhalten der goldelbten Einzelteile (3). Plastikteile in einer milden Waschlösung reinigen und an der Luft trocknen, damit der Farbanstrich und die Abziehhilfen besser haften. Vor dem Aufkleben prüfen ob Teile passen, Klebstoff sparsam auftragen Chrom und Farbe an den Klebeflächen entfernen. Kleine Teile streichen, bevor sie vom Rahmen entfernt werden (4) (5). Farben gut durchtrocknen lassen, erst dann das Zusammenbau fortsetzen. Jedes Abziehbildmotiv einzeln ausschneiden und ca. 20 Sekunden in warmes Wasser tauchen. Das Motiv an der bezeichneten Stelle vom Papier abschneiden und mit Löschpapier andrücken.

GB: ATTENTION: Read the instructions thoroughly prior to assembly. Each component is numbered (1). Adhere to specified sequence of assembly. Tools required: knife and file for removal of components from frame (2); rubber band, adhesive tape and clothes pegs for damping components together after applying adhesive (3). Clean plastic components in a mild detergent solution and allow to air-dry so that paint and transfers adhere better. Prior to applying adhesive, check to see whether the components fit together; apply adhesive sparingly. Remove chrome and paint from the contact surfaces. Paint small components before removing them from the frame (4) (5). Allow paint to dry well, and only then continue to assemble. Cut out each transfer individually and immerse in warm water for approx. 20 seconds. Slide transfer off paper and into designated position, then press on with blotting paper.

F: ATTENTION: lisez bien la notice de montage avant de commencer. Chaque pièce est numérotée (1). Respectez l'ordre des opérations. Outils nécessaires: couteau et lime pour ébarber les pièces (2); élastiques, ruban adhésif et pinces à linge pour maintenir les pièces collées (3). Nettoyez les pièces en matière plastique dans une solution douce de produit de lavage et laissez sécher à l'air afin que la peinture et les décalcomanies tiennent mieux. Avant de mettre la colle, vérifiez si les pièces s'adaptent bien les unes aux autres; mettez peu de colle. Enlevez le chrome et la peinture et des surfaces de collage. Peignez les petites pièces avant de les détacher de la groupe (4)(5). Laissez bien sécher la peinture avant de poursuivre l'assemblage. Découpez chaque décalcomanie séparément et plongez-les dans de l'eau chaude pendant 20 secondes environ. A l'endroit marqué, faites glisser le motif pour le séparer du papier et pressez-le sur emplacement avec du papier buvard.

NL: OPGELET: Voor de montage eerst goed de handleiding lezen. Elk onderdeel is genummerd (1). Let op de montagevolgorde. Benodigd gereedschap: mes en vijl voor het afbramen van de onderdelen (2); elastiek, plakband en wasknijpers voor het bij elkaar houden van de gelijmde onderdelen (3). Plastic onderdelen met een zacht afwasmiddel reinigen en vanzelf laten drogen, zodat de verf en de decals beter hechten. Controleer voor het lijm of de onderdelen passen; lijm dun opbrengen. Chrom en verf van de lijmvlakken verwijderen. Kleine onderdelen vóór voortzetten van het raam worden vóórlijmen (4) (5). Verf goed laten drogen, dan pas verdergaan met de montage. Elke decal afzonderlijk uitsnijden en ca. 20 sec. in warm water dopen. De decal op de aangegeven plaats van het papier schuiven en met vloeipapier aandrukken.

E: ¡Atención! Antes de comenzar con el ensamblaje, leer detenidamente las instrucciones. Cada pieza es numerada (1). Téngase en cuenta el orden de operaciones del ensamblaje. Herramientas necesarias: Cuchilla y lima para desbarbar las piezas (2). Cintas de goma, cinta adhesiva y pinzas de ropa para sujetar las piezas pegadas (3). Lavare las piezas de plástico en una solución de detergente suave y dejar que se sequen al aire para mejorar así la adhesión de la pintura y de las decalcomanías. Antes de aplicar el pegamento comprobar si las piezas quedan correctamente adaptadas. Aplicar el pegamento sin excederse. Acabar de las superficies de pegado el cromado y la pintura. Pintar las piezas pequeñas antes de despegarlas de su sujeción (4) (5). Antes de proseguir con el ensamblaje, dejar que se sequen bien la pintura. Recortar las decalcomanías una por una y sumergirlas durante unos 20 segundos en agua caliente. Deslizar del papel la decalcomanía en el lugar adecuado y apretarla colocando encima de ella papel secante.

I: ATTENZIONE: Prima dell'assemblaggio leggere attentamente le istruzioni di montaggio. Ogni pezzo è numerato (1). Tener presente la successione delle fasi di assemblaggio. Attrezzi necessari: coltello e lima per togliere la sbavatura dai pezzi (2), nastro adesivo e mollette da bucato per tenere insieme i pezzi singoli dopo averli incollati (3). Lavare i particolari in plastica con un detergente delicato e lasciarli asciugare all'aria, per una migliore adesione dello strato di colore e della figura decalcolabile. Prima di incollare, verificare che i pezzi si abbinino bene tra di loro; applicare il collante con parsimonia. Togliere il cromo e il colore dalle superfici da incollare. Dipingere i piccoli accessori sul supporto prima di rimuoverli (4) (5). Far seccare bene la vernice prima di proseguire con l'assemblaggio. Ritagliare singolarmente ogni figura ed immergerla in acqua tiepida per 20 secondi circa. Applicare il motivo nella posizione segnata e tamponarlo con carta assorbente.

S: OBS: Läs instruktionerna nogoga igenom innan du sätter modellerna samman. Vardera detalj är numrerad (1). V g beakta följden i sammansättningsstegen. Verktyg, som du kommer att behöva: kniv och fil för att skrapa detaljerna rena (2), gummiringar, tejp och klädnyper för att hålla detaljerna samman (3). Rengör plastdelarna i en mild tvättmedelslösning och torka dem i luften för att tack och dekaler skall bättre häfta. Kolla, om detaljerna passar ihop innan du klistrar dem och använd limmet sparsamt. Avlägsna krom och lack från ytor, som kommer att limmas ihop. Måla de små detaljerna innan du avlägsnar dem från ramar (4) (5). Låt lacket riktigt torka igenom innan du fortsätter med sammansättningen. Skär av varje dekalmotiv enskilt och doppa det i varmt vatten i ca 20 sekunder. Flytta motivet bort från papperet genom att trycka vid det angivna stället och tryck fast med löskpapper.

DK: BEMÆRK: Inden sammensætningen begynder, skal byggevejledningen læses godt igennem. Hver del er nummereret (1). Rækkefølgen af monteringstrinene skal overholdes. Nødvendigt værktøj: Kniv og fil til afgraving af delene (2); gummibånd, tape og tøjklammer til at holde de klæbede (3) enkeltdele sammen. Plastikdelene renses i en mild sæbeudløsning og lufttørres så malingen og overføringsbillederne bedre kan hæfte. Inden påførelse kontrolleres om delene passer; limen påføres sparsomt/let. Krom og farve fjernes fra klæbefladerne. De små dele måles inden de fjernes fra rammene (4) (5). Lad farven tørre godt inden sammensætningen fortsættes. Overføringsbilledernes motiv skæres ud enkeltvis og dypes ca. 20 sek. i varmt vand. Skub motivet fra papiret og tryk det fast med trækkpapier.

GR: ΠΡΟΣΟΧΗ: Πριν τη συναρμολόγηση, διαβάστε καλά τις οδηγίες. Κάθε εξάρτημα είναι αριθμημένο (1). Προσέξτε τη σειρά "των βημάτων" συναρμολόγησης. Απαιτούμενα εργαλεία: μαχαίρι και λιμα για τη λεύκανση των εξαρτημάτων (2), λαστική ταινία, κολλητική ταινία και ματαλάκια για τη συγκράτηση των κολλημένων μεμονωμένων εξαρτημάτων (3). Καθαρίστε τα πλαστικά εξαρτήματα μέσα σε ένα "υαλικό" καθαριστικό διάλυμα και στεγνώστε το στον αέρα, ώστε να υπάρξει καλύτερη πρόσφυση του χρώματος και των χαλκοκονιών. Πριν το κόλλημα, ελέγξτε αν ταμιάζουν μεταξύ τους τα εξαρτήματα. Επαλείψτε οικονομικά την κόλλα. Απομακρύνετε από τις επάνωτες επιδόσεις, χρώμα και βαφή. Βάψτε τα μικρά εξαρτήματα, πριν απομακρυνθούν από το πλαίσιο (4) (5). Αφήστε τα στεγνώσουν καλά τα χρώματα και όστερα συνεχίστε τη συναρμολόγηση. Κόψτε ξεχωριστά το κάθε μοτίβο των χαλκοκονιών και βουτήξτε το σε ζεστό νερό για περί 20 δευτερόλεπτα. Απομακρύνετε το μοτίβο από το χαρτί, στο σημειωμένο σημείο και πέστε το με το στυπώχαρτο.

N: OBS! Läs nogy igenom monteringsanvisningen för sammenbyggingen. Hver del er nummereret (1). Følg rækkefølgen på monteringstrinene. Nødvendigt værktøj: Kniv og fil for fjerning af grøder på delene (2), gummibånd, tape og tøjklasper til at holde sammen de limede enkeltdele (3). Rengør plastdelene i mildt sæbevand og lad dem lufttørre, slik at farven og billedene sidder bedre. For pålimingen må det kontrolleres om delene passer: To på lidt lim. Fjern krom og farve på klæbefladerne. Mal de små delene for de fjernes fra rammene (4) (5). La fargene tørke godt før sammenmonteringen fortsettes. Skær ut hvert av motivene for seg og legg dem i varmt vann i ca. 20 sekunder. Skyv motivet fra papiret på det merkede stedet og trykk på med trekkpapier.

P: ATENÇÃO: Antes de iniciar a montagem leia atentamente o manual de construção. Todas as partes componentes são numeradas (1). Atenção para a sequência das etapas de montagem. Ferramentas necessárias: Faca e lixa para preparar a roborada das peças (2), elástico, fita adesiva e molde de roupa para sustentar as peças (3) durante o colagem. As peças de matéria plástica devem ser limpas numa solução fraca de detergente e secas ao ar, de forma que a demão de tinta e os decalques tenham uma boa adesão. Antes de colar, verifique se as peças encaixam; utilizez a cola em pouca quantidade. Eliminar o cromado e a tinta das superfícies a serem coladas. Não passar cola nas peças que ainda se encontram fixas na grade de matéria plástica. Pintar as peças pequenas antes de retirá-las da grade (4) (5). Deixar a tinta secar completamente para depois continuar com a montagem. Cortar separadamente cada um dos decalques e mergulhá-los em água morna durante aproximadamente 20 segundos. Decalar os motivos do papel na posição indicada e sacar com mate-borra.

FIN: HUOMIO: Lue rakennusohjeet huolellisesti ennen kokoamista. Jokainen osa on numeroitu (1). Huomioi osien oikea asennusjärjestys. Tarvittavat työkalut: Veitsi ja villa osien ylämääräisten purseitten poistamiseen (2); kuminauha, teippiä ja pyykkipoikia yhteellimattujen osien paikoillaanpitämiseksi (3). Puhdista muoviosat meidolla pesuaineuoksella ja anna niiden kuivua itsestään, jotta maali ja siirtokuvat tarttuvat niihin paremmin. Tarkasta ennen liimausta, että osat sopivat toisiinsa; anna liimausta säästeliäisesti. Poista kromaus ja maali liimausta. Maalaa pienet osat ennen kuin irrotat ne pidänaimeista (4) (5). Anna maaloin kuivua kunolla ennen kuin jatkat kokoamista. Leikkaa jokainen siirtokuva erikseen irti ja upota liimipinnään veteen n. 20 sekunniksi. Irrota kuvio paperiin merkitystä kohdasta samalla painamalla iunapaperi kuvion toista puolta vasten.

Read before you start!

RUS: Внимание: Перед сборкой хорошо прочитайте руководство по монтажу. Каждая деталь пронумерована (1). Соблюдайте последовательность монтажа. Необходимые рабочие инструменты: нож и напильник для зачистки деталей (2); резиновая лента, клейкая лента и зажимы для сушки бейла для прижимания склеиваемых отдельных деталей (3). Детали из пластика очистить в растворе мягкого моющего средства и высушить на воздухе для того, чтобы краска и переводные картинки лучше прилипали. Перед приклеиванием проверить, подходят ли детали; клеить наносить экономно. Хром и краску удалить с поверхностей склеивания. Небольшие детали покрасить перед тем, как они будут удалены из рамок (4) (5). Краску необходимо хорошо просушить, только после этого продолжать сборку. Каждую соответствующую переводную картинку отдельно вырезать и примерно на 20 секунд окунуть в теплую воду. На обозначенном месте картинку отделить от бумаги и прижать промокательной бумагой.

PL: UWAGA: Przed składaniem przeczytać dokładnie instrukcję montażu. Każda część jest ponumerowana (1). Zwrócić uwagę na kolejność przeprowadzania poszczególnych punktów montażowych. Potrzebne narzędzia: nóż oraz pilnik do usunięcia zadrzozów z poszczególnych elementów (2); taśma gumowa, taśma klejąca, klamki do bliźnicy dla przytrzymania sklejonych elementów (3). Wymyć plastikowe części w wodzie z delikatnym środkiem myjącym oraz osuszyć na powietrzu, aby zapewnić lepszą przyczepność farby oraz kalkomanii. Sprawdzić przed przyklejaniem, czy dane elementy pasują do siebie; nanosić klej oszczędnie. Usunąć chrom oraz farbę z powierzchni przeznaczonych do klejenia. Małe elementy pomalować jeszcze przed wycięciem z ramki (4) (5). Farby dobrze wysuszyć, dopiero potem kontynuować składanie części. Wyciąć pojedynczo każdy z motywów kalkomanii i zanurzyć na 20 sekund w ciepłej wodzie. Ściągnąć motyw z papieru na oznaczone miejsce i docisnąć bibułą.

TR: DYKAT: Model yapımına başlamadan önce açılımaları dikkatlice okuyunuz. Modelde kullanılan her parçaya bir numara verilmiştir (1). Montaj yapım sırasına dikkat ediniz. Gerektiği altları: Parçaları bağı bulundukları çerçeveden çıkarmak için maket bıçayı ve çapaklıyını almak için öbe(2). Yapıyılıyın sürdükten sonra parçaların yapımıyın içi in bir arada tutmaya yarayan paket lastiği, selo teyp ve çamayıyın mandacı(3). Boyanın ve çamayıyın daha iyi yapımıyın ve kalıcı olmasını için plastik parçaları deterjanlı suya temizleyip odada kurumaya bırakınız. Yapıyılıyın sürmeden önce parçaların karıyılıyık olarak birbirlerine tam uyumadıyını kontrol ediniz, yapıyılıyılacak yüzeylerde boya kalıntıyın ve krom varsa temizleyiniz. Yapıyıkany idareli kullanınız. Küçük parçaları bağı bulundukları çerçeveden çıkarmadan önce boyayıyın (4) & (5). Boya iyice kuruduktan sonra montaja devam ediniz. Her çamayıyın önce kağıdyı ile biriktire kesiniz ve ılık suda 20 saniye kadar bekletiniz. Çamayıyın model üzerinde yapıyılıyılacak yüzeye koyunuz, üzerinden kuruma kağıdyı ile hafifçe bastırıyken çamayıyın altındaki kağıdyı yavaşça çekiniz.

CZ: POZOR: Před sestavením montážního návodu důkladně pročíst. Každý díl je očíslován (1). Dbejte na pořadí montážních kroků. Počřebné nástroje: Nůz a pilník k odstranění výronků na dílech (2); pryžová páska, lepičí páska a kolíčky na prádro pro přidržování lepených jednotlivých dílů (3). Díly z plastické hmoty vyčistíte v roztoku jemného prachového prostředku a nechat vyschnout na vzduchu, za účelem zajištění lepší přilnavosti barevného nátěru a obtisků. Před nalepením zkontrolovat, zda díly ličují; lepidlo nanášet úsporně. Chróu a barvu na lepených plochách odstranit. Malé díly natřít před jejich odstraněním z rámu (4) (5). Barvy nechat dobře proschnout, teprve potom pokračovat v sestavení. Každý motiv obtisknout jednotlivě vyřiznout a ponořit do teplé vody na dobu přibližně 20 sekund, motiv na označeném místě z papíru odsunout a přitlačit pomocí stlačícího papíru.

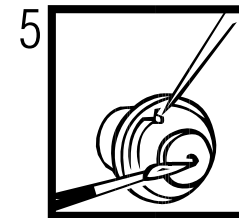
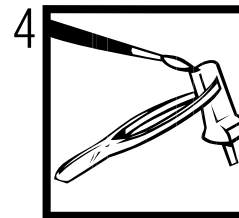
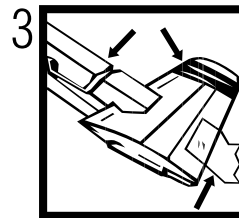
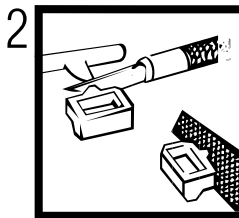
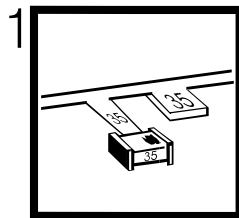
H: FIGYELEM: Az összeállítás előtt az építési útmutatót alaposan át kell olvasni. Minden alkatrészt számmal lát-tak el (1). A szerelési lépések sorrendjére ügyelni kell. Szükséges szerszámok: kés és reszelő az alkatrészek sor-játlanításához (2); gumiszalag, ragasztószalag és ruhaszípszeg az összeragasztott alkatrészek megtartásához (3). A műanyag alkatrészeket lágy mosószeres oldatban kell tisztítani és a levegőn kell megszárítani, hogy a festék-bevonat és a matricák jobban tapadjanak. A felragasztás előtt ellenőrizni kell, hogy az alkatrészek összeillenek-e; a ragasztóanyagot takarékosan kell felhordani. A krómot és festéket a ragasztási felületekről el kell távolítani. A kisméretű alkatrészeket a keretből történő eltávolítás előtt be kell festeni (4) (5). A festékeket hagyni kell jól megszáradni, az összeszerelést csak ezután szabad folytatni. Minden matricát-motívumot egyesével kell kivágni és kb. 20 másodpercre meleg vízbe kell áztatni. A motívumot a megjelölt helyen a papírról lecsúsztatni és itatóspapírral felnyomni.

SLO: OPOZORILO: Pred pričetkom sestavljanja preberi navodila zaEuporabo. Vsak del je označen (1). Pri sestavljanju upoštevaj navodila po točkah. Potrebno orodje: nožek in pilica začočenje delov (2), elastična, lepični trak in ključice za perilo za držanje zlepljenih delov (3). Plastične dele očisti z blagim praškom in posuši da se sloji barve in nalepke boljše prijemo. Pred lepljenjem obvezno preveri, če se deli pravilno prilegajo. Previdno nanesi lepilo. Le površini, na kateri nanašajo lepilo, najprej odstrani krom in barvo. Manjše dele pobarvaj preden jih odstraniš iz okvirja (4) (5). Barva naj se dobro posuši preden nadaljuješ s sestavljanjem. Vsako nalepko izreži in potopi vtoplo vodo (cca. 20 sekund), jo odstrani iz papirja, položi na odgovarjajoče mesto in pritisni s pivnikom.

SK: POZOR: Pred začatím stavby si pozorne preštudujte stavebný návod. Každý diel je očíslovaný (1). Dbajte na poradie montážnych krokov. Potrebné nástroje: Nôž ašpilník na oddelenie dielov zErámečka a ich začistenie (2), gumický do vlasov, lepiaca páska štipce na prádro, pre pridržavanie jednotlivých lepených dielov (3). Diely zEplastu odmasť odmasť vEslabšom roztoku čiistiaceho prostriedku (saponátu) ašnechar' uschnúť na vzduchu za účelom lepšej prínavosti lepidla, farieb ašnelepíek. Pred lepením skontrolovať, či diely ličujú. Lepidlo nanašať úsporne. Chróu ašfarbu na lepených miestach opatrne odstrániť. Malé diely nafaříe ešte pred ich odobratím zErámečka (4) (5). Farby nechať dobre zaschnúť, až potom pokračovať vEzostavovaní. Každú nalepku vystrihnúť jednotlivou ašponoriť do vlažnej vody približne na 20 sekúnd. Nalepku na príslušnom mieste modelu presunúť zEznosného papiera ašzmieme ju pritaľič' kEpravchu nosným papierom.

RO: ATENȚIE! CITITI INSTRUCȚIUNILE CU ATENȚIE ÎNAINTE DE ASAMBLARE. FIECARE COMPONENTA ESTE NUMEROTATA. ASAMBLATI ÎN ORDINEA ÎNDICATA PE SCHEMA. PIESELE SE DESPRIND DE PE RAMA CU UN CUTTER.BAVURILE SE ÎNLATURA CU O PILA FINA. CURATATI PIESELE CARE SE ÎMBINA DE GRASIMILURME DE VOPSEA SU CURATATI CU O SOLUȚIE DE DETERGENT. VOPSIȚI PIESELE MICI ÎNAINTE DE DESPRINDERE DE PE RAMA. LASATI VOPSEAU SA SE USUCE BINE SI NUMAI APOI CONTINUATI ASAMBLAREA. TAIATI FIECARE TRANSFER INDIVIDUAL SI ÎMERSATI ÎN APA CALDA CCA 20 SEC. TRANSFERATI ÎN POZITIA DORITA APOI ASATI CU O HARTIE. FOLOSITI NUMAI ADEZIVI SI VOPSELE REVELL.

BG: ВНИМАНИЕ! Следвайте указанията схема. Всяка част е номерирана. Спазвайте последователността на етапите на събиговане ет. Необходими инструменти: нож и пила за отстраняване или и шпизване на отделните части; гумена лента, лепкопаст и шипки за пране за да задържите заредно съединение части след запленването им. Пластмасовите е елементи ги се почистат в лек разтвор от вода и перлено препарат, да се изсушат, и да се остават да изсъхнат, за да се постигне по-добро слепване на боята или ваденката. Нанесете боята върху малните части преди да ги от делите от шаблонa. Оставете боята да изсъхне преди да продължите със етг обвяването. Преди нанасяне на лепилното изсъзрете те боята от повърхностите за слепване. Преди запленване проверете дали ча етпте навсяк идеално. Нанесете малко лепило. Изрежете по отделно всяка е дна ваденка и я потопете в топла вода за около 20 секунди. Отлепете ваденка та от узаканото място на хартията и я потопите леко с потивателната хартия.



Verwendete Symbole/Used Symbols

Bitte beachten Sie folgende Symbole, die in den nachfolgenden Baustufen verwendet werden.
Veillez noter les symboles indiqués ci-dessous, qui sont utilisés dans les étapes suivantes du montage.
 Svanse tener en cuenta los símbolos facilitados a continuación, a utilizar en las siguientes fases de construcción.
Si prega di fare attenzione ai seguenti simboli che vengono usati nei successivi stadi di costruzione.
 Huomioi seuraavasti symboleita, jotta käytetään seuraavissa kokoonmistävaiheissa.
Leggere le icone e i simboli che vengono usati in monteringsstadiene som følger.
 Proszę zwrócić na następujące symbole, które są użyte w poniższych etapach montażowych.
Daha sonraki montaj basamaklarında kullanılanca olan, aşağıdaki sembollere lütfen dikkat edin.
 Kérjük, hogy a következő szimbólumokat, melyek az alábbi építési fokokban alkalmazásra kerülnek, vegyék figyelembe.

Please note the following symbols, which are used in the following construction stages.
Neen a.u.b. de volgende symbolen in acht, die in de onderstaande bouwfasen worden gebruikt.
 Por favor, preste atenção aos símbolos que seguem pois os mesmos serão usados nas próximas etapas de montagem.
Observera: Nedanstående piktogram används i de följande arbetsmomenten.
 Læg venligst mærke til følgende symboler, som benyttes i de følgende byggefaser.
 Пожалуйста, обратите внимание на следующие символы, которые используются в последующих операциях сборки.
 Παρακαλώ προσέξτε τα παρακάτω σύμβολα, τα οποία χρησιμοποιούνται στις παρακάτω βαθμίδες συναρμολόγησης.
Dbejte prosím na dále uvedené symboly, které se použijí v konstrukčních stupních.
 Prosimo za Vašu pozornost na sledeče simbole ki se uporabljajo v naslednjih korakih gradbe.



Abziehbild in Wasser einweichen und anbringen
 Soak and apply decals
 Mouiller et appliquer les décalcomanies
 Transfer in water even laten weken en aanbrengen
 Remojar y aplicar las calcomanías
 Pór de molho em água e aplicar o decalque
 Immergere in acqua ed applicare decalcomanie
 Blöt och fäst dekalerna
 Kostuta siirtokuvaa vedessä ja aseta paikalleen
 Overføringsbilledet lægges i blød og anbringes
 Dypp billedet i vann og sett det på
 Переводную картинку намочить и наклеить
 Zniekzyć kalkomanie w wodzie a następnie nakleić
 Βουτήξτε τη χαλκομανία στο νερό και τοποθετήστε τη
 Çikartmayı suda yumuşatın ve koyun
 Öbtsik namočit ve vodě a umistit
 A matricát vízben beáztatni és felhelyezni
 Preslikať potopiti v vodo in zatem nanášati



Zur Anbringung der Abziehbilder empfohlen
 Recommended for affixing the decals
 Recommandé pour l'application des décalcomanies
 Aanbevolen voor het aanbrengen van de transfers
 Recomendado para fijar las calcas
 Posição recomendada para aplicar os decalques
 Raccomandato per applicare le decalcomanie
 Rekommenderas för montering av dekaler
 Anbefales til påsætning og påbering af decals
 Рекомендуются использовать для фиксации переводных картинок на поверхности модели
 Zalecane do nanoszenia kalkomanii
 Συνιστάται για την επικόλληση των επικλόν.
 Dekalerin yapıştırılmasında kullanılması tavsiye edilir
 Pripavek na zlepljeni prihnavosti obiskú
 Matrica lagányó
 Priporočljivo za pritrjevanje nalepk
 Odporučane na zlepljenje prihnavosti nalepki
 RECOMANDAT PENTRU APLICAREA ACTIVBILDURILOR
 Подходящо за фиксация на картинки върху повърхността на модела



Kleben
 Glue
 Coller
 Lijmen
 Engomar
 Colar
 Incollare
 Limmas
 Limmaa
 Klibning
 Lim
 Клеить
 Przykleić
 κόλλημα
 Yapıştırma
 Lepení
 ragasztani
 Lepiti



Nicht kleben
 Don't glue
 Ne pas coller
 Niet lijmen
 No engomar
 Não colar
 Non incollare
 Limmas ej
 Älä limmaa
 Må ikke klibbes
 Ikke lim
 Не клеить
 Nie przyklejać
 μη κολλάτε
 Yapıştırılmayın
 Nelepit
 nem szabad ragasztani
 Ne lepiti

1.

Sammenbau-Reihenfolge
 Sequence of assembly
 Ordre d'assemblage
 Volgorde van montage
 Orden de montaje
 Ordine di montaggio
 Ordem de montagem
 Monteringsrekkefølge
 Kokoamisjärjestys
 Monteringsföljd
 Rækkefølgen af monteringen
 Последовательность монтажа
 Összeszerelési sorrend
 Ακολουθία συναρμολόγησης
 Kurmak-Sıra
 Kolejność montażu
 Vrstni red sestavljanja
 Montáž - postup



Bauteile trocknen lassen
 Allow the parts to dry
 Laisser sécher les pièces
 Dejar secar las piezas
 Deixar secar os componentes
 la delene tørke
 Oderdelen laten drogen
 Far asciugarsi i componenti
 Anna osien kuivua
 Låt byggdelarna torka
 Lad komponenterne tørre
 Czeszcí pozostawić do wyschnięcia
 Yapı parçalarını kurumaya bırakınız
 Jednotlivé díly nechte zaschnout
 Αφήστε τα μέρη να στεγνώσουν
 Alkatrészeket hagyja száradni
 Puspite da sestavni deli posušijo
 Дать деталям высохнуть



Klebeband
 Adhesive tape
 Dévidoir de ruban adhésif
 Plakband
 Cinta adhesiva
 Fita adesiva
 Nastro adesivo
 Tejp
 Teippi
 Tape
 Tape
 Клейкая лента
 Tasma Klejaca
 κολλητική ταινία
 Yapıştırma bandı
 Lepící páska
 ragasztószalag
 Traka z lepilom



Anzahl der Arbeitsgänge
 Number of working steps
 Nombre d'étapes de travail
 Het aantal bouwstappen
 Número de operaciones de trabajo
 Número de etapas de trabalho
 Numero di passaggi
 Antal arbetsmoment
 Työvaiheiden lukumäärä
 Antal arbeidsforløb
 Antall arbeidstrinn
 Колличество операций
 Liczba operacji
 αριθμός των εργασιών
 İş safhalarının sayısı
 Počet pracovních operací
 munkafolyamatok száma
 Število koraka montaže



Gleichen Vorgang auf der gegenüberliegenden Seite wiederholen
 Repeat same procedure on opposite side
 Opérer de la même façon sur l'autre face
 Dezelfde handeling herhalen aan de tegenoverliggende kant
 Realizar el mismo procedimiento en el lado opuesto
 Repetir o mesmo procedimento utilizado no lado oposto
 Stessa procedura sul lato opposto
 Upprepa proceduren på motsatta sidan
 Toista sama toimenpide kuten vieressä sivulla
 Det samme arbejde gentages på den modsatliggende side
 Gjenta prosedyren på siden tvers overfor
 Повторять такую же операцию на противоположной стороне
 Taki sam przebieg czynności powtórzyc na stronie przeciwej
 επαναλάβετε την ίδια διαδικασία στην απέναντι πλευρά
 Aynı işlemleri karşı tarafta tekrarlayın
 Stejný postup zopakovat na protilehlé straně
 ugyanazt a folyamatot a szemben található oldal megismételni
 Isti postopek ponoviti in na suprotni strani



Wahlweise
 Optional
 Facultatif
 Naar keuze
 No engomar
 Alternado
 Facultativo
 Valfritt
 Vaihtoehtoisesti
 Efter eget valg
 Valgfritt
 На выбор
 Do wyboru
 ενальλεκτικά
 Seçmeli
 Voliteľné
 tetszés szerint
 način izbire



Klarsichtteile
 Clear parts
 Pièces transparentes
 Transparente onderdelen
 Limpjar las piezas
 Peça transparente
 Parte transparente
 Genomsiktliga detaljer
 Läpinäkkyvät osat
 Gennemsigtige dele
 Gjennomsiktige deler
 Прозрачные детали
 Elementy przezroczyste
 διαφανή εξαρτήματα
 Şeffaf parçalar
 Průzračné díly
 áttetsző alkatrészek
 Deli ki se jasno vide



Abbildung zusammengesetzter Teile
 Illustration of assembled parts
 Figure représentant les pièces assemblées
 Afbeelding van samengevoegde onderdelen
 Ilustración de piezas ensambladas
 Figura representando peças encaixadas
 Ilustrazione delle parti assemblate
 Bilden visar dalarna hopsatta
 Kuva yhteenliitetystä osista
 Illustration af sammensatte dele
 Ilustrasjon, sammensatte deler
 Изображение смонтированных деталей
 Rysunek złożonych części
 απεικόνιση των συναρμολογημένων εξαρτημάτων
 Birleştirilen parçaların şekli
 Zobrazení sestavených dílů
 összeállított alkatrészek ábrája
 Slika slopljenega dela



Öffnungen mit Spachtelmasse verschließen und Oberfläche mit Schleifpapier angliedchen
 Close openings with putty and sand down surface
 Reboucher les orifices avec du mastic et uniformiser les surfaces avec du papier à poncer.
 Dicht de openingen af met plamuur en maak het oppervlak glad met schuurpapier.
 Rellenar las aberturas con masilla de emplasteo y alisar con papel de lija
 Fechar as aberturas com massa de aperturar e igualar a superfície com uma lixa
 Chiodere la apertura con stucco e uguagliare la superficie con carta abrasiva
 Stäng öppningarna med spachtelmassa och jämna till ytan med slippapper
 Sulje aukot silteaineilla ja tasoitla pinta hiekkipaperilla.
 Åpningene lukkes med spartelmasse og overfladen gøres plan med sandpapir
 Tett åpningene med sparkel og puss overflaten med slippapir.
 Щели заделывать шпаклевкой и выравнивать поверхность шлифовальной бумагой
 Zatkaj otvory masa szpaczkowa i wygładź powierzchnie papierem ściernym
 Κλείστε τ' ανοίγματα με στόκο και λειάνετε την εσωτερική επιφάνεια με υφολόχορτο
 Delikləri macun ilə kəgətlə və üst yüzəyi zımpara kağıdı ilə düzəlin
 Otvory překryj tmelem a povrch vyrovnať smrkovým papierem
 Nyílásokat alapozómasszával lezárni és a felületet dörzsőpapírral elegyengetni
 Zatvoriti otvore smesom za popunjavanje a površinu poravnati brusnim papirnom

* Nicht enthalten
 Not included
 Non fourni

Behoort niet tot de levering
 No included
 Non compresi

Não incluído
 Ikke medsendt
 İngår ej

Ikke inkluderet
 Eivát sisállir
 Δεν συμπεριλαμβάνεται

Ne содержится
 Nem tartalmazza
 Nie zawiera

Ni vsebovano
 İçerisinde bulunmamaktadır
 Není obsaženo

D: Beiliegenden Sicherheitstext beachten und nachschlagebereit halten.

GB: Please note the enclosed safety advice and keep safe for later reference.

F: Respecter les consignes de sécurité ci-jointes et les conserver à portée de main.

NL: Houdt u aan de bijgaande veiligheidsinstructies en hou deze steeds bij de hand.

E: Observar y siempre tener a disposición este texto de seguridad adjunto.

I. Seguire le avvertenze di sicurezza allegate e tenerle a portata di mano.

P: Ter em atenção o texto de segurança anexo e guard-ilo para consulta.

S: Beakta bifogad säkerhetstext och håll den i beredskap.

FIN: Huomioi ja säilytä ohjeet varoitukset.

DK: Overhold vedlagte sikkerhedsanvisninger og hav dem liggende i nærheden.

N: Ha alltid vedlagt sikkerhetstekst klar til bruk.

RUS: Соблюдать прилагаемый текст по технике безопасности, хранить его в легко доступном месте.

PL: Stosować się do załączonych karty bezpieczeństwa i mieć ją stale do wglądu.

GR: ροσέξε τις συντημες υποδείξεις ασ άλειας και υλάξε τις ται ώστε να τις χε παντα σε οιάσ ση οας.

TR: Ekteki güvenli talimatlarını dikkate alıp, bakabileceğiniz bir şekilde muafaza ediniz.

CZ: Dbejte na příložený bezpečnostní text a mŕjte jej pfiipravenŕ na dosah.

H: A mellékelt biztons-gi szöveget vegye figyelembe és tartsa fellapoz-sra készen!

SLO: Priložena varnostna navodila izvajajte in jih hranite na vsem dostopnem mestu.

Benötigte Farben/Used Colours

Benötigte Farben Required colours	Peintures nécessaires Benodigde kleuren	Pinturas necesarias Tintas necessárias	Colori necessari Använda färger	Tarvittavat värit Du trenger følgende farger	Nødvendige farger Необходимые краски	Potrzebne kolory Απαιτούμενα χρώματα	Gerekli renkler Potrebne barvy	Szükséges színek Potrebne barve
A								
aluminium, metallic 99 aluminium, metallic aluminium, métallique aluminium, metallic aluminio, metalizado alumínio, metálico alluminio, metallico aluminium, metallic alumiini, metallikiito aluminium, metallak aluminium, metallic алюминиевый, металлик aluminium, metalliczny αλουμινίου, μεταλλικό aluminium, metalik hliníková, metaliza aluminium, metall aluminijum, metalik	B schwarz, seidenmatt 302 black, silky-matt noir, satiné mat zwart, zijdemat negro, mate seda preto, fosco sedoso nero, opaco seta svart, sidenmatt musta, silkinhimmeä aluminium, metallak sort, silkemat sort, silkematt черный, шелковисто-матовый czarny, jedwabisto-matowy μαύρο, μεταξωτό ματ siyah, ipek mat černá, hedvábně matná fekete, selyemmatt črna, svila mat	C silber, metallic 90 silver, metallic argent, métallique zilver, metallic plata, metalizado prata, metálico argento, metallico silver, metallic hopea, metallikiitto solv, metallak solv, metallic серебряный, металлик srebro, metaliczny ασήμι, μεταλλικό gümüş, metalik stříbrná, metaliza ezüst, metall srebrna, metalik	D anthrazit, matt 9 anthracite grey, matt anthracite, mat antraciet, mat antraçita, mate antracite, fosco antracite, opaco antracit, matt antrasitti, himmeä antrasiti, himmeä koksgrå, mat antrasit, matt антрацит, матовый antracyt, matowy ανθρακί, ματ antrasit, mat antracit, matná antracit, matt tanno siva, mat	90%	E	10%		
					schwarz, glänzend 7 black, gloss noir, brillant zwart, glansend negro, brillante preto, brilhante nero, lucente svart, blank musta, kiiltävä sort, skinnende sort, blank черный, блестящий czarny, blyszczący μαύρο, γυαλιστερό siyah, parlak černá, lesklá fekete, fényes črna, bleskajoča	eisen, metallic 91 steel, metallic coloris fer, métallique ijzerkleurig, metallic ferroso, metalizado ferro, metálico ferro, metallico järnfärg, metallic teräksenväriäinen, metallikiitto jern, metallak jern, metallic стальной, металлик želazo, metaliczny σιδηρού, μεταλλικό demir, metalik železná, metaliza vas, metall železna, metalik		

1. **F**
leuchtrot, seidenmatt 332
luminous red, silky-matt
rouge voyant, satiné mat
lichtrood, zijdemat
rojo fosfor., mate seda
vermelho fosforec., fosco sedoso
rosso chiaro, opaco seta
lysrod, sidenmatt
hohtopunainen, silkinhimmeä
lysende rød, silkemat
lysende rød, silkemat
красн. святающийся, шелк.-матовый
czerwony świec., jedwabisto-mat.
φωτεινό κόκκινο, μεταξωτό ματ
acı kırmızı, ipek mat
světlečervená, hedvábně matná
világító piros, selyemmatt
močno rdeča, svila mat

2.
farblos, glänzend 1
clear, gloss
incoloro, brillant
kleurloos, glansend
incoloro, brillante
incolor, brillante
trasparente, lucente
färglös, blank
värifön, kiiltävä
farvelos, skinnende
klar, blank
бесцветный, блестящий
bezbarwny, blyszczący
άχρωμο, γυαλιστερό
renksiz, parlak
bezbarevná, lesklá
szintelen, fényes
brezbravna, bleskajoča

G
panzergrau, matt 78
tank grey, matt
gris blindé, mat
pantsergrijs, mat
plomizo, mate
cinzento militar, fosco
color carro armato, opaco
pansargrå, matt
panssarinharmaa, himmeä
kampvoggrå, mat
pansergrå, matt
серый танк, матовый
szary czolg., matowy
γκρι ταנקς, ματ
panzer gris, mat
páncéřově šedá, matná
páncélszürke, matt
okloppo siva, mat

H
hellgrau, seidenmatt 371
light grey, silky-matt
gris clair, satiné mat
lichtgrijs, zijdemat
gris claro, mate seda
cinzento claro, fosco sedoso
grigio chiaro, opaco seta
lysgrå, sidenmatt
vaaleanharmaa, silkinhimmeä
lysegrå, silkemat
lysgrå, silkematt
светло-серый, шелковисто-матовый
jasnoszary, jedwabisto-matowy
ανοιχτό γκρι, μεταξωτό ματ
acı gri, ipek mat
světlešedá, hedvábně matná
világosszürke, selyemmatt
svetlo siva, svila mat

I
holzbraun, seidenmatt 382
wood brown, silky-matt
brun bois, satiné mat
houtbruin, zijdemat
marrón madera, mate seda
castanho madeira, fosco sedoso
marrone legno, opaco seta
träbrun, sidenmatt
puunruskea, silkinhimmeä
träbrun, silkemat
trebrun, silkematt
древесно-коричнев., шелк.-матовый
drewnobrązowy, jedwabisto-matowy
καφέ ξύλου, μεταξωτό ματ
odun kahverengisi, ipek mat
hnědá barvy dřeva, hedvábně mat.
fabarna, selyemmatt
drevo plava, svila mat

K
kupfer, metallic 93
copper, metallic
cuivre, métallique
koper, metallic
cobre, metalizado
cobre, metálico
rame, metallico
kopper, metallak
kobber, metallic
медный, металлик
miedz, metaliczny
χάλκινο, μεταλλικό
bakır, metalik
měďná, metaliza
vörsrez, metall
baker, metalik

Dieser Bausatz wurde in mehrfachen Qualitäts- und Gewichtskontrollen auf Vollständigkeit überprüft. Reklamationen können nur bearbeitet werden, wenn die **Bauanleitung**, das aus der Kartonage herausgeschnittene **EAN-Strichcode-Feld** und der **Kassenbon** eingeschickt werden. Bitte haben Sie Verständnis dafür, dass wir nur Gewährleistung bei aktuellen Artikeln übernehmen können, die im Zeitraum der letzten 24 Monate erworben worden sind. **Unfrei eingesandte Reklamationssendungen werden von uns nicht angenommen!** „Einzelteile für Umbauten können gegen Vorkasse erworben werden“. Unsere Adresse: Revell GmbH & Co. KG, Abteilung X, Henschelstr. 20-30, 32257 Bünde. Dieser Direktservice gilt für die Länder: Deutschland, Benelux, Österreich, Frankreich, Großbritannien. Reklamationen aus den übrigen Ländern werden über die jeweiligen Distributeure abgewickelt. Bitte kontaktieren Sie Ihren Händler.

This Model Kit has been subject to extensive quality and weight checks during the manufacturing process to ensure it leaves our warehouse in perfect condition. We are only able to process applications for missing parts if the following procedure is followed. In all cases the following will be required before we are able to process any request: Original receipt (proof of purchase) original instruction sheets (will be returned) and the bar code cut out of the box. We may not be able to process requests for products that have been discontinued for more than 24 months. Products that are returned directly to us without prior authorisation by a company representative will not be accepted and returned to sender. Replacement parts for conversion or spares will continue to be available however they will incur a handling charge. Please write to: Department X Revell GmbH & Co. KG, Henschelstr 20-30, 32257 Bünde. This direct Service is only available in the following markets: Germany, Benelux, Austria, France & Great Britain, Revell GmbH & Co. KG, Boston Houso, 64-66 Queensway, Hemel Hempstead, Herts, HP2 5HA, Great Britain. For all other markets please contact your local dealer or distributor directly.

Afin de vous donner entière satisfaction et pour nous assurer que tous les éléments nécessaires au montage de votre maquette sont présents dans la boîte, cet article a subi dans son intégralité divers contrôles qualitatifs ainsi que des contrôles de poids.

Si toutefois vous deviez nous faire part de certaines réclamations, nous vous prions de bien vouloir vous adresser à votre revendeur habituel, muni de la notice de montage, du code EAN découpé sur la boîte, ainsi que de votre ticket de caisse.

Le SAV ne sera assuré que pour les articles ayant été acquis depuis moins de 24 mois.

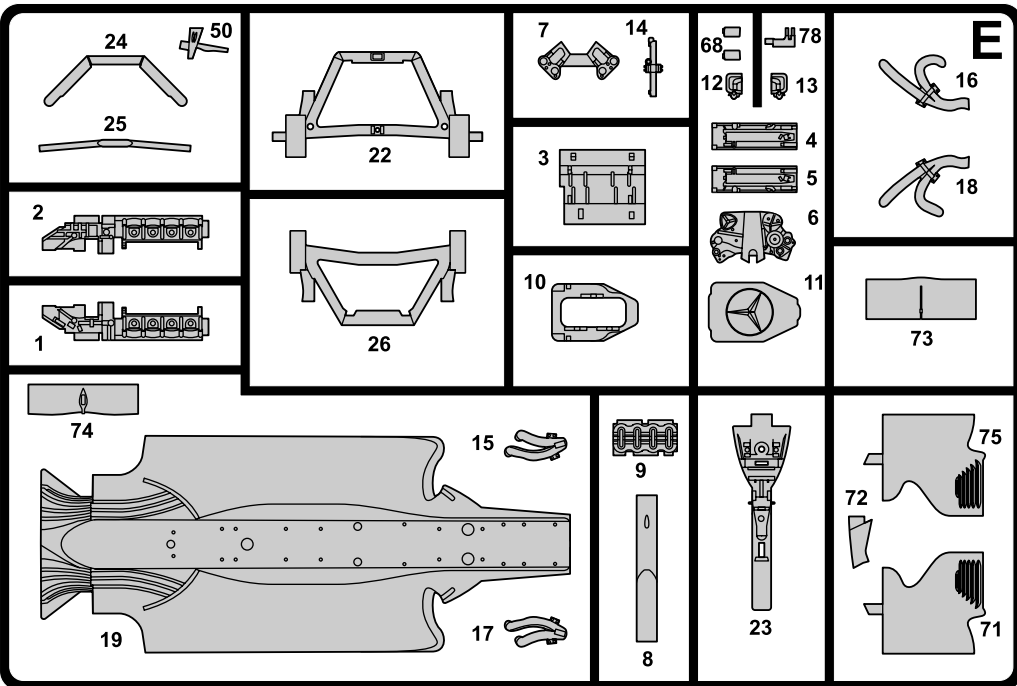
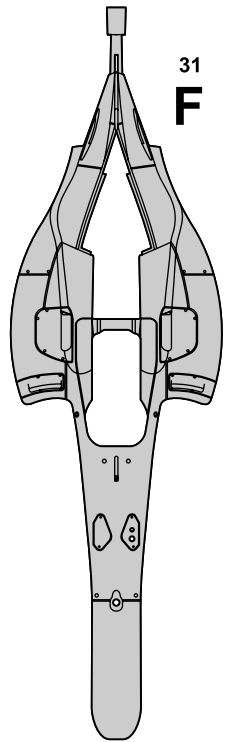
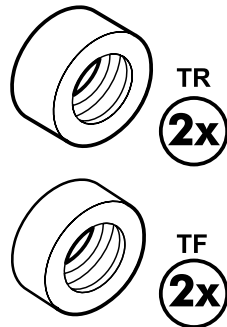
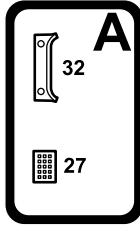
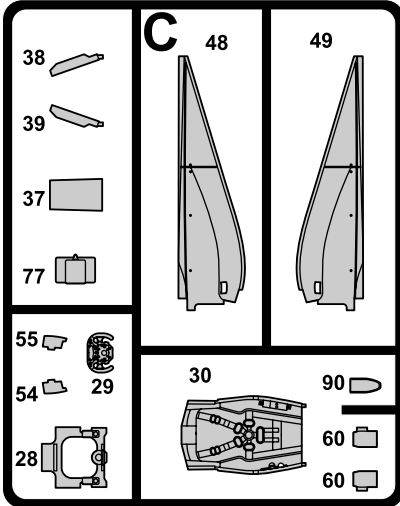
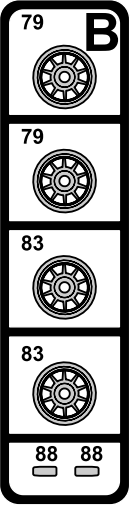
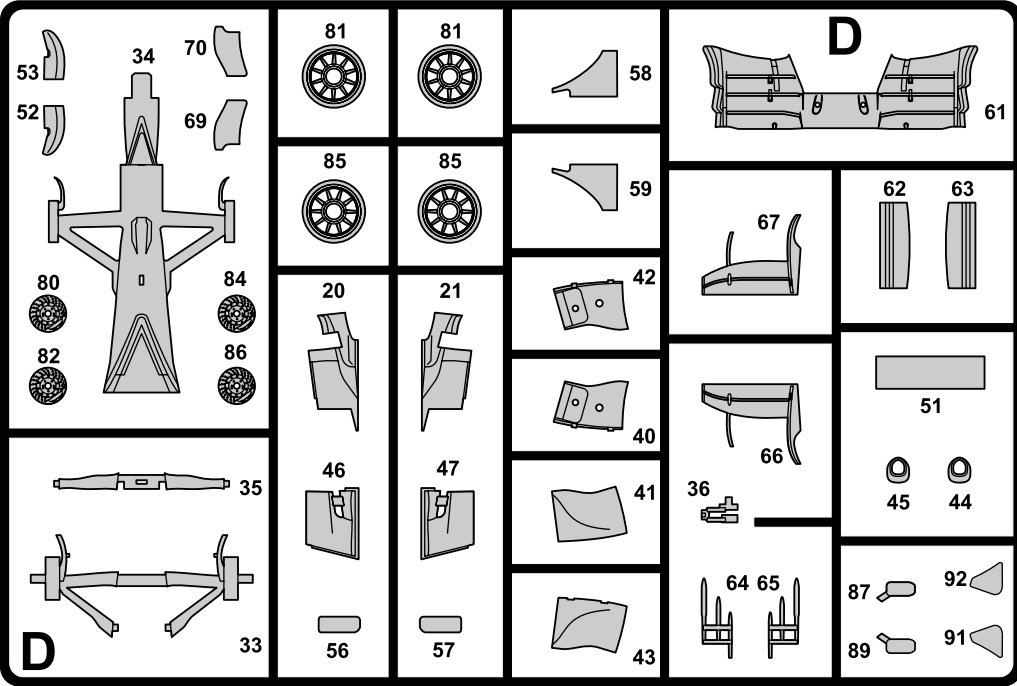
Les pièces de rechange utilisées pour la transformation de maquettes pourront être obtenues en pré-paiement. Dans le cas où vous n'obtiendriez pas satisfaction, vous pouvez vous adresser directement à notre service SAV à l'adresse suivante: REVELL GmbH & Co. KG, Abteilung X, Henschelstraße 20-30, D-32257 Bünde ou Revell GmbH & Co. KG, 14 B, rue du Chapeau Rouge, F-21000 Dijon, France.

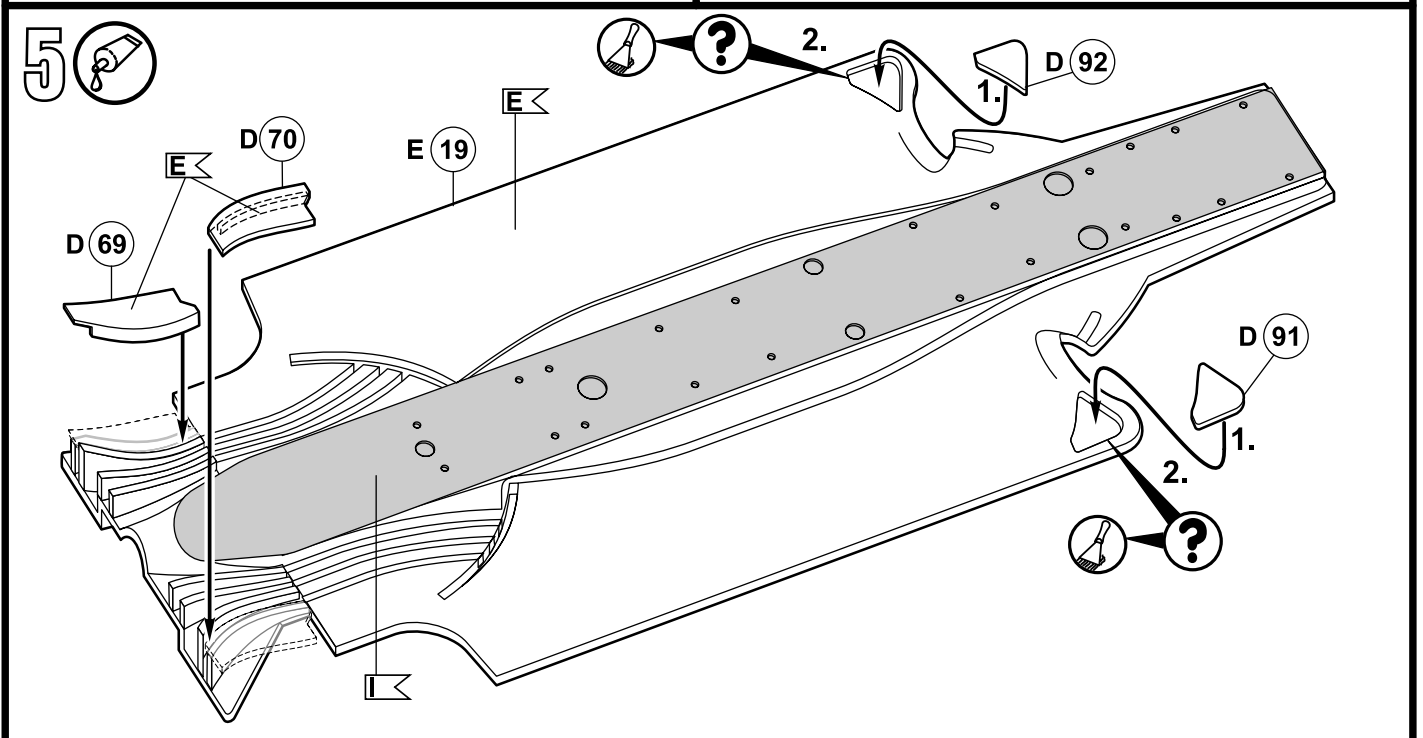
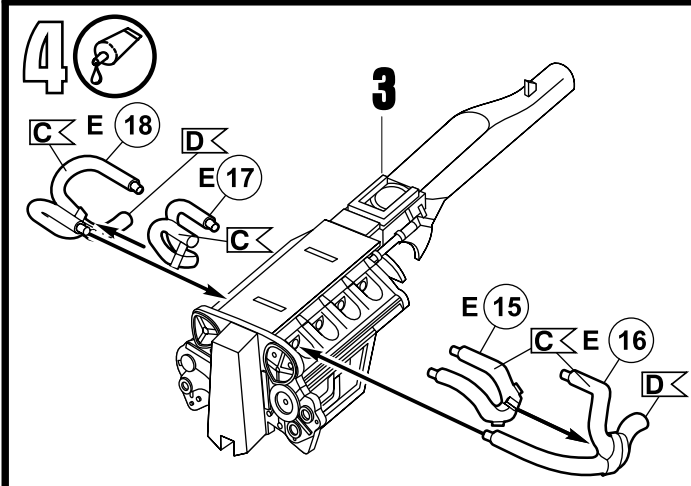
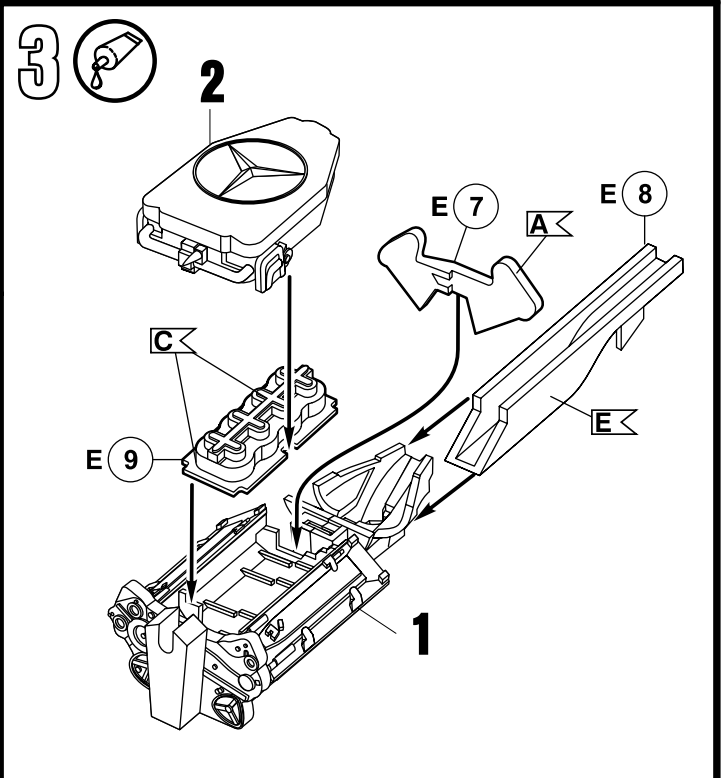
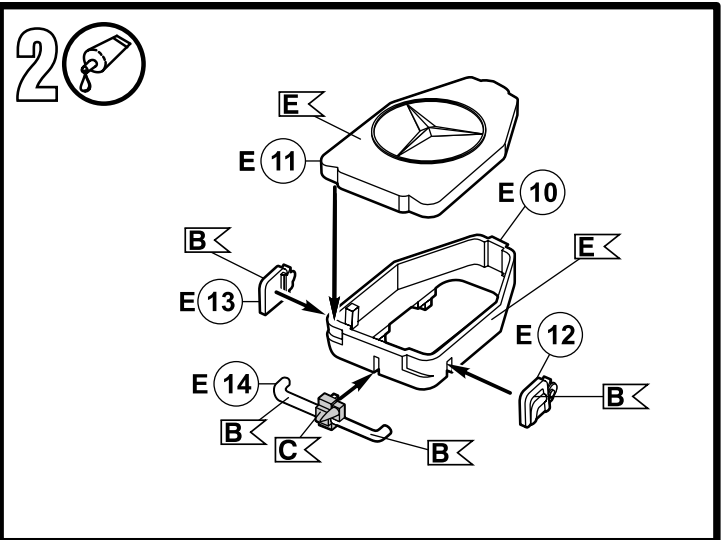
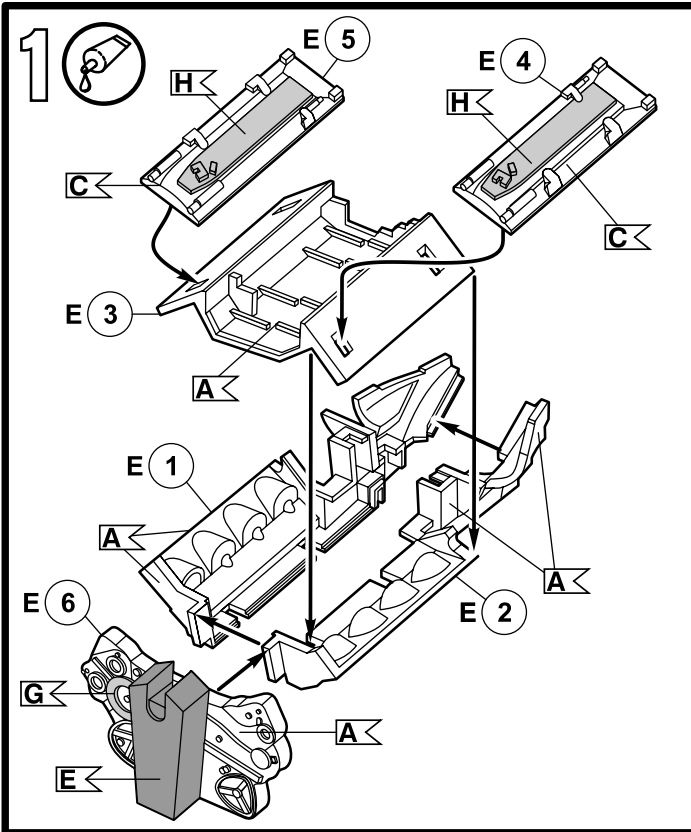
Pour tous les autres marchés, merci de prendre contact avec votre détaillant ou distributeur.

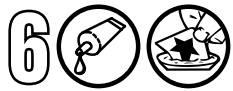
Deze bouwdoos werd verscheidene malen volledig gecontroleerd op kwaliteit en gewicht. Klachten kunnen slechts in behandeling worden genomen indien de bouwhandleiding, de uit de doos geknipte EAN - streepjescode en de kassabon zijn meegezonden. Wij vragen om uw begrip dat wij alleen garantie kunnen geven voor huidige artikelen die binnen een periode van de laatste 24 maanden zijn gekocht. Onvolledig ingezonden klachten kunnen niet in behandeling worden genomen. Onderdelen voor ombouw kunnen tegen vooruitbetaling gekocht worden.

Ons adres is: Revell GmbH & Co. KG, Afdeling X, Henschelstrasse 20-30, 32257 Bünde. Duitsland. Deze directe service geldt alleen voor de volgende landen: Duitsland, Benelux, Oostenrijk, Frankrijk, Groot-Brittannië.

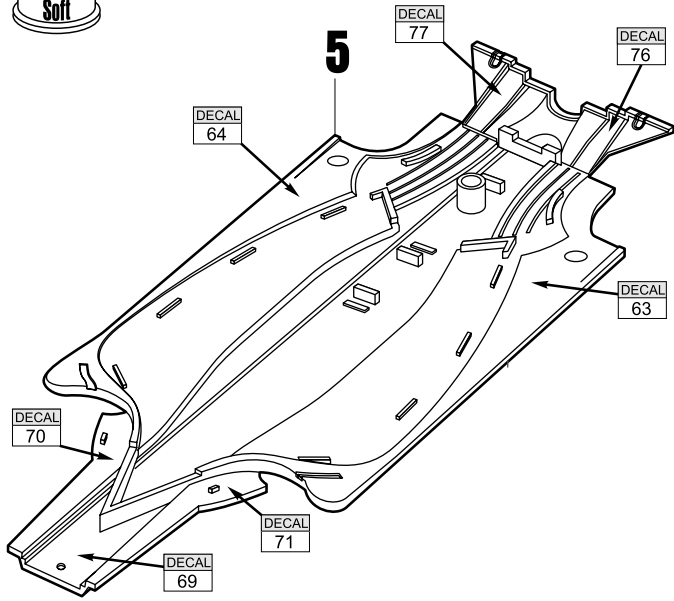
Klachten afkomstig uit overige landen worden via de eventuele lokale vertegenwoordigers van Revell afgewikkeld. Wij verzoeken U contact op te nemen met uw winkelier.



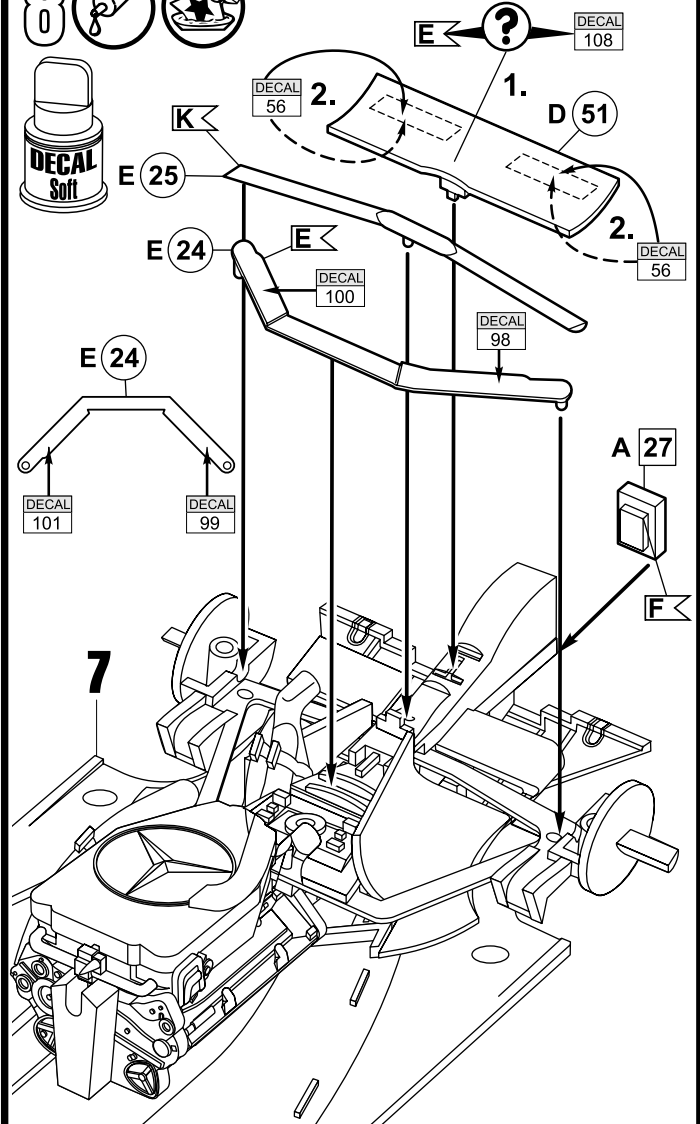
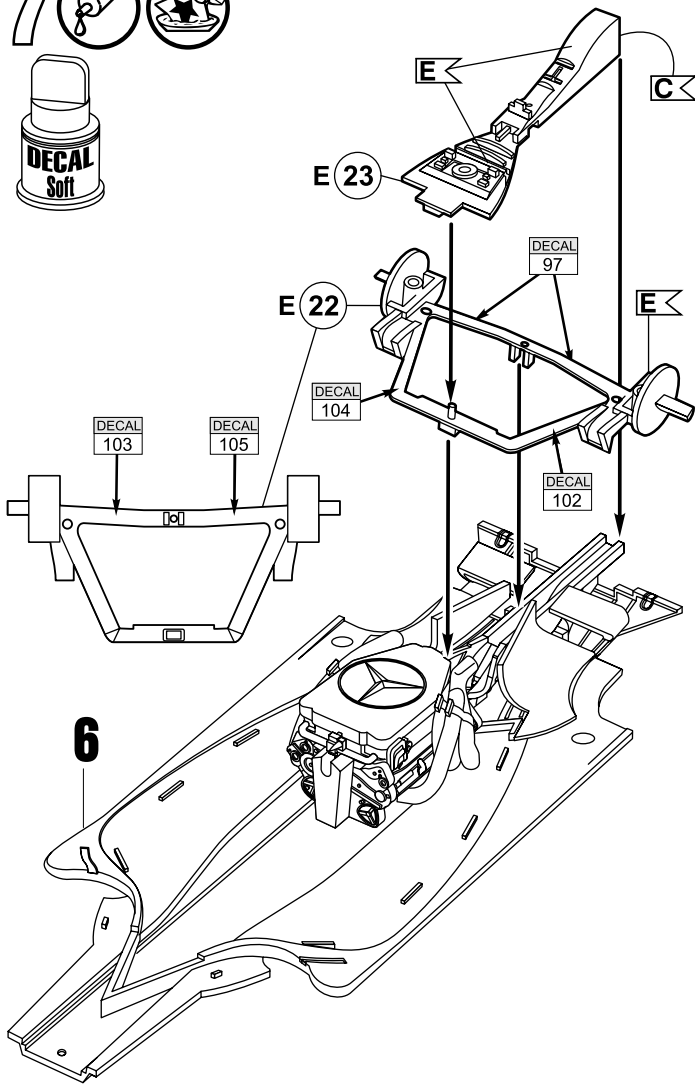
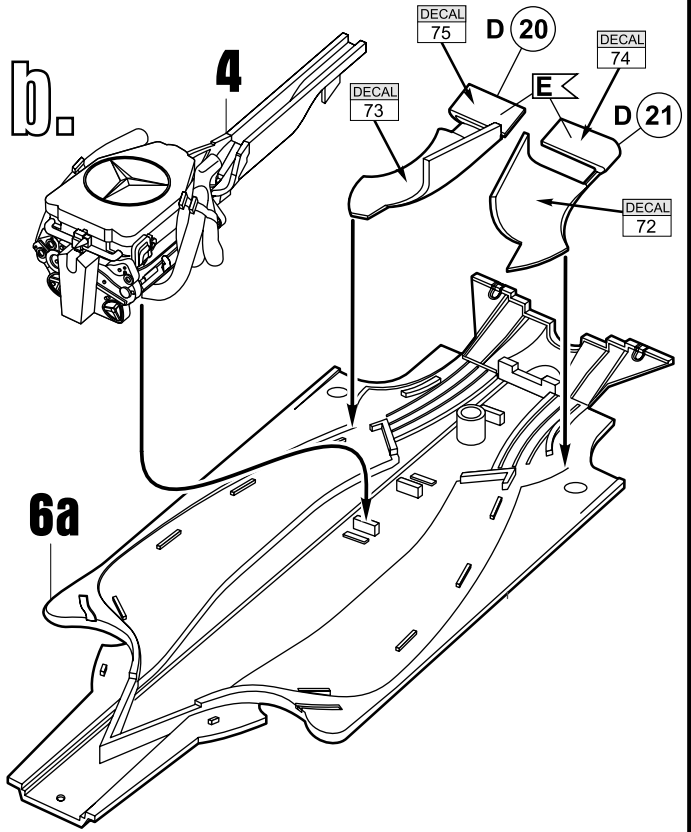


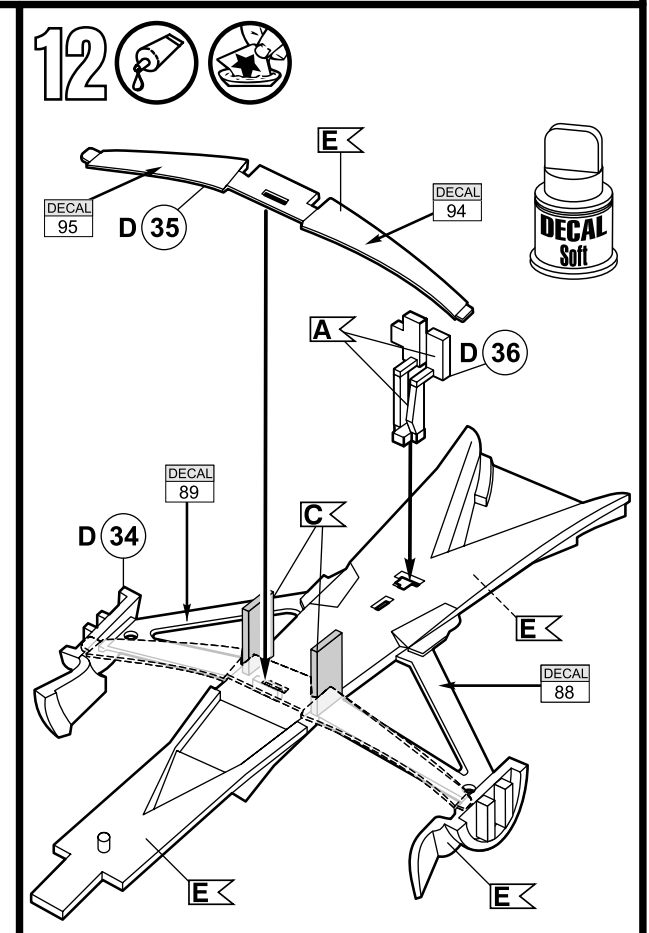
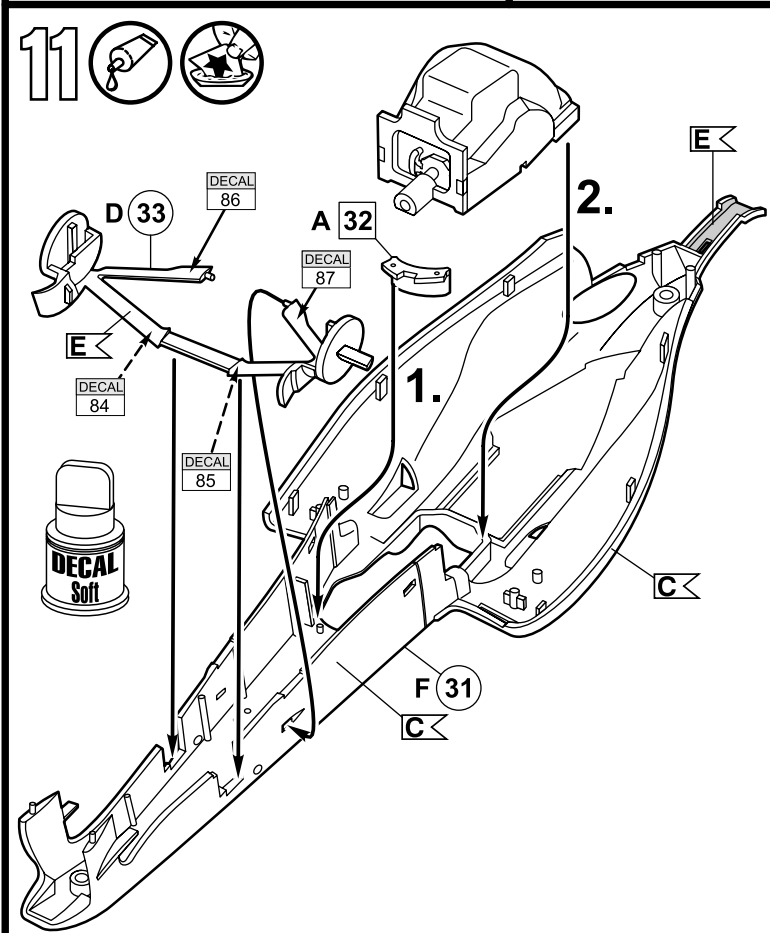
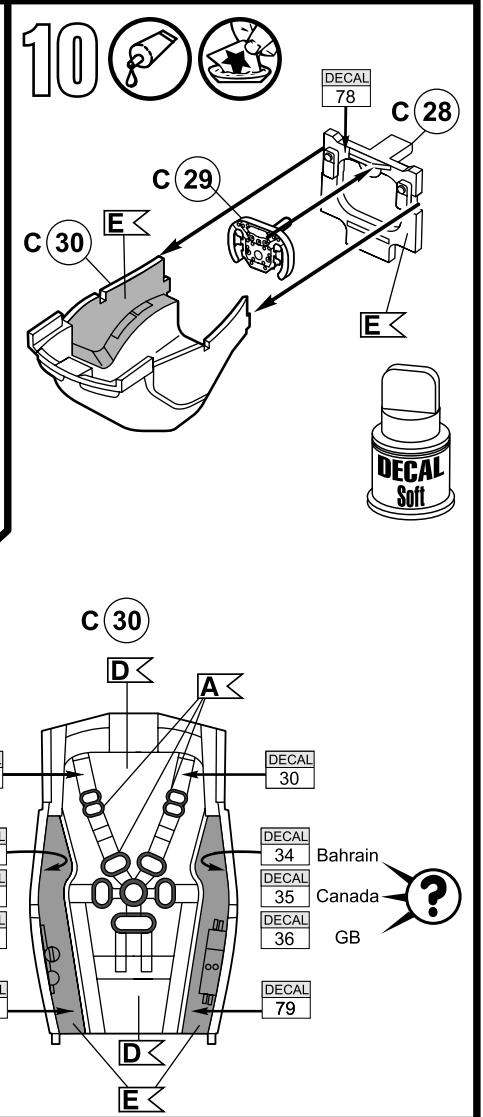
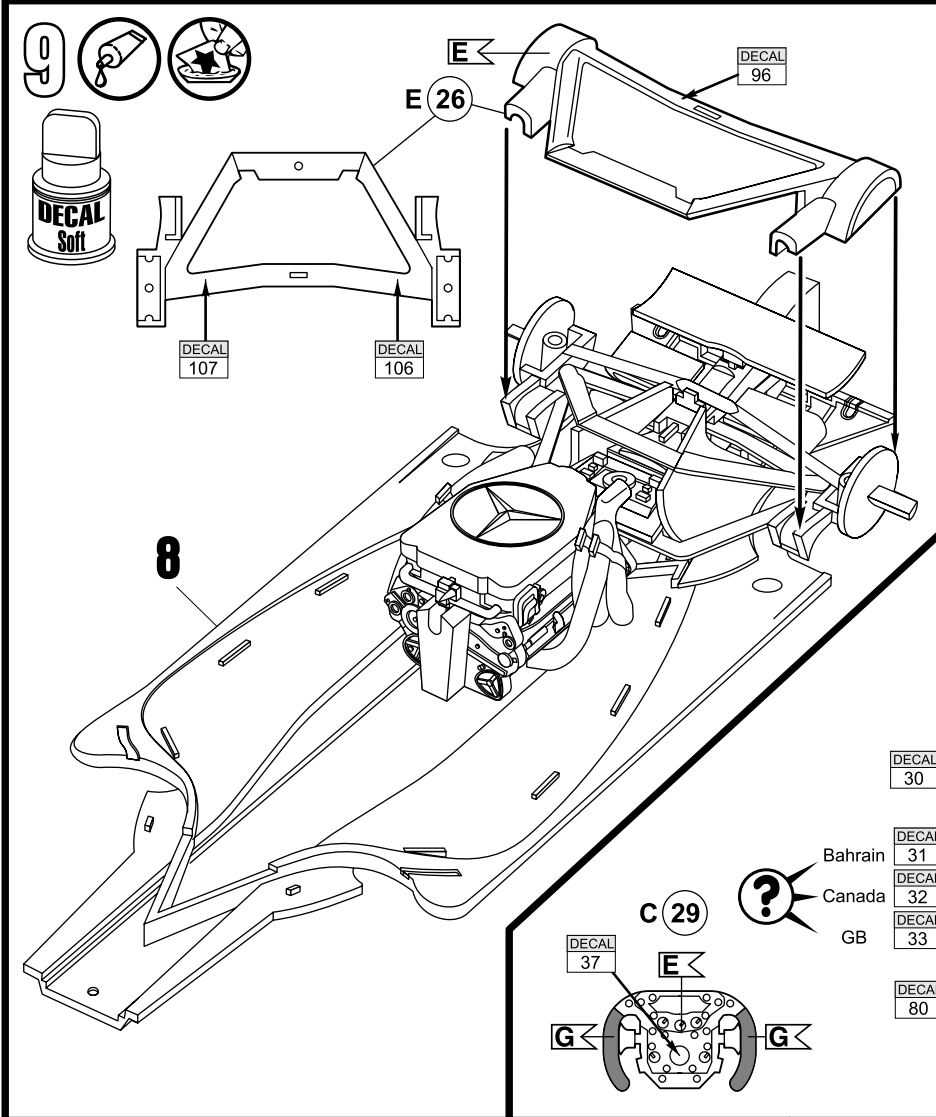


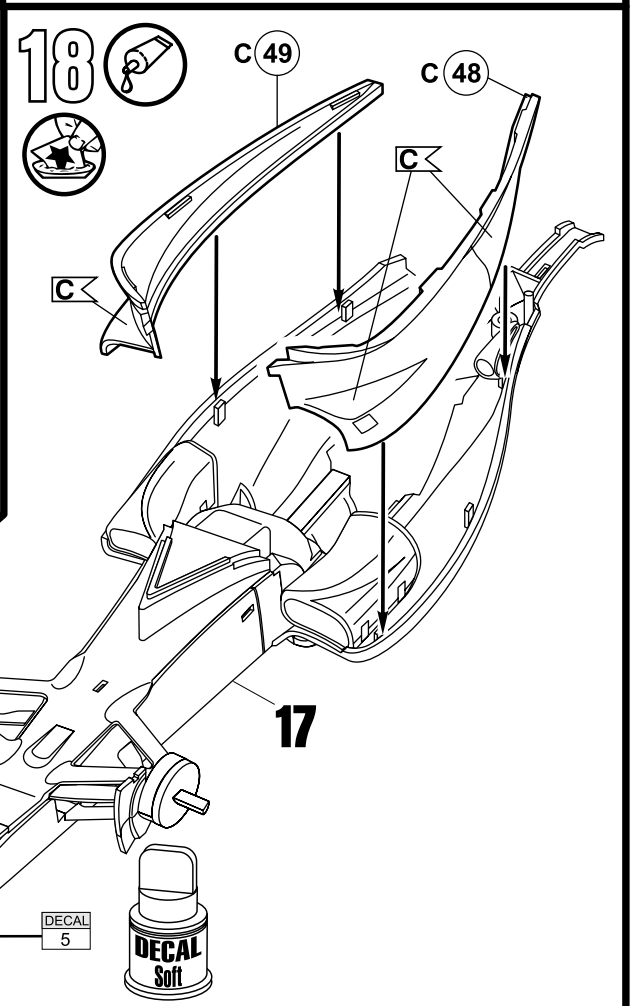
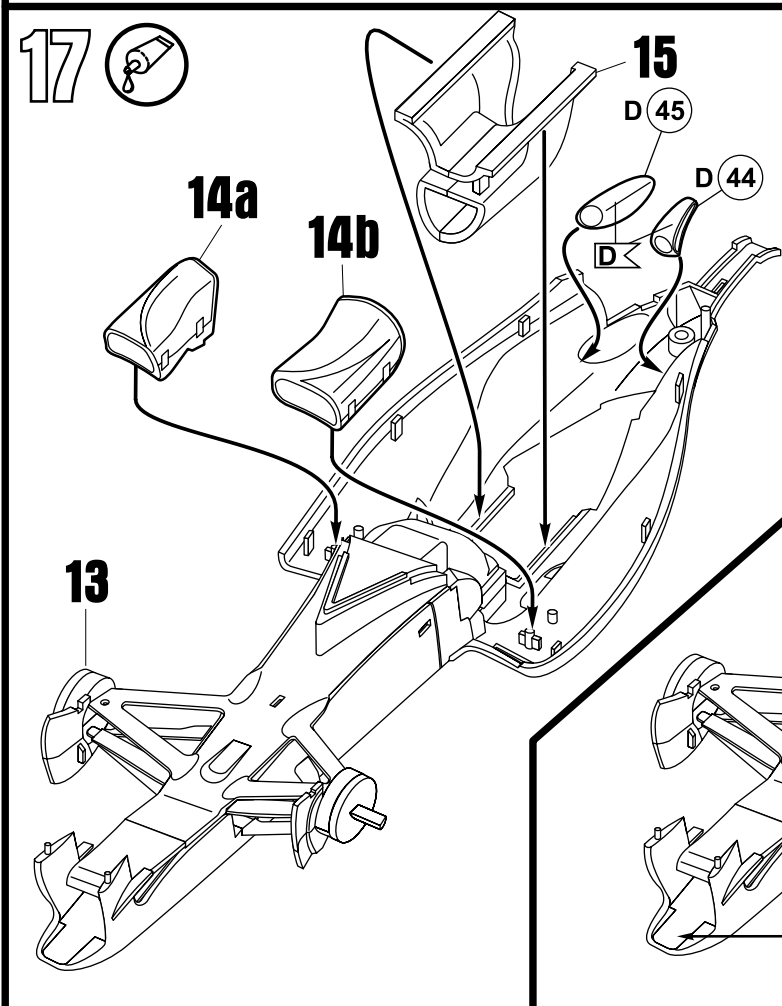
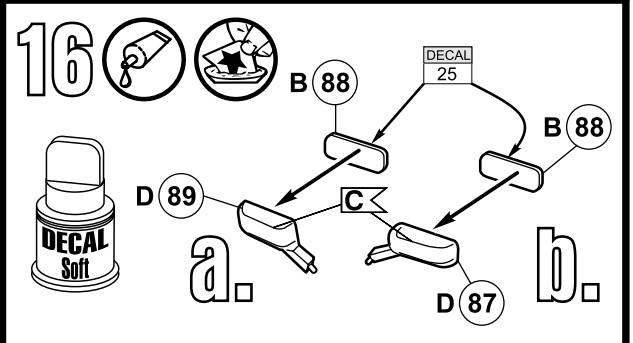
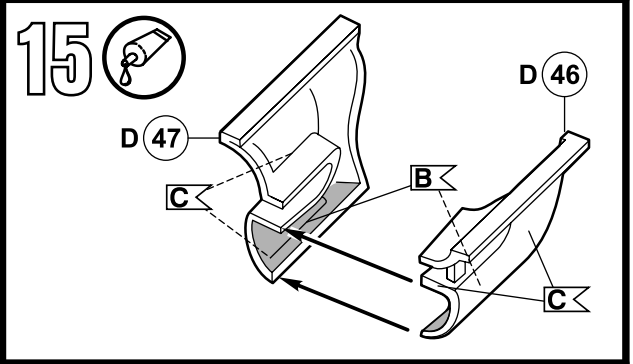
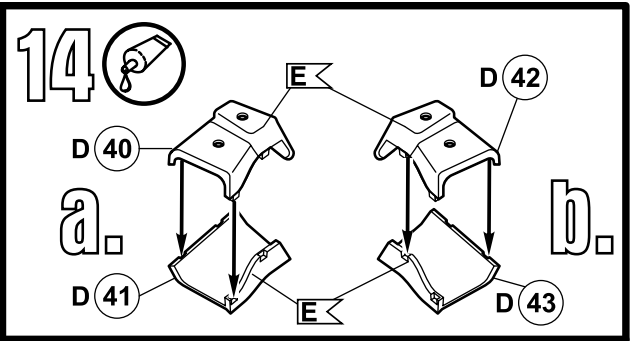
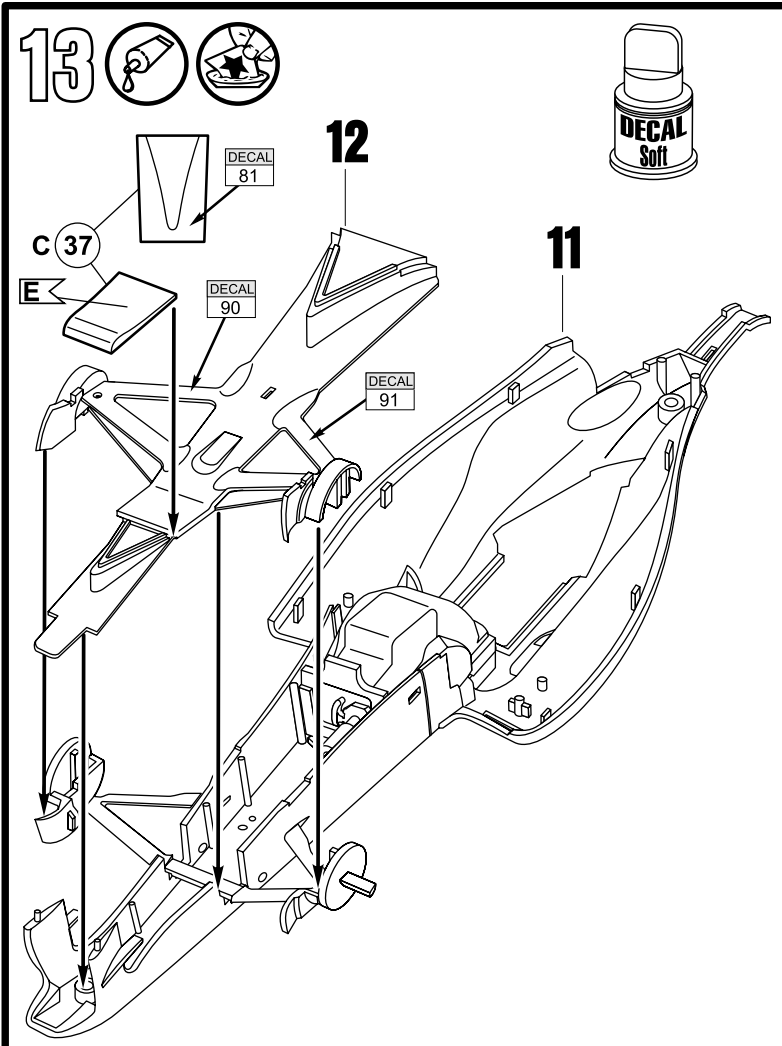
a.



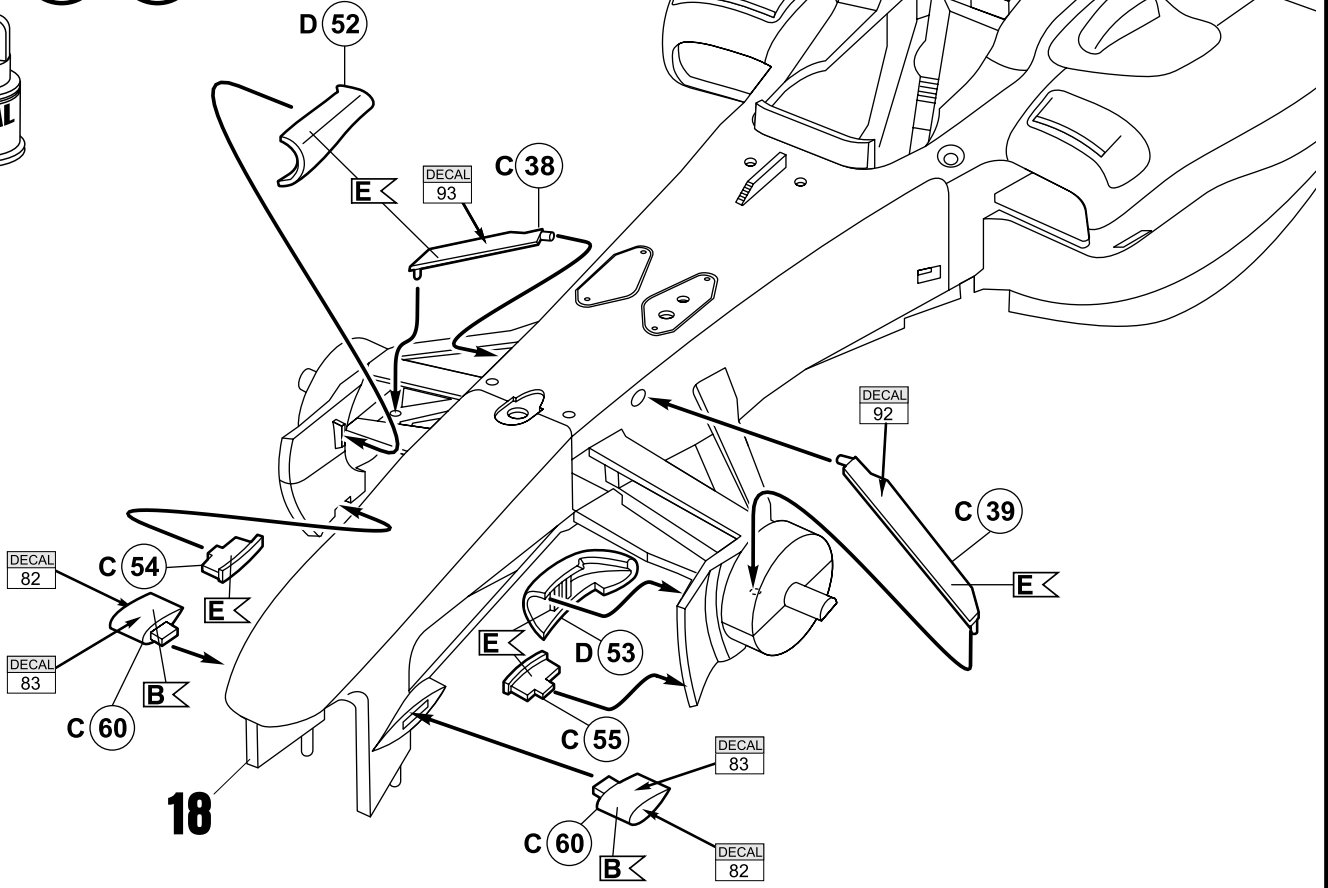
b.





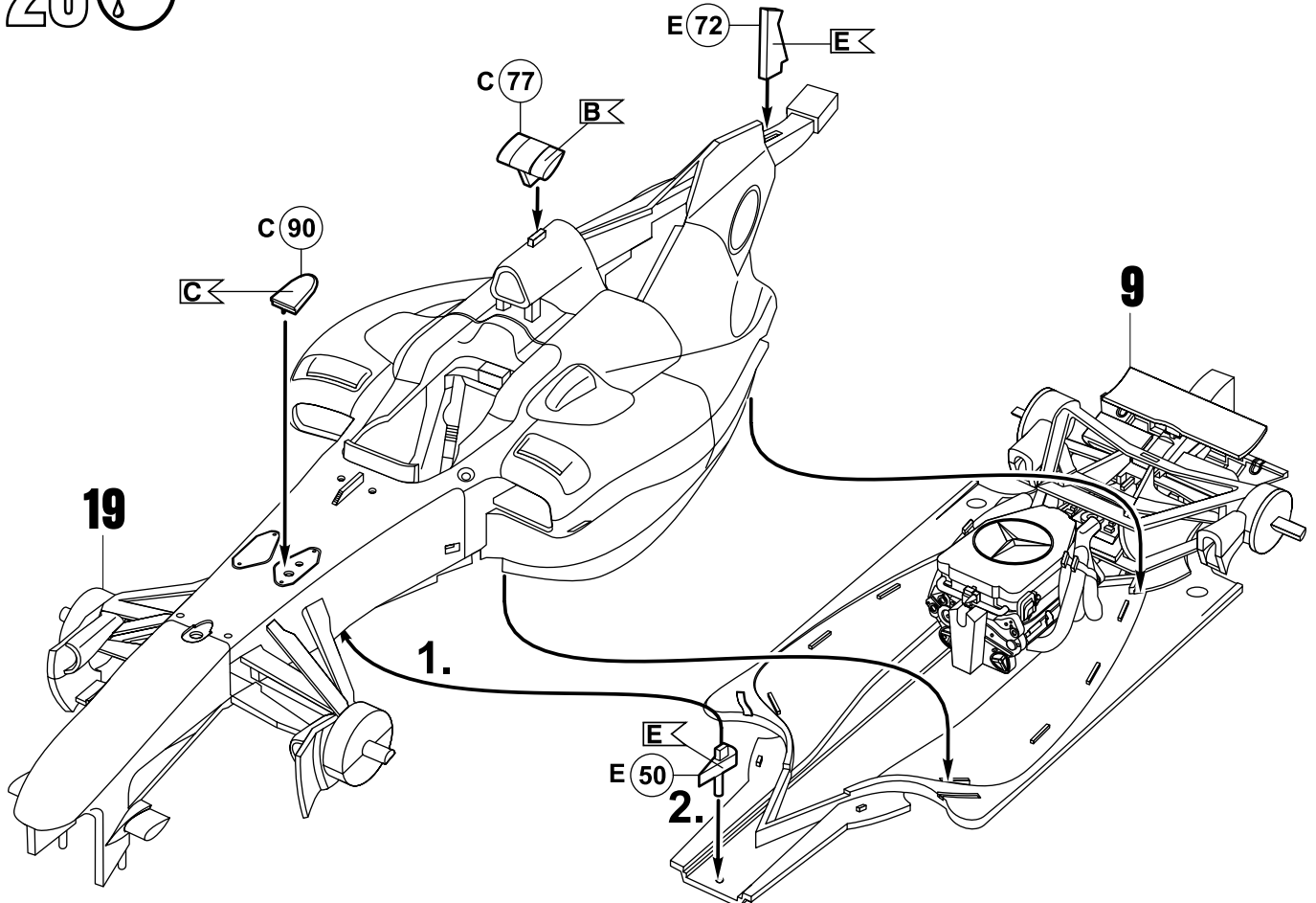


19

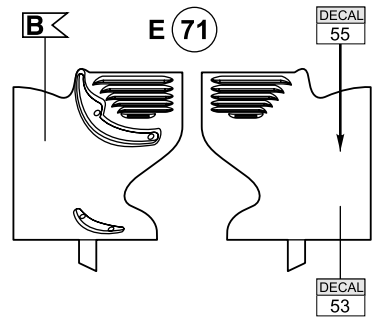
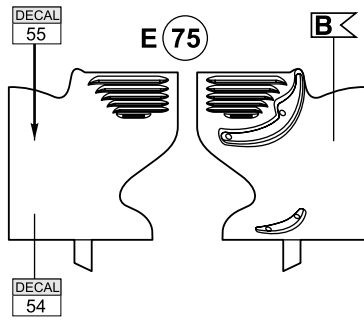
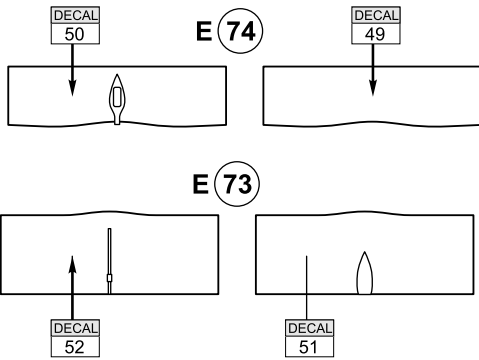
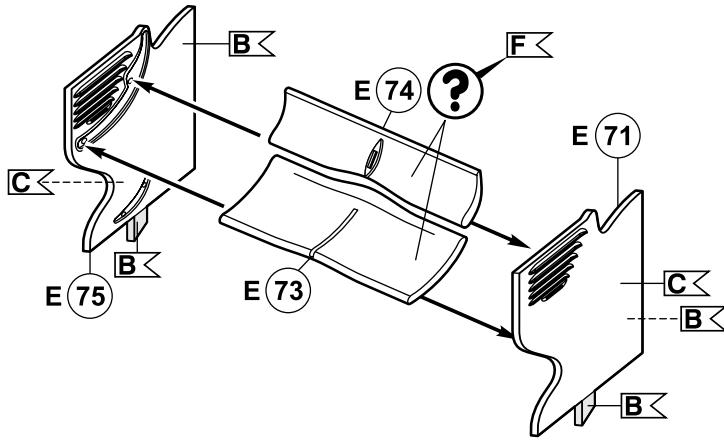


18

20



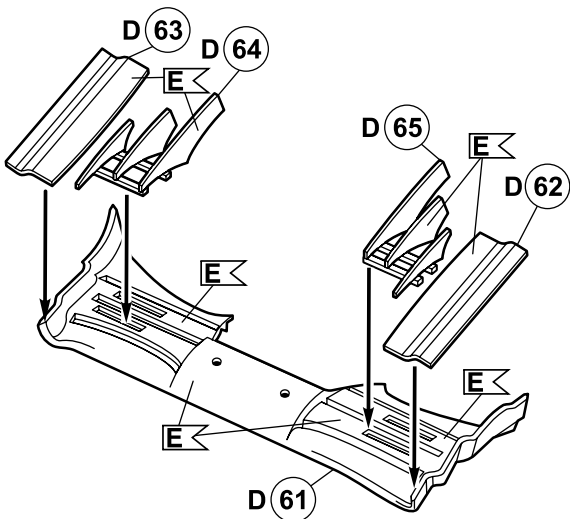
21



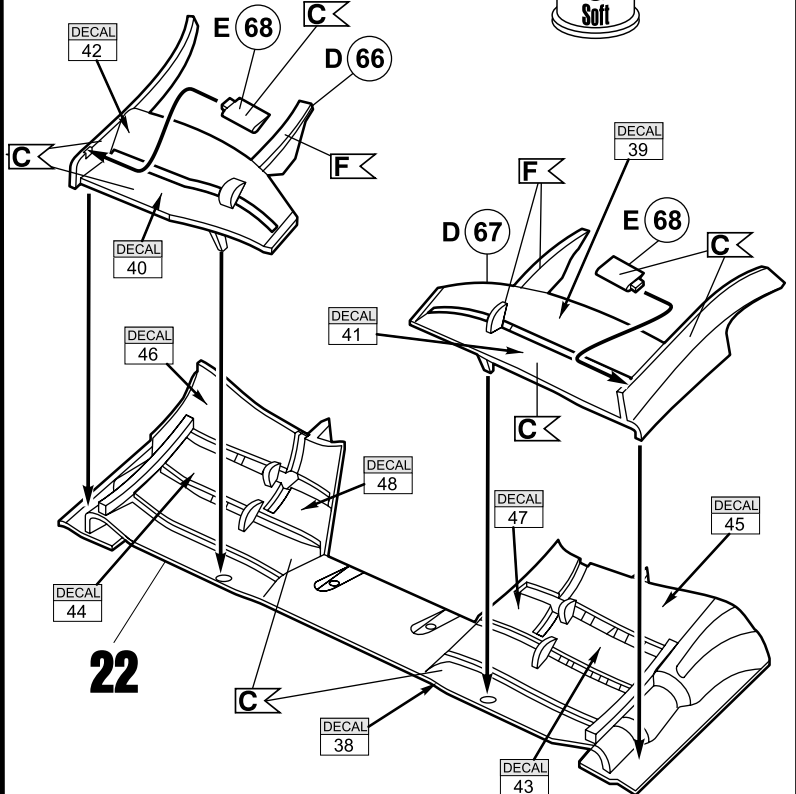
32/33 →

32/33 →

22

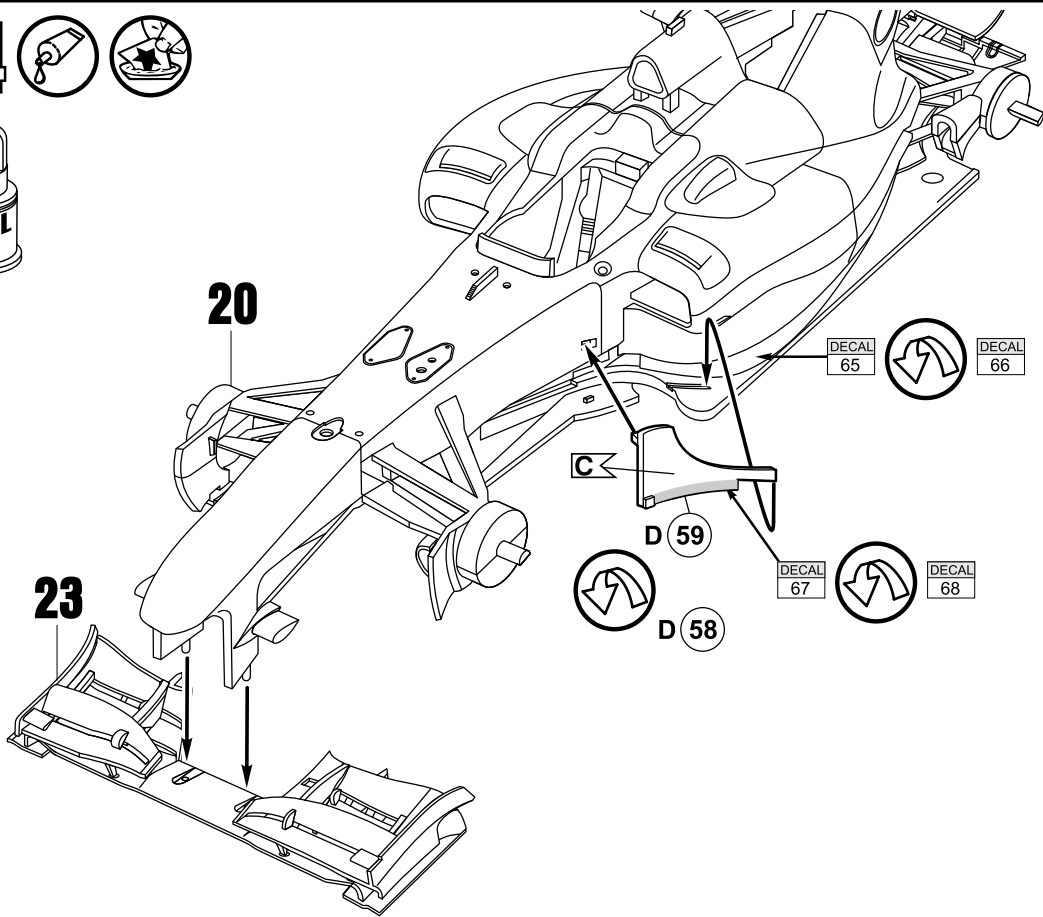
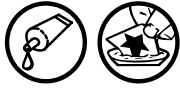


23



22

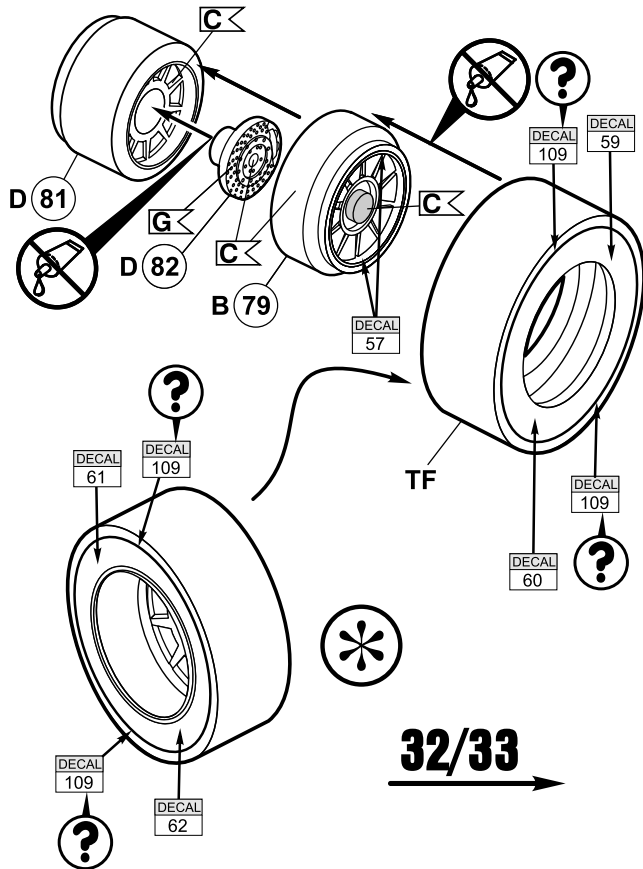
24



25



FL

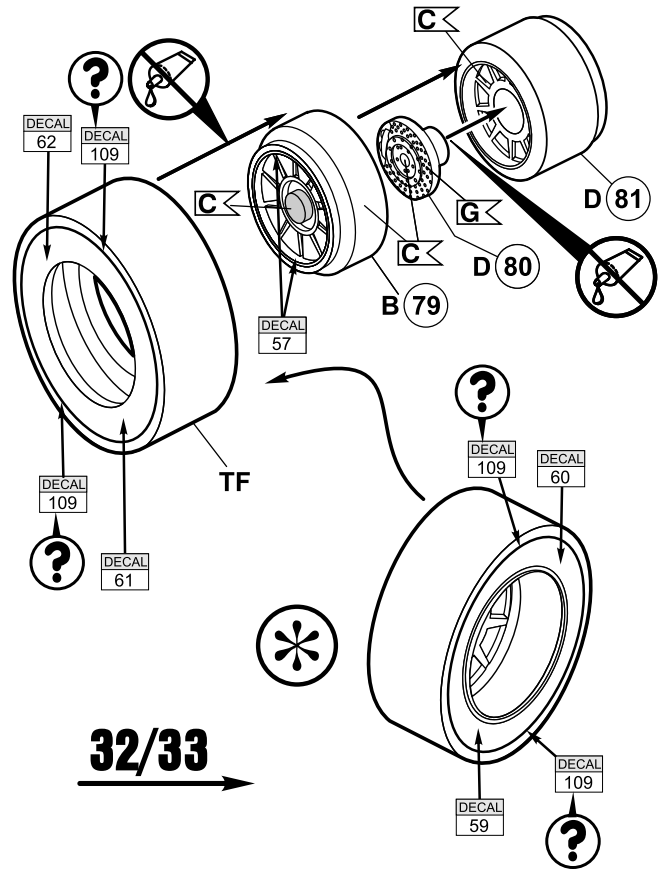


32/33

26



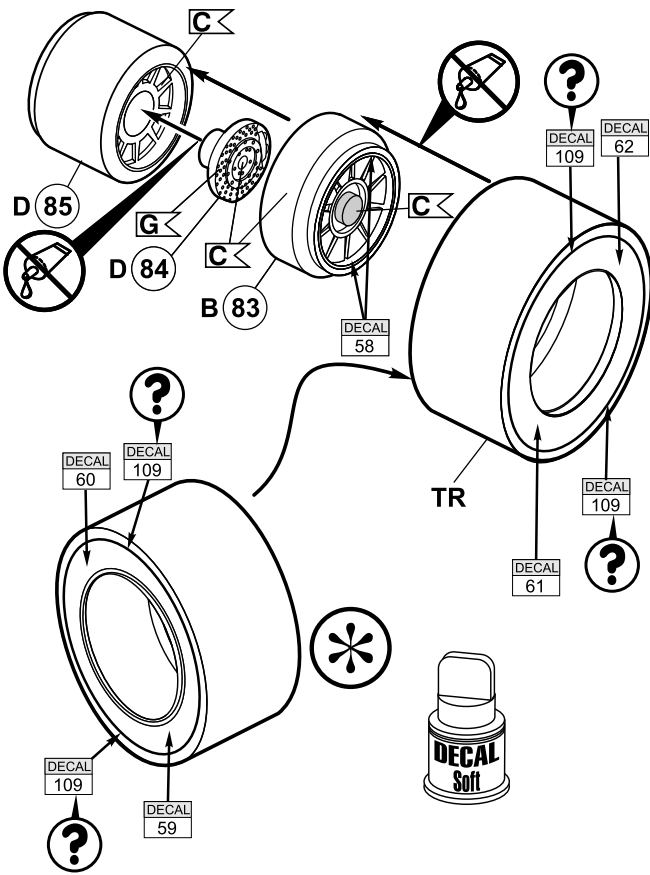
FR



32/33

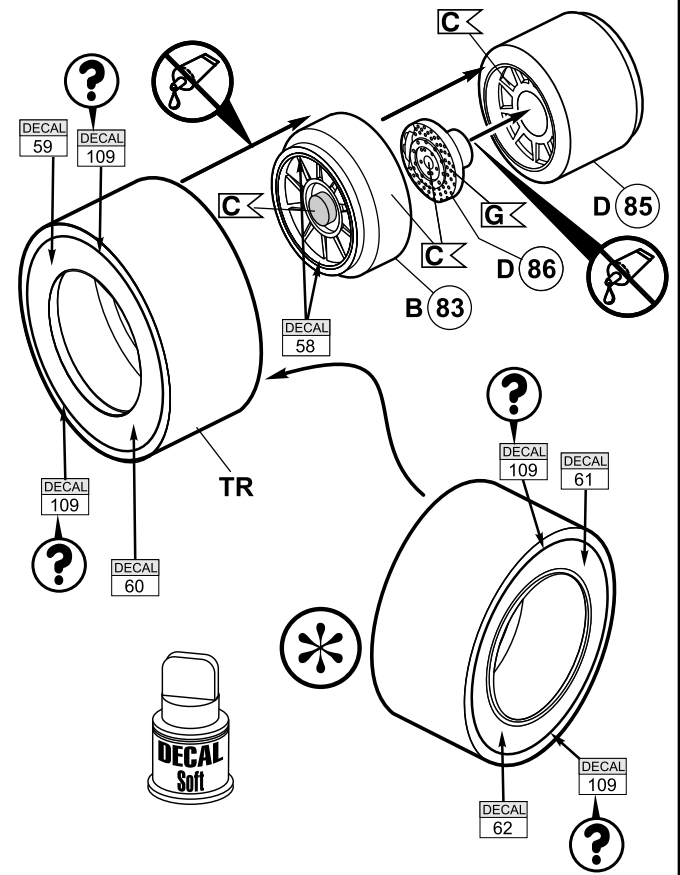
27

RL

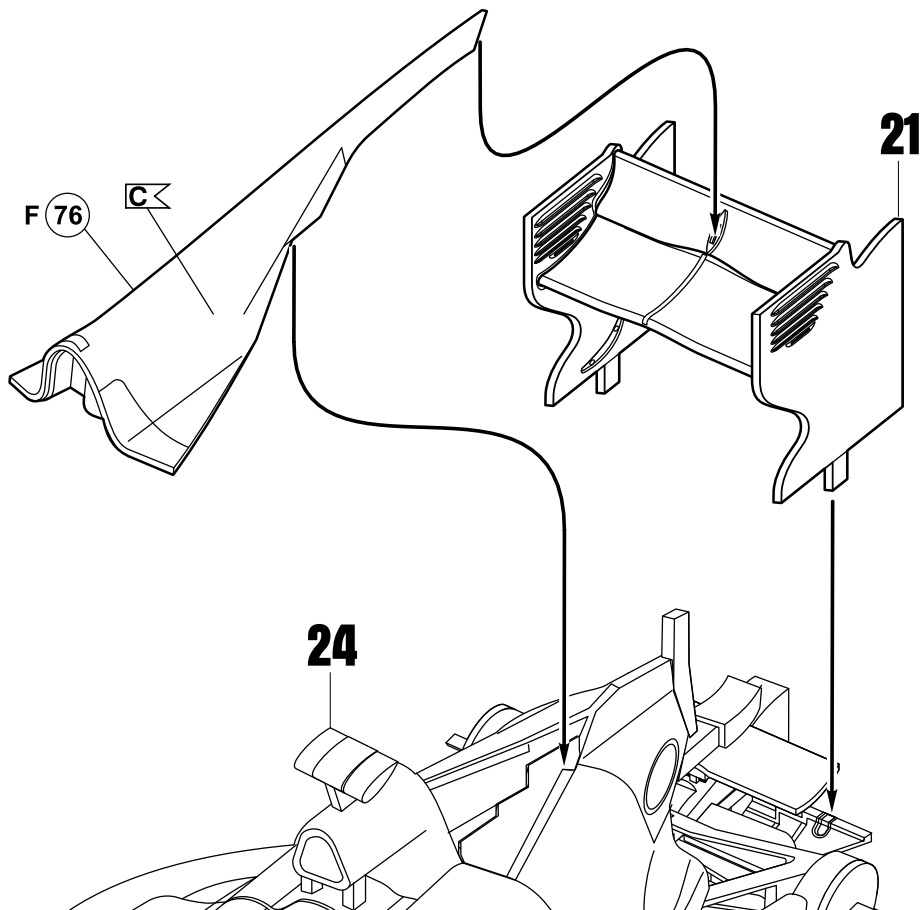


28

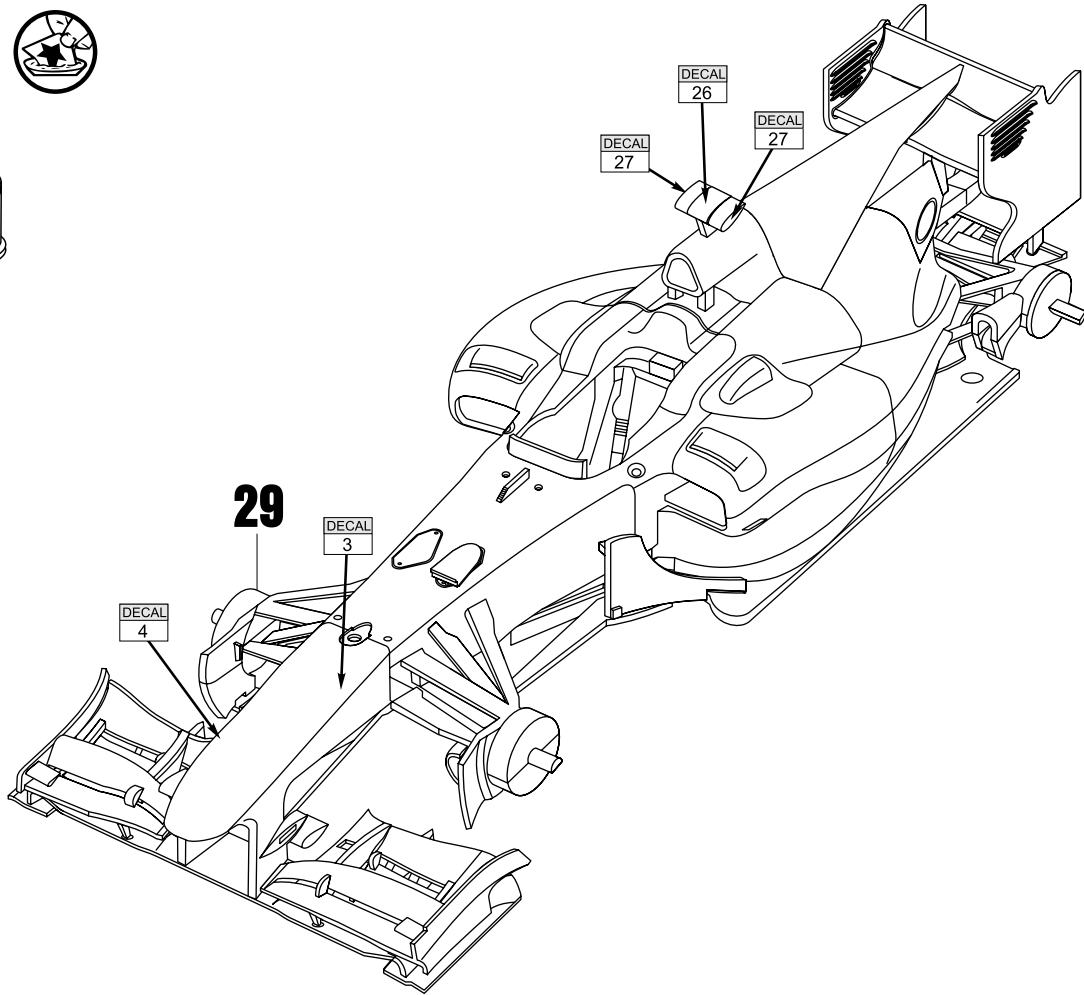
RR



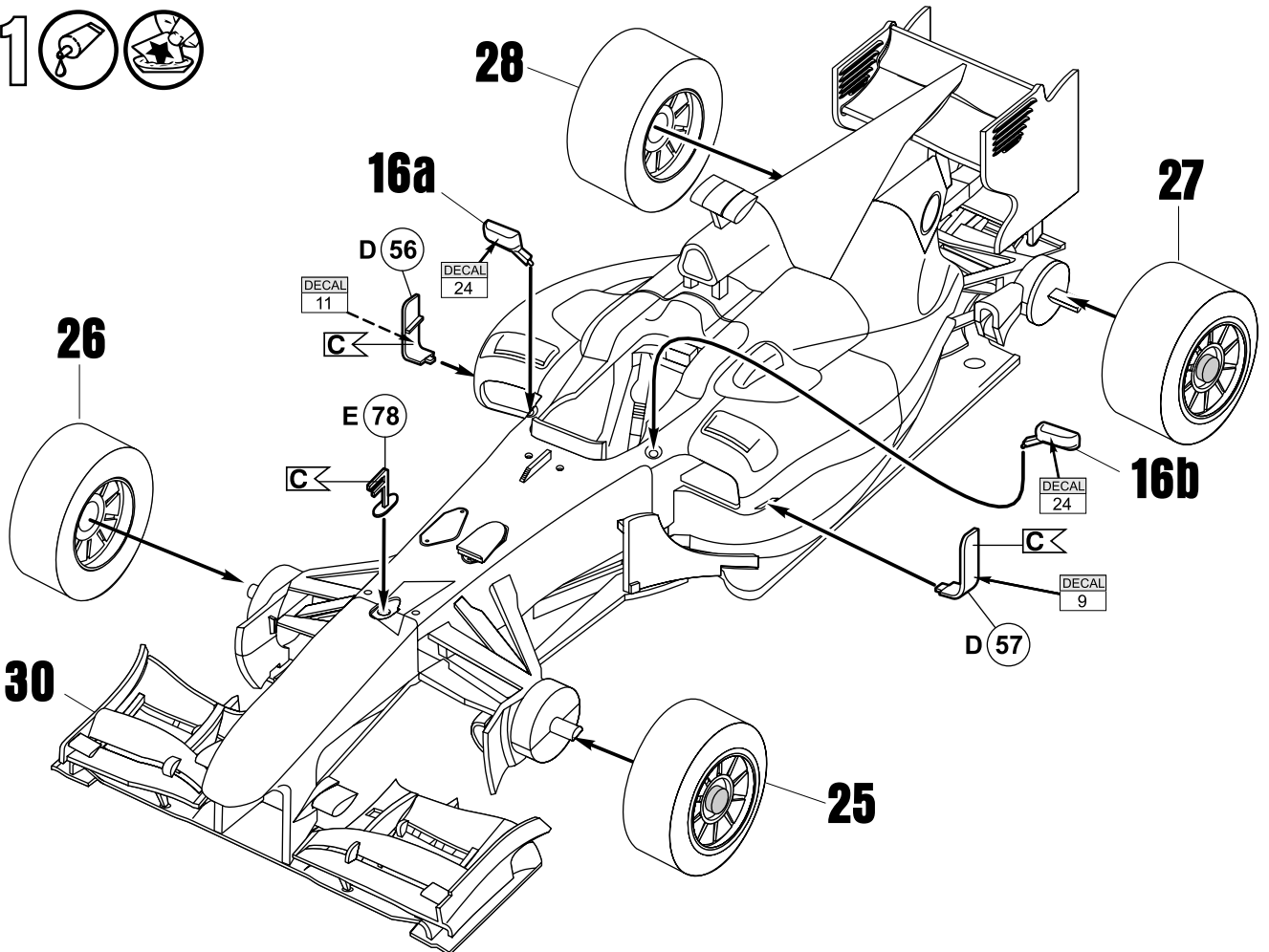
29



30



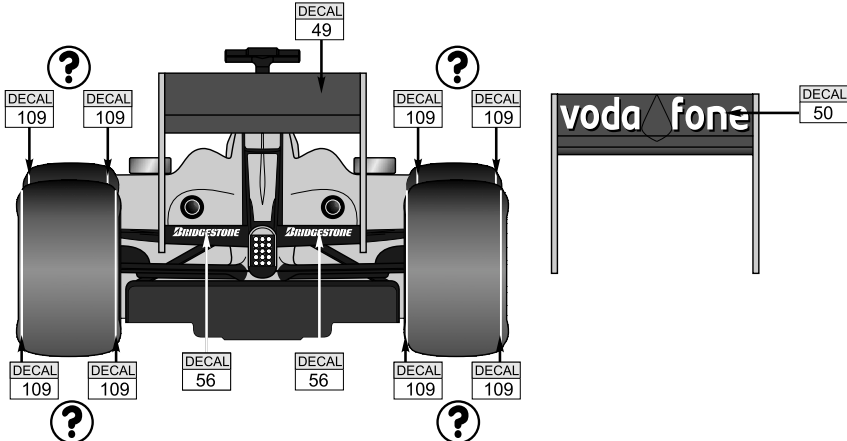
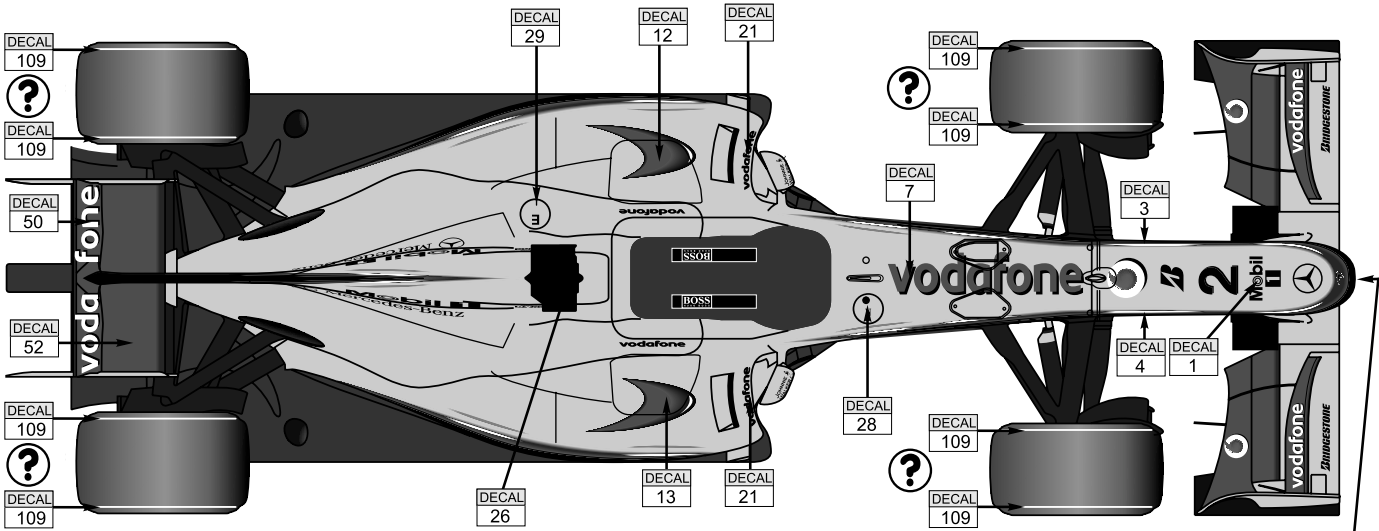
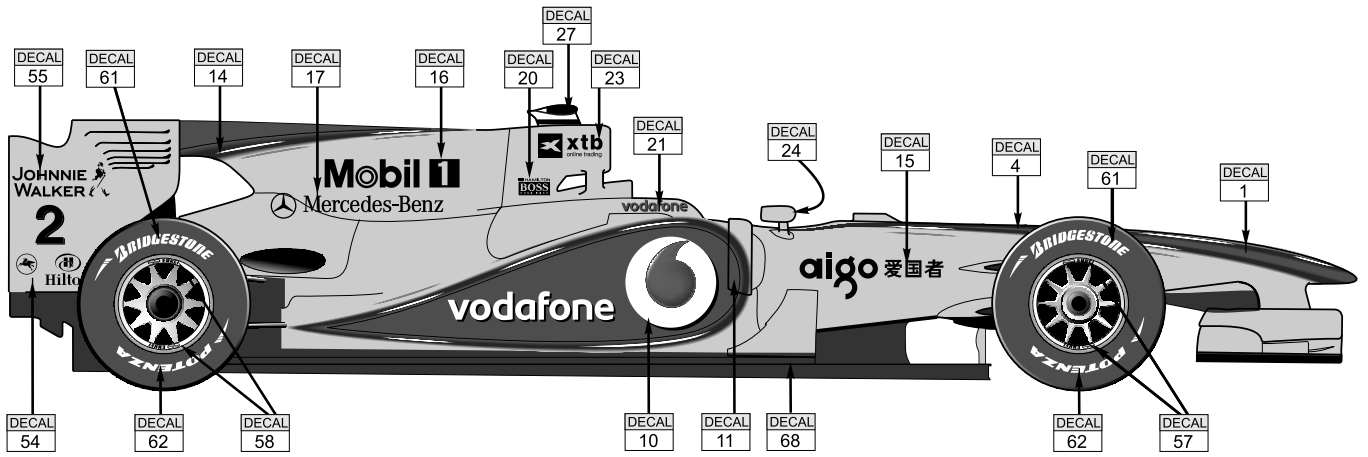
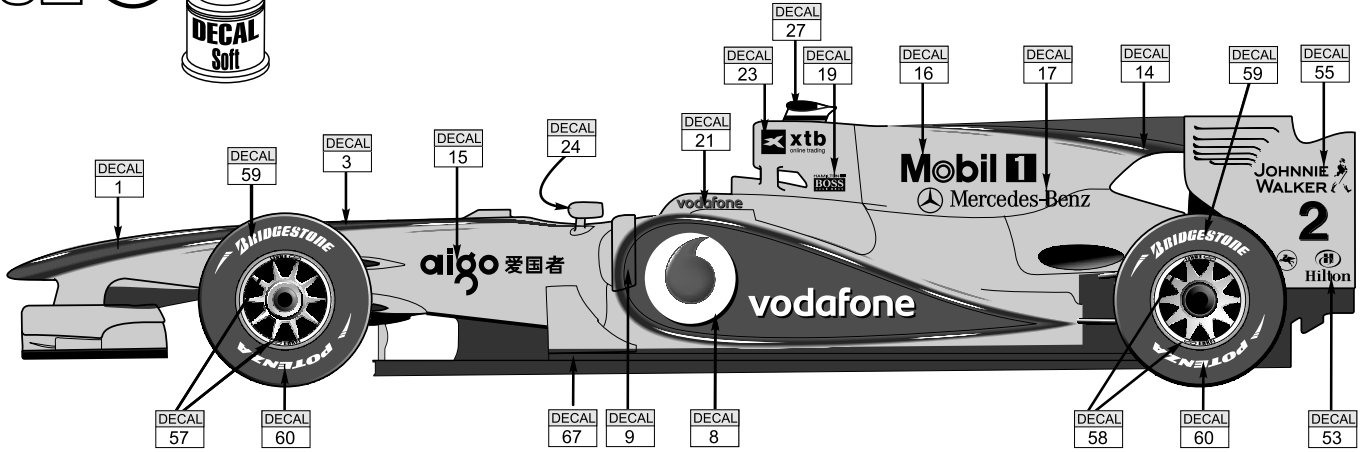
31



32



Version 1 - Bahrain



33

Version 2 - Canada Version 3 - Great Britain

