



# Porsche 918 Spyder with Weissach package (Martini Racing Design)

07027-0389

©2015 BY REVELL GmbH. A subsidiary of Hobbico, Inc.

PRINTED IN GERMANY



## Porsche 918 Spyder mit Weissach Paket

Kann man einen Supersportler noch perfekter machen? Ja, Porsche kann das. Der Porsche 918 Spyder, das neue technologische Flaggschiff der Zuffenhausener, wird mit dem Weissach-Paket noch einmal etwas erleichtert. Magnesium-Felgen, Radlager mit Keramik- statt Stahlkugeln und Titan statt Stahl an Fahrwerk und Bremsanlage, sowie eine Folierung statt Lackierung reduzieren das Gewicht um 41 kg. Das geringere Gewicht bringt nicht nur einen verringerten Verbrauch, der nach NEFZ bei nur noch 3 Litern auf 100 km liegt, sondern bringt den Porsche 918 Spyder in atemberaubenden 2,6 Sekunden auf 100 km/h, schon nach nur 7,2 Sekunden passiert man die 200 km/h Marke und bis zu 300 km/h vergehen insgesamt nur 19,9 Sekunden. Die Höchstgeschwindigkeit liegt bei 345 km/h. Dazu verhelfen ihm drei Motoren. Die gesamte Systemleistung erbringt 887 PS und schafft ein Drehmoment von 1280 Newtonmetern bei 6600 U/min an die Achsen. Kernstück ist der weltweit mit 132 kg leichteste V8 mit 4,6 Liter Hubraum. Der Ex-Rennmotor leistet 608 PS. Dazu kommt ein E-Motor an der Hinterachse, der mit dem Saugmotor zusammenarbeitet und 156 Extra-PS bringt. Der E-Motor an der Vorderachse hat immerhin noch 129 PS und im reinen Elektroantrieb mit 285 PS ist der neue Spyder stärker als der erste 911 Turbo. Rein elektrisch und kaum hörbar kommt der 918 in 8,0 Sekunden auf 100 km/h und hat bei einer Höchstgeschwindigkeit von 150 km/h eine Reichweite von 30 km.

Der gesamte Aufbau des 918 Spyder ist pure Renntechnik. An ein Monocoque aus Carbonfasern sind die Geräteträger aus dem gleichen Material angebaut. In diese Struktur sind die drei Motoren, die Getriebe und die Batterien eingepasst. Darüber schmiegt sich eine Karosserie aus CFK, die nur am stoßgefährdeten Bug und Heck extra verstärkt wurde. Wer einen dieser Supersportwagen fahren möchte, benötigt auch das nötige Vermögen. Allein das gewichtsreduzierende Weissach-Paket steht mit 71.400,00 € an, was zusammen mit dem Grundpreis eine Summe von 839.426,00 € ergibt.

## Porsche 918 Spyder with Weissach package

Can one make a super sports-car even more perfect? The answer is yes! Porsche can. The Porsche 918 Spyder, new technology flagship from the engineers in Zuffenhausen has been relieved of even more weight with the incorporation of the Weissach trim package. Magnesium alloy rims, wheel bearings with ceramic instead of steel balls and titanium instead of steel in the suspension and brakes as well as a bodywork foil wrap instead of painting reduced the weight by 41 kg. The lower weight not only produces better consumption - according to NEDC only 3 litres per 100 km (94 mpg), but accelerates the Porsche 918 Spyder in a breathtaking 2.6 seconds to 100 km/h (62 mph). After just 7.2 seconds it passes the 200 km/h (125 mph) mark and continues up to 300 km/h (186 mph) in a total of just 19.9 seconds. Its top speed is 345 km/h (214 mph). Three engines help to achieve this. Overall the system delivers a total power of 887 bhp and a torque of 1280 Newton meters (994 ft/lbs) at 6600 rpm to the axes. The heart of the system is the world's lightest V8 which with a displacement of 4.6 litres weighs in at only 132 kg (291 lbs). The ex-racing engine produces 608 bhp. Additionally there is an electric motor on the rear axle which augments the naturally aspirated V8 producing an extra 156 bhp. The electric motor on the front axle nevertheless still produces 129 bhp and in pure electric mode with 285 bhp available the new Spyder is more powerful than the first 911 Turbo. Purely on electric power and barely audible the 918 reaches 100 km/h (62 mph) in 8.0 seconds, has a top speed of 150 km/h (93 mph) and a range of 30 km (18 miles).

The entire structure of the 918 Spyder is pure racing technology. Supporting parts on the carbon-fibre monocoque are built of the same material. The three engines, gearbox and batteries are all housed within this structure. Stretched over these is the scant bodywork constructed out of CFC, only the front and rear parts are reinforced.

Whoever wants to drive one of these super-cars also requires the necessary assets. The reduced weight Weissach package is available for an extra €71,400.00 which added to the basic price gives a total of €839,426.00.

Form hergestellt und im Eigentum von Revell GmbH. Widerrechtliche Nachahmungen werden gerichtlich verfolgt.

Ce produit est propriété de la société Revell GmbH. Toute utilisation ou duplication frauduleuse fera l'objet de poursuites en justice.

Modelado y en propiedad de Revell GmbH. Imitaciones ilícitas serán perseguidas por la ley.

Forma prodotta dalla Revell GmbH e di proprietà della stessa impresa, la quale procederà legalmente contro ogni imitazione abusiva.

Modell on Revell GmbH valmistama ja omaisuutta. Laittomaan kopiointiin tullaan puuttamaan oikeudellisin toimin.

Formen er produsert og eies av Revell GmbH. Etterligning uten tillatelse vil bli gjenstand for rettslig forfølgelse.

Produkcja i prawa własności firmy Revell GmbH. Nielegalne podrabianie jest zabronione pod odpowiedzialnością sądowną.

Model, Revell GmbH firmasının mülkiyeti altında imal edilmiştir. Kanuna aykırı taklitler mahkemece takip edilecektir.

A forma előállítás és a tulajdonjog birtokosa a Revell GmbH. A jogellenes utánzatokat és hamisítványokat bíróságlag üldözik.

Mould manufactured by and property of Revell GmbH. Illegal imitations are subject to prosecution.

Vorm vervaardigd door en eigendom van Revell GmbH. Onrechtmatige nabootsingen worden gerechtelijk vervolgd.

Formas produzidas e de propriedade da Revell GmbH. Cópias não autorizadas serão processadas judicialmente como determinado na lei.

Modellen tillverkad av och tillhör Revell GmbH. All kopiering beivras enligt lagen om upphovsrätt.

Formen er fremstillet af Revell GmbH som også har ejendomsret. Lovstridige efterligninger sagsøges

Моделъ изготвянен и явяется собственностью фирмы Revell GmbH. Протязваещието подделка преследуется в судебною порядке.

Η μορφή κατασκευάστηκε και περιήλθε στην ιδιοκτησία της Revell GmbH. Οι παράνομες μιμήσεις θα καταδιώκονται δικαστικώς.

Tvar byl vytvořen firmou Revell GmbH a je jejím vlastnictvím. Proti nezákonným napodobením se bude postupovat soudní cestou

Forma je proizvedena in je vlasništvo Revell GmbH. Neovlaštene kopije bodo pravno kažnjene.





# Benötigte Farben / Used Colors

Benötigte Farben Required colours	Peintures nécessaires Benodigde kleuren	Pinturas necesarias Tintas necessárias	Colori necessari Använda färger	Tarvttavlat värf Du trenger følgende farger	Nødvendige farger Необходимые краски	Potrzebne kolory Απαιτούμενα χρώματα	Gerekti renkler Potřebné barvy	Szükséges színek. Potrebne barve
<b>A</b> aluminium, metallic 99 aluminium, metallic aluminium, métallique aluminium, metallic aluminio, metalizado aluminio, metálico aluminio, metallic aluminio, metallic aluminium, metallic aluminium, metallikiito aluminium, metallak aluminium, metallic алюминиевый, металлик aluminium, metalliczny αλουμινίου, μεταλλικό aluminium, metallik hliníková, metaliza aluminium, metall aluminium, metallik	<b>B</b> schwarz, seidenmatt 302 black, silky-matt noir, satiné mat zwart, zijdemat negro, mate seda preto, fosco sedoso nevo, opraco seta svart, sidenmatt musta, silkinihmeä sort, silkematt черный, шелковисто-матовый czarny, jedwabisto-matowy μαύρο, μεταξωτό ματ siyah, ipek mat černá, hedvábně matná fekete, selyemmatt črna, svila mat	<b>C</b> silber, metallic 90 silver, metallic argent, métallique plata, metalizado prata, metálico argento, metallic silver, metallic hõbe, metallikiito sølv, metallak sølv, metallic серебряный, металлик srebro, metalliczny σημί, μεταλλικό gümüş, metallik stříbrná, metaliza ezüst, metall srebrna, metallik	<b>D</b> anthrazit, matt 9 anthracite grey, matt anthracite, mat anthracite, mat antracita, mate antracite, fosco antracite, opraco antracit, matt antrasiti, himmeä koksgrå, mat antrasit, metall антрацит, матовый antracyt, matowy ανθρακί, ματ antrasit, mat antracit, matt lamno siva, mat	<b>E</b> eisen, metallic 91 steel, metallic coloris fer, métallique ijzerkleurig, metallic ferrroso, metalizado ferro, metálico ferro, metallic järnålig, metallic teräksenväinen, metallikiito jern, metallak jern, metallic стальной, металлик železo, metalliczny σιδηρού, μεταλλικό demir, metallik železná, metaliza vas, metall železna, metallik	<b>F</b> 50 % schwarz, seidenmatt 302 + black, silky-matt noir, satiné mat zwart, zijdemat negro, mate seda preto, fosco sedoso fero, opraco seta svart, sidenmatt musta, silkinihmeä sort, silkematt черный, шелковисто-матовый czarny, jedwabisto-matowy σιδηρού, μεταξωτό ματ siyah, ipek mat černá, hedvábně matná fekete, selyemmatt črna, svila mat	<b>F</b> 50 % dunkelgrau, seidenmatt 378 dark grey, silky-matt gris foncé, satiné mat donkergrīs, zijdemat gris oscuro, mate seda cinizento escuro, fosco sedoso grigio scuro, opraco seta mörkgrå, sidenmatt harma, silkinihmeä mørkegrå, silkematt серый, шелковисто-матовый szary, jedwabisto-matowy σιδηρού, μεταλλικό grī, ipek mat sedá, hedvábně matná szürke, selyemmatt siva, svila mat		

**G**  
schwarz, glänzend 7  
black, gloss  
noir, brillant  
zwart, glansend  
negro, brillante  
preto, brilhante  
nero, lucente  
svart, blank  
musta, killävä  
sort, skinnende  
sort, blank  
черный, блестящий  
czarny, blyszczacy  
μαύρο, γυαλιστερό  
siyah, parlak  
černá, lesklá  
fekete, fényes  
črna, bleskajoča

**H**  
panzergrau, matt 78  
tank grey, matt  
gris blindé, mat  
pantsergrīs, mat  
plomizo, mate  
cinzeno militar, fosco  
color cargo armato, opraco  
pansargrå, mat  
panssarinhameä  
kampvogngrå, mat  
pansergrå, matt  
серый танк, матовый  
szary czołg, matowy  
γκρι τακς, ματ  
panzer gris, mat  
pancořové sedá, matná  
páncélszürke, matt  
oklopno siva, mat

**I**  
weiß, seidenmatt 301  
white, silky-matt  
blanc, satiné mat  
wit, zijdemat  
blanco, mate seda  
branco, fosco sedoso  
bianco, opraco seta  
vit, sidenmatt  
valkoinen, silkinihmeä  
hvid, silkematt  
белый, шелковисто-матовый  
biały, jedwabisto-matowy  
λευκό, μεταξωτό ματ  
beyaz, ipek mat  
bílá, hedvábně matná  
fehér, selyemmatt  
bela, svila mat

**J**  
gold, metallic 94  
gold, metallic  
or, métallique  
oud, metallic  
oro, metalizado  
ouro, metallic  
oro, metallic  
guld, metallic  
kulta, metallikiito  
guld, metallak  
guld, metallic  
золотой, металлик  
złoty, metalliczny  
χρυσόφι, μεταλλικό  
altin, metallik  
arany, metall  
zlatna, metallik

**K**  
95 %  
schwarz, glänzend 7 +  
black, gloss  
noir, brillant  
zwart, glansend  
negro, brillante  
preto, brilhante  
nero, lucente  
svart, blank  
musta, killävä  
sort, skinnende  
sort, blank  
черный, блестящий  
czarny, blyszczacy  
μαύρο, γυαλιστερό  
siyah, parlak  
černá, lesklá  
fekete, fényes  
črna, bleskajoča

**K**  
5 %  
eisen, metallic 91  
steel, metallic  
coloris fer, métallique  
ijzerkleurig, metallic  
ferrroso, metalizado  
ferro, metálico  
ferro, metallic  
järnålig, metallic  
teräksenväinen, metallikiito  
jern, metallak  
jern, metallic  
стальной, металлик  
železo, metalliczny  
σιδηρού, μεταλλικό  
demir, metallik  
železná, metaliza  
vas, metall  
železna, metallik

**L**  
farblos, matt 2  
clear, matt  
incoloro, mat  
kleurloos, mat  
incoloro, mate  
incolor, fosco  
transparente, opraco  
färglös, matt  
värtilös, himmeä  
fävelös, mat  
klar, mat  
бесцветный, матовый  
bezbarewny, matowy  
άχρωμο, ματ  
renksiz, mat  
bezbarevná, matná  
színtelen, matt  
brezbarvna, mat

**M**  
rot, klar 731  
red, clear  
rouge, clair  
rood, helder  
rojo, claro  
vermelho, claro  
rosso, chiaro  
rood, klar  
rönanen, kirkas  
rød  
rød  
красный  
szerevőh  
κόκκινο, διαυγές  
kirmizi, şeffaf  
červená, čirá  
piros, áttetsző  
rdeča, jasna

**N**  
1.  
weiß, seidenmatt 301  
white, silky-matt  
blanc, satiné mat  
wit, zijdemat  
blanco, mate seda  
branco, fosco sedoso  
bianco, opraco seta  
vit, sidenmatt  
valkoinen, silkinihmeä  
hvid, silkematt  
hvit, silkematt  
белый, шелковисто-матовый  
biały, jedwabisto-matowy  
λευκό, μεταξωτό ματ  
beyaz, ipek mat  
bílá, hedvábně matná  
fehér, selyemmatt  
bela, svila mat

**N**  
2.  
leuchtgelb, seidenmatt 312  
Luminous yellow, silky-matt  
jaune voyant, satiné mat  
neongel, zijdemat  
amarillo brillante, mate seda  
amarelo brilhante, fosco sedoso  
giallo, opraco seta  
gul, sidenmatt  
keltainen, silkinihmeä  
gul, silkematt  
жёлтый, шелк-матовый  
žółty, jedwabisto-matowy  
κίτρινο, μεταξωτό ματ  
sarı, ipek mat  
žlutá, hedvábně matná  
sárga, selyemmatt  
rumena, svila mat

**N**  
3.  
farblos, glänzend 1  
clear, gloss  
incoloro, brillant  
kleurloos, glansend  
incoloro, brillante  
incolor, brilhante  
transparente, lucente  
färglös, blank  
värtilös, killävä  
fävelös, skinnende  
klar, blank  
бесцветный, блестящий  
bezbarewny, blyszczacy  
άχρωμο, γυαλιστερό  
renksiz, parlak  
bezbarevná, lesklá  
színtelen, fényes  
brezbarvna, bleskajoča

**O**  
blau, klar 752  
blue, clear  
bleu, clair  
blauw, helder  
azul, claro  
azul, claro  
blu, chiaro  
blå, klar  
sininen, kirkas  
blå  
niebieski  
mavı, şeffaf  
modrá, čirá  
kék, áttetsző  
plava, jasna

**P**  
feuerrot, seidenmatt 330  
fiery red, silky-matt  
rouge feu, satiné mat  
rood helder, zijdemat  
rojo fuego, mate seda  
vermelho vivo, fosco sedoso  
rosso fuoco, opraco seta  
elód, sidenmatt  
tulipunainen, silkinihmeä  
ilrod, silkematt  
ilrod, silkematt  
огненно-красный, шелк-матовый  
szerevny ognisty, jedwabisto-mat-  
κόκκινο φωτιά, μεταξωτό ματ  
aleq karmizsi, ipek mat  
ohnivě červená, hedvábně matná  
tűzpiros, selyemmatt  
ogjenj rdeča, svila mat

Dieser Bausatz wurde in mehrfachen Qualitäts- und Gewichtskontrollen auf Vollständigkeit überprüft. Reklamationen können nur bearbeitet werden, wenn die **Bauanleitung**, das aus der Kartonage herausgeschnittene **EAN-Strichcode-Feld** und der **Kassenbon** eingeschickt werden. Bitte haben Sie Verständnis dafür, dass wir nur Gewährleistung bei aktuellen Artikeln übernehmen können, die im Zeitraum der letzten 24 Monate erworben worden sind. **Unfrei eingesandte Reklamationssendungen werden von uns nicht angenommen!** „Einzelteile für Umbauten können gegen Vorkasse erworben werden“. Unsere Adresse: Revell GmbH, Abteilung X, Henschelstr. 20-30, 32257 Bünde. Dieser Direktservice gilt für die Länder: Deutschland, Benelux, Österreich, Frankreich, Großbritannien. Reklamationen aus den übrigen Ländern werden über die jeweiligen Distributeure abgewickelt. Bitte kontaktieren Sie Ihren Händler.

**This Model Kit has been subject to extensive quality and weight checks during the manufacturing process to ensure it leaves our warehouse in perfect condition. We are only able to process applications for missing parts if the following procedure is followed. In all cases the following will be required before we are able to process any request: Original receipt (proof of purchase) original instruction sheets (will be returned) and the bar code cut out of the box. We may not be able to process requests for products that have been discontinued for more than 24 months. Products that are returned directly to us without prior authorisation by a company representative will not be accepted and returned to sender. Replacement parts for conversion or spares will continue to be available however they will incur a handling charge. Please write to: Department X Revell GmbH, Henschelstr. 20-30, 32257 Bünde.**

**This Direct Service is only available in the following markets: Germany, Benelux, Austria, France & Great Britain, Revell GmbH, Unit 10, Old Airfield Industrial Estate, Cheddington Lane, Tring, Herts, HP23 4QR, Great Britain.** For all other markets please contact your local dealer or distributor directly.

Afin de vous donner entière satisfaction et pour nous assurer que tous les éléments nécessaires au montage de votre maquette sont présents dans la boîte, cet article a subi dans son intégralité divers contrôles qualitatifs ainsi que des contrôle de poids.

Si toutefois vous deviez nous faire part de certaines réclamations, nous vous prions de bien vouloir vous adresser à votre revendeur habituel, muni de la notice de montage, du code EAN découpé sur la boîte, ainsi que de votre ticket de caisse.

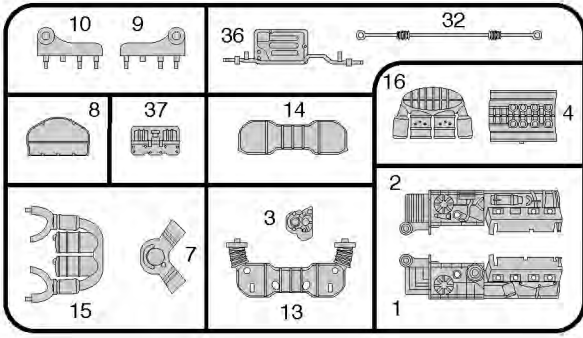
Le SAV ne sera assuré que pour les articles ayant été acquis depuis moins de 24 mois.

Les pièces de rechange utilisées pour la transformation de maquettes pourront être obtenues en pré-paiement. Dans le cas où vous n'obtenez pas satisfaction, vous pouvez vous adresser directement à notre service SAV à l'adresse suivante: REVELL GmbH, Abteilung X, Henschelstraße 20-30, D-32257 Bünde cw Revell GmbH, 14 B, rue du Chapeau Rouge, F-21000 Dijon, France.

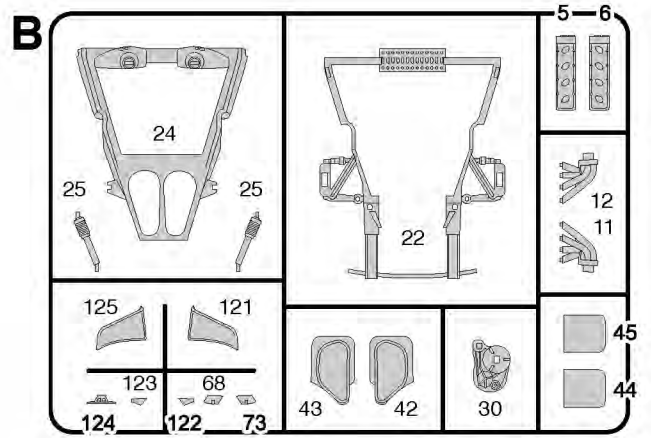
Pour tous les autres marchés, merci de prendre contact avec votre détaillant ou distributeur.

**Deze bouwdoos werd verscheidene malen volledig gecontroleerd op kwaliteit en gewicht. Klachten kunnen slechts in behandeling worden genomen indien de bouwhandleiding, de uit de doos geknipte EAN - streepjescode en de kassabon zijn meegezonden. Wij vragen om uw begrip dat wij alleen garantie kunnen geven voor huidige artikelen die binnen een periode van de laatste 24 maanden zijn gekocht. Onvolledig ingezonden klachten kunnen niet in behandeling worden genomen. Onderdelen voor ombouw kunnen tegen vooruitbetaling gekocht worden.**

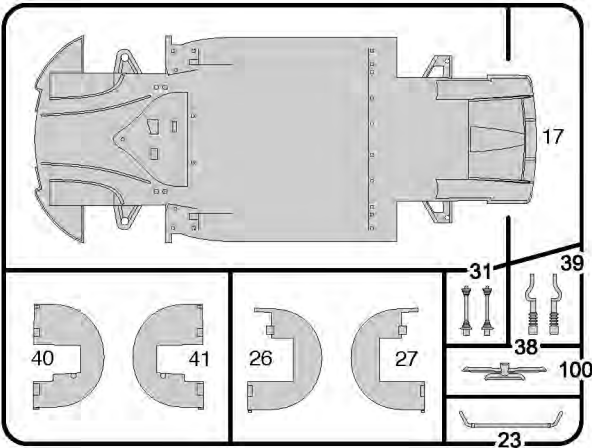
**Deze directe service geldt alleen voor de volgende landen: Duitsland, Benelux, Oostenrijk, Frankrijk, Groot-Brittannië.** Klachten afdonkting uit overige landen worden via de eventuele lokale vertegenwoordigers van Revell afgewikkeld. Wij verzoeken U contact op te nemen met uw winkelier.



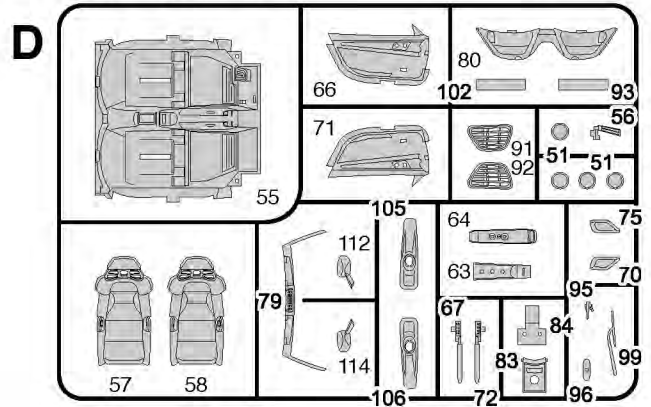
**A**



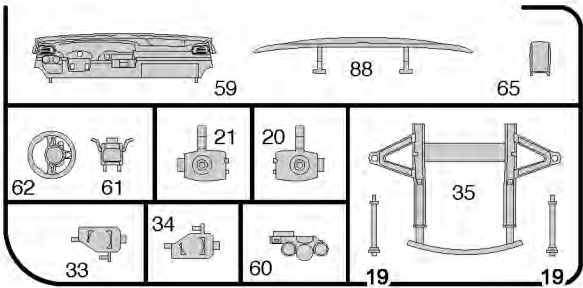
**B**



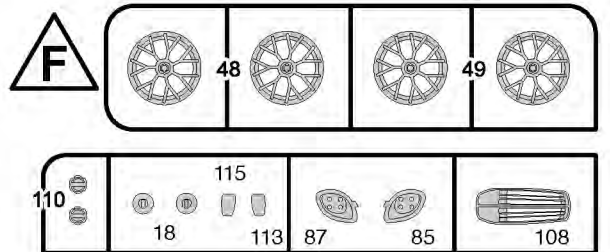
**C**



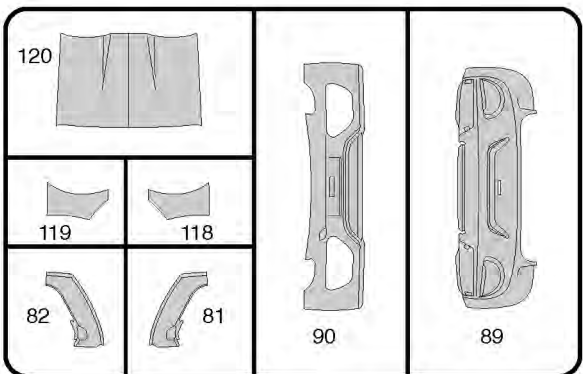
**D**



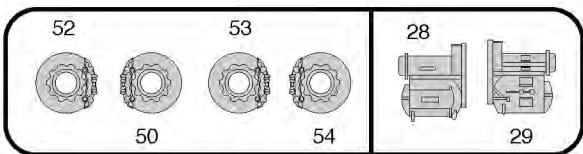
**E**



**F**



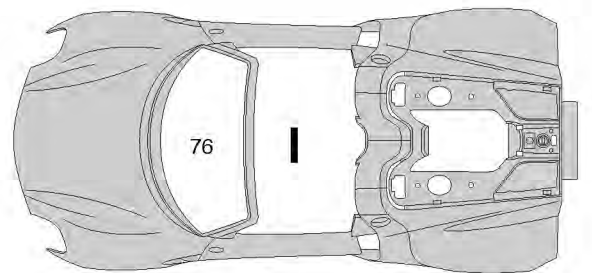
**G**



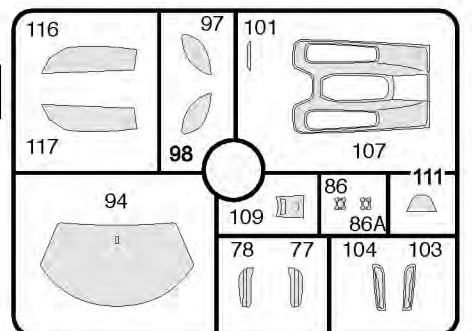
**H**



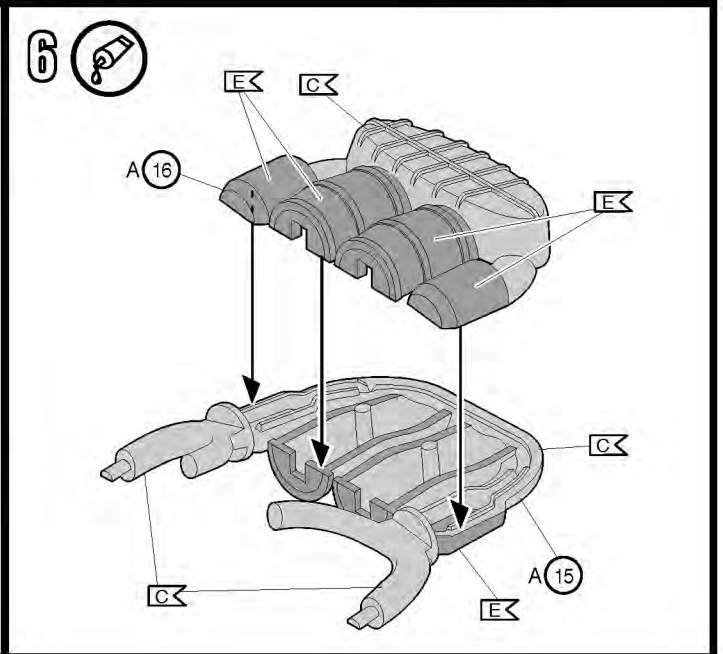
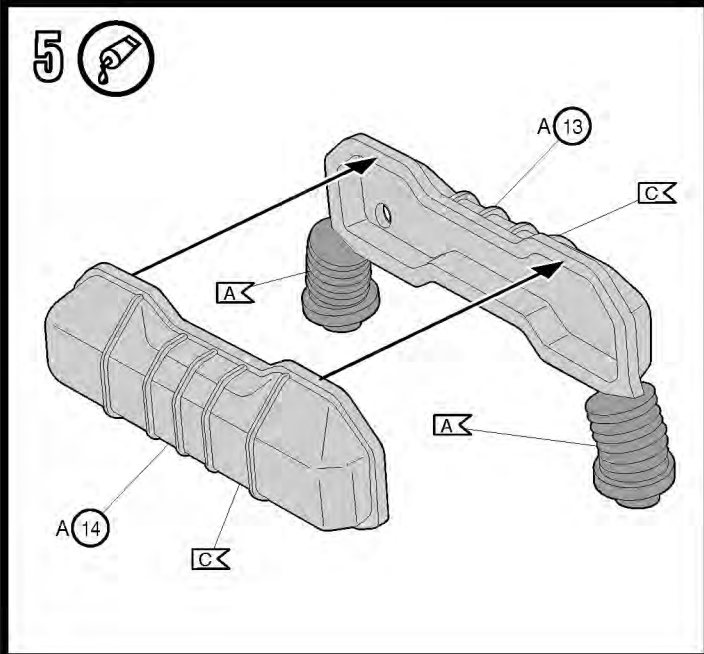
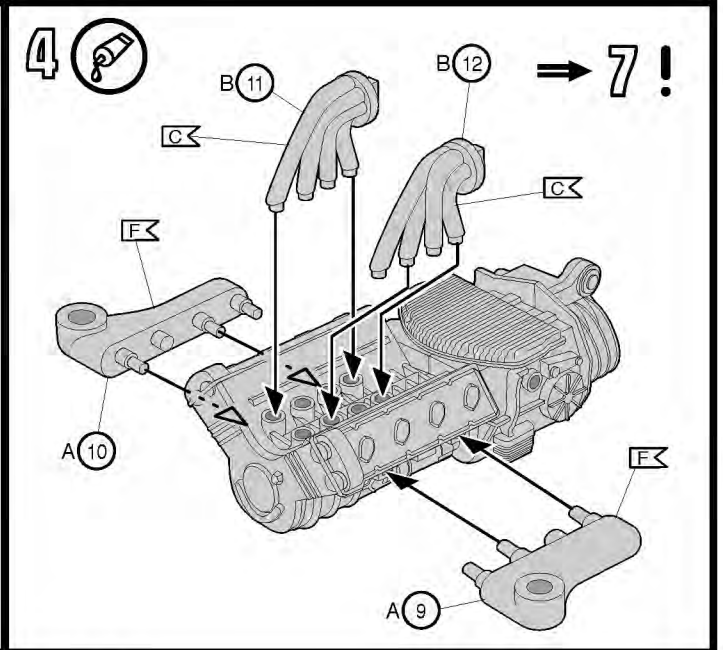
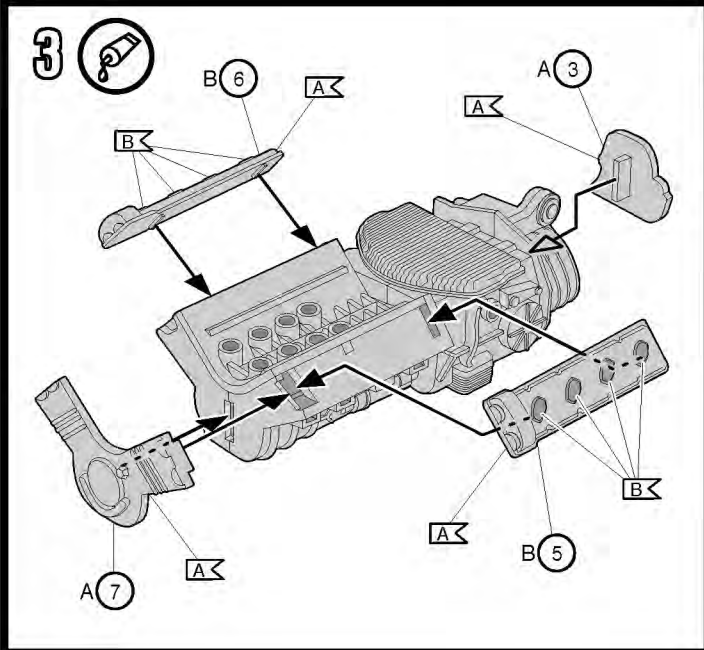
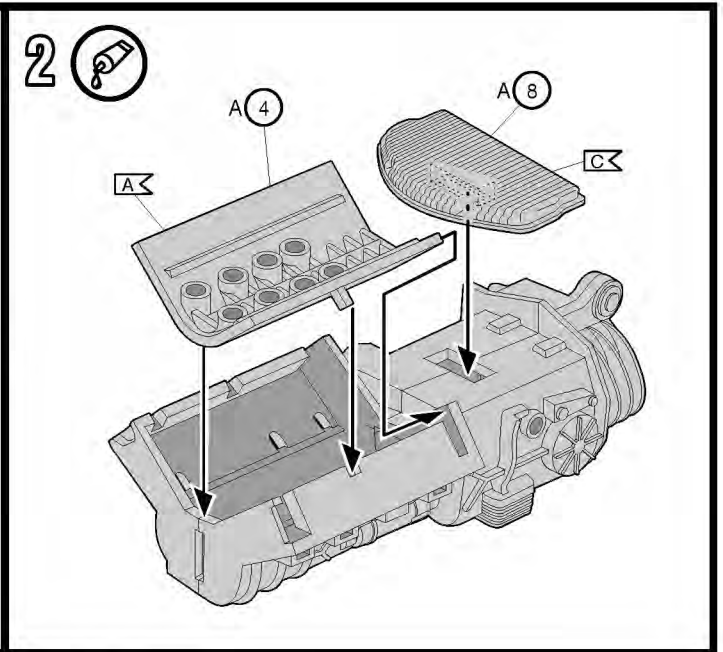
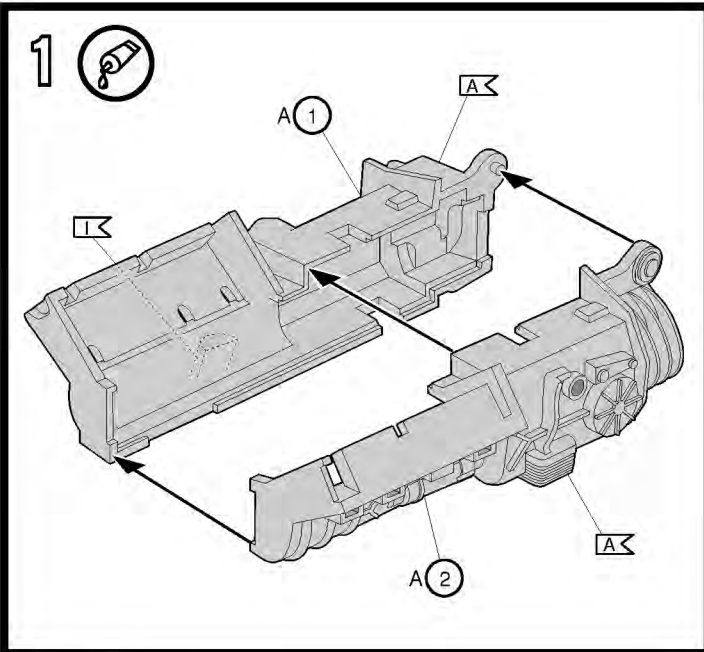
**T**

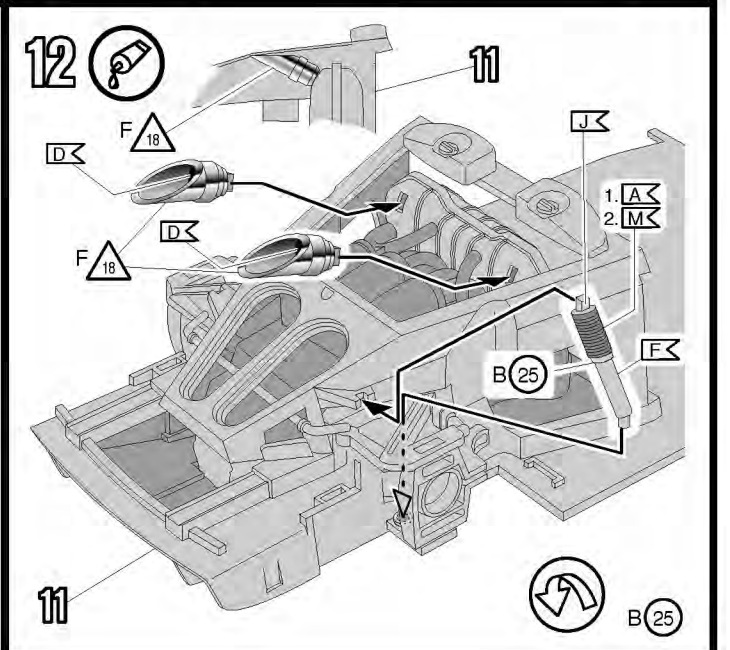
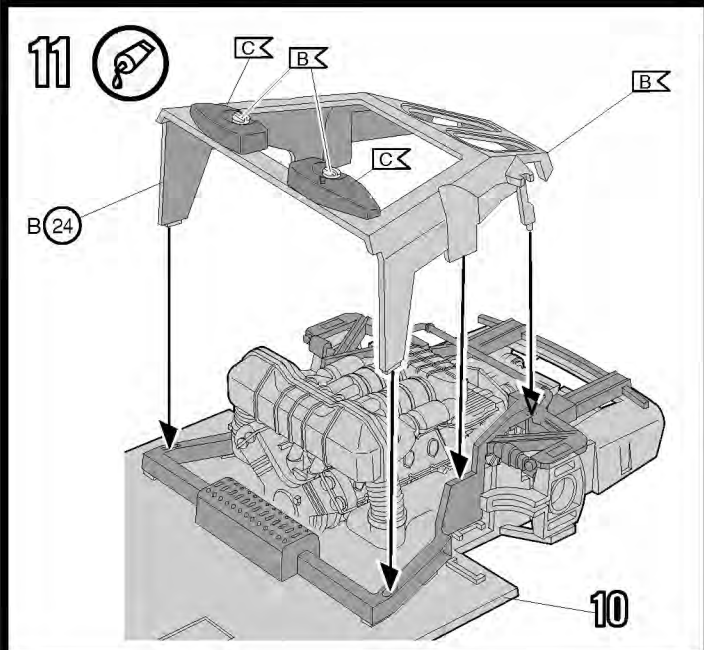
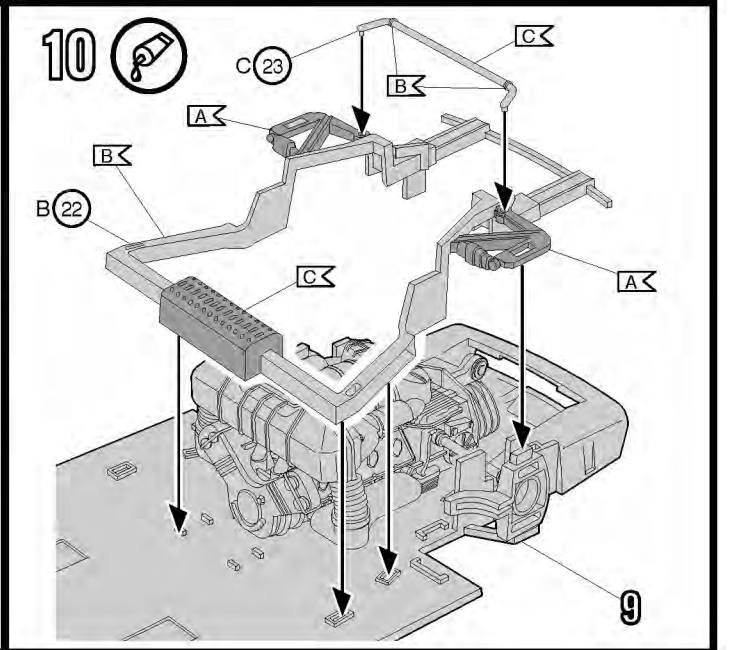
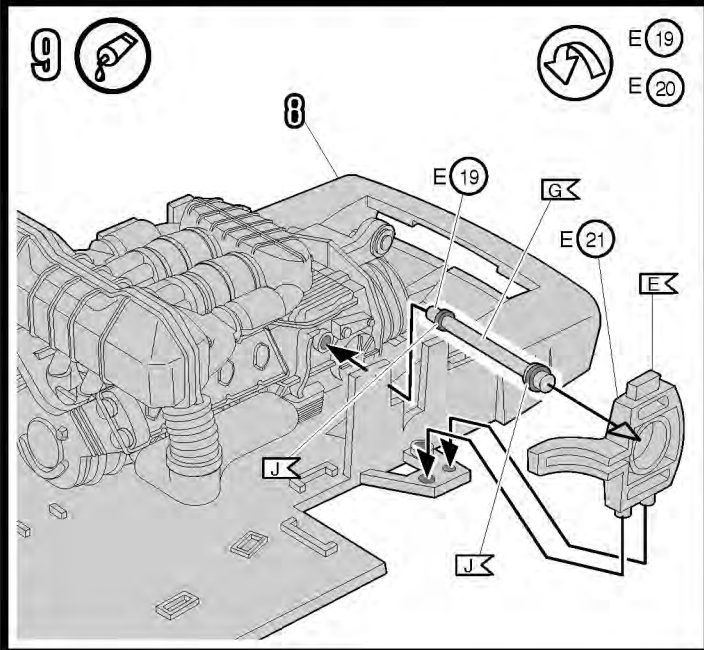
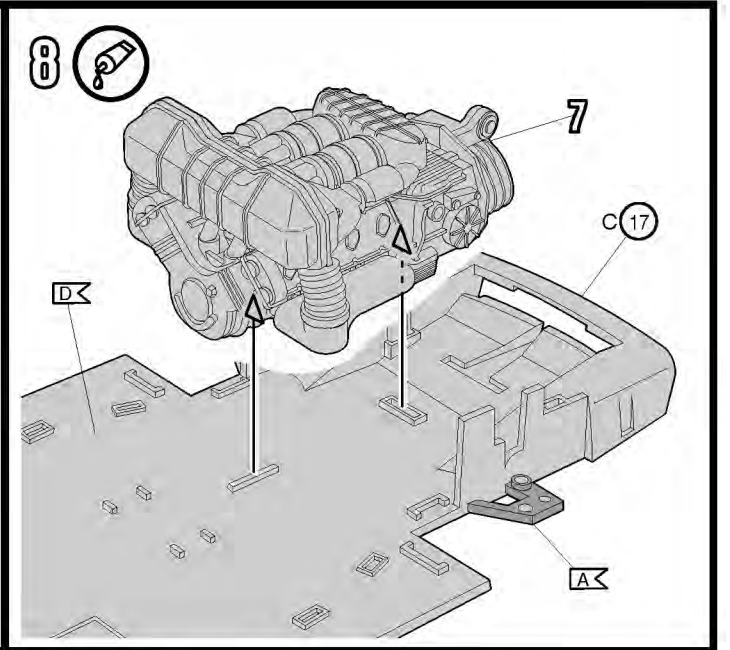
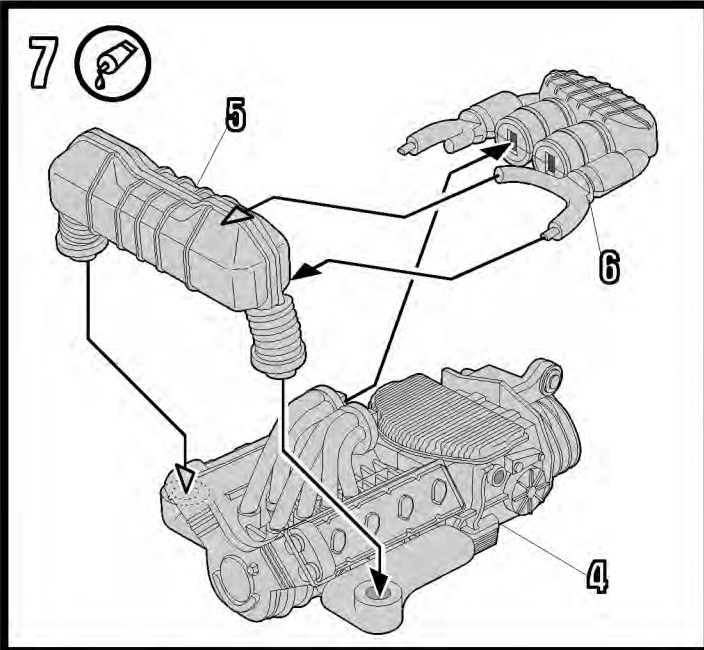


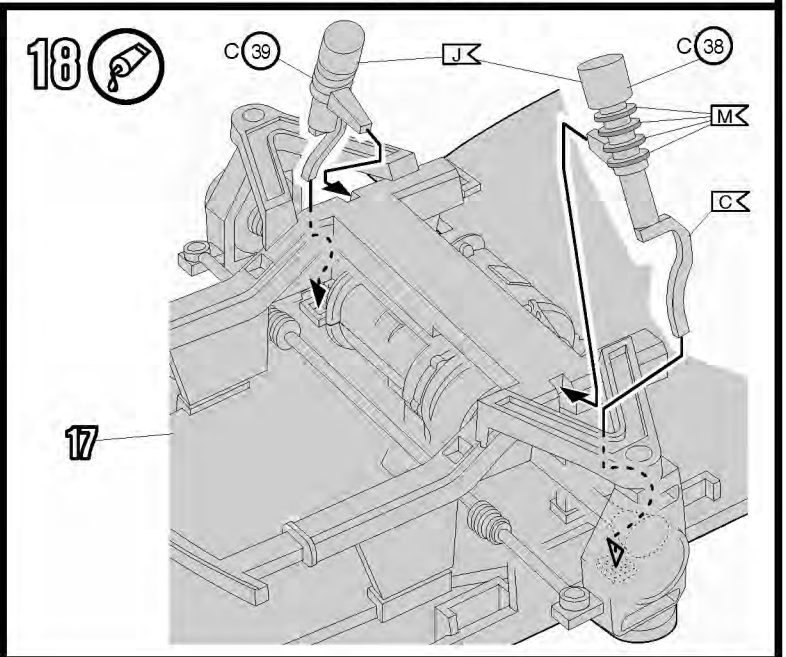
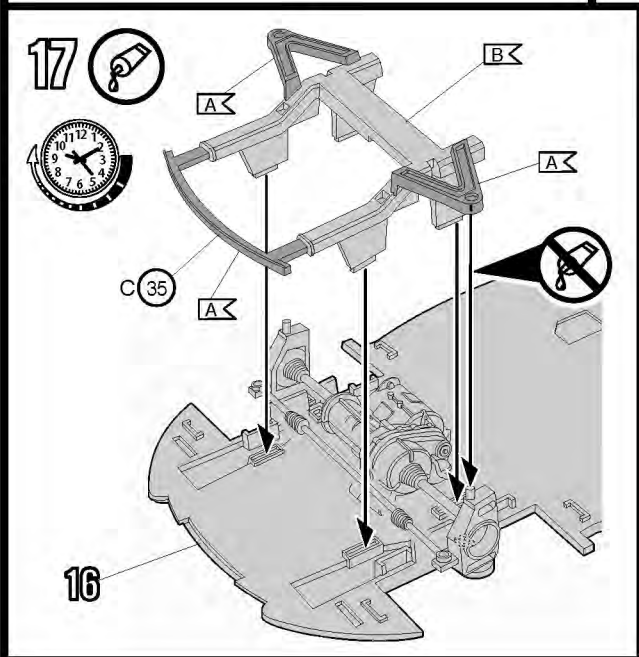
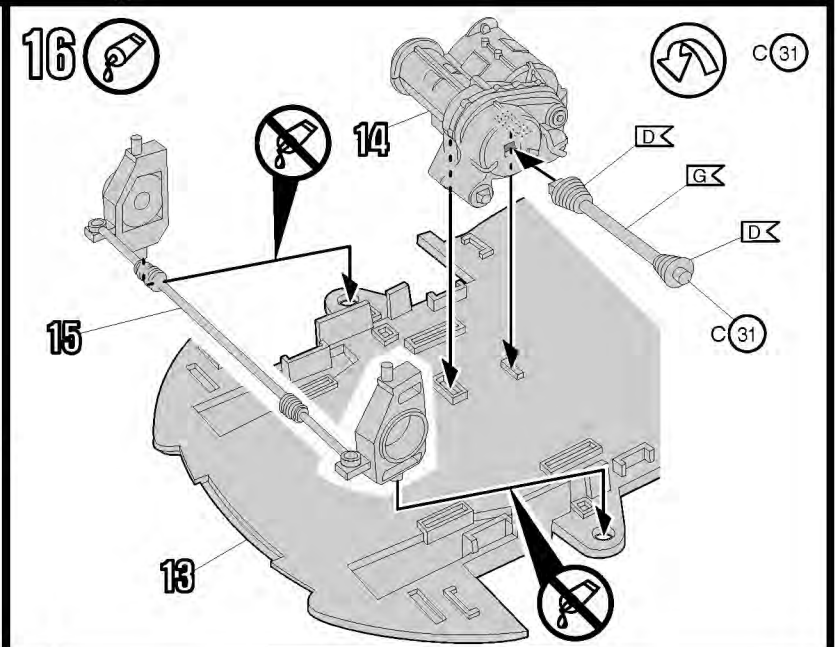
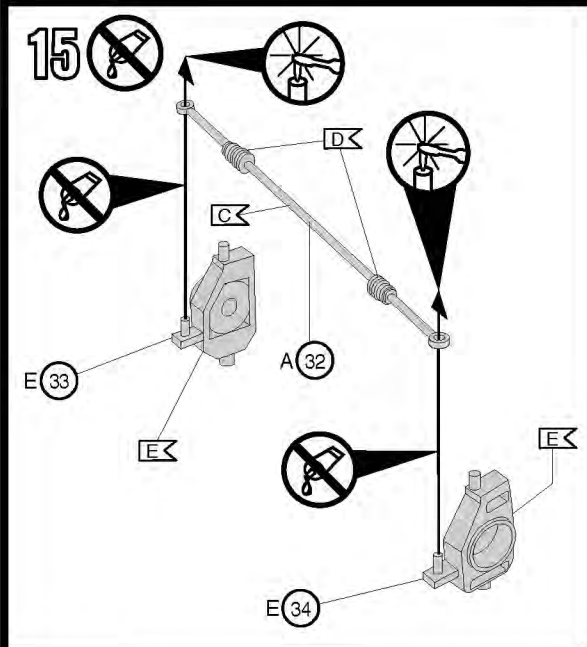
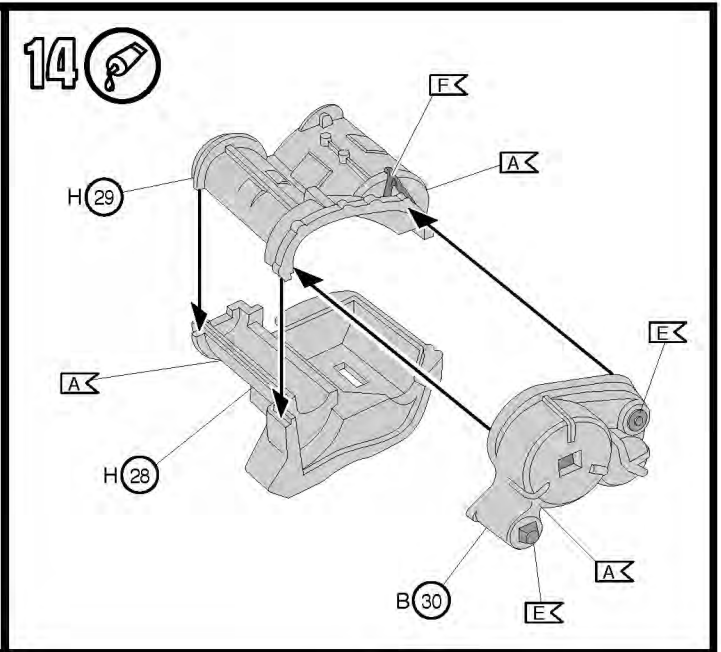
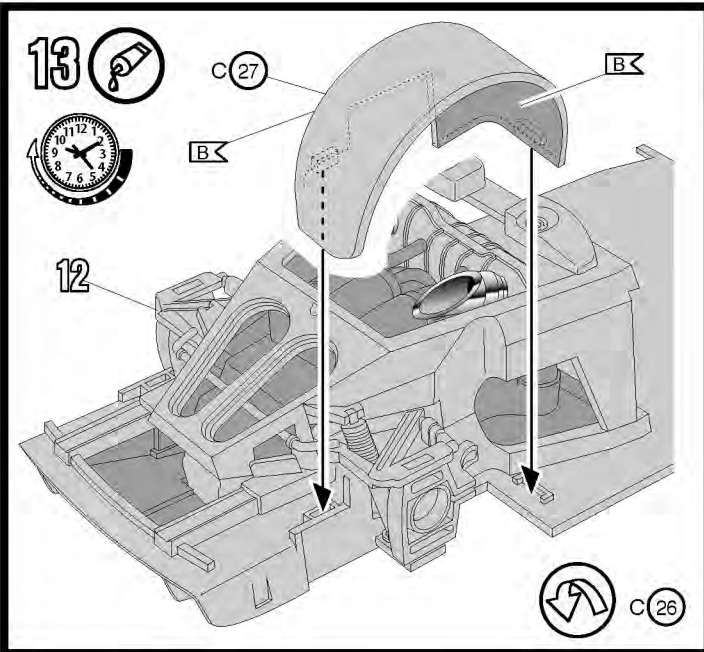
**I**



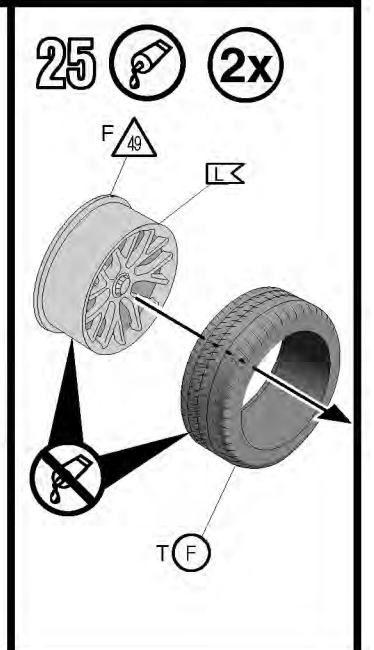
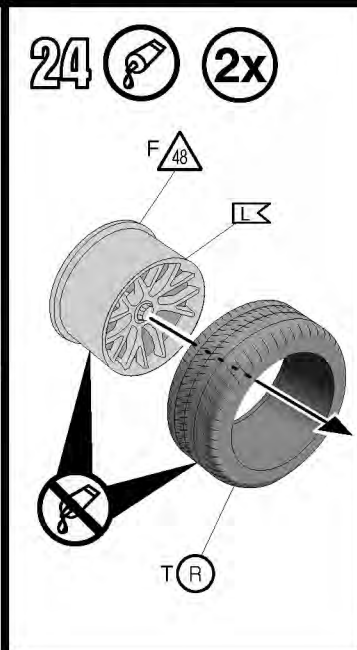
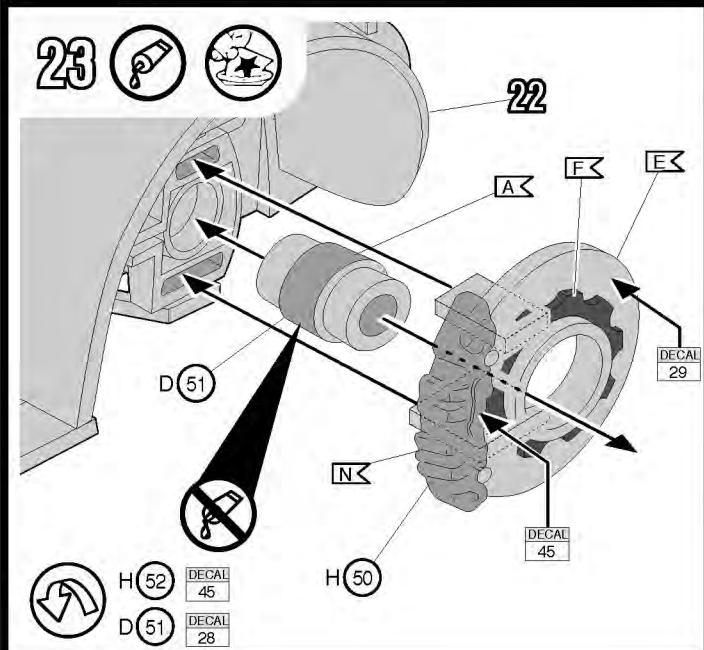
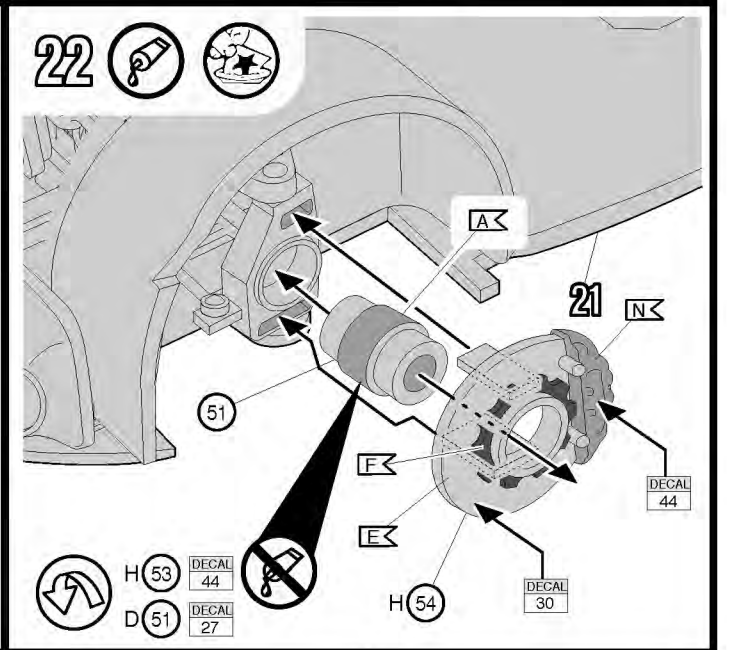
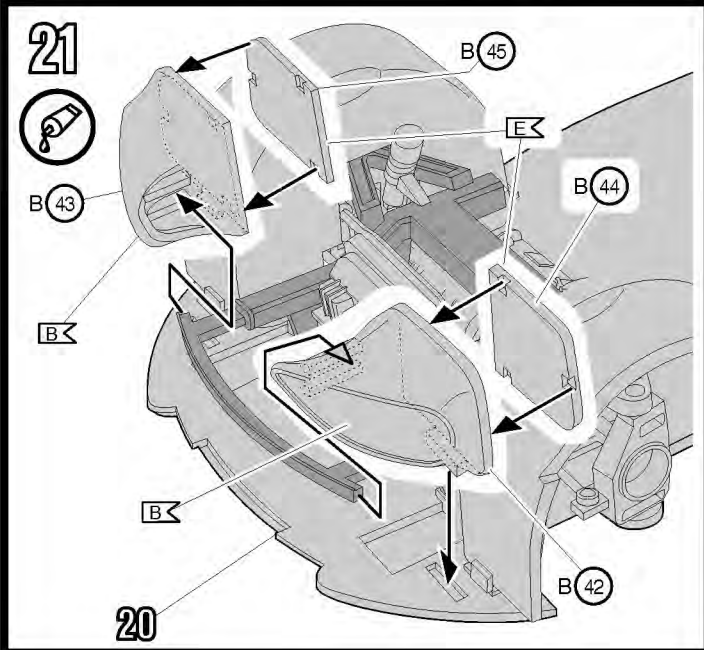
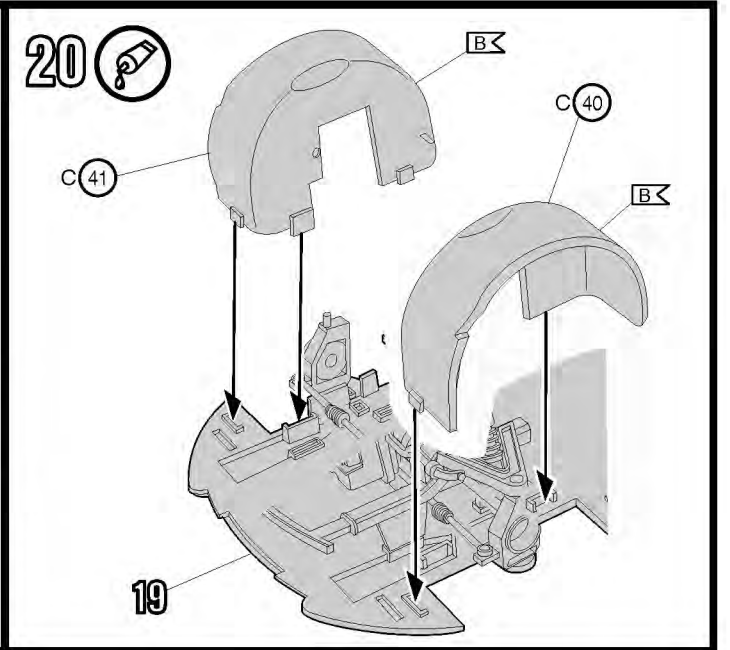
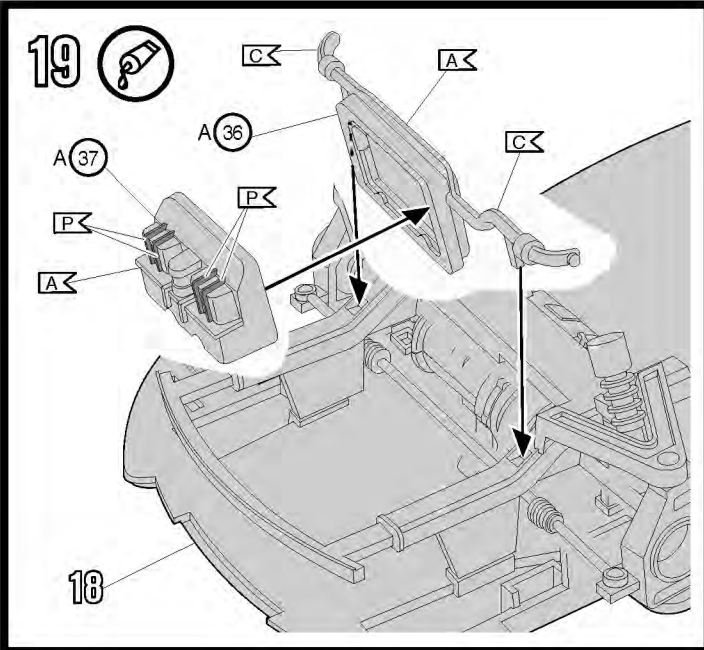
**K**

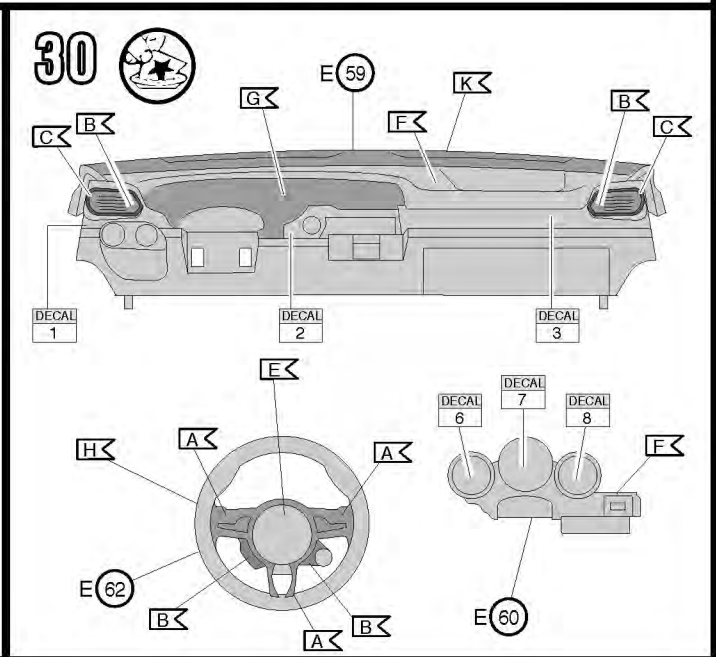
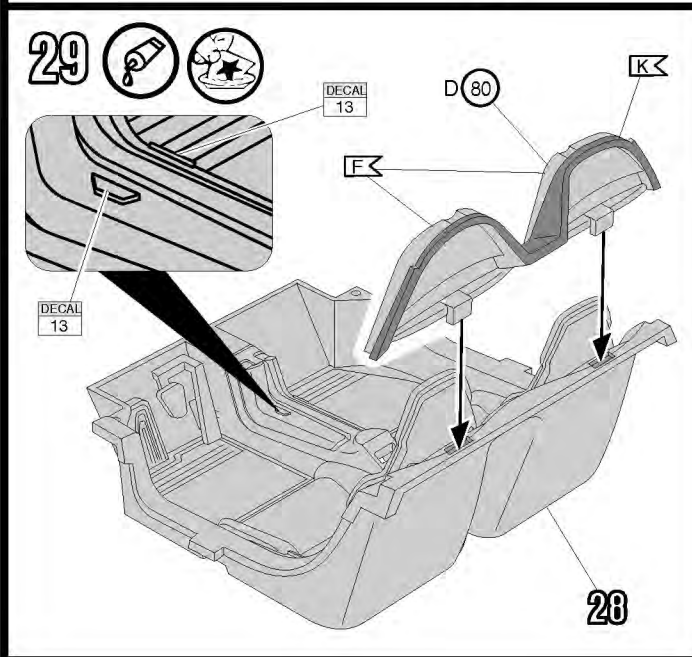
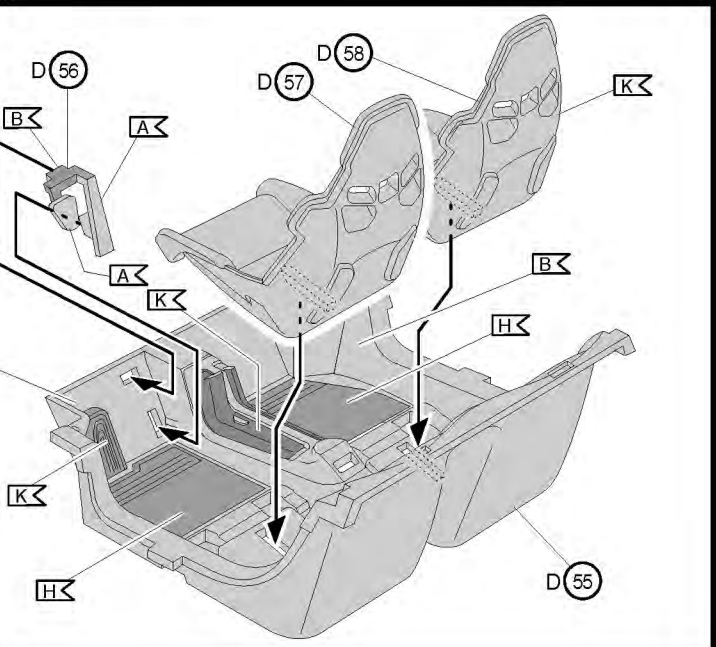
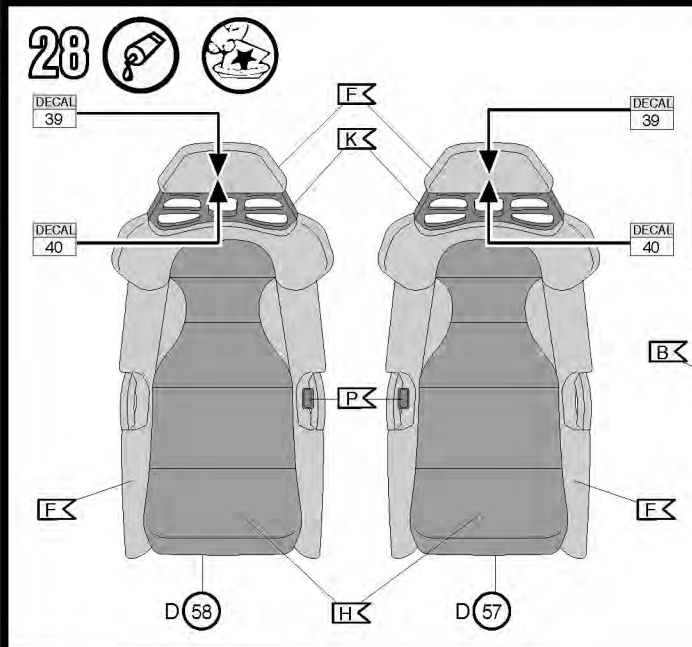
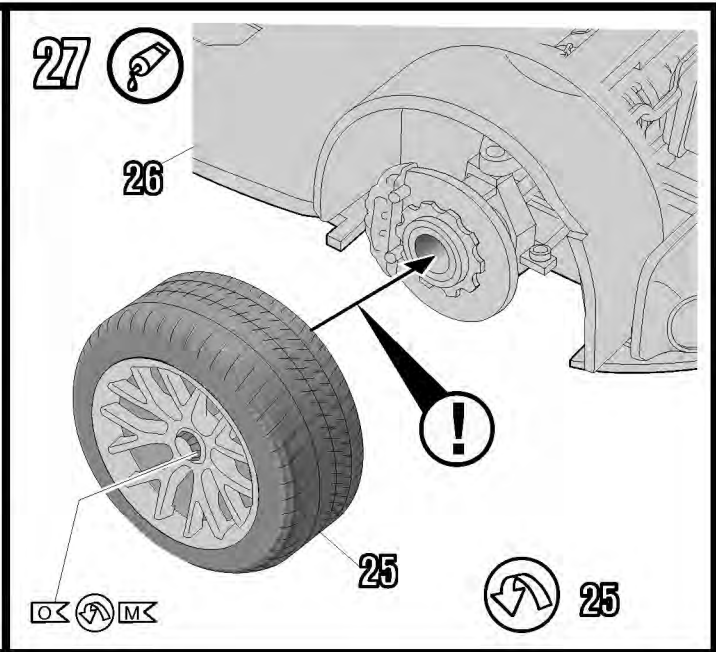
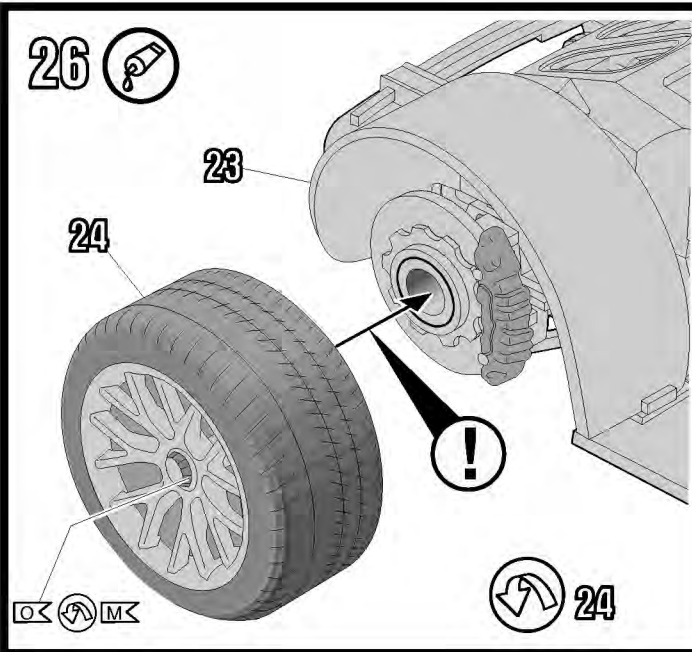


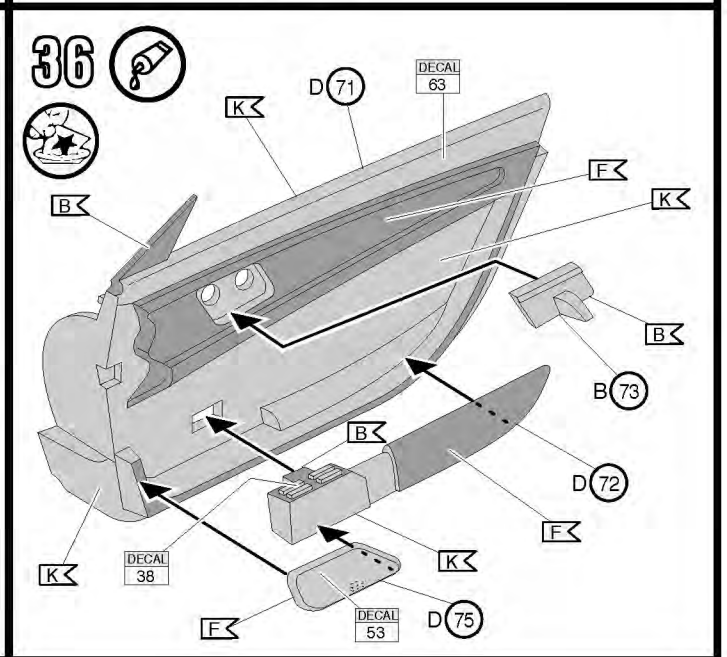
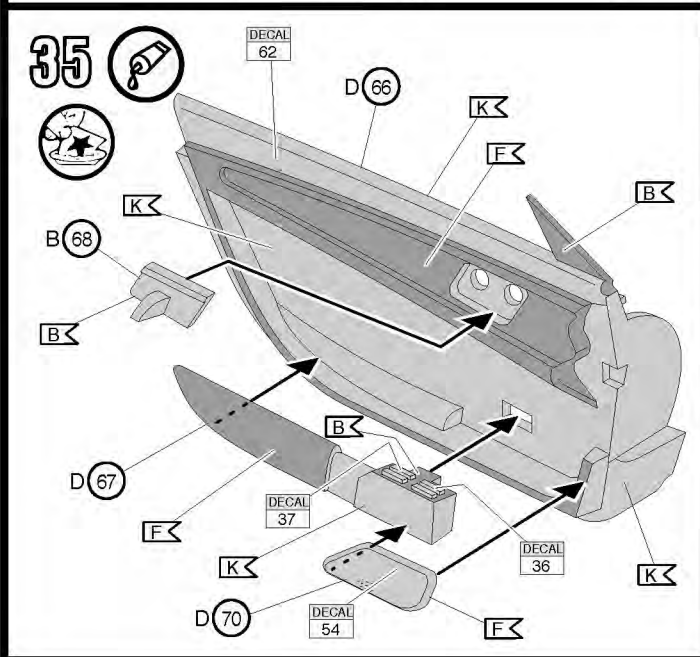
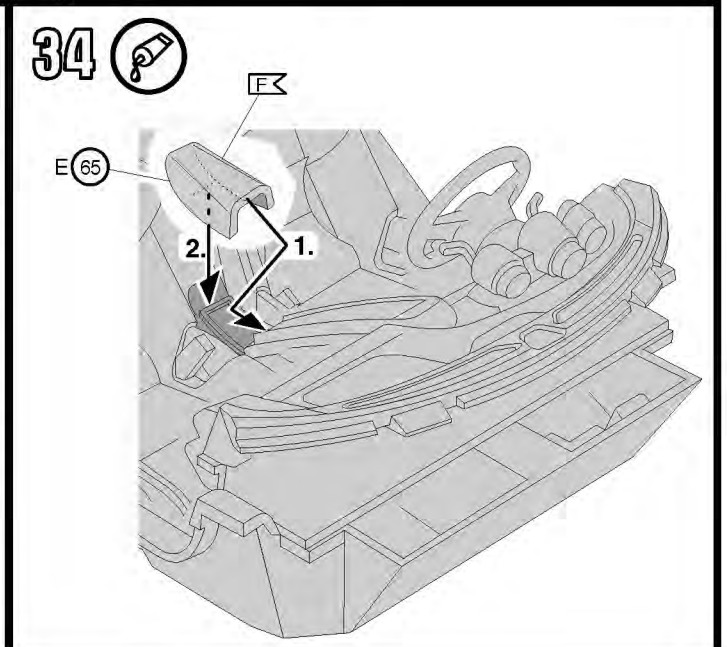
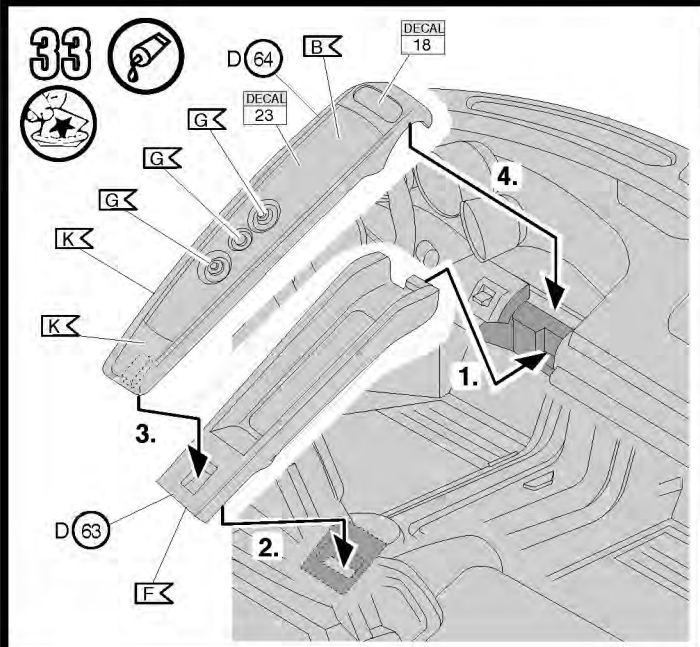
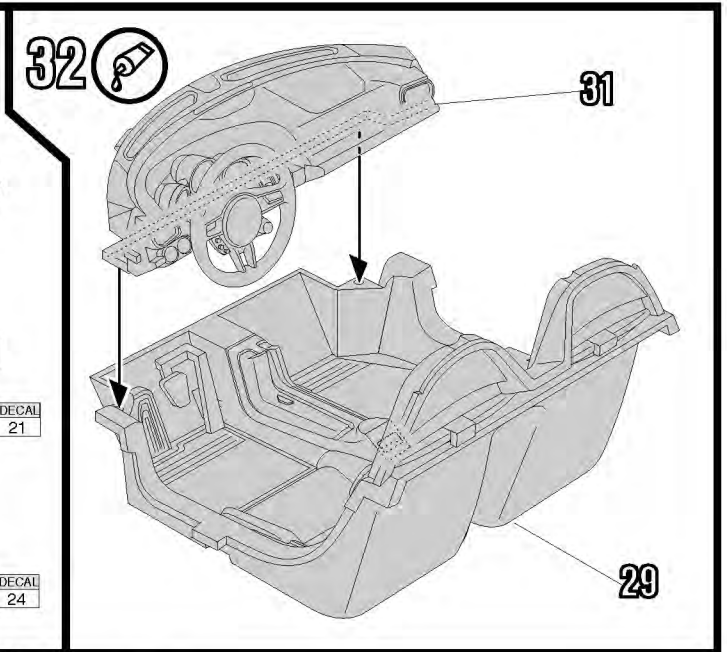
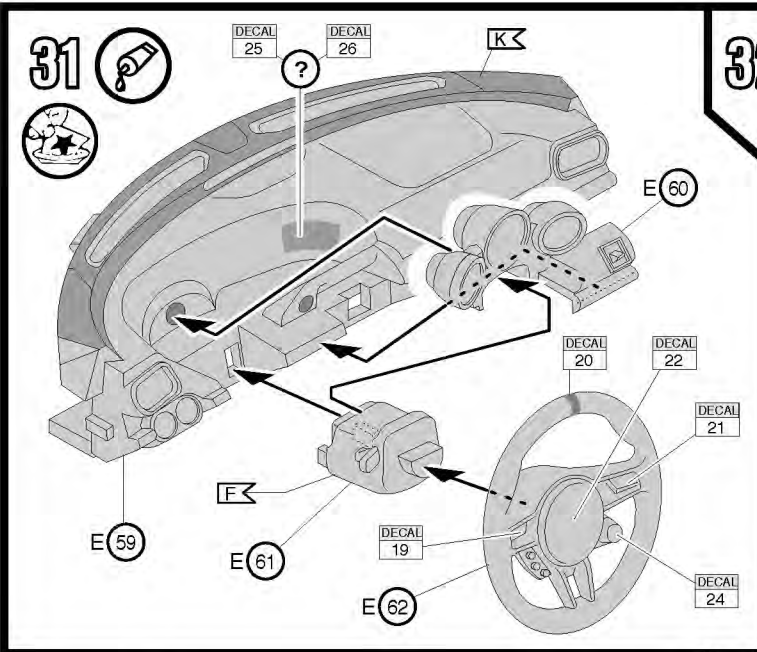




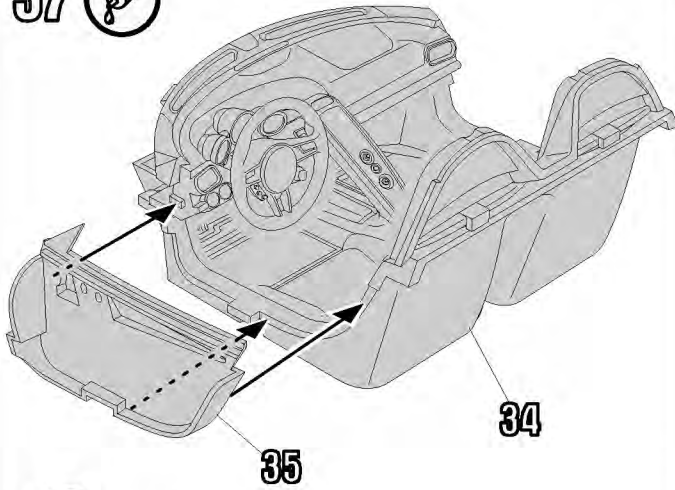






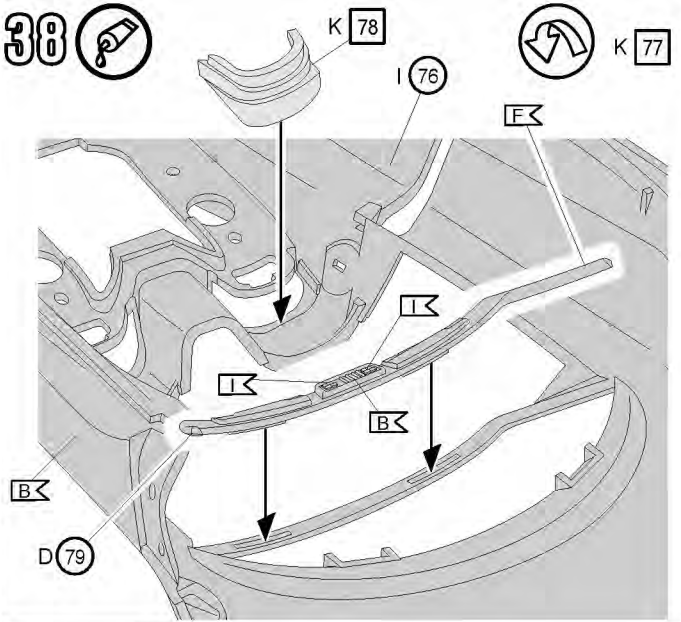


37 



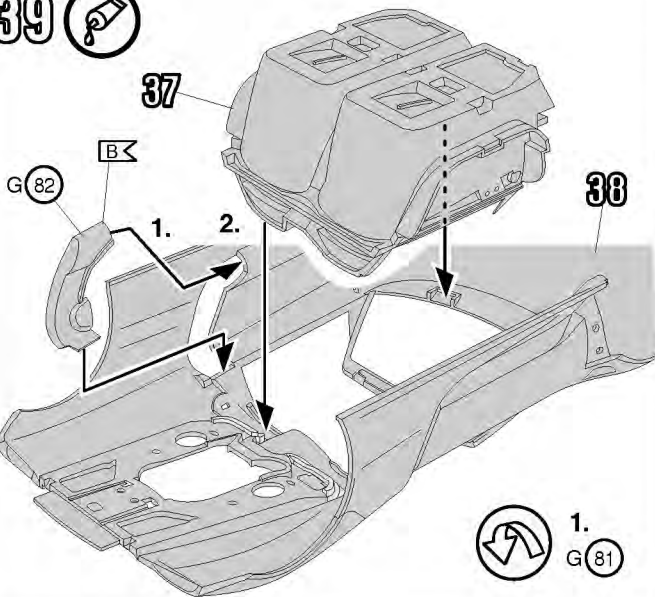
 36

38 



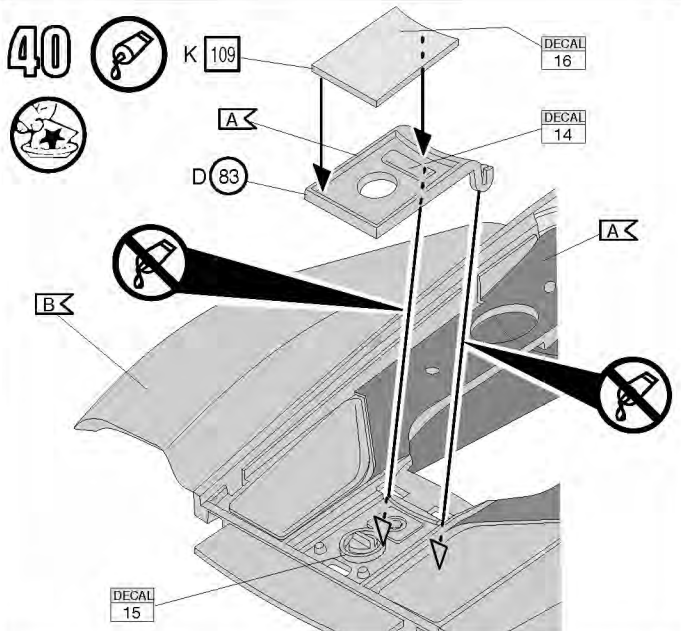
 K 77

39 

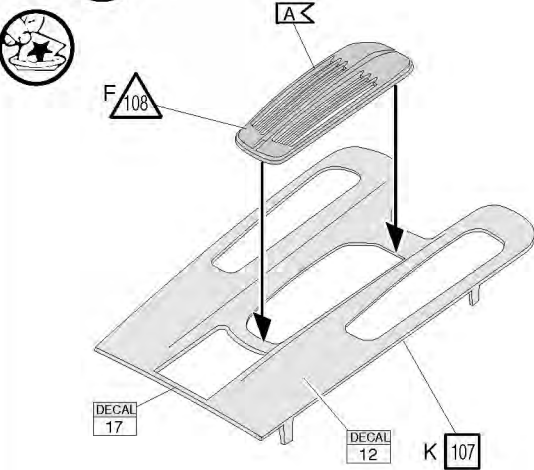


 1. G 81

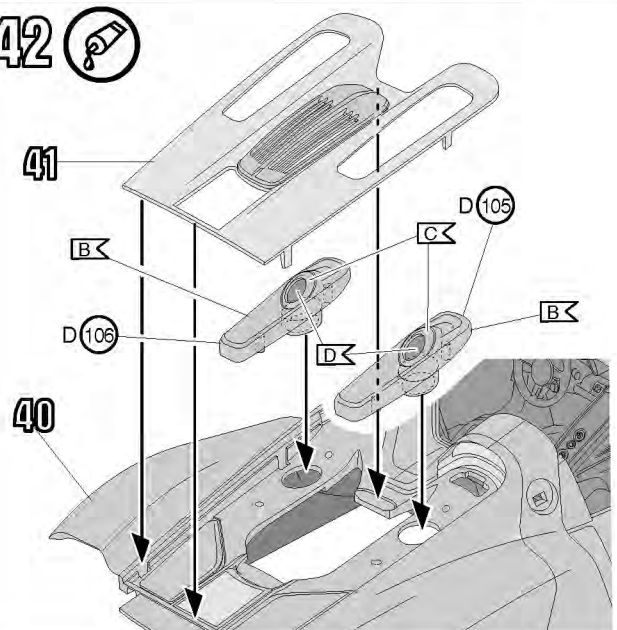
40 



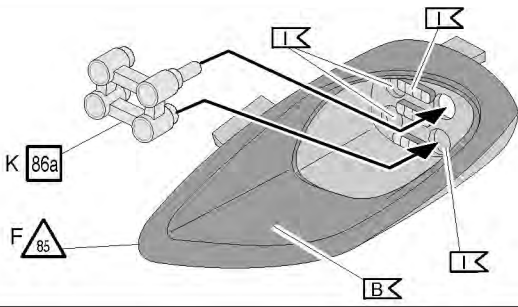
41 



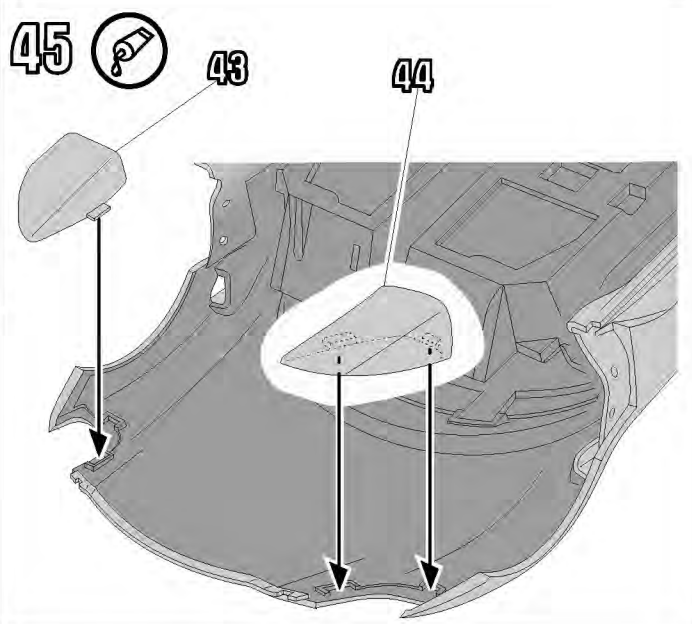
42 



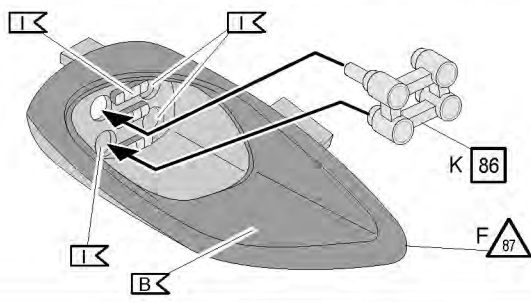
43



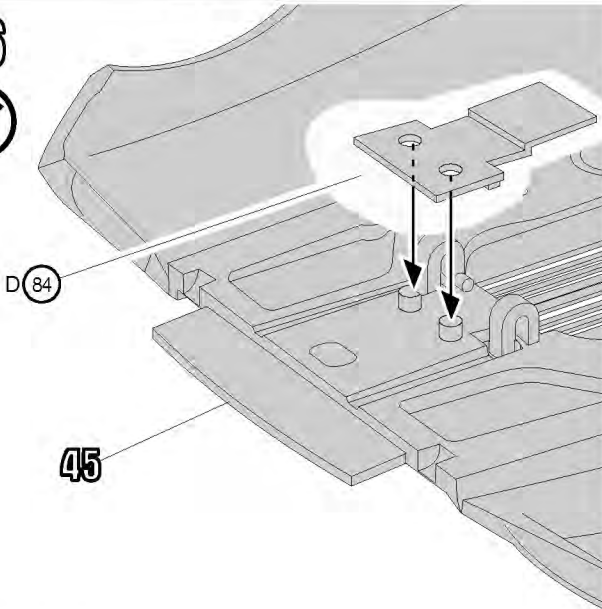
45



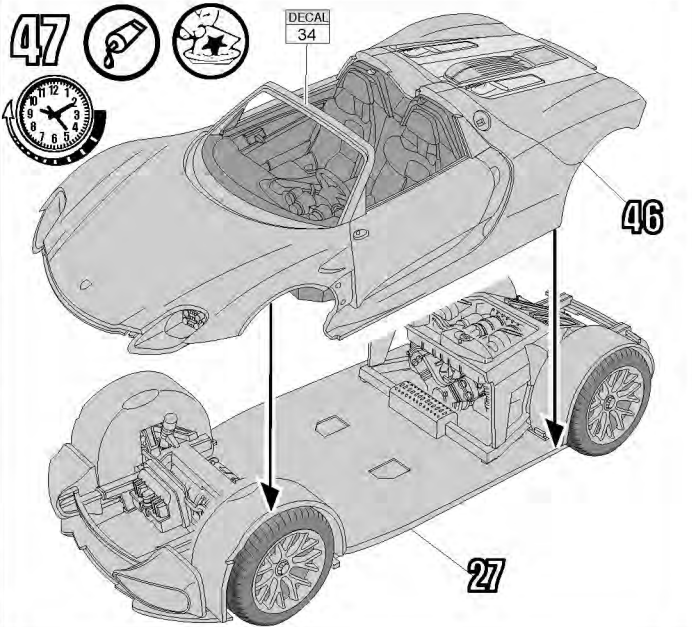
44



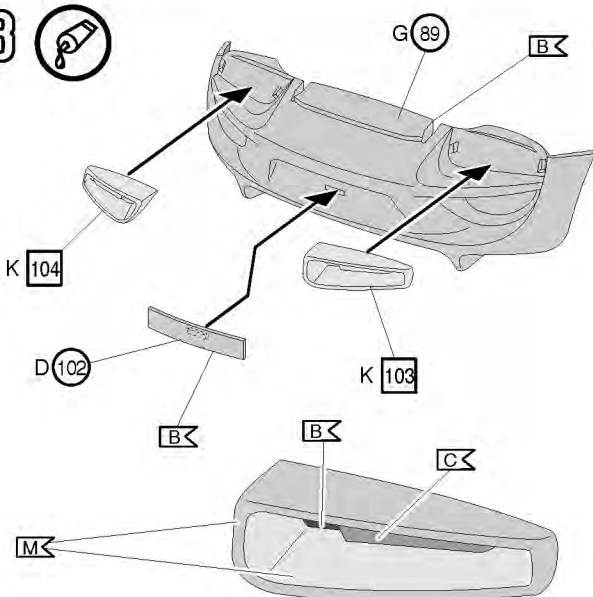
46



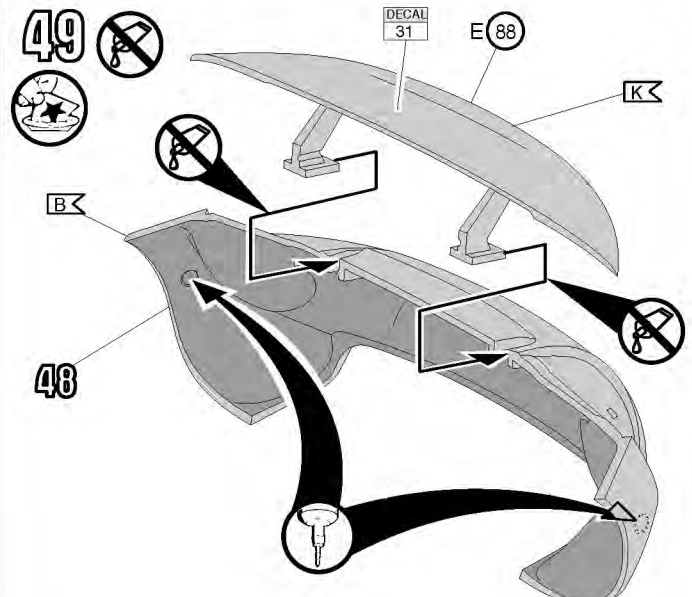
47

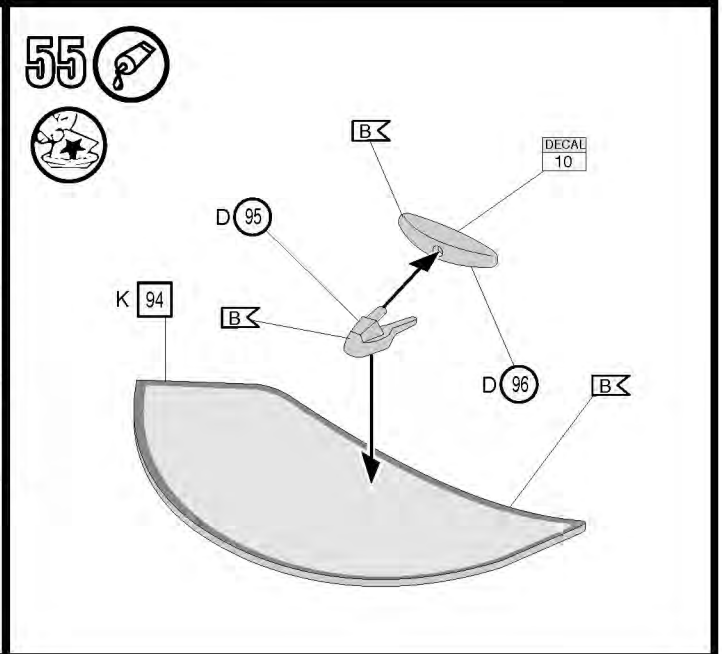
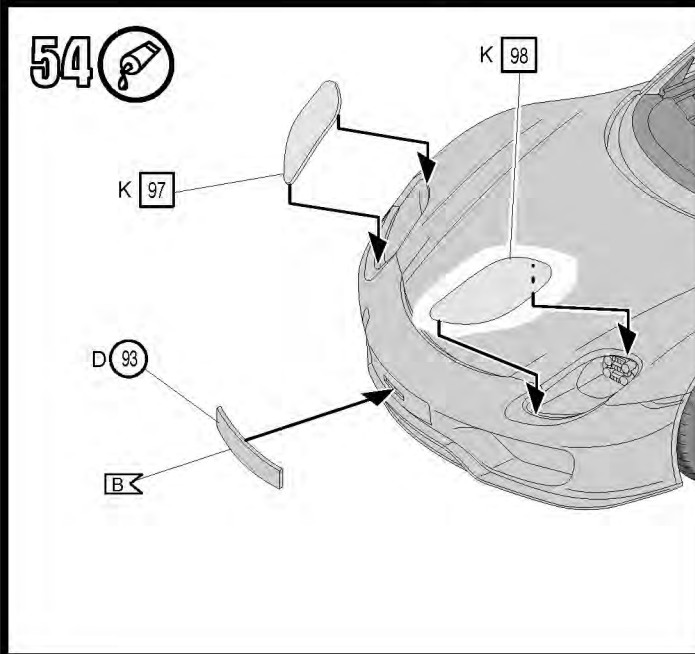
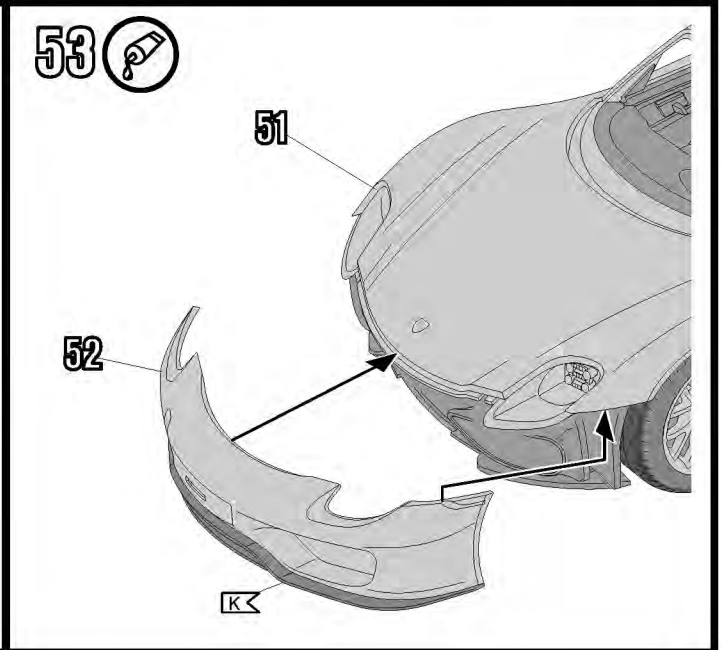
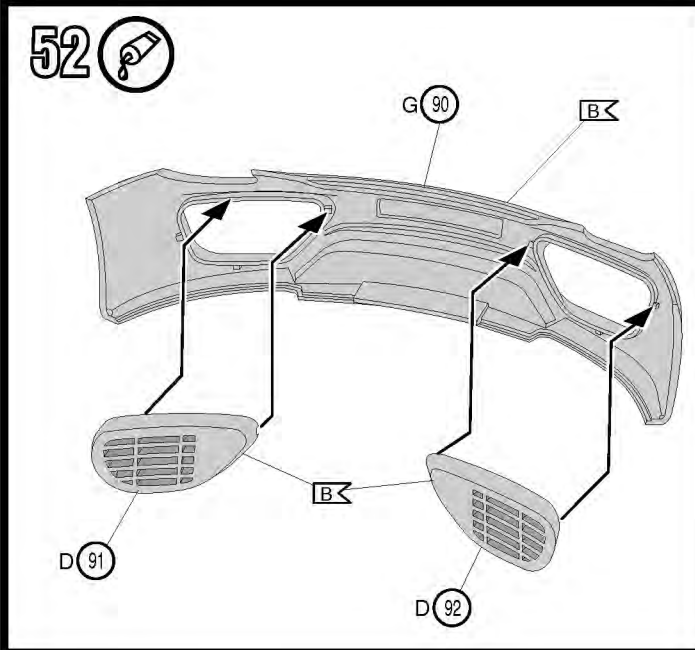
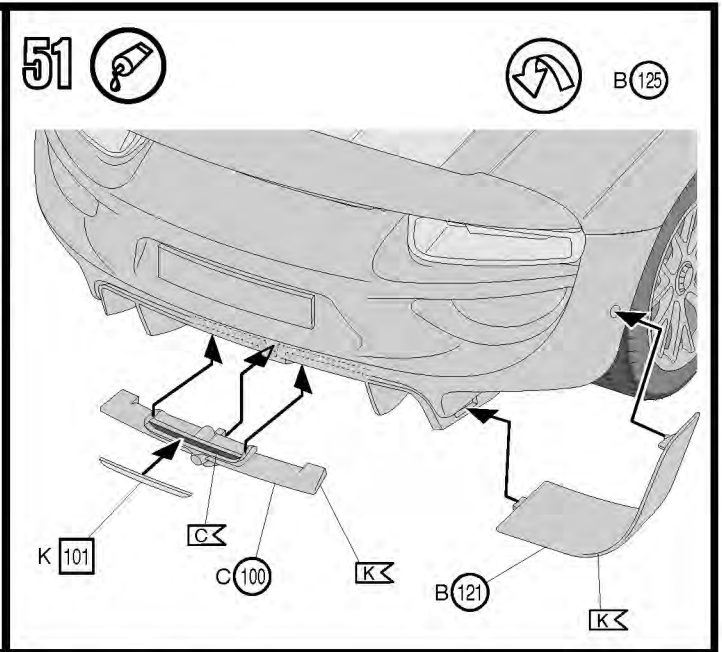
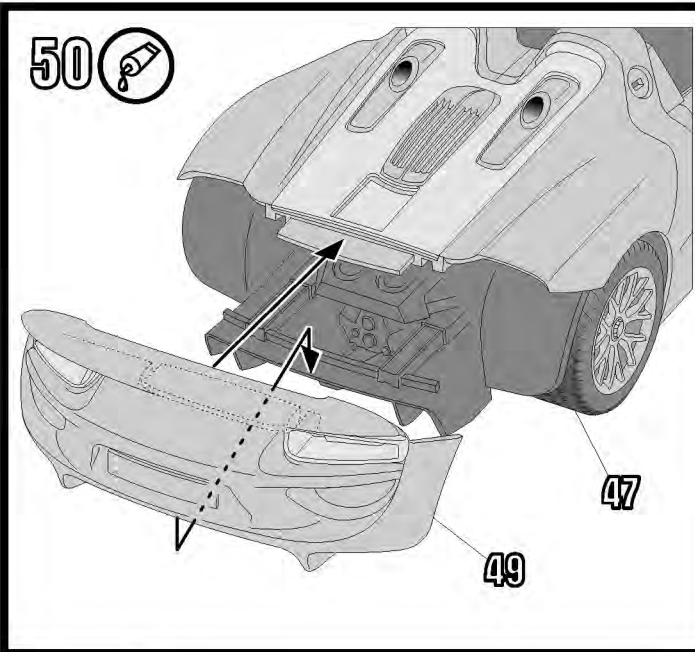


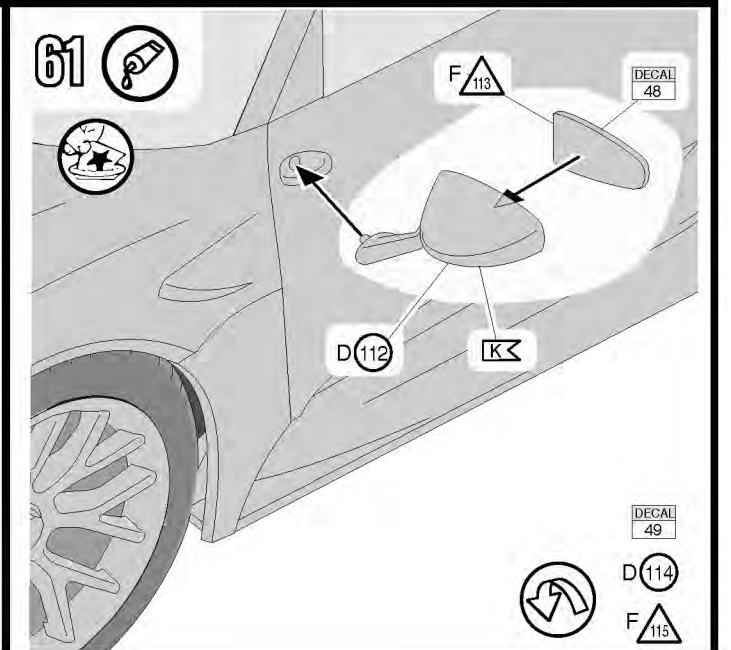
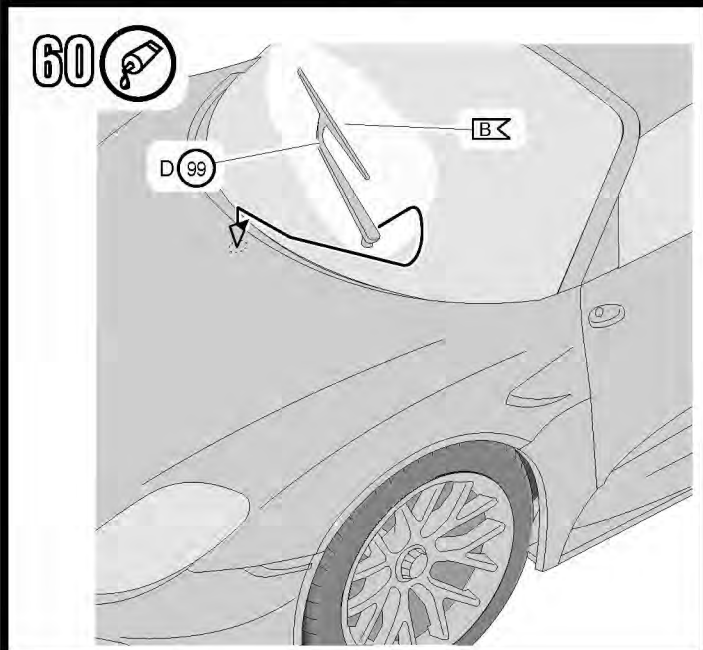
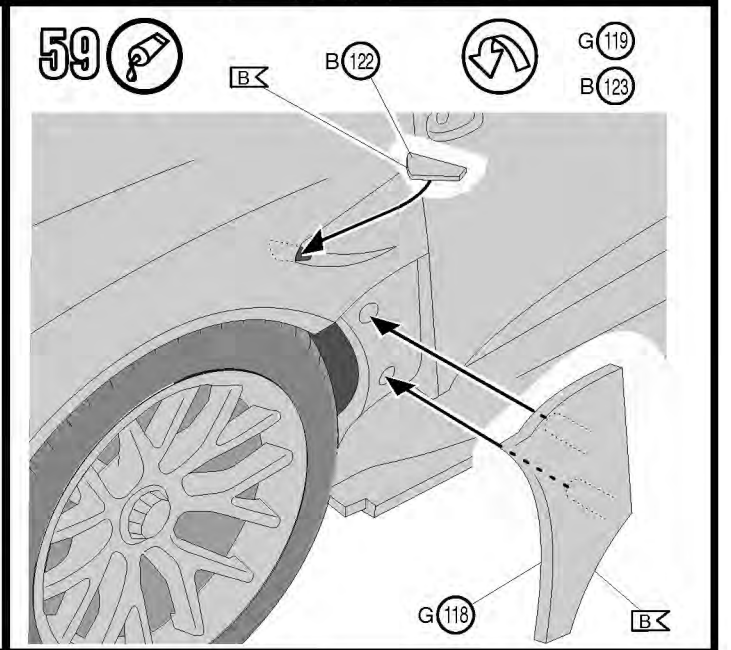
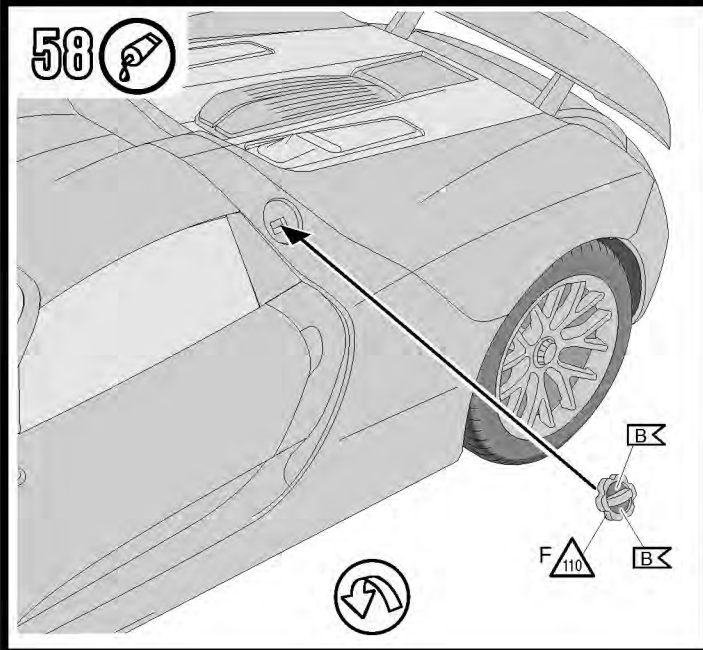
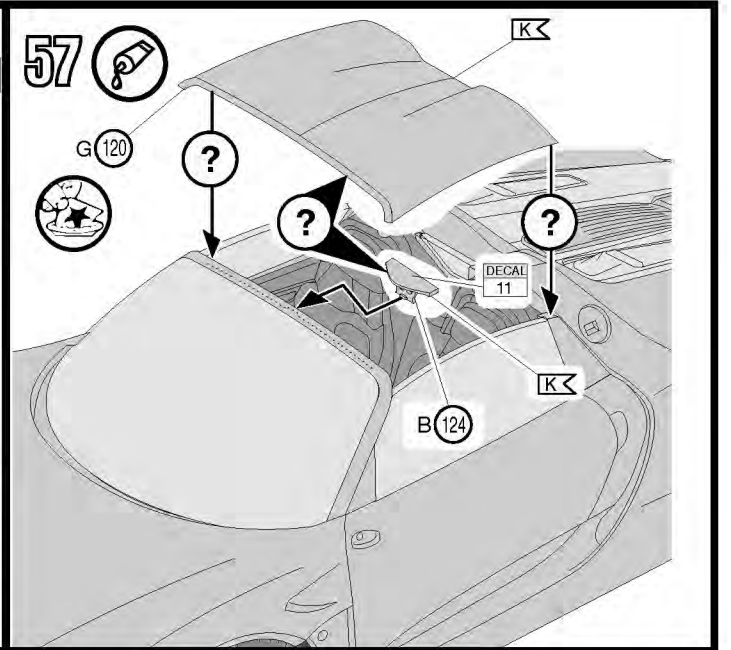
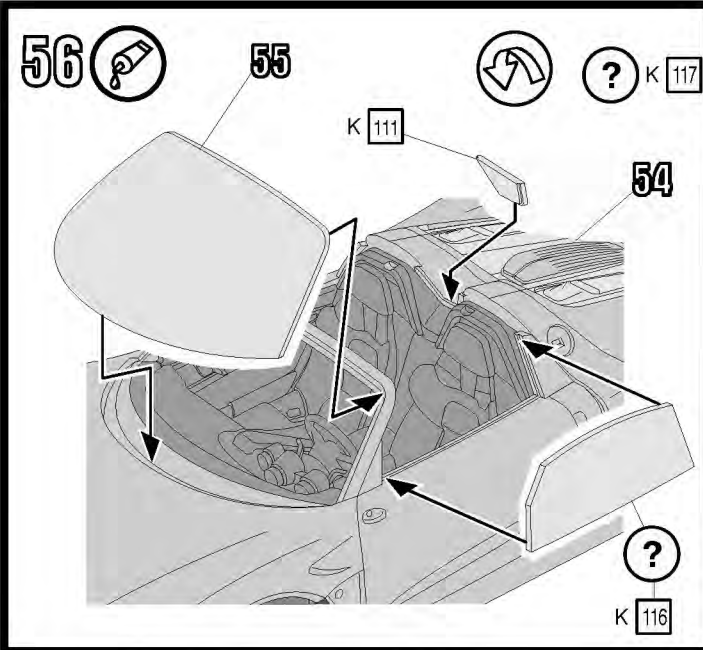
48



49







# 62

