



06779-0379

LEVEL 3

1 2 3 4 5



# X-WING FIGHTER™

Beiliegenden Sicherheitstext beachten / Please note the enclosed safety advice

- Ⓢ Beiliegenden Sicherheitstext beachten und nachschlagbereit halten.
- Ⓢ Please note the enclosed safety advice and keep safe for later reference.
- Ⓢ Respecter les consignes de sécurité ci-jointes et les conserver à portée de main.
- Ⓢ Houdt u aan de bijgaande veiligheidsinstructies en hou deze steeds bij de hand.
- Ⓢ Seguire le avvertenze di sicurezza allegate e tenerle a portata di mano.
- Ⓢ Observar y siempre tener a disposición este texto de seguridad adjunto.
- Ⓢ Ter em atenção o texto de segurança anexo e guardá-lo para consulta.
- Ⓢ Overhold vedlagte sikkerhedsanvisninger og hav dem liggende i nærheden.
- Ⓢ Ha alltid vedlagt sikkerhetstekst klar til bruk.
- Ⓢ Beakta bifogad säkerhetstext och håll den i beredskap.
- Ⓢ Huomioi ja säilytä oheiset varoitukset.
- Ⓢ Соблюдать технику безопасности, сохранить инструкцию для дальнейших обращений.
- Ⓢ Przestrzegać załączonego tekstu dotyczącego bezpieczeństwa i mieć go zawsze pod ręką.
- Ⓢ Dodržujte tento příložený bezpečnostní text a mějte ho po ruce.
- Ⓢ A mellékelt biztonsági szöveget vegye figyelembe és tartsa fellapozásra készen.
- Ⓢ Respektujte příložený bezpečnostní text a uchovajte ho pre budúce použitie.
- Ⓢ Respectați textul de siguranță atașat și păstrați-l la îndemână.
- Ⓢ Спазвайте приложениа текст за безопасност и го дръжте под ръка за справки.
- Ⓢ Priložena varnostna navodila izvajajte in jih hranite na vsem dostopnem mestu.
- Ⓢ Λάβετε υπόψη σας το συνημμένο κείμενο ασφαλείας και φυλάξτε το ώστε να ανατρέχετε σε αυτό όποτε χρειάζεται.
- Ⓢ Ektekiqüvenlik talimatlarını dikkate alıp, bakabileceğiniz bir şekilde muafaza ediniz.

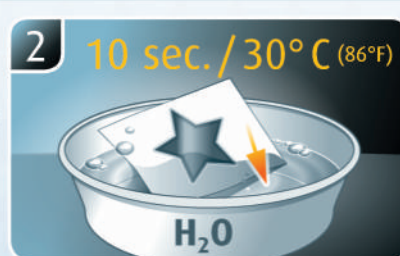
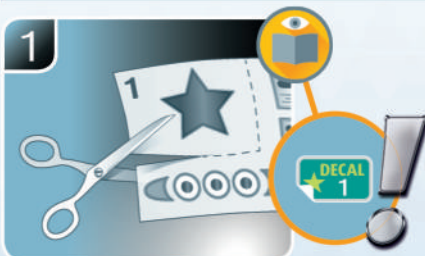
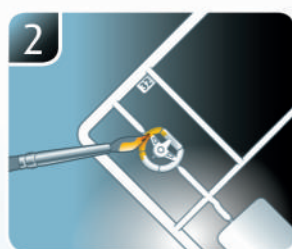
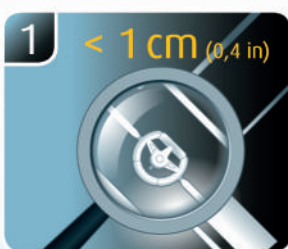
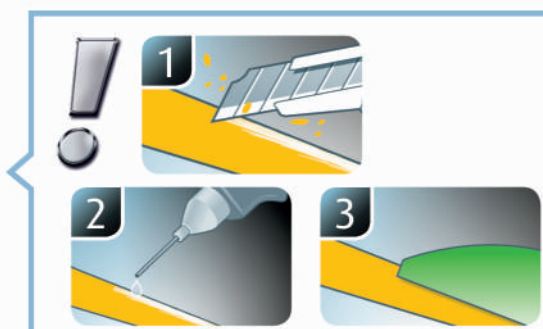
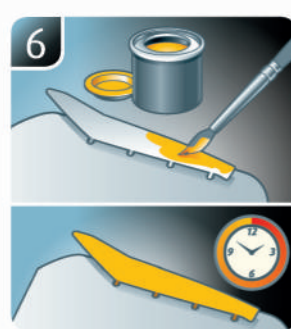
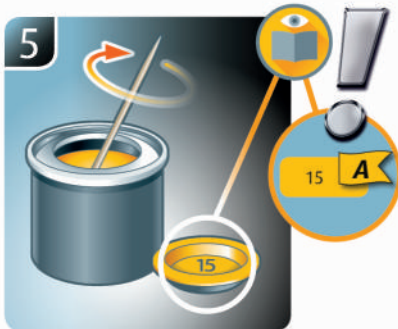
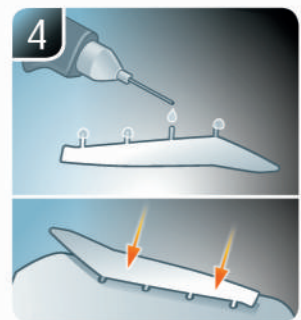
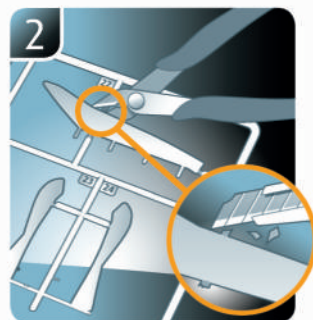
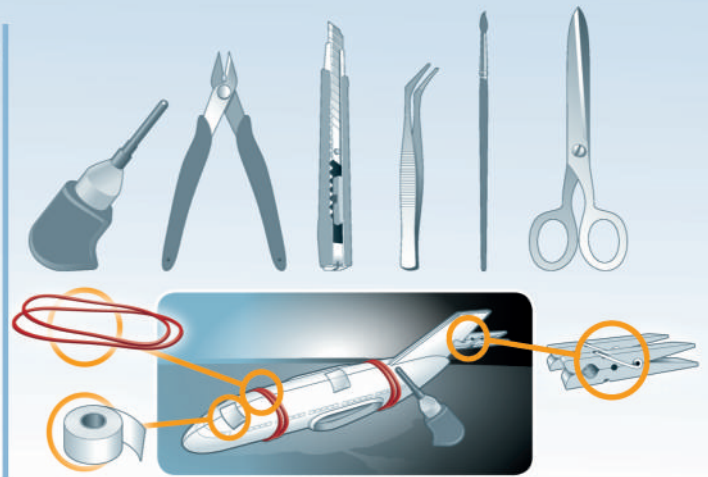
© 2020 Revell GmbH, Henschelstr. 20-30, D-32257 Bünde.

REVELL IS THE REGISTERED TRADEMARK OF REVELL GMBH, GERMANY. [www.revell.de](http://www.revell.de)

© &™ Lucasfilm Ltd.

[www.starwars.com](http://www.starwars.com)





☞ Weitere Tipps und Tricks.  
 ☞ Additional tips and tricks.  
 ☞ Conseils et astuces supplémentaires.  
 ☞ Andere tips en trucs.  
 ☞ Ulteriori consigli e suggerimenti.  
 ☞ Consejos y sugerencias adicionales.  
 ☞ Mais dicas e truques.

☞ Flere tips og tricks.  
 ☞ Flere tips og tricks.  
 ☞ Ytterligare tips och tricks.  
 ☞ Lisää vinkkejä ja niksejä.  
 ☞ Другие советы и хитрости.  
 ☞ Dalsze wskazówki i sugestie.  
 ☞ Další tipy a rady.  
 ☞ További ötletek és fogások.  
 ☞ Dalšie tipy a triky.  
 ☞ Alte sfaturi și trucuri.

☞ Други полезни съвети и трикове.  
 ☞ Nadaljnji nasveti in zvijače.  
 ☞ Πρόσθετες συμβουλές και κόλπα.  
 ☞ Diğər önerilər və ipuçları.

[www.revell.de](http://www.revell.de)





- ☑ Kleben
- ☑ Glue
- ☑ Coller
- ☑ Lijmen
- ☑ Incollare
- ☑ Pegamento
- ☑ Colar
- ☑ Lim
- ☑ Lime
- ☑ Limma
- ☑ Liimaa
- ☑ Клеить
- ☑ Przykleić
- ☑ Slepiti
- ☑ Ragassza rá
- ☑ Lepit
- ☑ Lipiti
- ☑ Залепете
- ☑ Prilepite
- ☑ Κολλήστε
- ☑ Yapıştırma



- ☑ Nicht kleben
- ☑ Don't glue
- ☑ Ne pas coller
- ☑ Niet lijmen
- ☑ Non incollare
- ☑ No pegamento
- ☑ Não colar
- ☑ Lim ikke
- ☑ Ikke lime
- ☑ Limma inte
- ☑ Älä liimaa
- ☑ Не клеить
- ☑ Nie przyklejać
- ☑ Nelepiti
- ☑ Ne ragassza rá
- ☑ Nelepiti
- ☑ Nu lipiti
- ☑ Не лепете
- ☑ Ne lepите
- ☑ Μην κολλήσετε
- ☑ Yapıştırmayın



- ☑ Bemalen
- ☑ Paint
- ☑ Peindre
- ☑ Beschilderen
- ☑ Colorare
- ☑ Pintar
- ☑ Pintar
- ☑ Mal
- ☑ Male
- ☑ Måla
- ☑ Maalaa
- ☑ Раскрасить
- ☑ Pomalować
- ☑ Pomalovat
- ☑ Fesse be
- ☑ Natrief
- ☑ Vopsiți
- ☑ Боядисайте
- ☑ Pobarvajte
- ☑ Βάψτε
- ☑ Boyama



- ☑ Wahlweise
- ☑ Optional
- ☑ Facultatif
- ☑ Naar keuze
- ☑ Facultativamente
- ☑ Opcional
- ☑ Opcional
- ☑ Valgfritt
- ☑ Valgfritt
- ☑ Valfri
- ☑ Valinnaisesti
- ☑ На выбор
- ☑ Opcjonalnie
- ☑ Voliteľné
- ☑ Választás szerint
- ☑ Alternativne
- ☑ Opțional
- ☑ По избор
- ☑ Izbirno
- ☑ Προαιρετικά
- ☑ Opsiyonel



- ☑ Zusammenbau Reihenfolge.
- ☑ Sequence of assembly.
- ☑ Ordre d'assemblage.
- ☑ Volgorde van montage.
- ☑ Sequenza di assemblaggio.
- ☑ Secuencia de montaje.
- ☑ Sequência de montagem.
- ☑ Samlerækkefølge.
- ☑ Monteringsrekkefølge.
- ☑ Montering ordningsføljd.
- ☑ Kokoamisjärjestys.
- ☑ Последовательность сборки.
- ☑ Kolejność montażu.
- ☑ Pořadí složení.
- ☑ Összerakási sorrend.
- ☑ Poradie zostavenia.
- ☑ Ordinea asamblării.
- ☑ Последовательность на сглобяване.
- ☑ Vrstni red sestavljanja.
- ☑ Σειρά τοποθέτησης.
- ☑ Parçaları birleştirme sırası.



- ☑ Zur Anbringung der Klarteile empfohlen.
- ☑ Recommended to fix clear parts.
- ☑ Recommandé pour fixer les pièces transparentes.
- ☑ Aanbevolen voor het aanbrengen van transparante delen.
- ☑ Raccomandato per l'applicazione delle parti trasparenti.
- ☑ Recomendado para fijar las piezas transparentes.
- ☑ Recomendado para a aplicação das peças transparentes.
- ☑ Anbefales til anbringelse af de klare dele.
- ☑ Anbefales til å feste klare deler.
- ☑ Rekommenderad för montering av de genomskinliga detaljerna.
- ☑ Suositellaan läpinäkyvien osien siirtämiseen.
- ☑ Рекомендується для кріплення прозорчастих деталей.
- ☑ Zalecane do przyklejenia przezroczystych części.
- ☑ Doporučujeme k umístění průhledných dílů.
- ☑ Az átlátszó darabok felhelyezéséhez ajánlható.
- ☑ Odporúča sa pre umiestnenie čírych dielov.
- ☑ Recomandat pentru aplicarea pieselor transparente.
- ☑ Препоръчва се за поставяне на прозрачни части.
- ☑ Pri nameštanju prozornih delov priporočamo.
- ☑ Συνιστάται για την τοποθέτηση των διαφανών μερών.
- ☑ Şeffaf parçaların takılması için önerilir.



- ☑ Zur Anbringung der Abziehbilder empfohlen.
- ☑ Recommended for affixing the decals.
- ☑ Recommandé pour l'application des décalcomanies.
- ☑ Aanbevolen voor het aanbrengen van de transfers.
- ☑ Raccomandato per l'applicazione delle decalcomanie.
- ☑ Recomendado para fijar bien las calcomanías.
- ☑ Recomendado para a fixação dos autocolantes.
- ☑ Anbefales til anbringelse af overføringsbillederne.
- ☑ Anbefales til å feste avtrekksbilder.
- ☑ Rekommenderad för montering av klisterdekalerna.
- ☑ Suositellaan siirtokuvien siirtämiseen.
- ☑ Рекомендується для нанесення переводних картинок.
- ☑ Zalecane do przyklejenia kalkomanii.
- ☑ Doporučujeme k umístění obtiskovacích obrázků.
- ☑ A matrica felhelyezéséhez ajánlható.
- ☑ Odporúča sa pre umiestnenie obtlačkového obrázku.
- ☑ Recomandat pentru aplicarea abtibildurilor.
- ☑ Препоръчва се за поставяне на ваденки.
- ☑ Pri nameštanju nalepnice priporočamo.
- ☑ Συνιστάται για την τοποθέτηση των χαλκομανιών.
- ☑ Çikartmaların takılması için önerilir.



- ☑ Abziehbild in Wasser einweichen und anbringen.
- ☑ Soak and apply decals.
- ☑ Mouiller et appliquer les décalcomanies.
- ☑ Transfer in water even laten weken en aanbrengen.
- ☑ Immergere la decalcomania nell'acqua e applicarla.
- ☑ Mojar y aplicar calcomanías.
- ☑ Amolecer o decalque em água e aplicar.
- ☑ Gør overføringsbilledet vådt og sæt det på.
- ☑ Myk opp avtrekksbildet i vann og sett på.
- ☑ Blötlägg dekalen i vatten och sätt på den.
- ☑ Pehmitä siirtokuva vedessä ja siirrä paikalleen.
- ☑ Опустите переводную картинку в воду и нанесите её.
- ☑ Namoczyc kalkomanie w wodzie i przykleić.
- ☑ Nechte obřísk odmočit ve vodě a přilepte.
- ☑ Merítse vízbe és helyezze fel a matricát.
- ☑ Obtlačkový obrázok namočte do vody a priložte na plochu.
- ☑ Imuiati abtibildul in apă și aplicați-l.
- ☑ Потопете ваденката във вода и я поставете.
- ☑ Prelepnicu namakajte v vodi. In nameštite.
- ☑ Μουσκεψτε σε νερό και τοποθετήστε τις χαλκομανίες.
- ☑ Çikartmayı suda yumuşatın ve takın.



- ☑ Nicht enthalten
- ☑ Not included
- ☑ Non fourni
- ☑ Behoort niet tot de levering
- ☑ Non incluso
- ☑ No incluido
- ☑ Não incluído
- ☑ Medfølger ikke
- ☑ Ikke inkludert
- ☑ Ingår ej
- ☑ Ei sisällä
- ☑ Не съдържа
- ☑ Nie wchodzi w zakres dostawy
- ☑ Není obsaženo
- ☑ Nem tartalmazza
- ☑ Neobsahuje
- ☑ Nu este inclus
- ☑ Не се включва в комплекта
- ☑ Ni priloženo
- ☑ Δεν περιλαμβάνεται
- ☑ İçerilmiyor

## Benötigte Farben / Required colours

- FR Peintures nécessaires
- NL Benodigde kleuren
- IT Colori necessari
- ES Colores necesarios
- PT Cores necessárias
- DK Nødvendige farver
- NO Nødvendige farger
- SE Erforderliga färger
- FI Tarvittavat värit
- RU Необходимые краски
- PL Potrzebne kolory
- CZ Potřebné barvy
- HU Szükséges színek
- SK Požadované farby
- NO Colori necessarie
- RU Необходими цветови
- SI Potrebne barve
- GR Απαιτούμενα χρώματα
- TR Gerekl renkler

371

A

- DE Hellgrau seidenmatt
- GB Light grey silk matt
- FR Gris clair satiné mat
- NL Lichtgrijs zijdemat
- IT Grigio chiaro opaco satinato
- ES Gris claro mate satinado
- PT Cinza claro mate sedoso
- DK Lysegrå silkematt
- NO Lysgrå silkematt
- SE Ljusgrå sidenmatt
- FI Vaaleanharmaa silkkimatta
- RU Светло-серый шелковисто-матовый
- PL jasnoszary jedwabiscie matowy
- CZ Světlá šedá jemně matný
- HU Világosszürke, fakóselymes
- SK Svetlo sivá hodvábne matný
- NO Gri-deschis satinat
- RU Светлосиво коприненоматово
- SI Svetlo-siva svilenomat
- GR Γκρι ανοιχτό ασπινέ
- TR Açık gri ipeksi mat

374

B

- DE Grau seidenmatt
- GB Grey silk matt
- FR Gris satiné mat
- NL Grijs zijdemat
- IT Grigio opaco satinato
- ES Gris mate satinado
- PT Cinzento mate sedoso
- DK Grå silkematt
- NO Grå silkematt
- SE Grå sidenmatt
- FI Harmaa silkkimatta
- RU Серый шелковисто-матовый
- PL Szary jedwabiscie matowy
- CZ Šedá jemně matný
- HU Szürke, fakóselymes
- SK Sivá hodvábne matný
- NO Gri satinat
- RU Сиво коприненоматово
- SI Siva svilenomat
- GR Γκρι ασπινέ
- TR Gri ipeksi mat

378

C

- DE Dunkelgrau seidenmatt
- GB Dark grey silk matt
- FR Gris foncé satiné mat
- NL Donkergrijs zijdemat
- IT Grigio scuro opaco satinato
- ES Gris oscuro mate satinado
- PT Cinza escuro mate sedoso
- DK Mørkegrå silkematt
- NO Mørk grå silkematt
- SE Mörkgrå sidenmatt
- FI Tummanharmaa silkkimatta
- RU Тёмно-серый шелковисто-матовый
- PL Ciemnoszary jedwabiscie matowy
- CZ Tmavá šedá jemně matný
- HU Sötétszürke, fakóselymes
- SK Tmavo sivá hodvábne matný
- NO Gri-inchis satinat
- RU Тьмносиво коприненоматово
- SI Temno-siva svilenomat
- GR Γκρι σκούρο ασπινέ
- TR Koyu gri ipeksi mat

301

D

- DE Weiß seidenmatt
- GB White silk matt
- FR Blanc satiné mat
- NL Wit zijdemat
- IT Bianco opaco satinato
- ES Blanco mate satinado
- PT Branco mate sedoso
- DK Hvid silkematt
- NO Hvit silkematt
- SE Vit sidenmatt
- FI Valkoinen silkkimatta
- RU Белый шелковисто-матовый
- PL Biały jedwabiscie matowy
- CZ Bílá jemně matný
- HU Fehér, fakóselymes
- SK Biela hodvábne matný
- NO Alb satinat
- RU Бяло коприненоматово
- SI Bela svilenomat
- GR Άσπρο ασπινέ
- TR Beyaz ipeksi mat

35

E

- DE Hautfarbe matt
- GB Flesh matt
- FR Couleur chair mate
- NL Huidkleur mat
- IT Color pelle opaco
- ES Carne mate
- PT Cor da pele mate
- DK Hudfarvet mat
- NO Hudfarge matt
- SE Hudfärg matt
- FI Ihonväri matta
- RU Телесный матовый
- PL Cielisty matowy
- CZ Kůže matný
- HU Bőrszínű, fénytelen
- SK Pleťová matný
- NO Culoarea pielii mat
- RU Телесен цвят матово
- SI Kožne-barve mat
- GR Χρώμα δέρματος ματ
- TR Ten rengi mat

730

F

- DE Orange klar
- GB Orange clear
- FR Orange clair
- NL Oranje helder
- IT Arancio chiaro
- ES Naranja claro
- PT Laranja transparente
- DK Orange klar
- NO Oransje klar
- SE Orange klar
- FI Oranssi kirkas
- RU Оранжевый прозрачный
- PL Pomarańczowy przezroczysty
- CZ Oranžová bezbarvý
- HU Narancs, világos
- SK Oranžová čirý
- NO Oranj curat
- RU Оранжево бистро
- SI Oranžna čista
- GR Πορτοκαλί διάφανο
- TR Turuncu canlı

302

G

- DE Schwarz seidenmatt
- GB Black silk matt
- FR Noir satiné mat
- NL Zwart zijdemat
- IT Nero opaco satinato
- ES Negro mate satinado
- PT Preto mate sedoso
- DK Sort silkematt
- NO Sort silkematt
- SE Svart sidenmatt
- FI Musta silkkimatta
- RU Чёрный шелковисто-матовый
- PL Czarny jedwabiscie matowy
- CZ Černá jemně matný
- HU Fekete, fakóselymes
- SK Čierna hodvábne matný
- NO Negru satinat
- RU Черно коприненоматово
- SI Črna svilenomat
- GR Μαύρο ασπινέ
- TR Siyah ipeksi mat

25

H

- DE Leuchtorange matt
- GB Luminous orange matt
- FR Orange voyant mat
- NL Neonoranje mat
- IT Arancio luminoso opaco
- ES Naranja luminoso mate
- PT Laranja fluorescente mate
- DK Lysende orange mat
- NO Selvlysende oransje matt
- SE Lysande orange matt
- FI Hohtava oranssi matta
- RU Ярко-оранжевый матовый
- PL Świetlisty pomarańczowy matowy
- CZ Oranžová svítící matný
- HU Világító narancs, fénytelen
- SK Žiarivá oranžová matný
- NO Oranj deschis mat
- RU Светещо оранжево матово
- SI Svetlo-oranžna mat
- GR Πορτοκαλί φωτεινό ματ
- TR Parlak turuncu mat

57

I

- DE Grau matt
- GB Grey matt
- FR Gris mat
- NL Grijs mat
- IT Grigio opaco
- ES Gris mate
- PT Cinzento mate
- DK Grå mat
- NO Grå matt
- SE Grå matt
- FI Harmaa matta
- RU Серый матовый
- PL Szary matowy
- CZ Šedá matný
- HU Szürke, fénytelen
- SK Sivá matný
- NO Gri mat
- RU Сиво матово
- SI Siva mat
- GR Γκρι ματ
- TR Gri mat

90

J

- DE Silber metallic
- GB Silver metallic
- FR Argent métallique
- NL Zilver metallic
- IT Argento metallico
- ES Plata metálico
- PT Prata metálico
- DK Sølv metallisk
- NO Sølv metallic
- SE Silver metallisk
- FI Hopea metallinen
- RU Серебрянный металлик
- PL Srebrny metaliczny
- CZ Stříbrná metalizovaný
- HU Ezüstmetál
- SK Strieborná metaliza
- NO Argentium metallic
- RU Сребро металлик
- SI Srebrna kovinska
- GR Ασημί μεταλλικό
- TR Gümüş rengi metalik



50%

301

K

371

50%

DE Weiß seidenmatt  
 GB White silk matt  
 FR Blanc satiné mat  
 NL Wit zijdemat  
 IT Bianco opaco satinato  
 ES Blanco mate satinado  
 PT Branco mate sedoso  
 DK Hvid silkematt  
 NO Hvit silkematt  
 SE Vit sidenmatt  
 FI Valkoinen silkkimatta  
 RU Белый шелковисто-матовый  
 PL Biały jedwabiście matowy  
 CZ Bílá jemně matný  
 HU Fehér, fakóselymes  
 SK Biela hodvábné matný  
 RO Alb satinat  
 BG Бяло коприненоматово  
 SI Bela svileni-mat  
 GR Ασπρο σατινέ  
 TR Beyaz ipeksi mat

+

DE Hellgrau seidenmatt  
 GB Light grey silk matt  
 FR Gris clair satiné mat  
 NL Lichtgrijs zijdemat  
 IT Grigio chiaro opaco satinato  
 ES Gris claro mate satinado  
 PT Cinza claro mate sedoso  
 DK Lysegrå silkematt  
 NO Lysgrå silkematt  
 SE Ljusgrå sidenmatt  
 FI Vaaleanharmaa silkkimatta  
 RU Светло-серый шелковисто-матовый  
 PL Jasnoszary jedwabiście matowy  
 CZ Světlá šedá jemně matný  
 HU Világosszürke, fakóselymes  
 SK Svetlo sivá hodvábné matný  
 RO Gri-deschis satinat  
 BG Светлосиво коприненоматово  
 SI Svetlo-siva svileni-mat  
 GR Γκρι ανοιχτό σατινέ  
 TR Açık gri ipeksi mat

02

L

DE Farblos matt  
 GB Clear matt  
 FR Incolore mat  
 NL Kleurloos mat  
 IT Incolore opaco  
 ES Incolore mate  
 PT Verniz mate  
 DK Klarlak mat  
 NO Klar matt  
 SE Klarlack matt  
 FI Väriltön matta  
 RU Бесцветный матовый  
 PL Przejroczysty matowy  
 CZ Bezbarvá matný  
 HU Színtelen, fénytelen  
 SK Priehľadný matný  
 RO Transparent mat  
 BG Безцветно матово  
 SI Brezbarvna mat  
 GR Διάφανο ματ  
 TR Renksiz mat

52

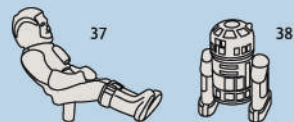
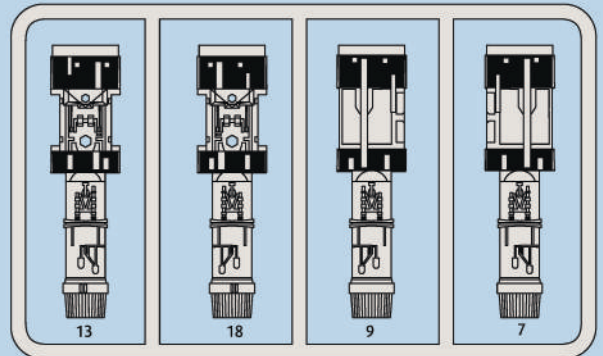
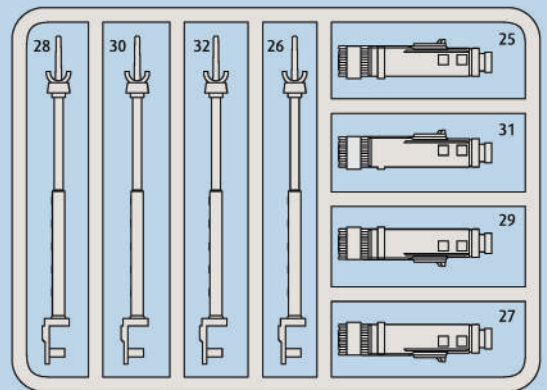
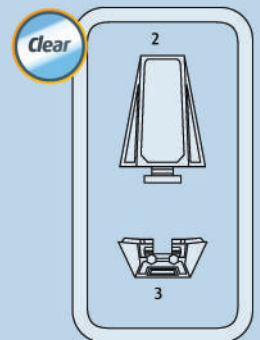
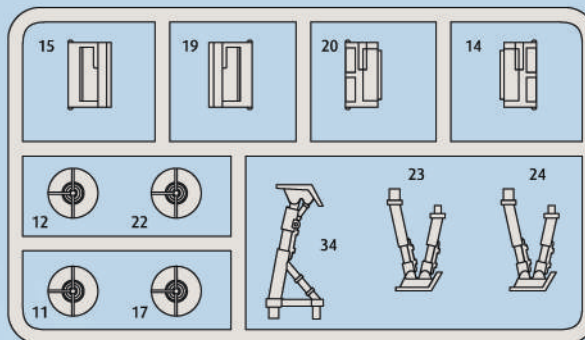
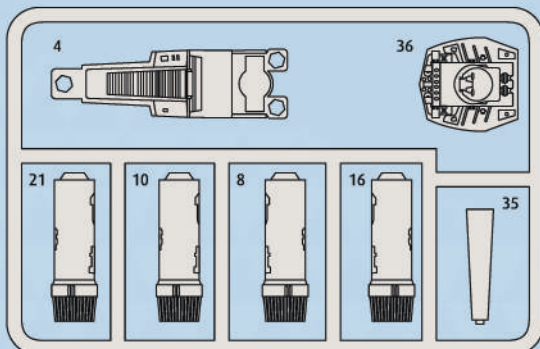
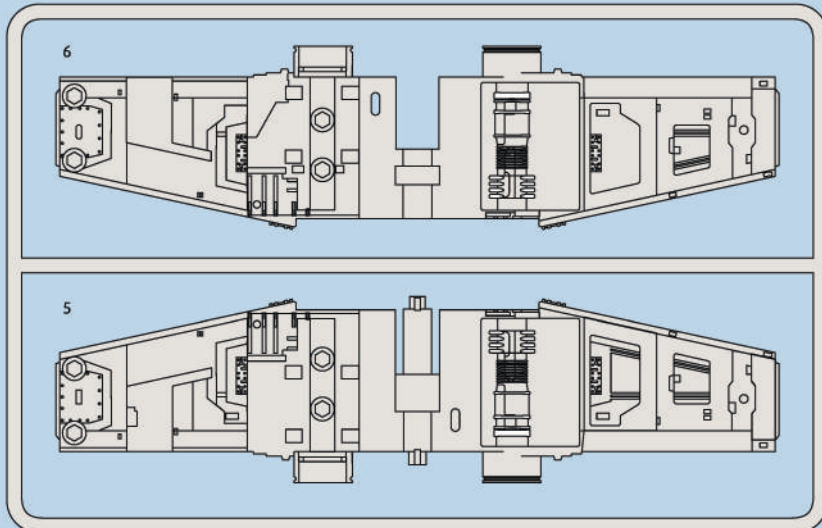
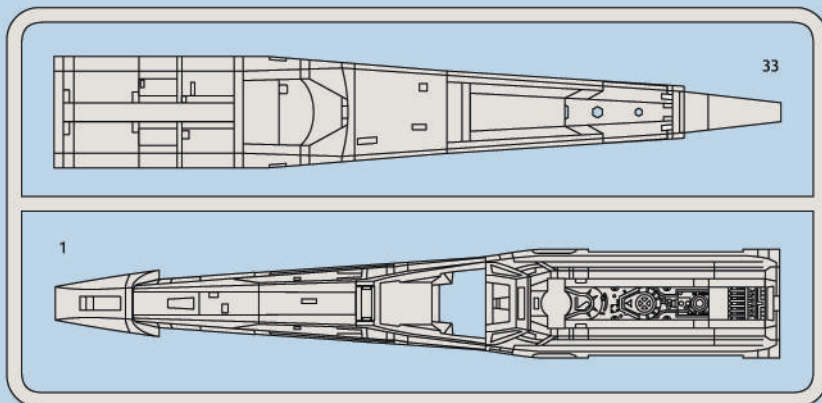
M

DE Blau glänzend  
 GB Blue gloss  
 FR Bleu brillant  
 NL Blauw glanzend  
 IT Blu lucido  
 ES Azul brillante  
 PT Azul brilhante  
 DK Blå blank  
 NO Blå glansende  
 SE Blå blank  
 FI Sininen kiiltävä  
 RU Синий глянцевоый  
 PL Niebieski błyszczący  
 CZ Modrá lesklý  
 HU Kék, fényes  
 SK Modrá lesklý  
 RO Albastru strălucitor  
 BG Синьо гланцово  
 SI Modra sijoča  
 GR Μπλε γυαλιστερό  
 TR Mavi parlak



DE Beispiel: mischen  
 GB Example: mixing  
 FR Exemple: mélanger  
 NL Voorbeeld: mengen  
 IT Esempio: mescolare  
 ES Ejemplo: mezcla  
 PT Exemplo: misturar  
 DK Eksempel: blanding  
 NO Eksempel: blanding  
 SE Exempel: blanda  
 FI Esimerkki: sekoittaminen  
 RU Пример: смешивание  
 PL Przykład: mieszać  
 CZ Příklad: míchat  
 HU Példa: keverés  
 SK Příklad: miešanie  
 RO Exemplu: amestecare  
 BG Пример: смесване  
 SI Primer: mešanje  
 GR Παράδειγμα: ανάμειξη  
 TR Örnek: karıştırma





### Ersatzteile benötigt?

Kein Problem. Einfach den Revell-Service mit Angabe von Artikel- und Teilenummer kontaktieren. Entweder unter [service@revell.de](mailto:service@revell.de) oder Revell GmbH, Abteilung X, Henschelstr. 20-30, 32257 Bünde.\*

\*Wir bitten um Verständnis, dass eine Gewährleistung nur bei aktuellen Artikeln, die im Zeitraum der letzten 24 Monate erworben wurden, übernommen werden kann. Mit der Ersatzteil-Bestellung können Kosten z.B. für Verpackung und Versand entstehen. Ob diese Kosten anfallen wird im Vorfeld schriftlich durch unseren Service mitgeteilt. Das Angebot kann dann angenommen oder abgelehnt werden. Unfrei eingesandte Ersatzteil-Bestellungen werden von uns nicht angenommen! Dieser Direktservice gilt für die Länder Deutschland, Benelux, Österreich, Frankreich, Großbritannien. Ersatzteil-Bestellungen aus den übrigen Ländern werden über die jeweiligen Distributeure abgewickelt. Bitte kontaktieren Sie Ihren Händler.

### Besoin de pièces de rechange ?

Il vous suffit de contacter le service Revell et d'indiquer la référence de l'article et de la pièce. Soit en écrivant par mail à [france@revell.de](mailto:france@revell.de) (uniquement pour la France) ou par courrier à Revell GmbH, Département X, Henschelstr. 20-30, D-32257 Bünde.\*

\*La garantie s'applique pour les articles présents au catalogue et achetés au cours des 24 derniers mois. Merci de votre compréhension. La commande de pièces de rechange peut donner lieu à des frais supplémentaires, par ex. pour l'emballage et le port. Notre service client vous en informera au préalable par écrit. Vous pourrez accepter ou refuser le devis. Nous n'acceptons pas les commandes de pièces de rechange envoyées sans affranchissement ! Ce service direct est valable pour les pays suivants : Allemagne, Benelux, Autriche, France, Grande-Bretagne. Les commandes de pièces en provenance d'autres pays sont traitées par les distributeurs correspondants. Veuillez contacter votre revendeur.

### Need spare parts?

No problem. Contact Revell Service with the item number and part numbers you need: [service@revell.de](mailto:service@revell.de) or Revell GmbH, Unit 10, Old Airfield Industrial Estate, Cheddington Lane, Tring, Herts, HP23 4QR, Great Britain.\*

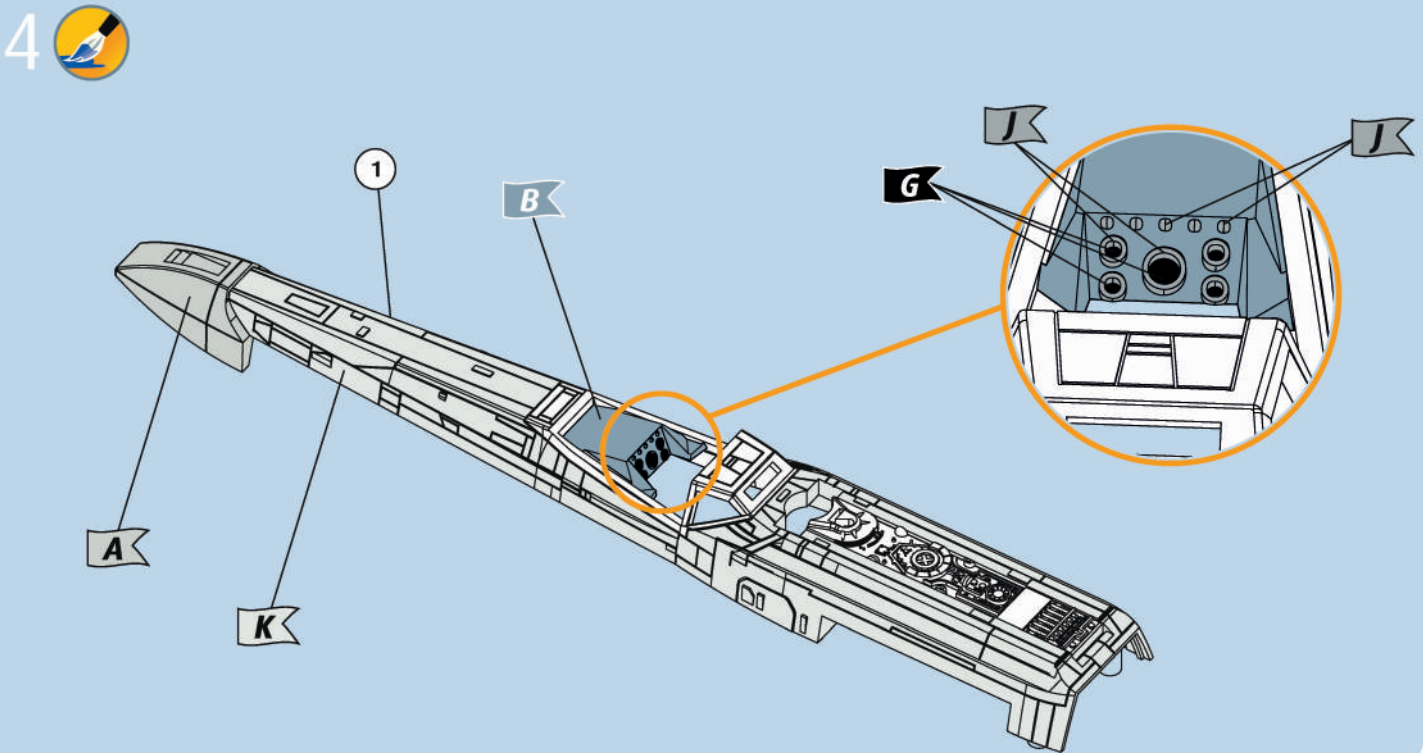
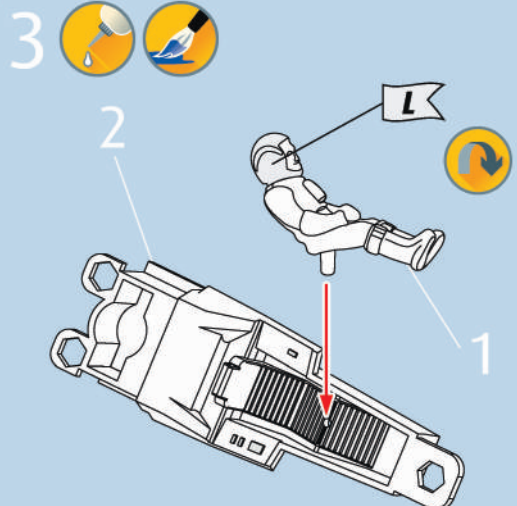
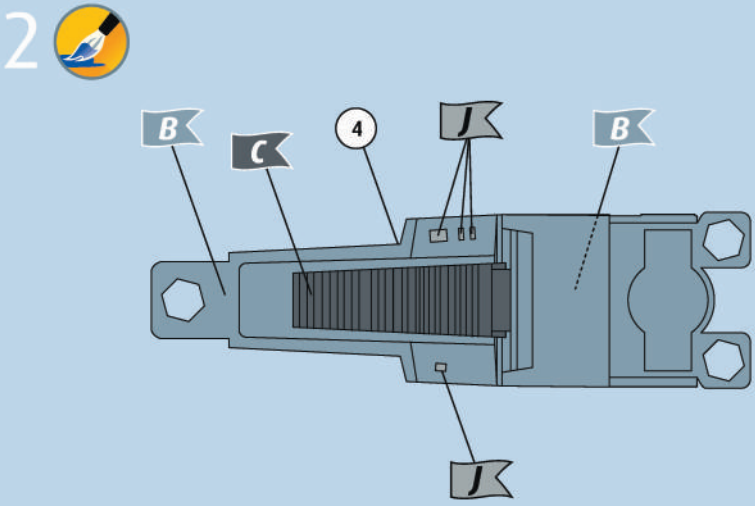
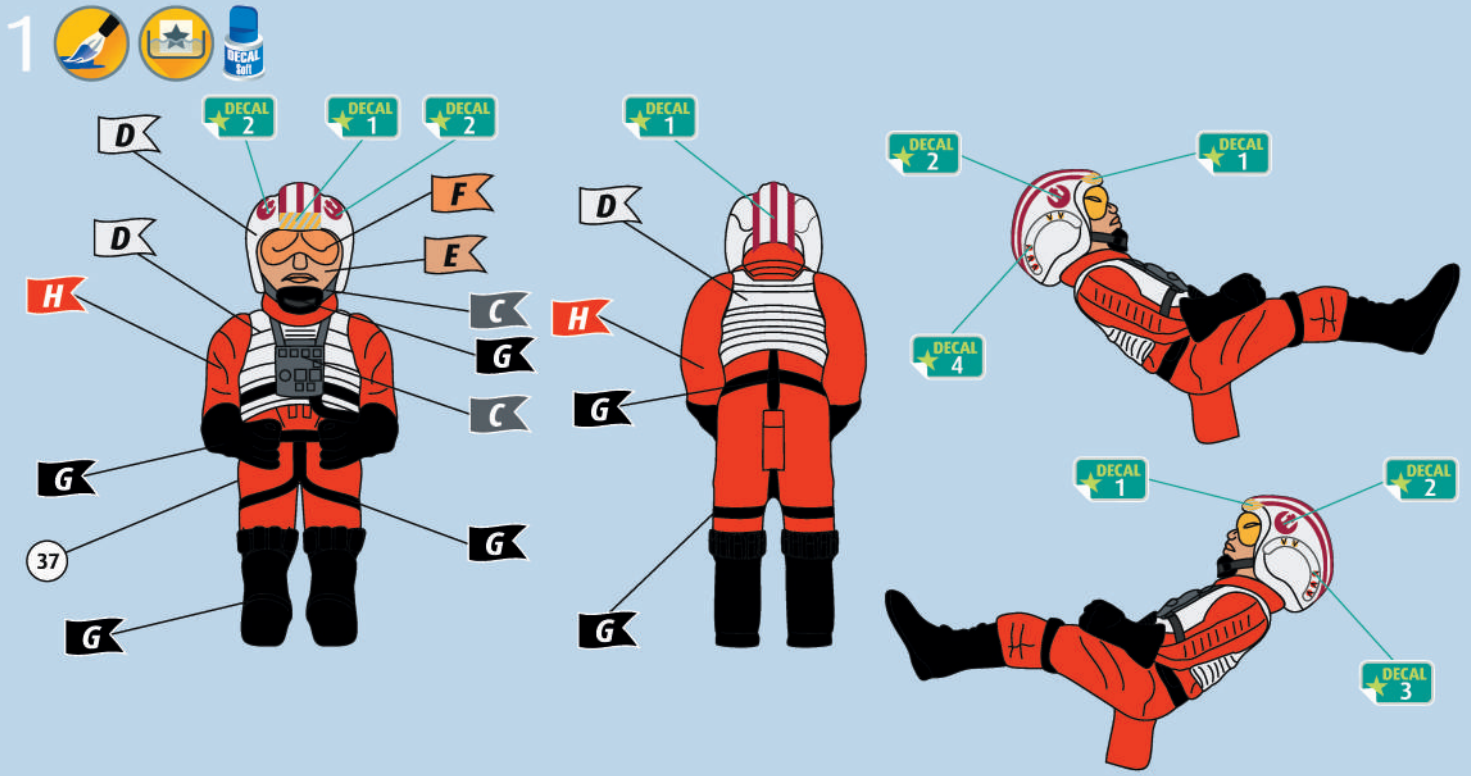
\*We request your understanding that a warranty can only be accepted for current articles which have been purchased in the last 24 months. Orders for spare parts may also be subject to costs for packaging and shipping. You will be notified in advance by our Service department if such costs are incurred. The offer can then be accepted or rejected. We will not be able to process any postal requests unless correct postage has been applied to mailing! This direct service applies to the countries: Germany, Benelux, Austria, France, and the United Kingdom. Spare part orders from other countries are processed by the local distributors. Please contact your dealer.

### Hebt u reserveonderdelen nodig?

Geen probleem! Neem eenvoudig contact op met de klantenservice van Revell en geef ons het artikel- en onderdeelnummer door. U kunt ons bereiken op [service@revell.de](mailto:service@revell.de) of per post: Revell GmbH, Afdeling X, Henschelstr. 20-30, 32257 Bünde.\*

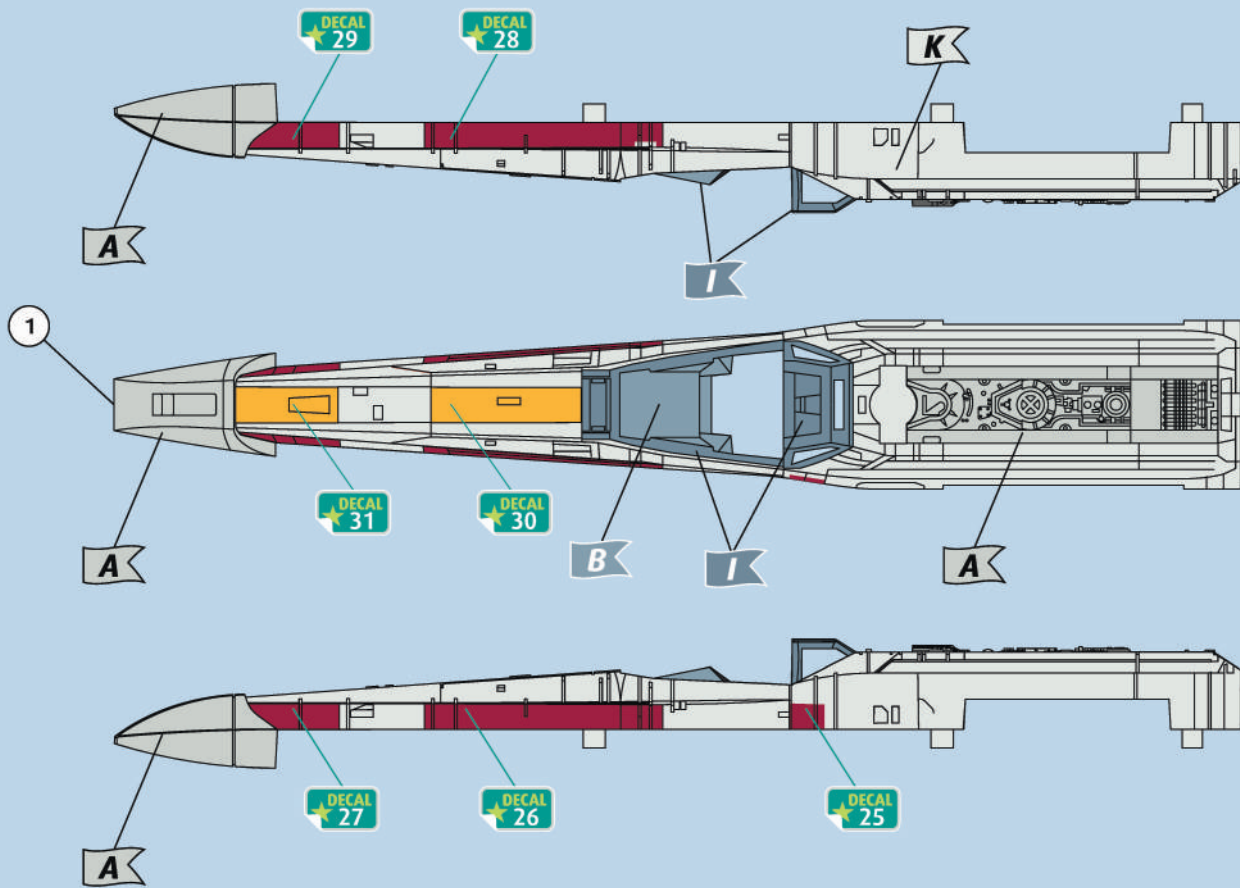
\*Wij vragen uw begrip voor de omstandigheid, dat er alleen garantie kan worden geboden voor actuele artikelen, die in de afgelopen 24 maanden zijn gekocht. Met het bestellen van reserveonderdelen kunnen kosten gemoeid zijn, bijv. voor verpakking en verzending. U wordt vooraf schriftelijk door onze klantenservice op de hoogte gesteld als er kosten zouden ontstaan. Het aanbod kan dan worden aangenomen of afgewezen. Wij nemen geen ongefrankeerde bestellingen van reserveonderdelen aan! Deze rechtstreekse service wordt verleend in de landen Duitsland, de Benelux, Oostenrijk, Frankrijk en Groot-Brittannië. Bestellingen van reserveonderdelen in de overige landen worden afgewikkeld via de betreffende distributeurs. Neem hiervoor contact op met uw verkoper.



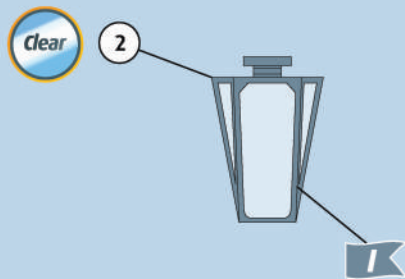




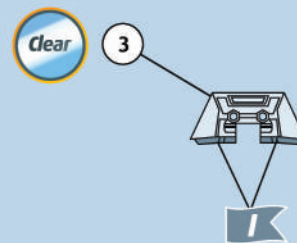
5



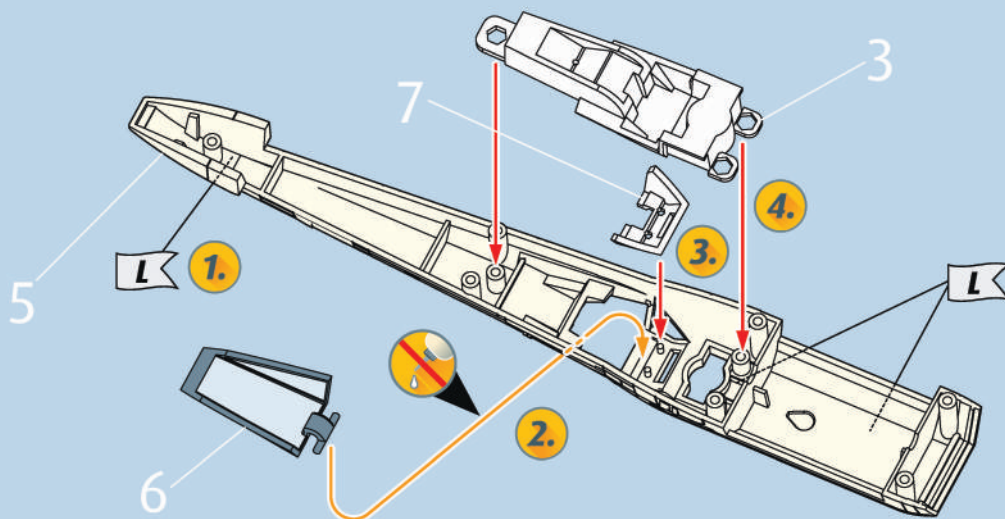
6



7

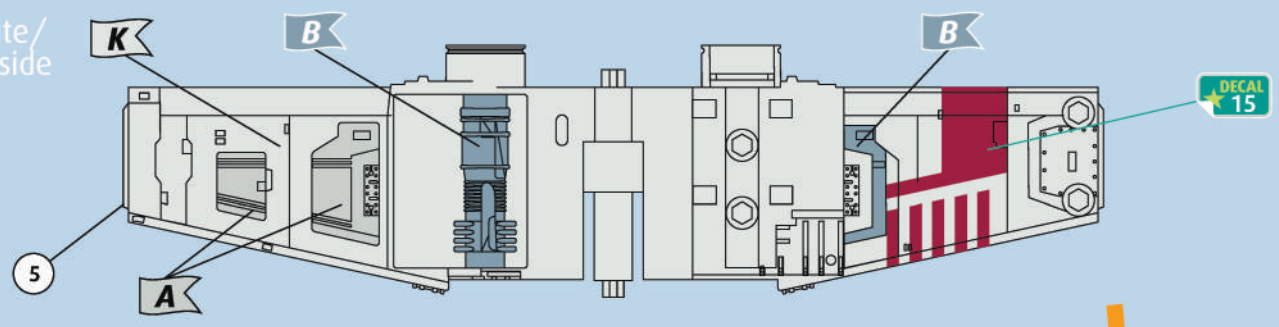


8

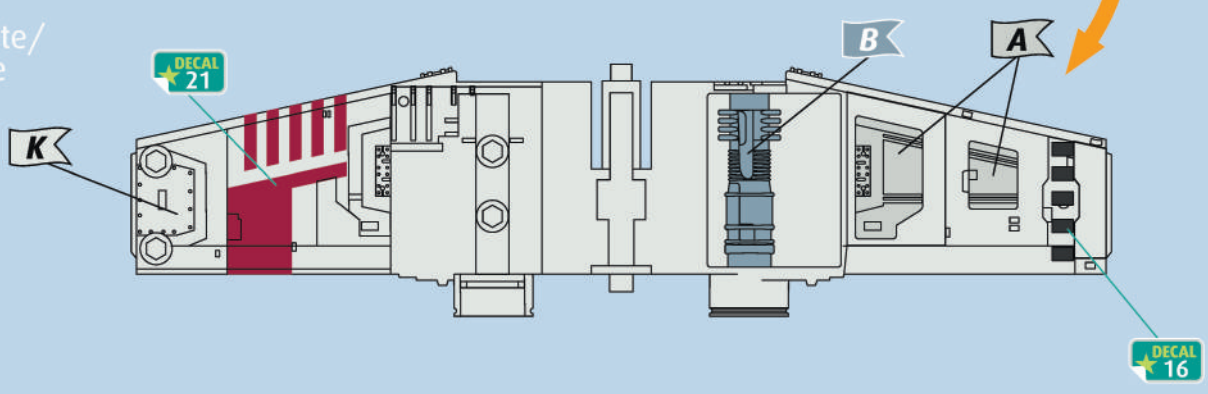


9   

Unterseite/  
bottom side

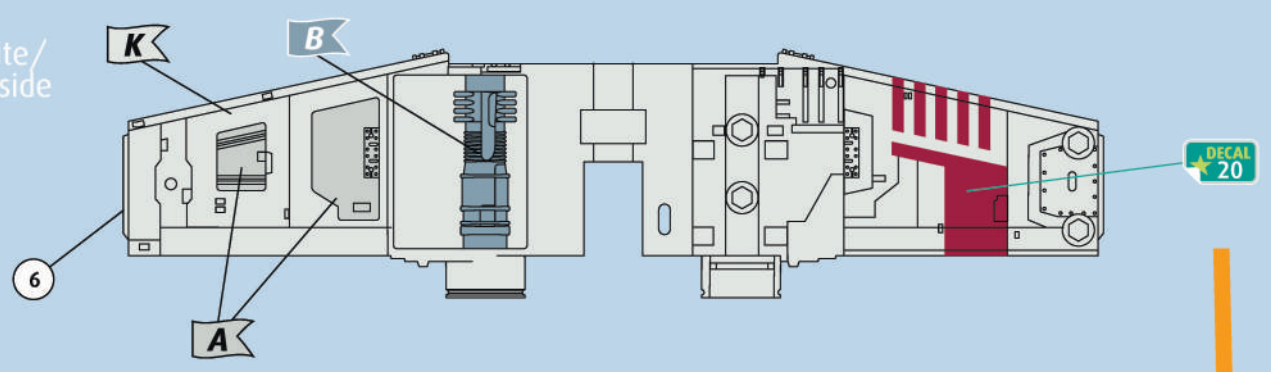


Oberseite/  
top side

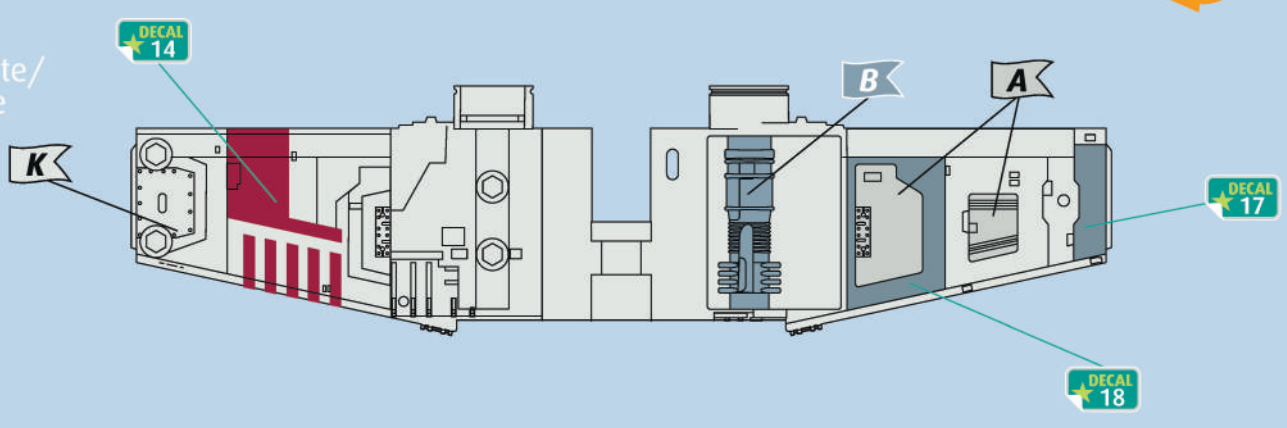


10   

Unterseite/  
bottom side

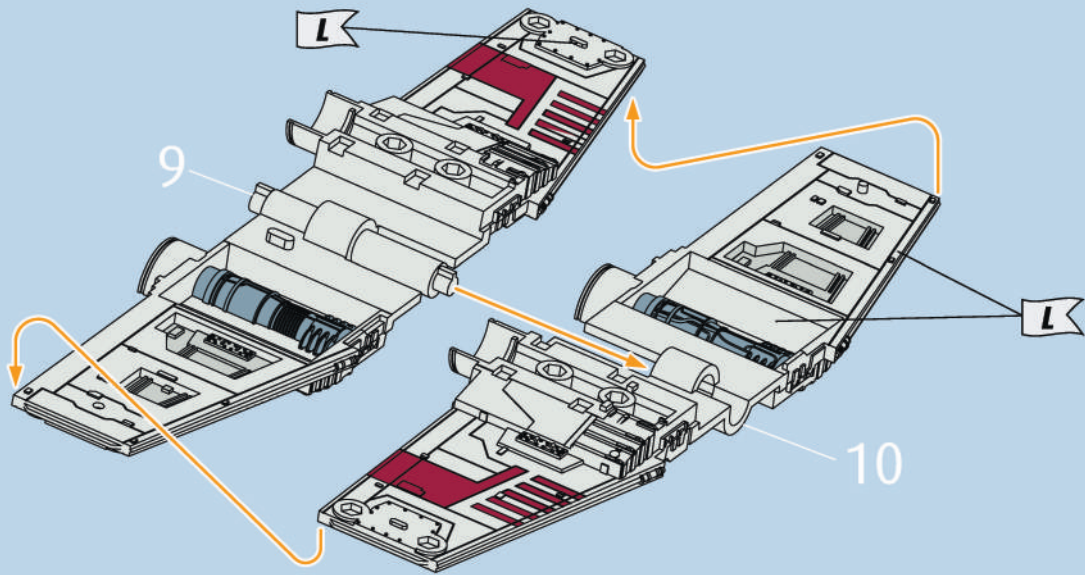


Oberseite/  
top side

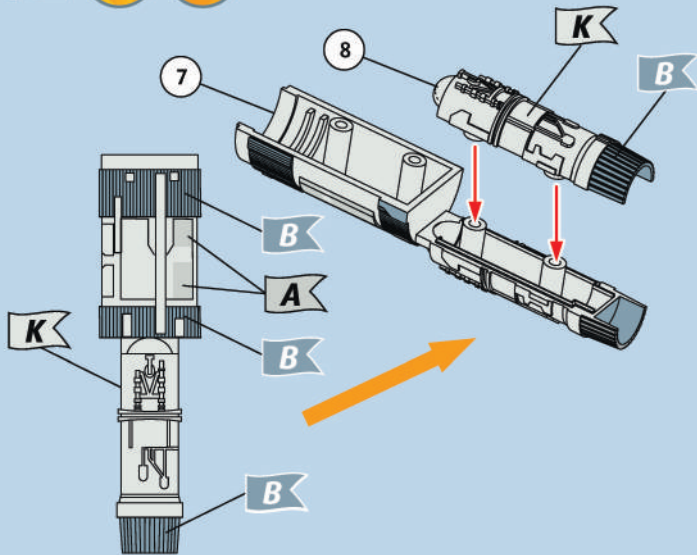




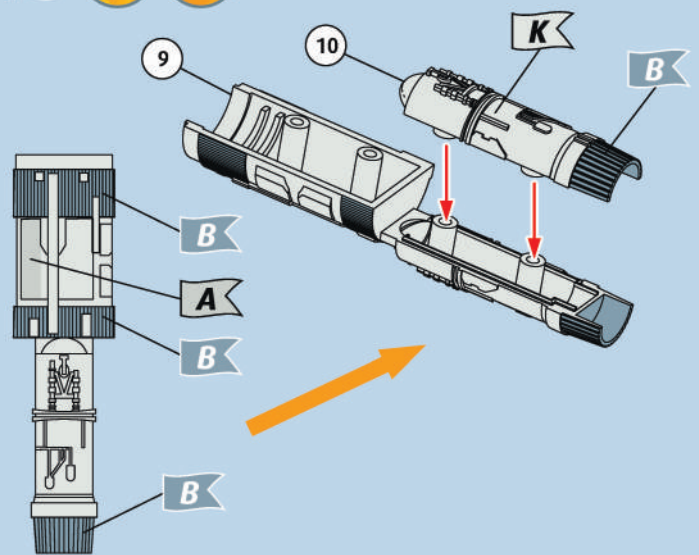
11



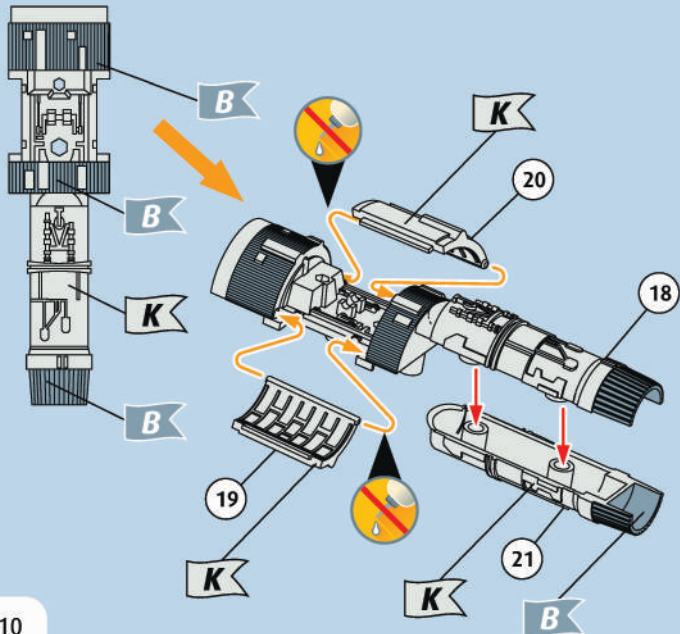
12



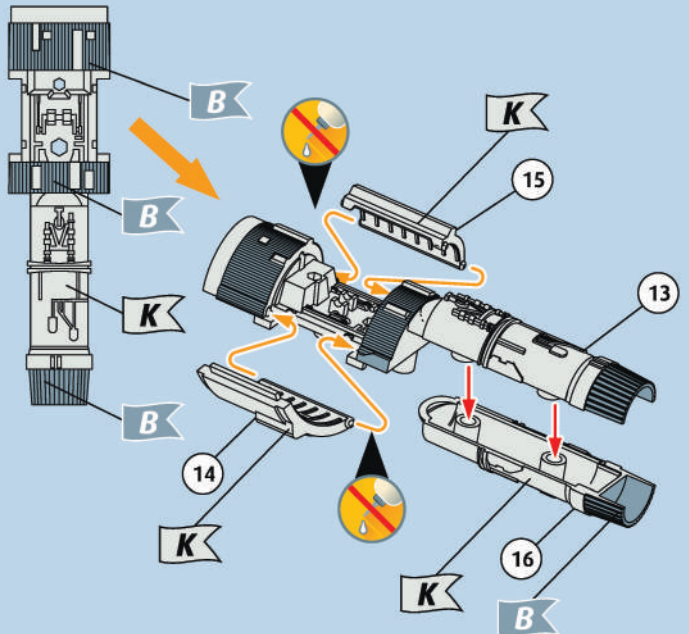
13



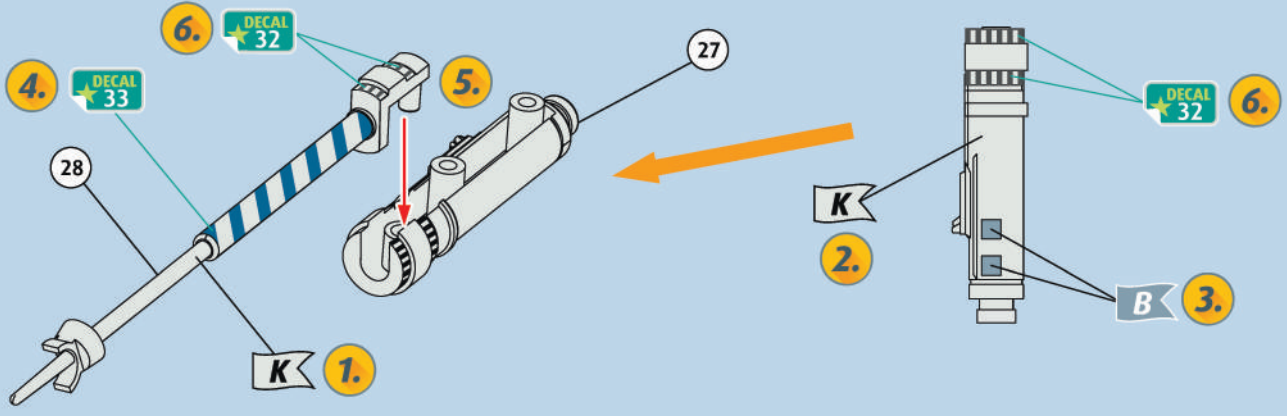
14



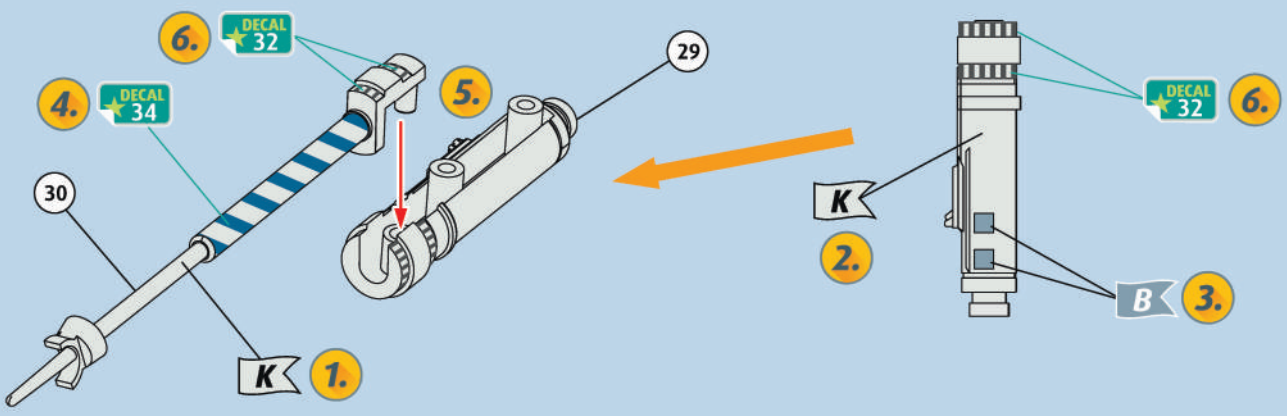
15



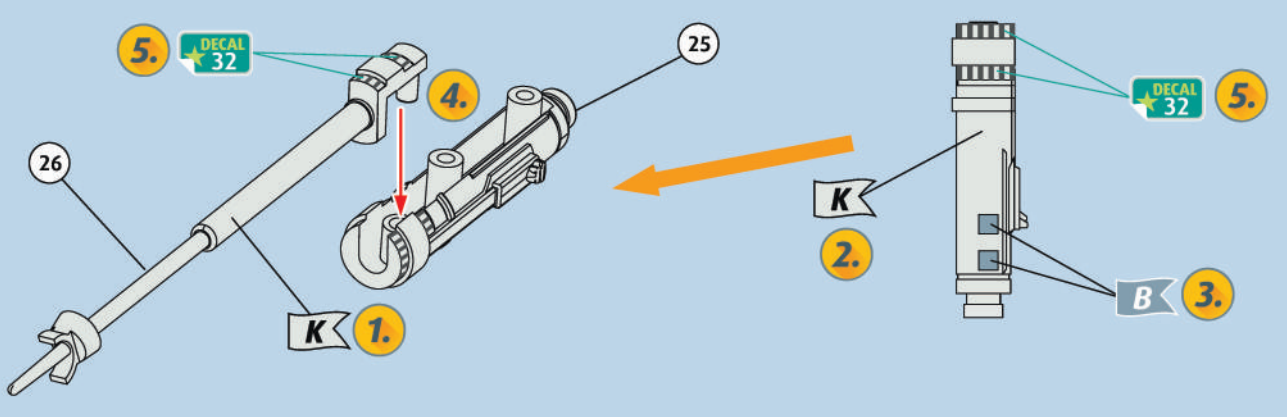
16



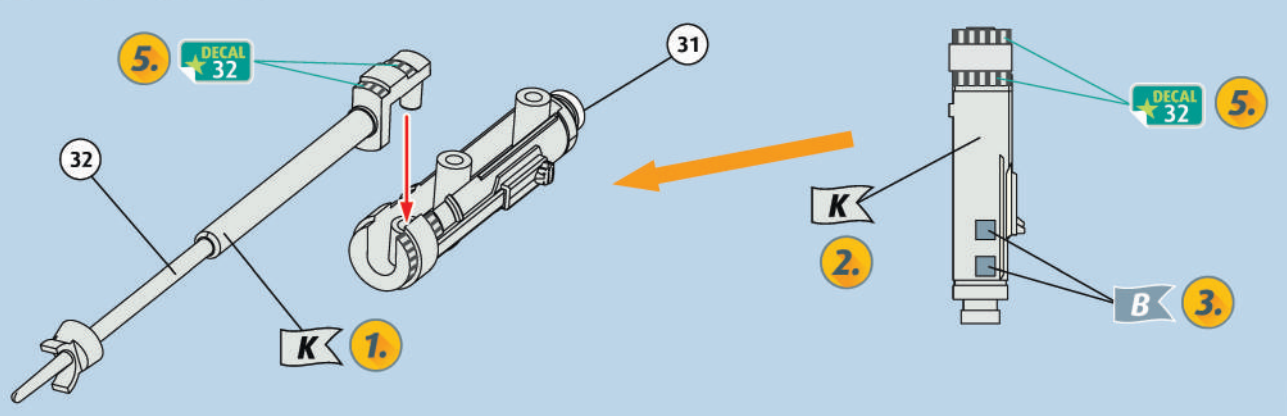
17



18

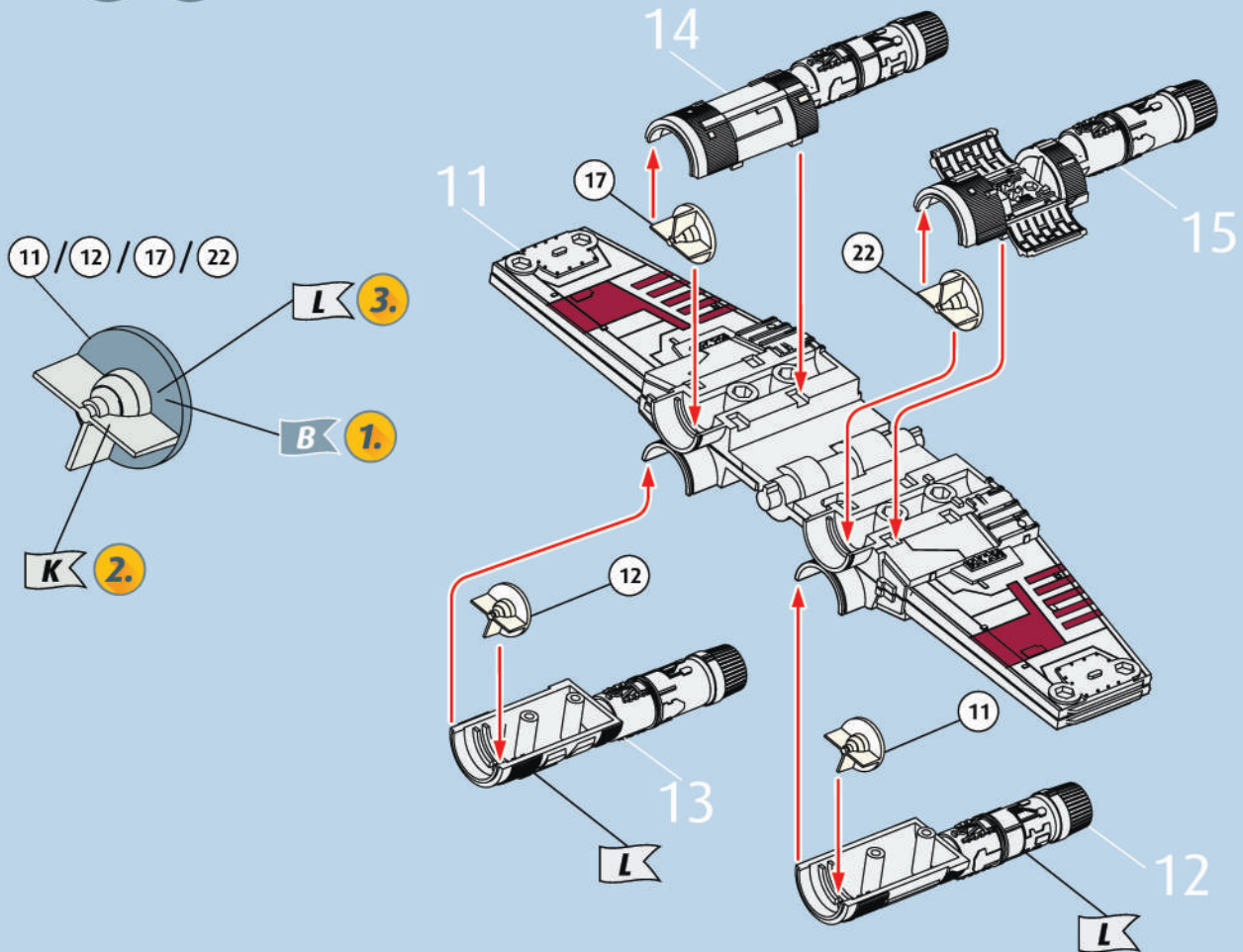


19

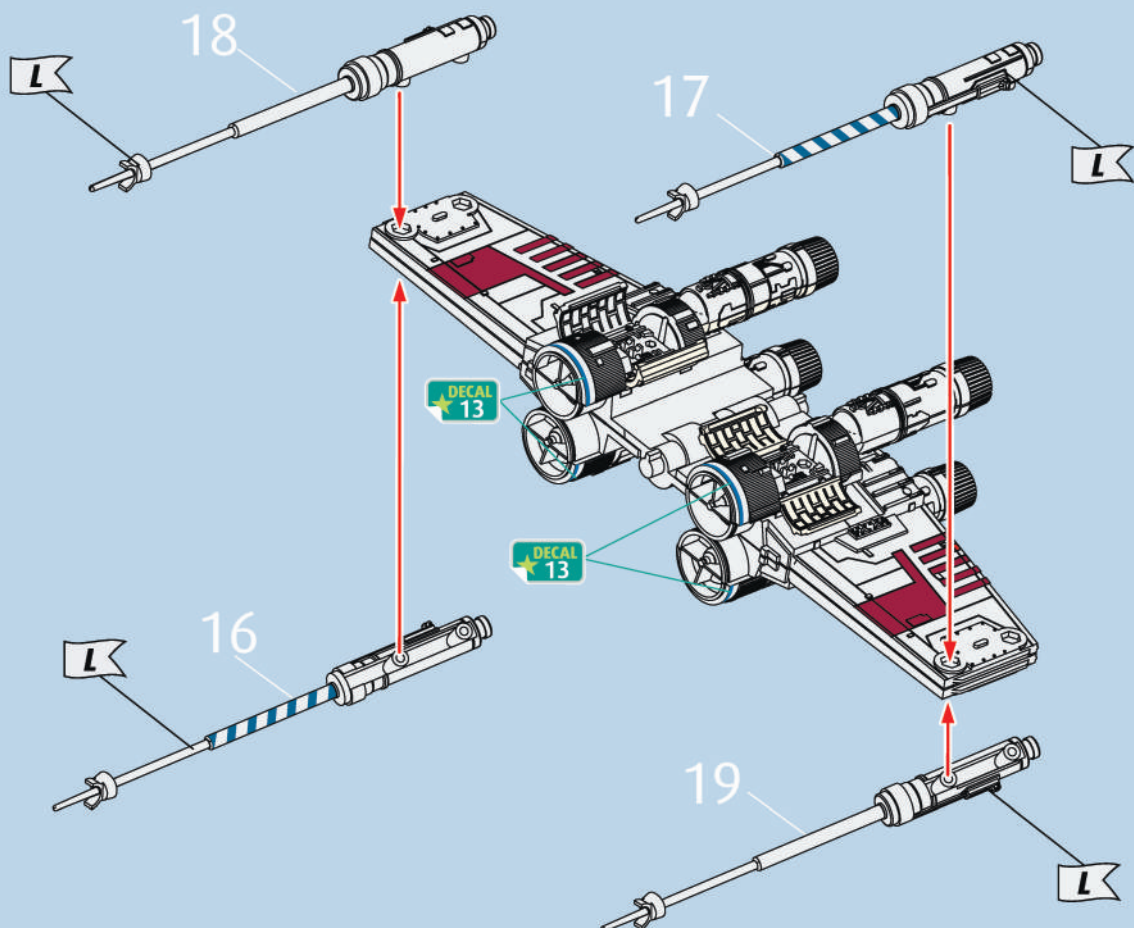




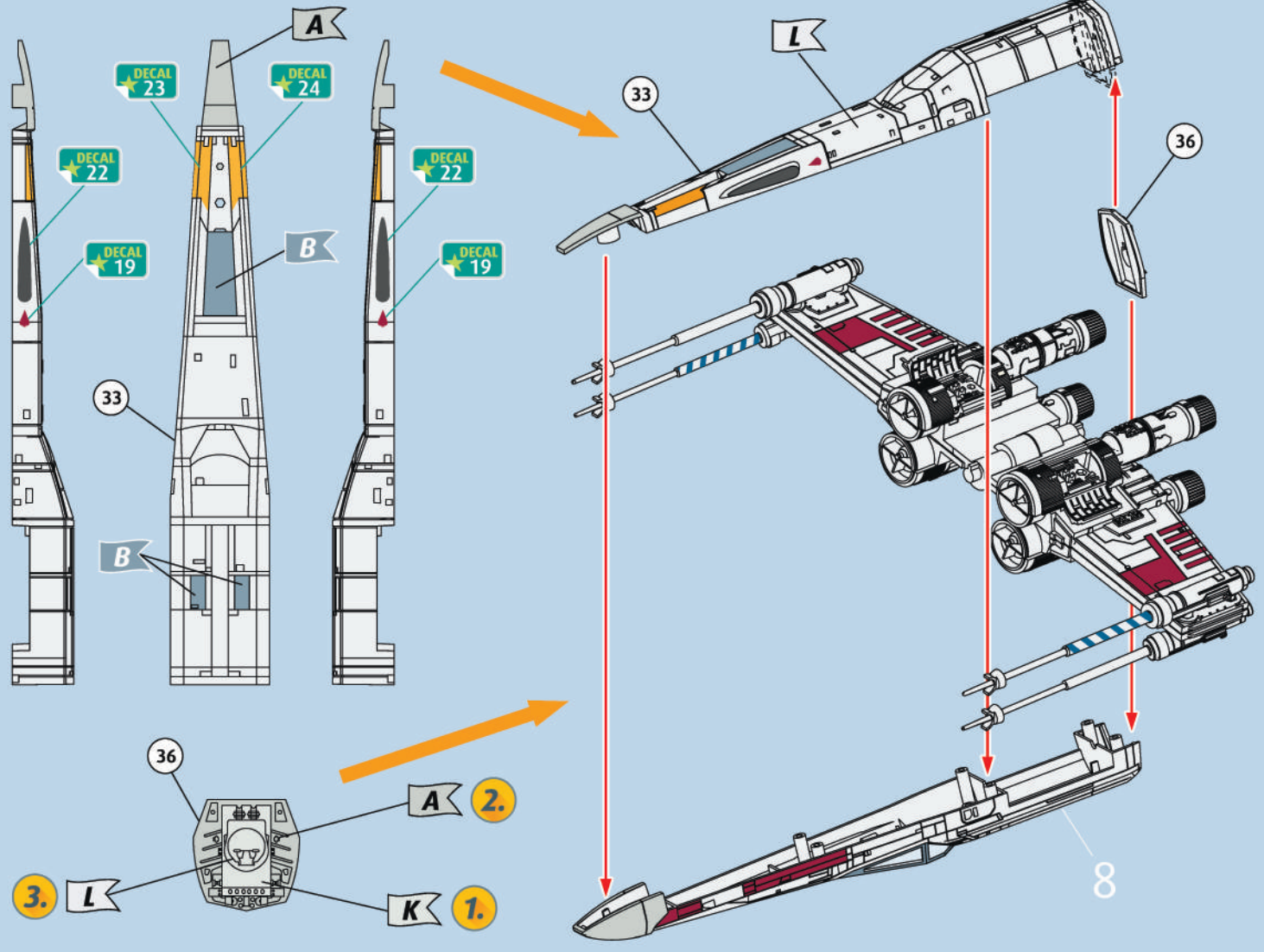
20



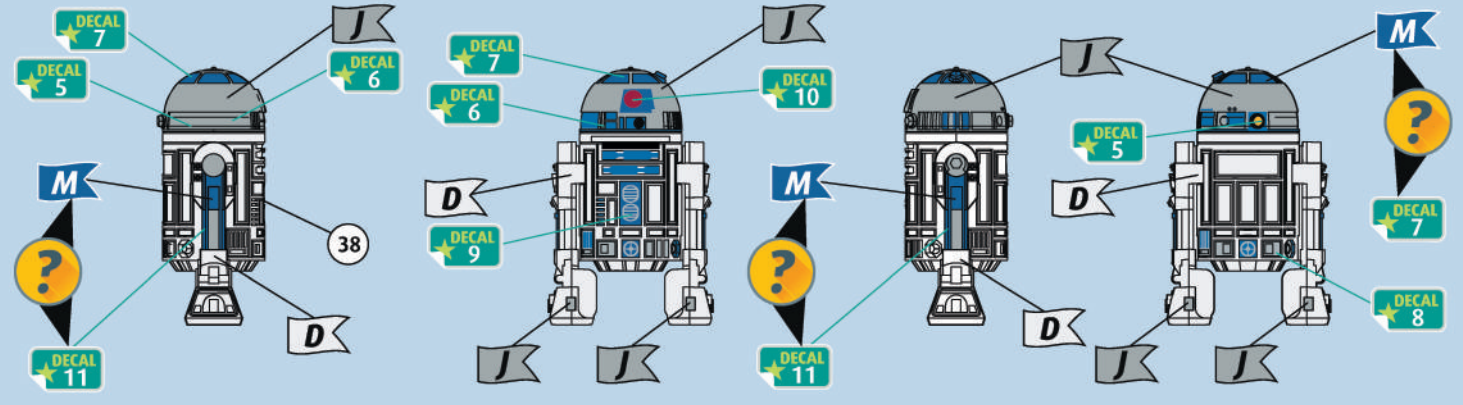
21



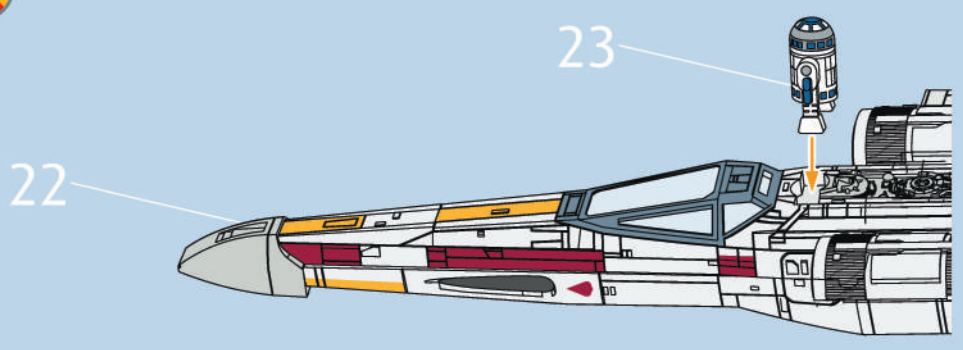
# 22



# 23

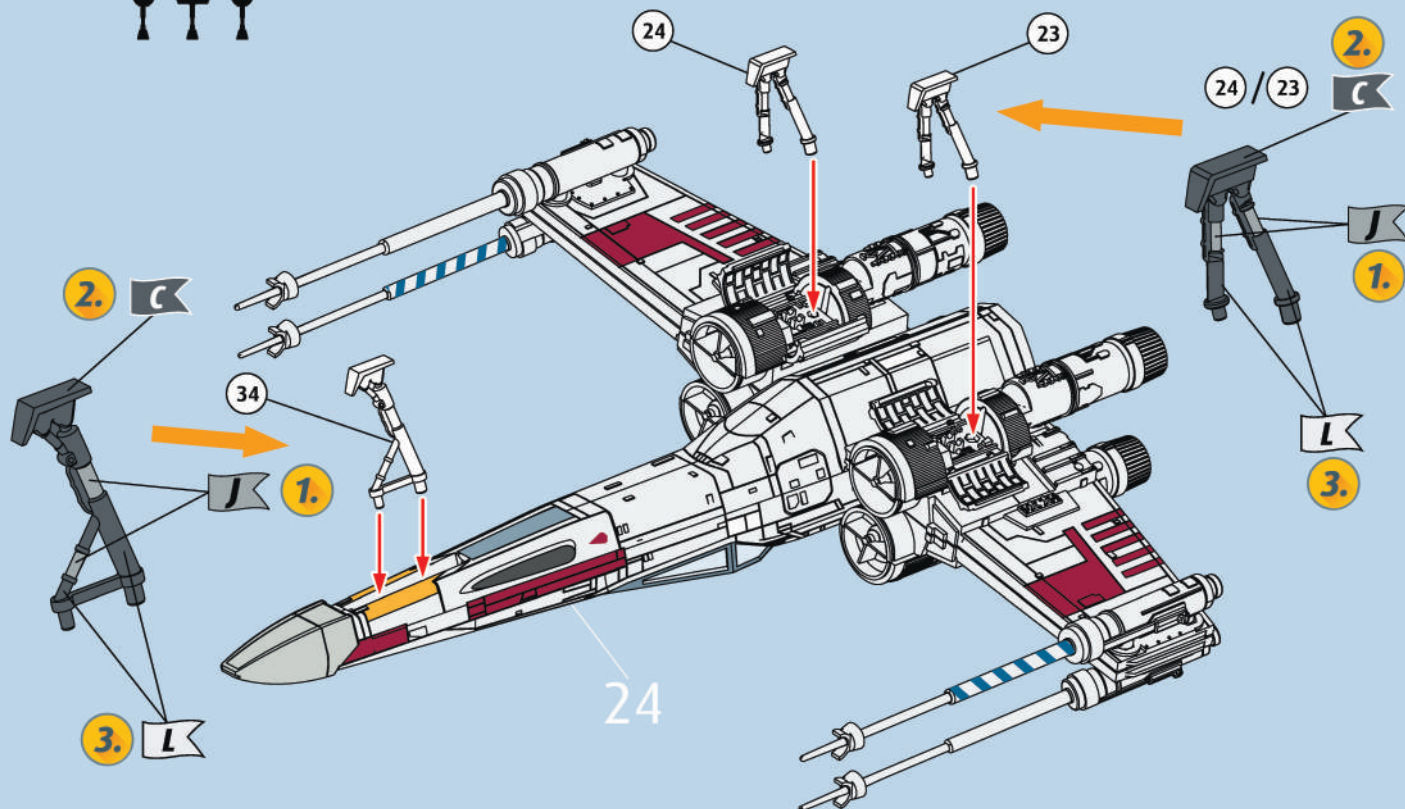


# 24

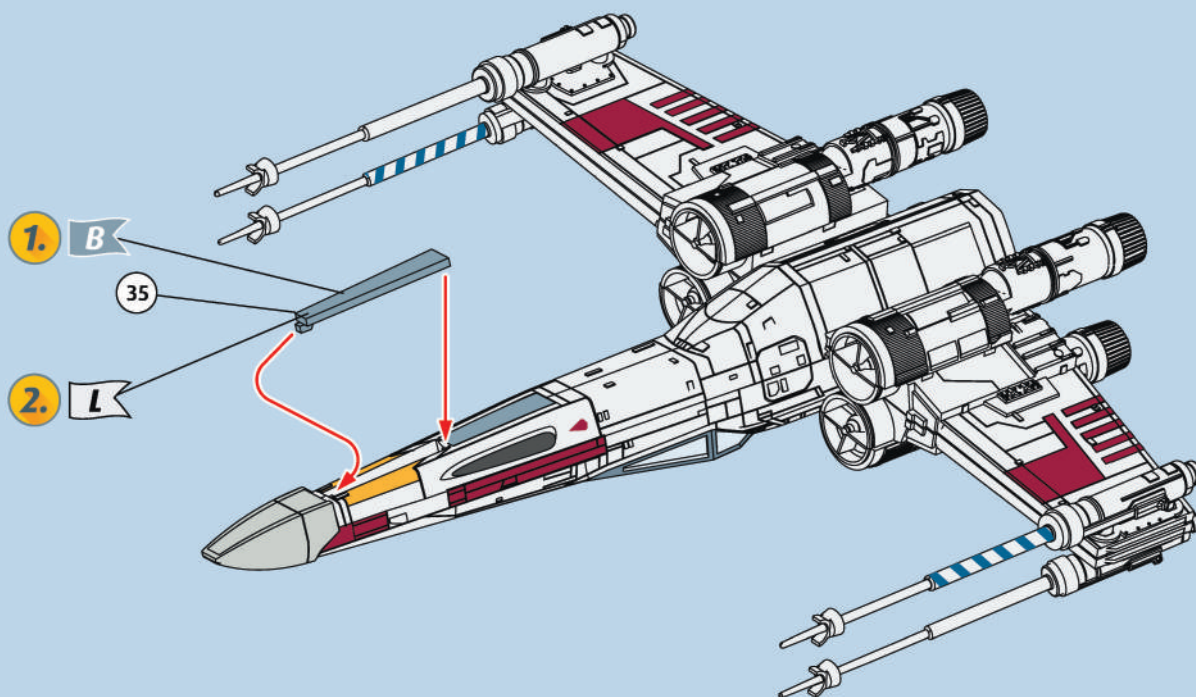




25

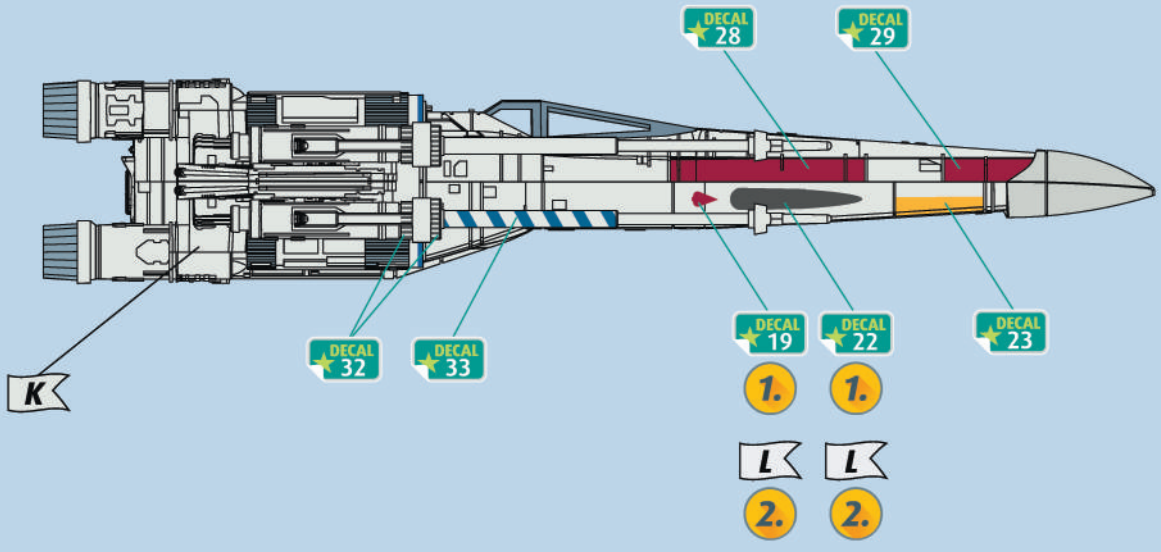
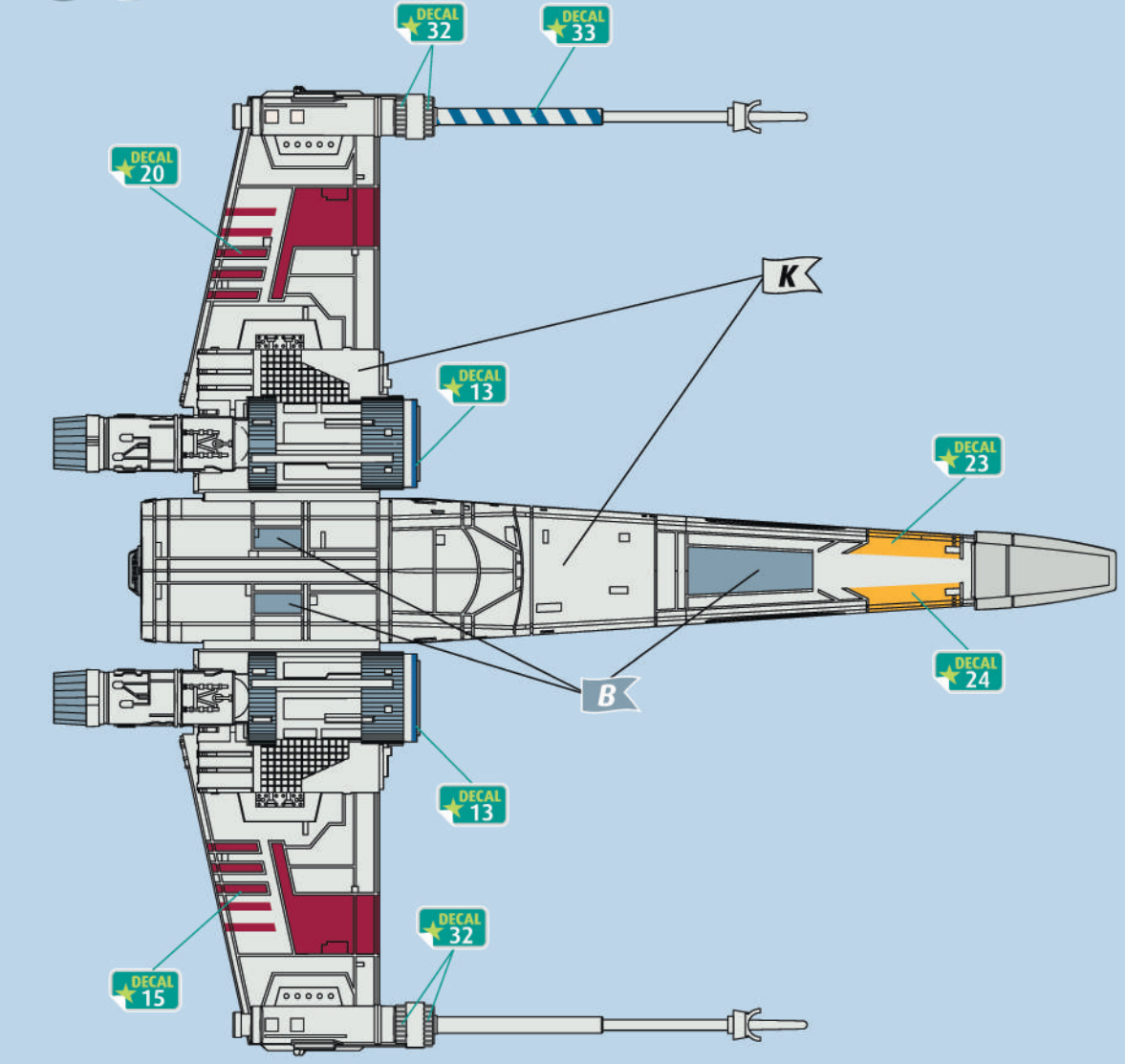


26





- A
- B
- I
- K
- L







A

B

I

K

L

