

# STAR WARS™

**Revell**

**BUILD & PLAY  
MODEL KIT**



**6+**

## **RESISTANCE A-WING FIGHTER™** 06770

© 2019 Revell GmbH, Henschelstr. 20-30, D-32257 Bünde.  
REVELL IS THE REGISTERED TRADEMARK OF REVELL GMBH,  
GERMANY. [www.revell.de](http://www.revell.de)

[www.starwars.com](http://www.starwars.com)

© & ™ Lucasfilm Ltd.

**Disney**



### ERSATZTEILE BENÖTIGT?

Kein Problem. Einfach den Revell-Service mit Angabe von Artikel- und Teilenummer kontaktieren. Entweder unter [service@revell.de](mailto:service@revell.de) oder Revell GmbH, Abteilung X, Henschelstr. 20-30, 32257 Bünde.\*

\*Wir bitten um Verständnis, dass eine Gewährleistung nur bei aktuellen Artikeln, die im Zeitraum der letzten 24 Monate erworben wurden, übernommen werden kann. Mit der Ersatzteil-Bestellung können Kosten z.B. für Verpackung und Versand entstehen. Ob diese Kosten anfallen wird im Vorfeld schriftlich durch unseren Service mitgeteilt. Das Angebot kann dann angenommen oder abgelehnt werden. Unfrei eingesandte Ersatzteil-Bestellungen werden von uns nicht angenommen! Dieser Direktservice gilt für die Länder Deutschland, Benelux, Österreich, Frankreich, Großbritannien. Ersatzteil-Bestellungen aus den übrigen Ländern werden über die jeweiligen Distributeure abgewickelt. Bitte kontaktieren Sie Ihren Händler.

### NEED SPARE PARTS?

No problem. Contact Revell Service with the item number and part numbers you need: [service@revell.de](mailto:service@revell.de) or Revell GmbH, Unit 10, Old Airfield Industrial Estate, Cheddington Lane, Tring, Herts, HP23 4QR, Great Britain.\*

\*We request your understanding that a warranty can only be accepted for current articles which have been purchased in the last 24 months. Orders for spare parts may also be subject to costs for packaging and shipping. You will be notified in advance by our Service department if such costs are incurred. The offer can then be accepted or rejected. We will not be able to process any postal requests unless correct postage has been applied to mailing! This direct service applies to the countries: Germany, Benelux, Austria, France, and the United Kingdom. Spare part orders from other countries are processed by the local distributors. Please contact your dealer.



## BESOIN DE PIÈCES DE RECHANGE ?

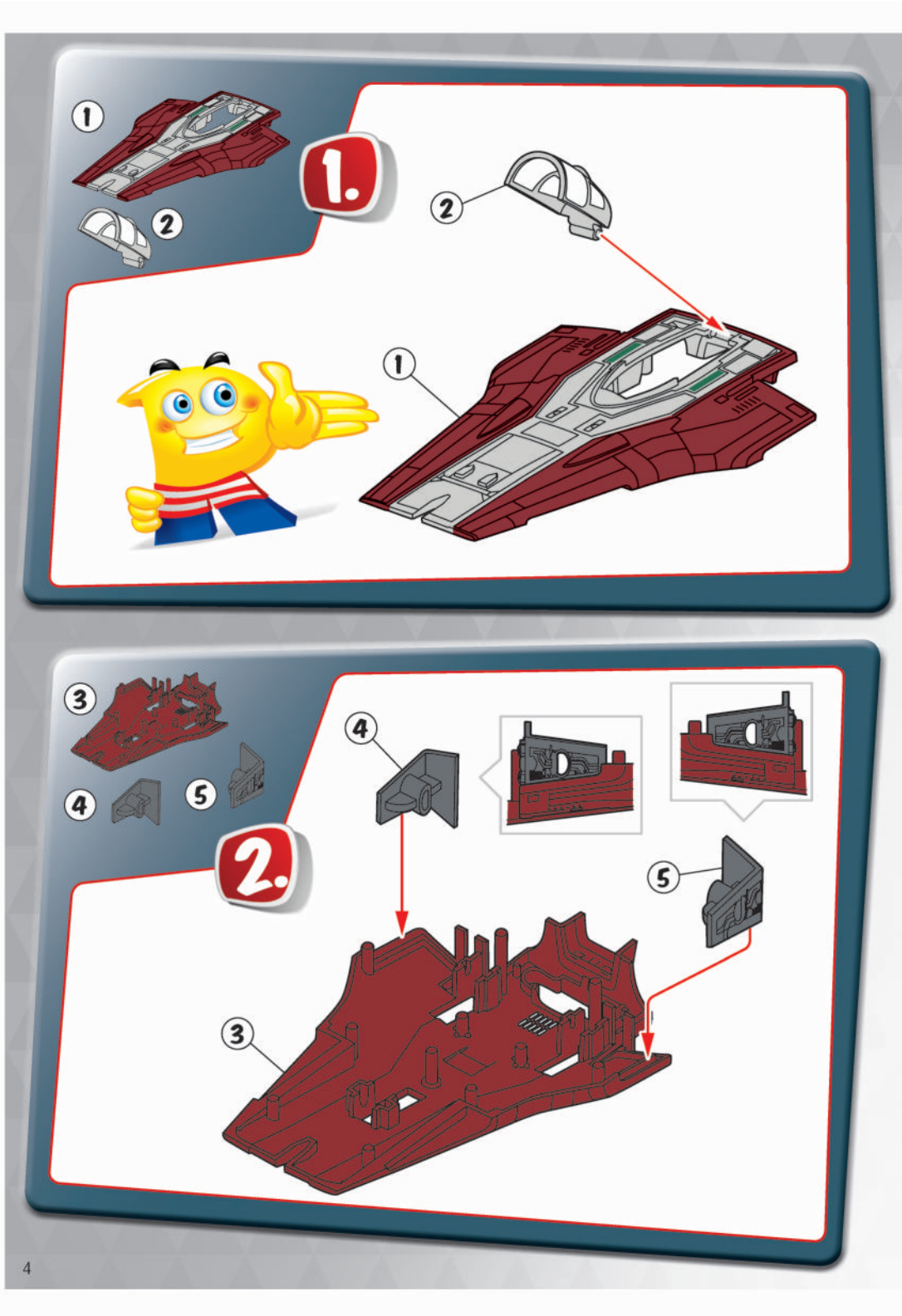
Il vous suffit de contacter le service Revell et d'indiquer la référence de l'article et de la pièce. Soit en écrivant par mail à [france@revell.de](mailto:france@revell.de) (uniquement pour la France) ou par courrier à Revell GmbH, Département X, Henschelstr. 20-30, D-32257 Bünde.\*

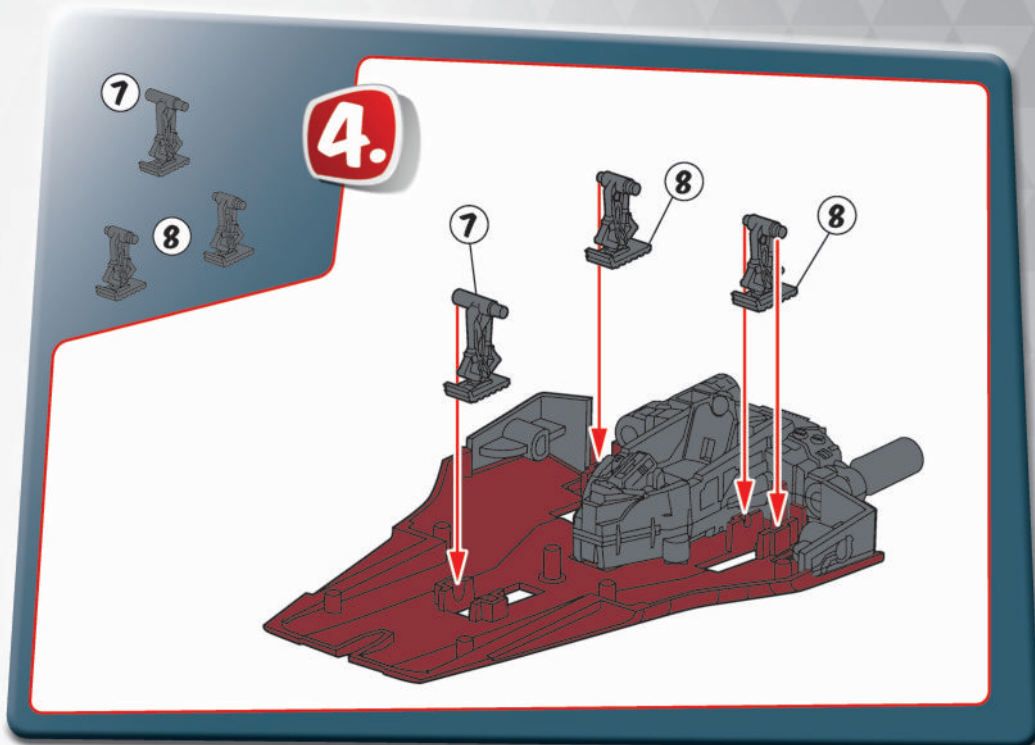
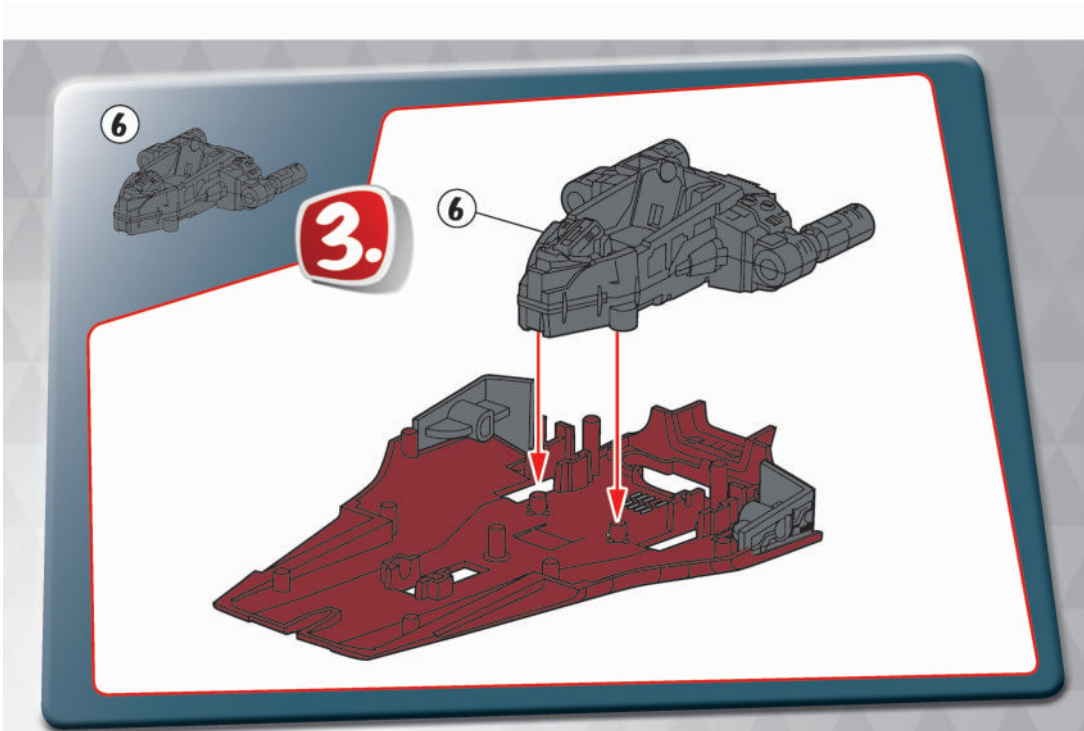
\*La garantie s'applique pour les articles présents au catalogue et achetés au cours des 24 derniers mois. Merci de votre compréhension. La commande de pièces de rechange peut donner lieu à des frais supplémentaires, par ex. pour l'emballage et le port. Notre service client vous en informera au préalable par écrit. Vous pourrez accepter ou refuser le devis. Nous n'acceptons pas les commandes de pièces de rechange envoyées sans affranchissement ! Ce service direct est valable pour les pays suivants : Allemagne, Benelux, Autriche, France, Grande-Bretagne. Les commandes de pièces en provenance d'autres pays sont traitées par les distributeurs correspondants. Veuillez contacter votre revendeur.

## HEBT U RESERVEONDERDELEN NODIG?

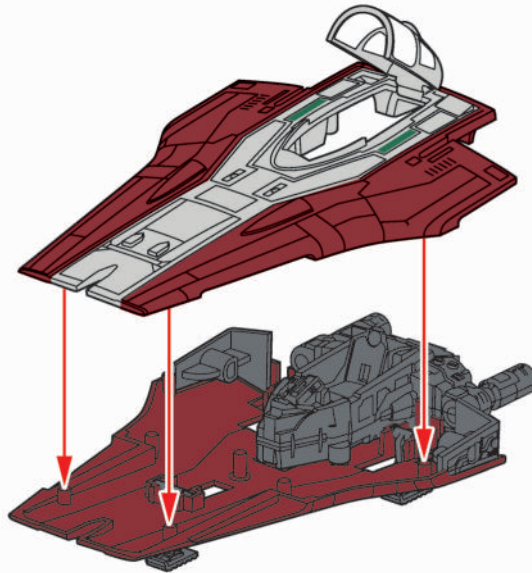
Geen probleem! Neem eenvoudig contact op met de klantenservice van Revell en geef ons het artikel- en onderdeelnummer door. U kunt ons bereiken op [service@revell.de](mailto:service@revell.de) of per post: Revell GmbH, Afdeling X, Henschelstr. 20-30, 32257 Bünde.\*

\*Wij vragen uw begrip voor de omstandigheid, dat er alleen garantie kan worden geboden voor actuele artikelen, die in de afgelopen 24 maanden zijn gekocht. Met het bestellen van reserveonderdelen kunnen kosten gemoeid zijn, bijv. voor verpakking en verzending. U wordt vooraf schriftelijk door onze klantenservice op de hoogte gesteld als er kosten zouden ontstaan. Het aanbod kan dan worden aangenomen of afgewezen. Wij nemen geen ongefrankeerde bestellingen van reserveonderdelen aan! Deze rechtstreekse service wordt verleend in de landen Duitsland, de Benelux, Oostenrijk, Frankrijk en Groot-Brittannië. Bestellingen van reserveonderdelen in de overige landen worden afgewikkeld via de betreffende distributeurs. Neem hiervoor contact op met uw verkoper.

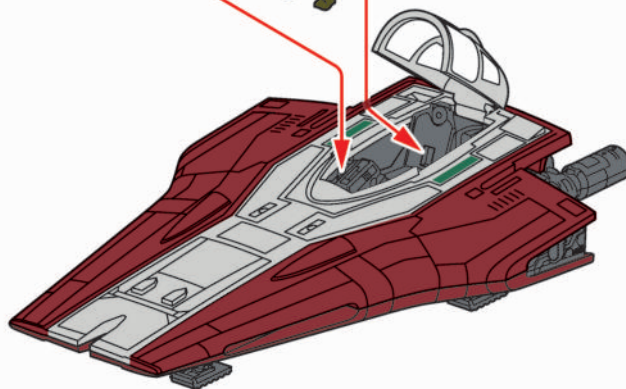
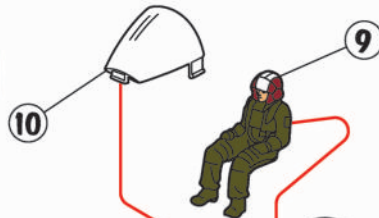




5.

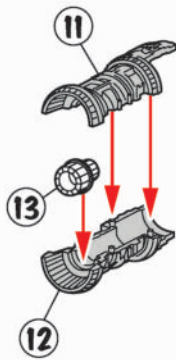


6.



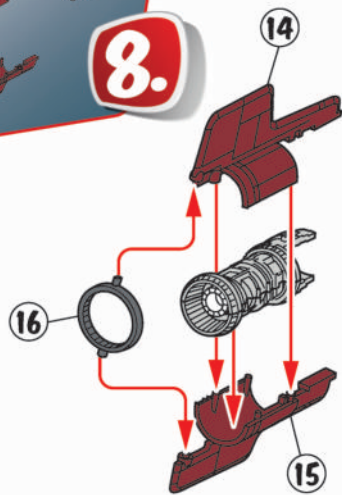
- 11
- 12
- 13

7.

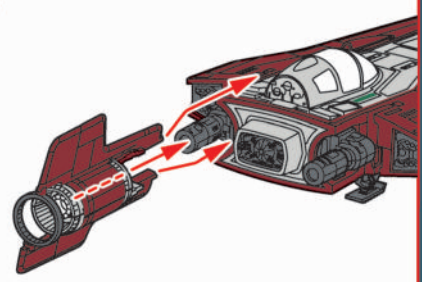


- 14
- 15
- 16

8.

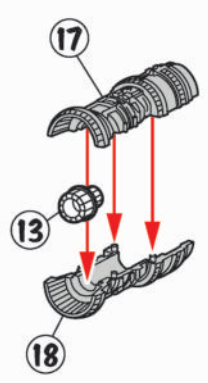


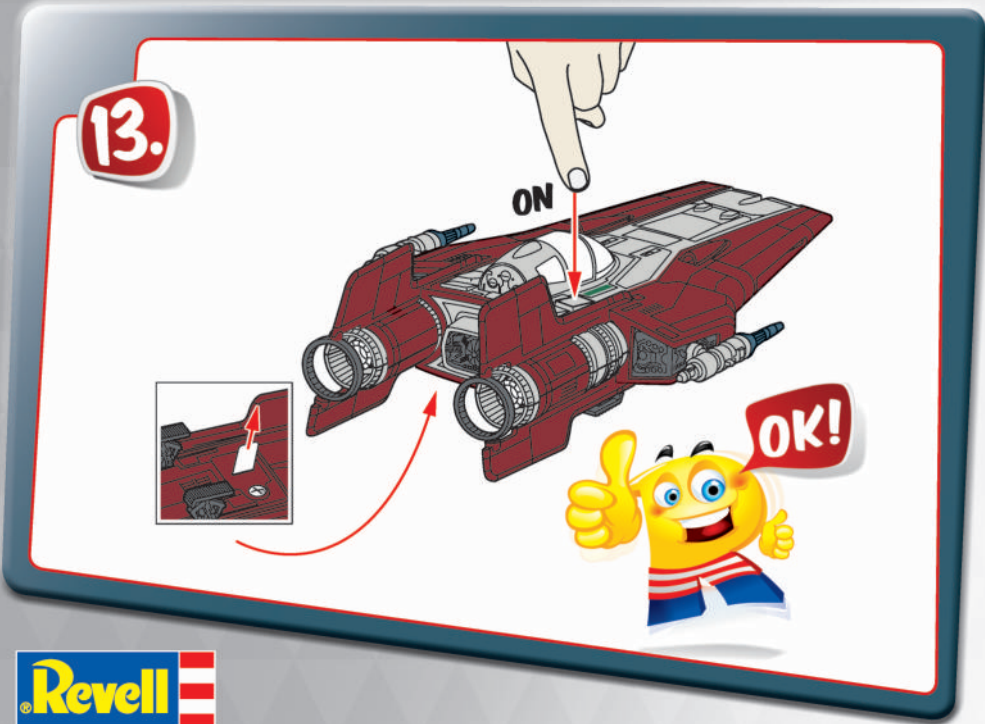
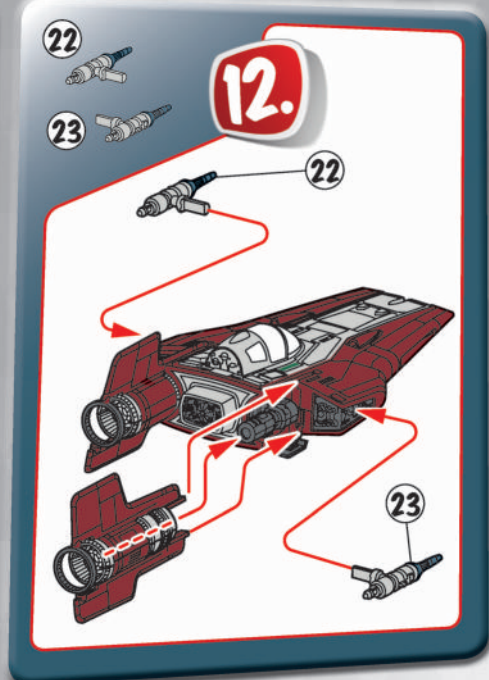
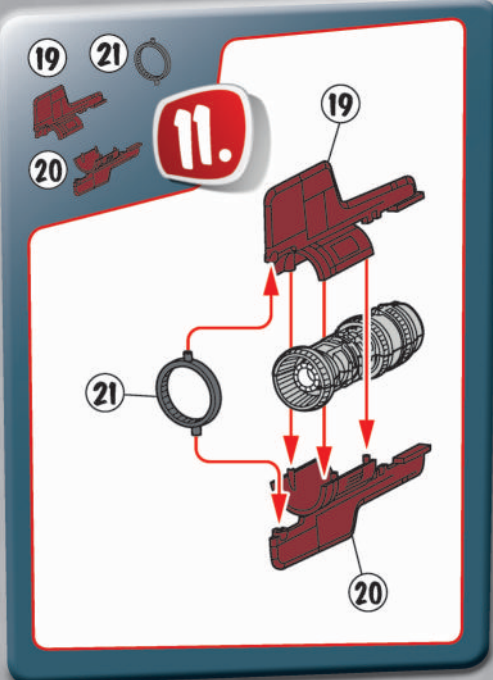
9.



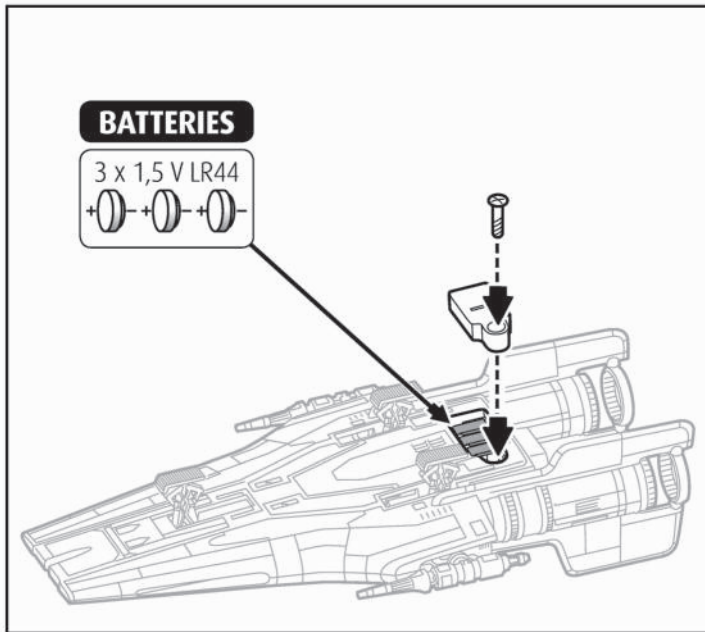
- 17
- 18
- 13

10.









**D** Stromversorgung: / **GB** Power Supply: / **F** Alimentation: /  
**NL** Stroomvoorziening: / **E** Suministro de energía: / **I** Alimentazione:  
 3 x 1,5 V LR44 (integriert / included / incluse / inbegrepen / incluida / integrata)



Zn/MnO<sub>2</sub>

**D** **Elektroschrotgesetz:** Nach Gebrauchsende bitte alle Batterien entnehmen und separat entsorgen. Alte elektrisch betriebene Geräte bei den Sammelstellen der Gemeinden für Elektroschrott abgeben. Die übrigen Teile gehören in den Hausmüll. Danke für die Mithilfe!

**GB** **Electrical and electronic waste ordinance:** After the end of use, remove all batteries and separately dispose of all electrically operated devices at the communal collection centres for electrical and electronic waste. Dispose of the remaining parts with household waste. Thank you for your cooperation!

**F** **Réglementation sur les déchets d'équipement électrique et électronique :** À la fin de leur utilisation, retirer toutes les piles et les éliminer séparément. Remettre les vieux appareils électriques aux centres de collecte des déchets d'équipement électrique et électronique de votre commune. Le reste peut être jeté dans les ordures ménagères. Merci pour votre collaboration !

**NL** **Wetgeving voor inzameling van afgedankte elektrische en elektronische apparatuur:** Verwijder alle verbruikte batterijen afzonderlijk. Lever oude elektrische apparaten in bij uw gemeentelijke inzamelpunt voor afgedankte elektrische en elektronische apparatuur. De overige onderdelen horen bij het huisvuil. Dank voor uw medewerking!

**E** **Legislación sobre residuos eléctricos:** cuando el producto alcance el final de su vida útil saque todas las baterías y deséchelas en el contenedor de recogida selectiva apropiado. Deseche los aparatos eléctricos fuera de uso en el punto limpio destinado para ello en su municipio. Deseche las demás piezas en la basura normal. ¡Gracias por su colaboración!

**I** **Legge sui rifiuti elettronici:** Una volta concluso l'utilizzo, rimuovere le batterie e smaltire separatamente i vecchi apparecchi elettrici presso i punti di raccolta comunali per i rifiuti elettrici ed elettronici. Le altre parti si smaltiscono come rifiuti domestici. Grazie per la collaborazione!



**D** Hiermit erklärt die Revell GmbH, dass sich dieses Produkt in Übereinstimmung mit den einschlägigen Normen und Richtlinien befindet. Die Konformitätserklärung ist unter [www.revell.de/service/download-center.html](http://www.revell.de/service/download-center.html) zu finden.

**GB** Revell GmbH hereby declares that this product conforms with the applicable standards and directives. The Declaration of Conformity can be found online at [www.revell.de/en/service/download-area.html](http://www.revell.de/en/service/download-area.html).

**F** Revell GmbH déclare par la présente que ce produit est conforme aux normes et directives en vigueur. Vous trouverez la déclaration de conformité à l'adresse [www.revell.de/en/service/download-area.html](http://www.revell.de/en/service/download-area.html).

**NL** Hiermee verklaart Revell GmbH dat dit product in overeenstemming is met de toepasselijke normen en richtlijnen. Op [www.revell.de/en/service/download-area.html](http://www.revell.de/en/service/download-area.html) vindt u de conformiteitsverklaring.

**E** Por la presente, Revell GmbH declara que este producto cumple con las normas y directrices aplicables. La declaración de conformidad puede consultarse en [www.revell.de/en/service/download-area.html](http://www.revell.de/en/service/download-area.html).

**I** Con la presente Revell GmbH, dichiara che questo prodotto rispetta le norme e le direttive applicabili. La dichiarazione di conformità è disponibile all'indirizzo [www.revell.de/en/service/download-area.html](http://www.revell.de/en/service/download-area.html).

**D** Nicht wiederaufladbare Batterien dürfen nicht geladen werden. Ungleiche Batterietypen oder neue und gebrauchte Batterien dürfen nicht zusammen verwendet werden. Batterien müssen mit der richtigen Polarität (+ und -) eingelegt werden. Die Versorgungsanschlüsse dürfen nicht kurzgeschlossen werden. Leere Batterien müssen aus dem Gerät herausgenommen werden.

**GB** Non-rechargeable batteries may not be charged. The combination of different types of batteries as well as new and used batteries must be avoided. Batteries must be inserted according to the correct polarity (+ and -). The supply terminals must not to be short-circuited. Empty batteries must be removed from the device.

**F** Ne pas recharger les piles jetables. Ne pas mélanger des piles de type différent ou des piles neuves et des piles usagées. Respecter la polarité indiquée (+ et -) lors de l'insertion des piles. Les bornes d'alimentation ne doivent pas être court-circuités. Les piles usagées doivent être retirées de l'appareil.

**NL** Niet-oplaadbare batterijen mogen niet worden opgeladen. Gebruik geen batterijen van verschillende typen of nieuwe en gebruikte batterijen door elkaar. Plaats batterijen altijd met de polen (+ en -) in de juiste richting. Het aanbod klemmen mogen niet worden kortgesloten. Lege batterijen dienen uit het apparaat verwijderd te worden.

**E** Las baterías no recargables (pilas) no se deben recargar. No se deben utilizar baterías de distinto tipo, ni tampoco mezclar baterías nuevas y usadas. Las baterías deben colocarse respetando la polaridad (+ y -). Los terminales de alimentación no deben ser cortocircuitados. Las pilas agotadas deben retirarse del aparato.

**I** Non ricaricare batterie monouso. Non utilizzare insieme tipi di batterie diversi e batterie usate. Inserire le batterie rispettando la giusta polarità (+ e -). I terminali di alimentazione non devono essere cortocircuitati. Rimuovere le batterie scariche dall'apparecchio.