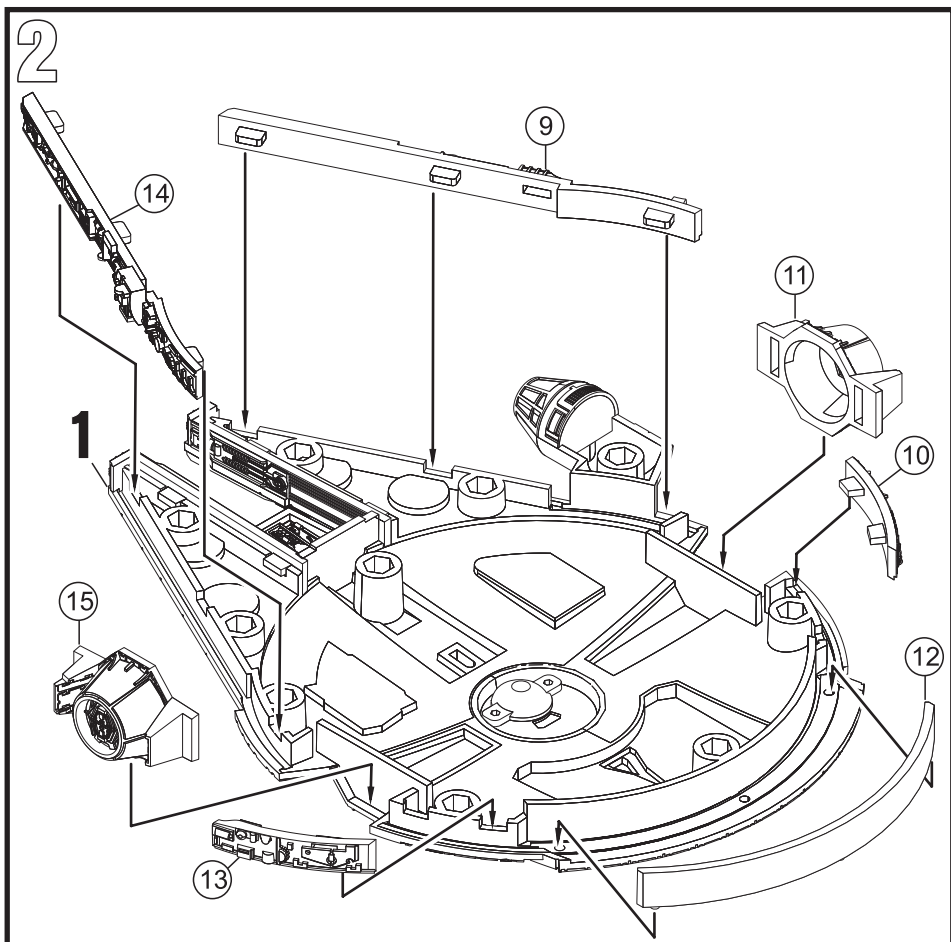


Dieser Bausatz wurde in mehrfachen Qualitäts- und Gewichtskontrollen auf Vollständigkeit überprüft. Bei Reklamationen wenden Sie sich bitte grundsätzlich an Ihren Fachhändler; bitte halten Sie hierzu die **Bauanleitung**, das aus der Kartontage ausgeschnittene **EAN-Strichcode-Feld** sowie den **Kassenbon** bereit.

This Model Kit has been subject to extensive quality and weight checks during the manufacturing process to ensure it leaves our warehouse in perfect condition. If there are any problems with the product please contact your supplying dealer directly. Please ensure that you have retained the original receipt, instruction sheet and barcode.



(Délai de traitement: 6 semaines), en joignant à votre courrier la notice de montage, le code EAN découpé sur la boîte, ainsi que votre ticket de caisse. Aucune demande ne sera prise en compte sans ces trois éléments. Aucune demande ne sera traitée par téléphone depuis notre bureau de Dijon.

Deze bouwdoos werd verscheidene malen volledig gecontroleerd op kwaliteit en gewicht. Bij klachten wordt u zich hoofdzakelijk tot uw winkelier: u wordt verzocht dan de bouwhandleiding, de uit de doos geknipte EAN-streepjescode alsmede de kassabon mee te nemen.

