

**Revell**

# V-19 TORRENT STARFIGHTER™

06669-0389

©2009 BY REVELL GmbH &amp; Co. KG

PRINTED IN CHINA



## V-19 TORRENT STARFIGHTER

Der einsitzige V-19 Torrent Sternjäger bewies seine überragende Eigenschaft als Angriffsjäger erstmalig bei der Schlacht von Geonosis. Dabei brillierte er mit seiner beachtlichen Manövrierfähigkeit, der hohen Wendigkeit und seiner Geschwindigkeit im normalen Raum. Aufgrund seiner Erfolge in der Schlacht wurde der V-19 schnell und in großer Stückzahl produziert, um so bald wie möglich dem Arsenal der Armee der Republik hinzugefügt zu werden. Da es Monate dauert, bis die Piloten der Republikanischen Kanonenschiffe für den V-19 geschult sind, kommt der Jäger zu Beginn der Klonkriege zunächst nur in geringer Anzahl zum Einsatz. Für Eskorte-Missionen erhält der Prototyp später einen einfachen Hyperraumantrieb, so dass sich sein Einsatzspektrum nicht mehr auf einzelne Planeten und Sonnensysteme beschränkt. Seine Höchstgeschwindigkeit liegt bei beachtlichen 20.000 Kilometern in einer planetaren Stratosphäre.

## V-19 TORRENT STARFIGHTER

The single-seat V-19 Torrent starfighter first proved its outstanding capability as a combat fighter at the Battle of Geonosis where it impressed on account of its considerable manoeuvrability, high versatility and speed in normal space. As a result of its successes in battle, the V-19 was quickly produced in larger quantities, so that it could be added to the Republic army's arsenal as quickly as possible. Since it takes months to train the pilots of the Republic Gunships to fly the V-19, at the start of the Clone Wars only a small number were initially deployed. For escort missions the prototype is subsequently given a single hyperdrive so that its deployment spectrum is no longer restricted to individual planets and sun systems. Its maximum speed is a remarkable 20.000 kilometres in a planetary stratosphere.

© 2009 Lucasfilm Ltd. & TM.  
All rights reserved.  
Used under authorization.



Form hergestellt und im Eigentum von Revell GmbH & Co. KG. Widerrechtliche Nachahmungen werden gerichtlich verfolgt.  
Ce produit est propriété de la société Revell GmbH & Co. KG. Toute utilisation ou duplication frauduleuse fera l'objet de poursuites en justice.  
Modelado y en propiedad de Revell GmbH & Co. KG. Imitaciones ilícitas serán perseguidas por la ley.  
Forma prodotta dalla Revell GmbH & Co. KG. e di proprietà della stessa impresa, la quale procederà legalmente contro ogni imitazione abusiva.  
Mallit on Revell GmbH & Co. KG. valmistama ja omaisuutta. Laittooman kopiointiin tullaan puuttamaan oikeudellisin toimin.  
Design utviklet av og eies av Revell GmbH & Co. KG. Etterligning uten tillatelse blir gjenstand for rettslig forfølgelse.  
Produkcja i prawa własności firmy Revell GmbH & Co. KG. Nielegalne podrobienie jest zabronione pod odpowiedzialnością sądową.  
Model, Revell GmbH & Co. KG. firmasının mülkiyeti altında imal edilmiştir. Kanuna aykırı taklitler mahkûmece takip edilecektir.  
A forma előállításja és a tulajdonjog bíróságra a Revell GmbH & Co. KG. A jogellenes utáratoktat és hamisítványokat bíróságiilag üldözik.  
Mould manufactured by and property of Revell GmbH & Co. KG. Illegal imitations are subject to prosecution.

Vorm vervaardigd door en eigendom van Revell GmbH & Co. KG. Onrechtmatige nabootsingën worden gerechtelijk vervolgd.  
Formas produzidas e de propriedade da Revell GmbH & Co. KG. Cópias não autorizadas serão processadas juridicamente como determinado na lei.  
Modellen tillverkad av och tillhör Revell GmbH & Co. KG. All kopiering beivras enligt lagen om upphovsrätt.  
Formen er fremstillet af Revell GmbH & Co. KG. som også har ejendomsret. Lovstridige efterligninger sagsøges.  
Модель изготовлена и принадлежит собственности фирмы Revell GmbH & Co. KG. Противозаконные подделки преследя и отсы в судебном порядке.  
Η μορφή κατασκευαστηκε και περιηλθε ιδιοκτησια της Revell GmbH & Co. KG. Οι παρανομες μιμησεις θα καταδικωνται δικαστικως.  
Tvar byl vytvořen firmou Revell GmbH & Co. KG. a je jejím vlastnictvím. Proti nezákonným napodobením se bude postupovat soudní cestou.  
Forma je proizvedene in je vlasnost Revell GmbH & Co. KG. Neovlascene kopije bodo pravno kaznjene.

## Verwendete Symbole/Used Symbols

Bitte beachten Sie folgende Symbole, die in den nachfolgenden Baustufen verwendet werden.  
**Veillez noter les symboles indiqués ci-dessous, qui sont utilisés dans les étapes suivantes de montage.**  
 Si please tener en cuenta los símbolos facilitados a continuación, a utilizar en las siguientes fases de construcción.  
**Si prega di fare attenzione ai seguenti simboli che vengono usati nei susseguenti stadi di costruzione.**  
 Huomioi seuraavat symbolit, joita käytetään seuraavissa kokoamisvaiheissa.  
**Legg merke til symbolene som benyttes i monteringsstappene som følger.**  
 Proszę zwracać na następujące symbole, które są użyte w poniższych etapach montażowych.  
**Daha sonraki montaj basamaklarında kullanılacak olan, aşağıdaki sembollere lütfen dikkat edin.**  
 Kérjük, hogy a következő szimbólumokat, melyek az alábbi építési fokokban alkalmazásra kerülnek, vegyék figyelembe.

Please note the following symbols, which are used in the following construction stages.  
**Neen a.u.b. de volgende symbolen in acht, die in de onderstaande bouwfasen worden gebruikt.**  
 Por favor, preste atenção aos símbolos que seguem pois os mesmos serão usados nas próximas etapas de montagem.  
**Observera: Nedanstående piktogram används i de följande arbetsmomenten.**  
 Læg venligst mærke til følgende symboler, som benyttes i de følgende byggefaser.  
 Пожалуйста, обратите внимание на следующие символы, которые используются в последующих операциях сборки.  
 Παρακαλώ προσέξτε τα παρακάτω σύμβολα, τα οποία χρησιμοποιούνται στις παρακάτω βαθμίδες συναρμολόγησης.  
**Dbejte prosim na dále uvedené symboly, které se použijí v konstrukčních stupních.**  
 Prosimo za Vašu pozornost na sledeće simbole ki se uporabljajo v naslednjih korakih gradbe.



Klarsichtteile  
 Clear parts  
 Pièces transparentes  
 Transparente onderdelen  
 Limpiar las piezas  
 Peça transparente  
 Parte trasparente  
 Genomskinliga detaljer  
 Läpinäkyvät osat  
 Gennemsigtige dele  
 Gjennomsiktige deler  
 Прозрачные детали  
 Elementy przezroczyste  
 διαφανή εξαρτήματα  
 Şeffaf parçalar  
 Průzračné díly  
 áttetsző alkatrészek  
 Deli ki se jasno vide

1.

Anzahl der Arbeitsgänge  
 Number of working steps  
 Nombre d'étapes de travail  
 Het aantal bouwstappen  
 Número de operaciones de trabajo  
 Número de etapas de trabalho  
 Numero di passaggi  
 Antal arbetsmoment  
 Työvaiheiden lukumäärä  
 Antal arbejdsforløb  
 Antall arbeidstrinn  
 Количество операций  
 Liczba operacji  
 αριθμός των εργασιών  
 İş safhalarının sayısı  
 Počet pracovných operáci  
 a munkafolyamatok száma  
 Številka koraka montaže



Wahlweise  
 Optional  
 Facultatif  
 Naar keuze  
 No engomar  
 Alternado  
 Facoltativo  
 Valfritt  
 Vaihtoehtoisesti  
 Efter eget valg  
 Valgfritt  
 На выбор  
 Do wyboru  
 εναλλακτικά  
 Seçmeli  
 Volítelné  
 tetszés szerinti  
 način izbire

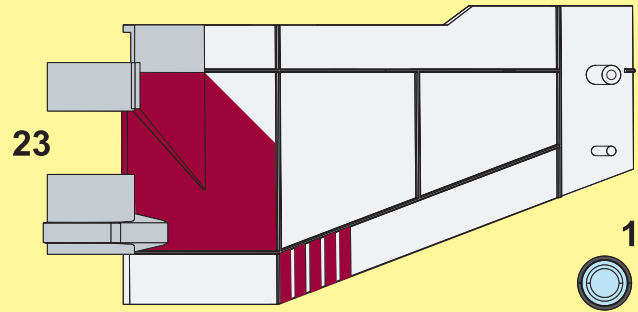
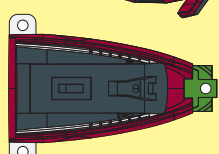
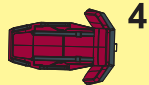
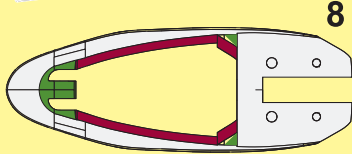
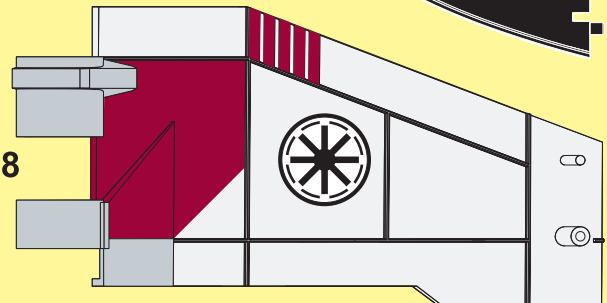
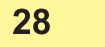
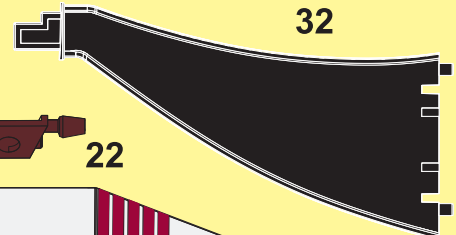
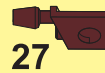
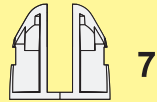
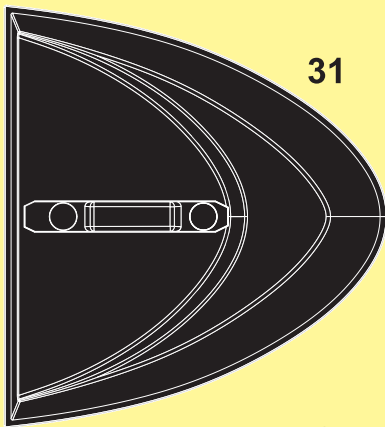
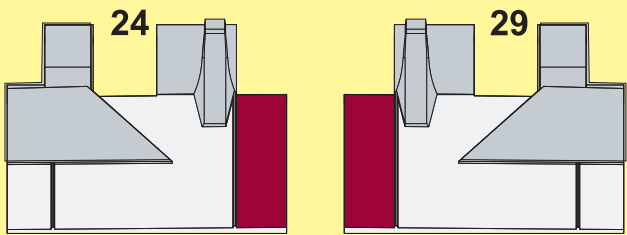
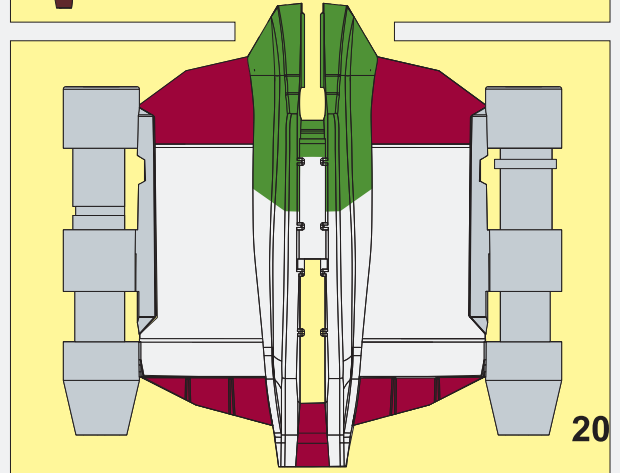
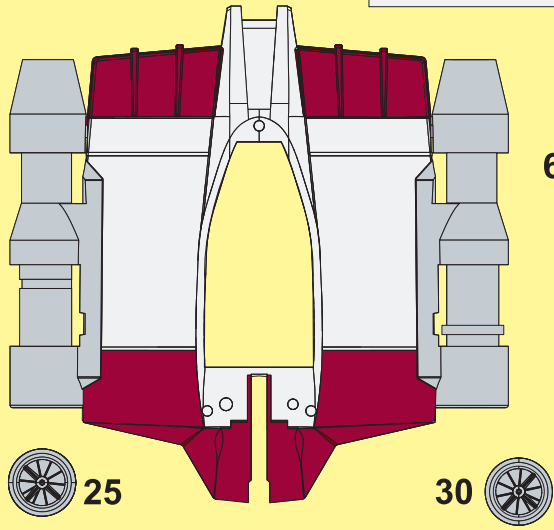
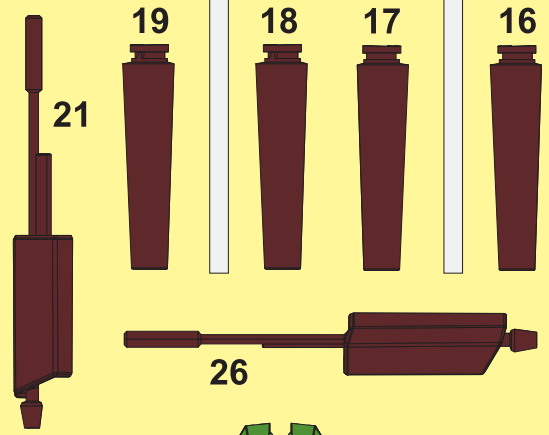
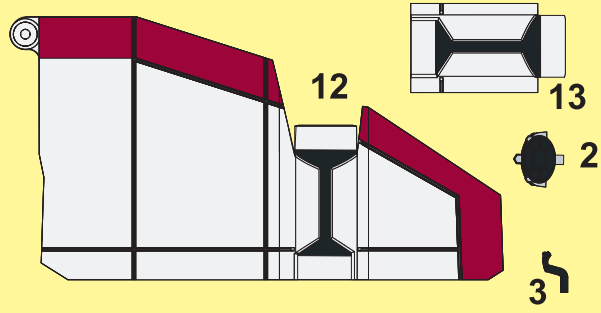
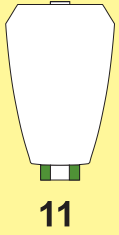
Dieser Bausatz wurde in mehrfachen Qualitäts- und Gewichtskontrollen auf Vollständigkeit überprüft. Reklamationen können nur bearbeitet werden, wenn die **Bauanleitung**, das aus der Kartonnage herausgeschnittene **EAN-Strichcode-Feld** und der **Kassenbon** eingeschickt werden. Bitte haben Sie Verständnis dafür, dass wir nur Gewährleistung bei aktuellen Artikeln übernehmen können, die im Zeitraum der letzten 24 Monate erworben worden sind. **Unfrei eingesandte Reklamationssendungen werden von uns nicht angenommen!**  
 „Einzelteile für Umbauten können gegen Vorkasse erworben werden“. Unsere Adresse: Revell GmbH & Co. KG, Abteilung X, Henschelstr. 20-30, 32257 Bünde. Dieser Direktservice gilt für die Länder: Deutschland, Benelux, Österreich, Frankreich, Großbritannien. Reklamationen aus den übrigen Ländern werden über die jeweiligen Distributeure abgewickelt. Bitte kontaktieren Sie Ihren Händler.

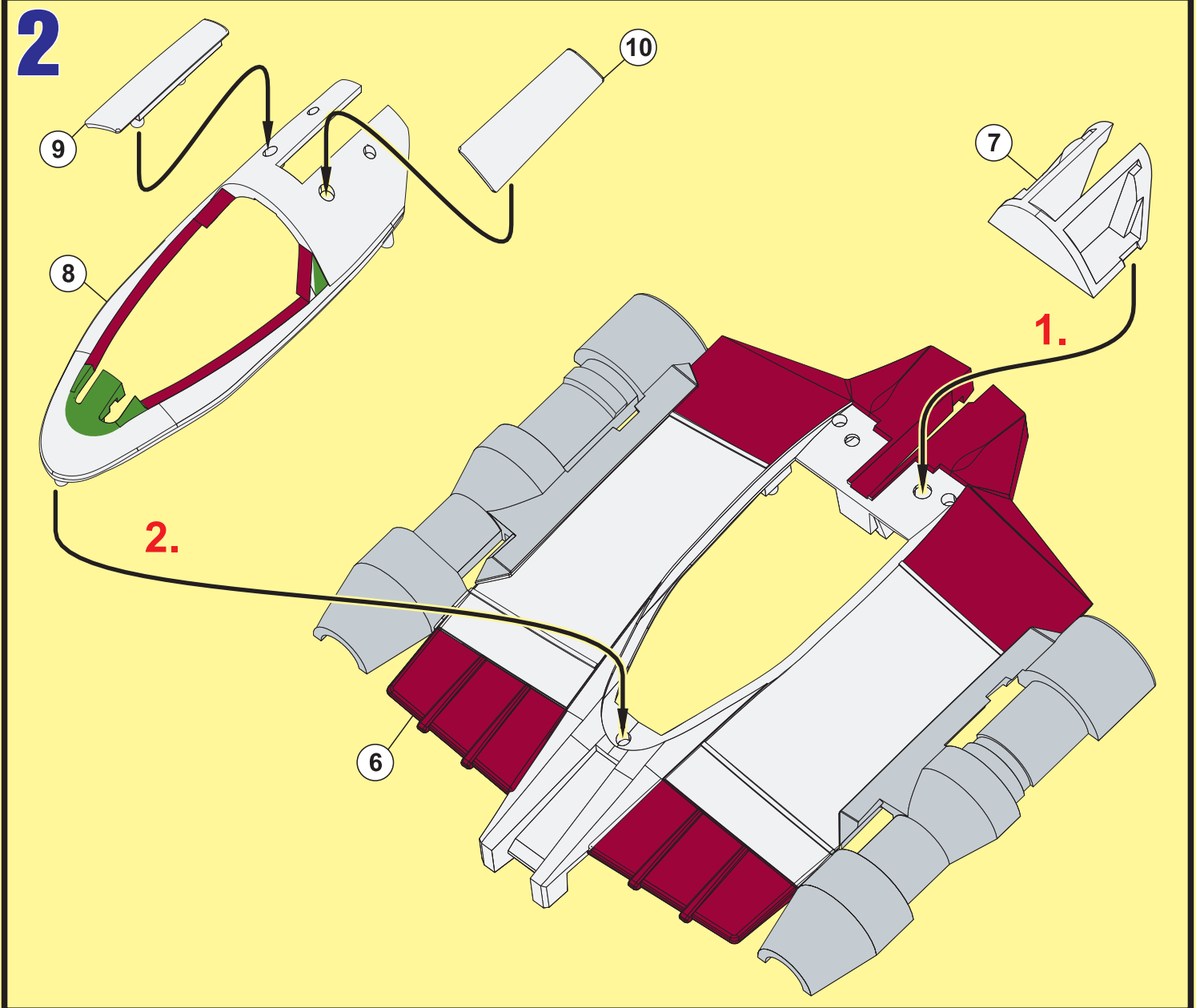
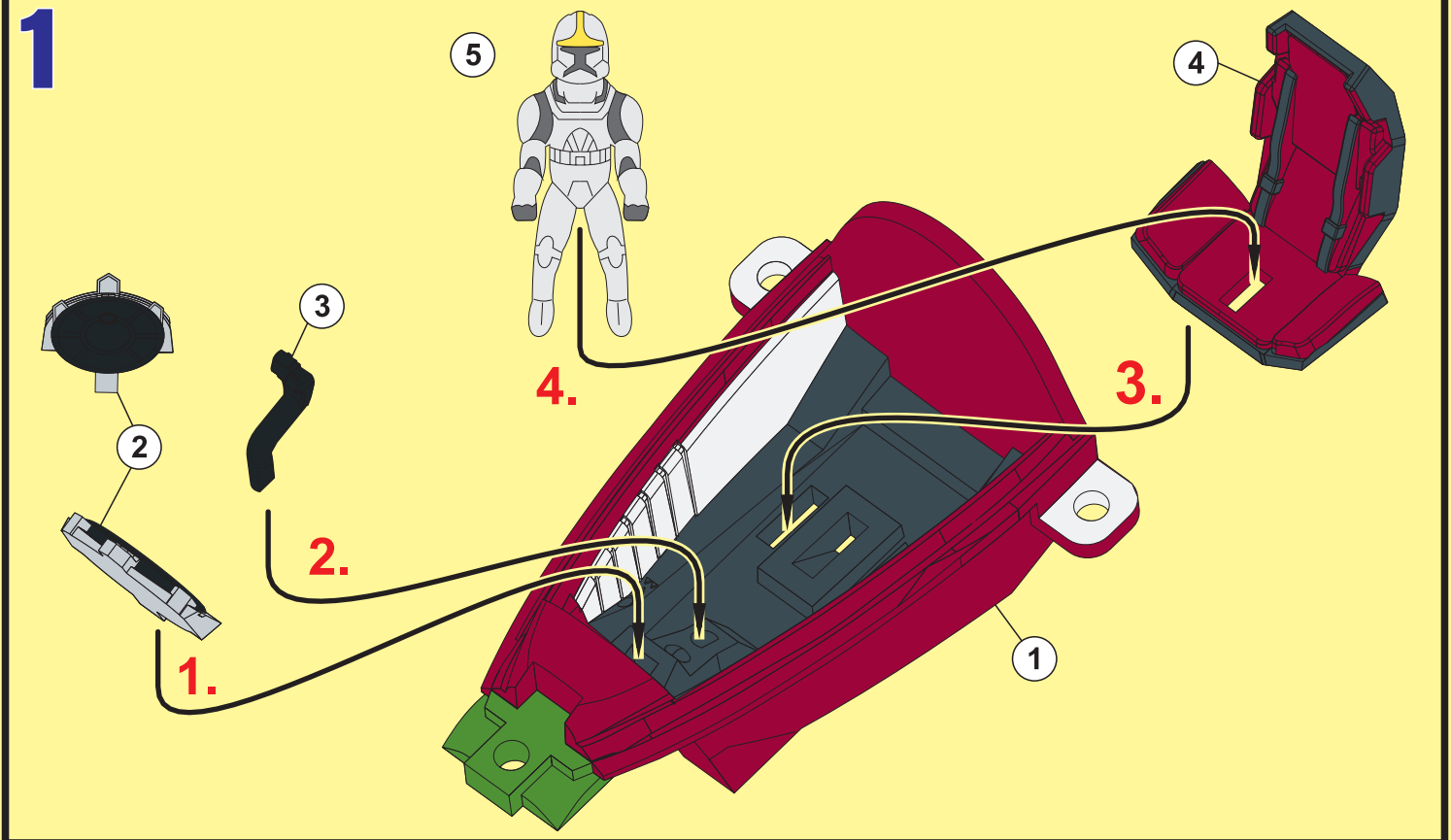
*This Model Kit has been subject to extensive quality and weight checks during the manufacturing process to ensure it leaves our warehouse in perfect condition. We are only able to process applications for missing parts if the following procedure is followed. In all cases the following will be required before we are able to process any request: Original receipt (proof of purchase) original instruction sheets (will be returned) and the bar code cut out of the box. We may not be able to process requests for products that have been discontinued for more than 24 months. Products that are returned directly to us without prior authorisation by a company representative will not be accepted and returned to sender. Replacement parts for conversion or spares will continue to be available however they will incur a handling charge. Please write to: Department X Revell GmbH & Co. KG, Henschelstr 20-30, 32257 Bünde.*

**This direct Service is only available in the following markets: Germany, Benelux, Austria, France & Great Britain, Revell GmbH & Co. KG, Boston Houso, 64-66 Queensway, Hemel Hempstead, Herts, HP2 5HA, Great Britain.**  
**For all other markets please contact your local dealer or distributor directly.**  
 Afin de vous donner entière satisfaction et pour nous assurer que tous les éléments nécessaires au

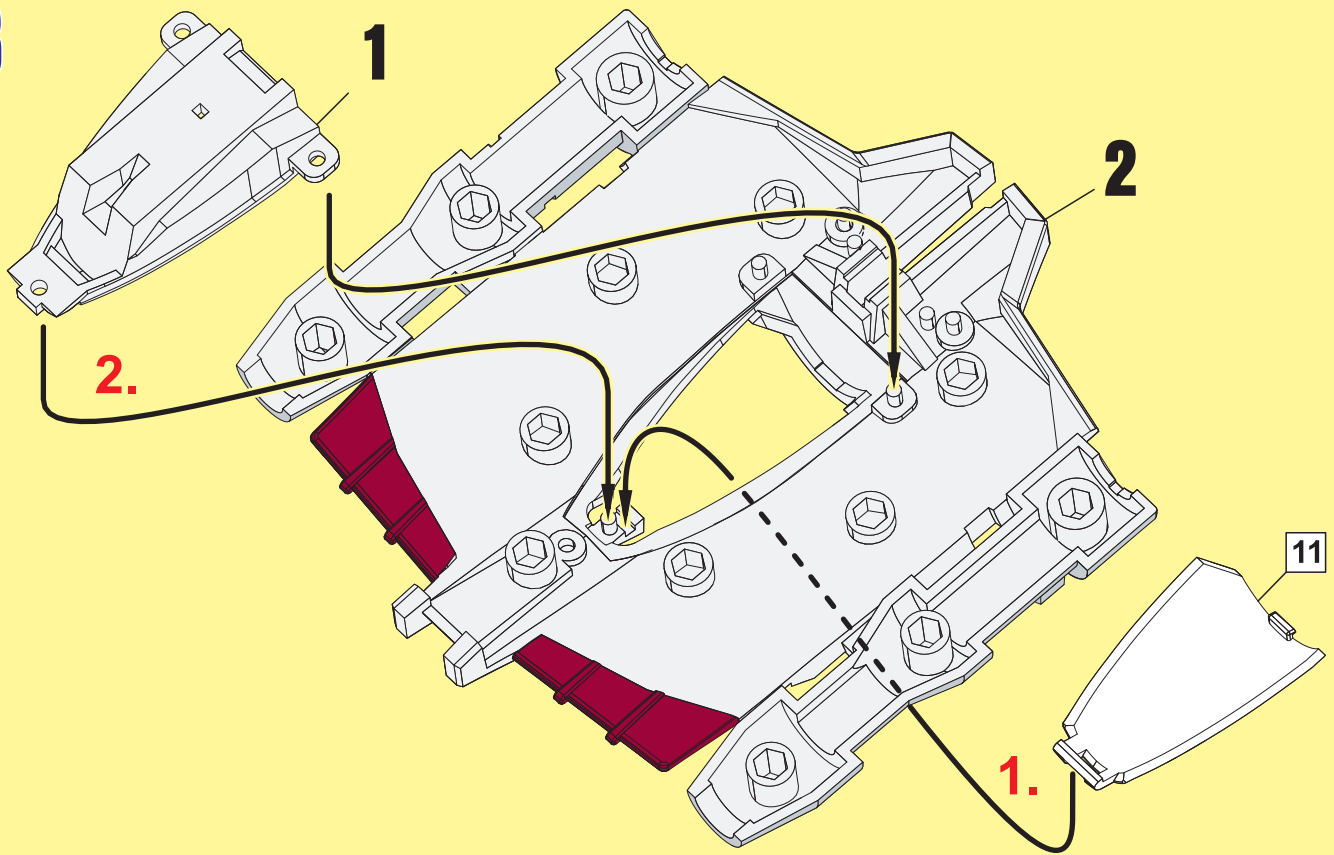
montage de votre maquette sont présents dans la boîte, cet article a subi dans son intégralité divers contrôles qualitatifs ainsi que des contrôles de poids.  
 Si toutefois vous deviez nous faire part de certaines réclamations, nous vous prions de bien vouloir adresser à votre revendeur habituel, muni de la notice de montage, du code EAN découpé sur la boîte, ainsi que de votre ticket de caisse.  
 Le SAV ne sera assuré que pour les articles ayant été acquis depuis moins de 24 mois.  
 Les pièces de rechange utilisées pour la transformation de maquettes pourront être obtenues en pré-paiement. Dans le cas où vous n'obtiendriez pas satisfaction, vous pouvez vous adresser directement à notre service SAV à l'adresse suivante: REVELL GmbH & Co. KG, Abteilung X, Henschelstraße 20-30, D-32257 Bünde ou Revell GmbH & Co. KG, 14 B, rue du Chapeau Rouge, F-21000 Dijon, France.  
 Pour tous les autres marchés, merci de prendre contact avec votre détaillant ou distributeur.

**Deze bouwdoos werd verscheidene malen volledig gecontroleerd op kwaliteit en gewicht. Klachten kunnen slechts in behandeling worden genomen indien de bouwhandleiding, de uit de doos geknipte EAN - streepjescode en de kassabon zijn meegezonden. Wij vragen om uw begrip dat wij alleen garantie kunnen geven voor huidige artikelen die binnen een periode van de laatste 24 maanden zijn gekocht. Onvolledig ingezonden klachten kunnen niet in behandeling worden genomen. Onderdelen voor ombouw kunnen tegen vooruitbetaling gekocht worden.**  
**Ons adres is: Revell GmbH & Co. KG, Afdeling X, Henschelstrasse 20-30, 32257 Bünde. Duitsland. Deze directe service geldt alleen voor de volgende landen: Duitsland, Benelux, Oostenrijk, Frankrijk, Groot Brittannië.**  
**Klachten afkomstig uit overige landen worden via de eventuele lokale vertegenwoordigers van Revell afgewikkeld. Wij verzoeken U contact op te nemen met uw winkelier.**

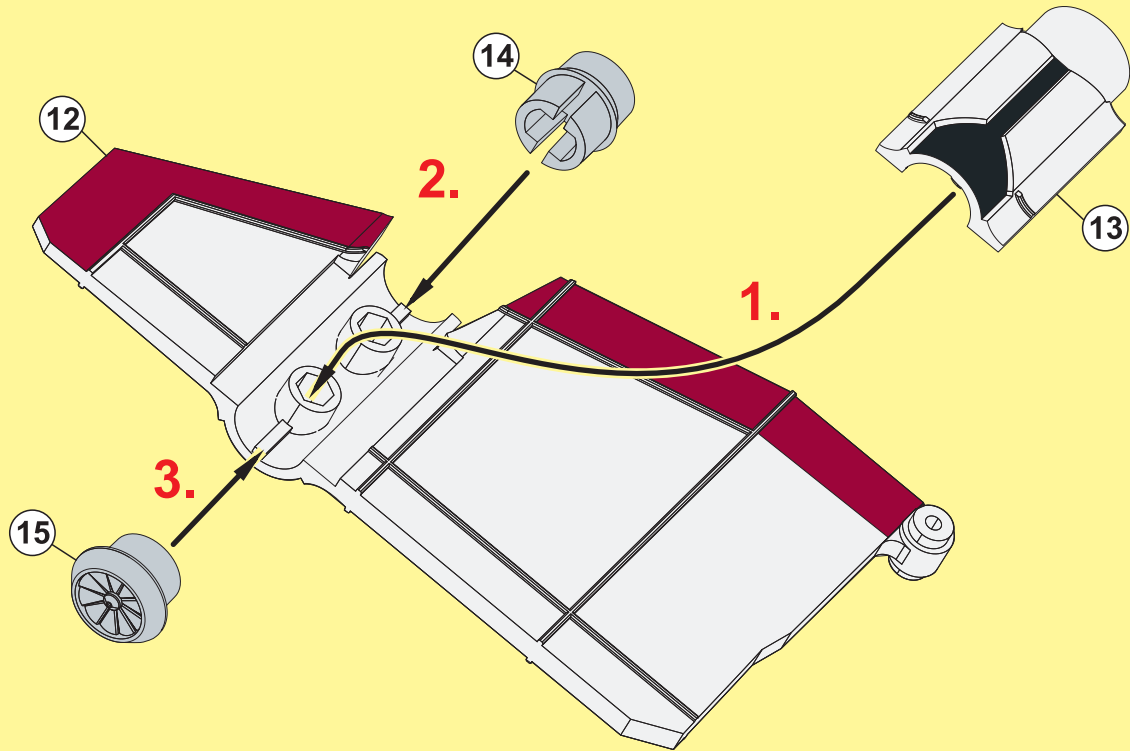




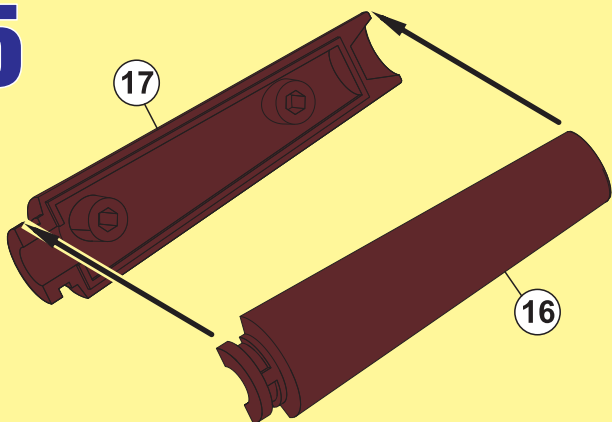
**3**



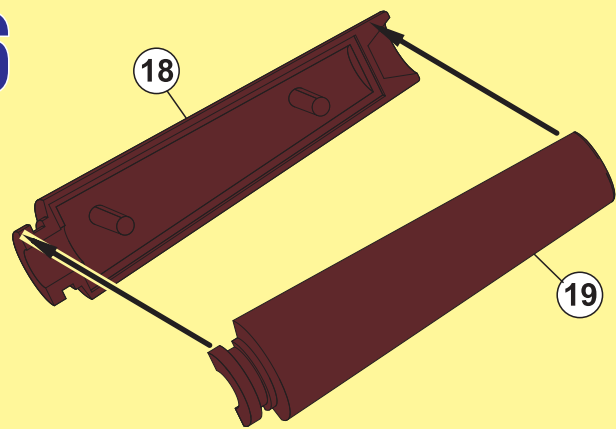
**4**



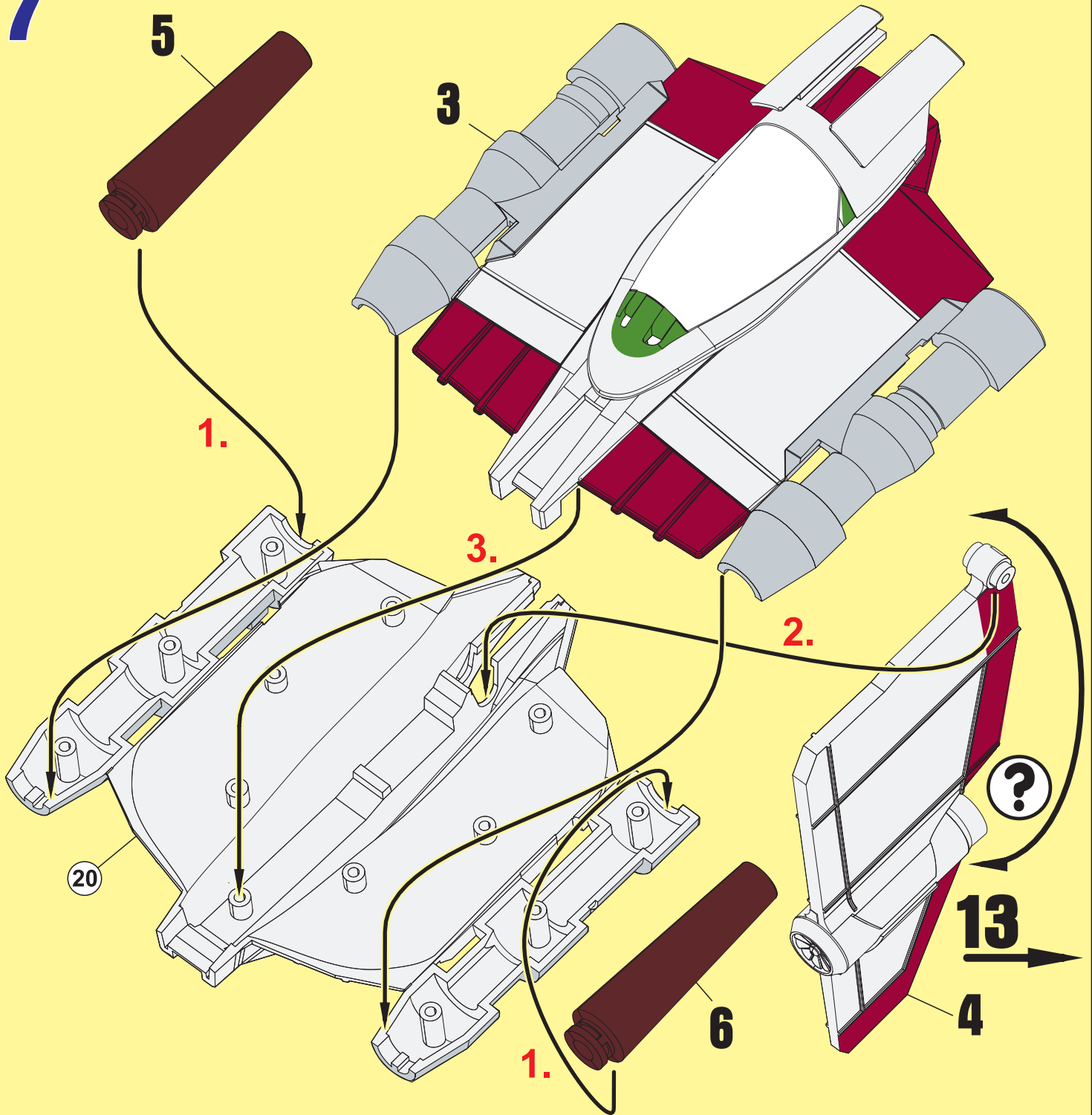
**5**



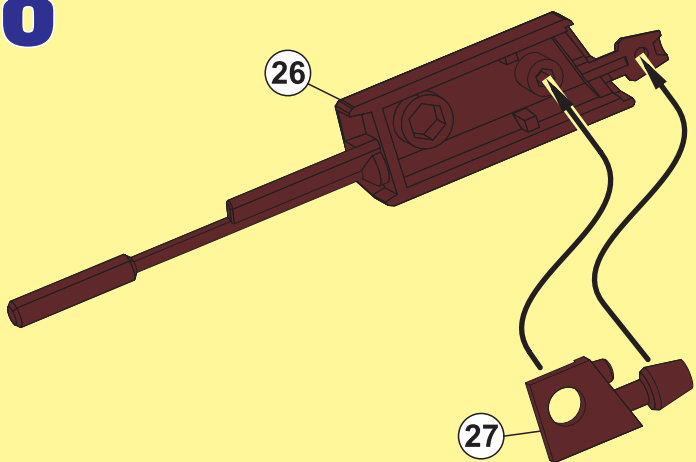
**6**



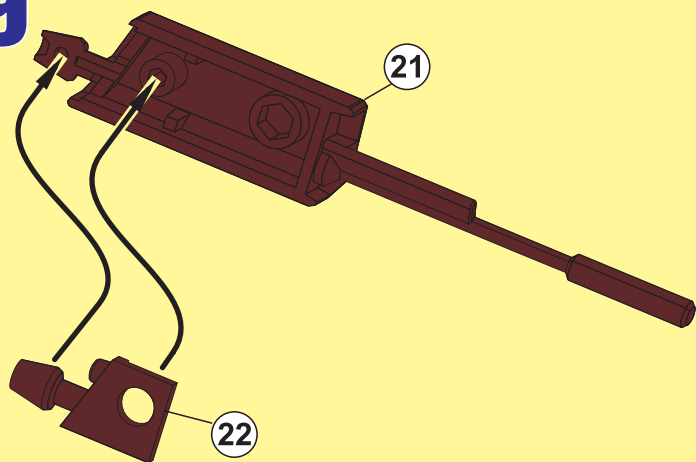
# 7



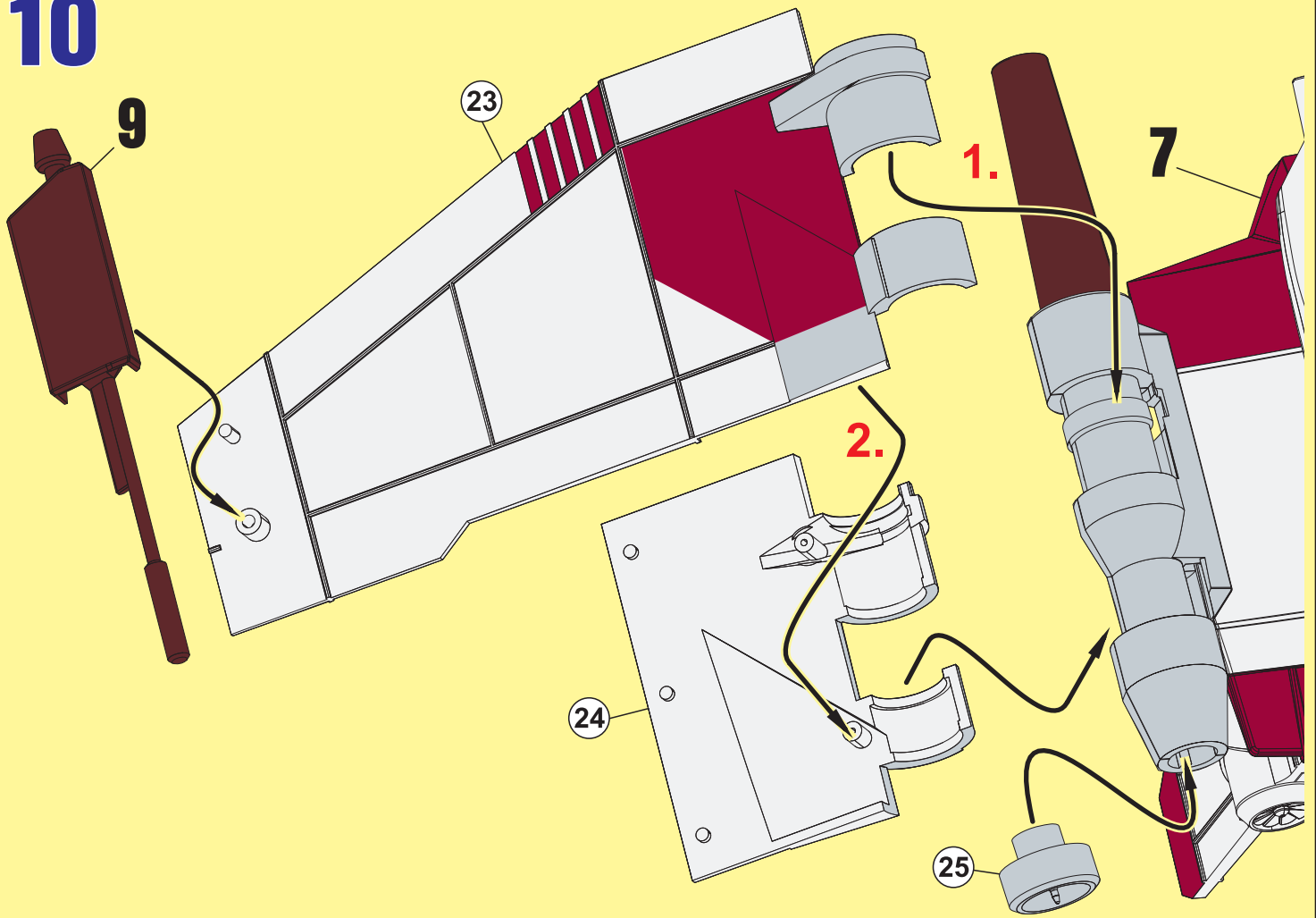
# 8



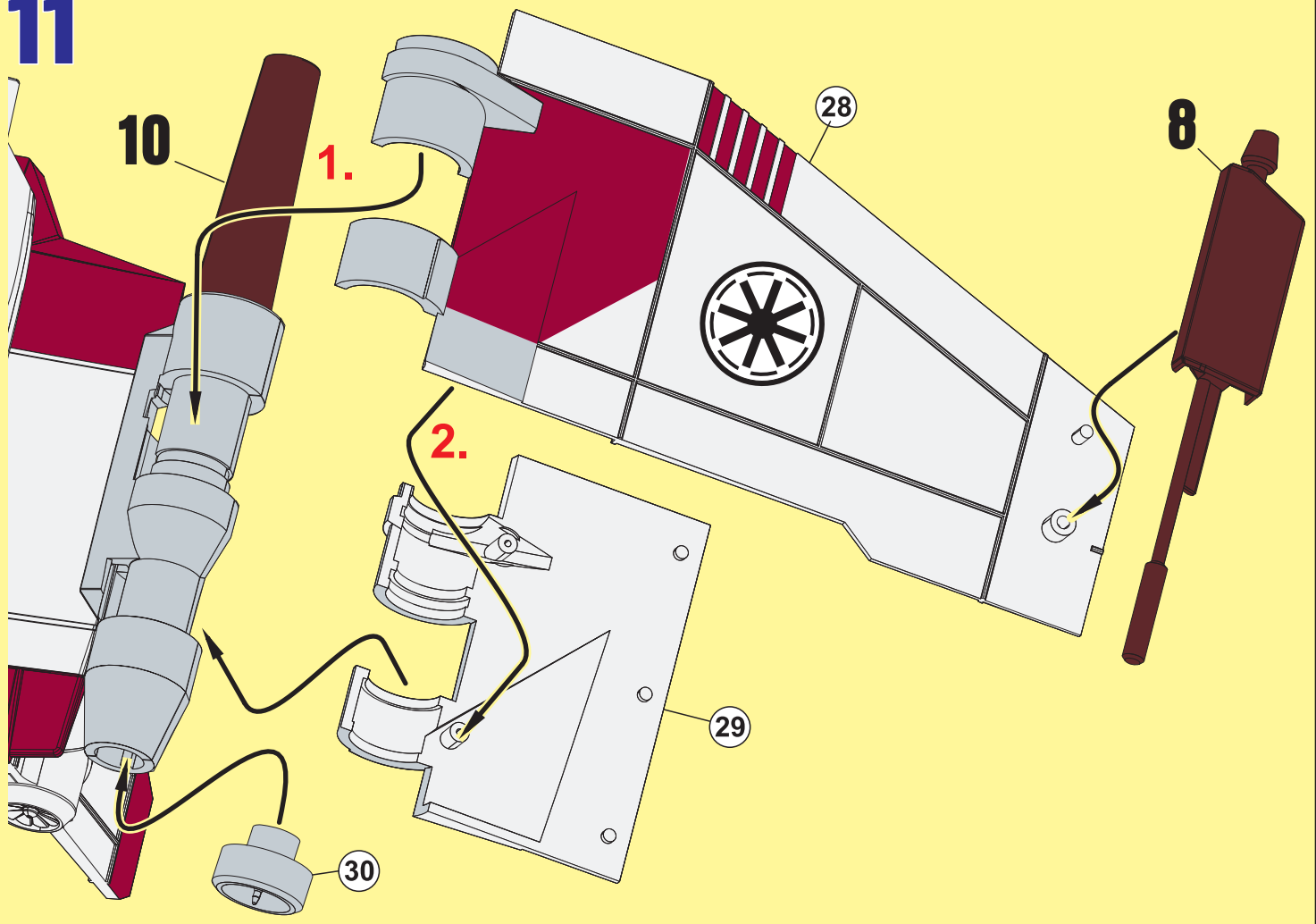
# 9



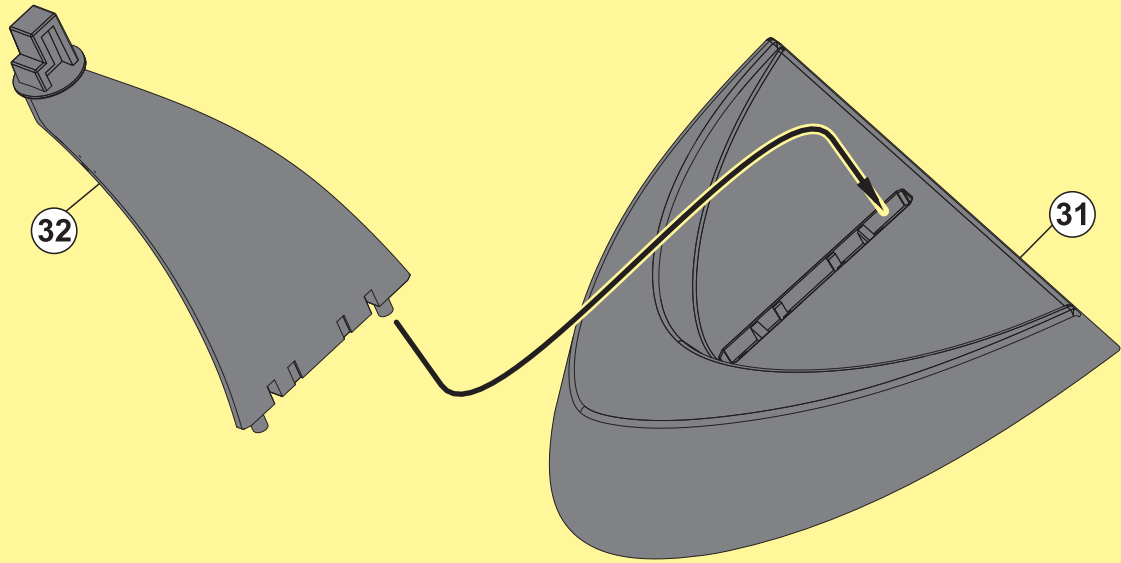
# 10



# 11



# 12 ?



# 13

