

Revell

ANAKIN'S JEDI STARFIGHTER™

06665-0389

©2009 BY REVELL GmbH & Co. KG

PRINTED IN CHINA



ANAKIN'S JEDI STARFIGHTER

Der einsitzige, spitz zulaufende Starfighter der galaktischen Republik wird in der Zeit der Klonkriege von dem Jedi-Orden in großer Anzahl verwendet. Typisch für diesen Delta-7B Sternjäger ist die Position des Astromechdroiden (bei Anakin R2-D2) in der Mitte des Fighters, anstatt neben dem Cockpit. Die recht schwache Bewaffnung erklärt sich durch das Vertrauen der Jedi in die eigenen Fähigkeiten, Konflikte zu vermeiden. Die geringe Größe bietet auch zu wenig Platz für einen eigenen Hyperraumantrieb. Der sehr leichte, kurze Jäger ist sehr gut geschützt gegen Beschuß, die beiden Laser-Kanonen trägt das Schiff teilweise verdeckt mit sich. Anakin benutzt einen Jedi Starfighter unter anderem bei der Befreiung des Nachkömmlings von Jabba, den Hutten.

ANAKIN'S JEDI STARFIGHTER

During the Clone Wars the Jedi Order deployed the single seat, tapered starfighter of the Galactic Republic in large numbers. A typical feature of this Delta-7B starfighter is the position of the astromech droid (in Anakin's case R2-D2) just fore of the cockpit instead of next to it. The relatively light armament is explained by the Jedi's confidence in their own skills of conflict avoidance. Its modest dimensions also offer too little space for its own hyperdrive. This extremely light, short starfighter is well protected against bombardment. The two laser cannons it carries with it are partly concealed. Anakin uses a Jedi starfighter, among other things, when rescuing Jabba the Hutt's son, Rotta.

© 2009 Lucasfilm Ltd. & TM.
All rights reserved.
Used under authorization.



Form hergestellt und im Eigentum von Revell GmbH & Co. KG. Widerrechtliche Nachahmungen werden gerichtlich verfolgt.
Ce produit est propriété de la société Revell GmbH & Co. KG. Toute utilisation ou duplication frauduleuse fera l'objet de poursuites en justice.
Modelado y en propiedad de Revell GmbH & Co. KG. Imitaciones ilícitas serán perseguidas por la ley.
Forma prodotta dalla Revell GmbH & Co. KG. e di proprietà della stessa impresa, la quale procederà legalmente contro ogni imitazione abusiva.
Malli on Revell GmbH & Co. KG. valmistama ja omaisuutta. Laittooman kopiointiin tullaan puuttumaan oikeudellisin toimin.
Design utviklet av og eies av Revell GmbH & Co. KG. Etterligning uten tillatelse blir gjenstand for rettslig forfølgelse.
Produkcia i prawa własności firmy Revell GmbH & Co. KG. Nielegalne podrobienie jest zabronione pod odpowiedzialnością sądową.
Model, Revell GmbH & Co. KG. firmasının mülkiyeti altında imal edilmiştir. Kanuna aykırı taklitler mahkemece takip edilecektir.
A forma előállítása és a tulajdonjog bíróságra a Revell GmbH & Co. KG. A jogellenes utánzatokat és hamisítványokat bírósággal üldözik.
Mould manufactured by and property of Revell GmbH & Co. KG. Illegal imitations are subject to prosecution.

Vorm vervaardigd door en eigendom van Revell GmbH & Co. KG. Onrechtmatige nabootsingën worden gerechtelijk vervolgd.
Formas produzidas e de propriedade da Revell GmbH & Co. KG. Cópias não autorizadas serão processadas juridicamente como determinado na lei.
Modellen tillverkad av och tillhör Revell GmbH & Co. KG. All kopiering beivras enligt lagen om upphovsrätt.
Formen er fremstillet af Revell GmbH & Co. KG. som også har ejendomsret. Lovstridige efterligninger sagsøges.
Модель изготовлена и принадлежит собственности фирмы Revell GmbH & Co. KG. Противозаконные подделки преследя и отсы в судебном порядке.
Η μορφή κατασκευαστηκε και περιηλθε ιδιοκτησια της Revell GmbH & Co. KG. Οι παρανομες μιμησεις θα καταδικωνται δικαστικως.
Tvar byl vytvořen firmou Revell GmbH & Co. KG. a je jejím vlastnictvím. Proti nezákonným napodobením se bude postupovat soudní cestou.
Forma je proizvedene in je vlasnost Revell GmbH & Co. KG. Neovlascene kopije bodo pravno kaznjene.

Verwendete Symbole/Used Symbols

Bitte beachten Sie folgende Symbole, die in den nachfolgenden Baustufen verwendet werden.
Veillez noter les symboles indiqués ci-dessous, qui sont utilisés dans les étapes suivantes de montage.
 Si please tener en cuenta los símbolos facilitados a continuación, a utilizar en las siguientes fases de construcción.
Si prega di fare attenzione ai seguenti simboli che vengono usati nei susseguenti stadi di costruzione.
 Huomioi seuraavat symbolit, joita käytetään seuraavissa kokoamisvaiheissa.
Legg merke til symbolene som benyttes i monteringsstappene som følger.
 Proszę zwracać na następujące symbole, które są użyte w poniższych etapach montażowych.
Daha sonrakı montaj basamaklarında kullanılacak olan, aşağıdaki sembollere lütfen dikkat edin.
 Kérjük, hogy a következő szimbólumokat, melyek az alábbi építési fokokban alkalmazásra kerülnek, vegyék figyelembe.

Please note the following symbols, which are used in the following construction stages.
Neen a.u.b. de volgende symbolen in acht, die in de onderstaande bouwfasen worden gebruikt.
 Por favor, preste atenção aos símbolos que seguem pois os mesmos serão usados nas próximas etapas de montagem.
Observera: Nedanstående piktogram används i de följande arbetsmomenten.
 Læg venligst mærke til følgende symboler, som benyttes i de følgende byggefaser.
 Пожалуйста, обратите внимание на следующие символы, которые используются в последующих операциях сборки.
 Παρακαλώ προσέξτε τα παρακάτω σύμβολα, τα οποία χρησιμοποιούνται στις παρακάτω βαθμίδες συναρμολόγησης.
Dbejte prosim na dále uvedené symboly, které se používají v následujících konstrukčních stupních.
 Prosimo za Vašu pozornost na sledeče simbole ki se uporabljajo v naslednjih korakih gradbe.



Klarsichtteile
 Clear parts
 Pièces transparentes
 Transparente onderdelen
 Limpiar las piezas
 Peça transparente
 Parte trasparente
 Genomskinliga detaljer
 Läpinäkyvät osat
 Gennemsigtige dele
 Gjennomsiktige deler
 Прозрачные детали
 Elementy przezroczyste
 διαφανή εξαρτήματα
 Şeffaf parçalar
 Průzračné díly
 áttetsző alkatrészek
 Deli ki se jasno vide

1.

Anzahl der Arbeitsgänge
 Number of working steps
 Nombre d'étapes de travail
 Het aantal bouwstappen
 Número de operaciones de trabajo
 Número de etapas de trabalho
 Numero di passaggi
 Antal arbetsmoment
 Työvaiheiden lukumäärä
 Antal arbejdsforløb
 Antall arbeidstrinn
 Количество операций
 Liczba operacji
 αριθμός των εργασιών
 İş safhalarının sayısı
 Počet pracovných operáci
 a munkafolyamatok száma
 Številka koraka montaže



Wahlweise
 Optional
 Facultatif
 Naar keuze
 No engomar
 Alternado
 Facoltativo
 Valfritt
 Vaihtoehtoisesti
 Efter eget valg
 Valgfritt
 На выбор
 Do wyboru
 εναλλακτικά
 Seçmeli
 Voliteľné
 tetszés szerint
 način izbire

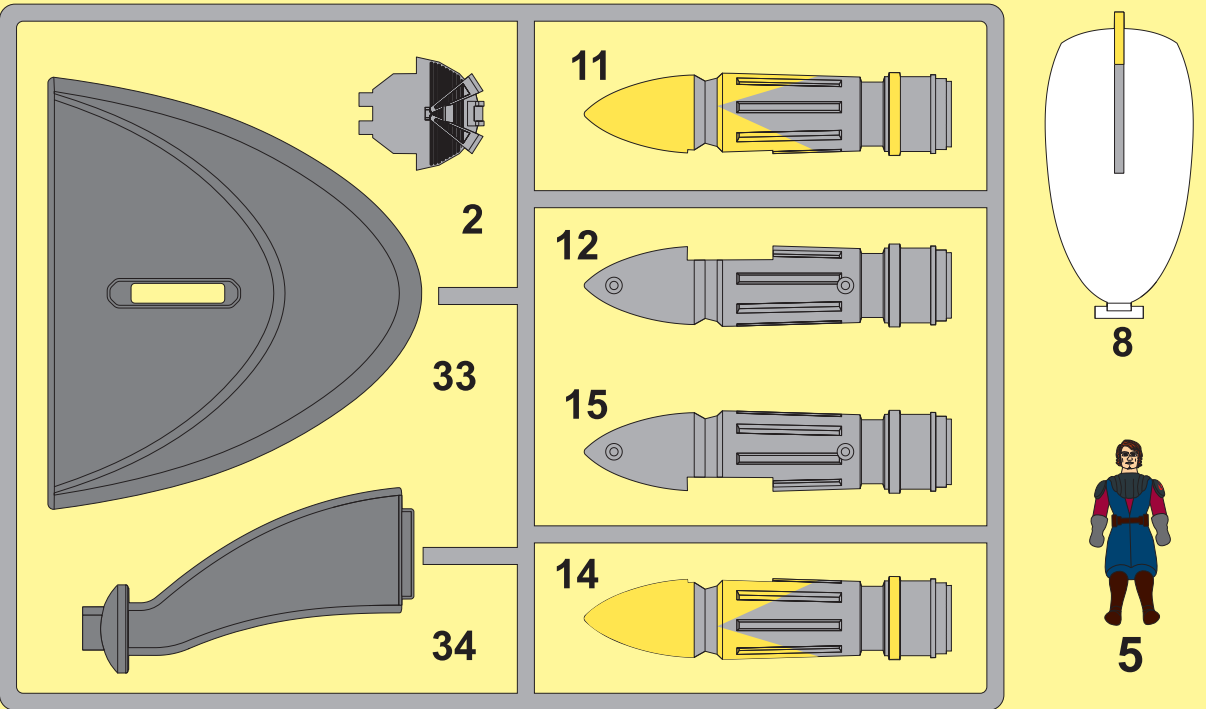
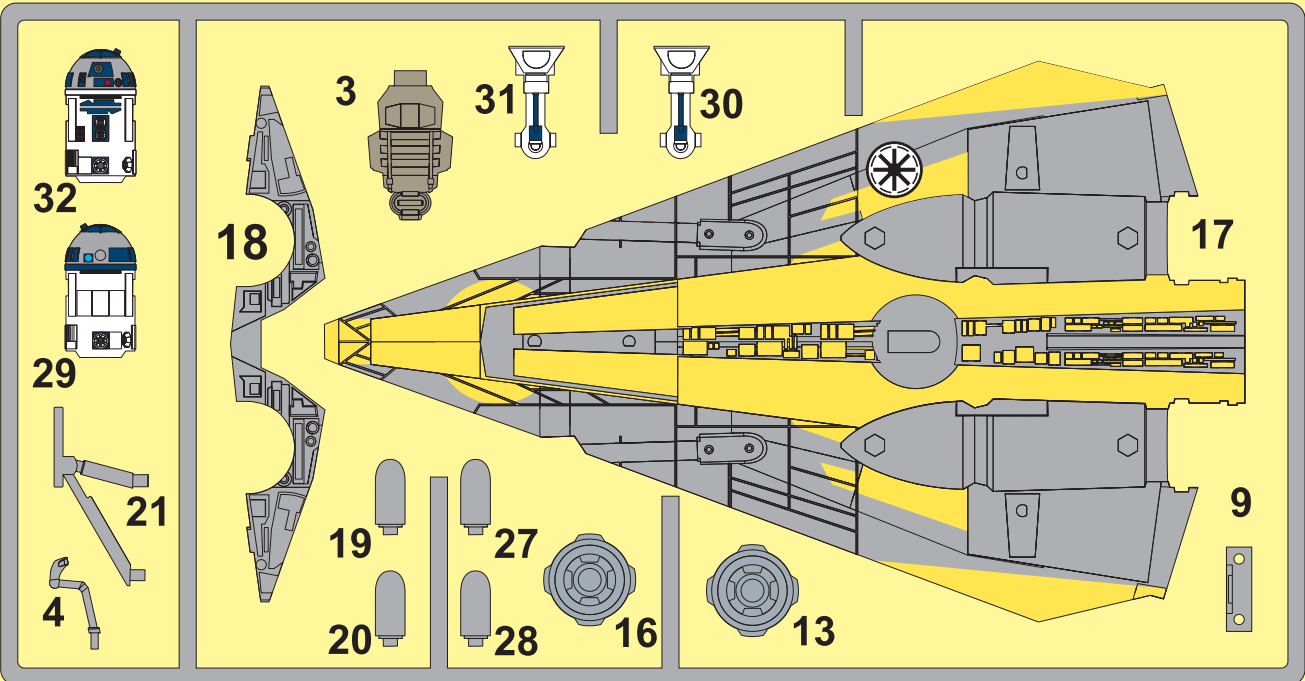
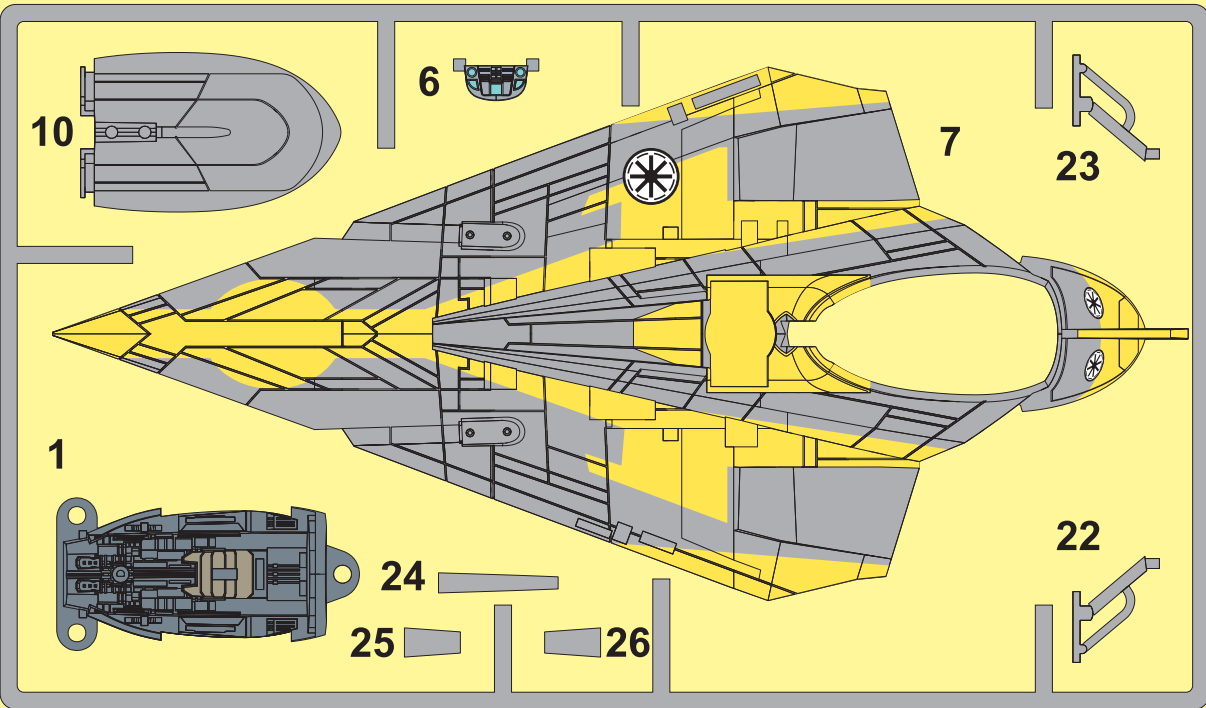
Dieser Bausatz wurde in mehrfachen Qualitäts- und Gewichtskontrollen auf Vollständigkeit überprüft. Reklamationen können nur bearbeitet werden, wenn die **Bauanleitung**, das aus der Kartonnage herausgeschnittene **EAN-Strichcode-Feld** und der **Kassenbon** eingeschickt werden. Bitte haben Sie Verständnis dafür, dass wir nur Gewährleistung bei aktuellen Artikeln übernehmen können, die im Zeitraum der letzten 24 Monate erworben worden sind. **Unfrei eingesandte Reklamationssendungen werden von uns nicht angenommen!**
 „Einzelteile für Umbauten können gegen Vorkasse erworben werden“. Unsere Adresse: Revell GmbH & Co. KG, Abteilung X, Henschelstr. 20-30, 32257 Bünde. Dieser Direktservice gilt für die Länder: Deutschland, Benelux, Österreich, Frankreich, Großbritannien. Reklamationen aus den übrigen Ländern werden über die jeweiligen Distributeure abgewickelt. Bitte kontaktieren Sie Ihren Händler.

This Model Kit has been subject to extensive quality and weight checks during the manufacturing process to ensure it leaves our warehouse in perfect condition. We are only able to process applications for missing parts if the following procedure is followed. In all cases the following will be required before we are able to process any request: Original receipt (proof of purchase) original instruction sheets (will be returned) and the bar code cut out of the box. We may not be able to process requests for products that have been discontinued for more than 24 months. Products that are returned directly to us without prior authorisation by a company representative will not be accepted and returned to sender. Replacement parts for conversion or spares will continue to be available however they will incur a handling charge. Please write to: Department X Revell GmbH & Co. KG, Henschelstr 20-30, 32257 Bünde.

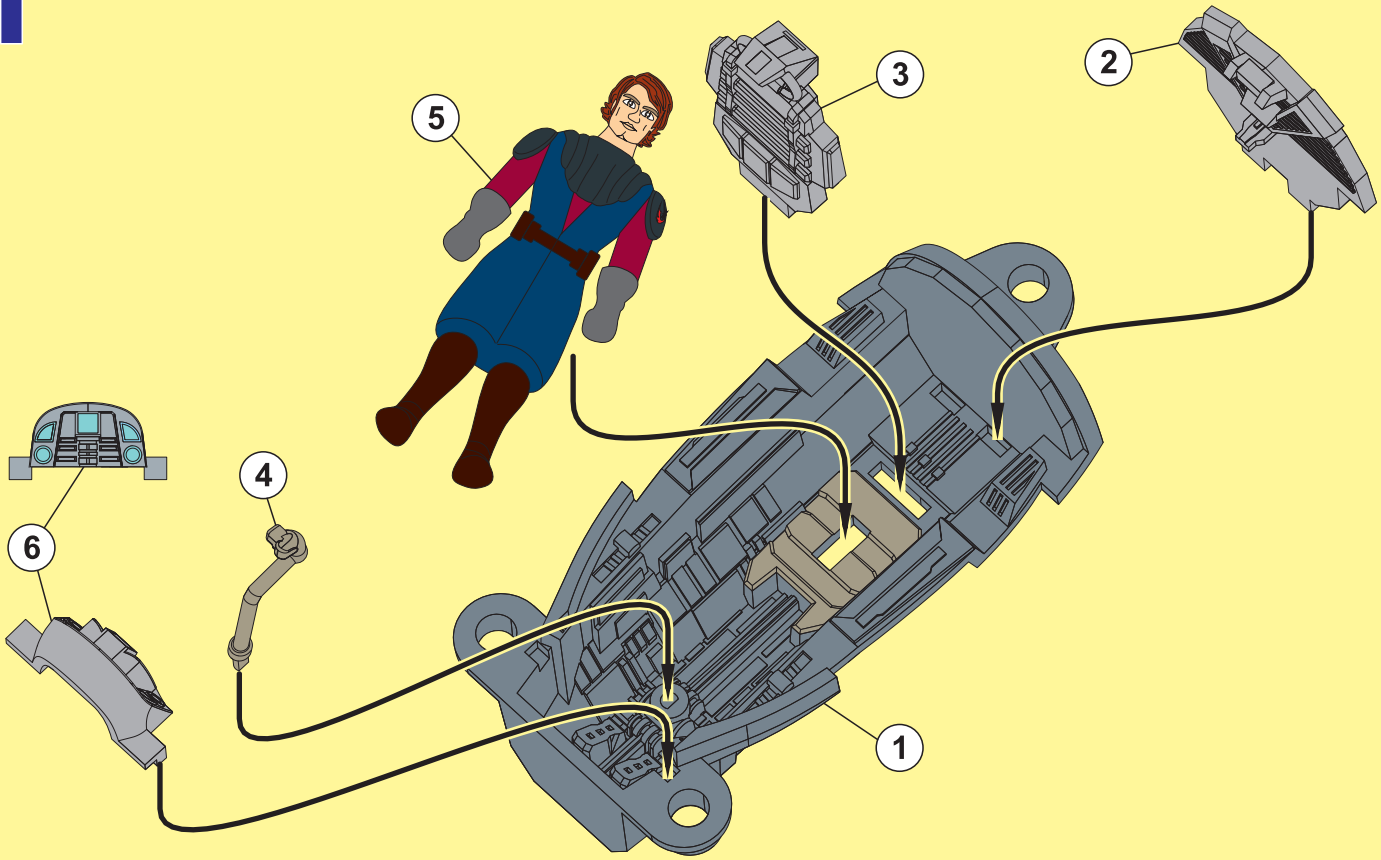
This direct Service is only available in the following markets: Germany, Benelux, Austria, France & Great Britain, Revell GmbH & Co. KG, Boston Hous, 64-66 Queensway, Hemel Hempstead, Herts, HP2 5HA, Great Britain.
For all other markets please contact your local dealer or distributor directly.
 Afin de vous donner entière satisfaction et pour nous assurer que tous les éléments nécessaires au

montage de votre maquette sont présents dans la boîte, cet article a subi dans son intégralité divers contrôles qualitatifs ainsi que des contrôles de poids.
 Si toutefois vous deviez nous faire part de certaines réclamations, nous vous prions de bien vouloir vous adresser à votre revendeur habituel, muni de la notice de montage, du code EAN découpé sur la boîte, ainsi que de votre ticket de caisse.
 Le SAV ne sera assuré que pour les articles ayant été acquis depuis moins de 24 mois.
 Les pièces de rechange utilisées pour la transformation de maquettes pourront être obtenues en pré-paiement. Dans le cas où vous n'obtiendriez pas satisfaction, vous pouvez vous adresser directement à notre service SAV à l'adresse suivante: REVELL GmbH & Co. KG, Abteilung X, Henschelstraße 20-30, D-32257 Bünde ou Revell GmbH & Co. KG, 14 B, rue du Chapeau Rouge, F-21000 Dijon, France.
 Pour tous les autres marchés, merci de prendre contact avec votre détaillant ou distributeur.

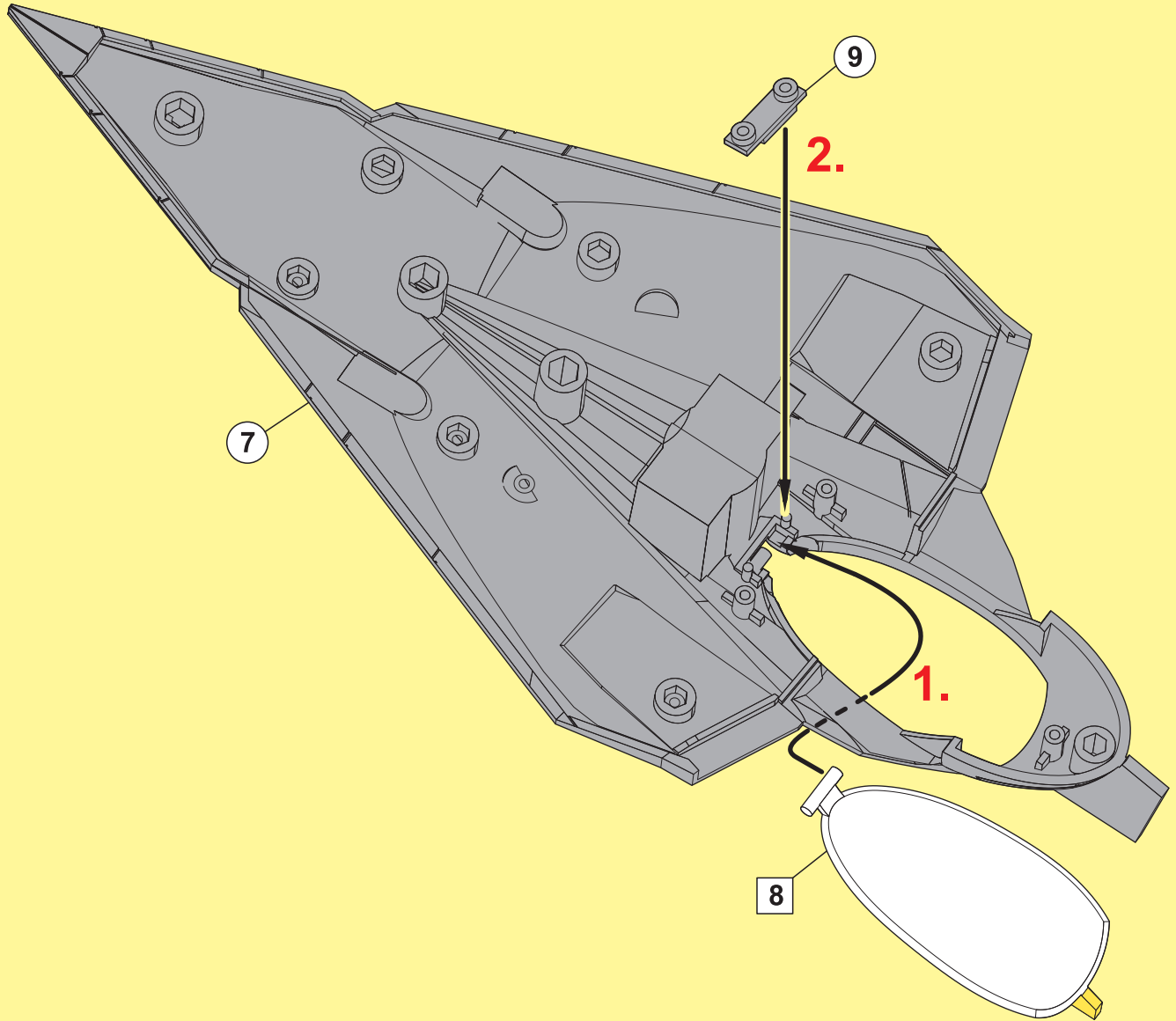
Deze bouwdoos werd verscheidene malen volledig gecontroleerd op kwaliteit en gewicht. Klachten kunnen slechts in behandeling worden genomen indien de bouwhandleiding, de uit de doos geknipte EAN - streepjescode en de kassabon zijn meegezonden. Wij vragen om uw begrip dat wij alleen garantie kunnen geven voor huidige artikelen die binnen een periode van de laatste 24 maanden zijn gekocht. Onvolledig ingezonden klachten kunnen niet in behandeling worden genomen. Onderdelen voor ombouw kunnen tegen vooruitbetaling gekocht worden.
Ons adres is: Revell GmbH & Co. KG, Afdeling X, Henschelstrasse 20-30, 32257 Bünde. Duitsland. Deze directe service geldt alleen voor de volgende landen: Duitsland, Benelux, Oostenrijk, Frankrijk, Groot Brittannië.
Klachten afkomstig uit overige landen worden via de eventuele lokale vertegenwoordigers van Revell afgewikkeld. Wij verzoeken U contact op te nemen met uw winkelier.



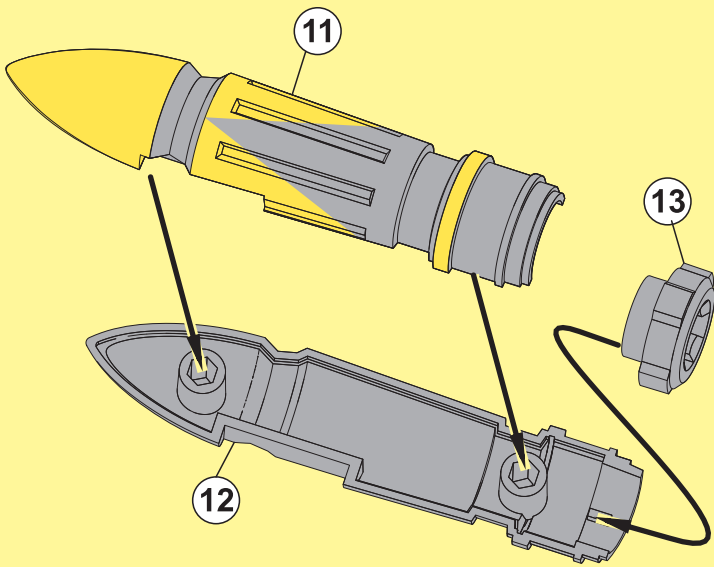
1



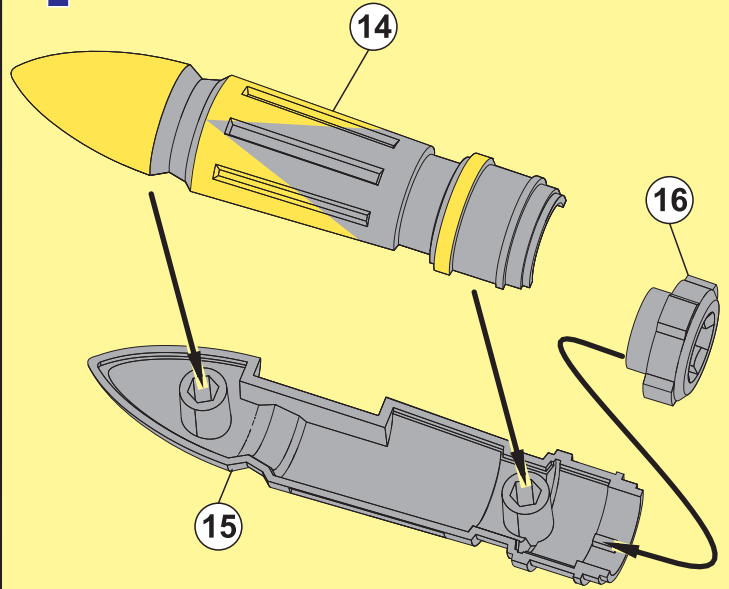
2



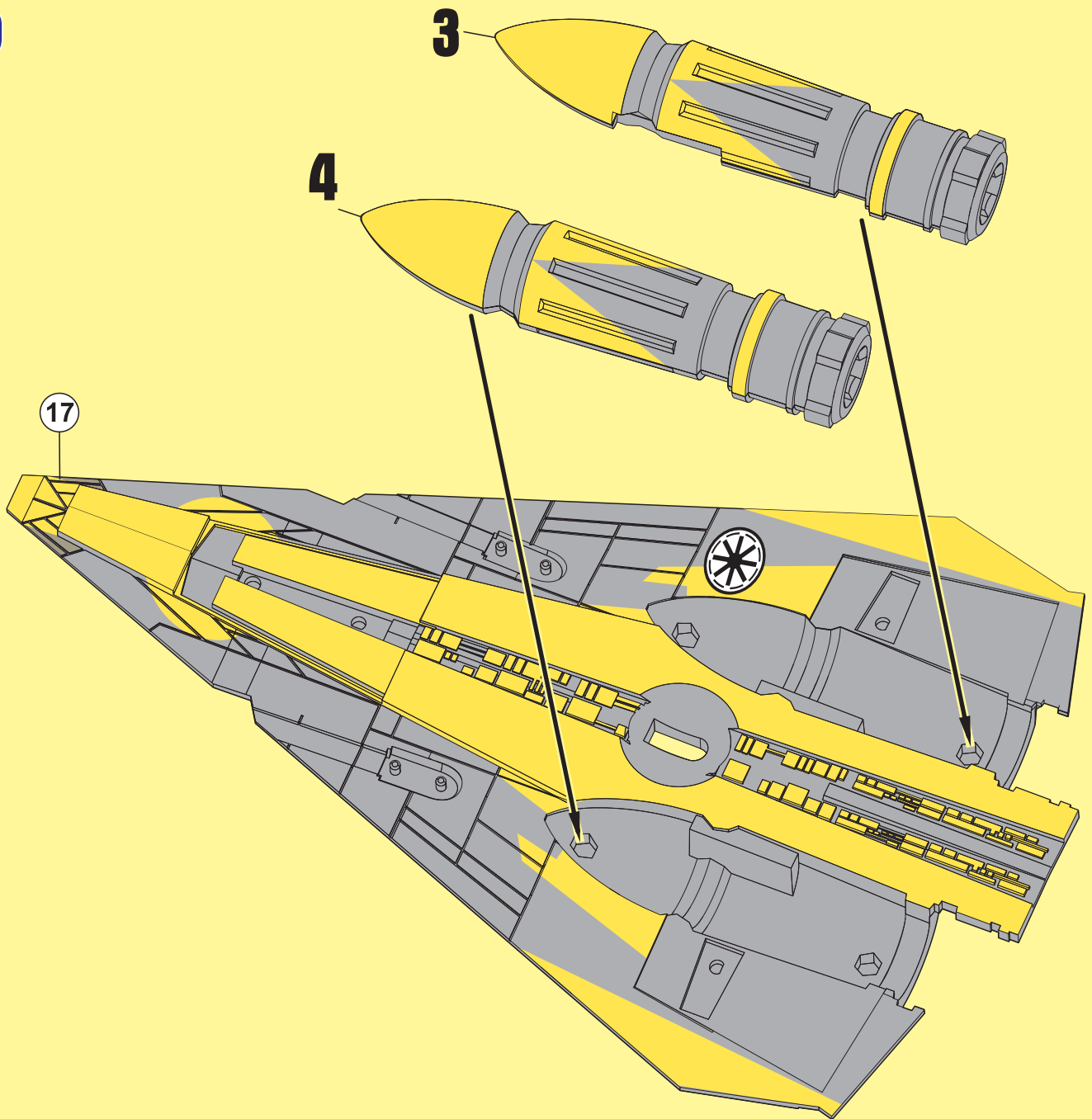
3



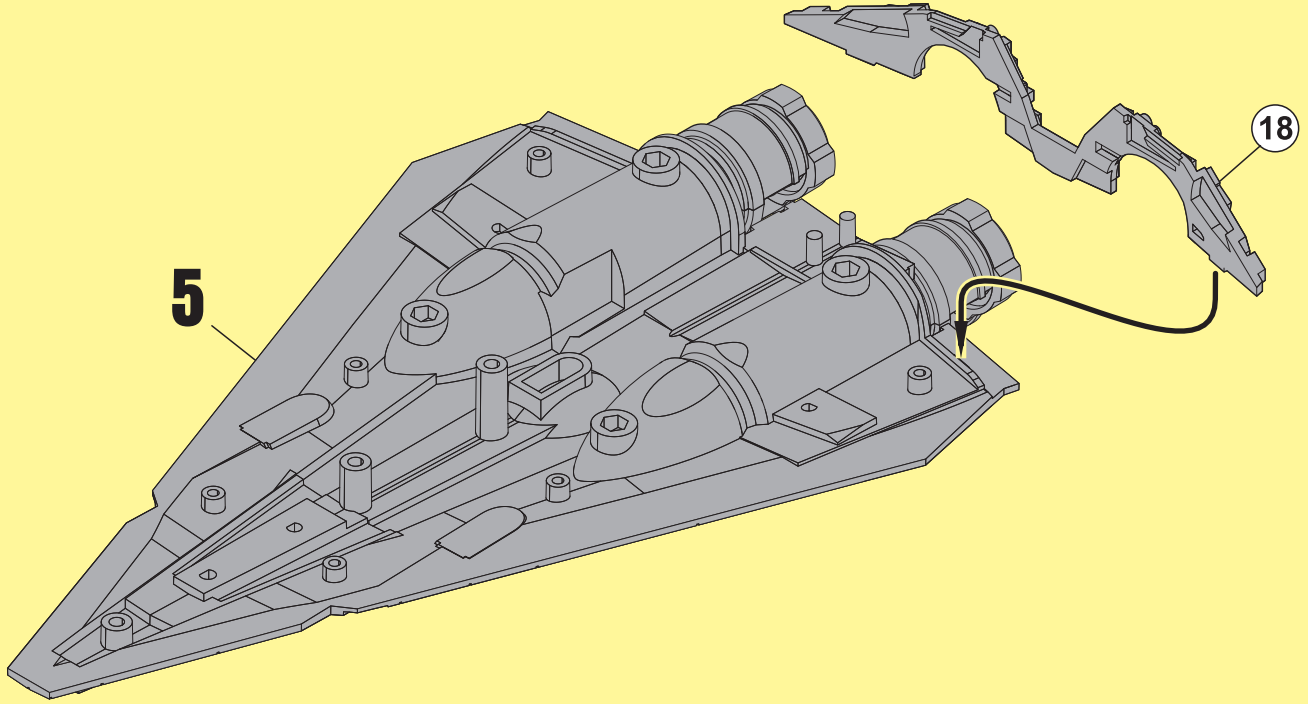
4



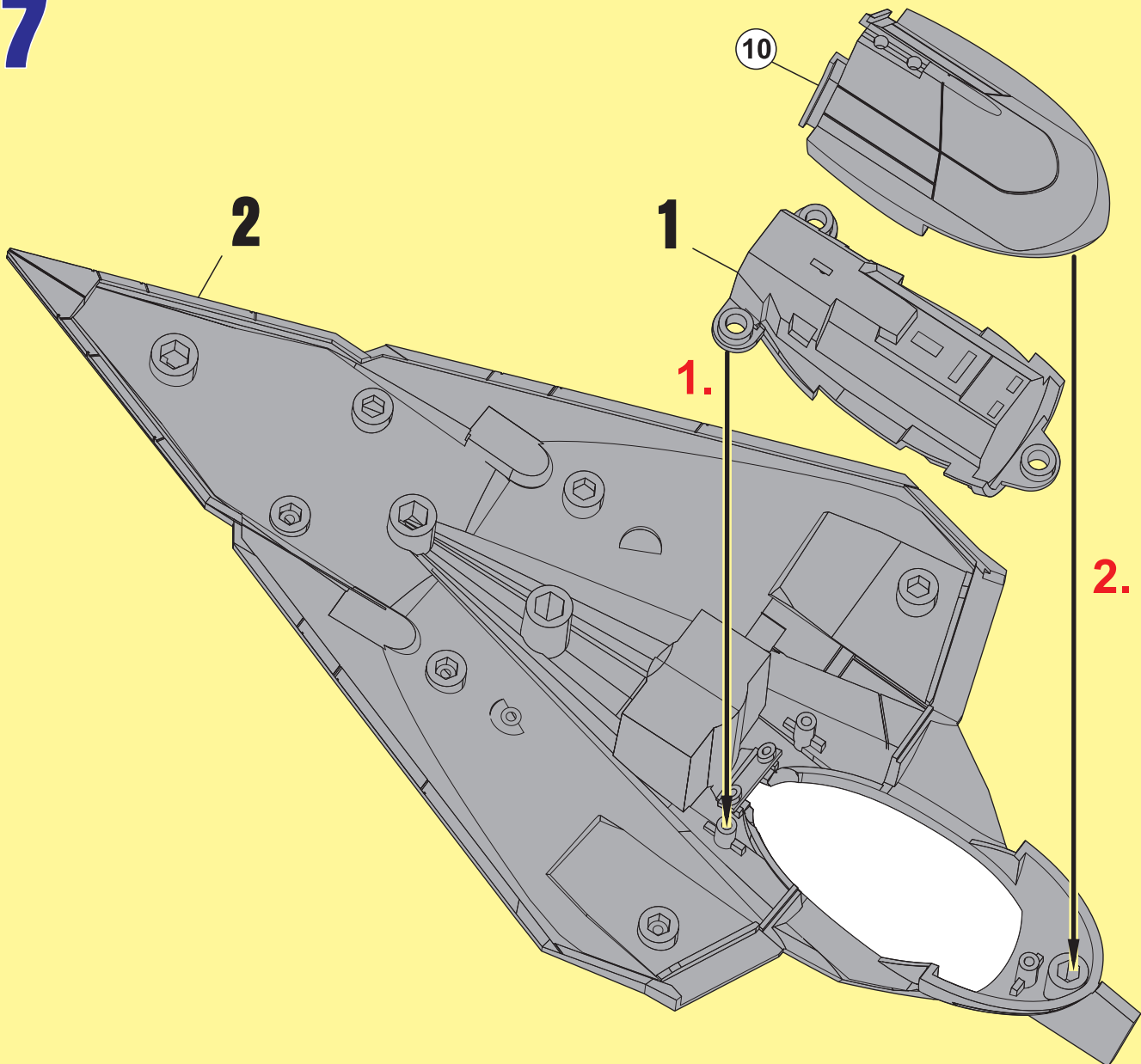
5



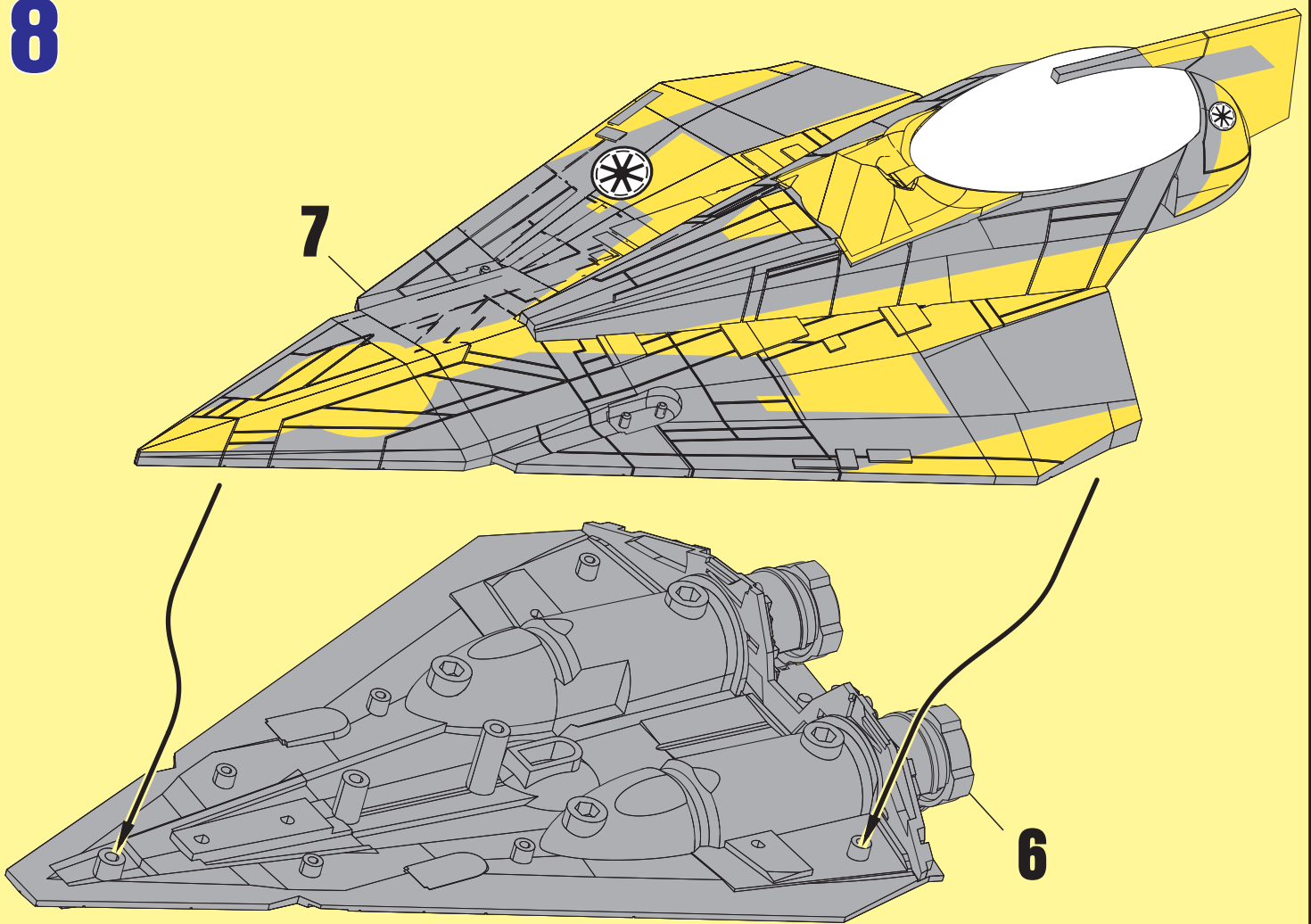
6



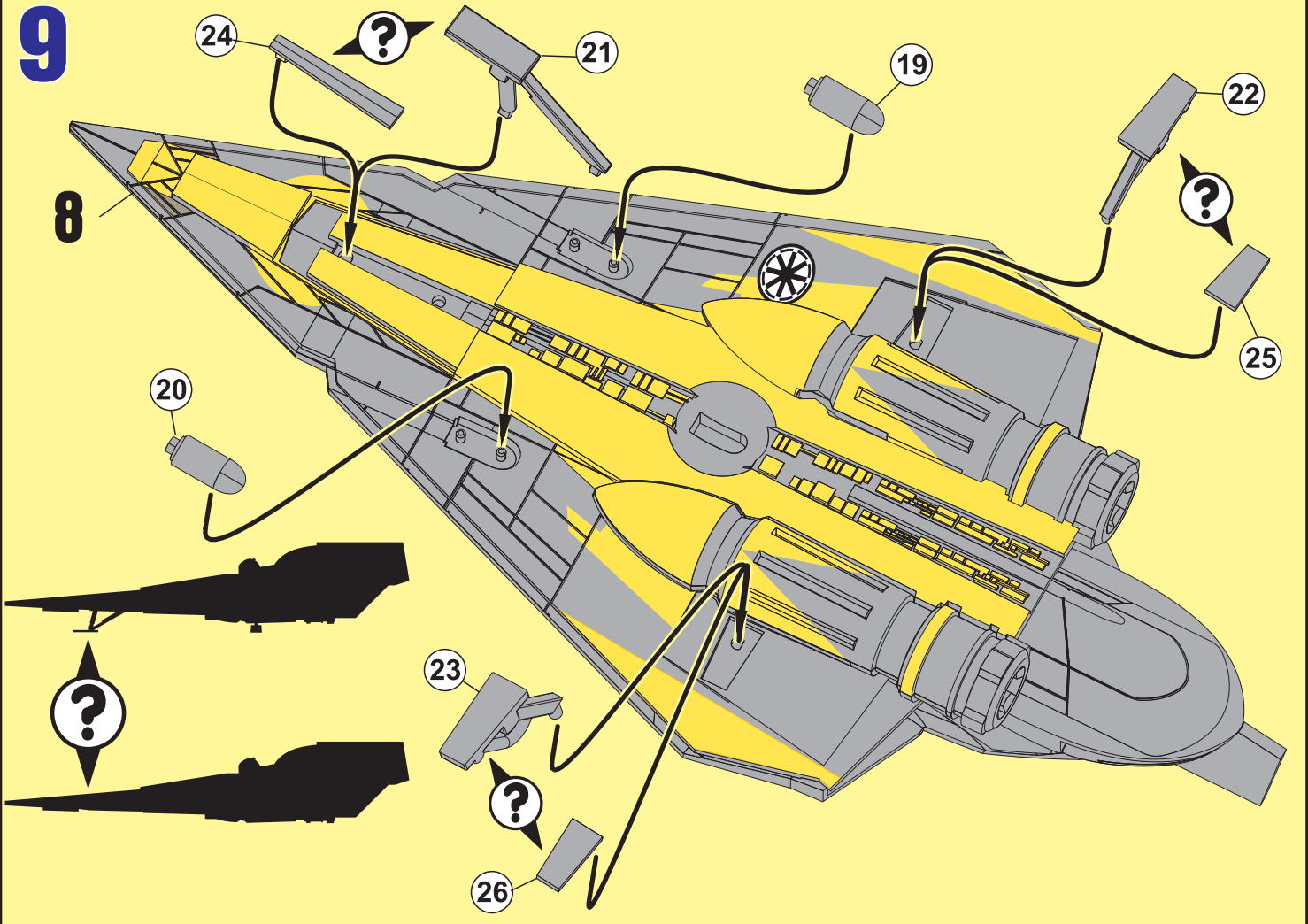
7



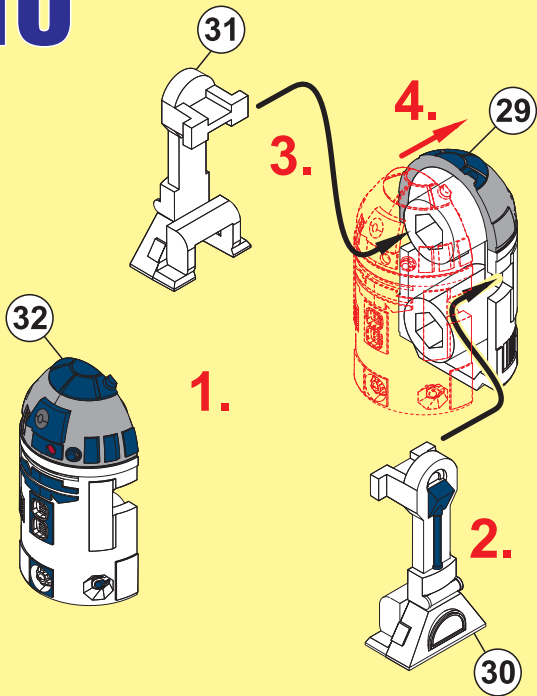
8



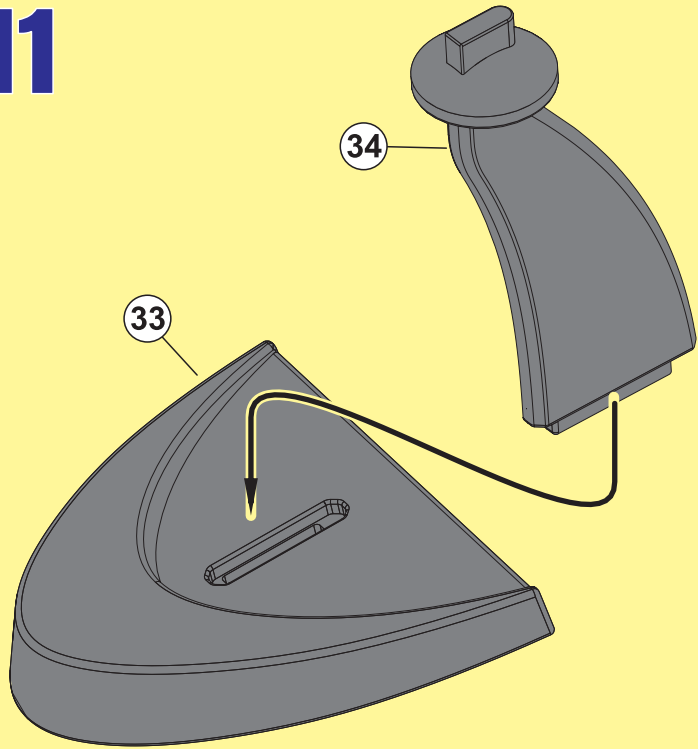
9



10



11



12

