

1. Die Qualität der Arbeit ist ein entscheidendes Kriterium für den Erfolg eines Unternehmens. Wir legen großen Wert auf die Qualität unserer Arbeit und sind stolz darauf, dass wir die höchste Qualität liefern können. Unsere Mitarbeiter sind hoch qualifiziert und arbeiten mit großer Leidenschaft für den Erfolg unserer Kunden.

10

- 1. Anzahl der Mitarbeiter
- 2. Anzahl der Kunden
- 3. Anzahl der Produkte
- 4. Anzahl der Dienstleistungen
- 5. Anzahl der Standorte
- 6. Anzahl der Investitionen
- 7. Anzahl der Innovationen
- 8. Anzahl der Partnerschaften
- 9. Anzahl der Auszeichnungen
- 10. Anzahl der Patente

1.

1. Die Qualität der Arbeit ist ein entscheidendes Kriterium für den Erfolg eines Unternehmens. Wir legen großen Wert auf die Qualität unserer Arbeit und sind stolz darauf, dass wir die höchste Qualität liefern können. Unsere Mitarbeiter sind hoch qualifiziert und arbeiten mit großer Leidenschaft für den Erfolg unserer Kunden.

2. Die Qualität der Arbeit ist ein entscheidendes Kriterium für den Erfolg eines Unternehmens. Wir legen großen Wert auf die Qualität unserer Arbeit und sind stolz darauf, dass wir die höchste Qualität liefern können. Unsere Mitarbeiter sind hoch qualifiziert und arbeiten mit großer Leidenschaft für den Erfolg unserer Kunden.

3. Die Qualität der Arbeit ist ein entscheidendes Kriterium für den Erfolg eines Unternehmens. Wir legen großen Wert auf die Qualität unserer Arbeit und sind stolz darauf, dass wir die höchste Qualität liefern können. Unsere Mitarbeiter sind hoch qualifiziert und arbeiten mit großer Leidenschaft für den Erfolg unserer Kunden.

1. Die Qualität der Arbeit ist ein entscheidendes Kriterium für den Erfolg eines Unternehmens. Wir legen großen Wert auf die Qualität unserer Arbeit und sind stolz darauf, dass wir die höchste Qualität liefern können. Unsere Mitarbeiter sind hoch qualifiziert und arbeiten mit großer Leidenschaft für den Erfolg unserer Kunden.

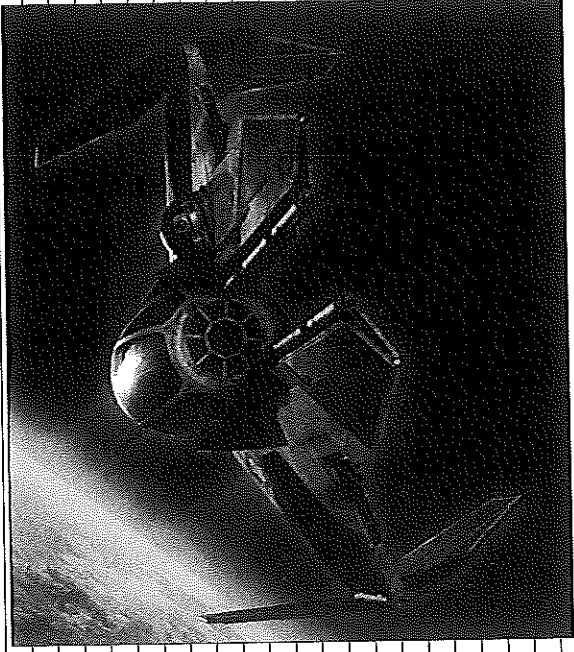
2. Die Qualität der Arbeit ist ein entscheidendes Kriterium für den Erfolg eines Unternehmens. Wir legen großen Wert auf die Qualität unserer Arbeit und sind stolz darauf, dass wir die höchste Qualität liefern können. Unsere Mitarbeiter sind hoch qualifiziert und arbeiten mit großer Leidenschaft für den Erfolg unserer Kunden.

3. Die Qualität der Arbeit ist ein entscheidendes Kriterium für den Erfolg eines Unternehmens. Wir legen großen Wert auf die Qualität unserer Arbeit und sind stolz darauf, dass wir die höchste Qualität liefern können. Unsere Mitarbeiter sind hoch qualifiziert und arbeiten mit großer Leidenschaft für den Erfolg unserer Kunden.

Revell **OB1-WAN'S JEDI STARFIGHTER** **TM**

G2005 BY REVELL GmbH & Co. KG

PRINTED IN CHINA



OB1-WAN'S JEDI STARFIGHTER

Während der Schlacht um Coruscant begehen sich Obi-Wan Kenobi und sein ehemaliger Padawan Anakin Skywalker auf ihre wichtigste Mission. Beide Jedis erhalten den Auftrag, Kanzler Palpatine aus den Händen der Separatisten zu befreien. Seite an Seite kämpfen sich die beiden Jedi den Weg frei, um die gefährliche Mission zu erfüllen. Wie der junge Skywalker greift auch Obi-Wan auf einen kleinen Eta-2 zurück, verwendet aber dunkelrote Markierungen.

Der Eta-2 Jedi Starfighter ist der am weitesten entwickelte Jäger, der jemals hergestellt wurde. Mit 12.000 Stundenkilometern erreicht er eine Geschwindigkeit, bei der wenige Gegner mithalten können. Der Sternenjäger, wesentlich kleiner und leichter als seine Vorgänger, ist somit deutlich wendiger, kann sich sogar mit Hilfe eines Hyperantriebs im Hyperraum bewegen. Der Pilot wird dabei von einem raumtauglichen Droiden unterstützt. Wegen der geringen Ausmaße und des geringen Gewichtes erlaubt der Jedi Starfighter waghalsige, lebensgefährliche Manöver...

OB1-WAN'S JEDI STARFIGHTER

During the Battle of Coruscant, Obi-Wan Kenobi and his former Padawan Anakin Skywalker embark on their most important mission. Both Jedi are instructed to rescue Chancellor Palpatine from the hands of the Separatists. Side by side the two Jedi battle their way through until they have fulfilled their dangerous mission. Like the young Skywalker, Obi-Wan also has the use of a little Eta-2, one with dark red markings. The Eta-2 Jedi Starfighter is the most highly developed fighter ever built. At 12,000 km/h it reaches a speed that few enemies can equal. The Starfighter, much smaller and lighter than its predecessors and therefore more manoeuvrable, is capable of hyperspace travel with the aid of a hyperdrive ring. The pilot is aided by an astromech droid. Due to its small size and low weight the Jedi Starfighter is capable of daring, death-defying manoeuvres...

Das Modell Kit ist been subject to extensive quality and weight checks during the manufacturing process to ensure it meets our worldwide in perfect condition. We are only able to ship the model kit to countries where we have a distributor. In following will be required to pay for the shipping and handling costs. Original retail price of the model kit is 19.99 Euro. The model kit is available in the following countries: Germany, Austria, France, Italy, Spain, Great Britain.

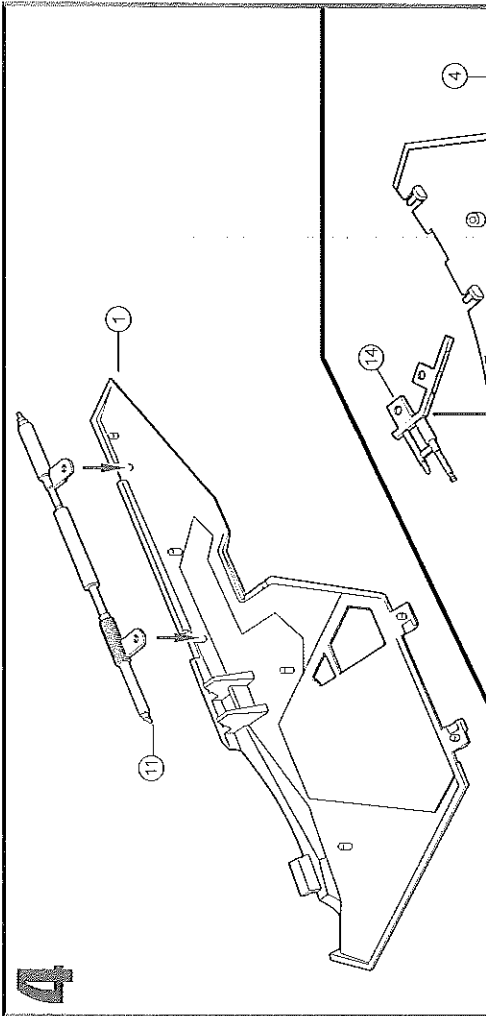
For all other markets please contact your local dealer or distributor directly.

Revell GmbH & Co. KG • Henselstraße 20-30 • D-32257 Bünde • Fax: +49-5223-955-1188 • <http://www.revell.de>

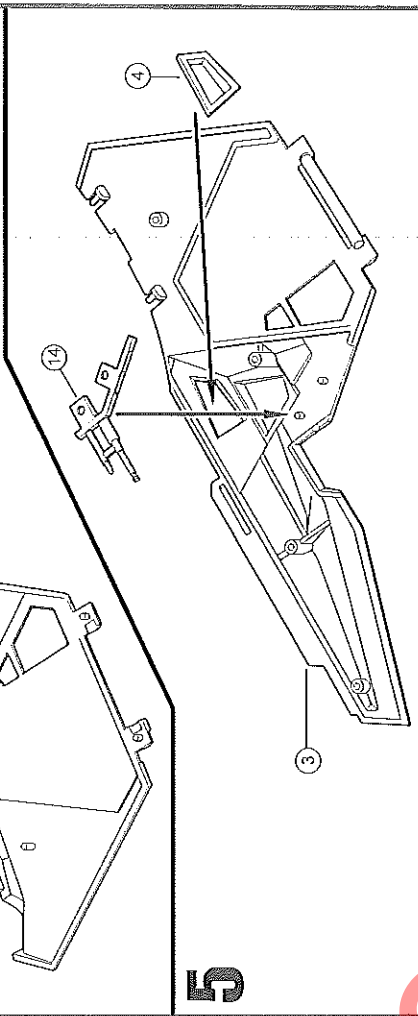
Das Modell Kit ist been subject to extensive quality and weight checks during the manufacturing process to ensure it meets our worldwide in perfect condition. We are only able to ship the model kit to countries where we have a distributor. In following will be required to pay for the shipping and handling costs. Original retail price of the model kit is 19.99 Euro. The model kit is available in the following countries: Germany, Austria, France, Italy, Spain, Great Britain.

For all other markets please contact your local dealer or distributor directly.

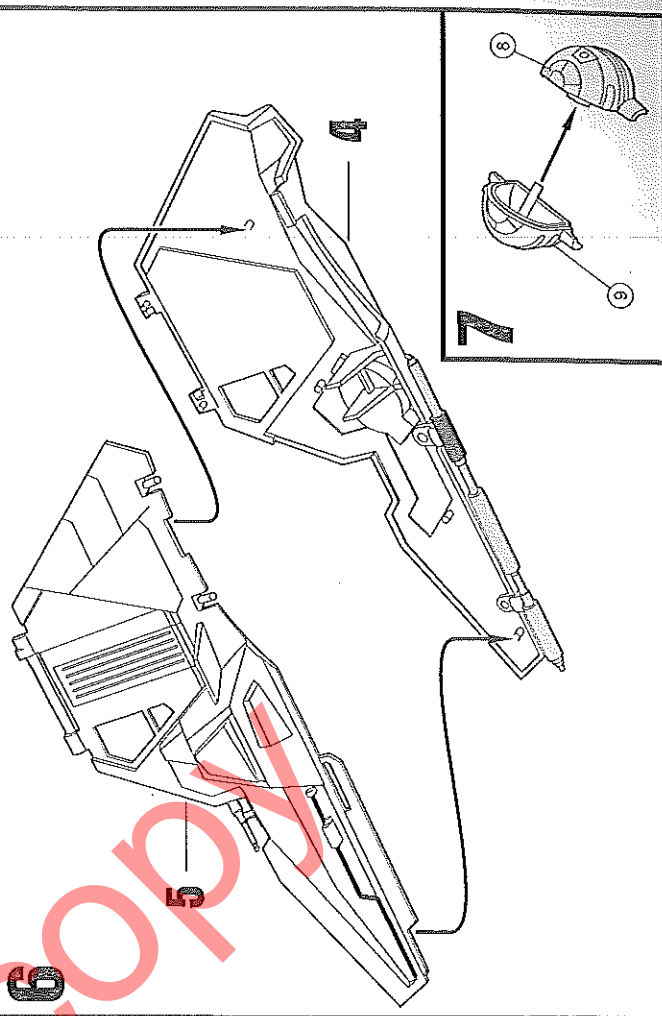
Revell GmbH & Co. KG • Henselstraße 20-30 • D-32257 Bünde • Fax: +49-5223-955-1188 • <http://www.revell.de>



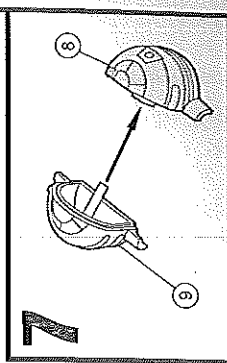
4



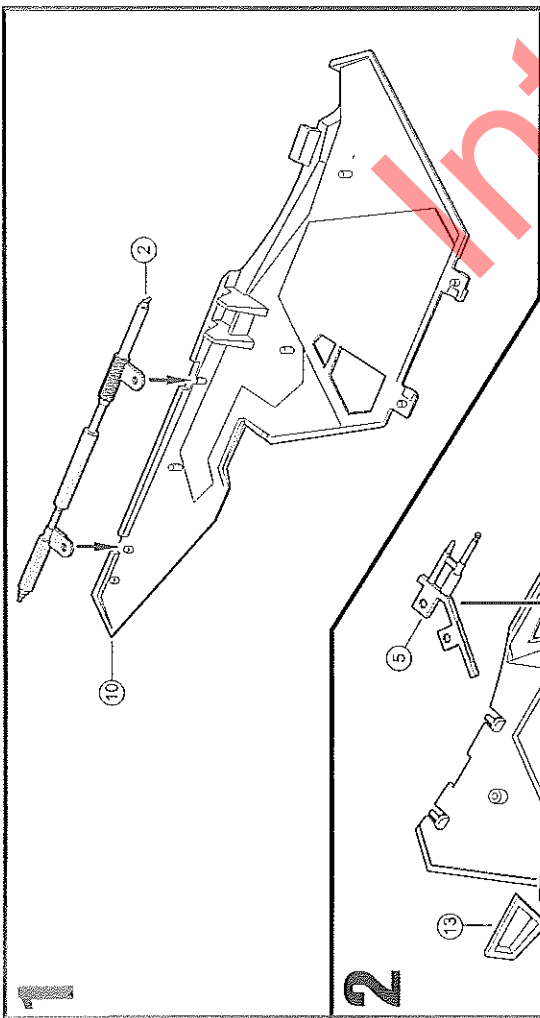
5



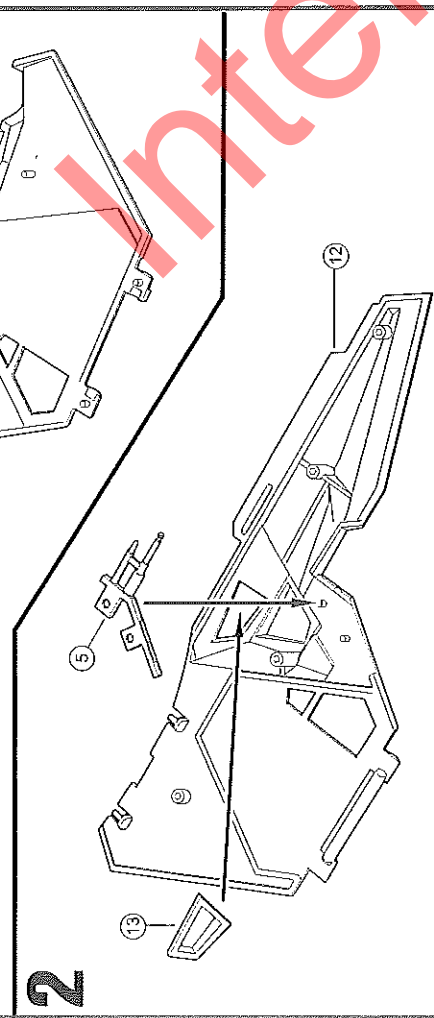
6



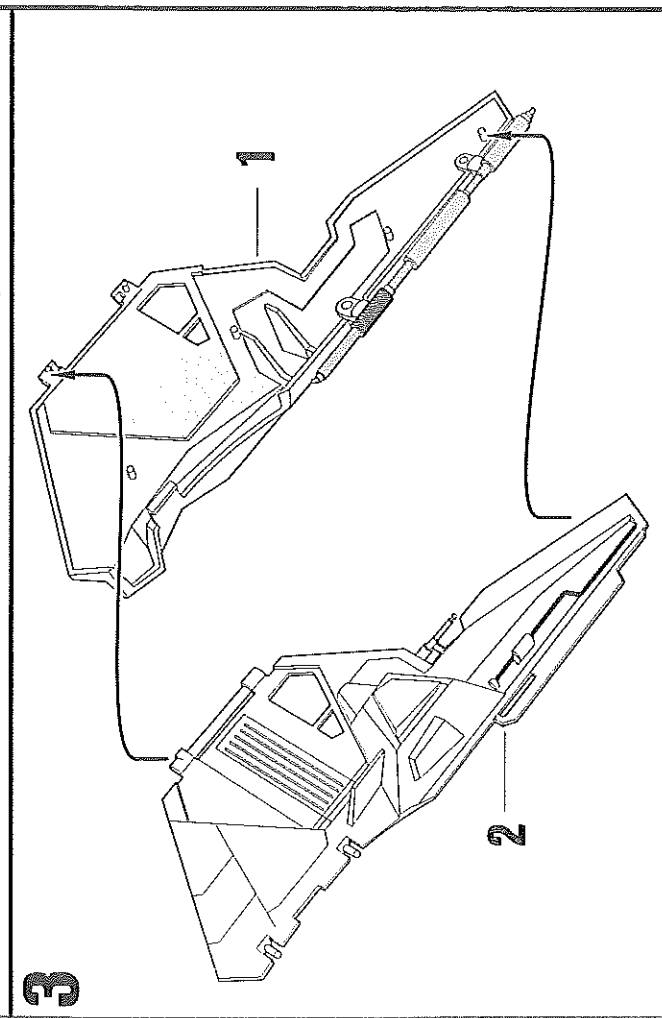
7



1



2



3

