



06050-0379

LEVEL 3

1 2 3 4 5



X-34 LANDSPEEDER™

Beiliegenden Sicherheitstext beachten / Please note the enclosed safety advice

- DE Beiliegenden Sicherheitstext beachten und nachschlagbereit halten.
- GB Please note the enclosed safety advice and keep safe for later reference.
- FR Respecter les consignes de sécurité ci-jointes et les conserver à portée de main.
- NL Houdt u aan de bijgaande veiligheidsinstructies en hou deze steeds bij de hand.
- IT Seguire le avvertenze di sicurezza allegate e tenerle a portata di mano.
- ES Observar y siempre tener a disposición este texto de seguridad adjunto.
- PT Ter em atenção o texto de segurança anexo e guardá-lo para consulta.

- DK Overhold vedlagte sikkerhedsanvisninger og hav dem liggende i nærheden.
- NO Ha alltid vedlagt sikkerhetstekst klar til bruk.
- SE Beakta bifogad säkerhetstext och håll den i beredskap.
- FI Huomioi ja säilytä oheiset varoitukset.
- RU Соблюдать технику безопасности, сохранить инструкцию для дальнейших обращений.
- PL Przestrzegać załączonego tekstu dotyczącego bezpieczeństwa i mieć go zawsze pod ręką.
- CZ Dodržujte tento příložený bezpečnostní text a mějte ho po ruce.
- HU A mellékelt biztonsági szöveget vegye figyelembe és tartsa fellepozásra készen.

- SK Rešpektujte priložený bezpečnostný text a uchovajte ho pre budúce použitie.
- RO Respectați textul de siguranță atașat și păstrați-l la îndemână.
- BG Спазвайте приложението текст за безопасност и го дръжте под ръка за справки.
- SJ Prilolena varnostna navodila izvajajte in jih hranite na vsem dostopnem mestu.
- GR Λάβετε υπόψη σας το συννημένο κείμενο ασφαλείας και φυλάξτε το ώστε να ανατρέχετε σε αυτό όποτε χρειάζεται.
- TR Ektekiğüvenlik talimatlarını dikkate alıp, bakabileceğiniz bir şekilde muafaza ediniz.

© 2017 Revell GmbH, Henschelstr. 20-30, D-32257 Bünde. A subsidiary of Hobbico, Inc. © & ™ Lucasfilm Ltd.

REVELL IS THE REGISTERED TRADEMARK OF REVELL GMBH, GERMANY. www.revell.de



☞ Weitere Tipps und Tricks.
 ☞ Additional tips and tricks.
 ☞ Conseils et astuces supplémentaires.
 ☞ Andere tips en trucs.
 ☞ Ulteriori consigli e suggerimenti.
 ☞ Consejos y sugerencias adicionales.
 ☞ Mais dicas e truques.

☞ Flere tips og tricks.
 ☞ Flere tips og tricks.
 ☞ Ytterligare tips och tricks.
 ☞ Lisää vinkkejä ja niksejä.
 ☞ Другие советы и хитрости.
 ☞ Dalsze wskazówki i sugestie.
 ☞ Další tipy a rady.
 ☞ További ötletek és fogások.
 ☞ Dalsie tipy a triky.
 ☞ Alte sfaturi și trucuri.

☞ Други полезни съвети и трикове.
 ☞ Nadaljnji nasveti in zvižaje.
 ☞ Πρόσθετες συμβουλές και κόλπα.
 ☞ Diğer öneriler ve ipuçları.

www.revell.de



- DE Kleben
- GB Glue
- FR Collier
- NL Lijmen
- IT Incollare
- ES Pegamento
- PT Colar
- DK Lim
- NO Lime
- SE Limma
- FI Liimaa
- RU Клеить
- PL Przykleić
- CZ Slepění
- HU Ragasztás rá
- SK Lepiť
- NO Lipiti
- GR Залепете
- SI Prilepite
- GR ΚΟΛΛΗΣΤΕ
- TR Yapıştırma



- DE Nicht kleben
- GB Don't glue
- FR Ne pas coller
- NL Niet lijmen
- IT Non incollare
- ES No pegamento
- PT Não colar
- DK Lim ikke
- NO Ikke lime
- SE Limma inte
- FI Älä liimaa
- RU Не клеить
- PL Nie przyklejać
- CZ Nelepít
- HU Ne ragasztás rá
- SK Nelepít
- NO Nu lipiti
- GR Не лепете
- SI Ne lepите
- GR ΜΗΝ ΚΟΛΛΗΣΤΕ
- TR Yapıştırmayın



- DE Bemalen
- GB Paint
- FR Peindre
- NL Beschilderen
- IT Colorare
- ES Pintar
- PT Pintar
- DK Mal
- NO Male
- SE Måla
- FI Maalaa
- RU Раскрасить
- PL Pomalować
- CZ Pomalovat
- HU Fesse be
- SK Natrief
- NO Vopsiiti
- GR Βοιδικαίστε
- SI Pobarvajte
- GR Βάψτε
- TR Boyama



- DE Zusammenbau Reihenfolge.
- GB Sequence of assembly.
- FR Ordre d'assemblage.
- NL Volgorde van montage.
- IT Sequenza di assemblaggio.
- ES Secuencia de montaje.
- PT Sequência de montagem.
- DK Samlerækkefølge.
- NO Monteringsrekkefølge.
- SE Montering ordningsföljd.
- FI Kokoamisjärjestys.
- RU Последовательность сборки.
- PL Kolejność montażu.
- CZ Pořadí složení.
- HU Összerakási sorrend.
- SK Poradie zostavenia.
- NO Ordinea asamblării.
- GR Последовательность на съглобяване.
- SI Vrtni red sestavljanja.
- GR Σειρά τοποθέτησης
- TR Parçaları birleştirme sırası.



- DE Wahlweise
- GB Optional
- FR Facultatif
- NL Naar keuze
- IT Facoltativamente
- ES Opcional
- PT Opcional
- DK Valgfri
- NO Valgfritt
- SE Valfri
- FI Valinnaisesti
- RU На выбор
- PL Opcjonalnie
- CZ Volitelně
- HU Választás szerint
- SK Alternativne
- NO Optionel
- GR По избор
- SI Izbirno
- GR Προαιρετική
- TR Opsiyonel



- DE Bauteile trocknen lassen.
- GB Allow the parts to dry.
- FR Laisser sécher les pièces.
- NL Onderdelen laten drogen.
- IT Lasciare asciugare i componenti.
- ES Dejar secar las piezas.
- PT Deixar as peças secar.
- DK Lad delene tørre.
- NO Tørk komponenter.
- SE Låt komponenterna torka.
- FI Anna rakennneosien kuivua.
- RU Дайте деталям высохнуть.
- PL Pozostawić elementy konstrukcji do wyschnięcia.
- CZ Nechte díly uschnout.
- HU Hagyja megszáradni az alkatrészeket.
- SK Konštrukčné diely nechajte vyschnúť.
- NO Låsaði componentele să se usuce.
- GR Οставьте съглобените части да изсъхнат.
- SI Osušite sestavne dele.
- GR Αφήστε τα μέρη να στεγνώσουν.
- TR Yarı parçalarını kurumaya bırakın.



- DE Gleichen Vorgang auf der gegenüberliegenden Seite wiederholen.
- GB Repeat same procedure on opposite side.
- FR Opérer de la même façon sur l'autre face.
- NL Dezelfde handeling herhalen aan de tegenoverliggende kant.
- IT Ripetere il procedimento dall'altra parte.
- ES Repetir el mismo procedimiento en el lado contrario.
- PT Repetir alguns procedimentos no lado oposto.
- DK Gentag proceduren på den modsatte side.
- NO Gjenta samme forløp på motliggende side.
- SE Upprepa samma process på motsatta sidan.
- FI Toista menettely vastakkaisella puolella.
- RU Повторить такие же действия на противоположной стороне.
- PL Powtórzyć te same czynności po przeciwnej stronie.
- CZ Stejný postup opakujte na protilehlé straně.
- HU Ismételje meg a műveletet az ellentétes oldalon.
- SK Rovnaký postup zopakujte na protiláhlej strane.
- NO Repetați același procedeu pe latura opusă.
- GR Повторете същите стъпки на срещуположната страна.
- SI Enak postopek ponovite na nasprotni strani.
- GR Επαναλάβετε την ίδια διαδικασία στην αντίθετη πλευρά.
- TR Aynı işlem adimlarını diğer tarafta da uygulayın.



- DE Klarsichtteile
- GB Clear parts
- FR Pièces transparentes
- NL Transparente onderdelen
- IT Parti trasparenti
- ES Piezas transparentes
- PT Peças transparentes
- DK Klare dele
- NO Klare deler
- SE Genomskinliga detaljer
- FI Läpinäkyvät osat
- RU Прозрачные детали
- PL Przejroczyste części
- CZ Průhledné díly
- HU Átlátszó alkatrészek
- SK Číre diely
- NO Piese transparente
- GR Прозрачни части
- SI Prozorni deli
- GR Διάφανοίέρη
- TR Şeffaf parçalar



- DE Papierbild ausschneiden und kleben.
- GB Cut out paper picture and glue.
- FR Découper la photo et la coller.
- NL Papiertekening uitknippen en lijmen.
- IT Ritagliare l'immagine di carta e incollarla.
- ES Recortar la imagen de papel y pegar.
- PT Recortar a imagem de papel e colar.
- DK Klip papirbilledet ud og lim det.
- NO Klippe ut papirbilde og lime.
- SE Klipp ut och limma pappersbild.
- FI Leikkaa ja liimaa paperikuva.
- RU Вырезать и приклеить бумажную картинку.
- PL Wyciąć papierowy obrazek i przykleić.
- CZ Vystihněte papírový obrázek a nalepte.
- HU Vágja ki és ragasztás rá a papírképet.
- SK Vystrihnite papierový obrázok a nalepte.
- NO Decupați imaginea pe hârtie și lipiți-o.
- GR Изрежете и залепете хартиената картинка.
- SI Izrezite papirno sliko in prilepite.
- GR Κόψτε τη χαρτινή εικόνα και κολλήστε την.
- TR Kağıt resmi kesin ve yapıştırın.



- DE Abziehbild in Wasser einweichen und anbringen.
- GB Soak and apply decals.
- FR Mouiller et appliquer les décalcomanies.
- NL Transfer in water even laten weken en aanbrengen.
- IT Immergere la decalcomania nell'acqua e applicarla.
- ES Mojar y aplicar calcomanías.
- PT Amolecer o decalque em água e aplicar.
- DK Gør overføringsbilledet vådt og sæt det på.
- NO Myk opp avtrekkingsbildet i vann og sett på.
- SE Blötlägg dekalen i vatten och sätt på den.
- FI Pehmitä siirtokuva vedessä ja siirrä paikalleen.
- RU Опустите переводную картинку в воду и нанесите её.
- PL Namoczyć kalkomanie w wodzie i przykleić.
- CZ Nechte obtisk odmočit ve vodě a přilepte.
- HU Merítse vízbe és helyezze fel a matricát.
- SK Obtlačový obrázok namočte do vody a priložte na plochu.
- NO Inmuați abtîbildul în apă și aplicați-l.
- GR Ποτοποιεте ваденката във вода и я поставете.
- SI Prelepnico namakajte v vodi. In namestite
- GR Μουσκεψίστε σε νερό και τοποθετήστε τις χαλκομανίες.
- TR Çikartmayı suda yumuşatın ve takın.



- DE Zur Anbringung der Abziehbilder empfohlen.
- GB Recommended for affixing the decals.
- FR Recommandé pour l'application des décalcomanies.
- NL Aanbevolen voor het aanbrengen van de transfers.
- IT Raccomandato per l'applicazione delle decalcomanie.
- ES Recomendado para fijar bien las calcomanías.
- PT Recomendado para a fixação dos autocolantes.
- DK Anbefales til anbringelse af overføringsbillederne.
- NO Anbefales til å feste avtrekkbilder.
- SE Rekommenderad för montering av klisterdekalerna.
- FI Suositellaan siirtokuvien siirtämiseen.
- RU Рекомендуются для нанесения переводных картинок.
- PL Zalecane do przyklejenia kalkomanii.
- CZ Doporučujeme k umístění obtiskovacích obrázků.
- HU A matrica felhelyezéséhez ajánlható.
- SK Odporúča sa pre umiestnenie obtlačkového obrázku.
- NO Recomandat pentru aplicarea abtîbildurilor.
- GR Препоръчва се за поставяне на ваденки.
- SI Pri nameščanju nalepnic priporočamo.
- GR Συνιστάται για την τοποθέτηση των χαλκομανιών.
- TR Çikartmaların takılması için önerilir.



- DE Zur Anbringung der Klarteile empfohlen.
- GB Recommended to fix clear parts.
- FR Recommandé pour fixer les pièces transparentes.
- NL Aanbevolen voor het aanbrengen van transparante delen.
- IT Raccomandato per l'applicazione delle parti trasparenti.
- ES Recomendado para fijar las piezas transparentes.
- PT Recomendado para a aplicação das peças transparentes.
- DK Anbefales til anbringelse af de klare dele.
- NO Anbefales til å feste klare deler.
- SE Rekommenderad för montering av de genomskinliga detaljerna.
- FI Suositellaan läpinäkyvien osien siirtämiseen.
- RU Рекомендуются для крепления прозрачных деталей.
- PL Zalecane do przyklejenia przezroczystych części.
- CZ Doporučujeme k umístění průhledných dílů.
- HU Az átlátszó darabok felhelyezéséhez ajánlható.
- SK Odporúča sa pre umiestnenie čírych dielov.
- NO Recomandat pentru aplicarea pieselor transparente.
- GR Препоръчва се за поставяне на прозрачни части.
- SI Pri nameščanju prozornih delov priporočamo.
- GR Συνιστάται για την τοποθέτηση των διάφανων μερών.
- TR Şeffaf parçaların takılması için önerilir.



- DE Nicht enthalten
- GB Not included
- FR Non fourni
- NL Behoort niet tot de levering
- IT Non incluso
- ES No incluido
- PT Não incluído
- DK Medfølger ikke
- NO Ikke inkludert
- SE Ingår ej
- FI Ei sisällä
- RU Не содержится
- PL Nie wchodzi w zakres dostawy
- CZ Není obsaženo
- HU Nem tartalmazza
- SK Neobsahuje
- NO Nu este inclus
- GR Не се включва в комплекта
- SI Ni priloženo
- GR Δεν περιλαμβάνεται
- TR İçermiyor

Benötigte Farben / Required colours

FR Peintures nécessaires
NL Benodigde kleuren
IT Colori necessari
ES Colores necesarios
PT Cores necessárias
DK Nødvendige farver
NO Nødvendige farger
SE Erforderliga färger
FI Tarvittavat värit
RU Необходимые краски
PL Potrzebne kolory
CZ Potřebné barvy
HU Szükséges színek
SK Požadované farby
RO Culori necesare
BG Необходими цветове
SI Potrebne barve
GR Απαιτούμενα χρώματα
TR Gerekl renkler

90% 35 **A** 331 10%

DE Hautfarbe matt
GB Flesh matt
FR Couleur chair mate
NL Huidkleur mat
IT Color pelle opaco
ES Carne mate
PT Cor da pele mate
DK Hudfarvet mat
NO Hudfarge matt
SE Hudfärg matt
FI Ihonväri matta
RU Телесный матовый
PL Cielisty matowy
CZ Kůže matný
HU Bőrszínű, fénytelen
SK Pletová matný
RO Culoarea pielii mat
BG Телесен цвят матово
SI Kožne-barve mat
GR Χρώμα δέρματος ματ
TR Ten rengi mat

+

DE Purpurrot seidenmatt
GB Purple red silk matt
FR Rouge pourpre satiné mat
NL Purperrood zijdemat
IT Rosso porpora opaco satinato
ES Rojo púrpura mate satinado
PT Vermelho púrpura mate sedoso
DK Purpurrod silkematt
NO Purpurrod silkematt
SE Purpurrod sidenmatt
FI Purppuranpunainen silkkimatta
RU Пурпурный шелковисто-матовый
PL Purpurowy jedwabiscie matowy
CZ Purpurové červená jemné matný
HU Biborpiros, fakóselymes
SK Purpurová hodvábne matný
RO Roșu purpuriu satinat
BG Пурпурночервено коприненоматово
SI Purpurno-rdeča svilenlo-mat
GR Κόκκινο πορφυρό σατινέ
TR Mürdüm ipeksi mat

DE Schwarz seidenmatt
GB Black silk matt
FR Noir satiné mat
NL Zwart zijdemat
IT Nero opaco satinato
ES Negro mate satinado
PT Preto mate sedoso
DK Sort silkematt
NO Sort silkematt
SE Svart sidenmatt
FI Musta silkkimatta
RU Черный шелковисто-матовый
PL Czarny jedwabiscie matowy
CZ Černá jemné matný
HU Fekete, fakóselymes
SK Čierna hodvábne matný
RO Negru satinat
BG Черно коприненоматово
SI Črna svilenlo-mat
GR Σαύρο σατινέ
TR Siyah ipeksi mat

90

C

DE Silber metallic
GB Silver metallic
FR Argent métallique
NL Zilver metallic
IT Argento metallico
ES Plata metálico
PT Prata metálico
DK Sølv metallisk
NO Sølv metallic
SE Silver metallic
FI Hopea metallinen
RU Серебряный металл
PL Srebrny metaliczny
CZ Stříbrná metalizový
HU Ezüstmetál
SK Strieborná metaliza
RO Argintiu metallic
BG Сребро металик
SI Srebrna kovinska
GR Ασημί μεταλλικό
TR Gümüş rengi metalik

09

D

DE Anthrazit matt
GB Anthracite matt
FR Anthracite mat
NL Antraciet mat
IT Antracite opaco
ES Antracita mate
PT Antracite mate
DK Antracitgrå mat
NO Antrasitt matt
SE Antracitgrå matt
FI Antrasiitiharmaa matta
RU Антрацит матовый
PL Antracyt matowy
CZ Antracitová šedá matný
HU Antracit, fénytelen
SK Čierna uhľová matný
RO Antracit mat
BG Антрацит матово
SI Antracit mat
GR Γκρι ανθρακί ματ
TR Anthrazit mat

91

E

DE Eisen metallic
GB Iron metallic
FR Fer métallique
NL IJzer metallic
IT Ferro metallico
ES Acero metálico
PT Aço metálico
DK Stål metallisk
NO Jern metallic
SE Stål metallic
FI Teräs metallinen
RU Железо металик
PL Grafit metaliczny
CZ Ocelová metalizový
HU Acélmetál
SK Ocelová metaliza
RO Fier metallic
BG Желязо металик
SI Železna kovinska
GR Χρώμα σιδήρου μεταλλικό
TR Metalik metalik

37

F

DE Ziegelrot matt
GB Brick red matt
FR Rouge brique mat
NL Terracotta mat
IT Rosso mattone opaco
ES Marrón rojizo mate
PT Castanho tijolo mate
DK Rødbrun mat
NO Teglrød matt
SE Rödbrun matt
FI Tiilenpunainen matta
RU Кирпично-красный матовый
PL Ceglasta czerwień matowy
CZ Červenohnědá matný
HU Tégglavörös, fénytelen
SK Červenohnedá matný
RO Roșu cărămiziu mat
BG Керемиденочервено матово
SI Opečno-rdeča mat
GR Καφέ κοκκινωπό ματ
TR Kizil kahve mat

94

G

DE Gold metallic
GB Gold metallic
FR Or métallique
NL Goud metallic
IT Oro metallico
ES Oro metálico
PT Ouro metálico
DK Guld metallisk
NO Gull metallic
SE Guld metallic
FI Kultta metallinen
RU Золото металик
PL Złoty metaliczny
CZ Zlatá metalizový
HU Aranymetál
SK Zlatá metaliza
RO Aurii metallic
BG Злато металик
SI Zlata kovinska
GR Χρυσασφι μεταλλικό
TR Altın rengi metalik

80%

37

H

331

20%

DE Ziegelrot matt
GB Brick red matt
FR Rouge brique mat
NL Terracotta mat
IT Rosso mattone opaco
ES Marrón rojizo mate
PT Castanho tijolo mate
DK Rødbrun mat
NO Teglrød matt
SE Rödbrun matt
FI Tiilenpunainen matta
RU Кирпично-красный матовый
PL Ceglasta czerwień matowy
CZ Červenohnědá matný
HU Tégglavörös, fénytelen
SK Červenohnedá matný
RO Roșu cărămiziu mat
BG Керемиденочервено матово
SI Opečno-rdeča mat
GR Καφέ κοκκινωπό ματ
TR Kizil kahve mat

+

DE Purpurrot seidenmatt
GB Purple red silk matt
FR Rouge pourpre satiné mat
NL Purperrood zijdemat
IT Rosso porpora opaco satinato
ES Rojo púrpura mate satinado
PT Vermelho púrpura mate sedoso
DK Purpurrod silkematt
NO Purpurrod silkematt
SE Purpurrod sidenmatt
FI Purppuranpunainen silkkimatta
RU Пурпурный шелковисто-матовый
PL Purpurowy jedwabiscie matowy
CZ Purpurové červená jemné matný
HU Biborpiros, fakóselymes
SK Purpurová hodvábne matný
RO Roșu purpuriu satinat
BG Пурпурночервено коприненоматово
SI Purpurno-rdeča svilenlo-mat
GR Κόκκινο πορφυρό σατινέ
TR Mürdüm ipeksi mat

50%

35

I

331

50%

DE Hautfarbe matt
GB Flesh matt
FR Couleur chair mate
NL Huidkleur mat
IT Color pelle opaco
ES Carne mate
PT Cor da pele mate
DK Hudfarvet mat
NO Hudfarge matt
SE Hudfärg matt
FI Ihonväri matta
RU Телесный матовый
PL Cielisty matowy
CZ Kůže matný
HU Bőrszínű, fénytelen
SK Pletová matný
RO Culoarea pielii mat
BG Телесен цвят матово
SI Kožne-barve mat
GR Χρώμα δέρματος ματ
TR Ten rengi mat

+

DE Purpurrot seidenmatt
GB Purple red silk matt
FR Rouge pourpre satiné mat
NL Purperrood zijdemat
IT Rosso porpora opaco satinato
ES Rojo púrpura mate satinado
PT Vermelho púrpura mate sedoso
DK Purpurrod silkematt
NO Purpurrod silkematt
SE Purpurrod sidenmatt
FI Purppuranpunainen silkkimatta
RU Пурпурный шелковисто-матовый
PL Purpurowy jedwabiscie matowy
CZ Purpurové červená jemné matný
HU Biborpiros, fakóselymes
SK Purpurová hodvábne matný
RO Roșu purpuriu satinat
BG Пурпурночервено коприненоматово
SI Purpurno-rdeča svilenlo-mat
GR Κόκκινο πορφυρό σατινέ
TR Mürdüm ipeksi mat

07

J

DE Schwarz glänzend
GB Black gloss
FR Noir brillant
NL Zwart glanzend
IT Nero lucido
ES Negro brillante
PT Preto brilhante
DK Sort blank
NO Sort glansende
SE Svart blank
FI Musta kiiltävä
RU Черный глянец
PL Czarny blyszczący
CZ Černá lesklý
HU Fekete, fényes
SK Čierna lesklý
RO Negru-strălucitor
BG Черно гланцово
SI Črna sijoca
GR Μαύρο γυαλιστερό
TR Siyah parlak

35

K

DE Hautfarbe matt
GB Flesh matt
FR Couleur chair mate
NL Huidkleur mat
IT Color pelle opaco
ES Carne mate
PT Cor da pele mate
DK Hudfarvet mat
NO Hudfarge matt
SE Hudfärg matt
FI Ihonväri matta
RU Телесный матовый
PL Cielisty matowy
CZ Kůže matný
HU Bőrszínű, fénytelen
SK Pleťová matný
RO Culoarea pielii mat
BG Телесен цвят матово
SI Kožne-barve mat
GR Χρώμα δέρματος ματ
TR Ten rengi mat

381

L

DE Braun seidenmatt
GB Brown silk matt
FR Brun satiné mat
NL Bruin zijdemat
IT Marrone opaco satinato
ES Marrón mate satinado
PT Castanho mate sedoso
DK Brun silkematt
NO Brun silkematt
SE Brun sidenmatt
FI Ruskea silkkimatta
RU Коричневый шелковисто-матовый
PL Brązowy jedwabście matowy
CZ Hnědá jemně matný
HU Barna, főköselymes
SK Hnedá hodvábne matný
RO Maro satinat
BG Кафяво коприненоматово
SI Rjava svilenlo-mat
GR Καφέ σατινέ
TR Kahverengi ipeksi mat

76

M

DE Hellgrau matt
GB Light grey matt
FR Gris clair mat
NL Lichtgrijs mat
IT Grigio chiaro opaco
ES Gris claro mate
PT Cinza claro mate
DK Lysegrå mat
NO Lysegrå matt
SE Ljusgrå matt
FI Vaaleanharmaa matta
RU Светло-серый матовый
PL Jasnoszary matowy
CZ Světlá šedivá matný
HU Világosszürke, fénytelen
SK Svetlo sivá matný
RO Gri-deschis mat
BG Светлосиво матово
SI Svetlo-siva mat
GR Γκρι ανοιχτό ματ
TR Açık gri mat

05

N

DE Weiß matt
GB White matt
FR Blanc mat
NL Wit mat
IT Bianco opaco
ES Blanco mate
PT Branco mate
DK Hvid mat
NO Hvit matt
SE Vit matt
FI Valkoinen matta
RU Белый матовый
PL Biały matowy
CZ Bílá matný
HU Fehér, fénytelen
SK Biela matný
RO Alb mat
BG Бяло матово
SI Bela mat
GR Άσπρο ματ
TR Beyaz mat

82

O

DE Erde Dunkel matt
GB Dark earth matt
FR Terre foncé mat
NL Aarde donker mat
IT Terra scuro opaco
ES Tierra oscuro mate
PT Terra escuro mate
DK Mørk jordfarve mat
NO Mørk jord matt
SE Mörk jordfärg matt
FI Tumma maanvärinen matta
RU Земельный тёмный матовый
PL Ciemnoziemisty matowy
CZ Zemitě tmavá matný
HU Sötét földszínű, fénytelen
SK Zemito hnedá matný
RO Pământ-inchis mat
BG Тъмноземнокафяво матово
SI Zemeljsko-temna mat
GR Σκούρο γήινο ματ
TR Koyu toprak kahvesi mat

90%

05

P

59

10%

DE Weiß matt
GB White matt
FR Blanc mat
NL Wit mat
IT Bianco opaco
ES Blanco mate
PT Branco mate
DK Hvid mat
NO Hvit matt
SE Vit matt
FI Valkoinen matta
RU Белый матовый
PL Biały matowy
CZ Bílá matný
HU Fehér, fénytelen
SK Biela matný
RO Alb mat
BG Бяло матово
SI Bela mat
GR Άσπρο ματ
TR Beyaz mat

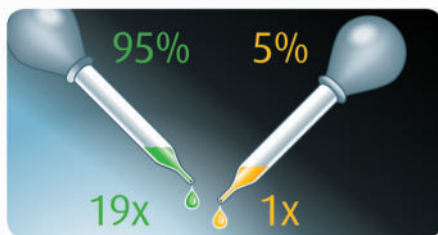
+

DE Himmelblau matt
GB Sky blue matt
FR Ciel mat
NL Hemelsblauw mat
IT Blu cielo opaco
ES Azul cielo mate
PT Azul céu
DK Himmelblå mat
NO Himmelblå matt
SE Himmelsblå matt
FI Taivaansininen matta
RU Небесно-синий матовый
PL Błękitny matowy
CZ Azurově modrá matný
HU Égkék, fénytelen
SK Nebesky modrá matný
RO Albastru-cer mat
BG Небесносиньо матово
SI Nebesno-modra mat
GR Γαλαζοπράσινο ματ
TR Gökyüzü mavisi mat

02

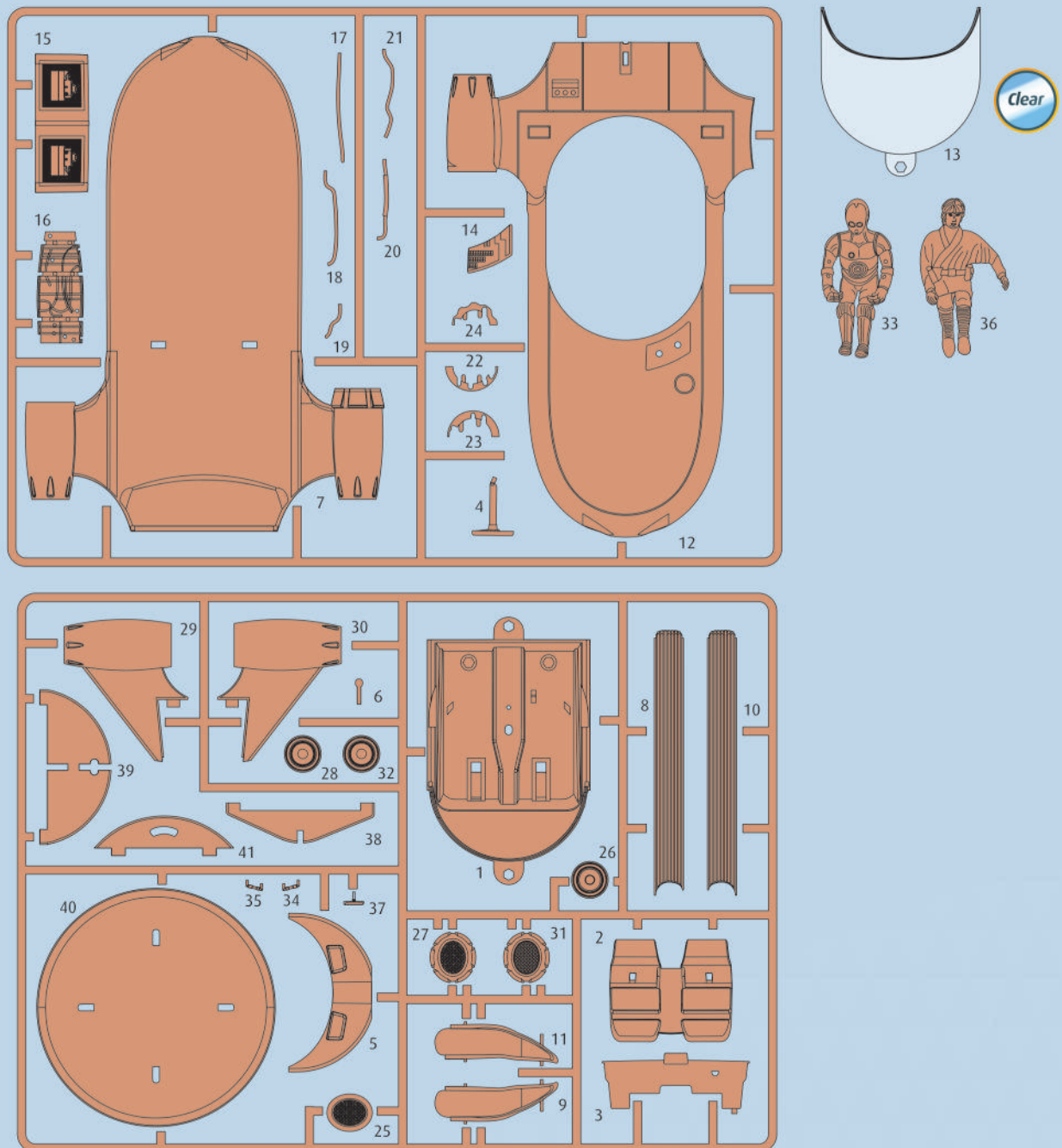
Q

DE Farblos matt
GB Clear matt
FR Incolore mat
NL Kleurloos mat
IT Incolore opaco
ES Incoloro mate
PT Verniz mate
DK Klarlak mat
NO Klar matt
SE Klarlack matt
FI Väritön matta
RU Бесцветный матовый
PL Przejroczysty matowy
CZ Bezbarvá matný
HU Színtelen, fénytelen
SK Priehľadný matný
RO Transparent mat
BG Безцветно матово
SI Brezbarvna mat
GR Διαφανο ματ
TR Renksiz mat



DE Beispiel: mischen
GB Example: mixing
FR Exemple: mélanger
NL Voorbeeld: mengen
IT Esempio: mescolare
ES Ejemplo: mezcla
PT Exemplo: misturar
DK Eksempel: blanding
NO Eksempel: blanding
SE Exempel: blanda
FI Esimerkki: sekoittaminen

RU Пример: смешивание
PL Przykład: mieszać
CZ Příklad: míchat
HU Példa: keverés
SK Příklad: miešanie
RO Exemplu: amestecare
BG Пример: смесване
SI Primer: mešanje
GR Παράδειγμα: ανάμειξη
TR Örnek: karıştırma



Ersatzteile benötigt?

Kein Problem. Einfach den Revell-Service mit Angabe von Artikel- und Teilenummer kontaktieren. Entweder unter service@revell.de oder Revell GmbH, Abteilung X, Henschelstr. 20-30, 32257 Bünde.*

*Wir bitten um Verständnis, dass eine Gewährleistung nur bei aktuellen Artikeln, die im Zeitraum der letzten 24 Monate erworben wurden, übernommen werden kann. Mit der Ersatzteil-Bestellung können Kosten z.B. für Verpackung und Versand entstehen. Ob diese Kosten anfallen wird im Vorfeld schriftlich durch unseren Service mitgeteilt. Das Angebot kann dann angenommen oder abgelehnt werden. Unfrei eingesandte Ersatzteil-Bestellungen werden von uns nicht angenommen! Dieser Direktservice gilt für die Länder Deutschland, Benelux, Österreich, Frankreich, Großbritannien. Ersatzteil-Bestellungen aus den übrigen Ländern werden über die jeweiligen Distributeure abgewickelt. Bitte kontaktieren Sie Ihren Händler.

Besoin de pièces de rechange ?

Il vous suffit de contacter le service Revell et d'indiquer la référence de l'article et de la pièce. Soit en écrivant par mail à service@revell.de (uniquement pour la France) ou par courrier à Revell GmbH, Département X, Henschelstr. 20-30, D-32257 Bünde.*

*La garantie s'applique pour les articles présents au catalogue et achetés au cours des 24 derniers mois. Merci de votre compréhension. La commande de pièces de rechange peut donner lieu à des frais supplémentaires, par ex. pour l'emballage et le port. Notre service client vous en informera au préalable par écrit. Vous pourrez accepter ou refuser le devis. Nous n'acceptons pas les commandes de pièces de rechange envoyées sans affranchissement ! Ce service direct est valable pour les pays suivants : Allemagne, Benelux, Autriche, France, Grande-Bretagne. Les commandes de pièces en provenance d'autres pays sont traitées par les distributeurs correspondants. Veuillez contacter votre revendeur.

Need spare parts?

No problem. Contact Revell Service with the item number and part numbers you need: service@revell.de or Revell GmbH, Unit 10, Old Airfield Industrial Estate, Cheddington Lane, Tring, Herts, HP23 4QR, Great Britain.*

*We request your understanding that a warranty can only be accepted for current articles which have been purchased in the last 24 months. Orders for spare parts may also be subject to costs for packaging and shipping. You will be notified in advance by our Service department if such costs are incurred. The offer can then be accepted or rejected. We will not be able to process any postal requests unless correct postage has been applied to mailing! This direct service applies to the countries: Germany, Benelux, Austria, France, and the United Kingdom. Spare part orders from other countries are processed by the local distributors. Please contact your dealer.

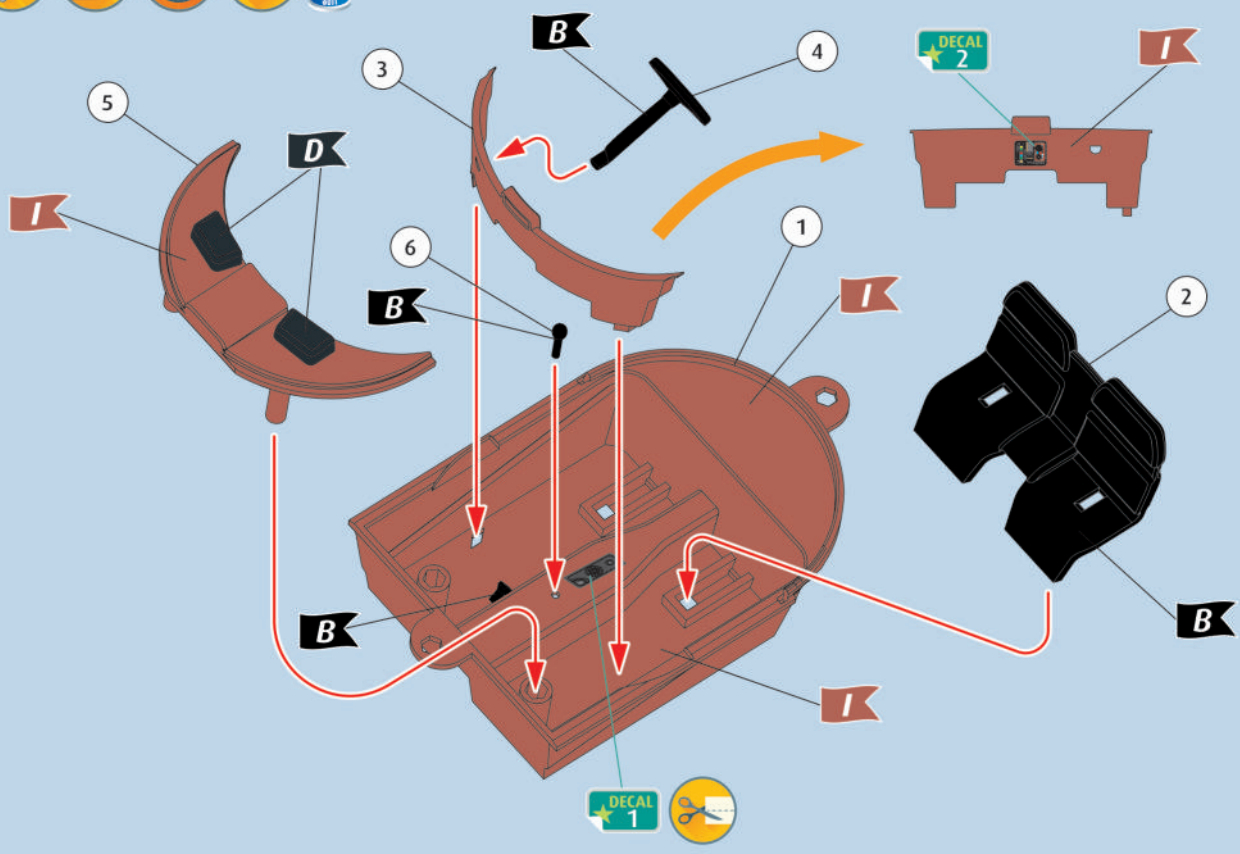
Hebt u reserveonderdelen nodig?

Geen probleem! Neem eenvoudig contact op met de klantenservice van Revell en geef ons het artikel- en onderdeelnummer door. U kunt ons bereiken op service@revell.de of per post: Revell GmbH, Afdeling X, Henschelstr. 20-30, 32257 Bünde.*

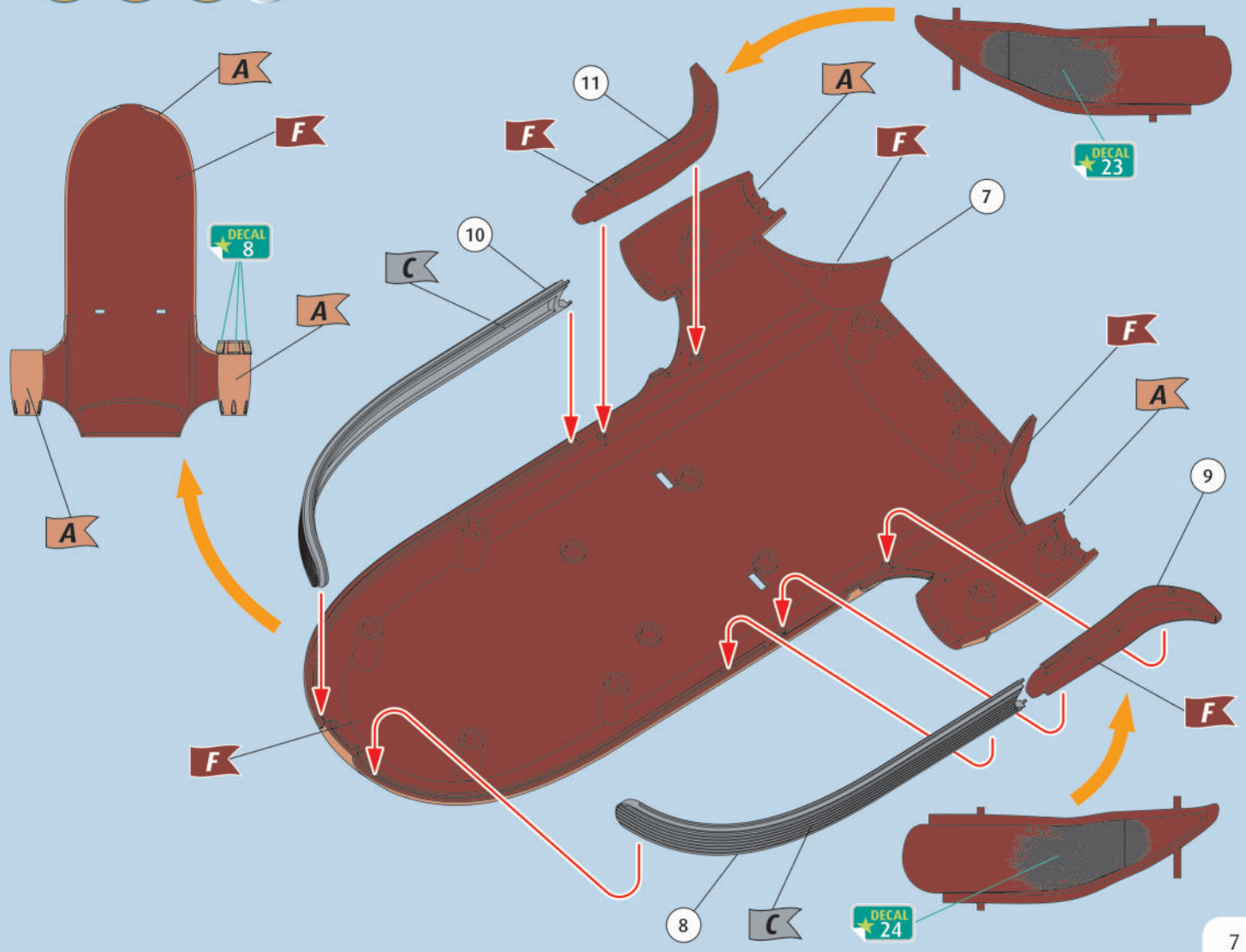
*Wij vragen uw begrip voor de omstandigheid, dat er alleen garantie kan worden geboden voor actuele artikelen, die in de afgelopen 24 maanden zijn gekocht. Met het bestellen van reserveonderdelen kunnen kosten gemoeid zijn, bijv. voor verpakking en verzending. U wordt vooraf schriftelijk door onze klantenservice op de hoogte gesteld als er kosten zouden ontstaan. Het aanbod kan dan worden aangenomen of afgewezen. Wij nemen geen ongefrankeerde bestellingen van reserveonderdelen aan! Deze rechtstreekse service wordt verleend in de landen Duitsland, de Benelux, Oostenrijk, Frankrijk en Groot-Brittannië. Bestellingen van reserveonderdelen in de overige landen worden afgewikkeld via de betreffende distributeurs. Neem hiervoor contact op met uw verkoper.



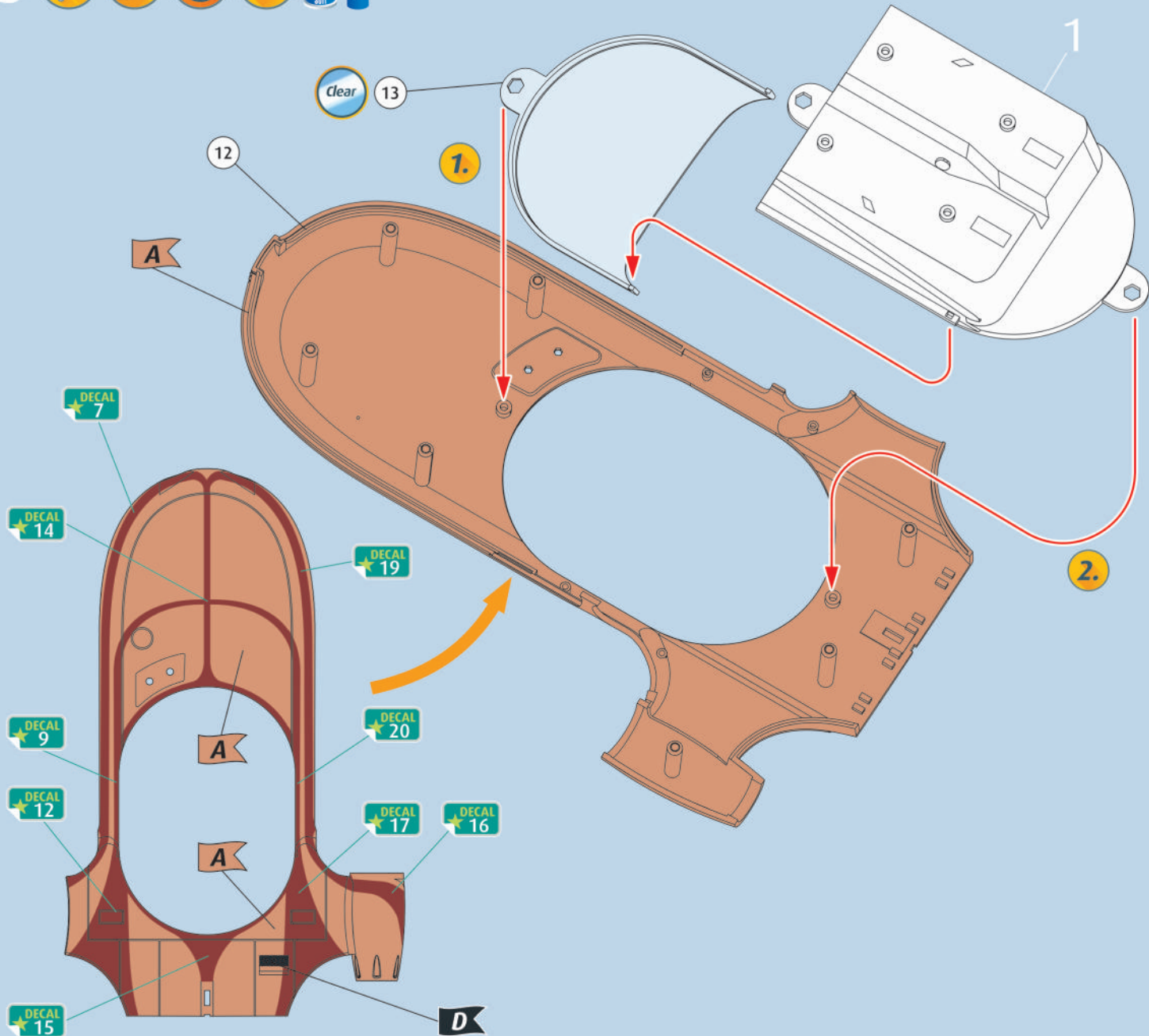
1



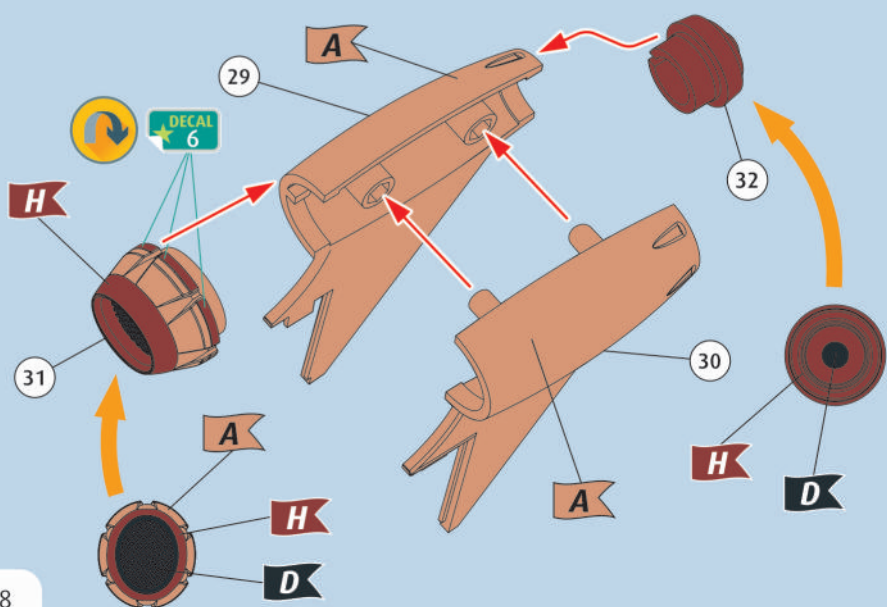
2



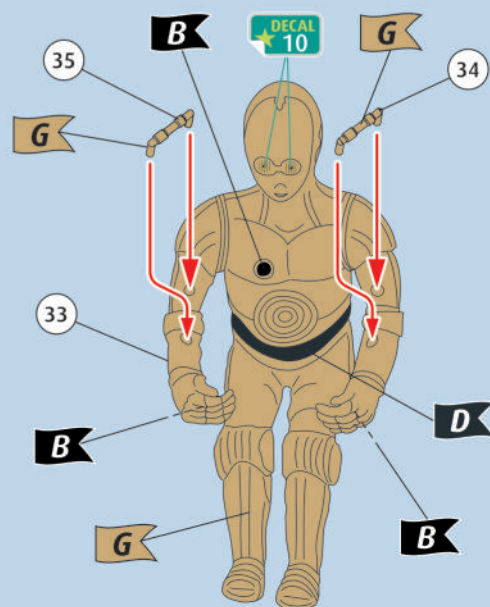
3



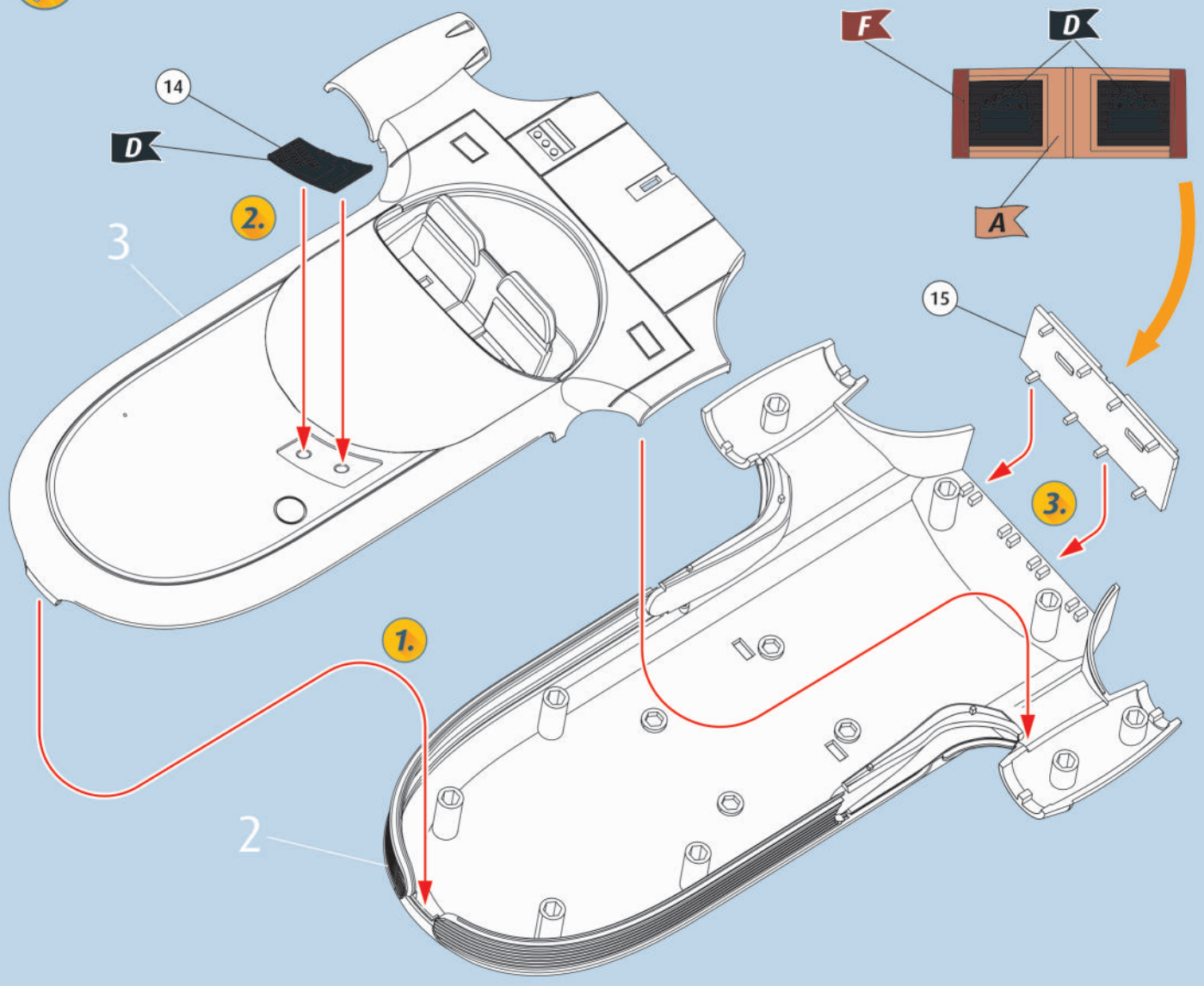
4



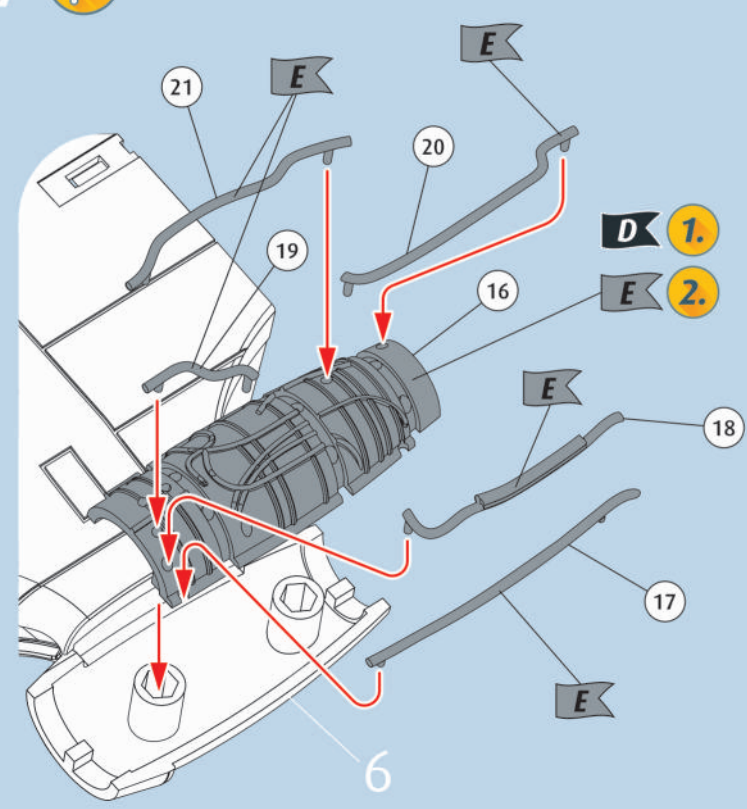
5



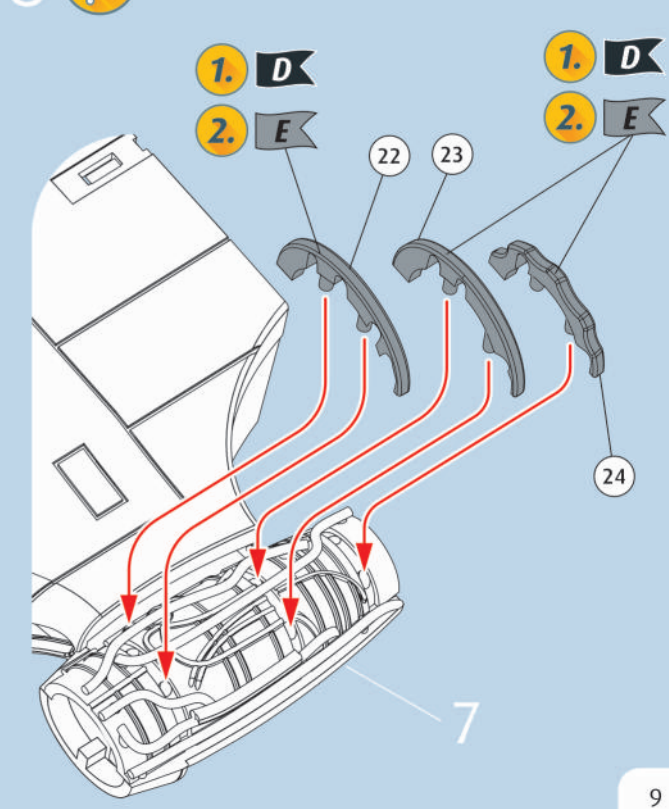
6



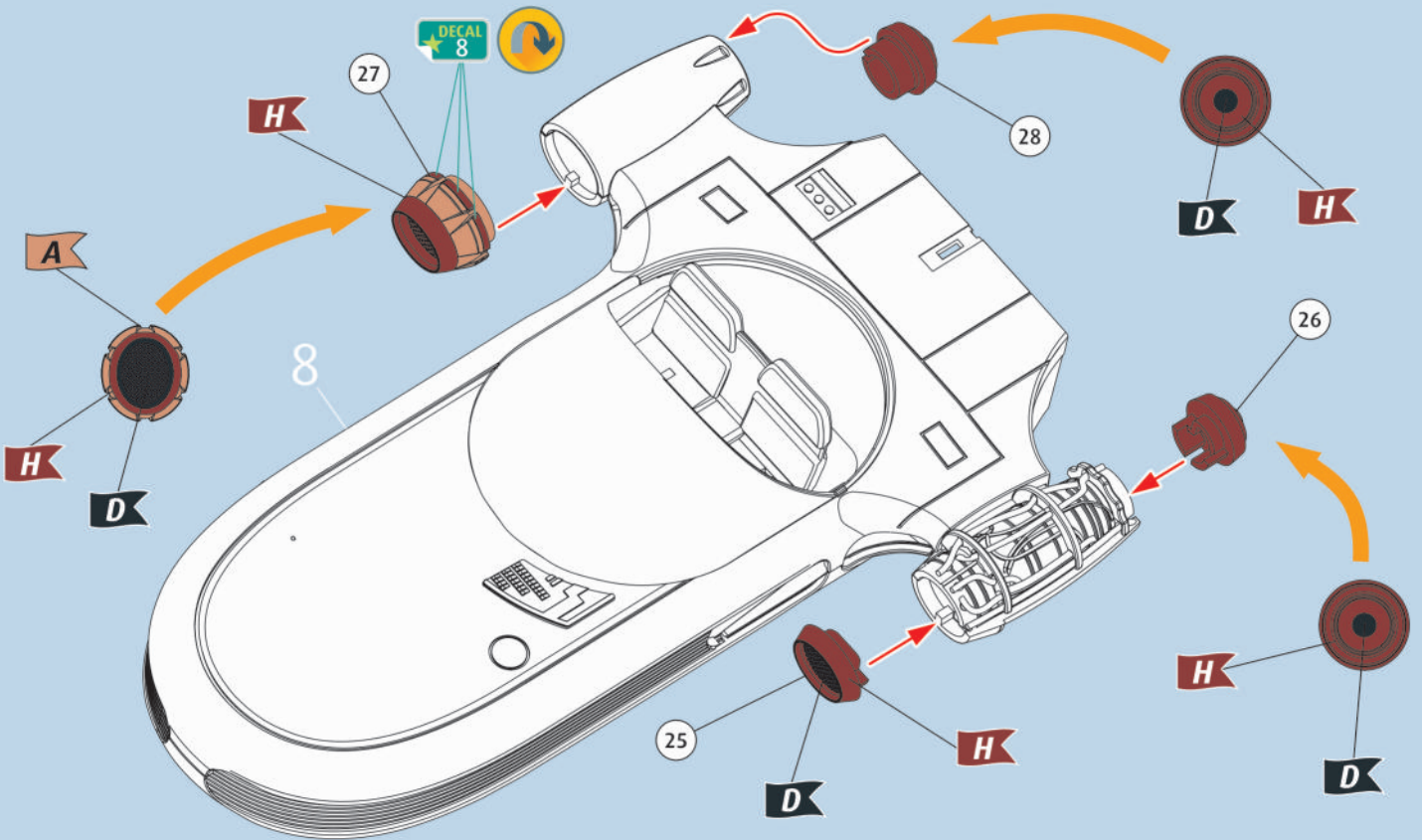
7



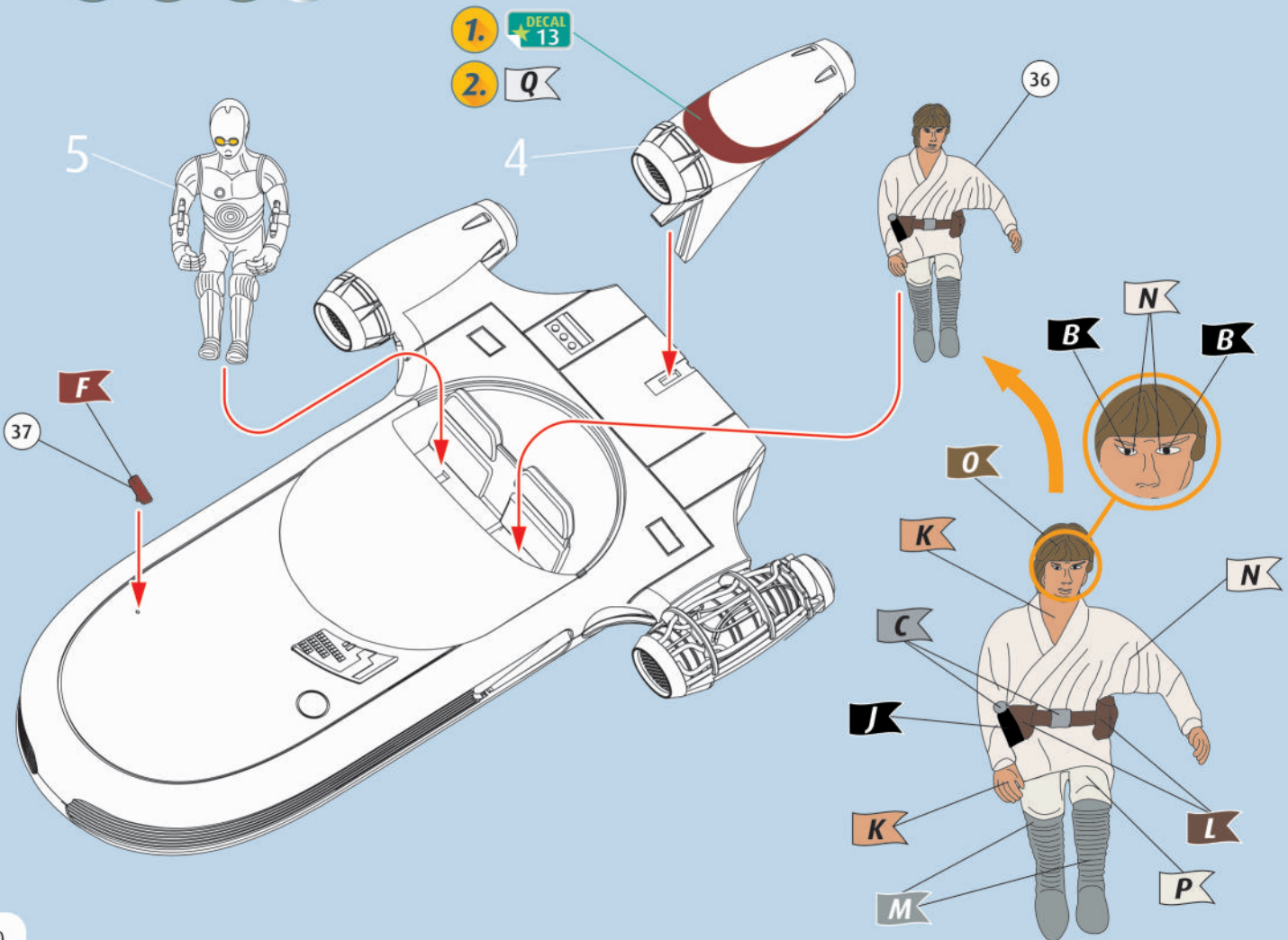
8



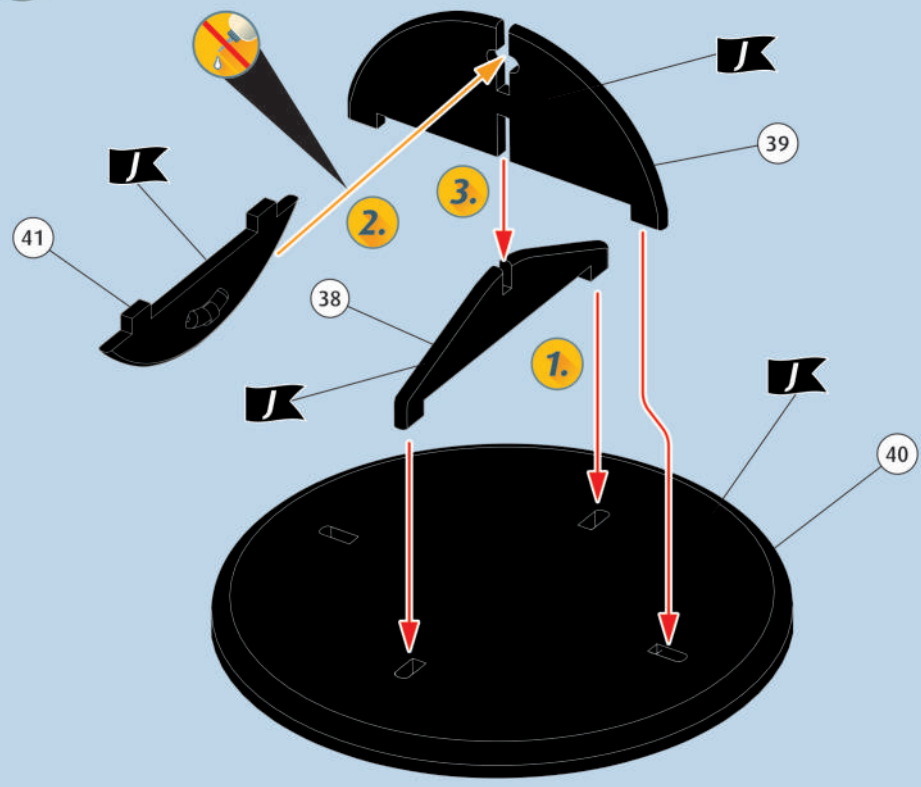
9



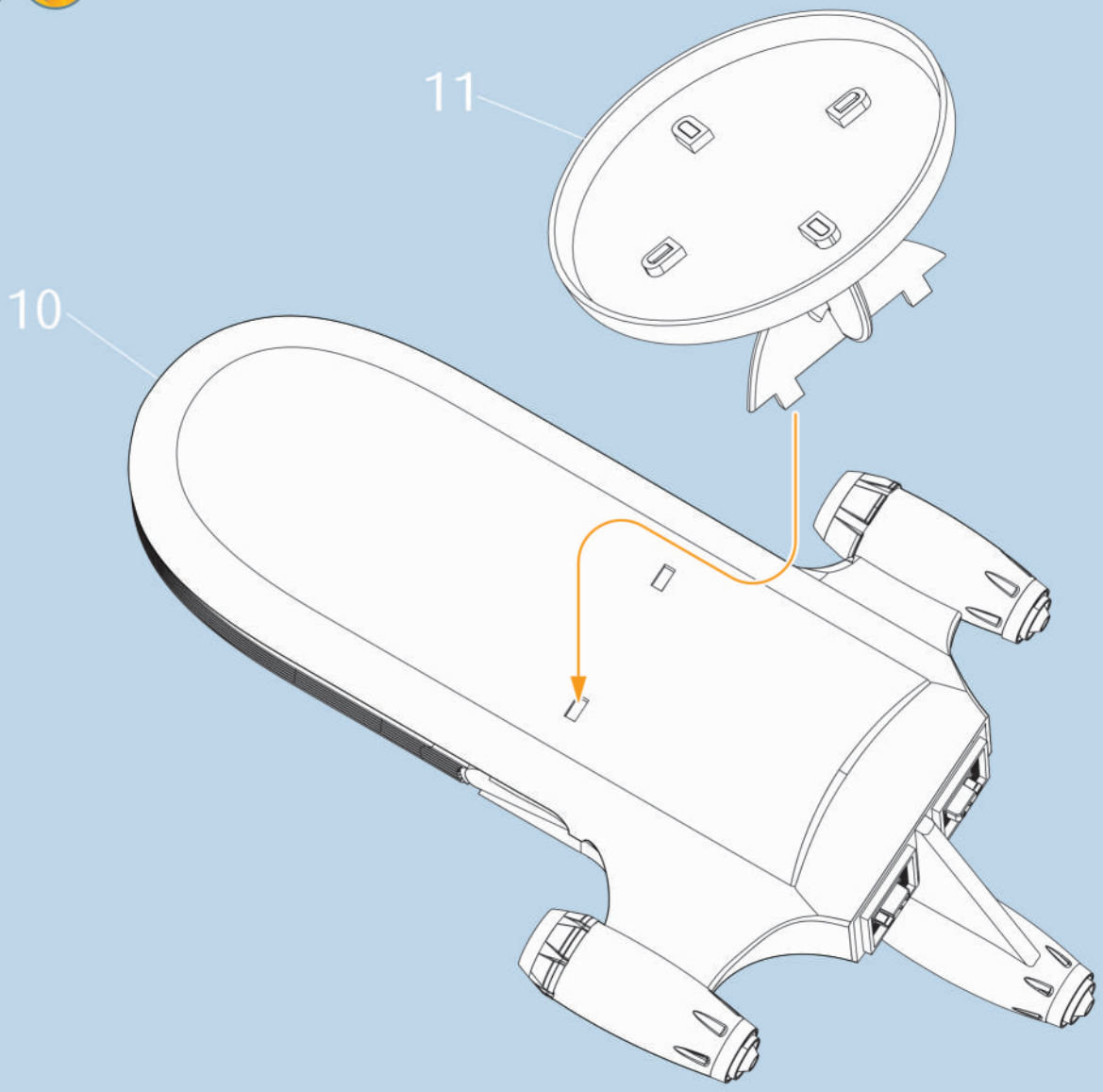
10



11



12





A

B

C

D

E

F

H

I

J

Q

