



Sunseeker Predator 108

05901-0389

©2008 by REVELL GmbH & Co. KG.

PRINTED IN GERMANY



Sunseeker Predator 108

Seit mehr als 40 Jahren entwickelt und produziert die renommierte britische Firma Sunseeker Luxusmotor-yachten mit Weltruf. Die Modellpalette reicht von 13 Meter kleinen bis hin zu 37 Meter großen Luxus-yachten für allerhöchste Ansprüche. In Poole werden pro Jahr circa 300 Yachten gebaut, die durch ihr Komfort, ihrer Performance und ihrem innovativen Design zu den begehrtesten und leistungsfähigsten Motoryachten der Welt gehören.

Die stromliniengeformte „Predator 108“ ist zweifel-s-ohne eine Klasse für sich und bietet dank dem zukunftsweisenden Arneson-Oberflächenantrieb mit 7.200 PS und topmoderner Maschinentech-nologie eine atemberaubende Höchstgeschwindigkeit von 42 Knoten. Doch hohe Geschwindigkeiten sind nur ein Merkmal der über 32 Meter langen Yacht der Superlative. Auch in punkto Luxus und Niveau sucht das mondäne Schiff mit seinen zwei Decks seines-gleichen. Die Einrichtung und exquisite Ausstattung kann sich problemlos mit dem Ambiente großer Luxusliner und Luxushotels messen - der Whirlpool am Vordeck, die Sonnenliegen, die großzügige Bar am Heck sowie die Heck-Garage sind nur einige Highlights. Der geschmackvolle Hauptsalon mit einer zusätzli-chen Bar und die geräumigen Kabinen im Unterdeck zeigen prachtvollen Luxus in opulenter Qualität. Im Jahr 2006 war die „Predator 108“ nicht nur in renommierten Yachthäfen wie Monaco zu sehen, sondern auch im James Bond Film „Casino Royale“.

Sunseeker Predator 108

For over 40 years now the well-known British firm Sunseeker has been developing and producing de luxe motor yachts with a world-wide reputation. The model range extends from small 13 m to large 37 m luxury yachts that meet the very highest requirements. At Poole they build about 300 yachts a year which, based on their comfort, performance and innovative design, are regarded as among the most popular and high-quality motor yachts in the world.

The streamlined "Predator 108" is without doubt in a class of its own and, thanks to its leading edge 7,200 hp trips Arneson surface drives and ultramodern engineering technology, offers a breathtaking top speed of 42 knots. But high speeds are only one feature of this superlative yacht with a length of over 32 metres. This fashionable vessel with its twin decks has no equal in terms of supreme luxury and high standards. The equipment and exquisite fittings can easily be compared with the ambience in large luxury liners and hotels - the whirlpool on the foredeck, the sun loungers, the handsome bar aft and stern garage are merely a few highlights. The tasteful main saloon with additional bar and the roomy cabins below decks exhibit sumptuous luxury in opulent quality. In 2006 the "Predator 108" was not only to be seen in famous marinas such as Monaco, but also in the James Bond film "Casino Royale".

Form hergestellt und im Eigentum von Revell GmbH & Co. KG. Widerrechtliche Nachahmungen werden gerichtlich verfolgt.

Ce produit est propriété de la société Revell GmbH & Co. KG. Toute utilisation ou duplication frauduleuse fera l'objet de poursuites en justice.

Modelado y en propiedad de Revell GmbH & Co. KG. Imitaciones ilícitas serán perseguidas por la ley.

Forma prodotta dalla Revell GmbH & Co. KG. e di proprietà della stessa impresa, la quale procederà legalmente contro ogni imitazione abusiva.

Malli on Revell GmbH & Co. KG. valmistama ja omisuutta. Laittoman kopioinnin tulleen puuttumaan oikeudellisin toimin.

Design utviklet av og eies av Revell GmbH & Co. KG. Etterligning uten tillatelse blir gjenstand for rettslig forfølgelse.

Produkcja i prawa własności firmy Revell GmbH & Co. KG. Nielegalne podrobienie jest zabronione pod odpowiedzialnością sądową.

Model, Revell GmbH & Co. KG. firmasının mülkiyeti altında imal edilmiştir. Kanuna aykırı taklitler mahkemece takip edilecektir.

A forma előállításja és a tulajdonjog birtokosa a Revell GmbH & Co. KG. A jogellenes utánzatokat és hamisítványokat bíróságiilag üldözik.

Mould manufactured by and property of Revell GmbH & Co. KG. Illegal imitations are subject to prosecution.

Vorm vervaardigd door en eigendom van Revell GmbH & Co. KG. Onrechtmatige nabootsingen worden gerechtelijk vervolgd.

Formas produzidas e de propriedade da Revell GmbH & Co. KG. Cópias não autorizadas serão processadas juridicamente Como determinado na lei.

Modellen tillverkad av och tillhör Revell GmbH & Co. KG. All kopiering beträvar enligt lagen om upphovsrätt.

Formen er fremstillet af Revell GmbH & Co. KG. som også har ejendomsret. Lovstridige efterligninger søgtes.

Модель изготовлена и принадлежит собственности фирмы Revell GmbH & Co. KG. Противозаконные подделки преследуются и отягч в судебном порядке.

Η μορφή κατασκευαστηκε και περιηλε ιδιοκτησια της Revell GmbH & Co. KG. Οι παρανομες μιμησεις θα καταδικωνται δικαστικως.

Tvar byl vytvořen firmou Revell GmbH & Co. KG. a je jejím vlastnictvím. Proti nezákonným napodobením se bude postupovat soudní cestou.

Forma je proizvedene in je vlasnistvo Revell GmbH & Co. KG. Neovlascene kopije bodo pravno kaznjene.

Vor dem Zusammensetzen gut durchlesen!

D: Achtung: Jedes Teil ist nummeriert (1). Reihenfolge der Montageschritte beachten. Benötigte Werkzeuge: Messer und Feile zum Entfernen und Entgraten der Teile (2) Gummiband, Klebeband und Wäscheklammern zum Zusammenhalten der geklebten Einzelteile (3). Plastikteile in einer milden Waschlösung reinigen und an der Luft trocknen, damit der Farbstrich und die Abziehbilder besser haften. Vor dem Ankleben prüfen ob Teile passen, Klebstoff sparsam auftragen Chrom und Farbe an den Klebeflächen entfernen. Kleine Teile antrocknen, bevor sie vom Rahmen entfernt werden (4) (5). Farben gut durchtrocknen lassen, erst dann den Zusammenbau fortsetzen. Jedes Abziehbildmotiv einzeln ausschneiden und ca. 20 Sekunden in warmes Wasser tauchen. Das Motiv an der bezeichneten Stelle vom Papier abschneiden und mit Löschpapier andrücken.

GB: ATTENTION: Read the instructions thoroughly prior to assembly. Each component is numbered (1). Adhere to specified sequence of assembly. Tools required: knife and file for removal of components from frame (2); rubber band, adhesive tape and clothes pegs for clamping components together after applying adhesive (3). Clean plastic components in a mild detergent solution and allow to air-dry so that paint and transfers adhere better. Prior to applying adhesive, check to see whether the components fit together; apply adhesive sparingly. Remove chrome and paint from the contact surfaces. Paint small components before removing them from the frame (4) (5). Allow paint to dry well, and only then continue to assemble. Cut out each transfer individually and immerse in warm water for approx. 20 seconds. Slide transfer off paper and into designated position, then press on with blotting paper.

F: ATTENTION : lisez bien la notice de montage avant de commencer. Chaque pièce est numérotée (1). Respectez l'ordre des opérations. Outils nécessaires : couteau et lime pour ébarber les pièces (2); élastiques, ruban adhésif et pinces à linge pour maintenir les pièces collées (3). Nettoyez les pièces en matière plastique dans une solution douce de produit de lavage et faites-les sécher à l'air afin que la peinture et les décalcomanies tiennent mieux. Avant de mettre la colle, vérifiez si les pièces s'adaptent bien les unes aux autres; mettez peu de colle. Enlevez le chrome et la peinture des surfaces de collage. Peignez les petites pièces avant de les détacher de la grappe (4)(5). Laissez bien sécher la peinture avant de poursuivre l'assemblage. Découpez chaque décalcomanie séparément et plongez-la dans de l'eau chaude pendant 20 secondes environ. A l'endroit marqué, faites glisser le motif pour le séparer du papier et pressez-le sur l'emplacement avec du papier buvard.

NL: OPGELET: Voor de montage eerst goed de handleiding lezen. Elk onderdeel is genummerd (1). Let op de montagevolgorde. Benodigd gereedschap: mes en vijl voor het afbarren van de onderdelen (2); elastiek, plakband en wasknijpers voor het bij elkaar houden van de geklijmd onderdelen (3). Plastic onderdelen met een zacht afwasmiddel reinigen en vanzelf laten drogen, zodat de verf en de decals beter hechten. Controleer voor het lijm van de onderdelen passen; lijm dun opbrengen. Chrom en verf van de lijmvlakken verwijderen. Kleine onderdelen verven voordat ze van het raam worden verwijderd (4) (5). Verf goed laten drogen, dan pas verdergaan met de montage. Elke decal afzonderlijk uitsnijden en ca. 20 sec. in warm water dopen. De decal op de aangegeven plaats van het papier schuiven en met vloeipapier aandrukken.

E: ¡Atención! Antes de comenzar con el ensamblaje, leer detenidamente las instrucciones. Cada pieza va numerada (1). Téngase en cuenta el orden de operaciones del ensamblaje. Herramientas necesarias: Cuchilla y lima para desbarbar las piezas (2). Cintas de goma, cinta adhesiva y pinzas de ropa para sujetar las piezas pegadas (3). Lavar las piezas de plástico en una solución de detergente suave y dejar que se sequen al aire para mejorar así la adhesión de la pintura y de las calcomanías. Antes de aplicar el pegamento comprobar si las piezas quedan correctamente adaptadas. Aplicar el pegamento sin excederse. Alejar de las superficies de pegado el cromado y la pintura. Pintar las piezas pequeñas antes de desprenderlas de su sujeción (4) (5). Antes de proseguir con el ensamblaje, dejar que se seque bien la pintura. Recortar las calcomanías una por una y sumergirlas durante unos 20 segundos en agua caliente. Deslizar del papel la calcomanía en el lugar adecuado y apretarla colocando encima de ella papel secante.

I: ATTENZIONE: Prima dell'assemblaggio leggere attentamente le istruzioni di montaggio. Ogni pezzo è numerato (1). Tener presente la successione delle fasi di assemblaggio. Attrezzi necessari: coltello e lima per togliere la sbavatura dai pezzi (2), nastro adesivo e mollette da bucato per tenere insieme i pezzi singoli dopo averli incollati (3). Lavare i particolari in plastica con un detergente delicato e lasciarli asciugare all'aria, per una migliore adesione della strati di colore e della figura decalabile. Prima di incollare, verificare che i pezzi si abbinino bene tra di loro; applicare il collante con parsimonia. Togliere cromo e colore dalle superfici da incollare. Dipingere i piccoli accessori sul supporto prima di rimuoverli (4) (5). Far seccare bene la vernice prima di proseguire con l'assemblaggio. Ritagliare singolarmente ogni figura ed immergerla in acqua tiepida per 20 secondi circa. Applicare il motivo nella posizione segnata e tamponarlo con carta assorbente.

S: OBS: Läs instruktionerna noggrant innan du sätter modellerna samman. Vardera detalj är numrerad (1). V g beakta följden i sammansättningssteget. Verktyg, som du kommer att behöva : kniv och fil för att skrapa detaljerna rena (2), gummibänder, tejp och klädnypor för att hålla samman de limmade detaljerna (3). Rengör plastdelarna i en mild tvättmedelslösning och torka dem i luften för att lack och dekaler skall hålla bättre. Kolla, om detaljerna passar ihop innan du klistrar dem och använd limmet sparsamt. Avlägsna krom och lack från ytor, som kommer att limmas ihop. Måla de små detaljerna innan du avlägsnar dem från ramen (4) (5). Låt lacket torka riktigt torka innan du fortsätter med sammansättningen. Skär av varje dekalomotiv enskilt och doppa det i varmt vatten i ca 20 sekunder. Flytta motivet bort från papperet genom att trycka vid det angivna stället och tryck fast med löskpapper.

DK: BEMÆRK: Inden sammensætningen begynder, skal byggevejledningen læses godt igennem. Hver del er nummereret (1). Rækkefølgen af monteringsstrinene skal overholdes. Nødvendigt værktøj: Kniv og fil til afgratning af delene (2); gummibånd, tape og tøjklammer til at holde de kledede (3) enkeltdele sammen. Plastikdelene renses i en mild sæbebad og lufttørres så malingen og overføringsbillederne bedre kan hæfte. Inden påførelsen kontrolleres om delene passer; limen påføres sparsommeligt. Krom og farve fjernes fra klæbefladerne. De små dele males inden de fjernes fra rammen (4) (5). Lad farven tørre godt inden sammensætningen fortsættes. Overføringsbilledernes motiver skæres ud enkeltvis og dyppes ca. 20 sek. i varmt vand. Skub motivet fra papiret og tryk det fast med trækpapper.

GR: ΠΡΟΣΟΧΗ: Πριν τη συναρμολόγηση, διαβάστε καλά τις οδηγίες. Κάθε εξάρτημα είναι αριθμημένο (1). Προσέξτε τη σειρά των βημάτων της συναρμολόγησης. Απαιτούμενα εργαλεία: μαχαίρι και λίμα για τη λείανση των εξαρτημάτων (2), λαστιχένια ταινία, κολλητική ταινία και μανταλάκια για τη συγκράτηση των κολλημένων μεμονωμένων εξαρτημάτων (3). Καθαρίστε τα πλαστικά εξαρτήματα μέσα σε ένα "μαλακό" καθαριστικό διάλυμα και στεγνώστε τα στον αέρα, ώστε να υπάρξει καλύτερη πρόσφυση του χρώματος και των χαλκομανιών. Πριν το κόλλημα, ελέγξτε αν ταίριαζουν μεταξύ τους τα εξαρτήματα. Επαλείψτε οικονομικά την κόλλα. Απομακρύνετε από τις επιφάνειες επικόλλησης, χρώμα και βαφή. Βάψτε τα μικρά εξαρτήματα, πριν απομακρυνθούν από το πλαίσιο (4) (5). Αφήστε να στεγνώσουν καλά τα χρώματα και ύστερα συνεχίστε τη συναρμολόγηση. Κόψτε ξεχωριστά το κάθε μοτίβο των χαλκομανιών και βουτήξτε το σε ζεστό νερό για περί. 20 δευτερόλεπτα. Απομακρύνετε το μοτίβο από το χαρτί, στο σημαδεμένο σημείο και πιέστε το με το στυπώχαρτο.

N: OBS! Les nøye igjennom monteringsanvisningen før sammenbyggingen. Hver del er nummerert (1). Folg rekkefølgen på monteringsstrinene. Nødvendig verkøy: Kniv og fil for fjerning av grader på delene (2), gummibånd, tape og tøyklammer for å holde sammen de limede enkeltdelene (3). Rengjør plastdelene i mildt såpevann og lufttørk dem i den varme luften, slik at fargen og bildene sitter bedre. For pålimning må det kontrolleres om delene passer: Ta på litt lim. Fjern krom og farge på klebeflatene. Mal de små delene før de fjernes fra rammen (4) (5). La fargene tørke godt før sammenbyggingen fortsettes. Skjær ut hvert av motivene for seg og legg dem i varmt vann i ca. 20 sekunder. Skyv motivet fra papiret på det merkede stedet og trykk på med trækpapper.

P: ATENÇÃO: Antes de iniciar a montagem leia atentamente o manual de construção. Todas as partes componentes são numeradas (1). Atenção para a sequência das etapas do montagem. Ferramentas necessárias: Faca e lixa para aparar a rebaba das peças (2), elástico, fita adesiva e molas de roupa para sustentar as peças (3) durante a colagem. As peças de matéria plástica devem ser limpas numa solução fraca de detergente e secas ao ar, de forma que a demão de tinta e os decalques tenham uma boa adesão. Antes de colar, verifique se as peças encaixam; utilize a cola em pequena quantidade. Eliminar o cromado e a tinta das superfícies a serem coladas. Não passe cola nas peças que ainda se encontram fixas na grade de matéria plástica. Pintar as peças pequenas antes de retirá-las da grade (4) (5). Deixar a tinta secar completamente para depois continuar com a montagem. Cortar separadamente cada um dos decalques e mergulhá-las em água morna durante aproximadamente 20 segundos. Decalcar os motivos do papel na posição indicada e secar com mate-borrão.

FIN: HUOMIO: Luk rakennusohjeet huolellisesti ennen kokoamista. Jokainen osi on numeroitu (1). Huomioi osien aikaa ensu-yjärjestyks. Tarvittavat työkalut: Veitsi ja villa osien ylimääräisten pursetien poistamiseen (2); kumihaava, teippiä ja pyykköitä yhteennimittävien osien poikaloajittamiseen (3). Puhdisto muoviosat miedolla pesuaineluoksella ja anna niiden kuivua itsenäisin, jotta maali ja siirtokuvat tarttuvat niihin paremmin. Tarkasta ennen liimausta, että osat sopivat toisiinsa; levitä liimaa säästeliäästi. Poista kromi ja maali ylimääräisistä. Poista pienet osat ennen kuin irrotat ne pidinraameista (4) (5). Anna maalin kuivua kun- nolla ennen kuin jatkat kokoamista. Leikkaa jokainen siirtokuva erikseen iriti ja upota lämpimään veteen n. 20 sekunniksi. Irrota kuvio paperiltä merkitystä kohdasta osien paikoina ilmupaperi kuvion toista puolta vasten.

Read before you start!

RU: Вниманье: Перед сборкой хорошо прочитайте руководство по монтажу. Каждая деталь пронумерована (1). Соблюдать последовательность монтажа. Необходимые рабочие инструменты: нож и напильник для зачистки деталей (2); резиновая лента, клейкая лента и зажимы для сушки белья для прижимания склеиваемых отдельных деталей (3). Детали из пластика очистить в растворе мягкого моющего средства и высушить на воздухе для того, чтобы краска и переводные картинки лучше прилипали. Перед приклеиванием проверить, подходит ли детали: клей наносится экономно. Хром и краску удалить с поверхностей склеивания. Небольшие детали покрасить перед тем, как они будут удалены из рамок (4) (5). Краску необходимо хорошо просушить, только после этого продолжать сборку. Каждую соответствующую переводную картинку отдельно вырезать и примерно на 20 секунд окунуть в теплую воду. На обозначенном месте картинку отделить от бумаги и прижать промокающей бумагой.

PL: UWAGA: Przed składaniem przeczytać dokładnie instrukcję montażu. Każda część jest ponumerowana (1). Zwrócić uwagę na kolejność przeprowadzania poszczególnych punktów montażowych. Potrzebne narzędzia: nóż oraz pilnik do usunięcia zadziórów z poszczególnych elementów (2); taśma gumowa, taśma klejąca, klamki do bieleziny dla przytrzymania sklejonych elementów (3). Wymyć plastikowe części w wodzie z delikatnym środkiem myjącym oraz osuszyć na powietrzu, aby zapewnić lepszą przylepność farby oraz kalkomanii. Sprawdzić przed przyklejeniem, czy dane elementy pasują do siebie; nanosić klej oszczędnie. Usunąć chrom oraz farbę z powierzchni przeznaczonych do klejenia. Małe elementy pomalować jeszcze przed wycięciem z ramki (4) (5). Farbę dobrze wysuszyć, dopiero potem kontynuować składanie części. Wyciąć pojedynczo każdy z motywów kalkomanii i zanurzyć na 20 sekund w ciepłej wodzie. Ściągnąć motyw z papieru na oznaczone miejsce i docisnąć bibułą.

TR: DÝKKAT: Model yapýmına baþlamadan önce aþýklamalary dikkatlice okuyunuz. Modelde kullanylýlan her parçaya bir numara verilmiþtir(1). Montaj yapým ýrasýna dikkat ediniz. Gereki il aletleri: Parçalary baþly bulunduklary çerçeveden çýkarmak için maket býcaýy ve çapaklýrýn almak için ebe(2). Yapýþýry sürdükten sonra parçalaryn yapýþmasy için il bir arada tutmaya yarayan paket lastiði, selo teyp ve çamaýыр mandaly(3). Boyanýn ve çýkartmalaryn daha iyi yapýþmasy ve kalýcý olmasý için plastik parçalaryn deterjanly suya temizleyip odada kurumaya býrakýnýz. Yapýþýry sürmeden önce parçalaryn karþýlýkly olarak birbirlerine tam uyup uyumadýýný kontrol ediniz, yapýþýrylacak yüzeylerde boya kalýntýsýn ve krom varsa temizleyiniz. Yapýþkany idareli kullanylýz. Kúçük parçalaryn baþly bulunduklary çerçeveden çýkarmadan önce boyanýnýz (4) & (5). Boya iyice kuruduktan sonra montaja devam ediniz. Her çýkartmayý önce kaþýdy ille birliktel kesiniz ve ýlyk suya 20 saniye kadar bekletiniz. Çýkartmayý model úzerinde yapýþýrylacak yüzeyde koyunuz, úzerinde kurutma kaþýdy ille hafifçe bastýryrken çýkartmanýn altýndaki kaþýdy yavapça çekiniz.

CZ: POZOR: Před sestavením montážního návodu důkladně pročíst. Každý díl je očíslován (1). Dbejte na pořadí montážních kroků. Potřebné nástroje: Nůž a pilník k odstranění výronků na dílech (2); pryzová páska, lepicí páska a kuličky na prádlo pro přidržování lepených jednotlivých dílů (3). Díly z plastické hmoty vyčistí v roztoku jemného pracího prostředku a nechat vyschnout na vzduchu, za účelem zajištění lepší přilnavosti barevného nátěru a obtisků. Před nalepením zkontrolovat, zdali díly ličují; lepidlo nanášet úsporně. Chrom a barvu na lepených plochách odstranit. Malé díly natřít před jejich odstraněním z rámu (4) (5). Barvy nechat dobře proschnout, teprve potom pokračovat v sestavení. Každý motiv obtisků jednotlivě vyzkoušet a ponořit do teplé vody na dobu přibližně 20 sekund. Motiv na označeném místě z papíru odsunout a přitlačit pomocí stíračho papíru.

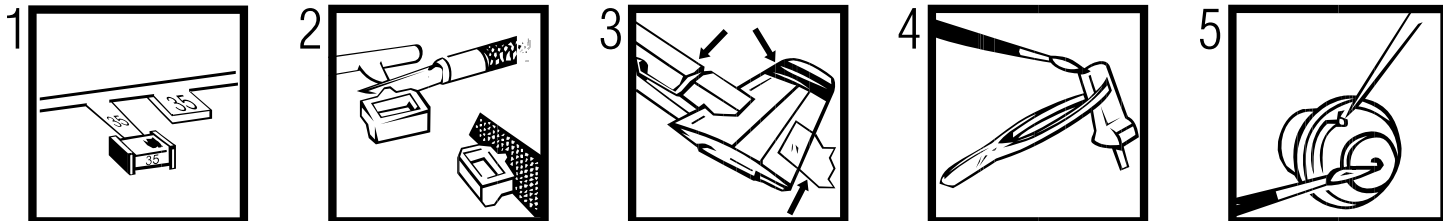
H: FIGYELEM: Az összeállítás előtt az építési útmutatót alaposan át kell olvasni. Minden alkatrészt számmal lát-tak el (1). A szerelés lépések sorrendjére ügyelni kell. Szükséges szerszámok: kés és reszelő az alkatrészek sor-játlanításához (2); gumiszalag, ragasztószalag és ruhacsipesz az öszszeszerasztott alkatrészek megtartásához (3). A műanyag alkatrészeket lágy mosószeres oldatban kell tisztítani és a levegőn kell megszáritani, hogy a festék-bevonat és a matricák jobban tapadjanak. A felfragasztás előtt ellenőrizni kell, hogy az alkatrészek összeillenek-e; a ragasztóanyagot takarékosan kell felhordani. A krómot és festéket a ragasztási felületekről el kell távolítani. A kisméretű alkatrészeket a keretből történő eltávolítás előtt be kell festeni (4) (5). A festékeket hagyni kell jól megszáradni, az öszszeszerelést csak ezután szabad folytatni. Minden matrica-motívumot egyesével kell kivágni és kb. 20 másodpercre meleg vízbe kell áztatni. A motívumot a megjelölt helyen a papírról lecsúsztatni és itatóspá-rral felnyomni.

SLO: OPOZORILO: Pred pričetkom sestavljanja preberi navodila zaEuporabo. Vsak del je označen (1). Pri sestavljanju upoštevaj navodila po točkah. Potrebno orodje: nožek in pilica zaločevanje delov (2), elastika, lepilni trak in kljukice za prilo za držanje zlepljenih delov (3). Plastične dele očisti z blagim praškom in posuši da se sioji barve in nalepke boljše prilejejo. Pred lepiljenjem obvezno preveri, če se deli pravilno prilegajo. Previdno nanesi lepilo. Iz površín, na katere nanašajo lepilo, najprej odstrani krom in barvo. Manjše dele pobarvaj preden jih odstraniš iz okvirja (4) (5). Barva naj se dobro posuši preden nadaljuješ s sestavljanjem. Vsako nalepko izreži in potopi vtoplo vodo (cca. 20 sekund), jo odstrani iz papirja, položi na odgovarjajoče mesto in pritisni s pivnikom.

SK: POZOR: Pred začatím stavby si pozorne preštudujte stavebný návod. Každý diel je očíslovaný (1). Dbajte na poradie montážnych krokov. Potrebné nástroje: Nôž ašpilník na oddelenie dielov zEramčeka a ich začistenie (2), gumíčky do vlasov, lepiaca páska štipce na prádlo, pre pridzvávanie jednotlivých lepených dielov (3). Diely zEplastu odmasť vEšlabšom roztoku čistiaceho prostriedku (saponátu) aEnechať uschnúť na vzduchu za účelom lepšej príľnavosti lepidla, farieb aEnalepiek. Pred lepením skontrolovať, či diely ličujú. Lepidlo nanášať úsporne. Chrom aEfarbu na lepených miestach opatrne odstrániť. Malé diely najarbiť ešte pred ich odobratím zEramčeka (4) (5). Farby nechať dobre zaschnúť, až potom pokračovať vEzostavovaní. Každú nalepku vystrihnúť jednotlivlo aEponorit do vlažnej vody približne na 20 sekund. Nalepku na príslušnom mieste modelu presunúť zEznosného papiera aEmierne ju prilačič kErovrchu nosným papierom.

RO: ATENȚIECITITI INSTRUCTIUNILE CU ATENȚIE INAINTE DE ASAMBLARE. FIECARE COMPONENTA ESTE NUMEROTATA. ASAMBLATI IN ORDINEA INDICATA PE SCHEMA. PIESELE SE DESPRIND DE PE RAMA CU UN CUTTER.BAVURILE SE INLATURA CU O PILA FINA. CURATATI PIESELE CARE SE IMBINA DE GRASIMIRURME DE VOPSEA SI CURATATI CU O SOLUTIE DE DETERGENT. VOPSTI PIESELE MICI INAINTE DE DESPRINDEREA DE PE RAMA. LASATI VOPSEAU SA SE USUCE BINE SI NUMAI APOI CONTINUATI ASAMBLAREA. TIAITI FIECARE TRANSFER INDIVIDUAL SI IMERSATI IN APA CALDA CCA 20 SEC. TRANSFERATI IN POZITIA DORITA APOI APASATI CU O HARTIE. FOLOSTI NUMAI ADEZIVI SI VOPSELE REVELL.

BG: ВНИМАНИЕ! Следвайте указаната схема. Всяка част е номерирана. Спазвайте последователността на етапите на събираване ето. Необходими инструменти: нож и пила за отстраняване или и зпилване на отделните части; гумена лента, лейкопласт и шипки за пране за да задържите заедно съединените части след залепването им. Пластмасовите те елементи да се почистват в лек разтвор от вода и миелен препарат, да се изплакнат и да се остават да изсъхнат, за да се постигне по-добро слепване на боята или ваденката. Нанесете боята върху малките части преди да ги от делите от шаблона. Оставете боята да изсъхне преди да продължите със съл обяването. Преди нанасяне на лепилото изсърже те боята от повърхностите за слепване. Преди залепване проверете дали ча стите пасват идеално. Нанесете малко лепило. Изрежете по отделно всяка е дна ваденка и я потопете в топла вода за около 20 секунди. Отлепете ваденка та от указаното място на хартията и я поинийте леко с поинвателната хартия.



Verwendete Symbole/Used Symbols

Bitte beachten Sie folgende Symbole, die in den nachfolgenden Baustufen verwendet werden.
 Veuillez noter les symboles indiqués ci-dessous, qui sont utilisés dans les étapes suivantes du montage.
 Si vance tener en cuenta los símbolos facilitados a continuación, a utilizar en las siguientes fases de construcción.
 Si prega di fare attenzione ai seguenti simboli che vengono usati nei susseguenti stadi di costruzione.
 Huomioi seuraavat symbolit, joita käytetään seuraavissa kokoonamisvaiheissa.
 Legg merke til symbolene som benyttes i monteringsstapene som følger.
 Prosze zwracać na następujące symbole, które są użyte w poniższych etapach montażowych.
 Dáha sonraki montaj basamaklarında kullanılacak olan, aşağıdaki sembollere lütfen dikkat edin.
 Kérjük, hogy a következő szimbólumokat, melyek az alábbi építési fokokban alkalmazásra kerülnek, vegyék figyelembe.

Please note the following symbols, which are used in the following construction stages.
 Neen a.u.b. de volgende symbolen in acht, die in de onderstaande bouwfasen worden gebruikt.
 Por favor, preste atenção aos símbolos que seguem pois os mesmos serão usados nas próximas etapas de montagem.
 Observera: Nedanstående piktogram används i de följande arbetsmomenten.
 Læg venligst mærke til følgende symboler, som benyttes i de følgende byggefaser.
 Пожалуйста, обратите внимание на следующие символы, которые используются в последующих операциях сборки.
 Παρακαλώ προσέξτε τα παρακάτω σύμβολα, τα οποία χρησιμοποιούνται στις παρακάτω βαθμίδες συναρμολόγησης.
 Dbejte prosim na dále uvedené symboly, které se použijí při konstrukčních stupních.
 Prosimo za Vašu pozornost na sledeće symbole ki se uporabljajo v naslednjih korakih gradbe.



Kleben
Glue
Coller
Lijmen
Engomar
Colar
Incollare
Limmas
Limmaa
Klæbning
Lim
Клеить
Przykleić
κόλλημα
Yapıştırma
Lepení
ragasztani
Lepiti

Nicht kleben
Don't glue
Ne pas coller
Niet lijmen
No engomar
Não colar
Non incollare
Limmas ej
Älä limmaa
Må ikke klæbes
Ikke lim
Не клеить
Nie przyklejać
μη κολλάτε
Yapıştırılmayın
Lepení
nem szabad ragasztani
Ne lepiti

Wahlweise
Optional
Facultatif
Naar keuze
No engomar
Alternado
Facultativo
Valfritt
Valitsoehtoisesti
Efter eget valg
Valgfritt
Ha valboru
Do wyboru
εναλλακτικά
Seçmeli
Voiteline
tetszés szerint
način izbire

Anzahl der Arbeitsgänge
Number of working steps
Nombre d'étapes de travail
Het aantal bouwstappen
Número de operaciones de trabajo
Número de etapas de trabalho
Numero di passaggi
Antal arbetsmoment
Työvaiheiden lukumäärä
Antal arbejdsforløb
Antall arbeidstrinn
Количество операций
Liczba operacji
αριθμός των εργασιών
İş safhalarının sayısı
Počet pracovních operací
a munkafolyamatok száma
Številka koraka montaže

Klebeband
Adhesive tape
Dévidoir de ruban adhésif
Plakband
Cinta adhesiva
Fita adesiva
Nastro adesivo
Tejp
Teippi
Tape
Tape
Клейкая лента
Taśma klejąca
κολλητική ταινία
Yapıştırma bandı
Lepici páska
ragasztószalag
Traka z lepilom

Abziehbild in Wasser einweichen und anbringen
Soak and apply decals
Dévidoir et appliquer les décalcomanies
Mouiller et appliquer les calcomanías
Transfer in water even laten weken en aanbrengen
Remojar y aplicar las calcomanías
Pôr de molho em água e aplicar o decalque
Immergere in acqua ed applicare decalcomanie
Blöt och fäst dekalerna
Kostuta siirtokuvia vedessä ja aseta paikalleen
Overføringsbilledet lægges i blød og anbringes
Dypp bildet i vann og sett det på
Переводную картинку намочить и нанести
Zmiękczyć kalkomanie w wodzie a następnie nakleić
βουτήξτε τη χαλκομανία στο νερό και τοποθετήστε την
Çikartmayı suda yumuşatın ve koyun
Obtisk namočiti ve vodě a umístit
a matricát vízben beáztatni és felhelyezni
Preslikač potopiti v vodo in zatem nanašati



1.

2

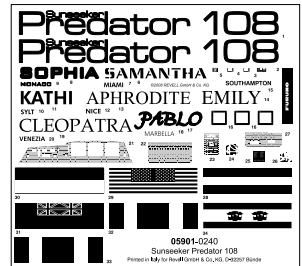


Bauteile trocknen lassen
Allow the parts to dry
Laisser sécher les pièces
Dejar secar las piezas
Deixar secar os componentes
la delene törke
Oderdelen laten drogen
Far asciugarsi i componenti
Anna osien kuivua
Låt byggedelarna torka
Lad komponenterne tørre
Czesci pozostawic do wyschniecia
Yapı parçalarını kurumaya bırakınız
Jednotlivé díly nechte zaschnout
Αφήστε τα μέρη να στεγνώσουν
Alkatrészeket hagyja száradni
Pustite da sestavni deli posušijo
Дать деталям высохнуть

Zusammenbau-Reihenfolge
Sequence of assembly
Ordre d'assemblage
Volgorde van montage
Orden de montaje
Ordine di montaggio
Ordem de montagem
Monteringsrekkefølge
Kokoonisjärjestys
Monteringsförljd
Rækkefølgen af monteringen
Последовательность монтажа
Összeszerelési sorrend
Ακολουθία συναρμολόγησης
Kurmak-Sıra
Kolejność montażu
Vrstni red sestavljanja
Montáž - postup

Klarsichtteile
Clear parts
Pièces transparentes
Transparente onderdelen
Limpiar las piezas
Peça transparente
Parte transparente
Genomskinliga detaljer
Läpinäkyvät osat
Gennemsigtige dele
Gjennomsiktige deler
Прозрачные детали
Elementy przezroczyste
διαφανή εξαρτήματα
Şeffaf parçalar
Průzračné díly
áttetsző alkatrészek
Deli ki se jasno vide

Bemalen
Paint
Peindre
Beschilderen
Pintar
Dipingere
Pintar
Måla
Male
Male
Maalaa
Pomalowaæ
Befesteni
раскрасить
Pomalovat
Boyamak
Poslikati
Χρωματίζω



Gleichen Vorgang auf der gegenüberliegenden Seite wiederholen
Repeat same procedure on opposite side
Opérer de la même façon sur l'autre face
Dezelfde handeling herhalen aan de tegenoverliggende kant
Realizar el mismo procedimiento en el lado opuesto
Repetir o mesmo procedimento utilizado no lado oposto
Stessa procedura sul lato opposto
Upprepa proceduren på motsatta sidan
Toista sama toimenpide kuten viereisellä sivulla
Det samme arbejdet gentages på den modsatliggende side
Gjenta prosedyren på siden tværs overfor
Повторять такую же операцию на противоположной стороне
Taki sam przebieg czynności powtórzyc na stronie przeciwnej
επανάλαβετε την ίδια διαδικασία στην απέναντι πλευρά
Aynı işlemleri karşı tarafta tekrarlayın
Stejný postup zopakovat na protilehlé straně
ugyanazt a folyamatot a szemben található oldalon megismételni
Isti postopek ponoviti in na suprotni strani

D: Beiliegenden Sicherheitstext beachten und nachschlagebereit halten.

GB: Please note the enclosed safety advice and keep safe for later reference.

F: Respecter les consignes de sécurité ci-jointes et les conserver à portée de main.

NL: Houdt u aan de bijgaande veiligheidsinstructies en hou deze steeds bij de hand.

E: Observar y siempre tener a disposición este texto de seguridad adjunto.

I. Seguire le avvertenze di sicurezza allegate e tenerle a portata di mano.

P: Ter em atenção o texto de segurança anexo e guard--lo para consulta.

S: Beakta bifogad säkerhetstext och håll den i beredskap.

FIN: Huomioi ja säilytä ohjeiset varoitukset.

DK: Overhold vedlagte sikkerhedsanvisninger og hav dem liggende i nærheden.

N: Ha alltid vedlagt sikkerhetstekst klar til bruk.

RUS: Соблюдать прилагаемый текст по технике безопасности, хранить его в легко доступном месте.

PL: Stosować się do załączonej karty bezpieczeństwa i mieć ją stale do wglądu.

GR: προσέξτε τις συνημμένες υποδείξεις ασφάλειας και υλάξτε τις τσι ώποτε να τις χτε πάντα σε άιαθ ση σας.

TR: Ekteki güvenli talimatlarını dikkate alıp, bakabileceğiniz bir şekilde muafaza ediniz.

CZ: Dbejte na příloženém bezpečnostním text a mŕjte jej pŕiipraveném na dosah.

H: A mellékelt biztons-gi szöveget vegye figyelembe és tartsa fellapoz-sra készen!

SLO: Priložena varnostna navodila izvájajte in jih hranite na vsem dostopnem mestu.

Benötigte Farben/Used Colors

Benötigte Farben Required colours	Peintures nécessaires Benodigde kleuren	Pinturas necesarias Tintas necessárias	Colori necessari Använda färger	Trarvttavt värit Du trenger følgende farger	Nødvendige farger Необходимые краски	Potrzebne kolory Απαιτούμενα χρώματα	Gerekli renkler Potrebne barvy	Szükséges színek Potrebne barve
--------------------------------------	--	---	------------------------------------	--	---	---	-----------------------------------	------------------------------------

A

weiß, glänzend 4
white, gloss
blanc, brillant
wit, glansend
blanco, brillante
branco, brilhante
bianco, lucente
vit, blank
valkoinen, kiiltävä
hvid, skinnende
hvit, blank
белый, блестящий
biały, błyszczący
λευκό, γυαλιστερό
beyaz, parlak
bílá, lesklá
fehér, fényes
bela, bleskajoča

B

schwarz, glänzend 7
black, gloss
noir, brillant
zwart, glansend
negro, brillante
preto, brilhante
nero, lucente
svart, blank
musta, kiiltävä
sort, skinnende
sort, blank
черный, блестящий
czarny, błyszczący
μαύρο, γυαλιστερό
siyah, parlak
černá, lesklá
fekete, fényes
črna, bleskajoča

C

silber, metallic 90
silver, metallic
argent, métallique
zilver, metallic
plata, metalizado
prata, metálico
argento, metallico
silver, metallic
hopea, metallikiilto
solv, metallak
solv, metallic
серебристый, металлик
srebro, metaliczny
ασημί, μεταλλικό
gümüş, metalik
stříbrná, metaliza
ezüst, metáll
srebrna, metalik

D

ocker, matt 88
ochre brown, matt
ocre, mat
oker, mat
ocre, mate
ocre, fosco
ocra, opaco
ockra, matt
okra (keltamulta), himmeä
okker, matt
oker, matt
охра, матовый
ochra, matowy
ώχρα, ματ
koyu kavunici, mat
okrově žlutá, matná
okker, matt
oker, mat

E

lehmbraun, glänzend 80
mud brown, gloss
brun argile, brillant
leembruin, glansend
barroso, brillante
castanho argila, brilhante
marrone terra, lucente
lerbrun, blank
savenruskea, kiiltävä
lerbrun, skinnende
leirebrun, blank
коричневая глина, блестящий
brazgliniasty, błyszczący
καφέ λάσπης, γυαλιστερό
balçık kahverengisi, parlak
jilové hnědá, lesklá
agyagbarna, fényes
glineno rjava, bleskajoča

F

rost, matt 83
rust, matt
rouille, mat
roest, mat
orin, mate
ferrugem, fosco
color ruggine, opaco
rost, matt
ruoste, himmeä
lerbrun, skinnende
rust, matt
ржавчина, матовый
rdzawy, matowy
χρώμα σκουριάς, ματ
pas rengi, mat
rezavá, matná
rozcsda, matt
rjava, mat

G

weiß, seidenmatt 301
white, silky-matt
blanc, satiné mat
wit, zijemat
blanco, mate seda
branco, fosco sedoso
bianco, opaco seta
vit, sidenmatt
valkoinen, silkinhimeä
hvid, silkematt
hvit, silkematt
белый, шелковисто-матовый
biały, jedwabisto-matowy
λευκό, μεταξωτό ματ
beyaz, ipek mat
bílá, hedvábně matná
fehér, selyemmatt
bela, svila mat

H

eisen, metallic 91
steel, metallic
coloris fer, métallique
ijzerkleurig, metallic
ferroso, metalizado
ferro, metálico
ferro, metallico
järnfärg, metallic
teräksenväriäinen, metallikiilto
jern, metallak
jern, metallic
стальной, металлик
želazo, metaliczny
σιδηρού, μεταλλικό
demir, metalik
železná, metaliza
vas, metall
železna, metalik

I

Mittelgrau, matt 43
Medium grey, matt
Gris moyen, mat
Middelgrijs, mat
Gris medio, mate
Cinzento-médio, mate
Grigio medio, opaco
Mellangrå, matt
Keskiharmaa, matta
Mellengrå, mat
Mellomgrå, matt
Серый, матовый
Średnioszary, matowy
Γκρι μεσαίο, ματ
Orta gri, mat
Középszürke, matt
Středně šedivá, matná
Srednjesiva, brez leska

J

messing, metallic 92
brass, metallic
laiton, métallique
messing, metallic
latón, metalizado
latão, metálico
otone, metallico
mässing, metallic
messinki, metallikiilto
messing, metallak
messing, metallic
латунный, металлик
mosiądz, metaliczny
ορείχαλκου, μεταλλικό
pirinc, metalik
mosazná, metaliza
sárgaréz, metáll
mesing, metalik

K

hellgrau, seidenmatt 371
light grey, silky-matt
gris clair, satiné mat
lichtgrijs, zijemat
gris claro, mate seda
cinzento claro, fosco sedoso
grigio chiaro, opaco seta
ljusgrå, sidenmatt
vaaleanharmaa, silkinhimeä
lysegrå, silkematt
lysgrå, silkematt
светло-серый, шелковисто-матовый
jasnoszary, jedwabisto-matowy
ανοιχτό γκρι, μεταξωτό ματ
açık gri, ipek mat
světlošedá, hedvábně matná
világosszürke, selyemmatt
svetlo siva, svila mat

L

feuerrot, glänzend 31
fiery red, gloss
rouge feu, brillant
rood hekler, glansend
rojo fuego, brillante
vermelho vivo, brilhante
rosso fuoco, lucente
eldröd, blank
tulipunainen, kiiltävä
ildröd, skinnende
ildröd, blank
огненно-красный, блестящий
szczerwony ognisty, błyszczący
κόκκινο φωτιάς, γυαλιστερό
ateş kırmızısı, parlak
ohnivě červená, lesklá
tűzpiros, fényes
ogenj rdeča, bleskajoča

M

smaragdgrün, glänzend 61
emerald green, gloss
vert émeraude, brillant
smaragdgroen, glansend
verde esmeralda, brillante
verde esmeralda, brilhante
verde smeraldo, lucente
smaragdgrön, blank
smaragdivhrea, kiiltävä
smaragdgrön, skinnende
smaragdgrön, blank
зеленый смарагд, блестящий
szmaragdowy, błyszczący
πράσινο σμαραγδιού, γυαλιστερό
zúmrüt yeşili, parlak
smaragdově zelená
smaragdžöld, fényes
smaragdno zelena, bleskajoča

Dieser Bausatz wurde in mehrfachen Qualitäts- und Gewichtskontrollen auf Vollständigkeit überprüft. Reklamationen können nur bearbeitet werden, wenn die **Bauanleitung**, das aus der Kartonage herausgeschnittene **EAN-Strichcode-Feld** und der **Kassenbon** eingeschickt werden. Bitte haben Sie Verständnis dafür, dass wir nur Gewährleistung bei aktuellen Artikeln übernehmen können, die im Zeitraum der letzten 24 Monate erworben worden sind. **Unfrei eingesandte Reklamationssendungen werden von uns nicht angenommen!** „Einzelteile für Umbauten können gegen Vorkasse erworben werden“. Unsere Adresse: Revell GmbH & Co. KG, Abteilung X, Henschelstr. 20-30, 32257 Bünde. Dieser Direktservice gilt für die Länder: Deutschland, Benelux, Österreich, Frankreich, Großbritannien. Reklamationen aus den übrigen Ländern werden über die jeweiligen Distributeure abgewickelt. Bitte kontaktieren Sie Ihren Händler.

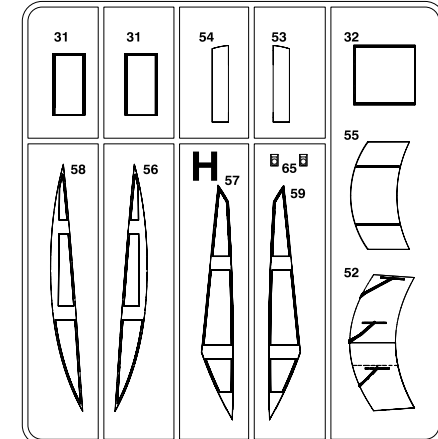
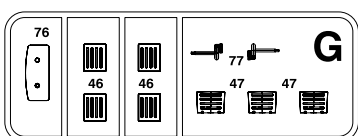
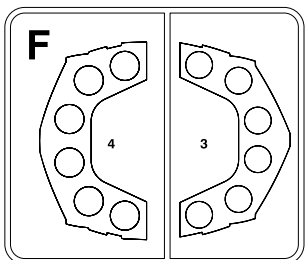
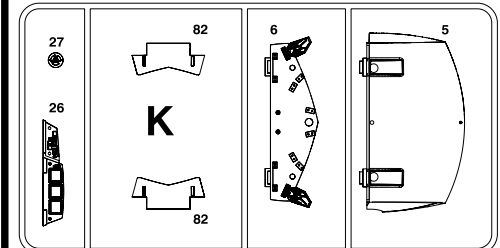
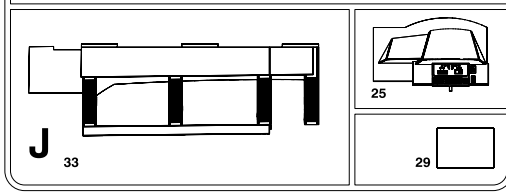
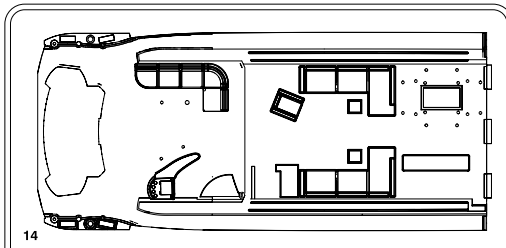
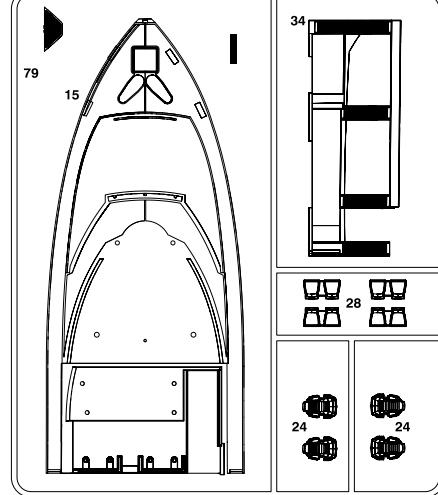
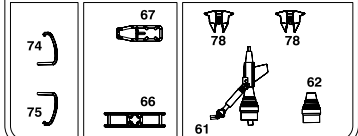
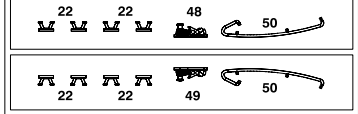
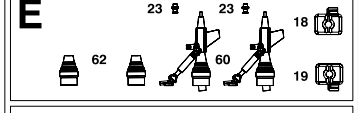
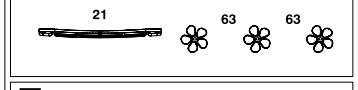
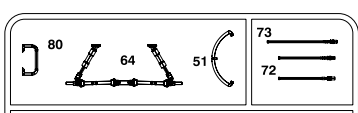
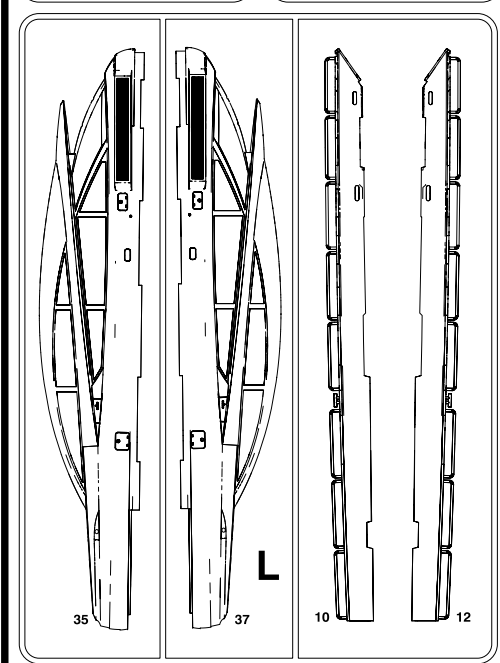
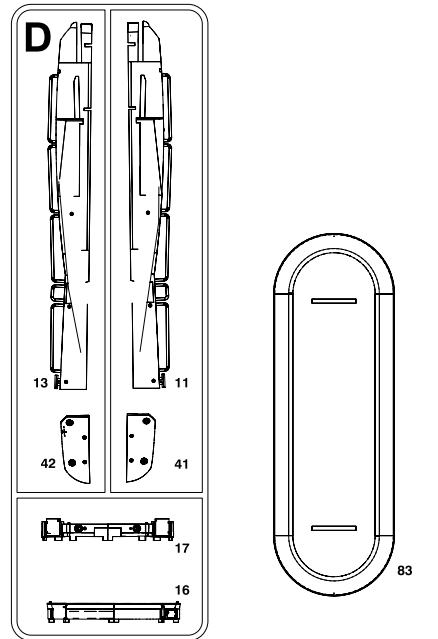
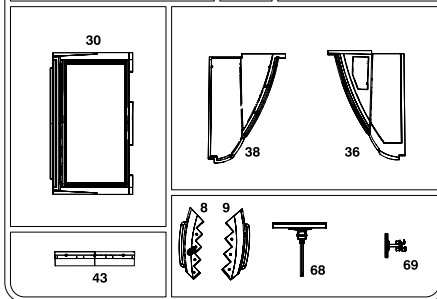
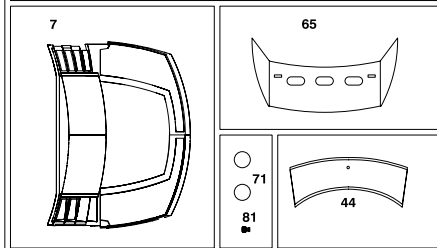
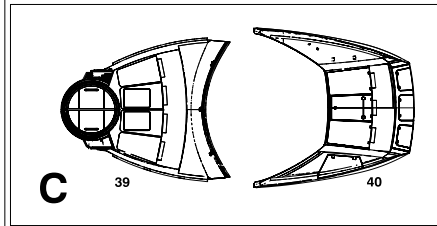
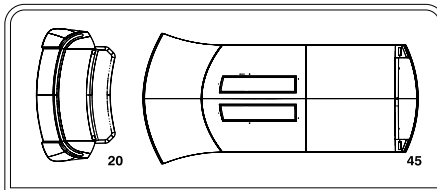
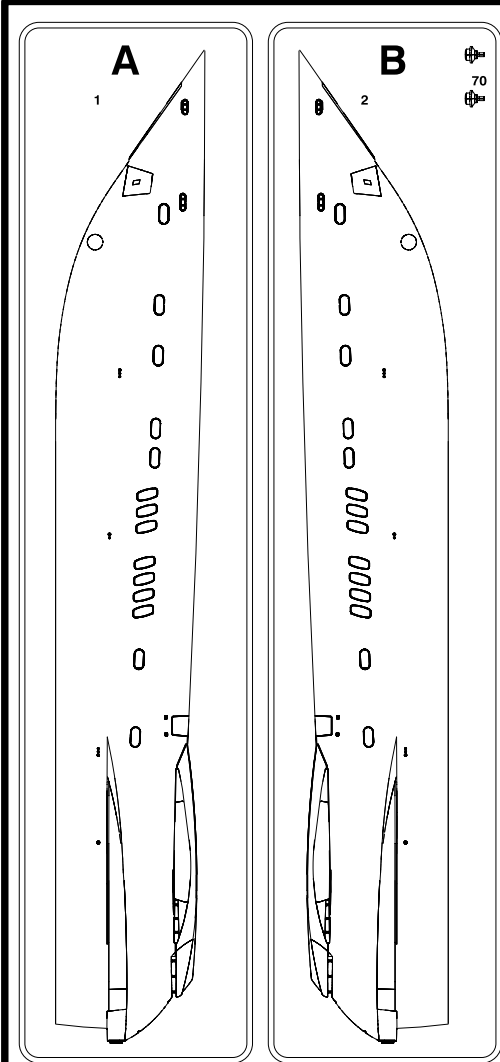
This Model Kit has been subject to extensive quality and weight checks during the manufacturing process to ensure it leaves our warehouse in perfect condition. We are only able to process applications for missing parts if the following procedure is followed. In all cases the following will be required before we are able to process any request: Original receipt (proof of purchase) original instruction sheets (will be returned) and the bar code cut out of the box. We may not be able to process requests for products that have been discontinued for more than 24 months. Products that are returned directly to us without prior authorisation by a company representative will not be accepted and returned to sender. Replacement parts for conversion or spares will continue to be available however they will incur a handling charge. Please write to: Department X Revell GmbH & Co. KG, Henschelstr 20-30, 32257 Bünde.

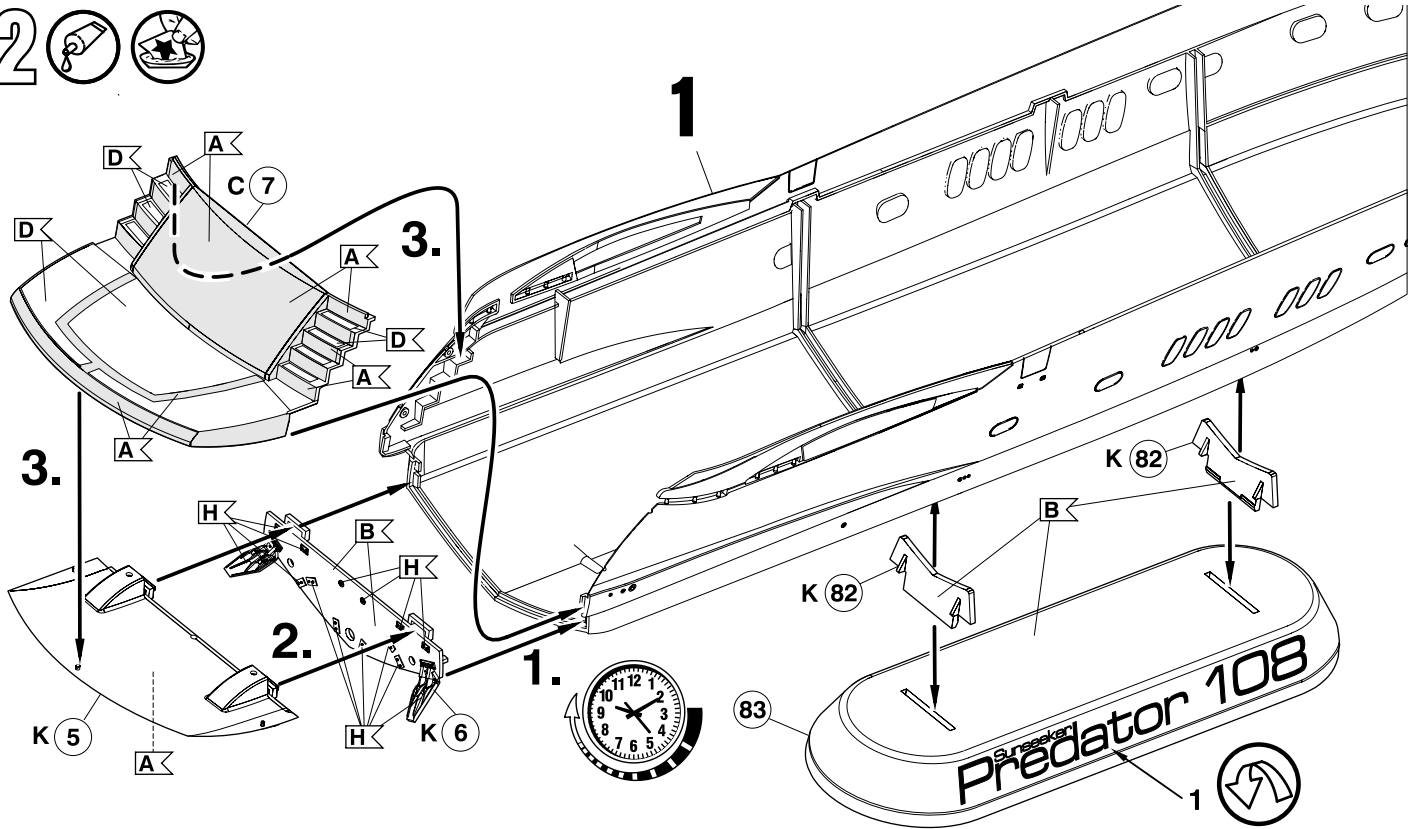
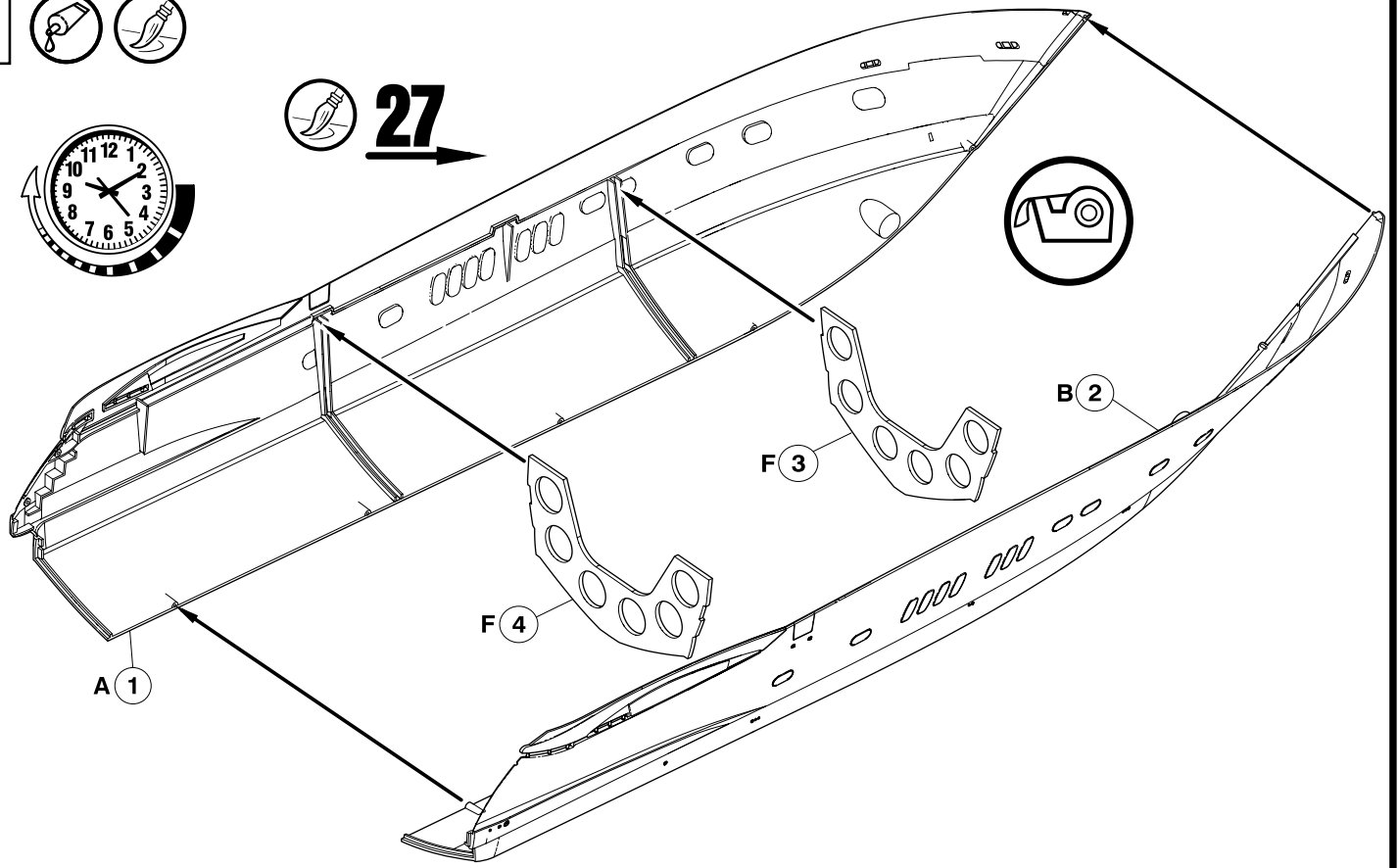
This direct Service is only available in the following markets: Germany, Benelux, Austria, France & Great Britain, Revell GmbH & Co. KG, Boston House, 64-66 Queensway, Hemel Hempstead, Herts, HP2 5HA, Great Britain.

For all other markets please contact your local dealer or distributor directly.
Afin de vous donner entière satisfaction et pour nous assurer que tous les éléments nécessaires au

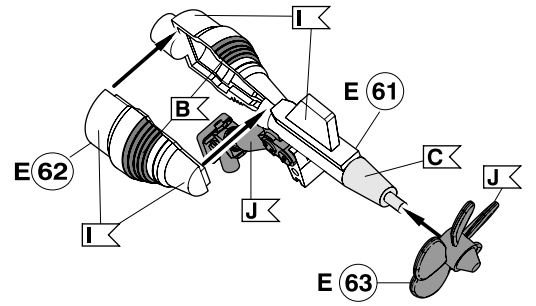
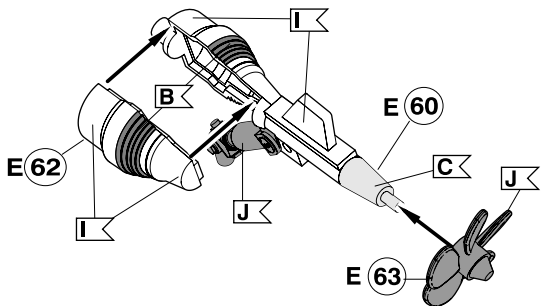
montage de votre maquette sont présents dans la boîte, cet article a subi dans son intégralité divers contrôles qualitatifs ainsi que des contrôles de poids. Si toutefois vous deviez nous faire part de certaines réclamations, nous vous prions de bien vouloir vous adresser à votre revendeur habituel, muni de la notice de montage, du code EAN découpé sur la boîte, ainsi que de votre ticket de caisse. Le SAV ne sera assuré que pour les articles ayant été acquis depuis moins de 24 mois. Les pièces de rechange utilisées pour la transformation de maquettes pourront être obtenues en pré-paiement. Dans le cas où vous n'obtiendriez pas satisfaction, vous pouvez vous adresser directement à notre service SAV à l'adresse suivante: REVELL GmbH & Co. KG, Abteilung X, Henschelstraße 20-30, D-32257 Bünde ou Revell GmbH & Co. KG, 14 B, rue du Chapeau Rouge, F-21000 Dijon, France. Pour tous les autres marchés, merci de prendre contact avec votre détaillant ou distributeur.

Deze bouwdoos werd verscheidene malen volledig gecontroleerd op kwaliteit en gewicht. Klachten kunnen slechts in behandeling worden genomen indien de bouwhandleiding, de uit de doos geknipte EAN - streepjescode en de kassenbon zijn meegezonden. Wij vragen om uw begrip dat wij alleen garantie kunnen geven voor huidige artikelen die binnen een periode van de laatste 24 maanden zijn gekocht. Onvolledig ingezonden klachten kunnen niet in behandeling worden genomen. Onderdelen voor ombouw kunnen tegen vooruitbetaling gekocht worden. Ons adres is: Revell GmbH & Co. KG, Afdeling X, Henschelstrasse 20-30, 32257 Bünde. Duitsland. Deze directe service geldt alleen voor de volgende landen: Duitsland, Benelux, Oostenrijk, Frankrijk, Groot Brittannië. Klachten afkomstig uit overige landen worden via de eventuele locale vertegenwoordigers van Revell afgewikkeld. Wij verzoeken U contact op te nemen met uw winkelier.

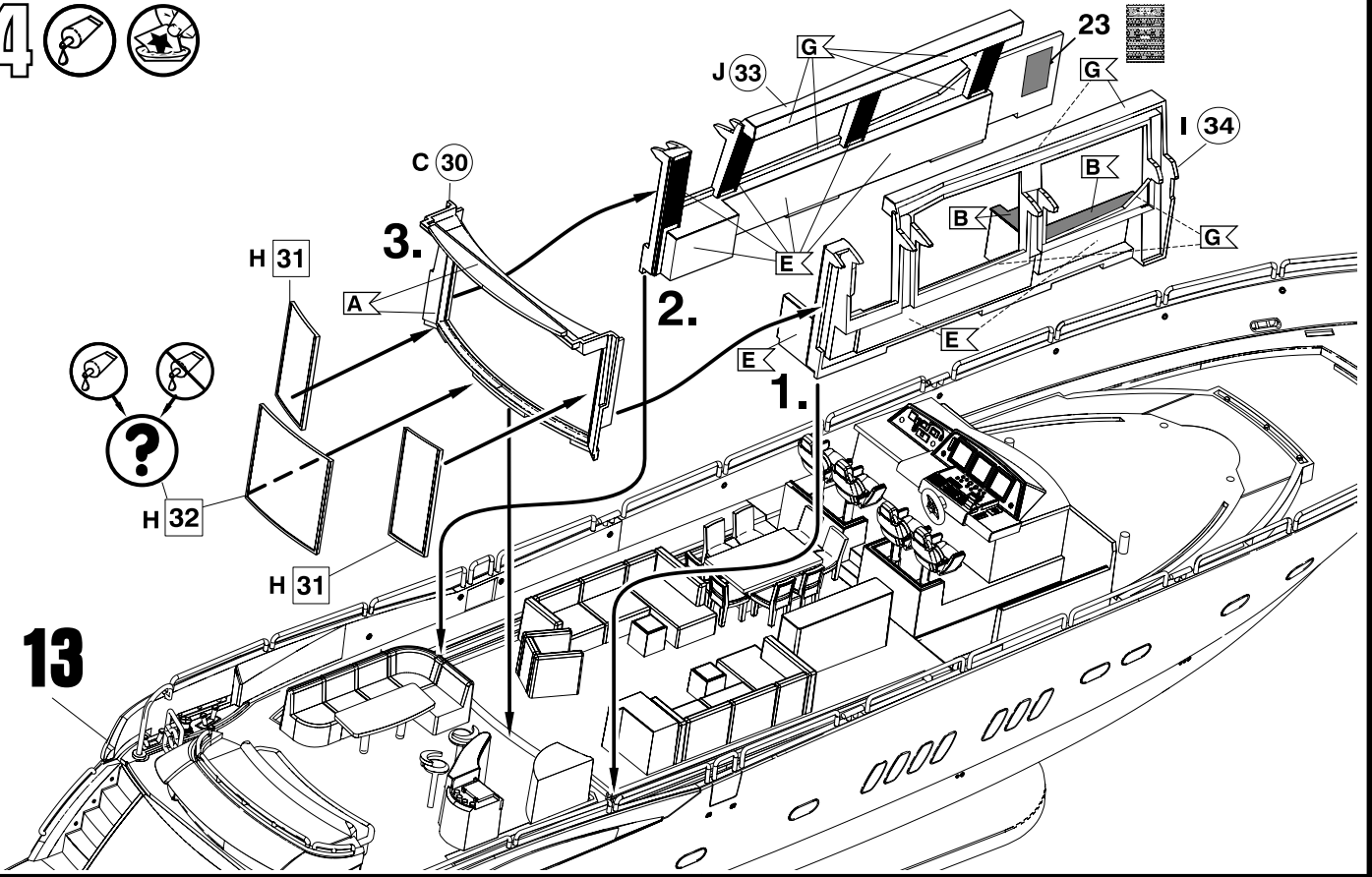




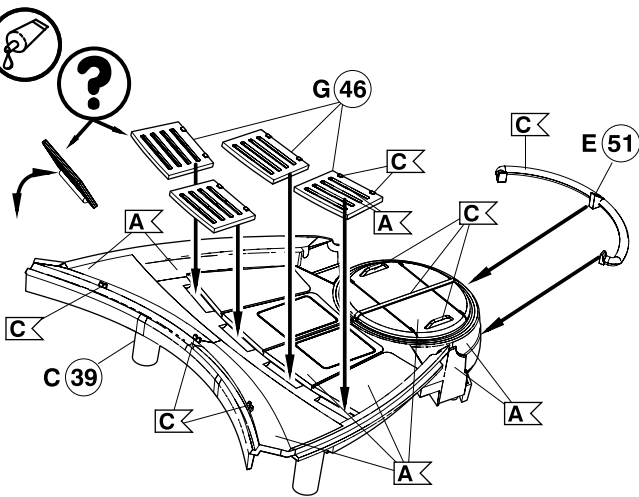
2x



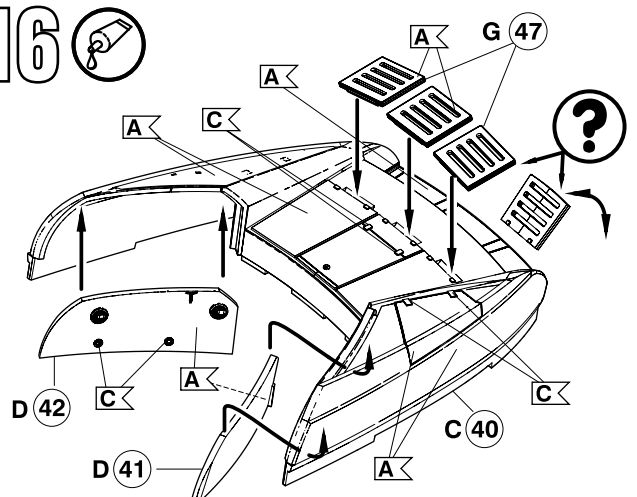
14



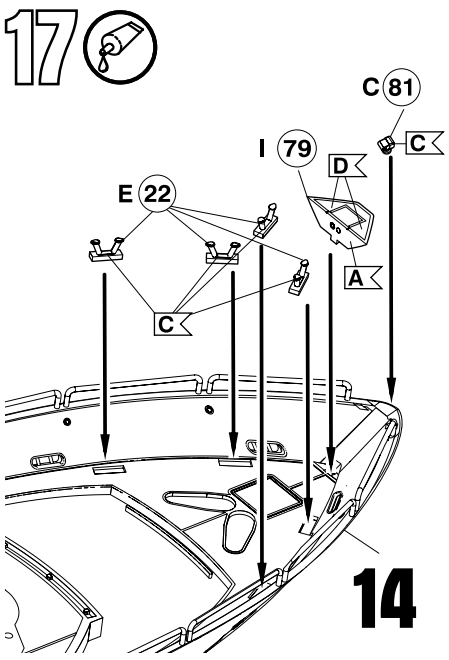
15



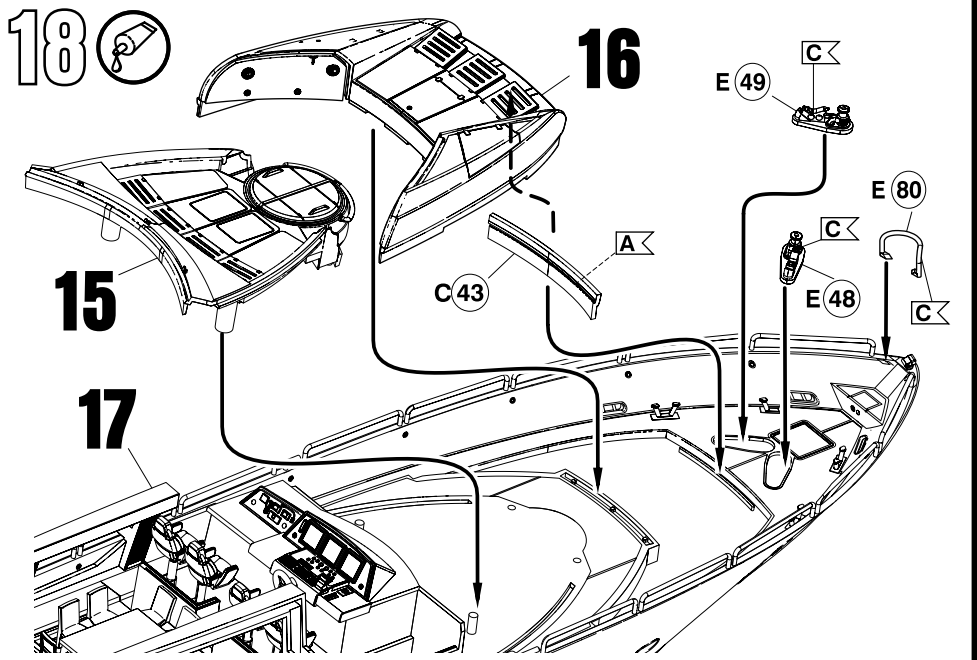
16



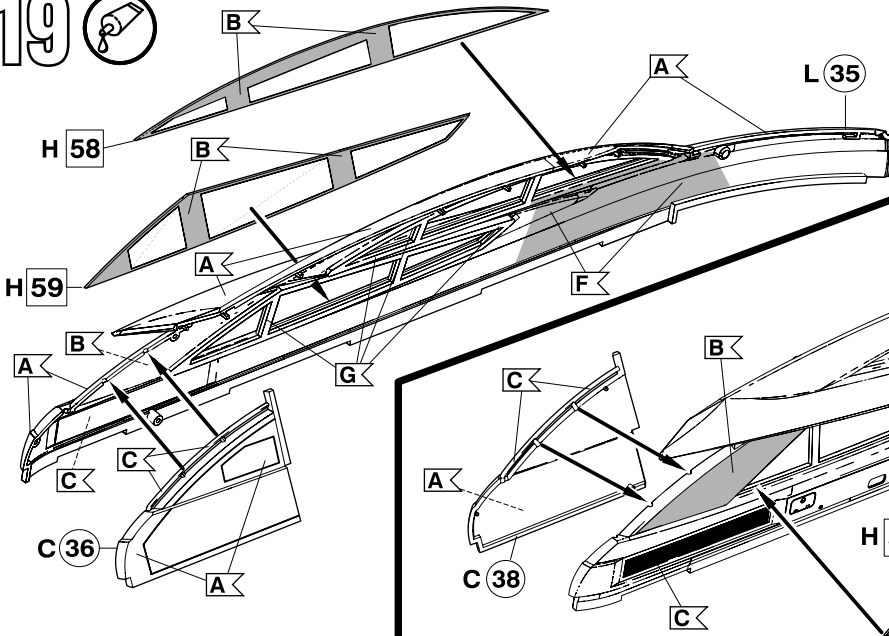
17



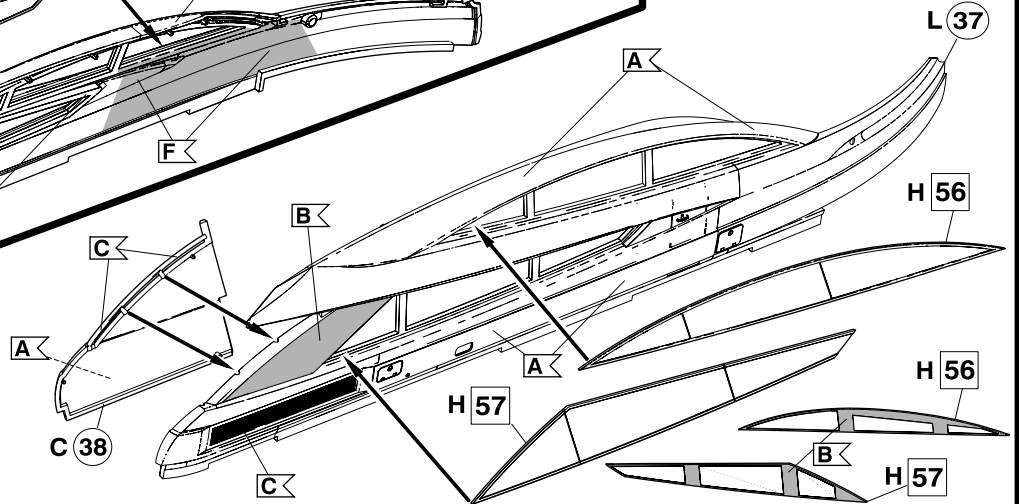
18



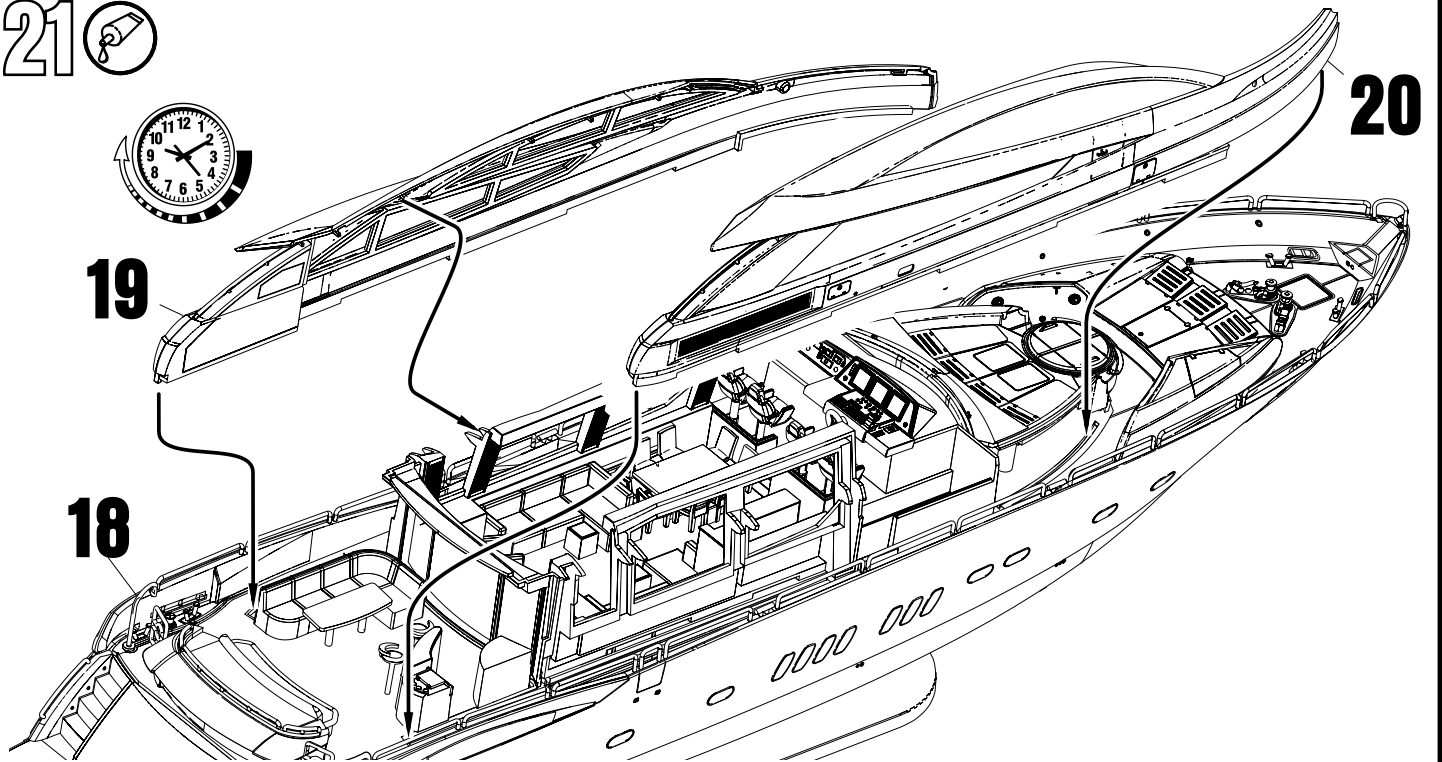
19 



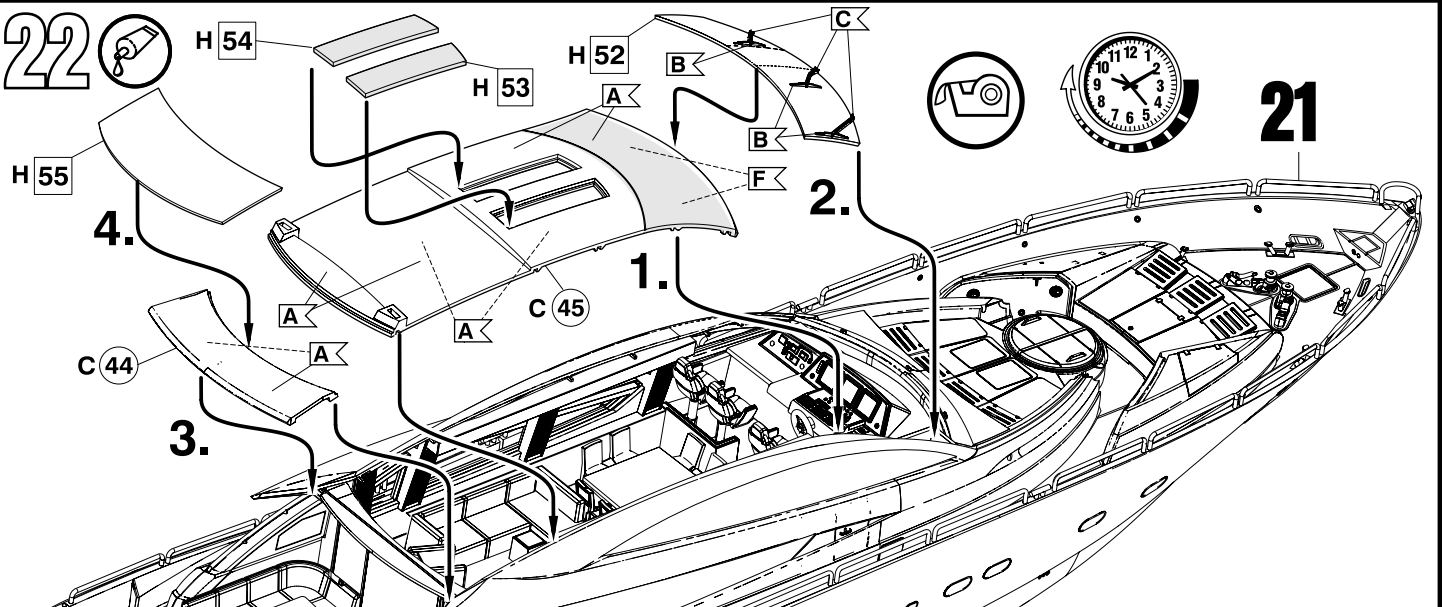
20 



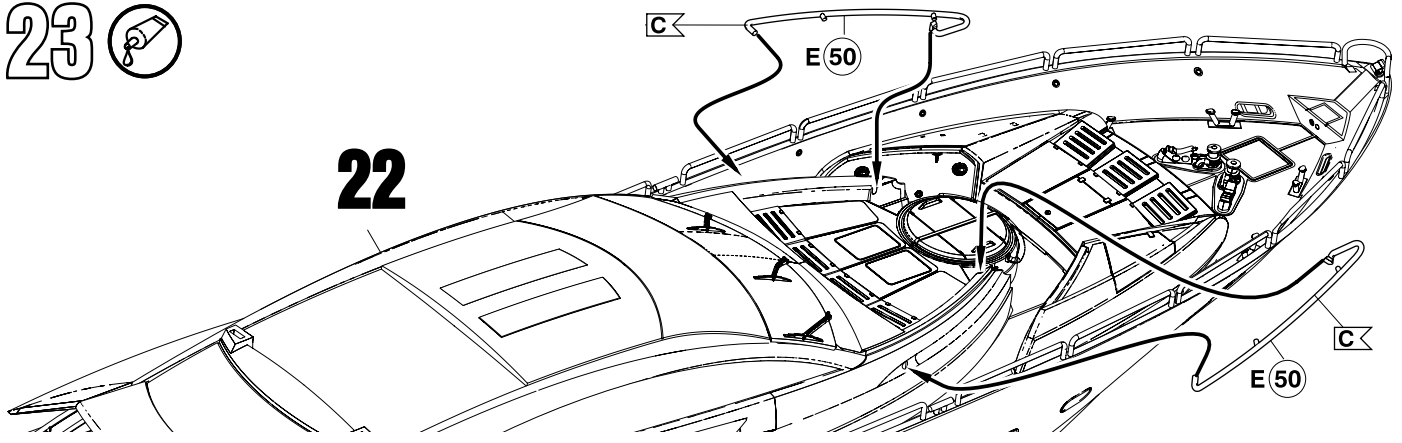
21 



22 

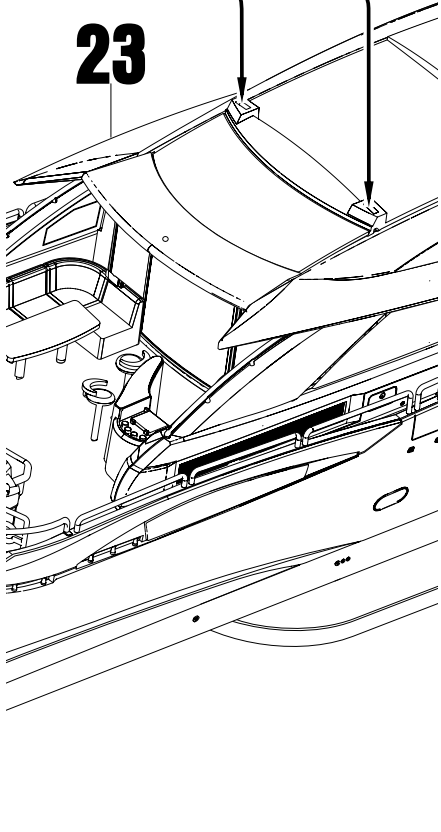
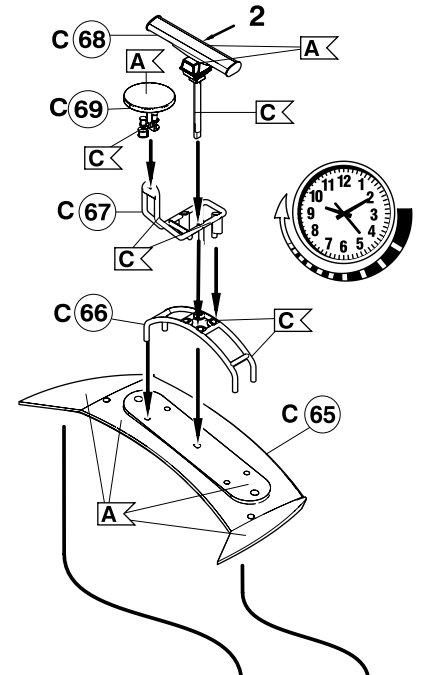


23 

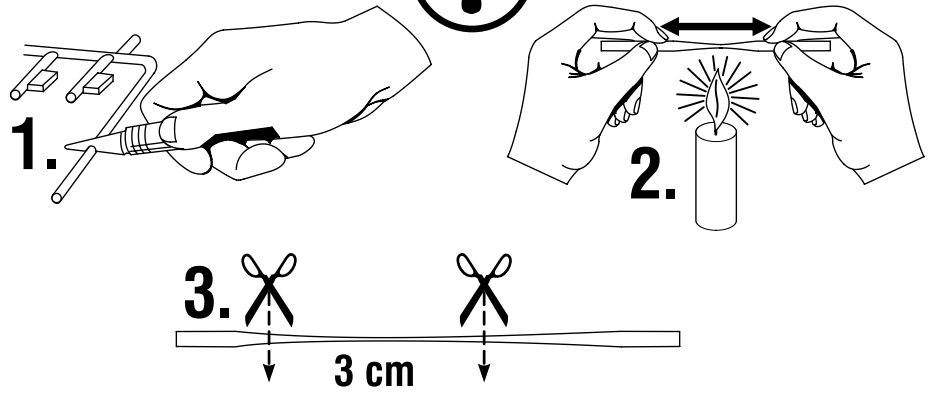


24  

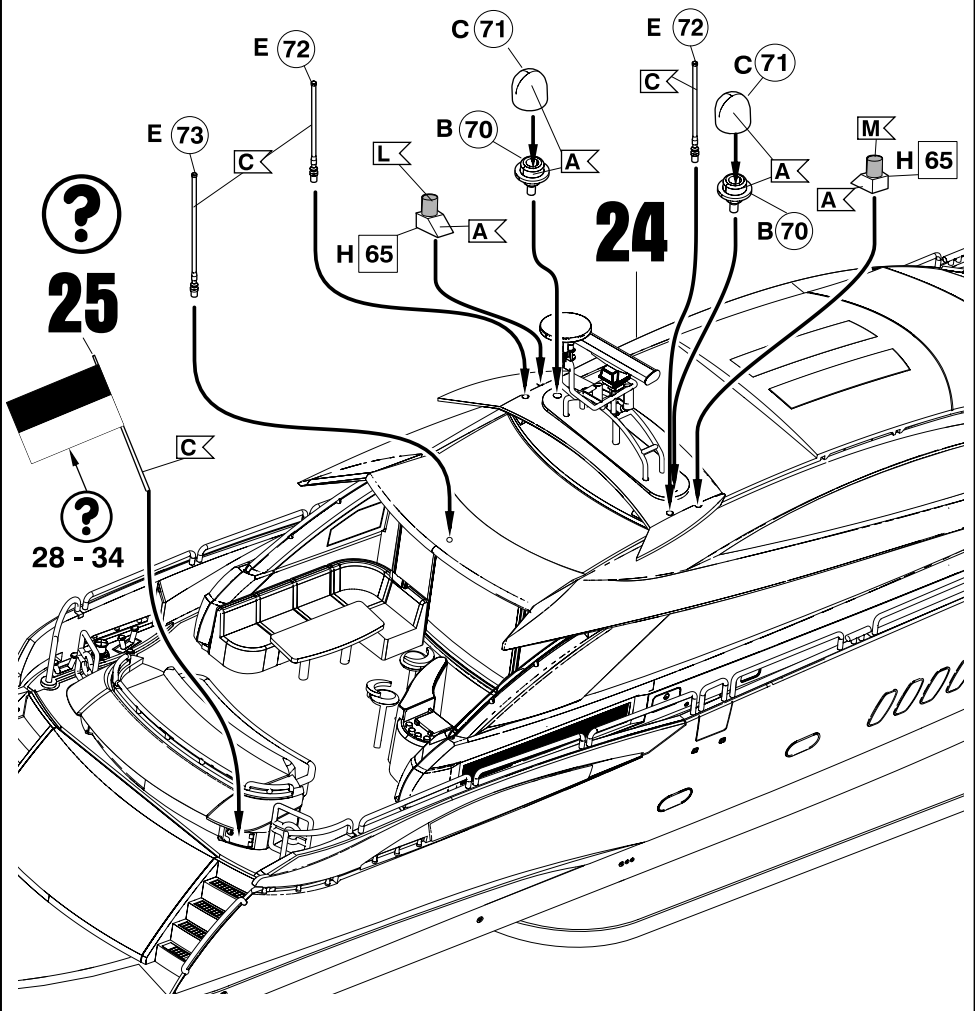
FURUNO



25



26  



27



6/8/11/13/14/17/19 7/9/10/12/15/18/20

