



La Réale

Unter dem französischen "Sonnenkönig" Ludwig XIV. erlebte der Einsatz von Galeeren im Mittelmeer seinen Höhepunkt. Galeeren waren aufgrund ihrer flachen Bauweise und schwachen Artillerie den zeitgenössischen Segelkriegsschiffen unterlegen, doch die geringeren Kosten für den Bau und Unterhalt bewogen den König zum Aufbau einer Galeeren-Flotte. Die französischen Galeeren kamen für die Nachrichtenübermittlung und bei der Bekämpfung der Piraterie zum Einsatz. 1717 fand bei Kap Matapan die letzte große Seeschlacht zwischen Galeeren statt. Der ausschließliche Einsatz von Kriegsgefangenen und Sklaven auf den Ruderbänken breitete sich bereits im frühen Mittelalter aus. In den folgenden Jahrhunderten kamen auch verurteilte Schwerverbrecher auf die Galeeren. Da es an Bord nur wenig Platz für Trinkwasser und Proviant gab, operierten die Verbände hauptsächlich entlang der Küste. Eine Galeere wurde 10 Stunden lang ununterbrochen gerudert. Eine gute Rudermannschaft erreichte kurzzeitig 6 Knoten Fahrtgeschwindigkeit. 1748 löste der französische König die Galeeren-Flotte auf. Mitte des 19. Jahrhunderts verschwand die Galeere endgültig aus den Seestreitkräften der Mittelmeerländer. Die "La Réale" wurde 1692 auf Kiel gelegt. Anfang 1694 lief das Schiff vom Stapel und wurde als Flaggschiff in Dienst gestellt. Im Vergleich zu einer gewöhnlichen Galeere war sie wesentlich größer, mit prunkvoll vergoldetem Schnitzwerk ausgeschmückt und bemalt. Ein Riemen war 12,9 m lang und wurde von 6 Männern bewegt. Die "La Réale" ersetzte man 1720 durch einen Neubau.

Technische Daten:

Mannschaft: 45 Offiziere und 320 Ruderer
 Länge in KWL: 57 m
 Breite: 7,7 m (ohne Riemen)
 Breite: 28 m (mit Riemen)
 Tiefgang: 2,5 m
 Antrieb: 53 Riemen
 Segelfläche: 485 qm
 Bewaffnung: ein 36-Pounder; zwei 8-Pounder; zwei 6-Pounder;
 35 Offiziere, 110 Soldaten

La Réale

Under the French "Sun King" Louis XIV, the use of galleys in the Mediterranean reached its highest point. Due to their shallow construction and weak artillery, galleys were inferior to the contemporary sail powered fighting ships, but the lower costs of construction and maintenance moved the king to build a fleet of galleys. The French galleys were used for transmitting information and combating piracy. In 1717 the last great sea battle between galleys took place off Cape Matapan. The exclusive use of prisoners of war and slaves on the banks of oars was already extensive in the early middle ages. In the subsequent centuries convicted criminals were also sent to the galleys. As there was little space on board for drinking water and provisions, the units operated mainly along the coasts. One galley would be rowed without interruption for 10 hours. A good crew of oarsmen could soon reach a speed of 6 knots. In 1748 the French king disbanded the galley fleet. In the middle 19th century the galleys finally disappeared from the navies of Mediterranean countries. The keel of the "La Réale" was laid in 1692. At the beginning 1694 the ship was launched and went into service as the flagship. Compared to a customary galley she was much larger, painted and decorated with magnificent gilded carvings. An oar was 12.9 m long and was rowed by 6 men. The "La Réale" was replaced by a new ship in 1720.

Technical data:

Crew: 45 officers and 320 oarsmen
 Length at waterline: 57 m
 Beam: (without oars) 7.7 m
 Beam: (with oars) 28 m
 Draught: 2.5 m
 Powered by: 53 oars
 Sail area: 485 m
 Armament: one 36 pounder, two 8-pounders, 2 6-pounders;
 35 officers, 110 soldiers

Forst hergestellt und im Eigentum von Revell GmbH & Co. KG. Weitere rechtliche Nachahmungen werden gerichtlich verfolgt.
 Ce produit est propriété de la société Revell GmbH & Co. KG. Toute utilisation ou duplication frauduleuse fera l'objet de poursuites en justice.
 Modelado e en propiedad de Revell GmbH & Co. KG. Imitaciones ilícitas serán perseguidas por la ley.
 Forma prodotta da la Revell GmbH & Co. KG. e d' proprietà della stessa impresa, la quale procederà legalmente contro ogni imitazione abusiva.
 Malli on Revell GmbH & Co. KG. valmistama ja omisuutta. Laittoaan kopioitain tuliaan puuttamaan oikeudellisin toimin.
 Formen er produsert og eies av Revell GmbH & Co. KG. Etterligning uten tillatelse vil bli gjerstand for rettslig forfølgelse.
 Produkcja i prawa własności firmy Revell GmbH & Co. KG. Niegodnie podrabianie jest zabronione pod odpowiedzialnością sądową.
 Model, Revell GmbH & Co. KG. firmasının mülkiyeti altında imal edilmiştir. Kanuna aykırı taklifler mahkemeye takip edilecektir.
 A forma előállításja és a tulajdonjog ártóköze a Revell GmbH & Co. KG. A jogellenes utánzatokat és hamisítványokat bírósággal üldözték, üldözték.

Mould manufactured by and property of Revell GmbH & Co. KG. Legal imitations are subject to prosecution.
 Vorm vervaardigd door en eigendom van Revell GmbH & Co. KG. Onrechtmatige nabootingen worden gerechtelijk vervolgd.
 Formas produzidas e de propriedade da Revell GmbH & Co. KG. Cópias não autorizadas serão processadas, unicamente como determinados na lei.
 Modellen tillverkad av och tillhör Revell GmbH & Co. KG. All kopiering beivras enligt lagen om upphovsrätt.
 Formen er framstillet af Revell GmbH & Co. KG. som også har ejendomsret. Læstribene efterligninger søgtes.
 Modeli valmistatakse ja väliseks omanduseks kuulub Revell GmbH & Co. KG. Illegalset jäljendust ei lubata.
 Forme by wytworzone i mając własność firmy Revell GmbH & Co. KG. Niepozwolone naśladowanie będzie postępowane sądowo.
 Forma je proizvedena in je vlasništvo Revell GmbH & Co. KG. Neovoblašene kopije bodo pravno kažnjene.

Vor dem Zusammensetzen gut durchlesen!

D: Achtung: Jedes Teil ist nummeriert (1). Reihenfolge der Montageschritte beachten. Benötigte Werkzeuge: Messer und Feile zum Entfernen und Entgraten der Teile (2) Gummiband, Klebeband und Wäscheklamern zum Zusammenhalten der geklebten Einzelteile (3). Plastikteile in einer milden Waschlösung reinigen und an der Luft trocknen, damit der Farbstrich und die Abziehbilder besser haften. Vor dem Ankleben prüfen ob Teile passen, Klebstoff sparsam auftragen Chrom und Farbe an den Klebeflächen entfernen. Kleine Teile anstreichen, bevor sie vom Rahmen entfernt werden (4) (5). Farben gut durchtrocknen lassen, erst dann den Zusammenbau fortsetzen. Jedes Abziehbildmotiv einzeln ausschneiden und ca. 20 Sekunden in warmes Wasser tauchen. Das Motiv an der bezeichneten Stelle vom Papier abschleiben und mit Lötchopier andrücken.

NL: OPGELET: Voor de montage eerst goed de handleiding lezen. Elk onderdeel is genummerd (1). Let op de montagevolgorde. Benodigd gereedschap: mes en vijl voor het afraan van de onderdelen (2); elastiek, lijkband en wasknijpers voor het bij elkaar houden van de gelijmde onderdelen (3). Plastic onderdelen met een zachtfuismiddel reinigen en in een milde wasoplossing drogen, zodat de verf en de decals beter hechten. Controleer voor het lijmen of de onderdelen passen; lijm dan opbrengen. Chrom en verf van de lijmlakken verwijderen. Kleine onderdelen verven voordat ze van het raam worden verwijderd (4) (5). Verf goed laten drogen, dan pas verdergaan met de montage. Elke decal afzonderlijk uitsnijden en ca. 20 sec. in warm water dopen. De decal op de aangegeven plaats van het papier schuiven en met vloeipapier andrukken.

GB: ATTENTION: Read the instructions thoroughly prior to assembly. Each component is numbered (1). Adhere to specified sequence of assembly. Tools required: knife and file for removal of components from frame (2); rubber band, adhesive tape and clothes pegs for clamping components together after applying adhesive (3). Clean plastic components in a mild detergent solution and allow to air-dry so that paint and transfers adhere better. Prior to applying adhesive, check to see whether the components fit together; apply adhesive sparingly. Remove chrome and paint from the contact surfaces. Paint small components before removing them from the frame (4) (5). Allow paint to dry well, and only then continue to assemble. Cut out each transfer individually and immerse in warm water for approx. 20 seconds. Slide transfer off paper and into designated position, then press on with blotting paper.

F: ATTENTION: lisez bien la notice de montage avant de commencer. Chaque pièce est numérotée (1). Respectez l'ordre des opérations. Outils nécessaires: couteau et lima pour ébarber les pièces de montage (2); élastique, ruban adhésif et pinces à linge pour maintenir les pièces collées (3). Nettoyez les pièces en matière plastique dans une solution douce de produit de lavage et laissez-les sécher à l'air afin que la peinture et les décalcomanies adhèrent mieux. Avant de mettre la colle, vérifiez si les pièces s'adaptent bien les unes aux autres; mettez peu de colle. Enlevez le chrome et la peinture de surfaces de contact. Peignez les petites pièces avant de les détacher de la groupe (4) (5). Laissez bien sécher la peinture avant de poursuivre l'assemblage. Découpez chaque décalcomanie séparément et plongez-la dans de l'eau chaude pendant 20 secondes environ. A l'endroit marqué, faites glisser le motif pour le séparer du papier et pressez-le sur le remplacement avec du papier buvard.

E: ¡Atención! Antes de comenzar con el ensamblaje, leer detenidamente las instrucciones. Cada pieza va numerada (1). Téngase en cuenta el orden de operaciones del ensamblaje. Herramientas necesarias: Cuchilla y lima para desbarbar las piezas (2). Cintas de goma, cinta adhesiva y pinzas de ropa para sujetar las piezas pegadas (3). Lavar las piezas de plástico en una solución de detergente suave y dejar que se sequen al aire para mejorar así la adhesión de la pintura y de las calcomanías. Antes de aplicar el pegamento comprobar si las piezas quedan correctamente adaptadas. Aplicar el pegamento sin excederse. Alejar de las superficies de pegado el cromado y la pintura. Pintar las piezas pequeñas antes de despegarlas de su sujeción (4) (5). Antes de proseguir con el ensamblaje, dejar que se seque bien la pintura. Recortar las calcomanías una por una y sumergirlas durante unos 20 segundos en agua caliente. Deslizar del papel la calcomanía en el lugar adecuado y apretarla colocando encima de ella papel secante.

I: ATTENZIONE: Prima dell'assemblaggio leggere attentamente le istruzioni di montaggio. Ogni pezzo è numerato (1). Tener presente la successione delle fasi di assemblaggio. Attrezzi necessari: coltello e lima per togliere la sbavatura dai pezzi (2), nastro adesivo e mollette da bucato per tenere insieme i pezzi singoli dopo averli incollati (3). Lavare i particolari in plastica con un detergente delicato e lasciarli asciugare all'aria, per una migliore adesione dello strato di colore e della figura decalcolabile. Prima di incollare, verificare che i pezzi si abbinino bene tra di loro; applicare il collante con parsimonia. Togliere cromo e colore dalle superfici da incollare. Dipingere i piccoli accessori sul supporto prima di rimuoverli (4) (5). Far seccare bene la vernice prima di proseguire con l'assemblaggio. Ritagliare singolarmente ogni figura ed immergerla in acqua tiepida per 20 secondi circa. Applicare il motivo nella posizione segnata e tamponarlo con carta assorbente.

S: OBS: Läs instruktionerna noga igenom innan du sätter modellerna samman. Vardera detalj är numrerad (1). V g beakta följden i sammansättningsplanen. Verktyg, som du kommer att behöva: a kniv och fil för att skrapa detaljerna nere (2), gummiband, tejp och kläder för att hålla samman de limmade detaljerna (3). Rengör plastdelarna i en mild tvättmedelslösning och torka dem i luften för att lack och dekaler skall hålla bättre. Kolla, om detaljerna passar ihop innan du klisar dem och använd limmet sparsamt. Avtägna krom och lack från ytor, som kommer att limmas ihop. Måla de små detaljerna innan du avtägna dem från ramar (4) (5). Låt lacket riktigt torka igenom innan du fortsätter med sammansättningen. Skär av varje dekalmotiv enskilt och doppa det i varmt vatten i ca 20 sekunder. Flytta motivet bort från papperet genom att trycka vid det angivna stället och tryck fast med lötklapp. **DK: BEMÆRK:** Inden sammansætningen begynder, skal byggevejledningen læses godt igennem. Hver del er nummereret (1). Rækkefølgen af monteringsstrinene skal overholdes. Nødvendigt værktøj: Kniv og fil til afgrøning af delene (2), gummibånd, tape og tøjklammer til at holde de klæbede (3) enkeltdele sammen. Plastikdelene renses i en mild sæbeblod og lufttørres så malingen og overføringsbillederne bedre kan hæfte. Inden påførslen kontrolleres om delene passer; limen påføres sparsommeligt. Krom og farve fjernes fra klæbefladerne. De små dele males inden de fjernes fra rammen (4) (5). Lad farven tørke godt inden sammensætningen fortsættes. Overføringsbilledernes motiver skæres ud enkeltvis og dyppes ca. 20 sek. i varmt vand. Skub motivet fra papiret og tryk det fast med trekapper. **GR: ΠΡΟΣΕΧΤΕ:** Πριν τη συναρμολόγηση, διαβάστε καλά τις οδηγίες. Κάθε εξάρτημα είναι αριθμημένο (1). Προσέξτε τη σειρά "των βημάτων" συναρμολόγησης. Απαιτούμενα εργαλεία: μαχαίρι και λίμα για τη λείανση των εξαρτημάτων (2), λαστίκια, ταινία και βελώνες για να συγκρατήσουν τα κολλημένα μεμονωμένα εξαρτήματα (3). Καθαρίστε τα πλαστικά εξαρτήματα μέσα σε ένα "μαλακό" καθαριστικό διάλυμα και στεγνώστε τα στον αέρα, ώστε να υπάρξει καλύτερη πρόσφυση του χρώματος και των καλλωπισμάτων. Πριν το κλάλλημα, ελέγξτε αν τακρίβουν μεταξύ τους τα εξαρτήματα. Εφαλέξτε οικονομικά την κόλλα. Απομακρύνετε από τις επιφάνειες επακόλλησης, χρώμα και βαφή. Βάψτε τα μικρά εξαρτήματα, πριν απομακρυνθούν από το πλαίσιο (4) (5). Αφήστε τα στεγνώσουν καλά τα χρώματα και ύστερα συνεχίστε τη συναρμολόγηση. Κόψτε ξεχωριστά το κάθε μοτίβο των χαλκομανιών και βουτήξτε το σε ζεστό νερό για περ. 20 δευτερόλεπτα. Απομακρύνετε το μοτίβο από το χαρτί, στο σημαδεμένο σημείο και πιάστε το με το στουτσάρο. **N: OBS!** Les noye igjenom monteringsanvisningen for sammenbyggingen. Hver del er nummerert (1). Folg rekkefølgen på monteringsstrinene. Nødvendig verktoy: Kniv og fil for fjerning av grader på delene (2), gummibånd, tape og klesklyper for å holde sammen de limede enkeltdelene (3). Rengjør plastdelene i mildt såpevann og la dem lufttørke, slik at fargen og bildene sitter bedre. For pålimingen må det kontrolleres om delene passer: Ta på litt lim. Fjern krom og farge på klæbeflatene. Mal de små delene før de fjernes fra rammen (4) (5). La fargene tørke godt før sammenmonteringen fortsettes. Skjær ut hvert av motivene for seg og legg dem i varmt vann i ca. 20 sekunder. Skyv motivet fra papiret på det merkede stedet og trykk på med trekapper. **P: ATENÇÃO:** Antes de iniciar a montagem leia atentamente o manual de construção. Todas as partes componentes são numeradas (1). Atenção para a sequência das etapas de montagem. Ferramentas necessárias: Faca e lixa para aparar a reborda das peças (2), elástico, fita adesiva e molde de roupa para sustentar as peças (3) durante o colagem. As peças de matéria plástica devem ser limpas numa solução fraca de detergente e secas ao ar, de forma que a demão de tinta e os decalques tenham uma boa adesão. Antes de colar, verifique se as peças encaixam; utilize a cola em pequena quantidade. Eliminar o cromado e a tinta das superfícies a serem coladas. Não passar cola nas peças que ainda se encontram fixas no grade do material plástico. Pintar as peças pequenas antes de retirá-las do grade (4) (5). Deixar a tinta secar completamente para depois continuar com o montagem. Cortar separadamente cada um dos decalques e mergulhá-los em água morna durante aproximadamente 20 segundos. Decolar os motivos do papel na posição indicada e secar com mata-borrão. **FIN: HUOMIO:** Lue rakennusohjeet huolellisesti ennen kokoamista. Jokainen osa on numeroitu (1). Huomioi osien oikea asennusjärjestys. Tarvittavat työkalut: Veitsi ja viila osien ylimääräisten pursetten poistamiseen (2); kuminauha, teippiä ja pyykkipoikia yhteensmittajien osien paikallaanpitämiseksi (3). Puhdistus muoviosat miellolla pesuaineliuoksella ja anna niiden kuivua itsestään, jotta maali ja siirtokuvat tarttuvat niihin paremmin. Tarkasta ennen limusta, että osat sopivat toisiinsa; levitä limua säästeliäästi. Pöista kromaus ja maali limainnoista. Maalaa pienet osat ennen kuin irrotat ne pidänoasteista (4) (5). Anna maalilla kuivua kunolla ennen kuin jatkat kokoamista. Leikkaa jokainen siirtokuva erikseen jirta ja upota lämpimään veteen n. 20 sekunniksi. Irrota kuvio paperiin merkitystä kohdasta samalla painamalla imupaperi kuvion toista puolta vasten.

Read before you start!

RUS: Внимание: Перед сборкой хорошо прочитайте руководство по монтажу. Каждая деталь пронумерована (1). Соблюдайте последовательность монтажа. Необходимые рабочие инструменты: нож и напильник для зачистки деталей (2); резиновая лента, клейкая лента и зажимы для сушки белья для прижимания склеиваемых отдельных деталей (3). Детали из пластика очистить в растворе мягкого моющего средства и высушить на воздухе для того, чтобы краска и переводные картинки лучше прилипали. Перед приклеиванием проверить, подходит ли детали: клей наносить экономно. Хром и краску удалить с поверхностей склеивания. Небольшие детали покрасить перед тем, как они будут удалены из рамок (4) (5). Краску необходимо хорошо просушить, только после этого продолжать сборку. Каждую соответствующую переводную картинку отдельно вырезать и примерно на 20 секунд окунуть в теплую воду. На обозначенном месте картинку отделить от бумаги и прижать промокающей бумагой.

PL: UWAGA: Przed składaniem przeczytać dokładnie instrukcję montażu. Każda część jest ponumerowana (1). Zwrócić uwagę na kolejność przeprowadzania poszczególnych punktów montażowych. Potrzebne narzędzia: nóż oraz pilnik do usunięcia zadziórów z poszczególnych elementów (2); taśma gumowa, taśma klejąca, klamki do bielizny dla przytrzymania sklejonych elementów (3). Wymyć plastikowe części w wodzie z delikatnym środkiem myjącym oraz osuszyć na powietrzu, aby zapewnić lepszą przylepność farby oraz kalkomanii. Sprawdzić przed przyklejeniem, czy dane elementy pasują do siebie; nanosić klej oszczędnie. Usunąć chrom oraz farbę z powierzchni przeznaczonych do klejenia-n. Małe elementy pomalować jeszcze przed wycięciem z ramki (4) (5). Farbę dobrze wysuszyć, dopiero potem kontynuować składanie części. Wyciąć pojedynczo każdy z motywów kalkomanii i zanurzyć na 20 sekund w ciepłej wodzie. Ściągnąć motyw z papieru na oznaczone miejsce i docisnąć bibułą.

TR: DÝKKAT: Model yapýmýna baþlamadan önce acýklamaları dikkatlice okuyunuz. Modelde kullanylýlan her parçaya bir numara verilmiştir(1). Montaj yapýmýn sýrasýna dikkat ediniz. Gereklí e aletler: Parçaları baþly bulunduklary çerçevden çýkarmak için makas ve çapaklýrýn almak için eðel(2). Yapýlýrýn sýrúkten sonra parçaların yapýlmasy için bir arada tutmaya yarayan paket lastiði, selo teyp ve gamabýr mandalý(3). Boyanýn ve çýkartmalaryn daha iyi yapýlmasy ve kalýcy olmasý için plastik parçaları deterjanly suda temizleyip odada kurumaya býrakýnýz. Yapýlýrýcý sürmeden önce parçaların karþýlýkly olarak birbirlerine tam uyup uyamadýný kontrol ediniz, yapýlýrýlacak yüzeylerde boya kalýntýsýn ve krom varsa temizleyiniz. Yapýlmaký idareli kullanýnýz. Kúçük parçaları baþly bulunduklary çerçevden çýkartmadan önce boyayýnýz (4) & (5). Boya iyice kuruduktan sonra montaja devam ediniz. Her çýkartmayý önce kaþýdý ile biriktire kesinize ve yýk suda 20 saniye kadar bekletiniz. Çýkartmayý model úzerinde yapýlýrýlacakly yüzeye koyunuz, úzerinden kurutma kaþýdý ile hafifce bastýrýnçýn çýkartmanýn altýndaki kaþýdý yavaþça çekiniz.

CZ: POZOR: Před sestavením montážního návodu důkladně pročíst. Každý díl je očíslovan (1). Dbejte na pořadí montážních kroků. Potřebné nástroje: Nůž a pilník k odstranění výronků na dílech (2); pryzová páska, lepicí páska a kuličky na prádlo pro přidržování lepených jednotlivých dílů (3). Díly z plastické hmoty vyčistit v roztoku jemného pracího prostředku a nechat vyschnout na vzduchu, za účelem zajištění lepší přilnavosti barevného náteru a obtisků. Před nalepením zkontrolovat, zdali díly ličují; lepidlo nanášet úsporně. Chrom a barvu na lepených plochách odstranit. Malé díly natřít před jejich odstraněním z rámu (4) (5). Barvy nechat dobře proschnout, teprve potom pokračovat v sestavení. Každý motiv obtisku jednotlivě vyřiznout a ponořit do teplé vody na dobu přibližně 20 sekund. Motiv na označeném místě z papíru odsunout a přitlačit pomocí stíračho papíru.

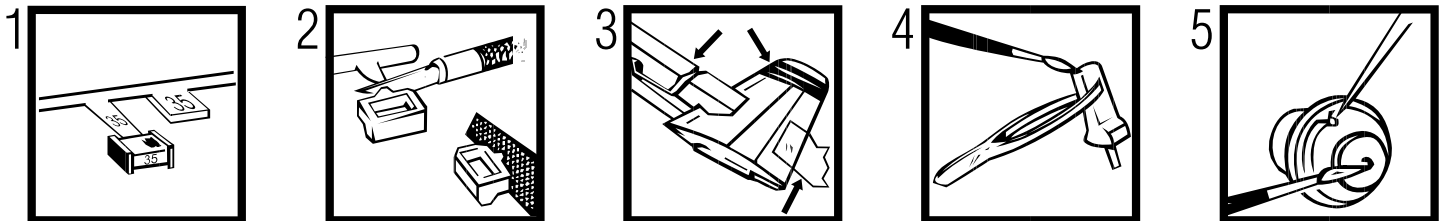
H: FIGYELEM: Az összeállítás előtt az építési útmutatót alaposan át kell olvasni. Minden alkatrészt számmal lát-tak el (1). A szerelési lépések sorrendjére ügyelni kell. Szükséges szerszámok: kés és reszelő az alkatrészek lát-tak el (2); gumi szalag, ragasztószalag és ruhacsipesz az összeragasztott alkatrészek megtartásához (3). A műanyag alkatrészeket lágy mosószeres oldattal kell tisztítani és a levegőn kell megszárazítani, hogy a festék-bevonat és a matricák jobban tapadjanak. A felragasztás előtt ellenőrizni kell, hogy az alkatrészek összeillenek-e; a ragasztóanyagot takarékosan kell felhordani. A krómot és festéket a ragasztási felületekről el kell távolítani. A kisméretű alkatrészeket a keretből történő eltávolítás előtt be kell festeni (4) (5). A festékeket hagyni kell jól megszáradni, az összeszerelést csak ezután szabad folytatni. Minden matricát-motívumot egyesével kell kivágni és kb. 20 másodpercre meleg vízbe kell áztatni. A motívumot a megjelölt helyen a papírról lecsúsztatni és itatóspapírral felnyomni.

SLO: OPOZORILO: Pred pričetkom sestavljanja preberi navodila za uporabo. Vsak del je označen (1). Pri sestavljanju upoštevaj navodila po točkah. Potrebno orodje: nožek in pilica zaločevanje delov (2), elastična, lepilni trak in kljukice za perilo za držanje zlepljenih delov (3). Plastične dele očisti z blagim praškom in posuši da se stoji barve in nalepke boljše prilepijo. Pred lepljenjem obvezno preveri, če se deli pravilno prilegajo. Previdno nanesi lepilo. Iz površin, na katere nanašajo lepilo, najprej odstrani krom in barvo. Manjše dele pobarvaj preden jih odstraniš iz okvirja (4) (5). Barva naj se dobro posuši preden nadaljuješ s sestavljanjem. Vsako nalepko izreži in potopi v toplo vodo (cca. 20 sekund), jo odstrani iz papirja, položi na odgovarjajoče mesto in pritisni s pivnikom.

SK: POZOR: Pred začatím stavby si pozorne preštudujte stavebný návod. Každý diel je očíslovaný (1). Dbajte na poradie montážnych krokov. Potrebne nástroje: Nôž a píľnik na oddelenie dielov z rámečka a ich zaistenie (2), gumíčky do vlasov, lepiaca páska štípe na prádlo, pre pridržávanie jednotlivých lepených dielov (3). Diely zEplasty odmasť vEjšľabšom roztoku éšticachol prostriedku (saponát) aEnechat uschnúť na vzduchu za účelom lepeš príľnavosti lepidla, farieb aEnelepiek. Pred lepením skontrolovať, či diely ličujú. Lepidlo nanašať úsporne. Chrom aEfarbu na lepených miestach opatrne odstrániť. Malé diely nafarbiť ešte pred ich odobratím z rámečka (4) (5). Farby nechať dobre zaschnúť, až potom pokračovať vEzostavovaní. Každý nálepku vysústrniť jednotlivito aEponoriť do vlaž nej vody približne na 20 sekund. Nálepku na príslušnom mieste modelu presuňuť zEšnosného papiera aEpiernie ju prítlačiť kEpravchu nosným papierom.

RO: ATENTIE! CITITI INSTRUCTIUNILE CU ATENTIE INAINTE DE ASAMBLARE. FIECARE COMPONENTA ESTE NUMEROTATA. ASAMBLATI IN ORDINE INDICATA PE SCHEMA. PIESELE SE DESPRIND DE PE RAMA CU UN CUTTER.BAVURILE SI INELATURA CU O PILA FINA. CURATATI PIESELE CARE SE IMBINA DE GRASIMII,URME DE VOPSEA SI CURATATI CU O SOLUTIE DE DETERGENT. VOPSIATI PIESELE MICI INAINTE DE DESPRINDEREA DE PE RAMA. LASATI VOPSEAU SA SE USUCE BINE SI NUMAI APOI CONTINUATI ASAMBLAREA. TAIATI FIECARE TRANSFER INDIVIDUAL SI IMERSATI IN APA CALDA CCA 20 SEC. TRANSFERATI IN POZITIA DORITA APOI APASATI CU O HARTIE. FOLOSITI NUMAI ADEZIVI SI VOPSELE REVELL.

BG: ВНИМАНИЕ! Следвайте указаната схема. Всяка част е номерирана. Спазвайте те последователността на етапите на сглобяването ето. Необходими инструменти: нож и пила за отстраняване или зъпване на отделните части; гумена лента, лейкопласт и шинки за пране за да задръжте заедно съединените части след залепването им. Пластмасовите те елементи да се почистят в лек разтвор от вода и перлен препарат, да се изплакнат и да се остават да изсъхнат, за да се постигне по-добро слепване на боята или ваденката. Нанесете боята върху малките части преди да ги от делите от шаблона. Оставете боята да изсъхне преди да продължите със съл обването. Преди нанасяне на делното изтъргъте те боята от повърхностите за слепване. Преди залепване проверете дали ча стите пасват идеално. Нанесете малко лепило. Изрежете по отделно всяка е дна ваденка и я потопете в топла вода за около 20 секунди. Отлепете ваденка та от указаното място на хартията и я поиниете леко с поинвалентна хартия.



Verwendete Symbole / Used Symbols

Bitte beachten Sie folgende Symbole, die in den nachfolgenden Baustufen verwendet werden.

Veillez noter les symboles indiqués ci-dessous, qui sont utilisés dans les étapes suivantes de montage.

Sivance tener en cuenta los símbolos indicados a continuación, a utilizar en las siguientes fases de construcción.

Si prega di fare attenzione ai seguenti simboli che vengono usati nei susseguenti stadi di costruzione.

Huomioi seuraavat symbolit, joita käytetään seuraavissa kokoonamisvaiheissa.

Legg merke til symbolene som benyttes i monteringsstrinnene som følger.

Proszę zwracać na następujące symbole, które są użyte w poniższych etapach montażowych

Daha sonrakı montaj basamaklarında kullanılacak olan, aşağıdaki sembollere lütfen dikkat edin.

Kérjük, hogy a következő szimbólumokat, melyek az alábbi építési fokokban alkalmazásra kerülnek, vegyék figyelembe.

Please note the following symbols, which are used in the following construction stages.

Neem a.u.b. de volgende symbolen in acht, die in de onderstaande bouwfasen worden gebruikt.

Por favor, preste atenção aos símbolos que seguem pois os mesmos serão usados nas próximas etapas de montagem.

Observer: Nedanstående piktogram används i de följande arbetsmomenten.

Lag venligst märke til følgende symboler, som benyttes i de følgende byggestadier.

Покажіть, обретьте внимание на следующие символы, которые используются в последующих операциях сборки.

Παρακαλώ προσέξτε τα παρακάτω σύμβολα, τα οποία χρησιμοποιούνται στις παρακάτω βαθμίδες συναρμολόγησης.

Dbejte prosim na dále uvedené symboly, které se používají v následujících konstrukčních stupních.

Prosimo za Vašu pozornost na sledeče simbole ki se uporabljajo v naslednjih korakih gradbe.



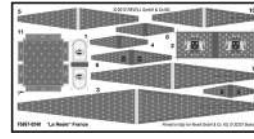
Kleben
Glue
Coller
Lijmen
Engomara
Colar
Incollare
Limmas
Limmaa
Limes
Lim
Клеить
Przykleić
κόλλημα
Yapıştırma
Lepení
ragasztani
Lepiti



Bauteile trocken lassen
Allow the parts to dry
Laisser sécher les pièces
Oderdelen laten drogen
Dejar secar las piezas
Deixar secar os componentes
Far asciugarsi i componenti
Anna osien kuivua
La delene tørke
Lad komponenterne tørre
Låt byggedelarna torka
Дать деталям высохнуть
Części pozostawić do wyschnięcia
Αφήστε τα μέρη να στεγνώσουν
Yapı parçalarını kurumaya bırakınız
Alkatrészeket hagyja száradni
Jednotlivé díly nechte zaschnout
Pustite da sestavni deli posušijo



Klebeband
Adhesive tape
Dévidoir de ruban adhésif
Plakband
Cinta adhesiva
Fita adesiva
Nastro adesivo
Tejp
Tape
Tape
Клейкая лента
Tašma klejāca
κολλητική ταινία
Yapıştırma bandı
Lepící páska
ragasztószalag
Traka za lepilom



Flaggen ausschneiden, in der Mitte falzen und am Faden zusammenkleben
Cut out flags, fold in the middle and stick together at thread.

Découper les pavillons, plier dans le milieu et coller au niveau du fil

Viaggen uitknippen, in het midden vouwen en op de draad aan elkaar lijmen

Recortar las banderas, doblarlas por la mitad y pegarlas al hilo

Cortar a bandeira, dobrá-la ao meio e colar ao fio

Ritagliare le bandierine, piegarle nella metà e incollarle sul filo

Klipp ut flaggor, vik på mitten och klistra samman runt tråden

Leikkaa liput irti, taita keskeltä ja liimaa narun ympärille yhteen

Flagene skæres ud, falses i midten og limes omkring tråden

Skjær ut vimplene, fals i midten og lim sammen på snora

Вырезать флаги, согнуть в середине и приклеить к нити

Wyciąć flagi, złożyć w środku i przykleić do nitki

κόψτε τις σημαιούλες, διπλώστε τες στη μέση και κολλήστε τες στην κλωστή

Bayrağı kesin, ortadan бүкүн ve ipliğe yapıştırın

Vlajky vystřihnout, ve středu přehnout a na vláknou slepit

a zászlókat kivágni, középen összehajítani és a fonálra összeragasztani

Zrezati zastave, v sredini zviti in zalepiti za nit

Beiliegenden Sicherheitstext beachten / Please note the enclosed safety advice

D: Beiliegenden Sicherheitstext beachten und nachschlagbereit halten.

GB: Please note the enclosed safety advice and keep safe for later reference.

F: Respecter les consignes de sécurité ci-jointes et les conserver à portée de main.

NL: Houdt u aan de bijgaande veiligheidsinstructies en hou deze steeds bij de hand.

E: Observar y siempre tener a disposición este texto de seguridad adjunto.

I: Seguire le avvertenze di sicurezza allegate e tenerle a portata di mano.

P: Ter em atenção o texto de segurança anexo e guardá-lo para consulta.

S: Beakta bifogad säkerhetstext och håll den i beredskap.

FIN: Huomioi ja säilytä oheiset varoitukset.

DK: Overhold vedlagte sikkerhedsanvisninger og hav dem liggende i nærheden.

N: Ha alltid vedlagt sikkerhetstext klar til bruk.

RUS: Соблюдать прилагаемый текст по технике безопасности, хранить его в легко доступном месте.

PL: Stosować się do załączonej karty bezpieczeństwa i mieć ją stale do wglądu.

GR: Προσέξτε τις συννημμένες υποδείξεις ασφαλείας και φυλάξτε τις έτσι ώστε να τις έχετε πάντα σε διαθέσιμη σας.

TR: Ekteki güvenli talimatların dikkate alıp, bakabileceğiniz bir şekilde muafaza ediniz.

CZ: Dbejte na přiložený bezpečnostní text a mějte jej připravený na dosah.

H: A mellékelt biztonsági szöveget vegye figyelembe és tartsa fellepozásra készen!

SLO: Priložena varnostna navodila izvajajte in jih hranite na vsem dostopnem mestu.

Dieser Bausatz wurde in mehrfachen Qualitäts- und Gewichtskontrollen auf Vollständigkeit überprüft. Reklamationen können nur bearbeitet werden, wenn die **Bauanleitung**, das aus der Kartonage herausgeschnittene **EAN-Strichcode-Feld** und der **Kassenbon** eingeschickt werden. Bitte haben Sie Verständnis dafür, dass wir nur Gewährleistung bei aktuellen Artikeln übernehmen können, die im Zeitraum der letzten 24 Monate erworben worden sind. **Unfrei eingegangene Reklamationssendungen werden von uns nicht angenommen!** Einzelteile für Umbauten können gegen Vorkasse erworben werden*. Unsere Adresse: Revell GmbH & Co. KG, Abteilung X, Henschelstr. 20-30, 32257 Bünde. Dieser Direktservice gilt für die Länder: Deutschland, Benelux, Österreich, Frankreich, Großbritannien. Reklamationen aus den übrigen Ländern werden über die jeweiligen Distributeure abgewickelt. Bitte kontaktieren Sie Ihren Händler.

This Model Kit has been subject to extensive quality and weight checks during the manufacturing process to ensure it leaves our warehouse in perfect condition. We are only able to process applications for missing parts if the following procedure is followed. In all cases the following will be required before we are able to process any request: Original receipt (proof of purchase) original instruction sheets (will be returned) and the bar code cut out of the box. We may not be able to process requests for products that have been discontinued for more than 24 months. Products that are returned directly to us without prior authorisation by a company representative will not be accepted and returned to sender. Replacement parts for conversion or spares will continue to be available however they will incur a handling charge. Please write to: Department X Revell GmbH & Co. KG, Henschelstr 20-30, 32257 Bünde.

This direct service is only available in the following markets: Germany, Benelux, Austria, France & Great Britain, Revell GmbH & Co. KG, Orchard Mews, 18c High Street, Tring, Herts. HP23 5AH, Great Britain.
For all other markets please contact your local dealer or distributor directly.

Afin de vous donner entière satisfaction et pour nous assurer que tous les éléments nécessaires au montage de votre maquette sont présents dans la boîte, cet article a subi dans son intégralité divers contrôles qualitatifs ainsi que des contrôle de poids.

Si toutefois vous deviez nous faire part de certaines réclamations, nous vous prions de bien vouloir vous adresser à votre revendeur habituel, muni de la notice de montage, du code EAN découpé sur la boîte, ainsi que de votre ticket de caisse.

Le SAV ne sera assuré que pour les articles ayant été acquis depuis moins de 24 mois.

Les pièces de rechange utilisées pour la transformation de maquettes pourront être obtenues en pré-paiement. Dans le cas où vous n'obtiendriez pas satisfaction, vous pouvez vous adresser directement à notre service SAV à l'adresse suivante: REVELL GmbH & Co. KG, Abteilung X, Henschelstraße 20-30, D-32257 Bünde cw Revell GmbH & Co. KG, 14 B, rue du Chapeau Rouge, F-21000 Dijon, France.

Pour tous les autres marchés, merci de prendre contact avec votre détaillant ou distributeur.

Deze bouwdoos werd verscheidene malen volledig gecontroleerd op kwaliteit en gewicht. Klachten kunnen slechts in behandeling worden genomen indien de bouwhandleiding, de uit de doos geknipte EAN - streepjescode en de kassabon zijn meegezonden. Wij vragen om uw begrip dat wij alleen garantie kunnen geven voor huidige artikelen die binnen een periode van de laatste 24 maanden zijn gekocht. Onvolledig ingezonden klachten kunnen niet in behandeling worden genomen. Onderdelen voor ombouw kunnen tegen vooruitbetaling gekocht worden.

Unsre adres is: Revell GmbH & Co. KG, Abteilung X, Henschelstrasse 20-30, 32257 Bünde, Duitsland. Deze directe service geldt alleen voor de volgende landen: Duitsland, Benelux, Oostenrijk, Frankrijk, Groot-Brittannië.

Klachten afkomstig uit overige landen worden via de eventuele lokale vertegenwoordigers van Revell afgewikkeld. Wij verzoeken U contact op te nemen met uw winkelier.

Benötigte Farben / Used Colors

Benötigte Farben
Required colours

Peintures nécessaires
Benodigde kleuren

Pinturas necesarias
Tintas necessárias

Colori necessari
Använda färger

Tarvittavat värit
Du trenger følgende farger

Nødvendige farger
Необходимые краски

Potrzebne kolory
Απαιτούμενα χρώματα

Gerekli renkler
Potřebné barvy

Szükséges színek.
Potrebne barve

A

beige, seidenmatt 314
beige, silky-matt
beige, satiné mat
beige, zijdemat
beige, mate seda
beige, fosco sedoso
beige, opaco seta
beige, sidenmatt
beige, silkinhimmeä
beige, silkemat
beige, silkematt
бежевый, шелковисто-матовый
beżowy, jedwabisto-matowy
μπεζ, μεταξωτό ματ
beji, ipek mat
béžová, hedvábne matná
bézs, selyemmatt
slonova kost, svila mat

B

blau, matt 56
blue, matt
bleu, mat
blauw, mat
azul, mate
azul, fosco
blu, opaco
blå, matt
sininen, himmeä
blå, mat
blå, matt
синий, матовый
niebieski, matowy
μπλε, ματ
mavi, mat
modrá, matná
kék, matt
plava, mat

C

weiß, matt 5
white, matt
blanc, mat
wit, mat
blanco, mate
branco, fosco
bianco, opaco
vit, matt
valkoinen, himmeä
hvid, mat
hvit, matt
белый, матовый
biały, matowy
λευκό, ματ
beyaz, mat
bílá, matná
fehér, matt
bela, mat

D

gold, metallic 94
gold, metallic
or, métallique
goud, metallic
oro, metalizado
ouro, metálico
oro, metálico
guld, metallic
kulta, metallikiitto
guld, metallak
guld, metallic
золотой, металл
złoto, metaliczny
χρυσόφι, μεταλλικό
altın, metalik
zlatá, metaliza
arany, metáll
zlatna, metalik

E

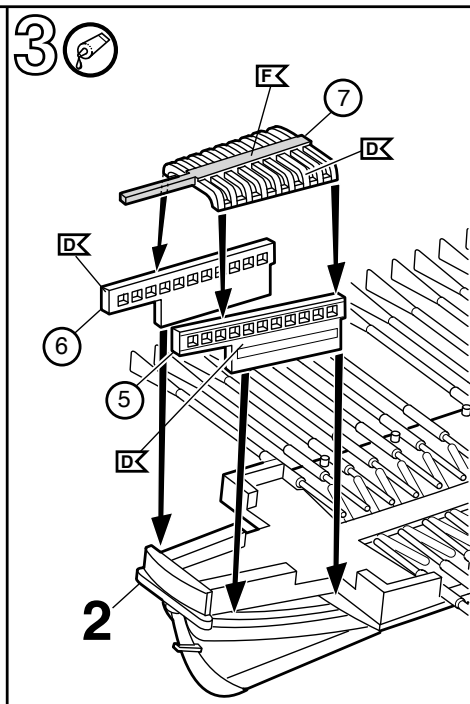
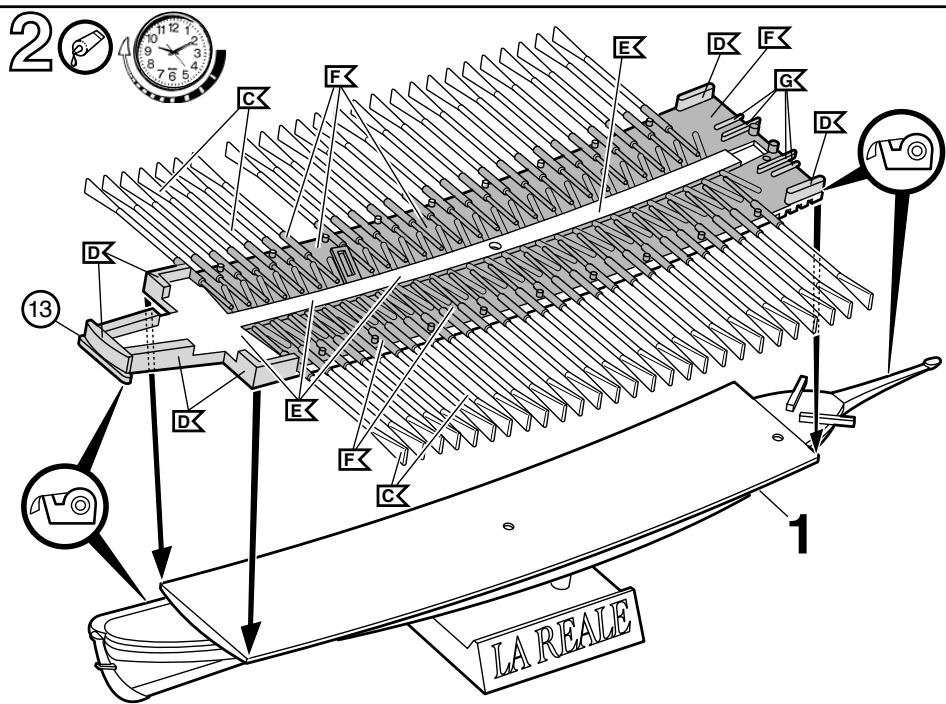
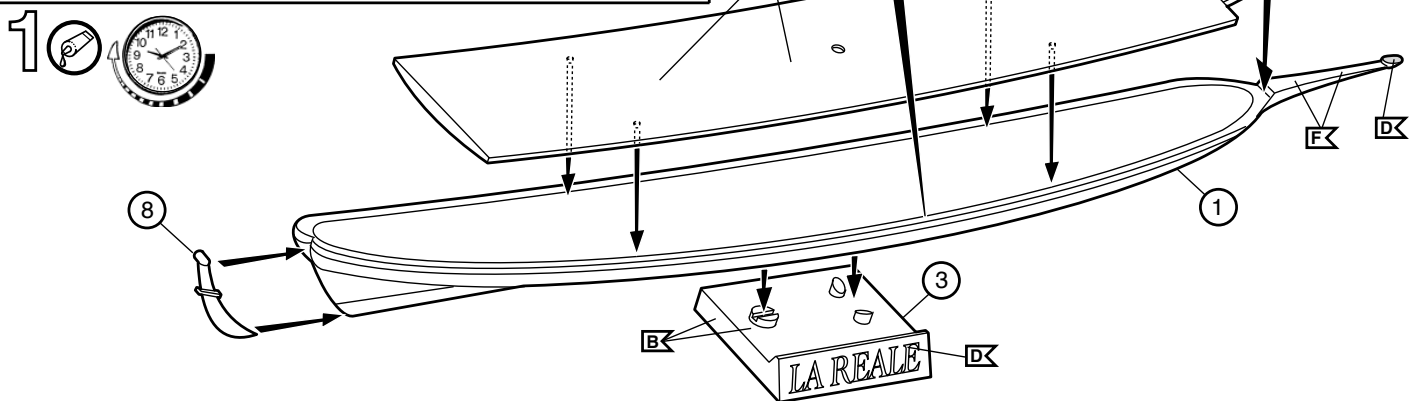
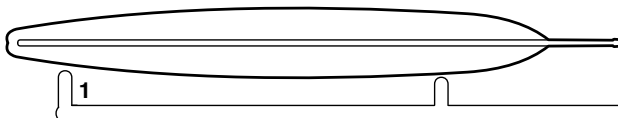
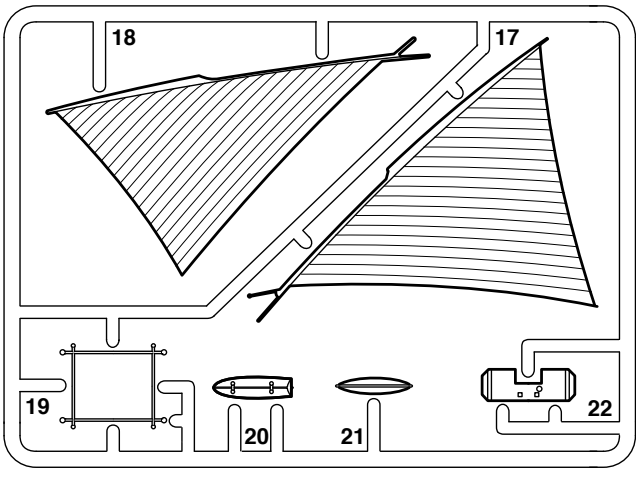
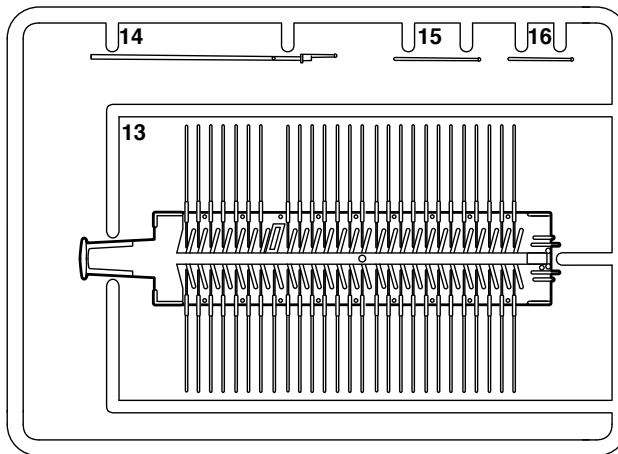
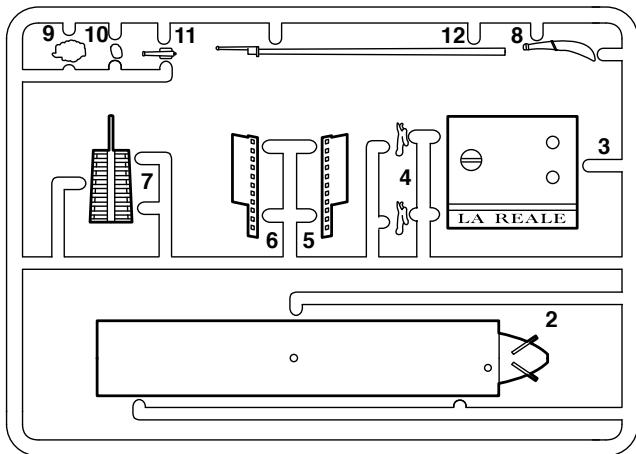
Afrikkabraun, matt 17
Africa brown, matt
Brun Afrique, mat
Afrikabruin, mat
Marrón africano, mate
Castanho-africano, mate
Bruno africano, opaco
Afrikabrun, matt
Khakiruskea, mätta
Afrikabrun, mat
Afrika-brun, matt
Африкано-коричневый, матовый
Braz afrykański, matowy
Καφέ Αφρικτής, ματ
Afrika kahverengisi, mat
Afrikabarna, matt
Africká hnědá, matná
Afrískorjava, brez leska

F

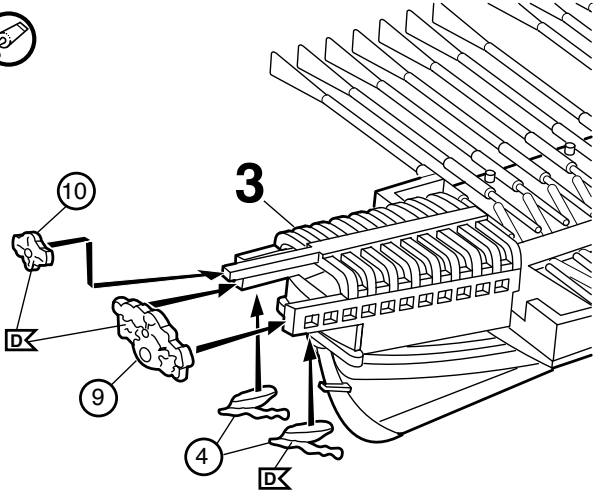
holzbraun, seidenmatt 382
wood brown, silky-matt
brun bois, satiné mat
houtbruin, zijdemat
marrón madera, mate seda
castanho madeira, fosco sedoso
marrone legno, opaco seta
träbrun, sidenmatt
puunruskea, silkinhimmeä
träbrun, silkemat
trebrun, silkematt
древесно-коричнев., шелк.-матовый
drewnobrazowy, jedwabisto-matowy
καφέ ξύλου, μεταξωτό ματ
odun kahverengisi, ipek mat
hnědá barvy dřeva, hedvábne mat.
fabarna, selyemmatt
drevo plava, svila mat

G

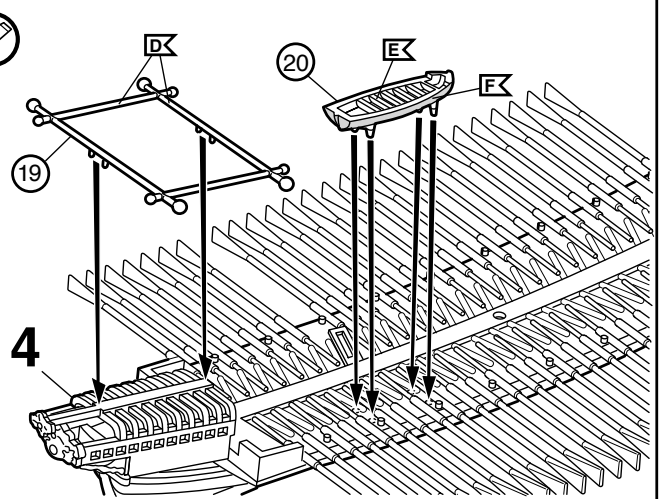
kupfer, metallic 93
copper, metallic
cuivre, métallique
koper, metallic
cobre, metalizado
cobre, metálico
rame, metálico
koppar, metallic
kupari, metallikiitto
kobber, metallak
kobber, metallic
медный, металл
miedz, metaliczny
χάλκινο, μεταλλικό
bakır, metalik
měděná, metaliza
vörösrez, metáll
baker, metalik



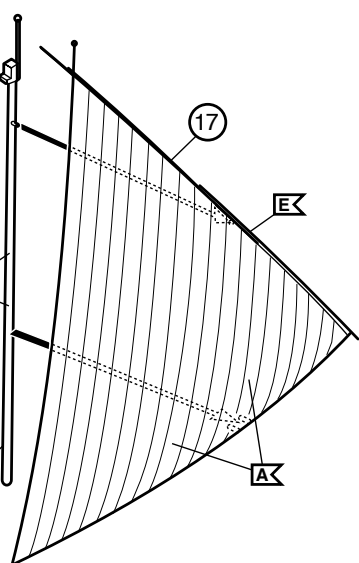
4 



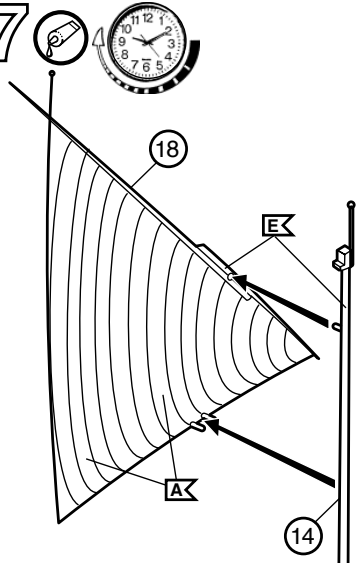
5 



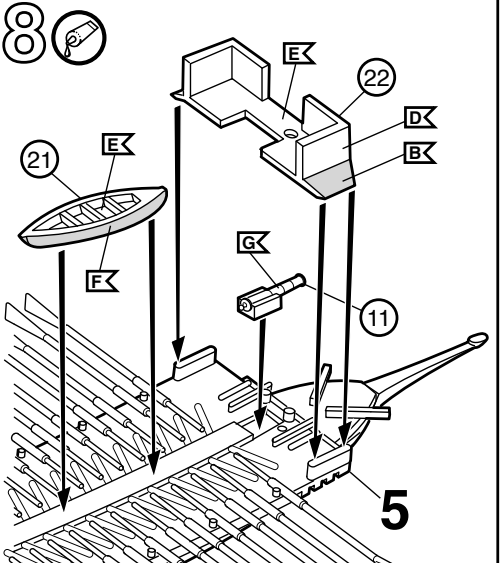
6  



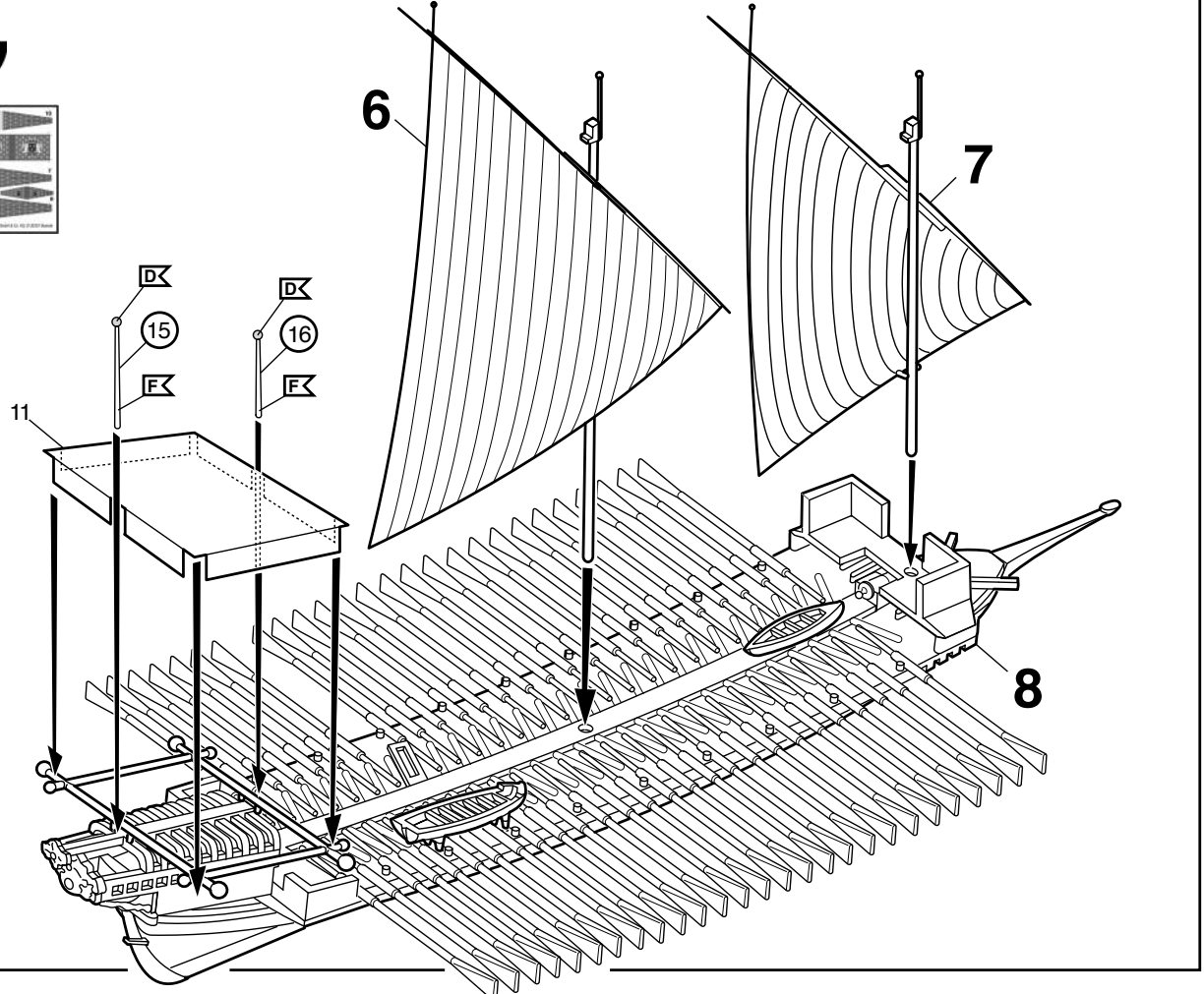
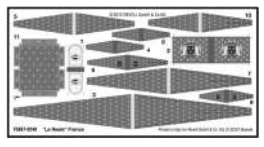
7  



8 

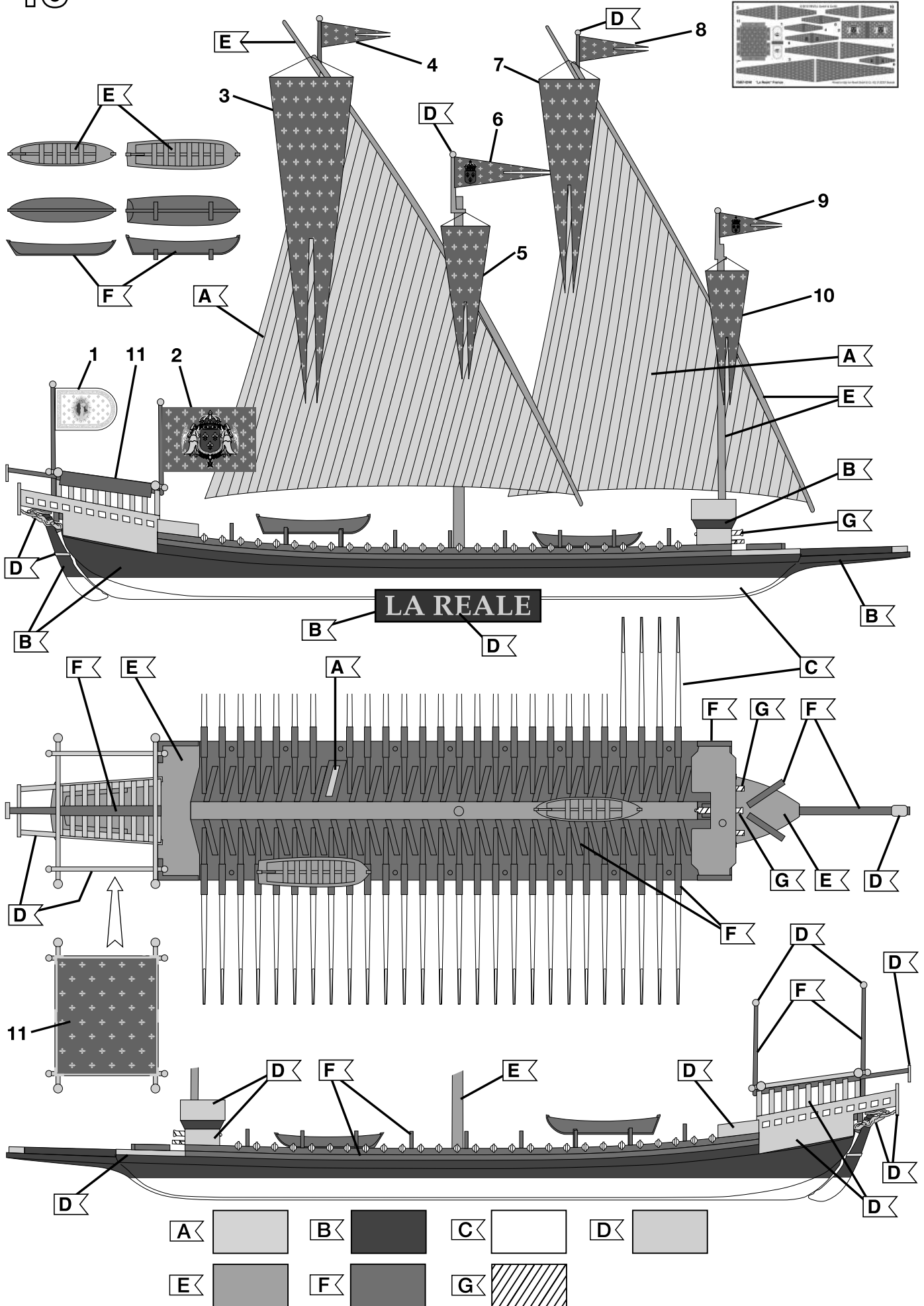


9  



10

Galley "La Reale", flagship of the French Mediterranean Galley Corps, 1694



A		B		C		D	
E		F		G			