



MS Midnatsol

Sie gilt als die schönste Seereise der Welt - die Fahrt mit einem Hurtigruten Schiff zwischen der Hansestadt Bergen und Kirkenes, dem entlegenen Ort nahe der russischen Grenze. Seit 1893 verkehren die berühmten Postschiffe im täglichen Liniendienst entlang der eindrucksvollen Fjordküste Norwegens. Daran hat sich bis heute nicht viel geändert, zwar sind die Passagierzahlen stetig gestiegen und der Frachanteil wurde geringer, doch vieles von der ursprünglichen Atmosphäre ist geblieben. Lange stand der Transport von Post und anderen Waren in den auf dem Landweg nur schwer zugänglichen Norden im Vordergrund - heute sind die Hurtigruten eine faszinierende Mischung aus erholsamer Seereise und alltäglichem Transportmittel für Küstenbewohner und Fracht. Insgesamt 34 Häfen laufen die Schiffe auf der zwölf-tägigen Fahrt in den hohen Norden und zurück nach Bergen an. Hurtigruten: die schnelle Linie - so die Übersetzung aus dem Norwegischen.

Die MS Midnatsol (Mitternachtssonne) ist ein Passagier- und RoRo-Schiff, weitgehend baugleich mit der ein Jahr älteren MS Trollfjord und ist seit 2003 Bestandteil der Hurtigruten Flotte. Sie ist das vierte Schiff, das diesen Namen trägt. Die Kiellegung erfolgte am 17. Oktober 2001, der Stapellauf am 26. April 2002. Am 22. März 2003 taufte Rut Brandt das Schiff im Hamburger Hafen.

Im Notfall ist es auch als militärisches Hospitalschiff für 200 Patienten einsetzbar. Dazu befinden sich eine Intensivstation und 4 Operationssäle an Bord. Die norwegische Marine beteiligte sich deshalb finanziell am Bau des Schiffes. Zwei Dieselmotoren treiben die beiden Hauptgeneratoren an, die den Strom für den Schiffsantrieb bereitstellen. Zwei Propellergondeln unter dem Heck sorgen für den Vortrieb. In jeder der frei drehbaren Gondeln arbeiten zwei gegenläufig rotierende 5-Blatt-Propeller. Zur Verbesserung der Manövrier-Fähigkeit in den teils sehr engen Fjorden der norwegischen Küste sind im Bug drei Tunnelstrahlruder angeordnet. Mit 674 Betten in 304 Kabinen bietet die Midnatsol insgesamt Raum für 1.000 Passagiere auf 7 Decks und bis zu 50 Kfz auf Deck 3, das über eine Laderampe auf der linken Schiffsseite erreichbar ist. An Bord sorgen Restaurants, Bistros, Aufenthalts- und Panoramasalons, ein Wellness-Bereich mit Fitnessraum, eine Sauna sowie zwei Whirlpools auf dem Sonnendeck für die Unterhaltung der Reisenden.

Technische Daten:

Länge: 135,75 m
 Breite: 21,50 m
 Tiefgang: 5,10 m
 Verdrängung: 16.151 BRT
 Besatzung: 170
 Höchstgeschwindigkeit: 18 kn (33 km/h)

MS Midnatsol

It is reputed to be the loveliest sea voyage in the world - the journey by Hurtigruten ship between the Hanseatic town of Bergen and Kirkenes, the remote spot near the Russian frontier. Since 1893 the famed mail ships have provided a daily service along the impressive fjord coast of Norway. Not much has changed since then, passenger numbers may have risen steadily as the freight reduced, but much of the original atmosphere remains. For a long time the transport of mail and other goods to the north, which is difficult of access over land, was in the foreground - but today the Hurtigruten are a fascinating mixture of relaxing sea voyage and routine means of transport for coastal dwellers and freight. The ships call at a total of 34 harbours on the twelve day journey to the far north and back to Bergen. Hurtigruten translates from Norwegian as the express line.

The MS Midnatsol (= Midnight Sun) is a passenger and Ro-Ro ship, very similar in design to the MS Trollfjord which is a year older, and since 2003 has been a member of the Hurtigruten fleet. She is the fourth ship to bear this name. The keel was laid on 17th October 2001 and she was launched on 26th April 2002. On 22nd March 2003 the ship was named by Rut Brandt in the port of Hamburg. In an emergency she can also be used as a military hospital ship for 200 patients. For this purpose there are an intensive care unit and 4 operating theatres on board. The Norwegian navy therefore contributed financially to the construction of the ship. Two Diesel engines drive the two main generators which provide power for the ship. Two propeller pods under the stern provide propulsion. In each of the freely rotating pods there are two contra-rotating 5-blade propellers. To improve manoeuvrability in some of the very narrow fjords on the Norwegian coast, there are three tunnel thrusters located in the bow. With 674 beds in 304 cabins the Midnatsol can accommodate 1,000 passengers on 7 decks and up to 50 vehicles on deck 3 which is accessible via a loading ramp on the left side of the ship. On board there are restaurants, bistros, lounges and panorama viewing lounges, a fitness area with gym, sauna and two whirlpools on the sun deck to entertain the travellers.

Technical data:

Length: 135.75 m
 Beam: 21.50 m
 Draught: 5.10 m
 Displacement: 16,151 GRT
 Crew: 170
 Maximum speed: 18 knots (33 km/h)

Form hergestellt und im Eigentum von Revell GmbH. **Widerrechtliche Nachahmungen werden genehmigt verfolgt.**
 Ce produit est propriété de la société Revell GmbH. Toute réimpression ou duplication non autorisée sans la permission écrite de la société Revell GmbH est formellement interdite.
 Dieses Produkt ist Eigentum der Revell GmbH. Nachahmungen werden genehmigt verfolgt.
 This product is the property of Revell GmbH. All reprinting or duplication without the written permission of Revell GmbH is expressly prohibited.
 Forme hergestellt und im Eigentum von Revell GmbH. **Widerrechtliche Nachahmungen werden genehmigt verfolgt.**
 This product is the property of Revell GmbH. All reprinting or duplication without the written permission of Revell GmbH is expressly prohibited.

Model manufactured by and property of Revell GmbH. **Illegal imitations are subject to prosecution.**
 Vorm vervaardigd door en eigendom van Revell GmbH. **Onrechtmatige nabootelingen worden genehmigd vervolgd.**
 Modelo producido por propiedad de Revell GmbH. **Cualquier reproducción o copia no autorizada, sin el consentimiento escrito de Revell GmbH, quedará expresamente prohibida.**
 Modello di proprietà di Revell GmbH. **Tutte riproduzioni o copie non autorizzate, senza il permesso scritto di Revell GmbH, sono espressamente vietate.**
 Modello di proprietà di Revell GmbH. **Tutte riproduzioni o copie non autorizzate, senza il permesso scritto di Revell GmbH, sono espressamente vietate.**
 Modello di proprietà di Revell GmbH. **Tutte riproduzioni o copie non autorizzate, senza il permesso scritto di Revell GmbH, sono espressamente vietate.**
 Modello di proprietà di Revell GmbH. **Tutte riproduzioni o copie non autorizzate, senza il permesso scritto di Revell GmbH, sono espressamente vietate.**

Vor dem Zusammensetzen gut durchlesen!

Read before you start!

D: Achtung: Jedes Teil ist nummeriert (1). Reihenfolge der Montageschritte beachten. Benötigte Werkzeuge: Messer und feile zum Entzünden und Entgraten der Teile (2) Gummiwand, Klebeband und Wischleibchen zum Zusammenkleben der geklebten Einzelteile (3). Plastklebte in einer milden Weichmittellösung reinigen und an der Luft trocknen, damit der Farbenstrich und die Abziehbilder besser haften. Vor dem Ankleben prüfen ob Teile passen, Klebstoff vorsam auftragen Chrom und Farbe an den Klebeflächen entfernen. Kleine Teile ankleben, bevor sie vom Rahmen entfernt werden (4) (5). Farben gut durchtrocknen lassen, erst dann den Zusammenbau fortsetzen. Jedes Abziehbildteil einzeln ausmessen und ca. 20 Sekunden in warmes Wasser tauchen. Das Motiv an der bezeichneten Stelle vom Papier abziehen und mit Lischpapier andrücken.

NL: OPGELET: Voor de montage eerst goed de handleiding lezen. Elk onderdeel is genummerd (1). Let op de montagevolgorde. Benodigd gereedschap: mes en vijl voor het afstramen van de onderdelen (2); elastiek, plakband en waskwam voor het bij elkaar houden van de gekleefde onderdelen (3). Plastic onderdelen met een zacht afwasmiddel reinigen en vanzelf laten drogen, zodat de verf en de decal beter hechten. Controleer voor het lijm van de onderdelen passen; lijm dan opbrengen. Chrom en verf van de lijmflekken verwijderen. Kleine onderdelen even voor de verf tot ruim worden verdund (4) (5). Verf goed laten drogen, dan pas verdergaan met de montage. Elk deel afzonderlijk uitsnijden in ca. 20 sec. in warm water dopen. De decal op de aangegeven plaats van het papier schuiven en met lischpapier aandrukken.

GB: ATTENTION: Read the instructions thoroughly prior to assembly. Each component is numbered (1). Adhere to a specified sequence of assembly. Tools required: knife and file for removal of components from frame (2); rubber band, adhesive tape and clothes pegs for clamping components together after applying adhesive (3). Clean plastic components in a mild detergent solution and allow to air-dry so that paint and transfers adhere better. Prior to applying adhesive, check to see whether the components fit together; apply adhesive sparingly. Remove chrome and paint from the contact surfaces. Paint small components before removing them from the frame (4) (5). Allow paint to dry well, and only then continue to assemble. Cut out each transfer individually and immerse in warm water for approx. 20 seconds. Slide transfer off paper and into designated position, then press on with blotting paper.

FR: ATTENTION: lisez bien le notice de montage avant de commencer. Chaque pièce est numérotée (1). Respectez l'ordre des opérations. Outils nécessaires: couteau et lime pour ébarber les pièces (2); élastiques, ruban adhésif et pinces à linge pour maintenir les pièces collées (3). Nettoyez les pièces en plastique dans une solution douce de produit de lavage et faites-les sécher à l'air afin que la peinture et les décalcomanies tiennent mieux. Avant de mettre la colle, vérifiez si les pièces s'adaptent bien les unes aux autres; mettez peu de colle. Enlevez le chrome et la peinture à des surfaces de collage. Peignez les petites pièces avant de les détacher de la feuille (4) (5). Laissez bien sécher la peinture avant de poursuivre l'assemblage. Découpez chaque décalcomanie séparément et plongez-la dans de l'eau chaude pendant 20 secondes environ. À l'aide d'un marqueur, retirez le motif pour le séparer du papier et pressez-le sur l'emplacement avec du papier buvard.

E: Atención: Antes de comenzar con el ensamblaje, leer detenidamente las instrucciones. Cada pieza va numerada (1). Téngase en cuenta el orden de operaciones del ensamblaje. Herramientas necesarias: Cuchilla y lima para desbarbar las piezas (2). Gomas de goma, cinta adhesiva y pinzas de ropa para sujetar las piezas pegadas (3). Limpiar las piezas de plástico en una solución de detergente suave y dejar que se sequen al aire para mejorar así la adhesión de la pintura y de las calcomanías. Antes de aplicar el pegamento comprobar si las piezas quedan correctamente adaptadas. Aplicar el pegamento sin excederse. Alejar de las superficies de pegado el cromado y la pintura. Pintar las piezas pequeñas antes de despegarlas de su sujeción (4) (5). Antes de proseguir con el ensamblaje, dejar que se seque bien la pintura. Recortar las calcomanías una por una y sumergirlas durante unos 20 segundos en agua caliente. Despegar del papel la calcomanía en el lugar adecuado y y pretarla colocando encima de elle papel secante.

IT: ATTENZIONE: Prima dell'assemblaggio leggere attentamente le istruzioni di montaggio. Ogni pezzo è numerato (1). Tener presente la successione delle fasi di assemblaggio. Utensili necessari: coltello e lima per togliere la plastica dai pezzi (2), nastro adesivo e mollette da bucato per tenere insieme i pezzi singoli dopo averli incollati (3). Lavare i particolari in soluzione con un detergente delicato e lasciarli asciugare all'aria, per una migliore adesione dello strato di colore e della figura decalabile. Prima di incollare, verificare che i pezzi si adattino bene fra di loro; applicare il collante con parsimonia. Togliere cromo e colore dalle superfici da incollare. Dipingere i particolari accessori sul supporto prima di rimuoverli (4) (5). Far seccare bene la vernice prima di proseguire con l'assemblaggio. Ritagliare singolarmente ogni figura ed immergerla in acqua tiepida per 20 secondi circa. Applicare il motivo nella posizione segnata e tamponarlo con carta assorbente.

S: OBS: Läs instruktionerna noggrant innan du sätter modellen samman. Varunda detalj är numrerad (1). V g beakta följden i sammansättningsordningen. Verktyg, som du kommer att behöva: kniv och fil för att skrapa bort plasterna från (2), gummibånd, tejp och klämspår för att hålla samman de limmade delarna (3). Rengör plastdelarna i en mild tvättmedelslösning och torka dem i luft för att färg och dekaler skall hålla bättre. Kolla, om delarna passar ihop innan du klistrar dem och använd limmet sparsamt. Avslags kron och lack från ytan, som kommer att limmas ihop. Mål de små detaljerna först och avslags dem från ramar (4) (5). Låt lacket torka tillräckligt länge innan du fortsätter med sammansättningen. Skär ut varje dekalmotiv enskilt och doppa det i varmt vatten i ca 20 sekunder. Flytta motivet bort från pappret genom att trycka vid det angivna stället och tryck fast med klämspår.

DK: BEMÆRK: Inden sammensætningen begynder, skal byggevejledningen læses godt igennem. Hver del er nummereret (1). Rækkefølgen af monteringsinstruktionerne skal overholdes. Nødvendigt værktøj: Kniv og fil til afgrøning af delene (2); gummibånd, tape og klæbepapir til at holde de klistrede (3) enkeltdele sammen. Plastdele renses i en mild sæbeblødd og lufttørres så malingen og overflæbedekkerne bedre kan hæfte. Inden påførslen kontrolleres om delene passer; limmen påføres sparsomt. Kron og farve fjernes fra klistrefladerne. De små detaljer males ind i rammerne (4) (5). Lad farven tørke godt inden sammensætningen fortsættes. Overflæbedekkerne males skæres ud enkeltvis og dypes ca. 20 sek. i varmt vand. Skub motivet fra papiret og tryk det fast med klæbepapir.

GR: ΠΡΟΣΟΧΗ: Πριν τη συναρμολόγηση, διαβάστε καλά τις οδηγίες. Κάθε εξάρτημα είναι αριθμημένο (1). Προσέξτε τη σειρά των βημάτων συναρμολόγησης. Απαιτούμενα εργαλεία: μαχαίρι και λίμα για τη λείανση των εξαρτημάτων (2), λαστιχένια ταινία, κολλητική ταινία και μανταλάκια για τη συγκράτηση των κολλημένων μορφομένων εξαρτημάτων (3). Καθαρίστε τα πλαστικά εξαρτήματα μέσα σε ένα "μαλακό" καθαριστικό διάλυμα και στεγνώστε το στον αέρα, ώστε να υπάρξει καλύτερη πρόσφυση του χρώματος και των λακωνισμάτων. Πριν το κόλλημα, ελέγξτε αν ταμάρτημα μεταξύ τους τα εξαρτήματα. Επάλειψτε οικονομικά την κόλλα. Απομακρύνετε από τις επιφάνειες απελάτωση, χρώμα και βαφή. Βάψτε τα μικρά εξαρτήματα, πριν απομακρυνθούν από το πλαίσιο (4) (5). Αφήστε να στεγνώσει καλά το χρώμα και ύστερα συνεχίστε τη συναρμολόγηση. Κάθε εξάρτημα το κόβει μοτίβο των λακωνισμών και βουτήξτε το σε ζεστό νερό για 20 λεπτά. Απομακρύνετε το μοτίβο από το χαρτί, στο σημειωμένο σημείο και πύστε το με το στουπάρια.

N: OBS! Les nøye igennom monteringsanvisningen før sammensettingen. Hver del er nummerert (1). Følg rekkefølgen på monteringsinstruksjonene. Nødvendig verktoy: Kniv og fil for fjerning av grader på delene (2), gummibånd, tape og klæbepapir til å holde sammen de limede enkeltene (3). Rengjør plastdelene i mildt såpevann og la dem lufttørke, slik at fargen og bildene sitter bedre. Før pålimning må det kontrolleres om delene passer; limmen påføres sparsomt. Kron og farge på fjernes fra klistreflata. De små delene må målsettes inn i rammen (4) (5). La fargene tørke godt før sammensettingen fortsettes. Skjær ut hvert motiv for seg og legg dem i varmt vann i ca. 20 sekunder. Skyv motivet fra papiret og tryk det merke stede og tryk på med klæbepapir.

P: AENCIÓN: Antes de iniciar el montaje leer atentamente el manual de construcción. Todas as partes componentes são numeradas (1). Atentar para a sequência das etapas do montagem. Ferramentas necessárias: Faca e lixa para aparar e rebater das peças (2), elástico, fita adesiva e mollete de roupa para sustentar as peças (3) durante o colagem. As peças de material plástico devem ser limpas numa solução fraca de detergente e secas ao ar, de forma que o decalco de tinta e os decalcos tenham uma boa adesão. Antes de colar, verificar se as peças encaixam; utilizar a cola com parcama quantidade. Eliminar o cromado e o tinta das superfícies a serem coladas. Não pinta as peças pequenas antes de despegá-las do suporte. Pintar as peças pequenas antes de retirá-las do suporte (4) (5). Deixar a tinta secar completamente para depois continuar com o montagem. Cortar separadamente cada um dos decalcos e mergulhá-los em água quente por aproximadamente 20 segundos. Descolar os motivos do papel na posição indicada e secar com mata-borrão.

FIN: HUOMIO: Lue rakennusohjeet huolellisesti ennen kokoonpanoa. Jokainen osi on numeroitu (1). Huomioi osien oikea asennusjärjestys. Tarvittavat työkalut: Veitsi ja villa osien ylimääräisten pursetten poistamiseen (2); kuminauha, teippiä ja pyykkilappi yhteenliittämiseen osien paikallistamiseksi (3). Puhdista muoviosat mildellä peseliuoksella ja anna niiden kuivua itsenäisesti, jotta malli ei siirtäytäv taihita paremmin. Tarkasta ennen limusta, että osat sopivat toisiinsa; levitä limua säästeliäisti. Pista kromaus ja maali limoimattomia. Maalaa pienet osat ennen kuin irrotat ne pidiämoimasta (4) (5). Anna maalin kuivua kunnon kromaus kuin jirtkat kromoimattomia. Leikkaa jokainen siirtokuva erikseen irrot ja upota lämpimään veteen n. 20 sekunniksi. Irrota kuvio paperin merkitystä kohdasta samalla painamalla impuroi kuvion toista puolta vasten.

RUS: ВНИМАНИЕ: Перед сборкой хорошо прочитать руководство по монтажу. Каждая деталь пронумерована (1). Соблюдайте последовательность монтажа. Необходимые рабочие инструменты: нож и напильник для зачистки деталей (2); резиновая лента, клейкая лента и зажимы для сушки белья для прочной фиксации склеиваемых отдельных деталей (3). Детали из пластика очистить в растворе мягкого моющего средства и высушить на воздухе для того, чтобы краска и переводные картинки лучше приклеились. Перед приклеиванием проверить, подходит ли деталь; клей наносить экономно. Хром и краску удалить с поверхностей склеивания. Небольшие детали окрасить перед тем, как они будут удалены из рамки (4) (5). Краску необходимо хорошо просушить, только после этого продолжать сборку. Каждую соответствующую переводную картинку отдельно вырезать и примерно на 20 секунд окунуть в теплую воду. На обозначенном месте картинку отделить от бумаги и прижать промокательной бумагой.

PL: UWAGA: Przed składowaniem przeczytać dokładnie instrukcję montażu. Każda część jest ponumerowana (1). Zwrócić uwagę na kolejność przeprowadzania poszczególnych punktów montażowych. Potrzebne narzędzia: nóż oraz pilnik do usunięcia zadirzów z poszczególnych elementów (2); taśma gumowa, taśma klejowa, klamki do bieżni dla przytrzymywania sklejanych elementów (3). Wymyć plastikowe części w wodzie z delikatnym środkiem myjącym oraz osuszyć na powietrzu, aby zapewnić lepszą przylepność farby oraz kalkomanii. Sprawdź przed przyklejaniem, czy dane elementy pasują do siebie; nanosić klej oszczędnie. Usunąć chrom oraz farbę z powierzchni przeznaczonych do klejenia. Małe elementy pomalować jeszcze przed wycięciem z ramki (4) (5). Farbę dobrze wysuszyć, dopiero potem kontynuować składanie części. Wyjąć pojedynczo każdy z motywów kalkomanii i zanurzyć na 20 sekund w ciepłej wodzie. Ściągnąć motywy z papieru na oznaczone miejscy i docisnąć biału.

TR: DYKKAT: Model yapılmaya baplamadan önce acıklamaları dikkatlice okuyunuz. Modelde kullanylari her parçaya bir numara verilmiştir (1). Montaj yapılmaya başlamadan önce acıklamaları dikkat ediniz. Gereki el aletleri: Parçaları baplı bulundukları çerçeveden çıkarmak için maket bıçacı ve çapaklıyın almak için ebe (2). Yapılıyru sürdükten sonra parçaların yapılmaya iç in bir daralması arayarı paket lastiği, selo teyp ve çamapıy mandalı (3). Boyaları ve çamapıyın daha iyi yapılmaya ve kalıcı olması için plastik parçaları detaylı suda temizleyin odada kurumaya bırakınız. Yapılıyru sürmeden önce parçaların karılıklı olarak birbirlerine tam uyup uymadığıyı kontrol ediniz. Yapılıyrucağı yüzeylerde boya kalıntıy ve kron varsa temizleyiniz. Yapılıyru idareli kullanylınız. Küçük parçaları baplı bulundukları çerçeveden çıkarmadan önce boyalıyru (4) (5). Boya iyice kuruduktan sonra montaja devam ediniz. Her çamapıyru önce kabıyı el kellei kesiniz ve ılık suda 20 saniye kadar bekletiniz. Çamapıyru model üzerinde yapılmaya kabıyru yüzeye okunuz, üzerinden kurutma kabıyru ile hafifçe bastıyruken çamapıyruın altındaki kabıyru yavaşca çekiniz.

CZ: POZOR: Před sestavením montážního návodu důkladně pročtete. Každý díl je očíslován (1). Dbajte na pořadí montážních kroků. Potřebné nástroje: Nůž a odstředivý vršák na dílech (2); pryžová páska, lepidlo páska a kolíčky na prádlo pro přidržování lepených jednotlivých dílů (3). Díly z plastické hmoty vyčistíte v roztoku jemného pracího prostředku a nechat vyschnout na vzduchu, za účelem zajištění lepší přilnavosti barevného laku a obtisků. Před nalepením zkontrolujte, zdali díly lepicí; lepido nanášejte úsporně. Chrom a barvu na lepených plochách odstraníte. Malé díly natřít před jejich odstraněním z rámu (4) (5). Barvy nechat dobře proschnout, teprve potom pokračovat v sestavení. Každý motiv obtisku jednotlivě vyřiznout a ponořit do teplé vody na dobu přibližně 20 sekund. Motiv na označeném místě z papíru oddělně uvolnit a přitlačit pomocí strichů papíru.

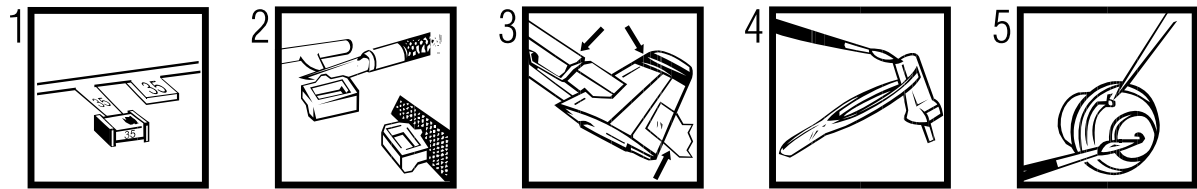
H: FIGYLEM: Az összeállítás előtt az építési útmutatót alaposan át kell olvasni. Minden alkatrészt számmal látak el (1). A szerelési lépések sorrendjére ügyelni kell. Szükséges szerszámok: kés és reszelő az alkatrészek sorjáltatásához (2); gumiszalag, ragasztószalag és ruhacsipke az összeragasztott alkatrészek megtartásához (3). A műanyag alkatrészeket lágy mosószerez oldatban kell tisztítani és a levegőn kell megszáritani, hogy a festék-bevonat és a matricák jobban tapadjanak. A felragasztás előtt ellenőrizni kell, hogy az alkatrészek összeillenek-e; a ragasztóanyagot takarékosan kell felhordani. A krómot és festéket a ragasztási felületekről el kell távolítani. A kisméretű alkatrészeket a keretből történő eltávolítás előtt be kell festeni (4) (5). A festéket hagyni kell jól megszáradni, az összeszerelést csak ezután szabad folytatni. Minden matricát-motívumot egyesével kell kivágni és kb. 20 másodpercig meleg vízbe kell áztatni. A motívumot a megjelölt helyen a papírról lecsúsztatni és fátospapírral felnyomni.

SLO: OPOZORILO: Pred pričetkom sestavljanja preberi navodila za uporabo. Vsak del je označen (1). Pri sestavljanju upoštevaj navodila po točkah. Potrebno orodje: nožek in pilica za ločevanje delov (2), elastika, lepljini trak in kljukice za perilo za držanje zlepjenih delov (3). Plastične dele očisti z blagim praškom in posuši da se sloji barve in nalepke boljše prilepejo. Pred lepljenjem obvezno preveri, če se deli pravilno prilegajo. Pravilno nanesi lepilo. V površni, ki bo prilepila nalepke, lepilo najprej odstrani krom in barvo. Manjše dele pobarvaj preden jih odstraniš iz okvirja (4) (5). Barvo naj se dobro posuši preden nadaljuješ s sestavljanjem. Vsako nalepko izreži in potopi v toplo vodo (cca. 20 sekund), jo odstrani iz papirja, položi na odgovarajoče mesto in pritisi s pivnikom.

SK: POZOR: Pred začatím stavby si pozorne prečítajte stavbebný návod. Každý diel je očíslovaný (1). Dbajte na poradie montážnych krokov. Potrebne nástroje: Nôž a pílička na oddelenie dielov z rámcov a ich začistenie (2); gumičká na visok, lepiaca páska štípe na prádlo, pre pridržávanie jednotlivých lepených dielov (3). Diely z plastu odmastí "všľabom roztoku čistiaceho prostriedku (saponátu) aľnechať uschnúť na vzduchu za účelom lepšej prínavosti lepidla, farieb aľnečapí. Lepidlo nanášajte úsporne. Lepidlo nanášajte úsporne. Chrom aľfarbu na lepených miestach opatrne odstráňte. Malé diely nafaľbíte ešte pred ich odobratím z rámcov (4) (5). Farby nechať dobre zaschnúť, až potom pokračovať v zosťavovaní. Každú nálepku vystihnúť jednorázovo aľponořit do vlažnej vody približne na 20 sekund. Nálepku na príslušnom mieste modelu presunúť zľnosného papiera aľmerne ju pritlačiť kľepčruhu nosným papierom.

RO: ATENȚIE! CITIȚI INSTRUCȚIUNILE CU ATENȚIE ÎNAINTE DE ASAMBLARE. FIECARE COMPONENTĂ ESTE NUMEROTĂTĂ. ASAMBLATI ÎN ORDINEA ÎNDICĂTĂ PE SCHEMA. PIESELE SE DESPRIND DE PE RAMA CU UN CUTTER. BĂVURILE SE ÎNLĂTURĂ CU O PILĂ FINĂ. CURĂȚATI PIESELE CARE SE ÎMBINA DE GRASIMURME DE VOPSEA SU CURĂȚATI CU O SOLUȚIE DE DETERGENT. VOPȘTI PIESELE MĂȘI ÎNAINTE DE DESPRINDERE DE PE RAMA. LASATI VOPȘEA SA SE USUCE BINE ȘI NUMAI APOI CONTINUATI ASAMBLAREA. TĂIATI FIECARE TRANSFER INDIVIDUAL ȘI ÎMERSATI ÎN APA CALDĂ CCA 20 SEC. TRANSFERATI ÎN POZITIA DORITĂ APOI APASATI CU O HARTIE. FOLOSITI NUMAI ADEZIVI ȘI VOPȘELE REVELL.

BG: ВНИМАНИЕ! Следвайте указанията схема. Всяка част е номерирана. Спазвайте последователността на етапите на събирането ето. Необходими инструменти: нож и шила за отстраняване или изпиляване на отделните части; гумена лента, лейкопласт и шпик за пране за да задържат заедно съединените части след запечатването им. Пластмасовите се елементи да се почистят в лек разтвор от вода и перилин препарат, да се изсушат и да се оставят да изсъхнат; за да се постигне по-добро сцепление на боята при колониране. Нанесете боята върху малките части преди да ги отлепите от шаблона. Оставете боята да изсъхне преди да продължите със ете обвърване. Преди нанаване проверете дали са стиге пасат идеално. Нанесете малко лепило. Изрежете по отделно всяка д ваделена и я потопете в топла вода за около 20 секунди. Отлепете ваделена т от указаното място на хартията и я потопете със попиноватната хартия.



Verwendete Symbole / Used Symbols

Bitte beachten Sie folgende Symbole, die in den nachfolgenden Baustufen verwendet werden.

Veillez noter les symboles indiqués ci-dessous, qui sont utilisés dans les étapes suivantes du montage.

Silvance tener en cuenta los símbolos facilitados a continuación, a utilizar en las siguientes fases de construcción.

SI prega di fare attenzione ai seguenti simboli che vengono usati nei successivi stadi di costruzione.

Huomioi seuraavat symbolit, joita käytetään seuraavissa kokoonamisvaiheissa.

Leggj merke til symbolene som benyttes i monteringsstapene som følger.

Proszę zwrócić na następujące symbole, które są użyte w poniższych etapach montażowych.

Daha sonraki montaj basamaklarında kullanılmak üzere, aşağıdaki sembollere dikkat ediniz.

Kétfő, hogy a következő szimbólumokat, melyek az alábbi építési fázisokban alkalmazásra kerülnek, vegyék figyelembe.

Please note the following symbols, which are used in the following construction stages.

Neem a.s.b. de volgende symbolen in acht, die in de monterende bouwfasen worden gebruikt.

Por favor, preste atenção aos símbolos que seguem pois os mesmos serão usados nas próximas etapas de montagem.

Observara: Nedanstående piktogram används i de följande arbetsmomenten.

Lag vänligst märke till följande symboler, som benyttes i de följande byggestadier.

Παρακάτω, ορίστε τα σύμβολα που χρησιμοποιούνται στις επόμενες φάσεις συναρμολόγησης.

Dobijete prosim na dale uveznostne symboly, které se používají v následujících konstrukčních stadiích.

Prosimo za Vašu pozornost na sledeće simbole ki se uporbajajo v naslednjih korakih gradnje.



Abziehbild in Wasser einweichen und anbringen
Soak and apply decals
Mouiller et appliquer les décalcomanies
Transfer in water even laten wéken en aanbrengen
Remojar y aplicar las calcomanías
Pôr de molho em água e aplicar o decalque
Immergere in acqua ed applicare decalcomanie
Blöt och läst dekalerna
Kostula siirtokuvia vedessä ja aseta paikalleen
Fukt motivet i varmt vatten och fôr det över på modellen
Dypb bildet i vann og sett det på
Переводити картинку намочити и нанести
Zmęczyć kalkomanie w wodzie a następnie nakleić
Βουτήξτε τη χαλκομανία στο νερό και τοποθετήστε την
Çikartmayı suda yumuşatın ve koyun
Obtisk namočit ve vode a umistit
a matricát vizben bezatnit i felhelyezni
Preslikati potopiti v vodo in zatim nanašati



Zur Anbringung der Abziehbilder empfohlen
Recommended for affixing the decals
Recommandé pour l'application des décalcomanies
Aanbevelen voor het aanbrengen van de transfers
Recomendado para fôr las calcas
Pásajón recomendado para aplicar os decalques
Recomendado per aplicarea le decalcomanie
Rekommenderas fôr montering av dekaler
Anbefales til påsætning og påføring af decals
Рекомендується використовувати для фіксації переводних картинок на поверхності моделі
Zalecane do nanoszenia kalkomanii
Συνιστάται για την επικόλληση των επικαλύψεων.
Dekaleni yagrlarınmasada kullanılması tavsiye edilir
Priglasnik na zlepljenje priložnosti obkusa
Návrh lágály
Propozujúco za prôjvanje nalepk
Oporucâmânat na zlepljenje priložnosti nalepk
RECOMANDAT PENTRU APLICAREA ACTIVILDRULOR
Подходящо за фиксиране на картинки върху повърхността на модела



Kleben
Glue
Coller
Lijmen
Engomarr
Color
Incollare
Limmas
Limmas
Lim
Lim
Przykleić
κόλλημα
Yapıştırma
Lepeni
ragasztani
Lepti



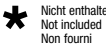
Gleichen Vorgang auf der gegenüberliegenden Seite wiederholen
Repeat same procedure on opposite side
Opérer de la même façon sur l'autre face
Dezelfde handeling herhalen aan de tegenoverliggende kant
Realizar el mismo procedimiento en el lado opuesto
Repetir o mesmo procedimento utilizado no lado oposto
Stessa procedura sul lato opposto
Uprepa proceduru på motsatta sidan
Toista sama toimenpide kuten vieraisselällä sivulla
Det samme arbejdet gentages på den modsatte side
Gjenta prosedyren på siden tvers overfor
Πовторитъ такжо же оператиона на протиположната сторона
Taki sam praziebieg czynności powtórzyć na stronie przeciwniej
επαναλάβετε την ίδια διαδικασία στην απέναντι πλευρά
Aynı işlemi karşı tarafta tekrarlayın
Stejný postup zopakovat na protilehlé straně
ugyanazt a folyamatot a szemben található oldalon megismételni
Ist postopek ponoviti in na suprotni strani



Bauteile trocknen lassen
Allow the parts to dry
Laisser sécher les pièces
Oderdelen laten drogen
Dejar secar las piezas
Deixar secar os componentes
Far asciugarsi i componenti
Anna osien kuivua
La delene tørke
Låt komponenterne tørre
Låt byggdelarna torika
Дать деталям высохнуть
Części pozostawić do wyschnięcia
Αφήστε τα μέρη να στεγνώσουν
Yapı parçalarını kurumaya bırakınız
Alkatrészeket hagyja száradni
Jednotlivé díly nechte zaschnout
Pustite da sestavni deli posušijo



Zusammenbau-Reihenfolge
Sequence of assembly
Ordre d'assemblage
Vorgorde van montage
Orden de montaje
Ordine di montaggio
Ordne de montage
Montöringsrekkefølge
Kokoonasjärjestyks
Montöringsförlöj
Rækkefølgen af monteringen
Последовательность монтажа
Összeszerelési sorrend
Ακολουθία συναρμολόγησης
Kurmak-Sıra
Kolejność montażu
Vrstni red sestavljanja
Montáž - postup



Nicht enthalten
Not included
Non fourni

Behoort niet tot de levering
No included
Non compresi

Não incluído
Ikke medsendt
Ingår ej

Ikke inkluderet
Ewät sisälly
Δεν συμπεριλαμβάνεται

Ne содржжитсја
Nem tartalmazza
Nie zawiera

Ni vsebovano
İçerisinde bulunmamaktadır
Neni obsaženo

Beiliegenden Sicherheitstext beachten / Please note the enclosed safety advice

D: Beiliegenden Sicherheitstext beachten und nachschlagebereit halten.

GB: Please note the enclosed safety advice and keep safe for later reference.

F: Respecter les consignes de sécurité ci-jointes et les conserver à portée de main.

NL: Houdt u aan de bijgaande veiligheidsinstructies en hou deze steeds bij de hand.

E: Observar y siempre tener a disposición este texto de seguridad adjunto.

I. Seguire le avvertenze di sicurezza allegate e tenerle a portata di mano.

P: Ter em atenção o texto de segurança anexo e guardá-lo para consulta.

S: Beakta bilagad säkerhetstext och håll den i beredskap.

FIN: Huomioi ja säilytä ohjeiset varoitukset.

DK: Overhold vedlagte sikkerhedsanvisninger og hav dem liggende i nærheden.

N: Ha alltid vedlagt sikkerhetstext klar til bruk.

RUS: Соблюдать прилагаемый текст по технике безопасности, хранить его в легко доступном месте.

PL: Stosować się do załączonej karty bezpieczeństwa i mieć ją stale do wglądu.

GR: Προσέξτε τις συνμημένες υποδείξεις ασφαλείας και φυλάξτε τις έτσι ώστε να τις έχετε πάντα σε διαθέσιμη σκς.

TR: Ekteki güvenliik talimatlarını dikkate alıp, bakabileceğiniz bir şekilde muafaza ediniz.

CZ: Dbejte na přiložený bezpečnostní text a mějte jej připravený na dosah.

H: A mellékelt biztonságási szöveget vegye figyelembe és tartsa fellopazásra készen!

SLO: Priložena varnostna navodila izvajajte in jih hranite na vsem dostopnem mestu.

Dieser Bausatz wurde in mehrfachen Qualitäts- und Gewichtskontrollen auf Vollständigkeit überprüft. Reklamationen können nur bearbeitet werden, wenn die **Bauanleitung**, das aus der Kartongabe herausgeschnittene **EAN-Strichcode-Feld** und der **Kassenbon** eingeschickt werden. Bitte haben Sie Verständnis dafür, dass wir nur Gewährleistung bei aktuellen Artikeln übernehmen können, die im Zeitraum der letzten 24 Monate erworben worden sind. **Unfrei eingesandene Reklamationssendungen werden von uns nicht angenommen!** „Einzelteile für Umbauten können gegen Vorkasse erworben werden“. Unsere Adresse: Revell GmbH, Abteilung X, Henschelstr. 20-30, 32257 Bünde. Dieser Direktservice gilt für die Länder: Deutschland, Benelux, Österreich, Frankreich, Großbritannien. Reklamationen aus den übrigen Ländern werden über die jeweiligen Distributeure abgewickelt. Bitte kontaktieren Sie Ihren Händler.

This Model Kit has been subject to extensive quality and weight checks during the manufacturing process to ensure it leaves our warehouse in perfect condition. We are only able to process applications for missing parts if the following procedure is followed. In all cases the following will be required before we are able to process any request: Original receipt (proof of purchase) original instruction sheets (will be returned) and the bar code cut out of the box. We may not be able to process requests for products that have been discontinued for more than 24 months. Products that are returned directly to us without prior authorisation by a company representative will not be accepted and returned to sender. Replacement parts for conversion or spares will continue to be available however they will incur a handling charge. Please write to: Department X Revell GmbH, Henschelstr. 20-30, 32257 Bünde.

This direct Service is only available in the following markets: Germany, Benelux, Austria, France & Great Britain, Revell GmbH, Orchard News, 18c High Street, Ting, Herts., HP23 5AF, Great Britain.

For all other markets please contact your local dealer or distributor directly.

Afin de vous donner entière satisfaction et pour nous assurer que tous les éléments nécessaires au montage de votre maquette sont présents dans la boîte, cet article a subi dans son intégralité divers contrôles qualitatifs ainsi que des contrôle de poids.

Si toutefois vous deviez nous faire part de certaines réclamations, nous vous prions de bien vouloir vous adresser à votre revendeur habituel, muni de la notice de montage, du code EAN découpé sur la boîte, ainsi que de votre ticket de caisse.

Le SAV ne sera assuré que pour les articles ayant été acquis depuis moins de 24 mois.

Les pièces de rechange utilisées pour la transformation de maquettes pourront être obtenues en pré-paiement. Dans le cas où vous n'obtiendriez pas satisfaction, vous pouvez vous adresser directement à notre service SAV à l'adresse suivante: REVELL GmbH, Abteilung X, Henschelstraße 20-30, D-32257 Bünde cw Revell GmbH, 14 B, rue du Chapeau Rouge, F-21000 Dijon, France.

Pour tous les autres marchés, merci de prendre contact avec votre détaillant ou distributeur.

Deze bouwdoos werd verscheidene malen volledig gecontroleerd op kwaliteit en gewicht. Klachten kunnen slechts in behandeling worden genomen indien de bouwhandleiding, de uit de doos geknipte EAN - streepjescode en de kassbon indien de bouwhandleiding. Wij vragen om uw begrip dat wij alleen garantie kunnen geven voor huidige artikelen die binnen een periode van de laatste 24 maanden zijn gekocht. Onvolledig ingezonden klachten kunnen niet in behandeling worden genomen. Onderdelen voor ombouw kunnen tegen vooruitbetaling gekocht worden.

Ons adres is: Revell GmbH, Afdeling X, Henschelstrasse 20-30, 32257 Bünde, Duitsland. Deze directe service geldt alleen voor de volgende landen: Duitsland, Benelux, Oostenrijk, Frankrijk, Groot-Brittannië.
Klachten afkomstig uit overige landen worden via de eventuele lokale vertegenwoordigers van Revell afgewikkeld. Wij verzoeken U contact op te nemen met uw winkelier.

Benőigte Farben / Used Colors

Benőigte Farben
Required colours

Peintures néesaires
Benőigte Kleuren

Pinturas necesarias
Tintas necessárias

Colori necessari
Anvándia färger

Tarvitavat värt
Du trenger fölgende färger

Nöwendige färger
Неооходимые краски

Potrzebne kolory
Αποτιόμεια χρώματα

Gerekli renkler
Potrēbné barvy

Szükséges színek
Potrēbne barve

A

weiß, seidenmatt 301
white, silky-matt
blanc, satiné mat
wit, zijdemat
blanco, mate seda
branco, fosco sedoso
bianco, opaco seta
vit, sidenmatt
valkoinen, silkinihimmeä
hvit, silkematt
Белый, шелковисто-матовый
biały, jedwabisto-matowy
Λευκό, μεταξωτό ματ
beyaz, ipek mat
bílá, hedvábne matná
fehér, selyemmatt
bela, svilá mat

G

braun, seidenmatt 381
brown, silky-matt
brun, satiné mat
bruin, zijdemat
marón, mate seda
castanho, fosco sedoso
marone, opaco seta
brun, sidenmatt
ruskea, silkinihimmeä
brun, silkematt
коричневый, шелковисто-матовый
brązowy, jedwabisto-matowy
καφέ, μεταξωτό ματ
kahverengi, ipek mat
hnědá, hedvábne matná
barna, selyemmatt
rjava, svilá mat

B

schwarz, seidenmatt 302
black, silky-matt
noir, satiné mat
zwart, zijdemat
negro, mate seda
preto, fosco sedoso
nero, opaco seta
svart, sidenmatt
musta, silkinihimmeä
sort, silkematt
Черный, шелковисто-матовый
czarny, jedwabisto-matowy
μαύρο, μεταξωτό ματ
siyah, ipek mat
černá, hedvábne matná
fekete, selyemmatt
črna, svilá mat

H

beige, matt 89
beige, matt
beige, mat
beige, mate
beige, fosco
beige, opaco
beige, matt
beige, himmeä
beige, mat
beige, matt
бежевый, матовый
beżowy, matowy
μπεζέ, ματ
bej, mat
bežová, matná
bász, matt
bež (šlonoava kost), mat

C

blaugrau, matt 79
greyish blue, matt
gris-bleu, mat
blåvagrís, mat
gris azulado, mate
cizantlo azulado, fosco
grigio blu, opaco
blágrá, matt
sinihamaa, himmeä
blágrá, mat
blágrá, matt
синь-серый, матовый
sivý, matový
γκριζομπλέ, ματ
navi gri, mat
modrošedá, matná
kékesszürke, matt
plavo siva, mat

I

kupfer, metallic 93
copper, metallic
cuivre, métallique
koper, metallic
cobre, metalizado
cobre, metálico
rame, metalico
kopper, metallic
kupari, metallikkultu
kopper, metallik
kopper, metallic
медный, металллик
miedz, metaliczny
χάλκινο, metalikó
bakri, metallik
médáná, metaliza
vörösréz, metall
bakker, metallik

D

gelb, matt 15
yellow, matt
jaune, mat
geel, mat
amarillo, mate
amarillo, fosco
giallo, opaco
gul, matt
keltainen, himmeä
gul, mat
gul, matt
жёлтый, матовый
sivý, matový
κιτρινο, ματ
sari, mat
žlutá, matná
sárga, matt
rumena, mat

J

Geschützgrau, matt 74
Gunship grey, matt
Gris canon, mat
Geekit grís, mat
Cañón gris, mate
Cinzentu-canhão, mate
Grigio cannone, opaco
Kanongrá, matt
Armeijänharmaa, matla
Kanongrá, mat
Kanongrá, matt
Орудийно-серый, матовый
Armatti szary, matový
Γκρι στρατιωτικό, ματ
Askari gri, mat
Hadijáo szürke, matt
Oivóné jedhá, matná
Zásčinnosiva, brez leska

E

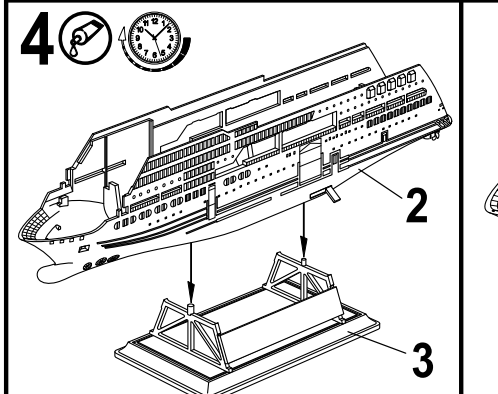
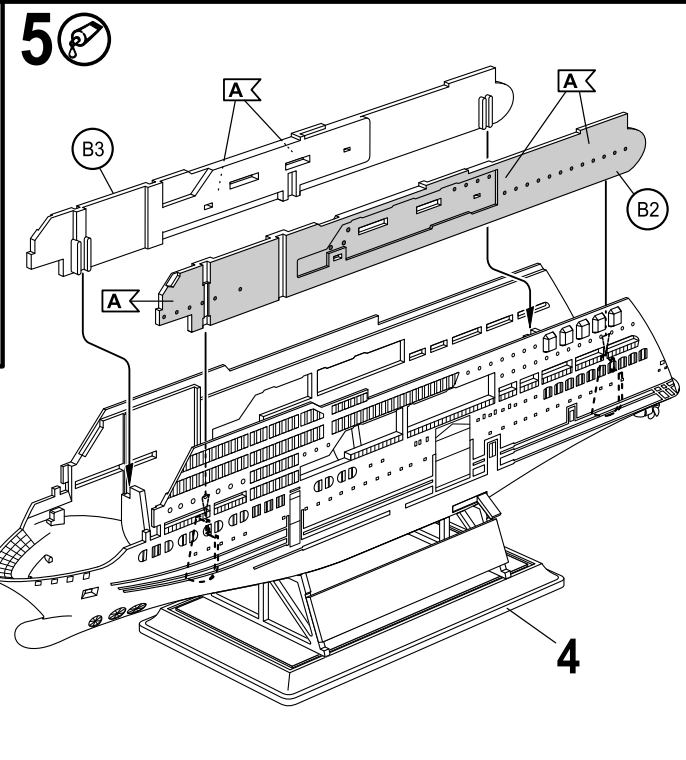
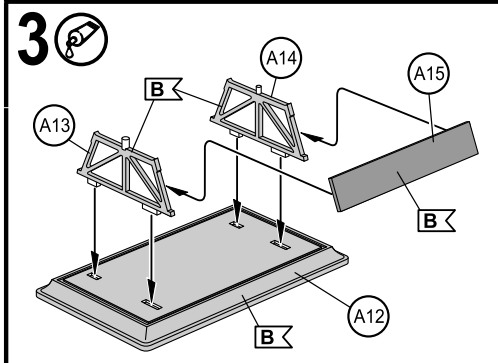
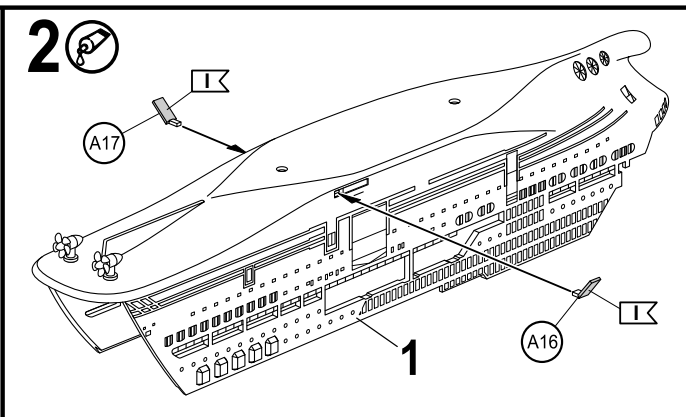
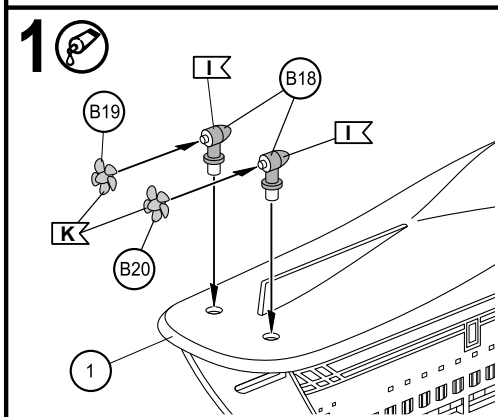
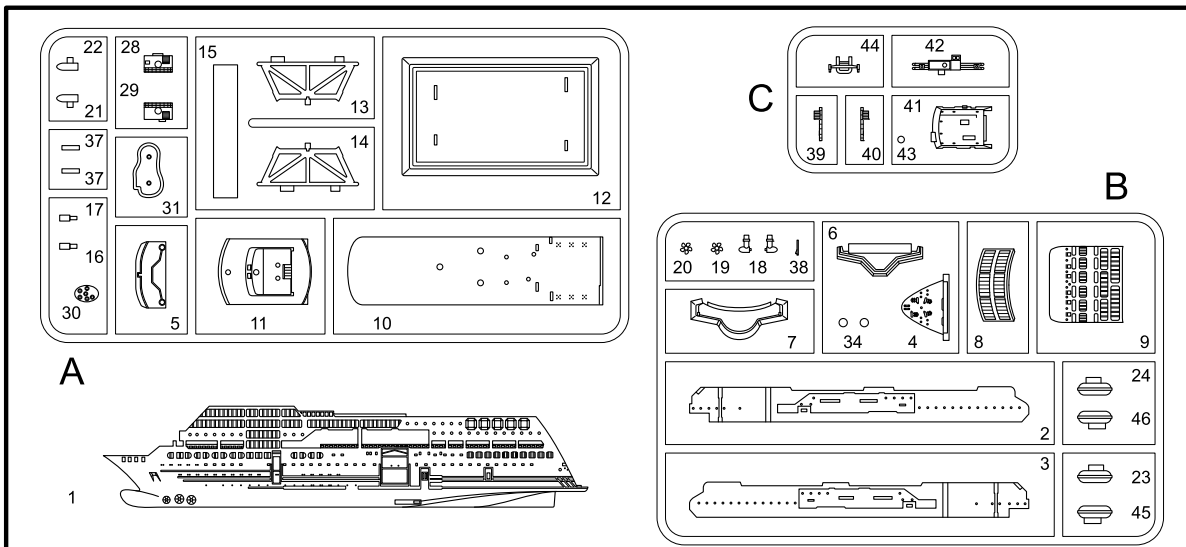
ocker, matt 88
ochre brown, matt
ocre, mat
oker, mat
ocre, mate
ocre, fosco
ocra, opaco
ocra, matt
okra (keřamulta), himmeä
okra, mat
oker, mat
oker, mat
окра, матовый
ochra, matový
ókpa, ματ
ókpa kavuniçi, mat
okové žlutá, matná
okker, matt
oker, mat

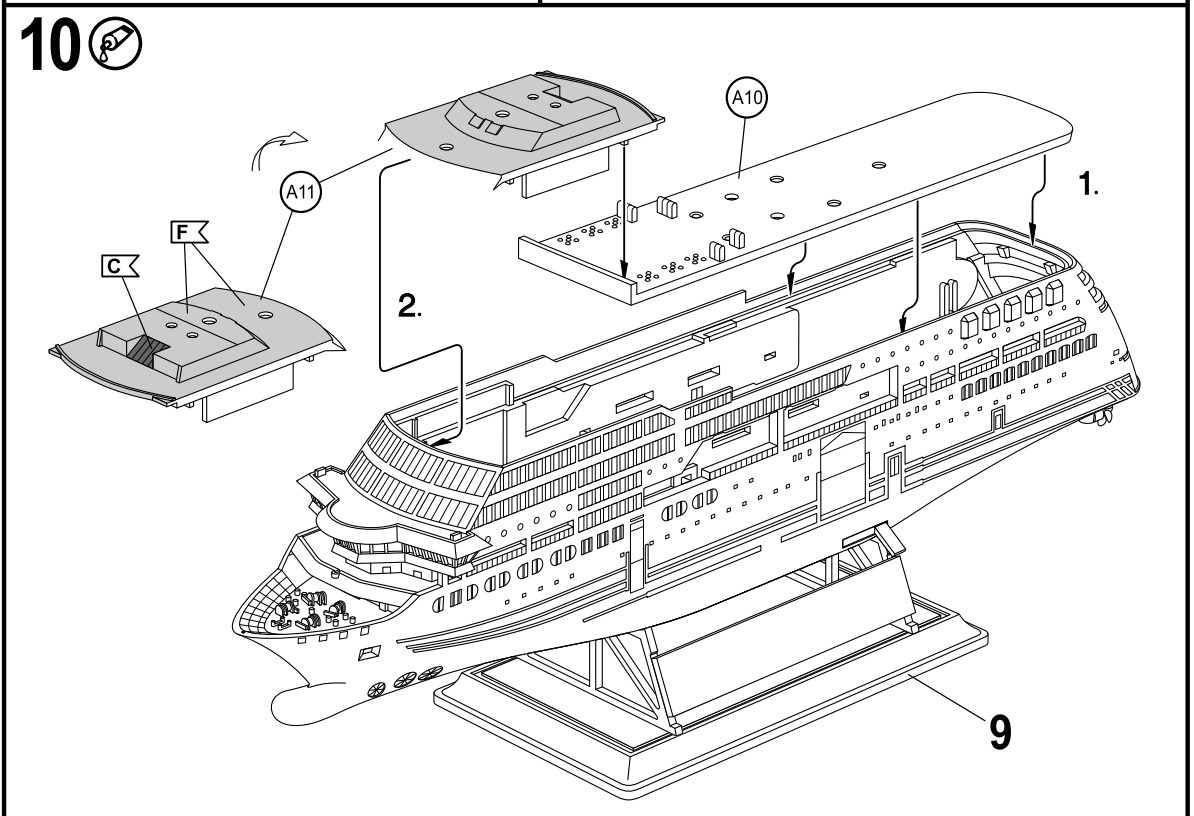
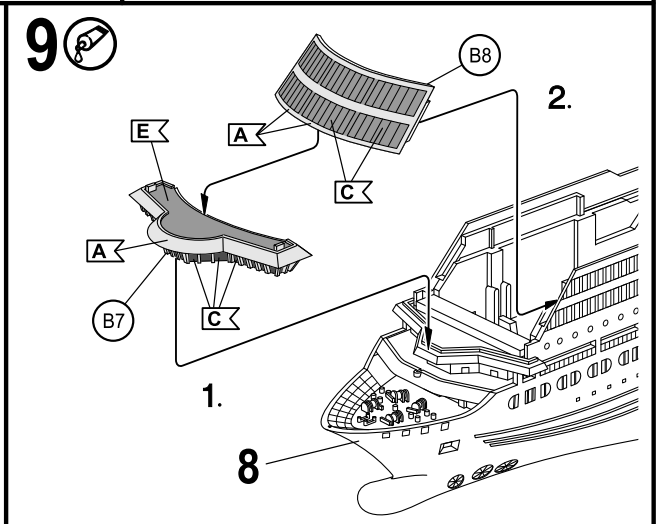
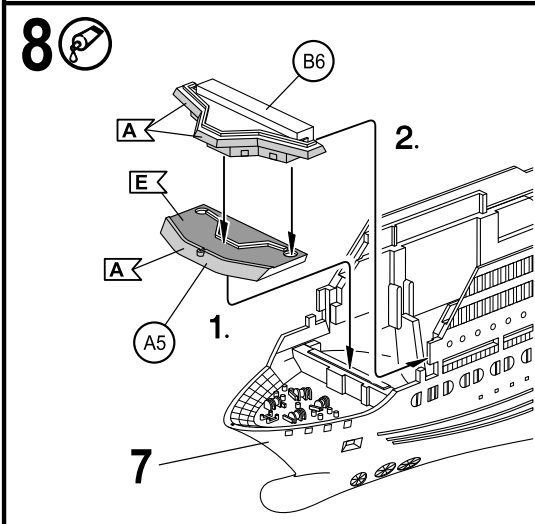
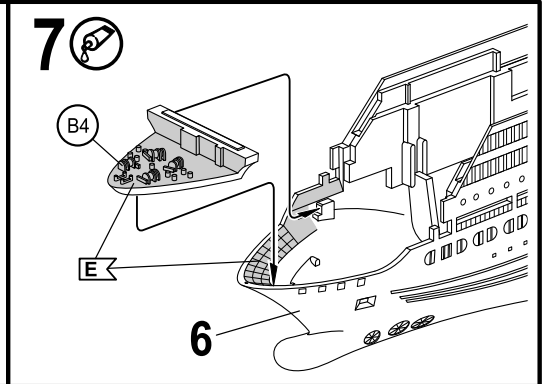
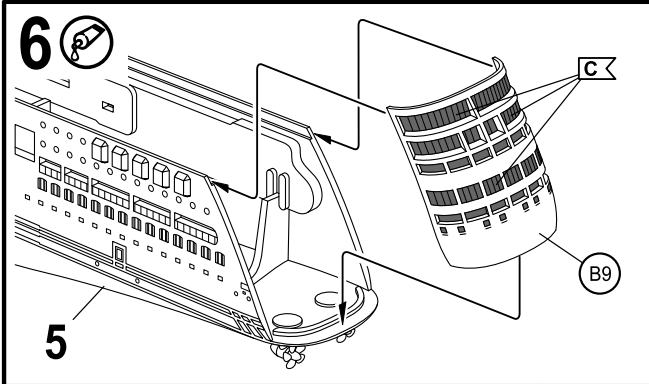
K

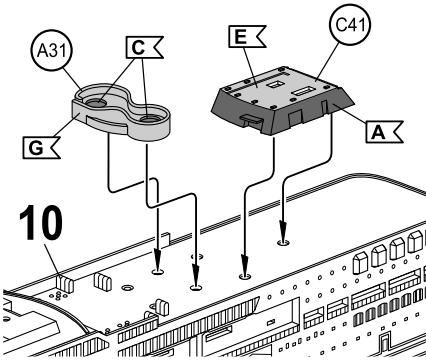
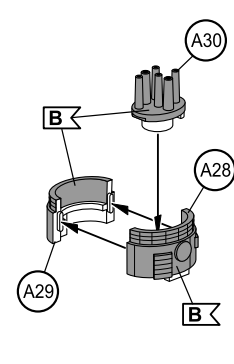
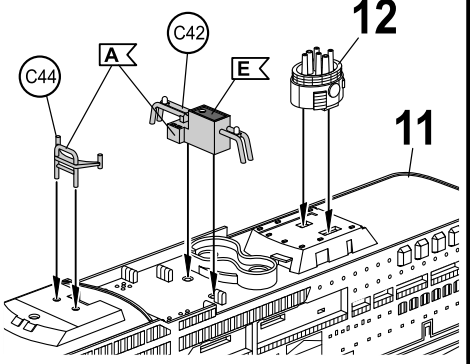
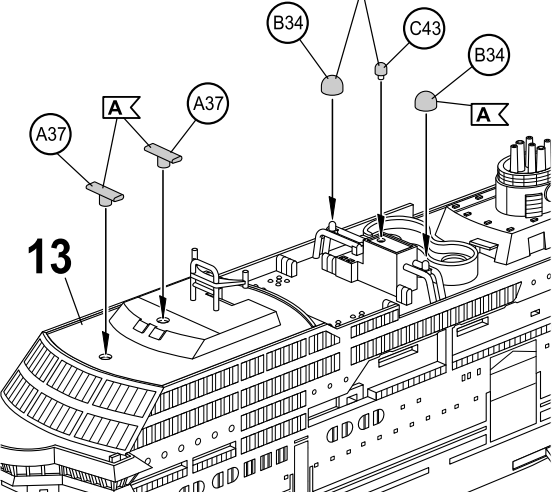
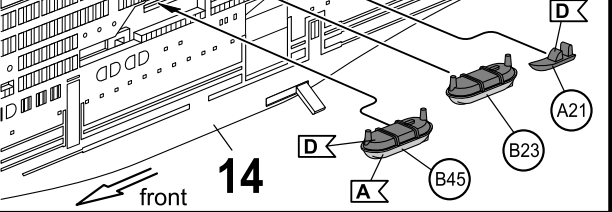
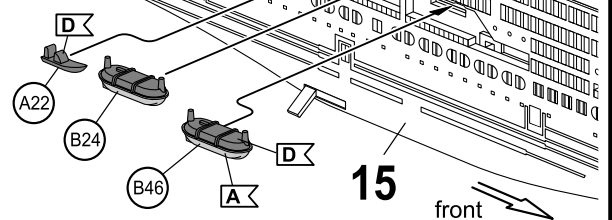
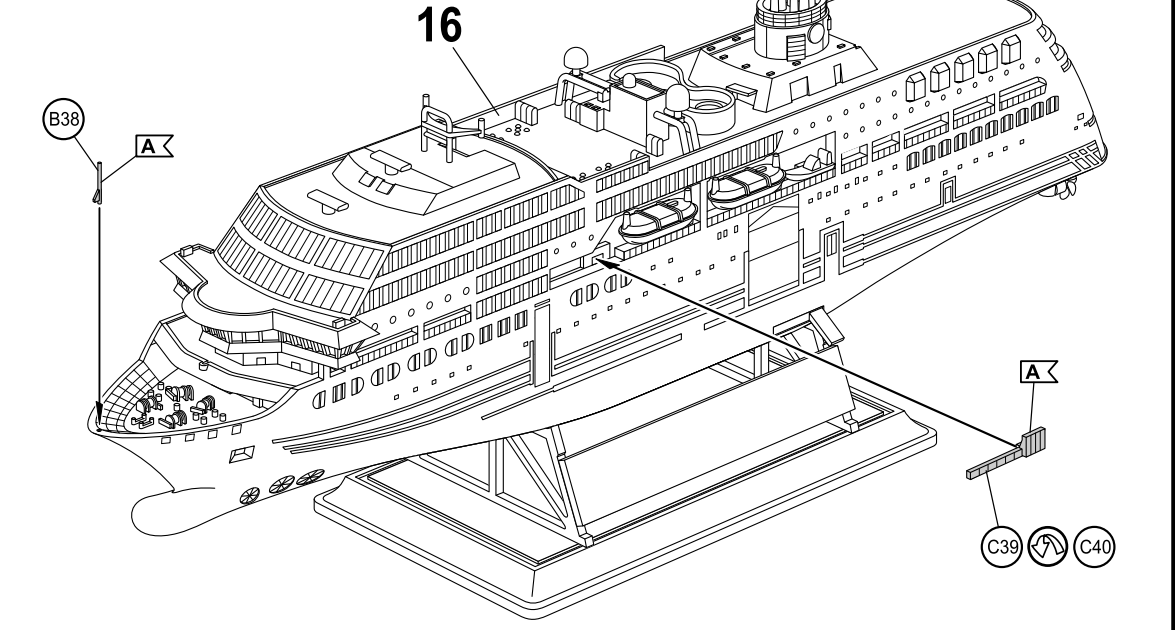
messing, metallic 92
brass, metallic
laiton, métallique
messing, metallic
latón, metalizado
latão, metálico
otrone, metalico
mässing, metallic
messinki, metallikkultu
messing, metallik
messing, metallic
латунный, металллик
mosiądz, metaliczny
ορειχάλκου, μεταλλικό
pirinci, metallik
mosazná, metaliza
sárgaréz, metall
mesing, metallik

F

hellgrau, seidenmatt 371
light grey, silky-matt
gris clair, satiné mat
lichtgrís, zijdemat
gris claro, mate seda
cizantlo claro, fosco sedoso
grigio chiaro, opaco seta
lysgrá, sidenmatt
vasäenharmaa, silkinihimmeä
lysgrá, silkematt
светло-серый, шелковисто-матовый
jasnoszary, jedwabisto-matowy
ονοιγτό γκρι, μεταξωτό ματ
açik gri, ipek mat
svéttledá, hedvábne matná
világosszürke, selyemmatt
svetlo siva, svilá mat





11 12 13 14 15 16 17 

MS Midnatsol, Hurtigruten, Norway, 2012



18

A	B	C	D	E	F	G	H	I	J	K

