



05686 - 0379

LEVEL 4

1 2 3 4 5



BOEING 747-100™

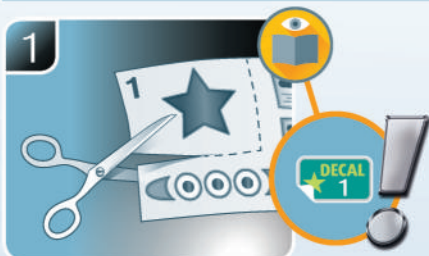
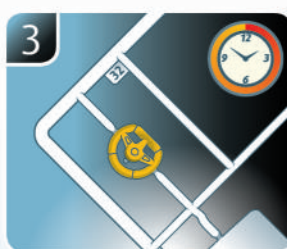
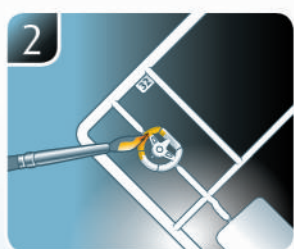
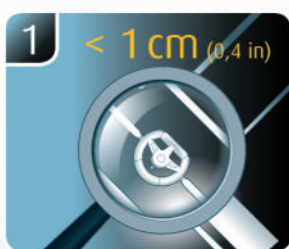
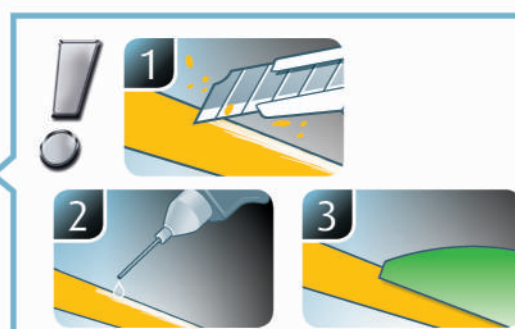
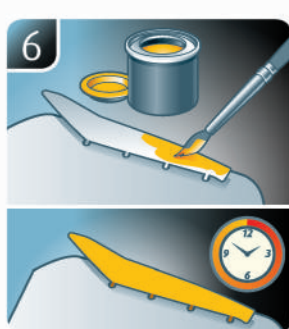
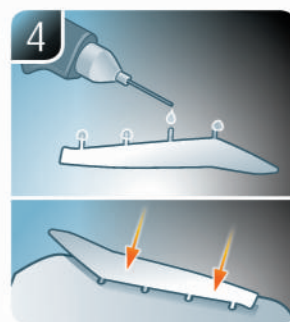
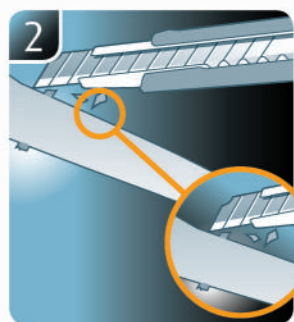
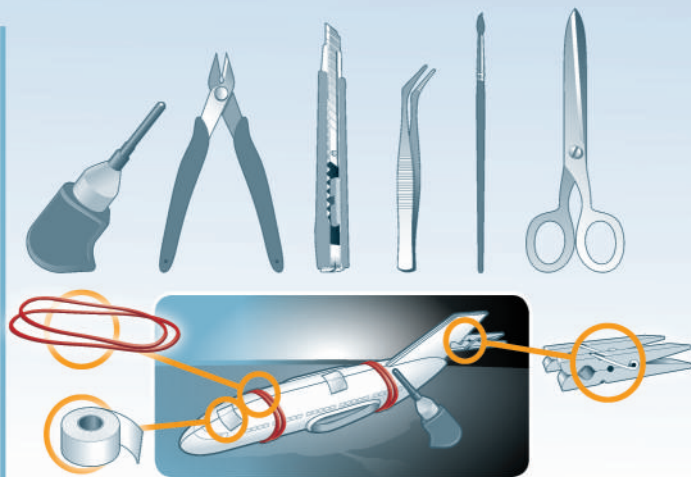


Beiliegenden Sicherheitstext beachten / Please note the enclosed safety advice

- Ⓢ Beiliegenden Sicherheitstext beachten und nachschlagbereit halten.
- Ⓢ Please note the enclosed safety advice and keep safe for later reference.
- Ⓢ Respecter les consignes de sécurité ci-jointes et les conserver à portée de main.
- Ⓢ Houdt u aan de bijgaande veiligheidsinstructies en hou deze steeds bij de hand.
- Ⓢ Seguire le avvertenze di sicurezza allegate e tenerle a portata di mano.
- Ⓢ Observar y siempre tener a disposición este texto de seguridad adjunto.
- Ⓢ Ter em atenção o texto de segurança anexo e guardá-lo para consulta.
- Ⓢ Overhold vedlagte sikkerhedsanvisninger og hav dem liggende i nærheden.
- Ⓢ Ha alltid vedlagt sikkerhetstekst klar til bruk.
- Ⓢ Beakta bifogad säkerhetstext och håll den i beredskap.
- Ⓢ Huomioi ja säilytä oheiset varoitukset.
- Ⓢ Соблюдать технику безопасности, сохранить инструкцию для дальнейших обращений.
- Ⓢ Przestrzegać załączonego tekstu dotyczącego bezpieczeństwa i mieć go zawsze pod ręką.
- Ⓢ Dodržujte tento příložený bezpečnostní text a mějte ho po ruce.
- Ⓢ A mellékelt biztonsági szöveget vegye figyelembe és tartsa fellapozásra készen.
- Ⓢ Respektujte příložený bezpečnostní text a uchovajte ho pre budúce použitie.
- Ⓢ Respectați textul de siguranță atașat și păstrați-l la îndemână.
- Ⓢ Спазвайте приложения текст за безопасност и го дръжте под ръка за справки.
- Ⓢ Priloga varnostna navodila izvajajte in jih hranite na vsem dostopnem mestu.
- Ⓢ Λάβετε υπόψη σας το συννημένο κείμενο ασφαλείας και φυλάξτε το ώστε να ανατρέχετε σε αυτό όποτε χρειάζεται.
- Ⓢ Ekteki güvenlik talimatlarını dikkate alıp, bakabileceğiniz bir şekilde muafaza ediniz.

© 2019 Revell GmbH, Henschelstr. 20-30, D-32257 Bünde.

REVELL IS THE REGISTERED TRADEMARK OF REVELL GMBH, GERMANY. www.revell.de



☞ Weitere Tipps und Tricks.
 ☞ Additional tips and tricks.
 ☞ Conseils et astuces supplémentaires.
 ☞ Andere tips en trucs.
 ☞ Ulteriori consigli e suggerimenti.
 ☞ Consejos y sugerencias adicionales.
 ☞ Mais dicas e truques.

☞ Flere tips og tricks.
 ☞ Flere tips og tricks.
 ☞ Ytterligere tips och tricks.
 ☞ Lisää vinkkejä ja niksejä.
 ☞ Другие советы и хитрости.
 ☞ Dalsze wskazówki i sugestie.
 ☞ Další tipy a rady.
 ☞ További ötletek és fogások.
 ☞ Dalsie tipsy a triky.
 ☞ Alte sfaturi și trucuri.

☞ Други полезни съвети и трикове.
 ☞ Nadaljnji nasveti in zvijače.
 ☞ Πρόσθετες συμβουλές και κόλπα.
 ☞ Diğer öneriler ve ipuçları.

www.revell.de



- DE Kleben
- GB Glue
- FR Coller
- NL Lijmen
- IT Incollare
- ES Pegamento
- PT Colar
- DK Lim
- NO Lime
- SE Limma
- FI Liimaa
- RU Клеить
- PL Przykleić
- CZ Slepění
- HU Ragassza rá
- SK Lepiť
- RO Lipiți
- BS Zalepете
- SI Prilepite
- GR Κολλήστε
- TR Yapıştırma



- DE Nicht kleben
- GB Don't glue
- FR Ne pas coller
- NL Niet lijmen
- IT Non incollare
- ES No pegamento
- PT Não colar
- DK Lim ikke
- NO Ikke lime
- SE Limma inte
- FI Älä liimaa
- RU Не клеить
- PL Nie przyklejać
- CZ Nelepít
- HU Ne ragassza rá
- SK Nelepít
- RO Nu lipiți
- BS Не лепете
- SI Ne lepите
- GR Μη κολλήσετε
- TR Yapıştırmayın



- DE Bemalen
- GB Paint
- FR Peindre
- NL Beschilderen
- IT Colorare
- ES Pintar
- PT Pintar
- DK Mal
- NO Male
- SE Måla
- FI Maalaa
- RU Раскрасить
- PL Pomalować
- CZ Pomalovat
- HU Fesse be
- SK Natrief
- RO Vopsiți
- BS Боядисајте
- SI Robarvajte
- GR Βάψτε
- TR Boyama



- DE Wahlweise
- GB Optional
- FR Facultatif
- NL Naar keuze
- IT Facoltativamente
- ES Opcional
- PT Opcional
- DK Valgfri
- NO Valgfritt
- SE Valfri
- FI Valinnaisesti
- RU На выбор
- PL Opcjonalnie
- CZ Volitelně
- HU Választás szerint
- SK Alternatívne
- RO Opțional
- BS По избор
- SI Izbirno
- GR Προαιρετικά
- TR Opsiyonel



- DE Bauteile trocknen lassen.
- GB Allow the parts to dry.
- FR Laisser sécher les pièces.
- NL Ouderdelen laten drogen.
- IT Lasciare asciugare i componenti.
- ES Dejar secar las piezas.
- PT Deixar as peças secar.
- DK Lad delene tørre.
- NO Tørk komponenter.
- SE Låt komponenterna torka.
- FI Anna rakenneosien kuivua.
- RU Дайте деталям высохнуть.
- PL Pozostawić elementy konstrukcji do wyschnięcia.
- CZ Nechte díly uschnout.
- HU Hagyja megszáradni az alkatrészeket.
- SK Konštrukčné diely nechajte vyschnúť.
- RO Lăsați componentele să se usuce.
- BS Ostavete sglubenite časti da izsuhnat.
- SI Osušite sestavne dele.
- GR Αφήστε τα μέρη να στεγνώσουν.
- TR Yarı parçalarını kurumaya bırakın.



- DE Zusammenbau Reihenfolge.
- GB Sequence of assembly.
- FR Ordre d'assemblage.
- NL Volgorde van montage.
- IT Sequenza di assemblaggio.
- ES Secuencia de montaje.
- PT Sequência de montagem.
- DK Samlerækkefølge.
- NO Monteringsrekkefølge.
- SE Montering ordningsföljd.
- FI Kokoamisjärjestys.
- RU Последовательность сборки.
- PL Kolejność montażu.
- CZ Pořadí složení.
- HU Összerakási sorrend.
- SK Poradie zostavenia.
- RO Ordinea asamblării.
- BS Последовательност на сглобяване.
- SI Vrstni red sestavljanja.
- GR Σειρά τοποθέτησης.
- TR Parçaları birleştirme sırası.



- DE Anzahl der Arbeitsgänge.
- GB Number of working steps.
- FR Nombre d'étapes de travail.
- NL Het aantal bouwstappen.
- IT Numero di fasi di lavoro.
- ES Número de pasos de trabajo.
- PT Número de passos de trabalho.
- DK Antal arbejds gange.
- NO Antall arbeidstrinn.
- SE Antal operationer.
- FI Työvaiheiden määrä.
- RU Количество операций.
- PL Liczba cykli roboczych.
- CZ Počet pracovních kroků.
- HU A munkamenetek száma.
- SK Počet pracovných operácií.
- RO Numărul etapelor de lucru.
- BS Број работни стъпки.
- SI Število delovnih postopkov.
- GR Αριθμός βημάτων εργασίας.
- TR Çalışma adımı sayısı.



- DE Abziehbild in Wasser einweichen und anbringen.
- GB Soak and apply decals.
- FR Mouiller et appliquer les décalcomanies.
- NL Transfer in water even laten weken en aanbrengen.
- IT Immergere la decalcomania nell'acqua e applicarla.
- ES Mojar y aplicar calcomanías.
- PT Amolecer o decalque em água e aplicar.
- DK Gør overføringsbilledet vådt og sæt det på.
- NO Myk opp avtrekkingsbildet i vann og sett på.
- SE Blötlägg dekalen i vatten och sätt på den.
- FI Pehmitä siirtokuvaa vedessä ja siirrä paikalleen.
- RU Опустите переводную картинку в воду и нанесите её.
- PL Namoczyć kalkomanie w wodzie i przykleić.
- CZ Nechte obtisk odmočit ve vodě a přilepte.
- HU Merítse vízbe és helyezze fel a matricát.
- SK Obtlačkový obrázok namočte do vody a priložte na plochu.
- RO Înmuiați abțibildul în apă și aplicați-l.
- BS Потопете ваденката във вода и я поставете.
- SI Prelepnico namakajte v vodi. In nameštite
- GR Μουσκεψίτε σε νερό και τοποθετήστε τις χαλκομανίες.
- TR Çikartmayı suda yumuşatın ve takın.



- DE Klarsichtteile
- GB Clear parts
- FR Pièces transparentes
- NL Transparente onderdelen
- IT Parti trasparenti
- ES Piezas transparentes
- PT Peças transparentes
- DK Klare dele
- NO Klare deler
- SE Genomsiktliga detaljer
- FI Läpinäkyvät osat
- RU Прозрачные детали
- PL Przejrzyste części
- CZ Průhledné díly
- HU Átlátszó alkatrészek
- SK Číre diely
- RO Pieșe transparente
- BS Прозрачни части
- SI Prozorni deli
- GR Διάφανα μέρη
- TR Şeffaf parçalar



- DE Bauanleitung sorgfältig lesen.
- GB Read the assembly instructions carefully.
- FR Lisez attentivement les instructions de montage.
- NL Bouwinstructies zorgvuldig doorlezen.
- IT Leggere attentamente le istruzioni per il montaggio.
- ES Lea cuidadosamente las instrucciones de montaje.
- PT Ler atentamente as instruções de montagem.
- DK Læs byggevejledningen omhyggeligt.
- NO Les byggeanvisningen nøye.
- SE Monteringsinstruktionerna skall läsas noggrant.
- FI Lue kokoamisohje huolellisesti.
- RU Внимательно прочитайте инструкцию по сборке.
- PL Dokładnie przeczytać instrukcję montażu.
- CZ Přečtěte si pečlivě návod k obsluze.
- HU Figyelmesen olvassa el a szerelési útmutatót.
- SK Návod na montáž starostlivo prečítajte.
- RO Citiți cu atenție instrucțiunile de montare.
- BS Прочетете внимателно упътването за монтаж.
- SI Skrbno preberite navodila za sestavo.
- GR Διαβάστε προσεκτικά τις οδηγίες κατασκευής.
- TR Yarı kılavuzunu dikkatle okuyun.



- DE Mit Klebeband fixieren.
- GB Attach with adhesive tape.
- FR Fixer à l'aide de ruban adhésif.
- NL Met plakband vastzetten.
- IT Fissare con nastro adesivo.
- ES Fijar con cinta adhesiva.
- PT Fixar com fita adesiva.
- DK Fastgør med tape.
- NO Fest med tape.
- SE Fixera med tejp.
- FI Kiinnittää liimanauhalla.
- RU Зафиксировать липкой лентой.
- PL Przytworzyć za pomocą taśmy samoprzylepnej.
- CZ Připevněte lepicí páskou.
- HU Rögzítse ragasztószalaggal.
- SK Fixujte lepiacou páskou.
- RO Fixați cu bandă adezivă.
- BS Фиксирајте с тиксо.
- SI Pritrdite z lepilnim trakom.
- GR Στερεώστε με κολλητική ταινία.
- TR Yapıştırma bandı ile sabitleyin.



- DE Mit einem Messer abtrennen.
- EN Detach with knife.
- FR Détacher au couteau.
- NL Met een mesje afsnijden.
- IT Separare con un coltello.
- ES Separar con cuchillo.
- PT Separar com uma faca.
- DK Skær af med en kniv.
- NO Separer med kniv.
- SE Skall skiljas av med en kniv.
- FI Erota veitsellä.
- RU Отделить ножом.
- PL Oddzielić za pomocą noża.
- CZ Oddělte nožem.
- HU Válassza le késsel.
- SK Oddelte nožom.
- RO Desprindeți cu un cuțit.
- BG Откъснете с нож.
- SI Odrežite z ustreznim rezilom.
- GR Αφαιρέστε με ένα μαχαίρι.
- TR Bir bıçak ile kesin.



- DE Öffnungen mit Spachtelmasse verschließen und Oberfläche mit Schleifpapier angleichen.
- EN Close openings with putty and sand down surface.
- FR Reboucher les orifices avec du mastic et uniformiser les surfaces avec du papier à poncer.
- NL Dicht de openingen af met plamuur en maak het oppervlak glad met schuurpapier.
- IT Chiudere le aperture con del mastice e uniformare la superficie utilizzando della carta vetrata.
- ES Cerrar los extremos con masilla y lijar la superficie.
- PT Fechar as aberturas com argamassa e alisar a superfície com uma lixa.
- DK Luk åbningerne med spartelmasse, og slib overfladen i venstre side ned.
- NO Lukk åpningene med sparkelmasse og jevn ut overflaten med slipepapir.
- SE Förslut öppningarna med spackelfärg och jämna till ytan med slippapper.
- FI Sulje aukot pakkelilla ja tasoita yläpinta hiekkapaperilla.
- RU Заделать отверстия шпаклевкой и выровнять поверхность наждачной бумагой.
- PL Zapelnić otwory masą szpachlową i wyrównać powierzchnię, używając papieru ściernego.
- CZ Otvory uzavřete tmelem a povrch vybruste brusným papírem.
- HU Zárja le a nyílásokat gletianyaggal, és a felületet simítsa le csiszolópapírral.
- SK Otvory vyplňte tmeliacou hmotou a povrch vyrovnejte brusným papierom.
- RO Închideți orificiile cu material de spăcluit și șlefuiți suprafața cu hârtie abrazivă.
- BG Китвайте отворите и изравнете повърхността с шкурка.
- SI Odprtino zaprite z maso-loratico in izravnajte površino z brusnim papirjem.
- GR Κλείστε τα ανοίγματα με στόκο και ζύστε την επιφάνεια με γυαλόχαρτο.
- TR Boşlukları macun ile kapatın ve yüzeyi zımpara kağıdı ile düzleştirin.



- DE Zur besseren Ausbalancierung mit einem Gewicht beschweren.
- EN Add weight for improved stability.
- FR Pour une mise en place correcte allourdir.
- NL Voor evenwicht gewicht aanbrengen.
- IT Aggiungere un peso per migliorare la stabilità.
- ES Añadir peso para una mayor estabilidad.
- PT Para melhor estabilidade colocar um peso.
- DK Tilføj vægt for at forbedre stabiliteten.
- NO Legg til vekt for en bedre stabilitet.
- SE Belastas med en vikt för bättre balansering.
- FI Painota painolla parempaa tasapainottamista varten.
- HU Для лучшей балансировки утяжелить грузом.
- PL Aby zapewnić równowagę, obciążyc ciężarkiem.
- CZ Pro lepší vyvážení zatěžte závažím.
- HU A jobb kiegyensúlyozás érdekében használjon súlynehezéket.
- SK Pre lepšie vyváženie zaťažte závažím.
- RO Aplicaj o greutate pentru o mai bună stabilitate.
- BG За по-добър баланс поставете тежест.
- SI Za boljše izravnano obtežite z utežjo.
- GR Προσθέστε αντίβαρο για καλύτερη σταθερότητα.
- TR Daha iyi bir dengeleme için ağırlık yerleştirin.



- DE Zur Anbringung der Abziehbilder empfohlen.
- EN Recommended for affixing the decals.
- FR Recommandé pour l'application des décalcomanies.
- NL Aanbevolen voor het aanbrengen van de transfers.
- IT Raccomandato per l'applicazione delle decalcomanie.
- ES Recomendado para fijar bien las calcomanías.
- PT Recomendado para a fixação dos autocolantes.
- DK Anbefales til anbringelse af overføringsbillederne.
- NO Anbefales til å feste avtrekksbilder.
- SE Rekommenderad för montering av klisterdekalerna.
- FI Suositellaan siirtokuvien siirtämiseen.
- HU Rekomendуется для нанесения переводных картинок.
- PL Zalecane do przyklejenia kalkomanii.
- CZ Doporučujeme k umístění obtiskovacích obrázků.
- HU A matrica felhelyezéséhez ajánlható.
- SK Odporúča sa pre umiestnenie obtlačkových obrázků.
- RO Recomandat pentru aplicarea abtibilurilor.
- BG Препоръчва се за поставяне на ваденки.
- SI Pri nameščanju nalepnice priporočamo.
- GR Συνιστάται για την τοποθέτηση των χαλκομανιών.
- TR Çikartmaların takılması için önerilir.



- DE Zur Anbringung der Klarteile empfohlen.
- EN Recommended to fix clear parts.
- FR Recommandé pour fixer les pièces transparentes.
- NL Aanbevolen voor het aanbrengen van transparante delen.
- IT Raccomandato per l'applicazione delle parti trasparenti.
- ES Recomendado para fijar las piezas transparentes.
- PT Recomendado para a aplicação das peças transparentes.
- DK Anbefales til anbringelse af de klare dele.
- NO Anbefales til å feste klare deler.
- SE Rekommenderad för montering av de genomskinliga detaljerna.
- FI Suositellaan läpinäkyvien osien siirtämiseen.
- HU Rekomendуется для крепления прозрачных деталей.
- PL Zalecane do przyklejenia przezroczystych części.
- CZ Doporučujeme k umístění průhledných dílů.
- HU Az átlátszó darabok felhelyezéséhez ajánlható.
- SK Odporúča sa pre umiestnenie čírych dielov.
- RO Recomandat pentru aplicarea pieselor transparente.
- BG Препоръчва се за поставяне на прозрачни части.
- SI Pri nameščanju prozornih delov priporočamo.
- GR Συνιστάται για την τοποθέτηση των διάφανων μερών.
- TR Şeffaf parçaların takılması için önerilir.



- DE Nicht enthalten
- EN Not included
- FR Non fourni
- NL Behoort niet tot de levering
- IT Non incluso
- ES No incluido
- PT Não incluído
- DK Medfølger ikke
- NO Ikke inkludert
- SE Ingår ej
- FI Ei sisällä
- HU He tartalmaz
- PL Nie wchodzi w zakres dostawy
- CZ Není obsaženo
- HU Nem tartalmazza
- SK Neobsahuje
- RO Nu este inclus
- BG He ce включва в комплекта
- SI Ni priloženo
- GR Δεν περιλαμβάνεται
- TR İçermiyor

Benötigte Farben / Required colours

- FR Peintures nécessaires
- NL Benodigde kleuren
- IT Colori necessari
- ES Colores necesarios
- PT Cores necessárias
- DK Nødvendige farver
- NO Nødvendige farger
- SE Erforderliga färger
- F Tarvittavat värit
- RU Необходимые краски
- PL Potrzebne kolory
- CZ Potřebné barvy
- HU Szükséges színek
- SK Požadované farby
- RO Culori necesare
- BG Необходими цветове
- SI Potrebne barve
- GR Απαιτούμενα χρώματα
- TR Gerekl renkler

04

A

- DE Weiß glänzend
- GB White gloss
- FR Blanc brillant
- NL Wit glanzend
- IT Bianco lucido
- ES Blanco brillante
- PT Branco brilhante
- DK Hvid blank
- NO Hvit glansende
- SE Vit blank
- F Valkoinen kiiltävä
- RU Белый гляцевый
- PL Biały błyszczący
- CZ Bílá lesklý
- HU Fehér, fényes
- SK Biela lesklý
- RO Alb strălucitor
- BG Бяло глянцово
- SI Bela sijoca
- GR Ασπρο γυαλιστερό
- TR Beyaz parlak

90

B

- DE Silber metallic
- GB Silver metallic
- FR Argent métallique
- NL Zilver metallic
- IT Argento metallico
- ES Plata metálico
- PT Prata metálico
- DK Sølv metallisk
- NO Sølv metallisk
- SE Silver metallic
- F Hopea metallinen
- RU Серебрянный металл
- PL Srebrny metaliczny
- CZ Stříbrná metalizový
- HU Ezüstmetál
- SK Strieborná metaliza
- RO Argintiu metalic
- BG Сребро металик
- SI Srebrna kovinska
- GR Ασημί μεταλλικό
- TR Gümüş rengi metalik

91

C

- DE Eisen metallic
- GB Iron metallic
- FR Fer métallique
- NL IJzer metallic
- IT Ferro metallico
- ES Acero metálico
- PT Aço metálico
- DK Stål metallisk
- NO Jern metallisk
- SE Stål metallic
- F Teräs metallinen
- RU Сталь металл
- PL Stal metaliczny
- CZ Ocelová metalizový
- HU Acélmetál
- SK Ocelová metaliza
- RO Fier metalic
- BG Желязо металик
- SI Železna kovinska
- GR Χρώμα σιδήρου μεταλλικό
- TR Metalik metalik

99

D

- DE Aluminium metallic
- GB Aluminium metallic
- FR Aluminium métallique
- NL Aluminium metallic
- IT Alluminio metallico
- ES Aluminio metálico
- PT Alumínio metálico
- DK Aluminium metallisk
- NO Aluminium metallic
- SE Aluminium metallic
- F Alumiini metallinen
- RU Алюминий металл
- PL Aluminium metaliczny
- CZ Hliníková metalizový
- HU Alumínium metál
- SK Hliníková metaliza
- RO Aluminu metalic
- BG Алюминий метал
- SI Aluminijasta kovinska
- GR Αλουμίνιο μεταλλικό
- TR Alüminyum grisi metalik

75%

09

E

84

25%

- | | | |
|--|---|--|
| <ul style="list-style-type: none"> DE Anthrazit matt GB Anthracite matt FR Anthracite mat NL Anthraciet mat IT Antracite opaco ES Antracita mate PT Antracite mate DK Antracitgrå mat NO Antrasitt matt SE Antracitgrå matt F Antrasiitinharmaa matta RU Антрацит матовый PL Antracyt matowy CZ Antracitová šedá matný HU Antracit, fénytelen SK Čierna uhlová matný RO Antracit mat BG Антрацит матово SI Antracit mat GR Γκρι ανθρακί ματ TR Antrazit mat | + | <ul style="list-style-type: none"> DE Lederbraun matt GB Leather brown matt FR Brun cuir mat NL Lederbruin mat IT Marrone pelle opaco ES Marrón cuero mate PT Castanho couro mate DK Læderbrun mat NO Lærbrun matt SE Läderbrun matt F Nahanuskea matta RU Коричневая кожа матовый PL Skórzanobrazowy matowy CZ Kožená hnědá matný HU Bőrszínű, fénytelen SK Kožená hnedá matný RO Maro pielos mat BG Кафява кожа матово SI Ušnjenjo-rjava mat GR Καφέ ακούρο ματ TR Deri kahvesi mat |
|--|---|--|

374

F

- DE Grau seidenmatt
- GB Grey silk matt
- FR Gris satiné mat
- NL Grijs zijdemat
- IT Grigio opaco satinato
- ES Gris mate satinado
- PT Cinzento mate sedoso
- DK Grå silkematt
- NO Grå silkematt
- SE Grå sidenmatt
- F Harmaa silkkimatta
- RU Серый шелковисто-матовый
- PL Szary jedwabiscie matowy
- CZ Šedá jemně matný
- HU Szürke, fakóselymes
- SK Sivá hodvábné matný
- RO Gri satinat
- BG Сиво коприненоматово
- SI Siva svilenlo-mat
- GR Γκρι σατινέ
- TR Gri ipeksi mat

371

G

- DE Hellgrau seidenmatt
- GB Light grey silk matt
- FR Gris clair satiné mat
- NL Lichtgrijs zijdemat
- IT Grigio chiaro opaco satinato
- ES Gris claro mate satinado
- PT Cinza claro mate sedoso
- DK Lysegrå silkematt
- NO Lysgrå silkematt
- SE Ljusgrå sidenmatt
- F Vaaleanharmaa silkkimatta
- RU Светло-серый шелковисто-матовый
- PL Jasnoszary jedwabiscie matowy
- CZ Světla šedá jemně matný
- HU Világosszürke, fakóselymes
- SK Svetlo sivá hodvábné matný
- RO Gri-deschis satinat
- BG Светлосиво коприненоматово
- SI Svetlo-siva svilenlo-mat
- GR Γκρι ανοιχτό σατινέ
- TR Açık gri ipeksi mat

09

H

- DE Anthrazit matt
- GB Anthracite matt
- FR Anthracite mat
- NL Anthraciet mat
- IT Antracite opaco
- ES Antracita mate
- PT Antracite mate
- DK Antracitgrå mat
- NO Antrasitt matt
- SE Antracitgrå matt
- F Antrasiitinharmaa matta
- RU Антрацит матовый
- PL Antracyt matowy
- CZ Antracitová šedá matný
- HU Antracit, fénytelen
- SK Čierna uhlová matný
- RO Antracit mat
- BG Антрацит матово
- SI Antracit mat
- GR Γκρι ανθρακί ματ
- TR Antrazit mat

330

I

- DE Feuerrot seidenmatt
- GB Fiery red silk matt
- FR Rouge feu satiné mat
- NL Vuurrood zijdemat
- IT Rosso fuoco opaco satinato
- ES Rojo fuego mate satinado
- PT Vermelho fogo mate sedoso
- DK Ildrød silkematt
- NO Ildrød silkematt
- SE Eldröd sidenmatt
- F Tulenpunainen silkkimatta
- RU Огненно-красный шелковисто-матовый
- PL Ognistoczerwony jedwabiscie matowy
- CZ Ohnivě červená jemně matný
- HU Tűzpiros, fakóselymes
- SK Ohnivá červená hodvábné matný
- RO Roșu aprins satinat
- BG Огнenoчервено коприненоматово
- SI Ognjeno-rdeča svilenlo-mat
- GR Κόκκινο φωτιάς σατινέ
- TR Alev kırmızısı ipeksi mat

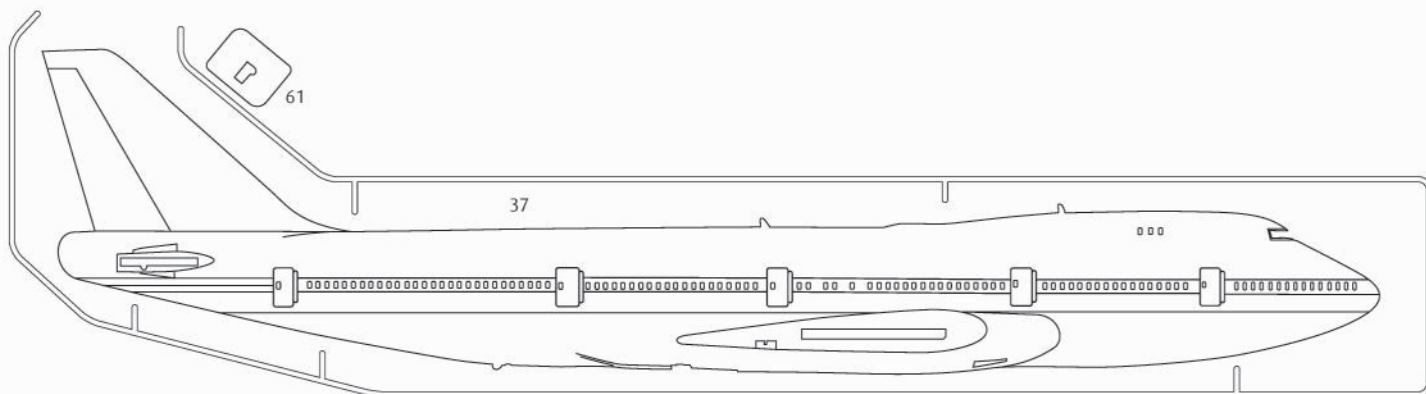
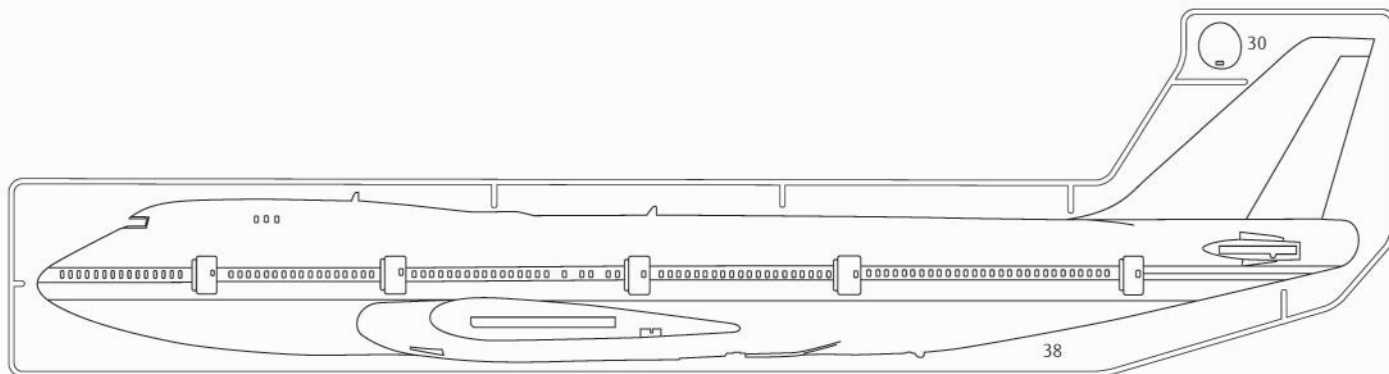
364

J

- DE Laubgrün seidenmatt
- GB Leaf green silk matt
- FR Vert feuillage satiné mat
- NL Loofgroen zijdemat
- IT Verde foglia opaco satinato
- ES Verde hoja mate satinado
- PT Verde folha mate sedoso
- DK Løvgrøn silkematt
- NO Løvgrønn silkematt
- SE Skogsgrün sidenmatt
- F Lehdenvihreä silkkimatta
- RU Зеленая листва шелковисто-матовый
- PL Zielony w odcieniu liści jedwabiscie matowy
- CZ Listová zelená jemně matný
- HU Lombzöld, fakóselymes
- SK Listová zelená hodvábné matný
- RO Verde-frunză satinat
- BG Зелена шума коприненоматово
- SI Listnato-zelena svilenlo-mat
- GR Πράσινο σατινέ
- TR Yaprak yeşili ipeksi mat



- | | |
|---|--|
| <ul style="list-style-type: none"> DE Beispiel: mischen GB Example: mixing FR Exemple: mélanger NL Voorbeeld: mengen IT Esempio: mescolare ES Ejemplo: mezcla PT Exemplo: misturar DK Eksempel: blanding NO Eksempel: blanding SE Exempel: blanda F Esimerkki: sekoittaminen | <ul style="list-style-type: none"> RU Пример: смешивание PL Przykład: mieszać CZ Příklad: míchat HU Példa: keverés SK Příklad: miešanie RO Exemplu: amestecare BG Пример: смесване SI Primer: mešanje GR Παράδειγμα: ανάμειξη TR Örnek: karıştırma |
|---|--|



Ersatzteile benötigt?

Kein Problem. Einfach den Revell-Service mit Angabe von Artikel- und Teilenummer kontaktieren. Entweder unter service@revell.de oder Revell GmbH, Abteilung X, Henschelstr. 20-30, 32257 Bünde.*

*Wir bitten um Verständnis, dass eine Gewährleistung nur bei aktuellen Artikeln, die im Zeitraum der letzten 24 Monate erworben wurden, übernommen werden kann. Mit der Ersatzteil-Bestellung können Kosten z.B. für Verpackung und Versand entstehen. Ob diese Kosten anfallen wird im Vorfeld schriftlich durch unseren Service mitgeteilt. Das Angebot kann dann angenommen oder abgelehnt werden. Unfrei eingesandte Ersatzteil-Bestellungen werden von uns nicht angenommen! Dieser Directservice gilt für die Länder Deutschland, Benelux, Österreich, Frankreich, Großbritannien. Ersatzteil-Bestellungen aus den übrigen Ländern werden über die jeweiligen Distributeure abgewickelt. Bitte kontaktieren Sie Ihren Händler.

Besoin de pièces de rechange ?

Il vous suffit de contacter le service Revell et d'indiquer la référence de l'article et de la pièce. Soit en écrivant par mail à france@revell.de (uniquement pour la France) ou par courrier à Revell GmbH, Département X, Henschelstr. 20-30, D-32257 Bünde.*

*La garantie s'applique pour les articles présents au catalogue et achetés au cours des 24 derniers mois. Merci de votre compréhension. La commande de pièces de rechange peut donner lieu à des frais supplémentaires, par ex. pour l'emballage et le port. Notre service client vous en informera au préalable par écrit. Vous pourrez accepter ou refuser le devis. Nous n'acceptons pas les commandes de pièces de rechange envoyées sans affranchissement ! Ce service direct est valable pour les pays suivants : Allemagne, Benelux, Autriche, France, Grande-Bretagne. Les commandes de pièces en provenance d'autres pays sont traitées par les distributeurs correspondants. Veuillez contacter votre revendeur.

Need spare parts?

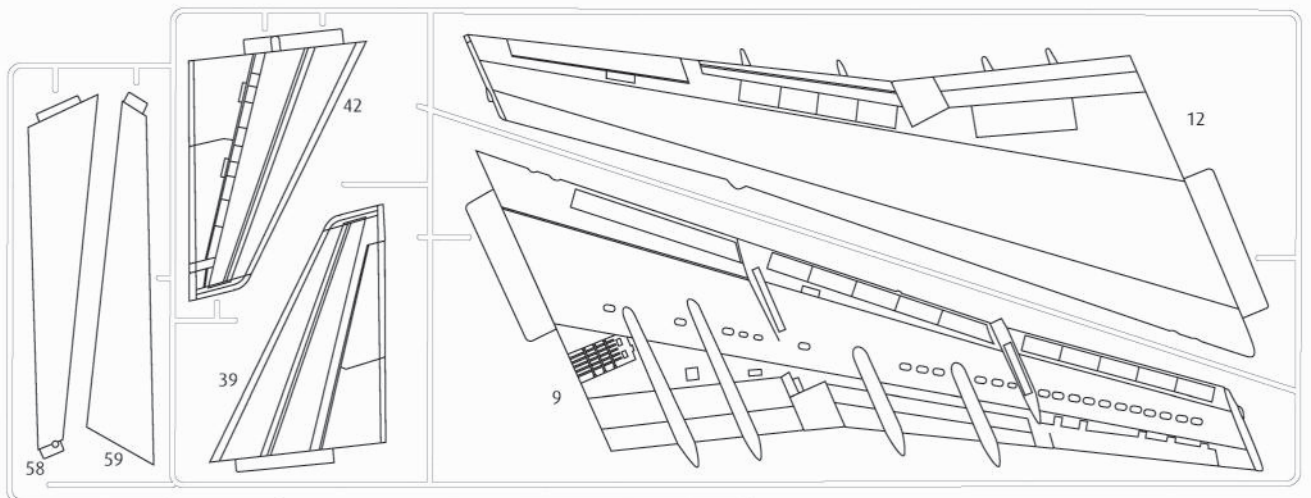
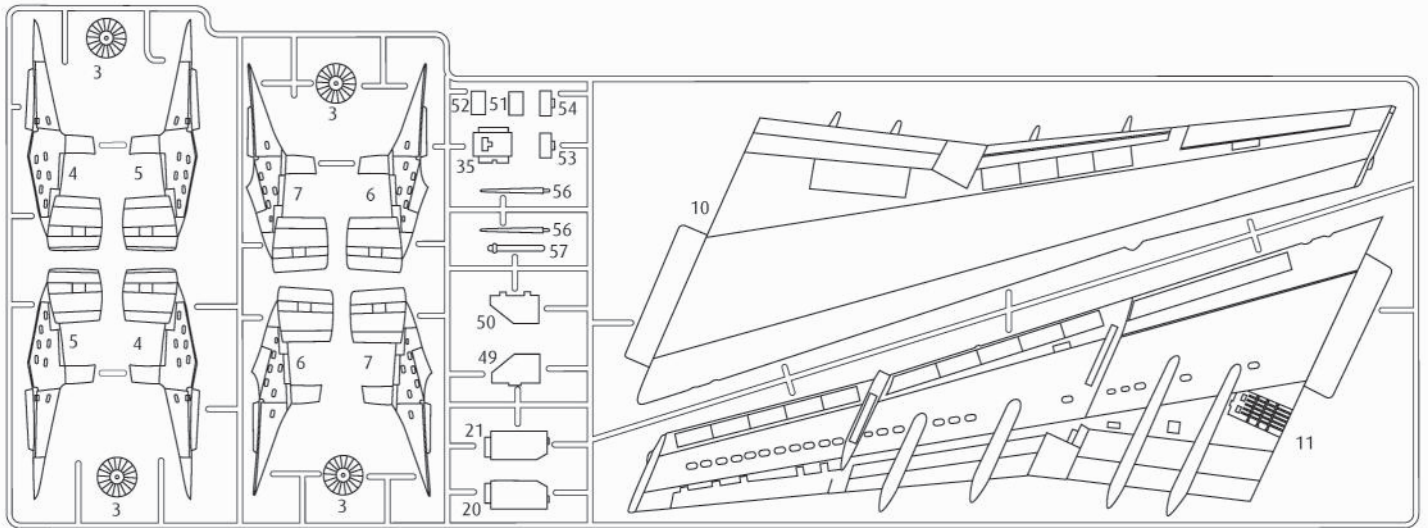
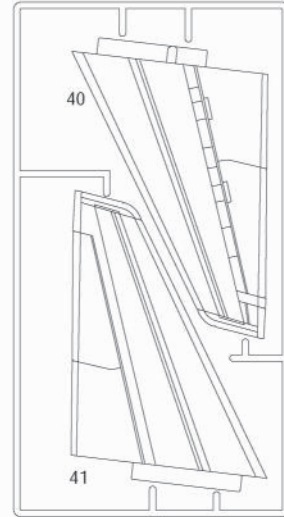
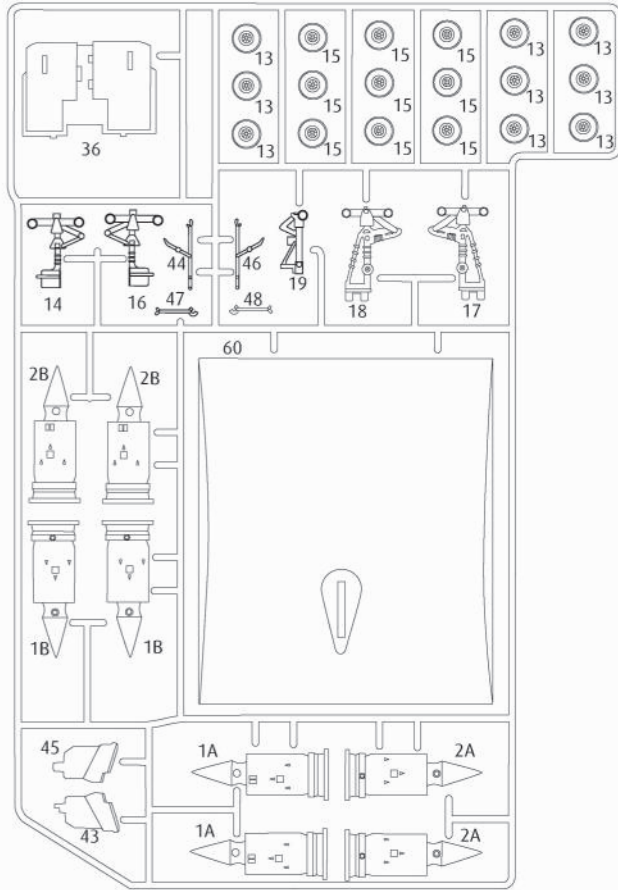
No problem. Contact Revell Service with the item number and part numbers you need: service@revell.de or Revell GmbH, Unit 10, Old Airfield Industrial Estate, Cheddington Lane, Tring, Herts, HP23 4QR, Great Britain.*

*We request your understanding that a warranty can only be accepted for current articles which have been purchased in the last 24 months. Orders for spare parts may also be subject to costs for packaging and shipping. You will be notified in advance by our Service department if such costs are incurred. The offer can then be accepted or rejected. We will not be able to process any postal requests unless correct postage has been applied to mailing! This direct service applies to the countries: Germany, Benelux, Austria, France, and the United Kingdom. Spare part orders from other countries are processed by the local distributors. Please contact your dealer.

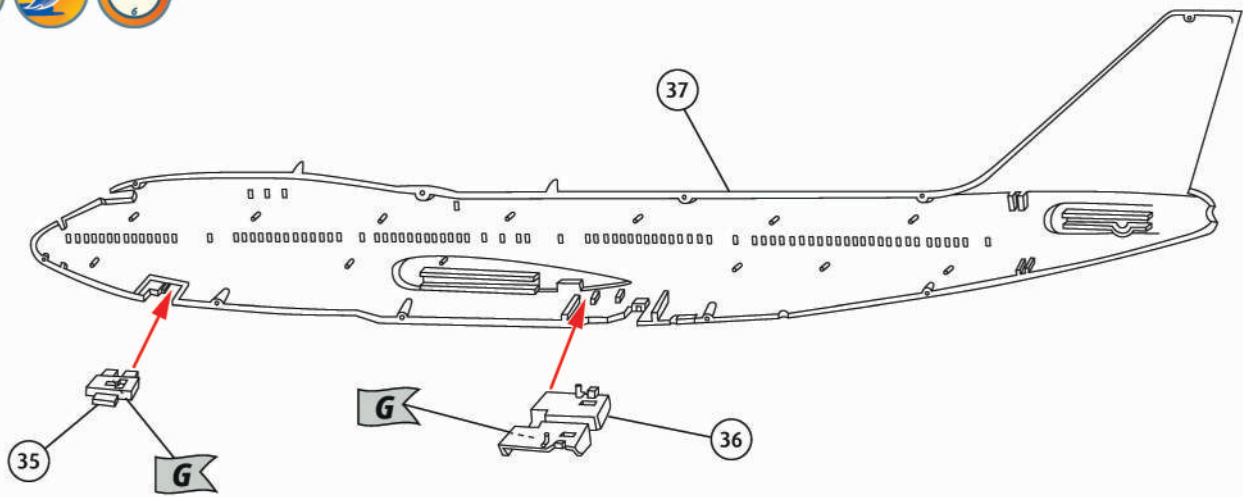
Hebt u reserveonderdelen nodig?

Geen probleem! Neem eenvoudig contact op met de klantenservice van Revell en geef ons het artikel- en onderdeelnummer door. U kunt ons bereiken op service@revell.de of per post: Revell GmbH, Afdeling X, Henschelstr. 20-30, 32257 Bünde.*

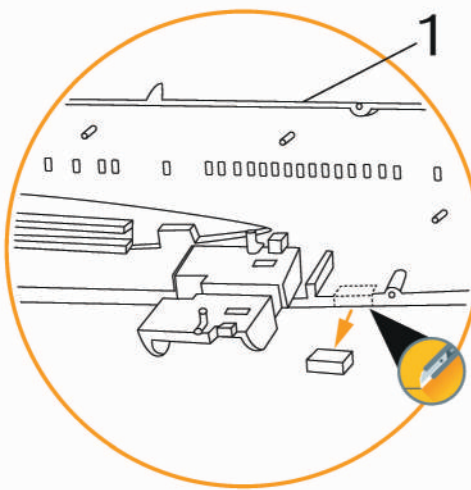
*Wij vragen uw begrip voor de omstandigheid, dat er alleen garantie kan worden geboden voor actuele artikelen, die in de afgelopen 24 maanden zijn gekocht. Met het bestellen van reserveonderdelen kunnen kosten gemoeid zijn, bijv. voor verpakking en verzending. U wordt vooraf schriftelijk door onze klantenservice op de hoogte gesteld als er kosten zouden ontstaan. Het aanbod kan dan worden aangenomen of afgewezen. Wij nemen geen ongefrankeerde bestellingen van reserveonderdelen aan! Deze rechtstreekse service wordt verleend in de landen Duitsland, de Benelux, Oostenrijk, Frankrijk en Groot-Brittannië. Bestellingen van reserveonderdelen in de overige landen worden afgewikkeld via de betreffende distributeurs. Neem hiervoor contact op met uw verkoper.



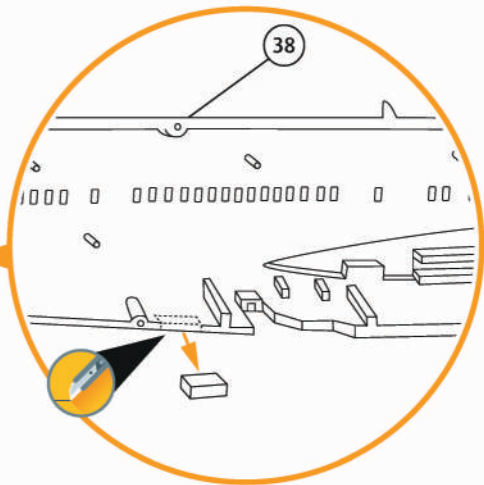
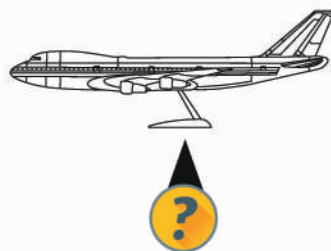
1



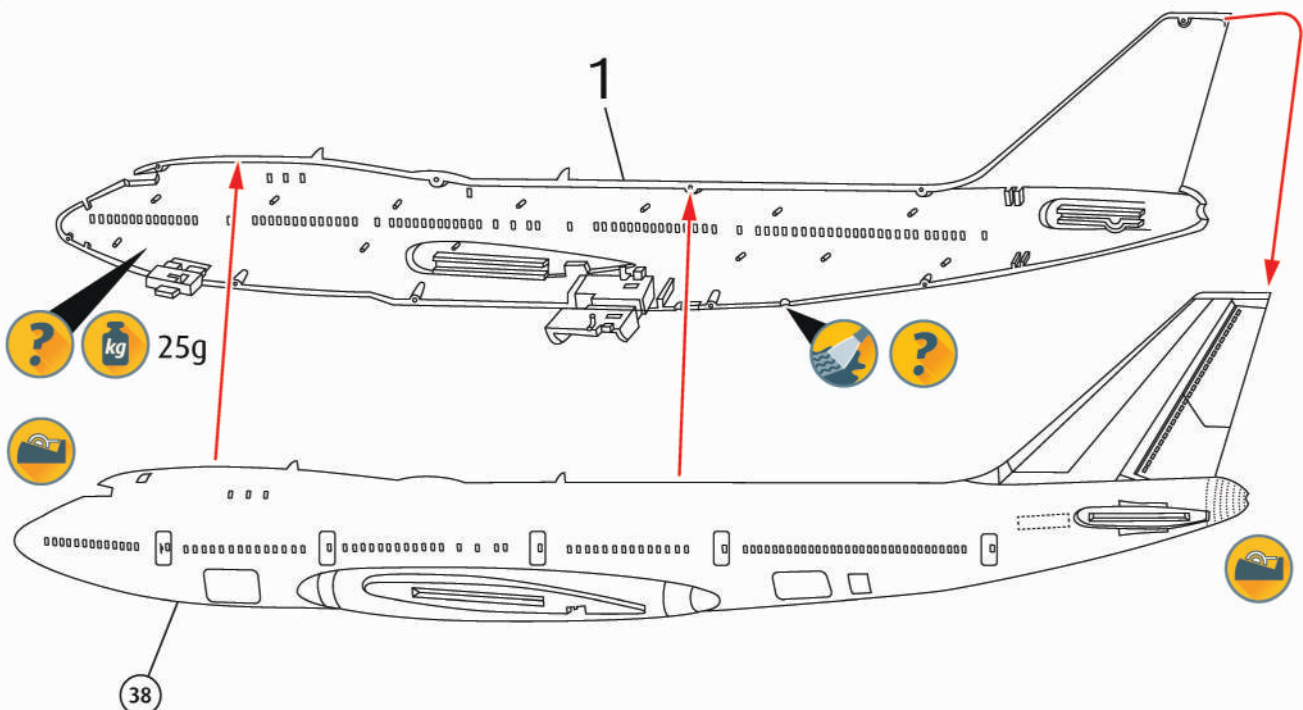
2

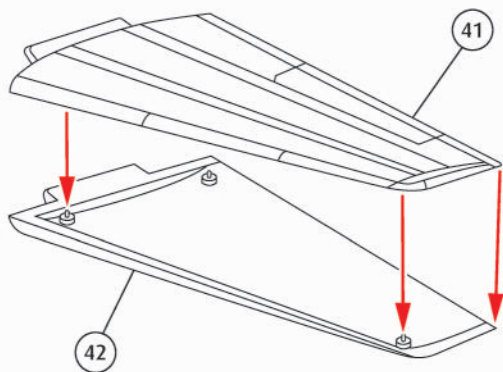
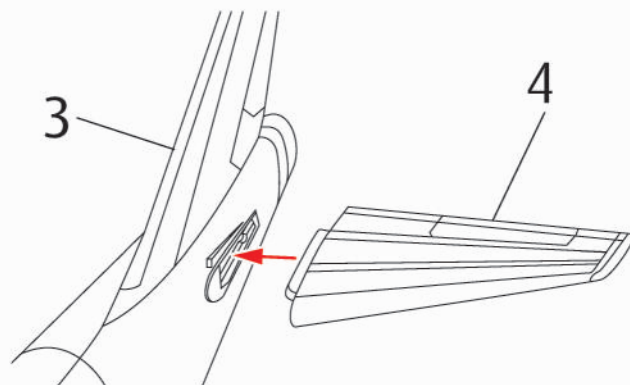
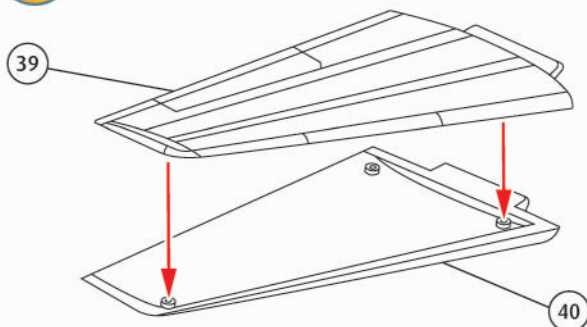
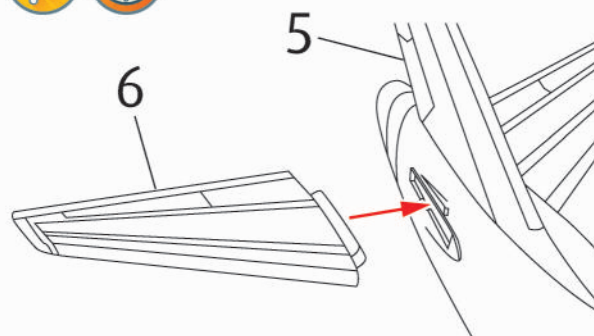
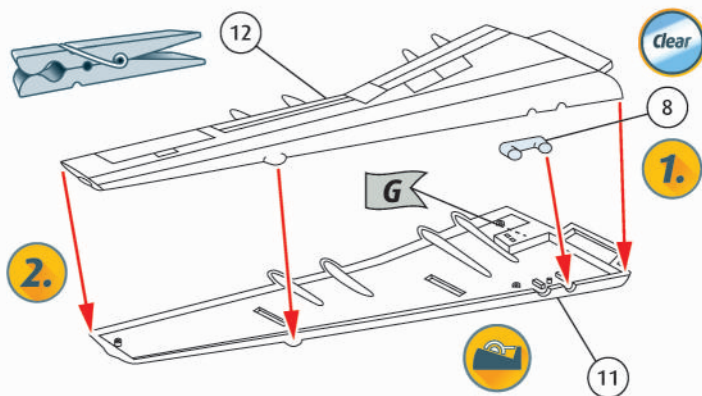
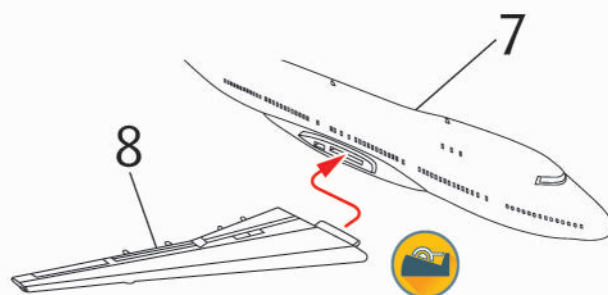
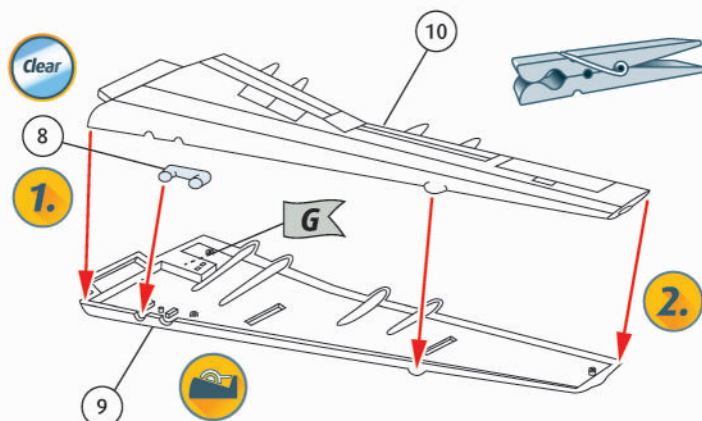
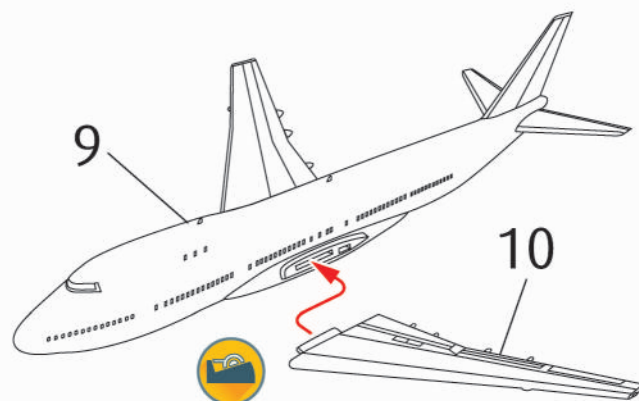


→ 41
 → 34

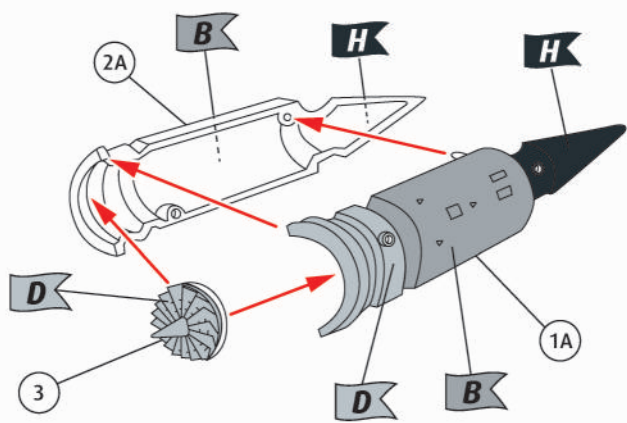


3

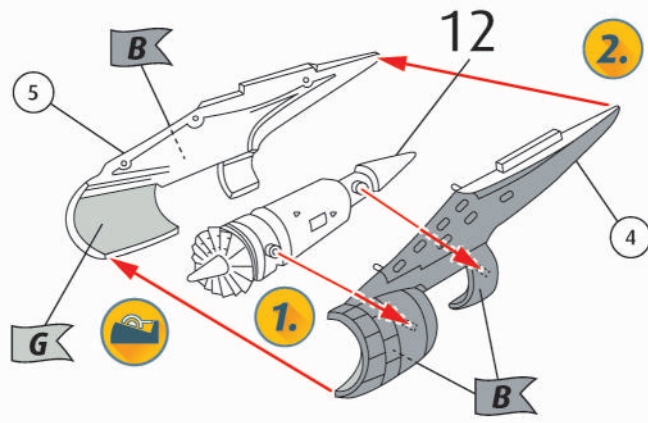


4 5  6 7  8   9  10   11  

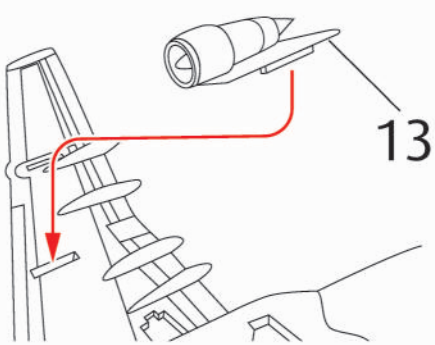
12   



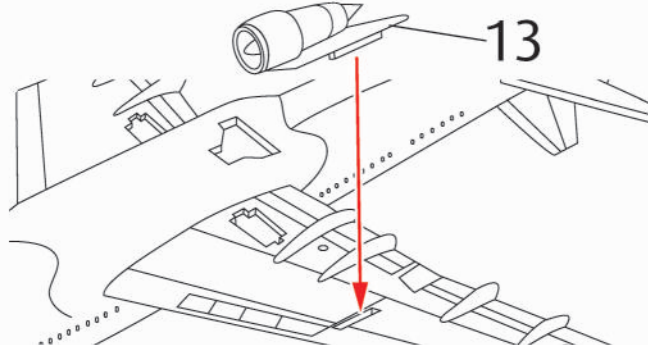
13    



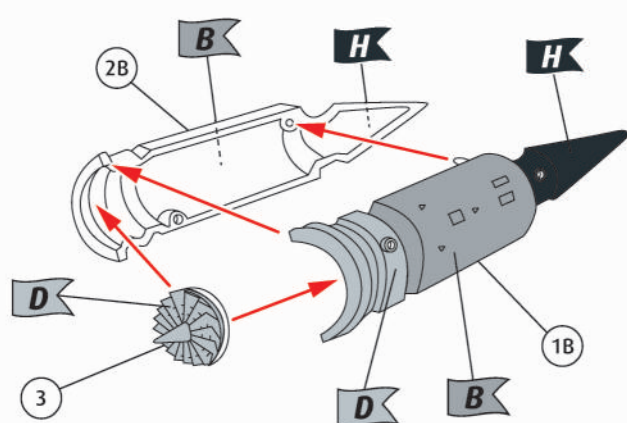
14  



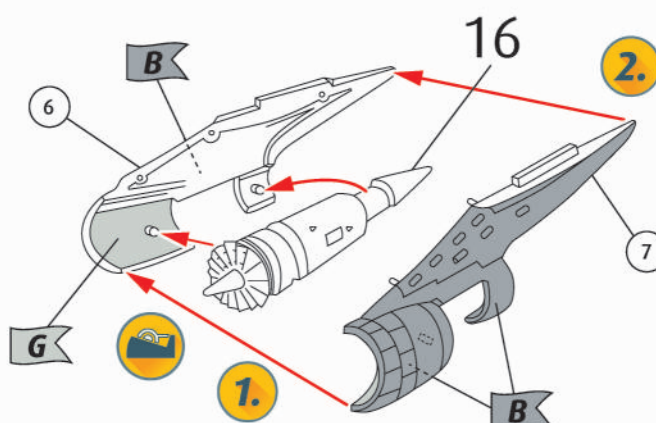
15  



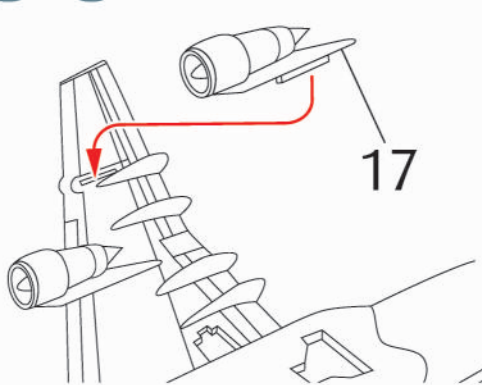
16   



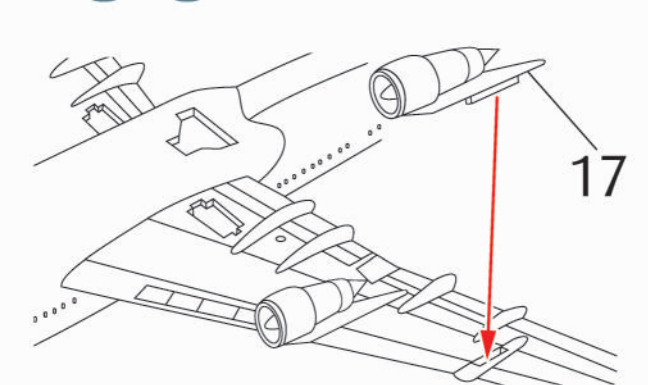
17    



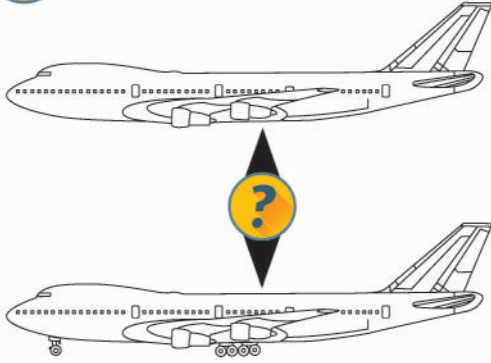
18  



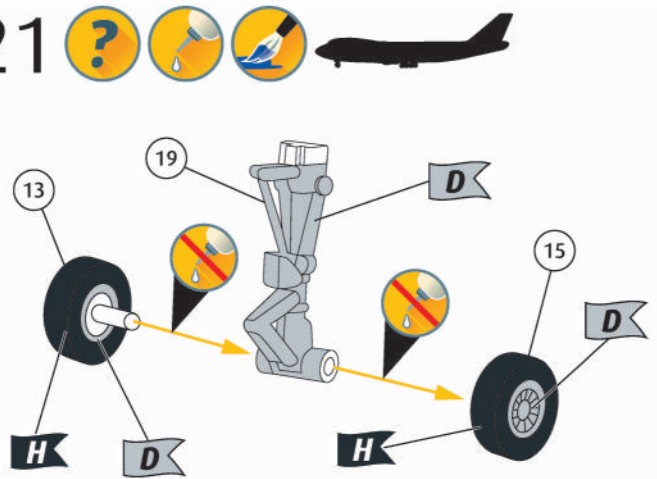
19  



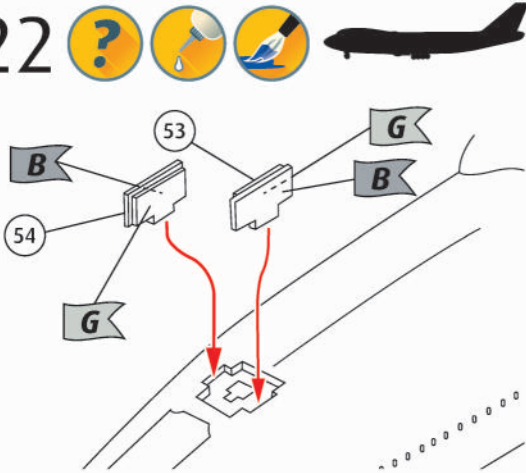
20 ?



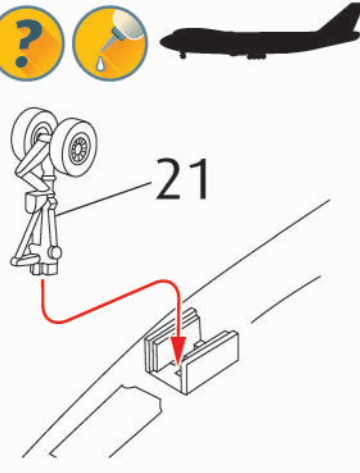
21 ?



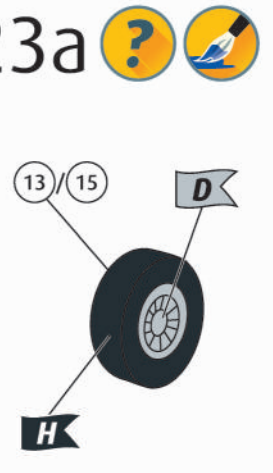
22 ?



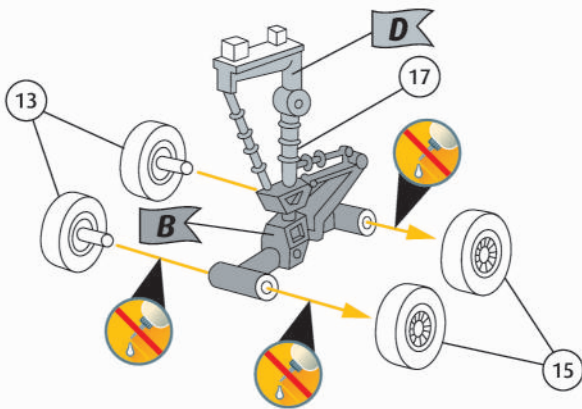
23 ?



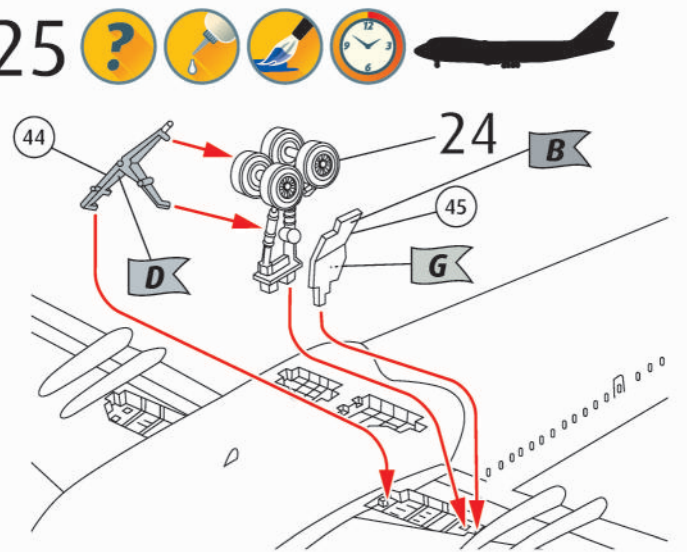
23a ?



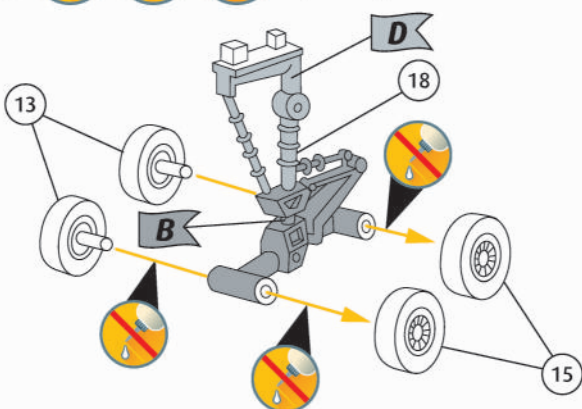
24 ?



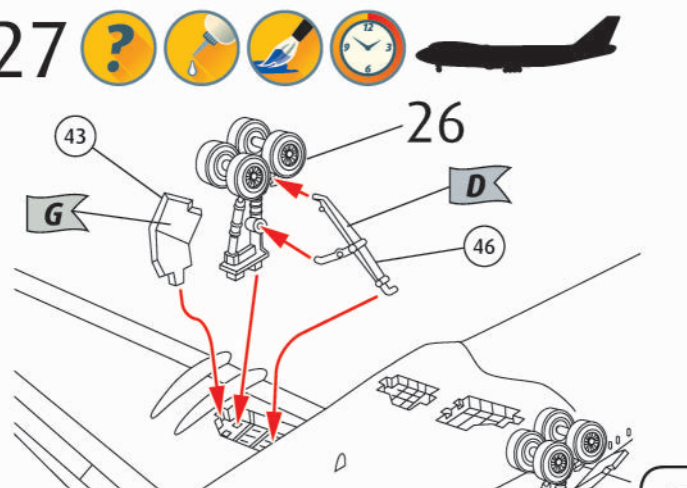
25 ?

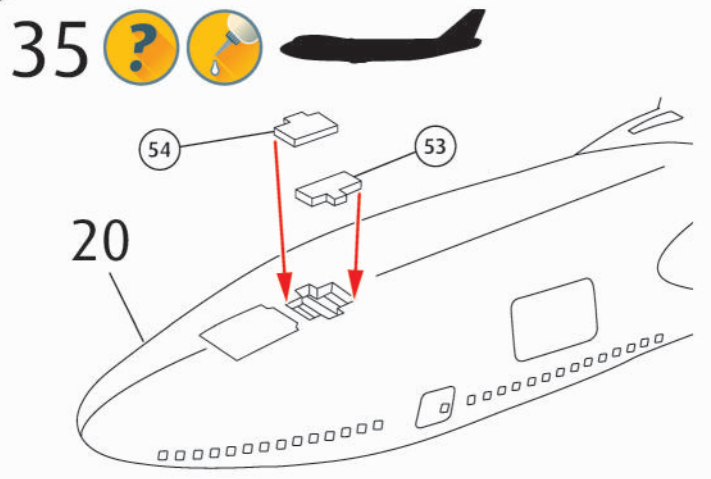
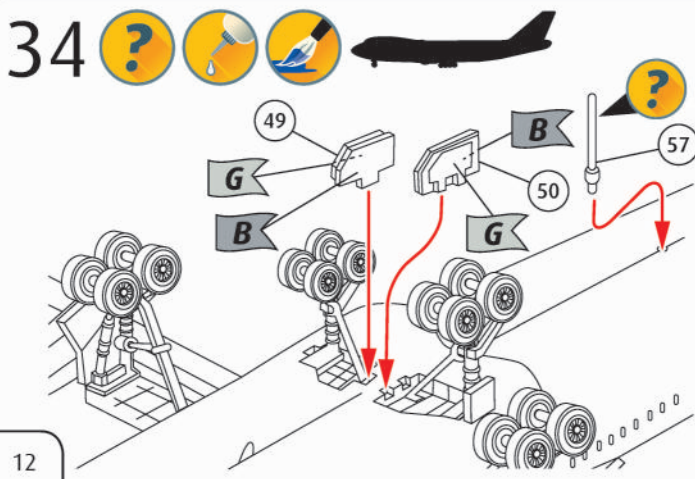
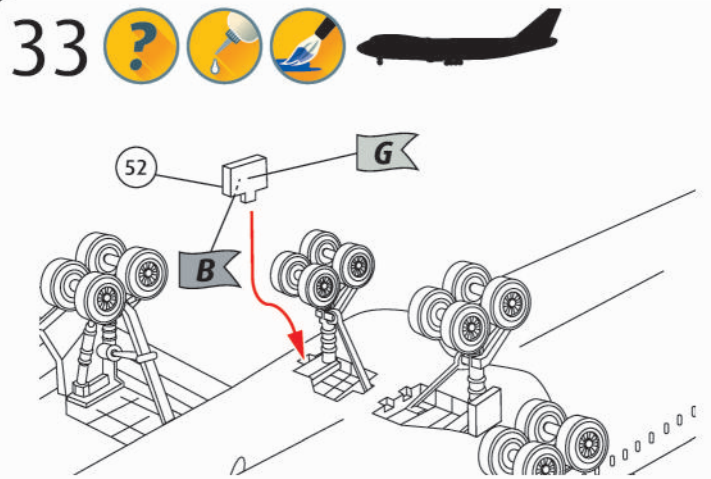
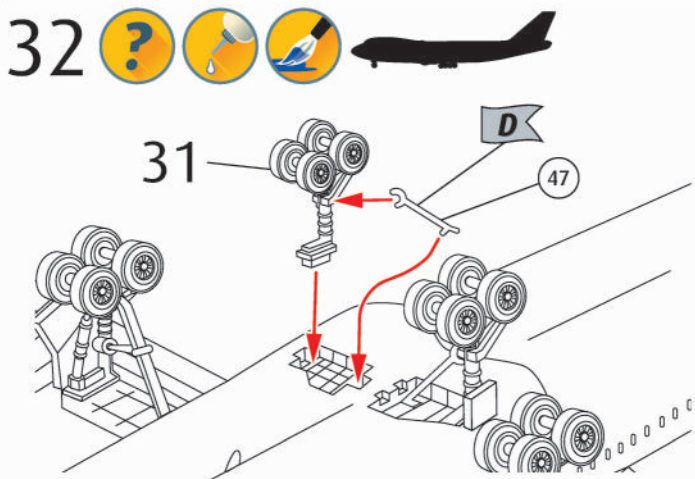
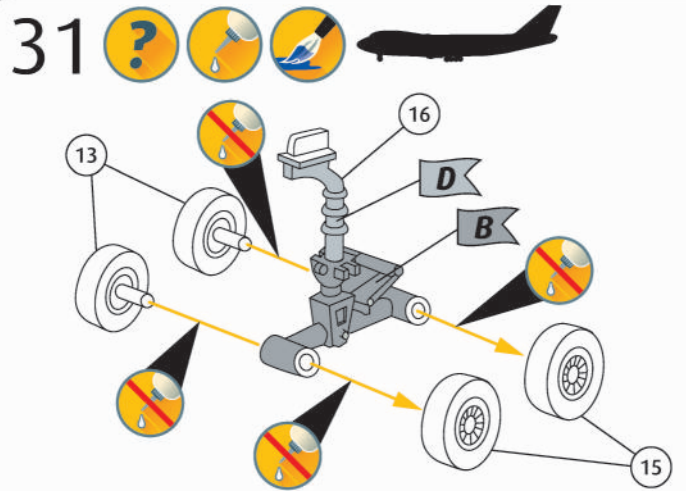
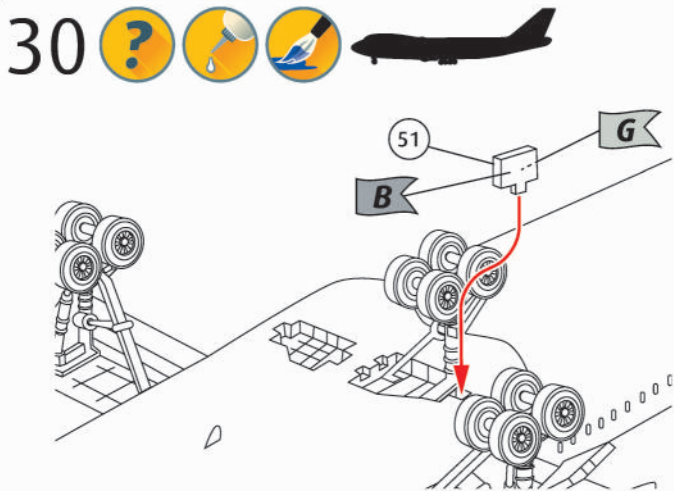
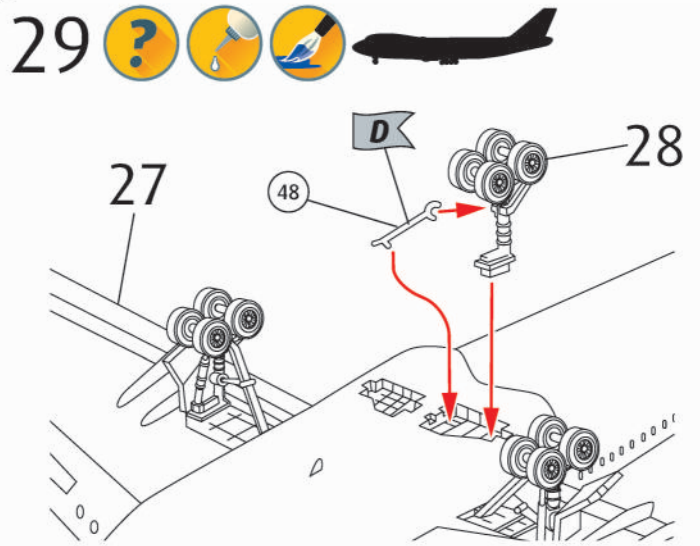
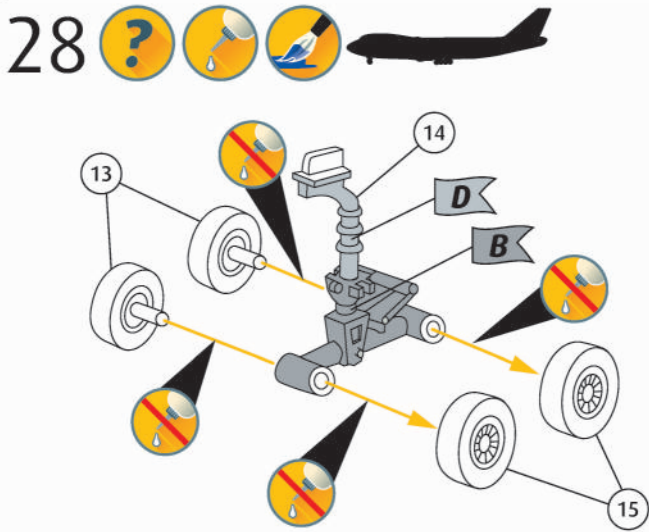


26 ?

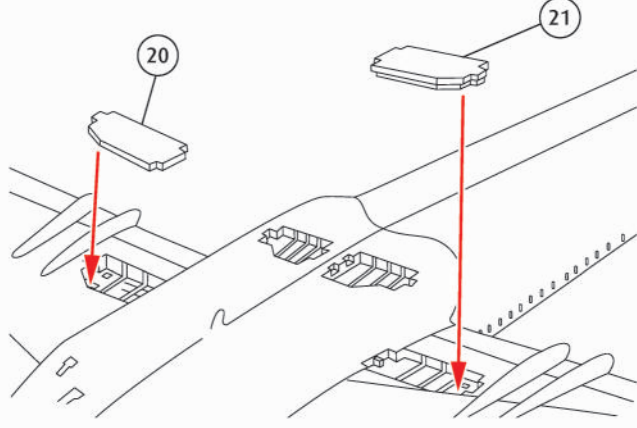


27 ?

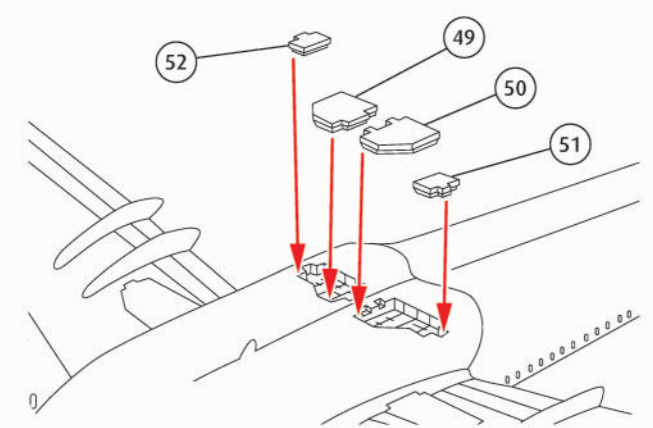




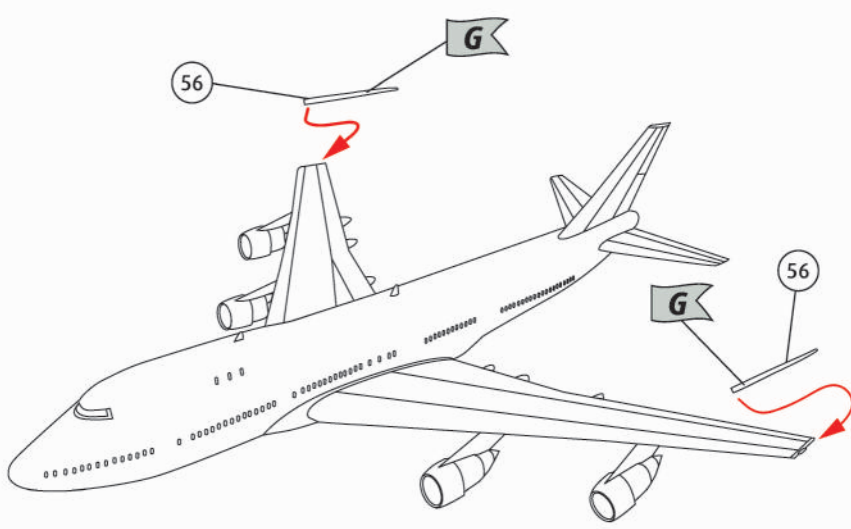
36 ?



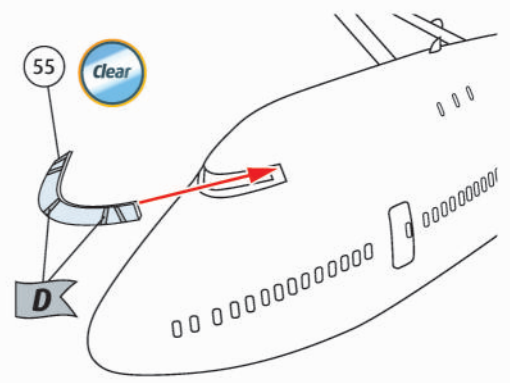
37 ?



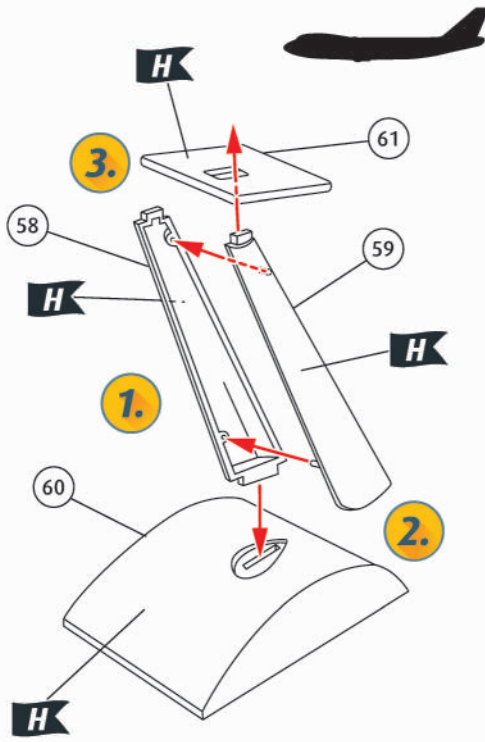
38



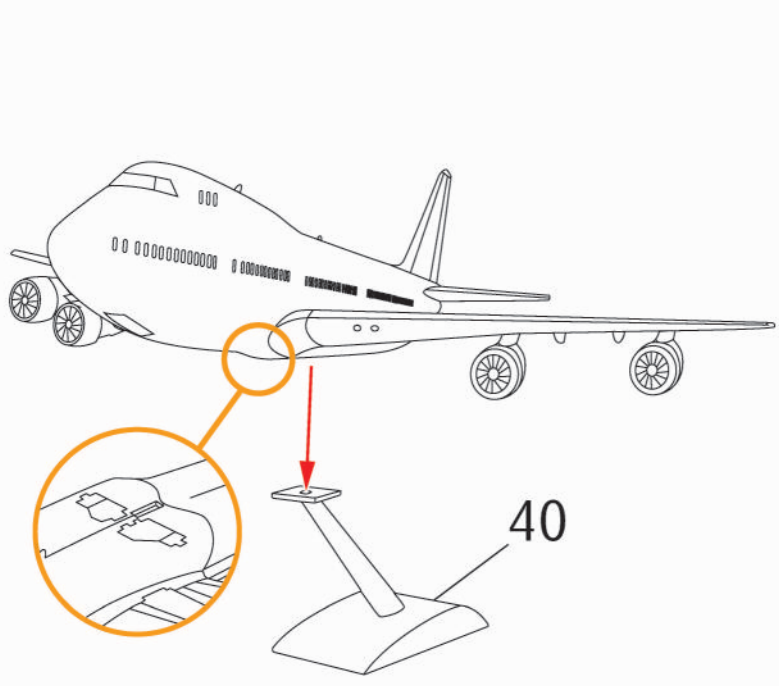
39



40 ?

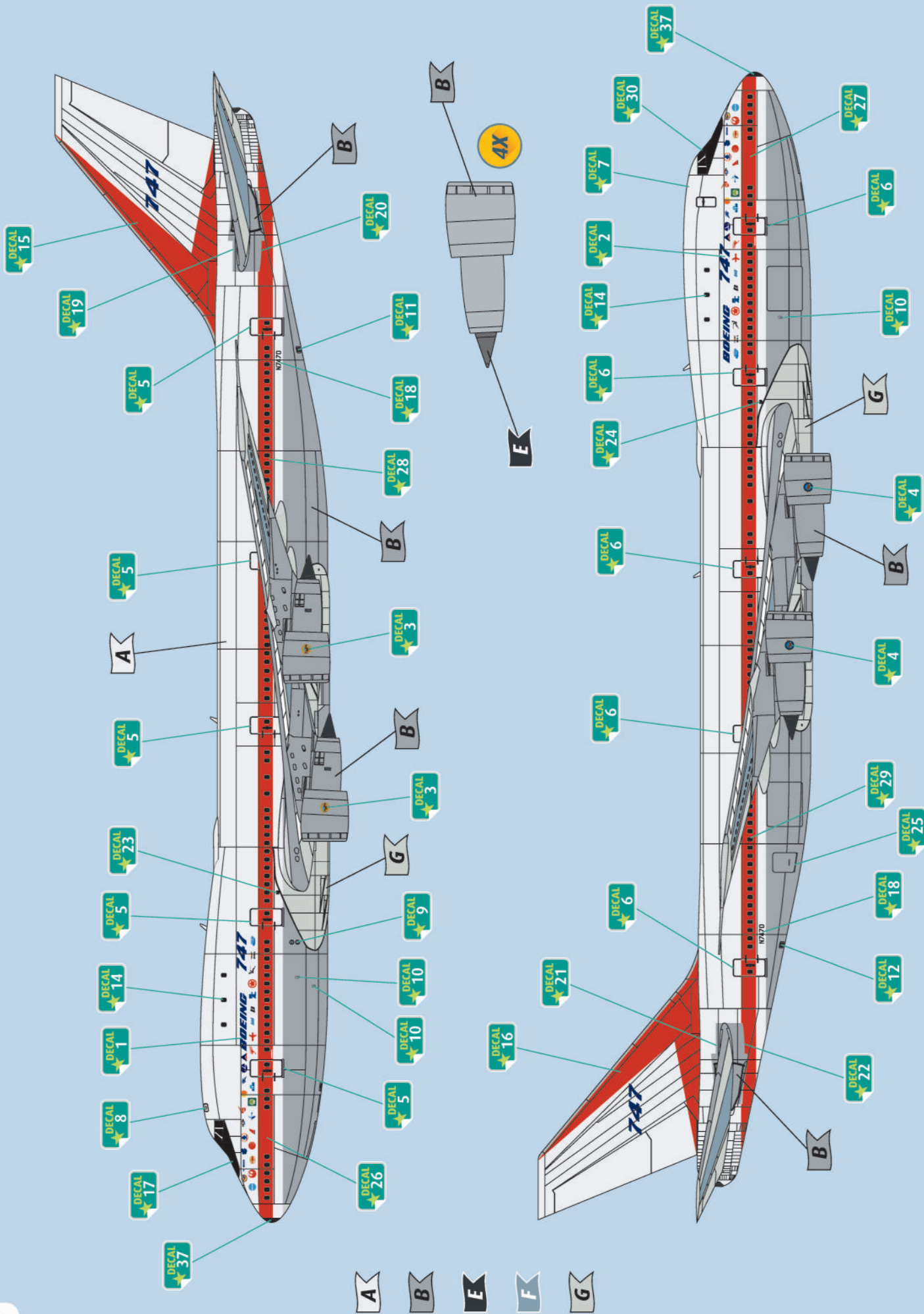


41 ?





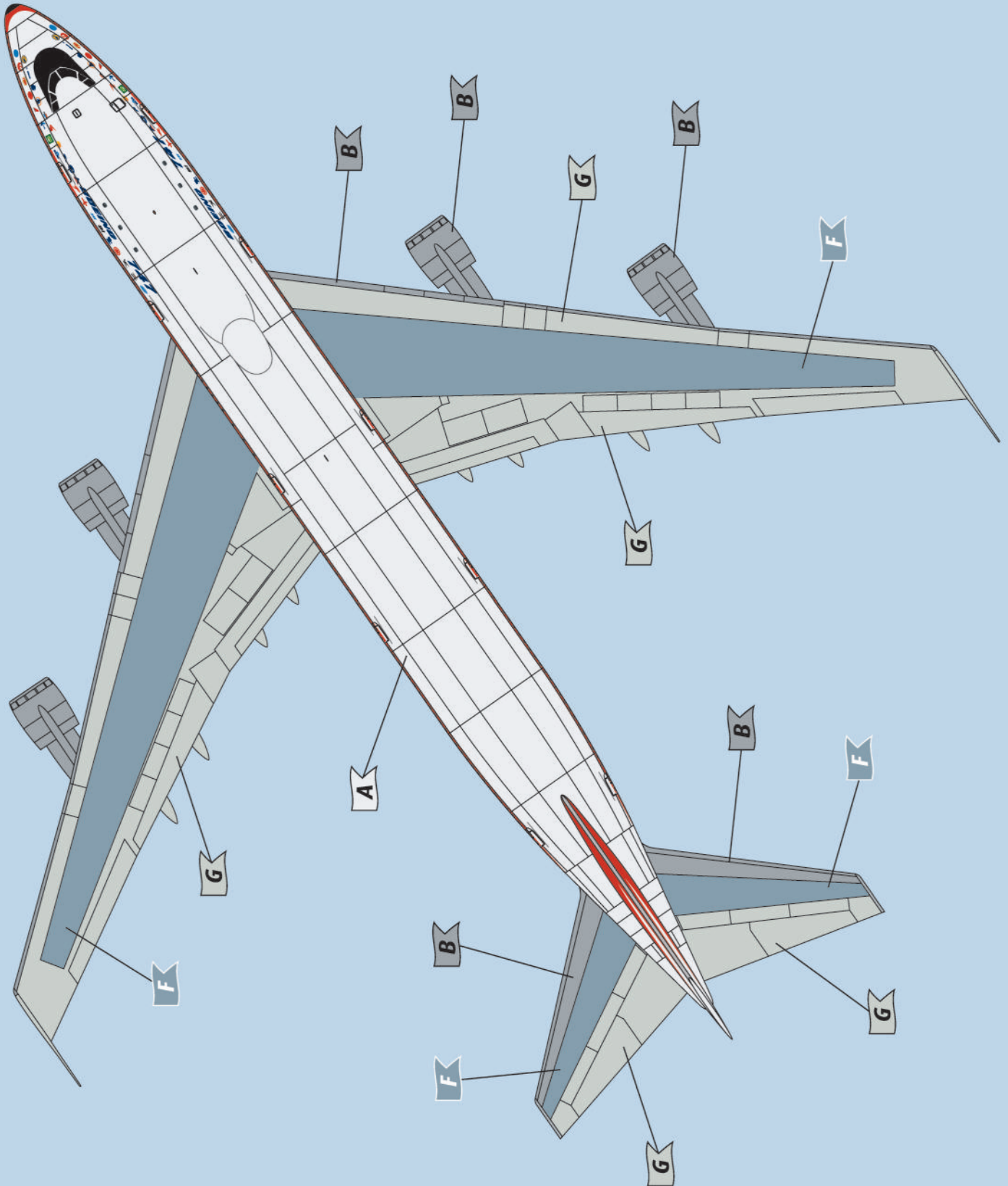
Boeing 747-100™





Boeing 747-100™

- A
- B
- E
- F
- G





Boeing 747-100™

