



# LEVEL 3

1 2 3 4 5

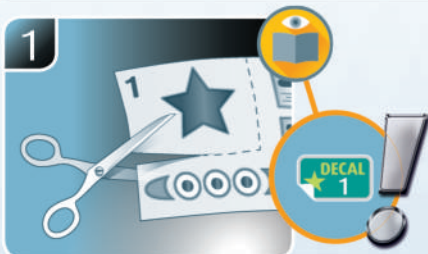
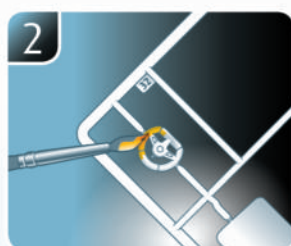
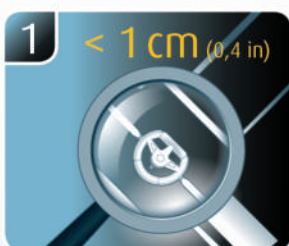
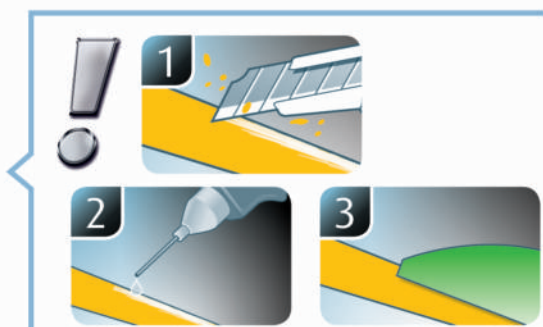
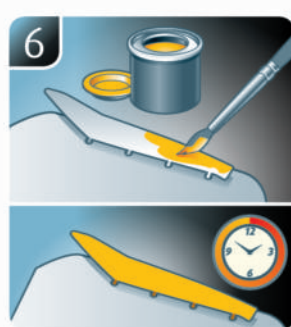
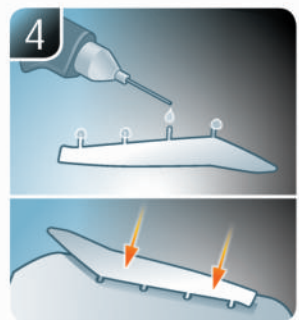
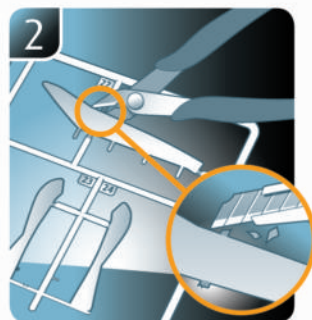
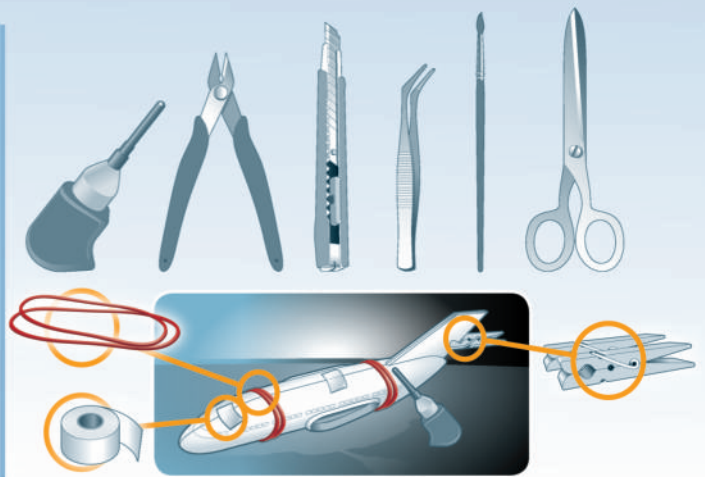


# SNOWSPEEDER™

Beiliegenden Sicherheitstext beachten / Please note the enclosed safety advice

- DE Beiliegenden Sicherheitstext beachten und nachschlagbereit halten.
- EN Please note the enclosed safety advice and keep safe for later reference.
- FR Respecter les consignes de sécurité ci-jointes et les conserver à portée de main.
- NL Houdt u aan de bijgaande veiligheidsinstructies en hou deze steeds bij de hand.
- IT Seguire le avvertenze di sicurezza allegate e tenerle a portata di mano.
- ES Observar y siempre tener a disposición este texto de seguridad adjunto.
- PT Ter em atenção o texto de segurança anexo e guardá-lo para consulta.
- DK Overhold vedlagte sikkerhedsanvisninger og hav dem liggende i nærheden.
- NO Ha alltid vedlagt sikkerhetstekst klar til bruk.
- SE Beakta bifogad säkerhetstext och håll den i beredskap.
- FI Huomioi ja säilytä oheiset varoitukset.
- RU Соблюдать технику безопасности, сохранить инструкцию для дальнейших обращений.
- PL Przestrzegać załączonego tekstu dotyczącego bezpieczeństwa i mieć go zawsze pod ręką.
- CZ Dodržujte tento příložený bezpečnostní text a mějte ho po ruce.
- HU A mellékelt biztonsági szöveget vegye figyelembe és tartsa fellapozásra készen.
- SK Rešpektujte priložený bezpečnostný text a uchovajte ho pre budúce použitie.
- RO Respectați textul de siguranță atașat și păstrați-l la îndemână.
- BG Спазвайте приложения текст за безопасност и го дръжте под ръка за справки.
- SJ Prilolena varnostna navodila izvajajte in jih hranite na vsem dostopnem mestu.
- GR Λάβετε υπόψη σας το συννημένο κείμενο ασφαλείας και φυλάξτε το ώστε να ανατρέχετε σε αυτό όποτε χρειάζεται.
- TR Ektekiğüvenlik talimatlarını dikkate alıp, bakabileceğiniz bir şekilde muafaza ediniz.





㉔ Weitere Tipps und Tricks.  
 ㉕ Additional tips and tricks.  
 ㉖ Conseils et astuces supplémentaires.  
 ㉗ Andere tips en trucs.  
 ㉘ Ulteriori consigli e suggerimenti.  
 ㉙ Consejos y sugerencias adicionales.  
 ㉚ Mais dicas e truques.

㉛ Flere tips og tricks.  
 ㉜ Flere tips og tricks.  
 ㉝ Ytterligare tips och tricks.  
 ㉞ Lisää vinkkejä ja niksejä.  
 ㉟ Другие советы и хитрости.  
 ㊱ Dalsze wskazówki i sugestie.  
 ㊲ Další tipy a rady.  
 ㊳ További ötletek és fogások.  
 ㊴ Dalsie tipy a triky.  
 ㊵ Alte sfaturi și trucuri.

㊶ Други полезни съвети и трикове.  
 ㊷ Nadaljnji nasveti in zvižcaže.  
 ㊸ Πρόσθετες συμβουλές και κόλπα.  
 ㊹ Diğer öneriler ve ipuçları.

[www.revell.de](http://www.revell.de)





- DE Kleben
- GB Glue
- FR Collier
- NL Lijmen
- IT Incollare
- ES Pegamento
- PT Colar
- DK Lim
- NO Lime
- SE Limma
- FI Liimaa
- RU Клеить
- PL Przykleić
- CZ Slepění
- HU Ragassza rá
- SK Lepiť
- NO Lipiti
- GB Залепете
- SI Prilepite
- GR ΚΟΛΛΗΣΤΕ
- TR Yapıştırma



- DE Nicht kleben
- GB Don't glue
- FR Ne pas coller
- NL Niet lijmen
- IT Non incollare
- ES No pegamento
- PT Não colar
- DK Lim ikke
- NO Ikke lime
- SE Limma inte
- FI Älä liimaa
- RU Не клеить
- PL Nie przyklejać
- CZ Nelepít
- HU Ne ragassza rá
- SK Nelepít
- NO Nu lipiti
- GB Не лепете
- SI Ne lepíte
- GR Μην κολλήσετε
- TR Yapıştırmayın



- DE Bemalen
- GB Paint
- FR Peindre
- NL Beschilderen
- IT Colorare
- ES Pintar
- PT Pintar
- DK Mal
- NO Male
- SE Måla
- FI Maalaa
- RU Раскрасить
- PL Pomalować
- CZ Pomalovat
- HU Fesse be
- SK Natrief
- NO Vopstij
- GB Боядисайте
- SI Robarvajte
- GR Βάψτε
- TR Boyama



- DE Zusammenbau Reihenfolge.
- GB Sequence of assembly.
- FR Ordre d'assemblage.
- NL Volgorde van montage.
- IT Sequenza di assemblaggio.
- ES Secuencia de montaje.
- PT Sequência de montagem.
- DK Samlerækkefølge.
- NO Monteringsrekkefølge.
- SE Monteringsordningsföljd.
- FI Kokoamisjärjestys.
- RU Последовательность сборки.
- PL Kolejność montażu.
- CZ Pořadí složení.
- HU Összerakási sorrend.
- SK Poradie zostavenia.
- NO Ordinea asamblării.
- GB Последовательность на сглобяване.
- SI Vrstni red sestavljanja.
- GR Σειρά τοποθέτησης.
- TR Parçaları birleştirme sırası.



- DE Wahlweise
- GB Optional
- FR Facultatif
- NL Naar keuze
- IT Facoltativamente
- ES Opcional
- PT Opcional
- DK Valgfrit
- NO Valgfritt
- SE Valfri
- FI Valinnaisesti
- RU На выбор
- PL Opcjonalnie
- CZ Volitelně
- HU Választás szerint
- SK Alternativne
- NO Optional
- GB По избору
- SI Izbirno
- GR Προαιρετικά
- TR Opsiyonel



- DE Bauteile trocknen lassen.
- GB Allow the parts to dry.
- FR Laisser sécher les pièces.
- NL Onderdelen laten drogen.
- IT Lasciare asciugare i componenti.
- ES Dejar secar las piezas.
- PT Deixar as peças secar.
- DK Lad delene tørre.
- NO Tørk komponenter.
- SE Låt komponenterna torka.
- FI Anna rakennosien kuivua.
- RU Дайте деталям высохнуть.
- PL Pozostawić elementy konstrukcji do wyschnięcia.
- CZ Nechte díly uschnout.
- HU Hagyja megszáradni az alkatrészeket.
- SK Konštrukčné diely nechajte vyschnúť.
- NO Låsaði componentele sá se usuce.
- GB Оставте сглобените части да изсъхнат.
- SI Osušite sestavne dele.
- GR Αφήστε τα μέρη να στεγνώσουν.
- TR Yarı parçalarını kurumaya bırakın.



- DE Gleichen Vorgang auf der gegenüberliegenden Seite wiederholen.
- GB Repeat same procedure on opposite side.
- FR Opérer de la même façon sur l'autre face.
- NL Dezelfde handeling herhalen aan de tegenoverliggende kant.
- IT Ripetere il procedimento dall'altra parte.
- ES Repetir el mismo procedimiento en el lado contrario.
- PT Repetir alguns procedimentos no lado oposto.
- DK Gentag proceduren på den modsatte side.
- NO Gjenta samme forløp på motliggende side.
- SE Upprepa samma process på motsatta sidan.
- FI Toista menettely vastakkaisella puolella.
- RU Повторить такие же действия на противоположной стороне.
- PL Powtórzyć te same czynności po przeciwnej stronie.
- CZ Stejný postup opakujte na protilehlé straně.
- HU Ismételje meg a műveletet az ellentétes oldalon.
- SK Rovnaký postup zopakujte na protifahej strane.
- NO Repetati același procedeu pe latura opusă.
- GB Повторете същите стъпки на срещуположната страна.
- SI Enak postopek ponovite na nasprotni strani.
- GR Επαναλάβετε την ίδια διαδικασία στην αντίθετη πλευρά.
- TR Aynı işlem adımlarını diğer tarafta da uygulayın.



- DE Bauanleitung sorgfältig lesen.
- GB Read the assembly instructions carefully.
- FR Lisez attentivement les instructions de montage.
- NL Bouwinstructies zorgvuldig doorlezen.
- IT Leggere attentamente le istruzioni per il montaggio.
- ES Lea cuidadosamente las instrucciones de montaje.
- PT Ler atentamente as instruções de montagem.
- DK Læs byggevejledningen omhyggeligt.
- NO Les byggeanvisningen nøye.
- SE Monteringsinstruktionerna skall läsas noggrant.
- FI Lue kokoamisohje huolellisesti.
- RU Внимательно прочитайте инструкцию по сборке.
- PL Dokładnie przeczytać instrukcję montażu.
- CZ Přečtete si pečlivě návod k obsluze.
- HU Figyelmesen olvassa el a szerelési útmutatót.
- SK Návod na montáž starostlivo prečítajte.
- NO Citijí cu atenție instrucțiunile de montare.
- GB Прочетете внимателно упътването за монтаж.
- SI Skrbno preberite navodila za sestavo.
- GR Διαβάστε προσεκτικά τις οδηγίες κατασκευής.
- TR Yarı kilavuzunu dikkatle okuyun.



- DE Klarsichtteile
- GB Clear parts
- FR Pièces transparentes
- NL Transparente onderdelen
- IT Parti trasparenti
- ES Piezas transparentes
- PT Peças transparentes
- DK Klare dele
- NO Klare deler
- SE Genomskinliga detaljer
- FI Läpinäkyvät osat
- RU Прозрачные детали
- PL Przejroczyste części
- CZ Průhledné díly
- HU Átlátszó alkatrészek
- SK Číre diely
- NO Piese transparente
- GB Прозрачни части
- SI Prozorni deli
- GR Διαφανήμέρη
- TR Şeffaf parçalar



- DE Abziehbild in Wasser einweichen und anbringen.
- GB Soak and apply decals.
- FR Mouiller et appliquer les décalcomanies.
- NL Transfer in water even laten weken en aanbrengen.
- IT Immergere la decalcomania nell'acqua e applicarla.
- ES Mojar y aplicar calcomanías.
- PT Amolecer o decalque em água e aplicar.
- DK Gør overføringsbilledet vådt og sæt det på.
- NO Myk opp avtrekkingsbildet i vann og sett på.
- SE Blötlägg dekalen i vatten och sätt på den.
- FI Pehmitä siirtokuvaa vedessä ja siirrä paikalleen.
- RU Опустите переводную картинку в воду и нанесите её.
- PL Namoczyć kalkomanie w wodzie i przykleić.
- CZ Nechte obtisk odmočit ve vodě a přilepte.
- HU Merítse vízbe és helyezze fel a matricát.
- SK Obtlackový obrázok namočte do vody a priložte na plochu.
- NO Innuiați abtîbildul în apă și aplicați-l.
- GB Потопете ваденката във вода и я поставете.
- SI Prelepnico namakajte v vodi. In namestite
- GR Μουσκεψτε σε νερό και τοποθετήστε τις χαλκομανιές.
- TR Çikartmayı suda yumuşatın ve takın.



- DE Zur Anbringung der Abziehbilder empfohlen.
- GB Recommended for affixing the decals.
- FR Recommandé pour l'application des décalcomanies.
- NL Aanbevolen voor het aanbrengen van de transfers.
- IT Raccomandato per l'applicazione delle decalcomanie.
- ES Recomendado para fijar bien las calcomanías.
- PT Recomendado para a fixação dos autocolantes.
- DK Anbefales til anbringelse af overføringsbillederne.
- NO Anbefales til å feste avtrekksbilder.
- SE Rekommenderad för montering av klisterdekalerna.
- FI Suositellaan siirtokuvien siirtämiseen.
- RU Рекомендуется для нанесения переводных картинок.
- PL Zalecane do przyklejenia kalkomanii.
- CZ Doporučujeme k umístění obtiskovacích obrázků.
- HU A matrica felhelyezéséhez ajánlható.
- SK Odporúčajú sa pre umiestnenie obtlackového obrázku.
- NO Recomandat pentru aplicarea abtîbildurilor.
- GB Препоръчва се за поставяне на ваденки.
- SI Pri namešljanju nalepnic priporočamo.
- GR Συνιστάται για την τοποθέτηση των χαλκομανιών.
- TR Çikartmaların takılması için önerilir.



- DE Zur Anbringung der Klarteile empfohlen.
- GB Recommended to fix clear parts.
- FR Recommandé pour fixer les pièces transparentes.
- NL Aanbevolen voor het aanbrengen van transparante delen.
- IT Raccomandato per l'applicazione delle parti trasparenti.
- ES Recomendado para fijar las piezas transparentes.
- PT Recomendado para a aplicação das peças transparentes.
- DK Anbefales til anbringelse af de klare dele.
- NO Anbefales til å feste klare deler.
- SE Rekommenderad för montering av de genomskinliga detaljerna.
- FI Suositellaan läpinäkyvien osien siirtämiseen.
- RU Рекомендуется для крепления прозрачных деталей.
- PL Zalecane do przyklejenia przezroczystych części.
- CZ Doporučujeme k umístění průhledných dílů.
- HU Az átlátszó darabok felhelyezéséhez ajánlható.
- SK Odporúčajú sa pre umiestnenie čírych dielov.
- NO Recomandat pentru aplicarea pieselor transparente.
- GB Препоръчва се за поставяне на прозрачни части.
- SI Pri namešljanju prozornih delov priporočamo.
- GR Συνιστάται για την τοποθέτηση των διαφανών μερών.
- TR Şeffaf parçaların takılması için önerilir.



- DE Nicht enthalten
- GB Not included
- FR Non fourni
- NL Behoort niet tot de levering
- IT Non incluso
- ES No incluido
- PT Não incluído
- DK Medfølger ikke
- NO Ikke inkludert
- SE Ingår ej
- FI Ei sisällä
- RU Не содержится
- PL Nie wchodzi w zakres dostawy
- CZ Není obsaženo
- HU Nem tartalmazza
- SK Neobsahuje
- NO Nu este inclus
- GB Не се включва в комплекта
- SI Ni priloženo
- GR Δεν περιλαμβάνεται
- TR İçermiyor



## Benötigte Farben / Required colours

FR Peintures nécessaires  
NL Benodigde kleuren  
IT Colori necessari  
ES Colores necesarios  
PT Cores necessárias  
DK Nødvendige farver  
NO Nødvendige farger  
SE Erforderliga färger  
FI Tarvittavat värit  
RU Необходимые краски  
PL Potrzebne kolory  
CZ Potřebné barvy  
HU Szükséges színek  
SK Požadované farby  
RO Culori necesare  
BG Необходими цветове  
SI Potrebne barve  
GR Απαιτούμενα χρώματα  
TR Gerekl renkler

371

A

DE Hellgrau seidenmatt  
GB Light grey silk matt  
FR Gris clair satiné mat  
NL Lichtgrijs zijdemat  
IT Grigio chiaro opaco satinato  
ES Gris claro mate satinado  
PT Cinza claro mate sedoso  
DK Lysegrå silkematt  
NO Lysgrå silkematt  
SE Ljusgrå sidenmatt  
FI Vaaleanharmaa silkkimatta  
RU Светло-серый шелковисто-матовый  
PL Jasnoszary jedwabście matowy  
CZ Světlá šedá jemně matný  
HU Világosszürke, fakóselymes  
SK Svetlo sivá hodvábne matný  
RO Gri-deschis satinat  
BG Светлосиво коприненоматово  
SI Svetlo-siva svilenlo-mat  
GR Γκρι ανοιχτό σατινέ  
TR Açık gri ipeksi mat

374

B

DE Grau seidenmatt  
GB Grey silk matt  
FR Gris satiné mat  
NL Grijs zijdemat  
IT Grigio opaco satinato  
ES Gris mate satinado  
PT Cinzento mate sedoso  
DK Grå silkematt  
NO Grå silkematt  
SE Grå sidenmatt  
FI Harmaa silkkimatta  
RU Серый шелковисто-матовый  
PL Szary jedwabście matowy  
CZ Šedá jemně matný  
HU Szürke, fakóselymes  
SK Sivá hodvábne matný  
RO Gri satinat  
BG Сиво коприненоматово  
SI Siva svilenlo-mat  
GR Γκρι σατινέ  
TR Gri ipeksi mat

378

C

DE Dunkelgrau seidenmatt  
GB Dark grey silk matt  
FR Gris foncé satiné mat  
NL Donkergrijs zijdemat  
IT Grigio scuro opaco satinato  
ES Gris oscuro mate satinado  
PT Cinza escuro mate sedoso  
DK Mørkegrå silkematt  
NO Mørk grå silkematt  
SE Mörkgrå sidenmatt  
FI Tummanharmaa silkkimatta  
RU Темно-серый шелковисто-матовый  
PL Ciemnoszary jedwabście matowy  
CZ Tmavá šedá jemně matný  
HU Sötétoszürke, fakóselymes  
SK Tmavo sivá hodvábne matný  
RO Gri-inchis satinat  
BG Тъмносиво коприненоматово  
SI Temno-siva svilenlo-mat  
GR Γκρι σατινέ  
TR Koyu gri ipeksi mat

301

D

DE Weiß seidenmatt  
GB White silk matt  
FR Blanc satiné mat  
NL Wit zijdemat  
IT Bianco opaco satinato  
ES Blanco mate satinado  
PT Branco mate sedoso  
DK Hvid silkematt  
NO Hvit silkematt  
SE Vit sidenmatt  
FI Valkoinen silkkimatta  
RU Белый шелковисто-матовый  
PL Biały jedwabście matowy  
CZ Bílá jemně matný  
HU Fehér, fakóselymes  
SK Biela hodvábne matný  
RO Alb satinat  
BG Бяло коприненоматово  
SI Bela svilenlo-mat  
GR Ασπρο σατινέ  
TR Beyaz ipeksi mat

35

E

DE Hautfarbe matt  
GB Flesh matt  
FR Couleur chair mate  
NL Huidkleur mat  
IT Color pelle opaco  
ES Carne mate  
PT Cor da pele mate  
DK Hudfarvet mat  
NO Hudfarge matt  
SE Hudfärg matt  
FI Ihonväri matta  
RU Телесный матовый  
PL Cielisty matowy  
CZ Kůže matný  
HU Bőrszínű, fénytelen  
SK Pleťová matný  
RO Culoarea pielii mat  
BG Телесен цвят матово  
SI Kožne-barve mat  
GR Χρώμα δέρματος ματ  
TR Ten rengi mat

730

F

DE Orange klar  
GB Orange clear  
FR Orange clair  
NL Oranje helder  
IT Arancio chiaro  
ES Naranja claro  
PT Laranja transparente  
DK Orange klar  
NO Oransje klar  
SE Orange klar  
FI Oranssi kirkas  
RU Оранжевый прозрачный  
PL Pomarańczowy przezroczysty  
CZ Oranžová bezbarvý  
HU Narancs, világos  
SK Oranžová čirý  
RO Oranj curat  
BG Оранжево бистро  
SI Oranžna čista  
GR Πορτοκαλί διάφανο  
TR Turuncu canlı

06

G

DE Teerschwartz matt  
GB Tar black matt  
FR Noir goudron mat  
NL Teerzwart mat  
IT Nero catrame opaco  
ES Negro brea mate  
PT Preto alcatrão mate  
DK Tjæresort mat  
NO Tjæresort matt  
SE Tjärsvart matt  
FI Tervanmusta matta  
RU Битумно-чёрный матовый  
PL Czarna smola matowy  
CZ Dehtová černá matný  
HU Kátrányfekete, fénytelen  
SK Čierna térová matný  
RO Negru-inchis mat  
BG Катранено черно матово  
SI Katransko-črna mat  
GR Μαύρο βαθύ ματ  
TR Katran siyahı mat

25

H

DE Leuchtorange matt  
GB Luminous orange matt  
FR Orange voyant mat  
NL Neonoranje mat  
IT Arancio luminoso opaco  
ES Naranja luminoso mate  
PT Laranja fluorescente mate  
DK Lysende orange mat  
NO Selvlysende oransje matt  
SE Lysande orange matt  
FI Hohtava oranssi matta  
RU Яркое-оранжевый матовый  
PL Świecisty pomarańczowy matowy  
CZ Oranžová svítící matný  
HU Világító narancs, fénytelen  
SK Žiarivá oranžová matný  
RO Oranj deschis mat  
BG Светещо оранжево матово  
SI Svetlo-oranžna mat  
GR Πορτοκαλί φωτεινό ματ  
TR Parlak turuncu mat

75

I

DE Steingrau matt  
GB Stone grey matt  
FR Gris pierre mat  
NL Steengrijs mat  
IT Grigio pietra opaco  
ES Gris piedra mate  
PT Cinza pedra mate  
DK Stengrå mat  
NO Stengrå matt  
SE Stengrå matt  
FI Kivenharmaa matta  
RU Серый камень матовый  
PL Kamiennoszary matowy  
CZ Kamenná šedá matný  
HU Kőszürke, fénytelen  
SK Kamenná sivá matný  
RO Gri stâncos mat  
BG Каменносиво матово  
SI Kameno-siva mat  
GR Γκρι-μπεζ ματ  
TR Taş grisi mat

25%

75

J

301

75%

DE Steingrau matt  
GB Stone grey matt  
FR Gris pierre mat  
NL Steengrijs mat  
IT Grigio pietra opaco  
ES Gris piedra mate  
PT Cinza pedra mate  
DK Stengrå mat  
NO Stengrå matt  
SE Stengrå matt  
FI Kivenharmaa matta  
RU Серый камень матовый  
PL Kamiennoszary matowy  
CZ Kamenná šedá matný  
HU Kőszürke, fénytelen  
SK Kamenná sivá matný  
RO Gri stâncos mat  
BG Каменносиво матово  
SI Kameno-siva mat  
GR Γκρι-μπεζ ματ  
TR Taş grisi mat

DE Weiß seidenmatt  
GB White silk matt  
FR Blanc satiné mat  
NL Wit zijdemat  
IT Bianco opaco satinato  
ES Blanco mate satinado  
PT Branco mate sedoso  
DK Hvid silkematt  
NO Hvit silkematt  
SE Vit sidenmatt  
FI Valkoinen silkkimatta  
RU Белый шелковисто-матовый  
PL Biały jedwabście matowy  
CZ Bílá jemně matný  
HU Fehér, fakóselymes  
SK Biela hodvábne matný  
RO Alb satinat  
BG Бяло коприненоматово  
SI Bela svilenlo-mat  
GR Ασπρο σατινέ  
TR Beyaz ipeksi mat



02

K

DE Farblos matt  
 GB Clear matt  
 FR Incolore mat  
 NL Kleurloos mat  
 IT Incolore opaco  
 ES Incoloro mate  
 PT Verniz mate  
 DK Klarlak mat  
 NO Klar matt  
 SE Klarlack matt  
 FI Värítön matta  
 RU Бесцветный матовый  
 PL Przejroczysty matowy  
 CZ Bezbarvá matný  
 HU Színtelen, fénytelen  
 SK Priehľadný matný  
 RO Transparent mat  
 BG Безцветно матово  
 SI Brezbarvna mat  
 GR Διάφανο ματ  
 TR Rensiz mat

56

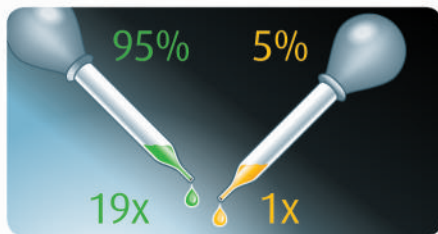
L

DE Blau matt  
 GB Blue matt  
 FR Bleu mat  
 NL Blauw mat  
 IT Blu opaco  
 ES Azul mate  
 PT Azul mate  
 DK Blå mat  
 NO Blå matt  
 SE Blå matt  
 FI Sininen matta  
 RU Синий матовый  
 PL Niebieski matowy  
 CZ Modrá matný  
 HU Kék, fénytelen  
 SK Modrá matný  
 RO Albastru mat  
 BG Синьо матово  
 SI Modra mat  
 GR Μπλε ματ  
 TR Mavi mat

90

M

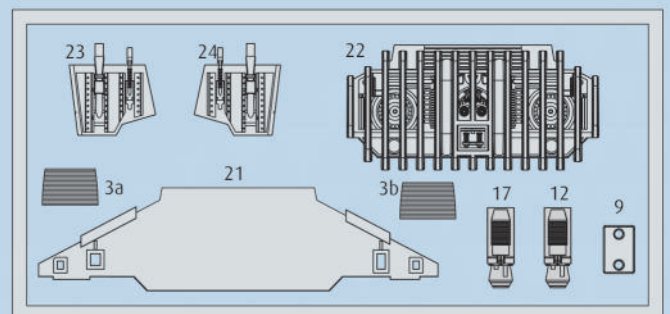
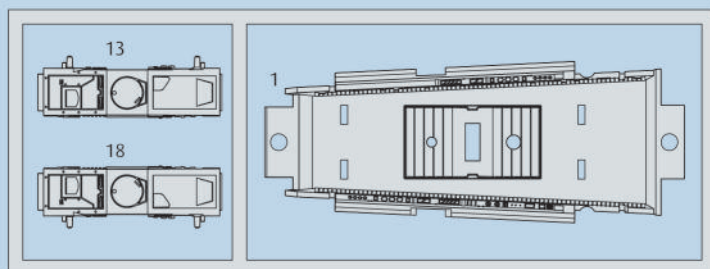
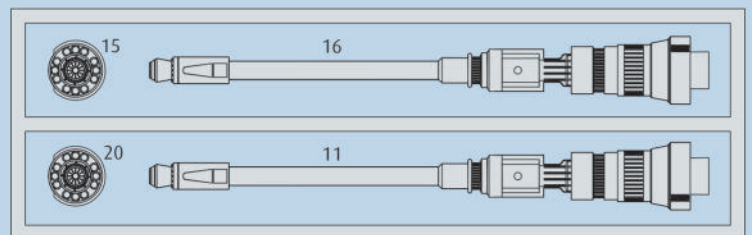
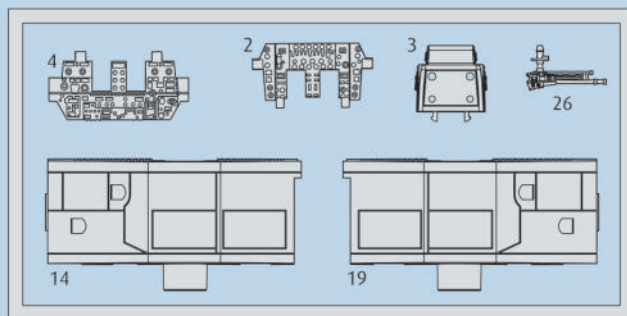
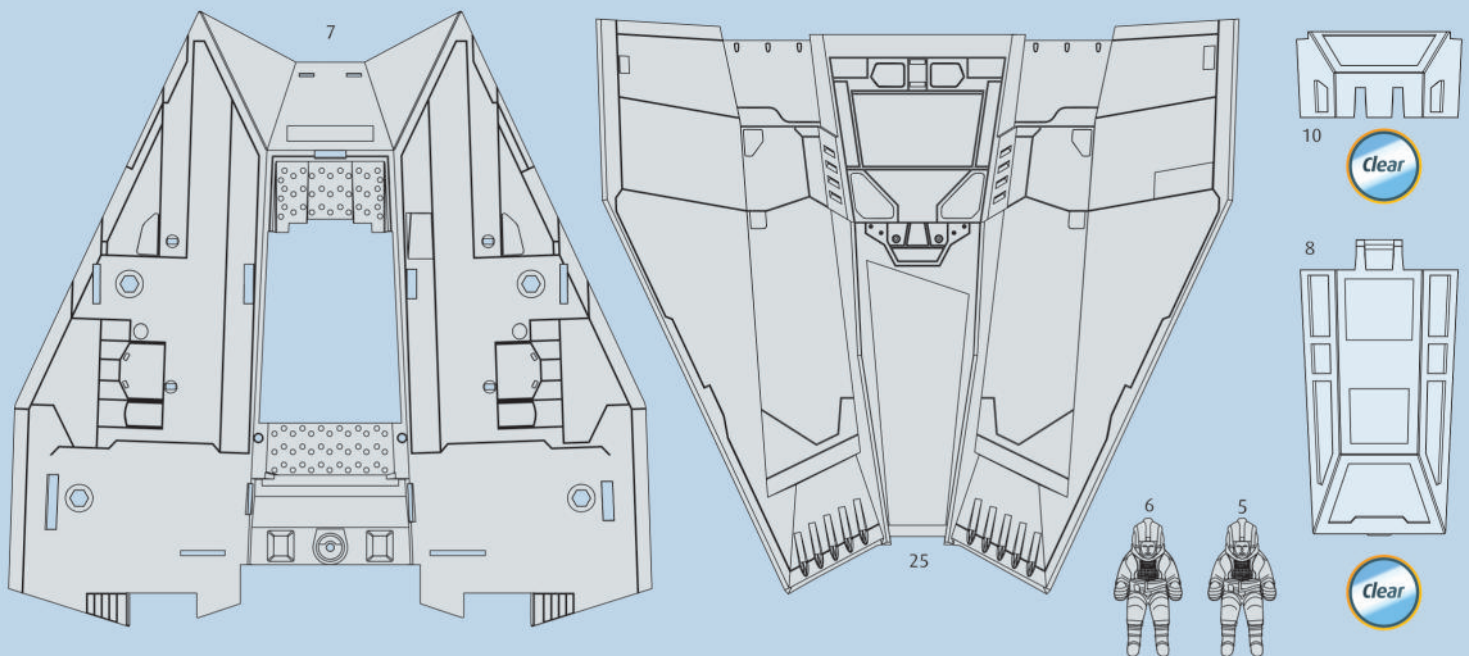
DE Silber metallic  
 GB Silver metallic  
 FR Argent métallique  
 NL Zilver metallic  
 IT Argento metallico  
 ES Plata metálico  
 PT Prata metálico  
 DK Sølv metallisk  
 NO Sølv metallisk  
 SE Silver metallic  
 FI Hopea metallinen  
 RU Серебрянный металлик  
 PL Srebrny metaliczny  
 CZ Stříbrná metalizový  
 HU Ezüstmetál  
 SK Strieborná metaliza  
 RO Argintiu metalic  
 BG Сребро металик  
 SI Srebrna kovinska  
 GR Ασημί μεταλλικό  
 TR Gümüş rengi metalik



DE Beispiel: mischen  
 GB Example: mixing  
 FR Exemple: mélanger  
 NL Voorbeeld: mengen  
 IT Esempio: mescolare  
 ES Ejemplo: mezcla  
 PT Exemplo: misturar  
 DK Eksempel: blanding  
 NO Eksempel: blanding  
 SE Exempel: blanda  
 FI Esimerkki: sekoittaminen

RU Пример: смешивание  
 PL Przykład: mieszanie  
 CZ Příklad: míchání  
 HU Példa: keverés  
 SK Příklad: miešanie  
 RO Exemplu: amestecare  
 BG Пример: смесване  
 SI Primer: mešanje  
 GR Παράδειγμα: ανάμειξη  
 TR Örnek: karıştırma





### Ersatzteile benötigt?

Kein Problem. Einfach den Revell-Service mit Angabe von Artikel- und Teilenummer kontaktieren. Entweder unter [service@revell.de](mailto:service@revell.de) oder Revell GmbH, Abteilung X, Henschelstr. 20-30, 32257 Bünde.\*

\*Wir bitten um Verständnis, dass eine Gewährleistung nur bei aktuellen Artikeln, die im Zeitraum der letzten 24 Monate erworben wurden, übernommen werden kann. Mit der Ersatzteil-Bestellung können Kosten z.B. für Verpackung und Versand entstehen. Ob diese Kosten anfallen wird im Vorfeld schriftlich durch unseren Service mitgeteilt. Das Angebot kann dann angenommen oder abgelehnt werden. Unfrei eingesandte Ersatzteil-Bestellungen werden von uns nicht angenommen! Dieser Direktservice gilt für die Länder Deutschland, Benelux, Österreich, Frankreich, Großbritannien. Ersatzteil-Bestellungen aus den übrigen Ländern werden über die jeweiligen Distributeure abgewickelt. Bitte kontaktieren Sie Ihren Händler.

### Besoin de pièces de rechange ?

Il vous suffit de contacter le service Revell et d'indiquer la référence de l'article et de la pièce. Soit en écrivant par mail à [france@revell.de](mailto:france@revell.de) (uniquement pour la France) ou par courrier à Revell GmbH, Département X, Henschelstr. 20-30, D-32257 Bünde.\*

\*La garantie s'applique pour les articles présents au catalogue et achetés au cours des 24 derniers mois. Merci de votre compréhension. La commande de pièces de rechange peut donner lieu à des frais supplémentaires, par ex. pour l'emballage et le port. Notre service client vous en informera au préalable par écrit. Vous pourrez accepter ou refuser le devis. Nous n'acceptons pas les commandes de pièces de rechange envoyées sans affranchissement ! Ce service direct est valable pour les pays suivants : Allemagne, Benelux, Autriche, France, Grande-Bretagne. Les commandes de pièces en provenance d'autres pays sont traitées par les distributeurs correspondants. Veuillez contacter votre revendeur.

### Need spare parts?

No problem. Contact Revell Service with the item number and part numbers you need: [service@revell.de](mailto:service@revell.de) or Revell GmbH, Unit 10, Old Airfield Industrial Estate, Cheddington Lane, Tring, Herts, HP23 4QR, Great Britain.\*

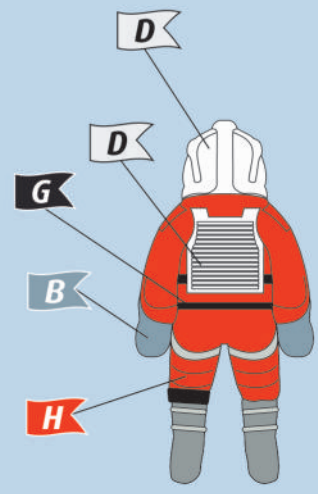
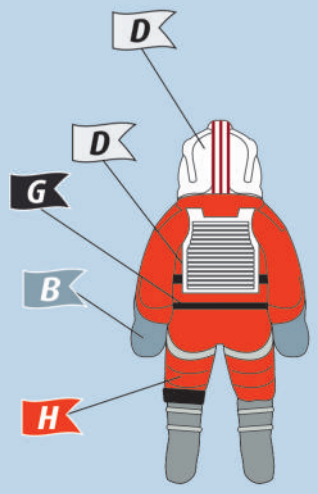
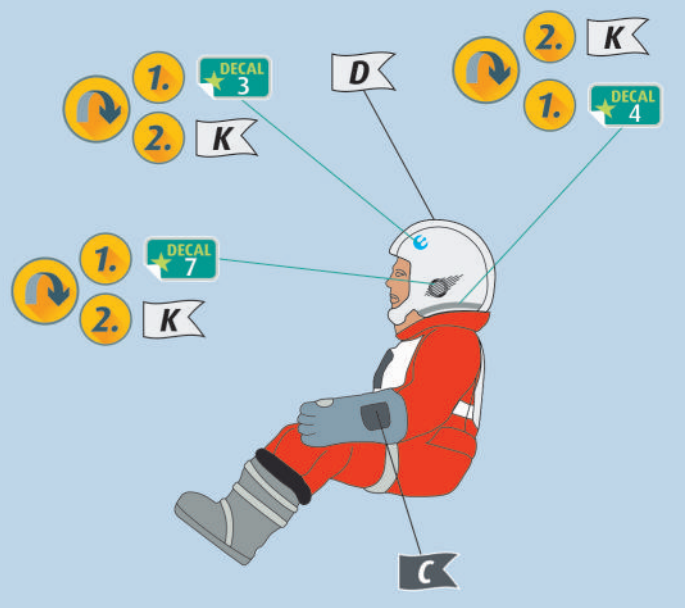
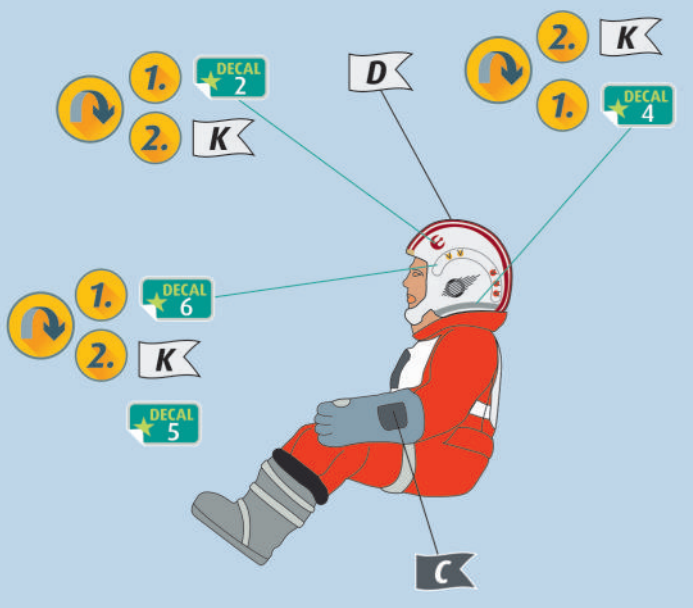
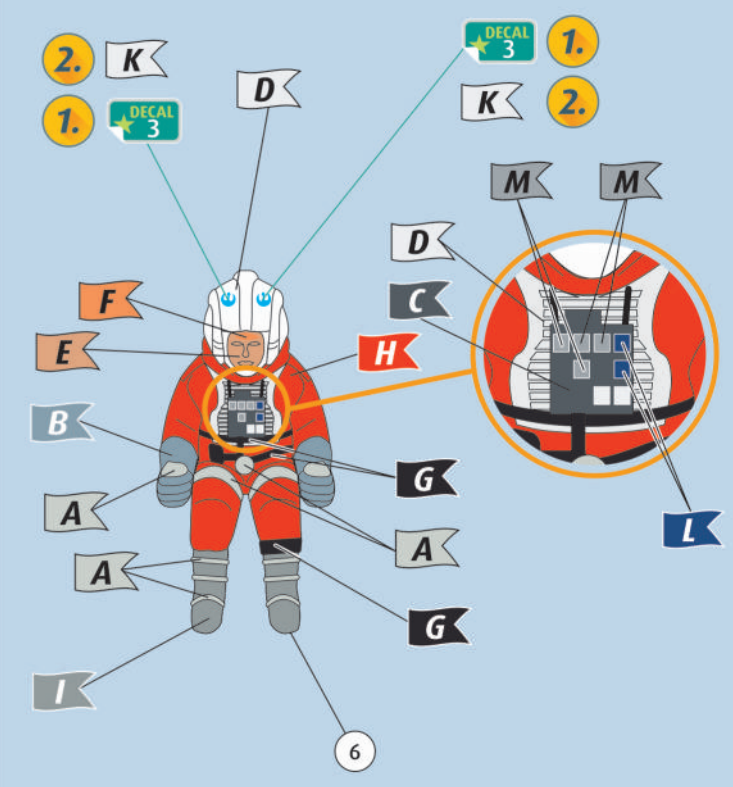
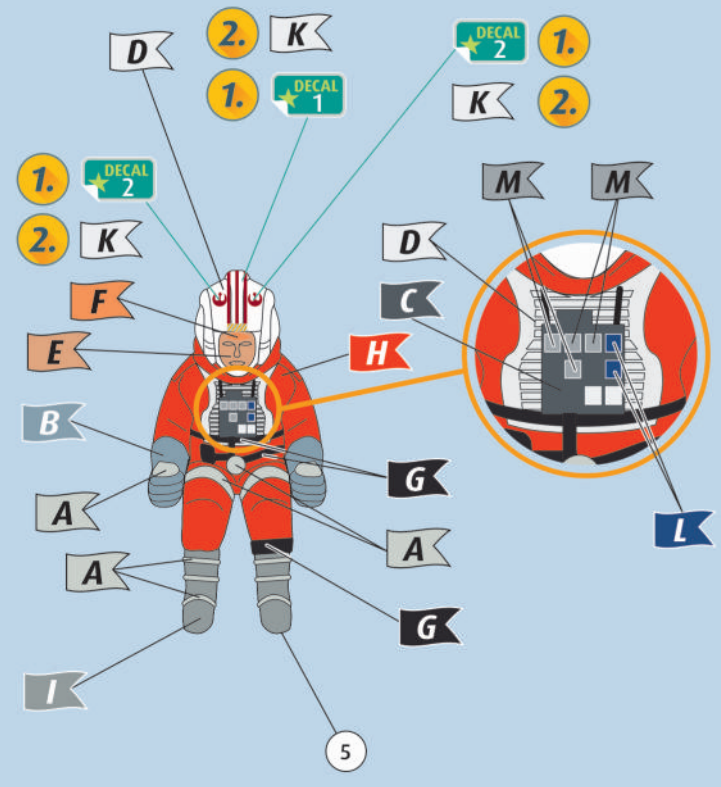
\*We request your understanding that a warranty can only be accepted for current articles which have been purchased in the last 24 months. Orders for spare parts may also be subject to costs for packaging and shipping. You will be notified in advance by our Service department if such costs are incurred. The offer can then be accepted or rejected. We will not be able to process any postal requests unless correct postage has been applied to mailing! This direct service applies to the countries: Germany, Benelux, Austria, France, and the United Kingdom. Spare part orders from other countries are processed by the local distributors. Please contact your dealer.

### Hebt u reserveonderdelen nodig?

Geen probleem! Neem eenvoudig contact op met de klantenservice van Revell en geef ons het artikel- en onderdeelnummer door. U kunt ons bereiken op [service@revell.de](mailto:service@revell.de) of per post: Revell GmbH, Afdeling X, Henschelstr. 20-30, 32257 Bünde.\*

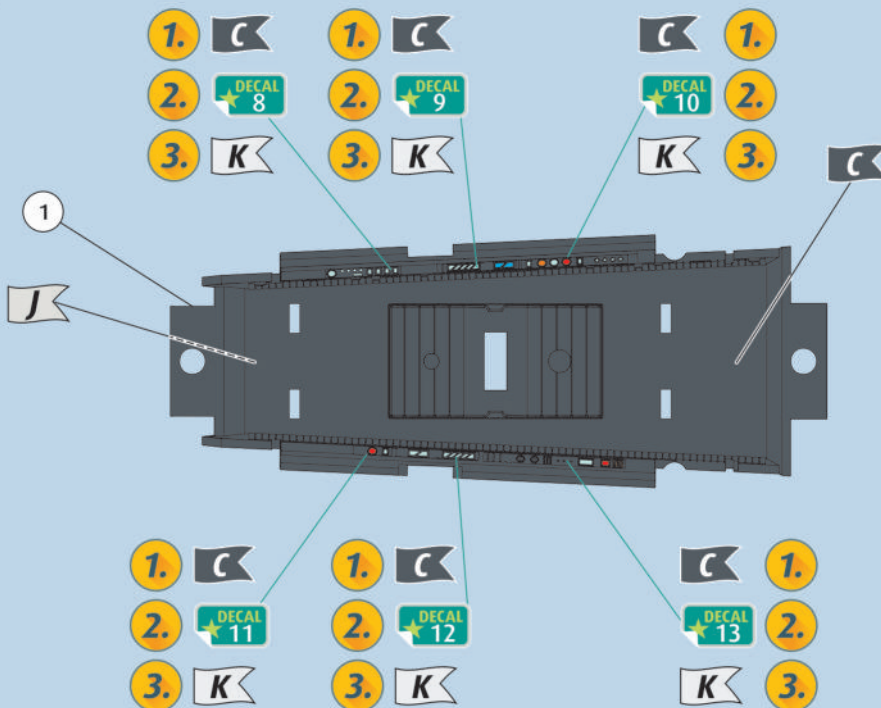
\*Wij vragen uw begrip voor de omstandigheid, dat er alleen garantie kan worden geboden voor actuele artikelen, die in de afgelopen 24 maanden zijn gekocht. Met het bestellen van reserveonderdelen kunnen kosten gemoeid zijn, bijv. voor verpakking en verzending. U wordt vooraf schriftelijk door onze klantenservice op de hoogte gesteld als er kosten zouden ontstaan. Het aanbod kan dan worden aangenomen of afgewezen. Wij nemen geen ongefrankeerde bestellingen van reserveonderdelen aan! Deze rechtstreekse service wordt verleend in de landen Duitsland, de Benelux, Oostenrijk, Frankrijk en Groot-Brittannië. Bestellingen van reserveonderdelen in de overige landen worden afgewikkeld via de betreffende distributeurs. Neem hiervoor contact op met uw verkoper.



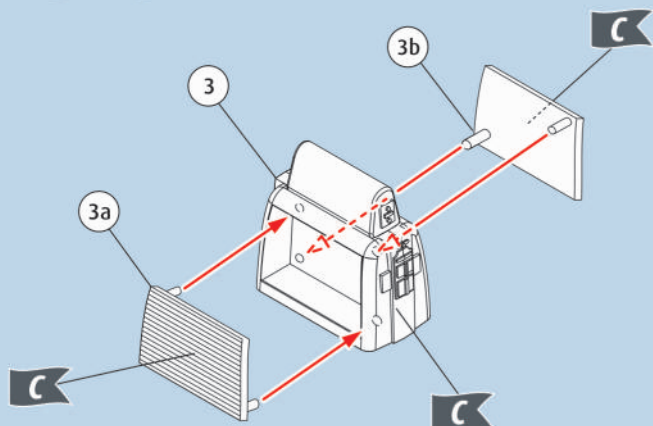




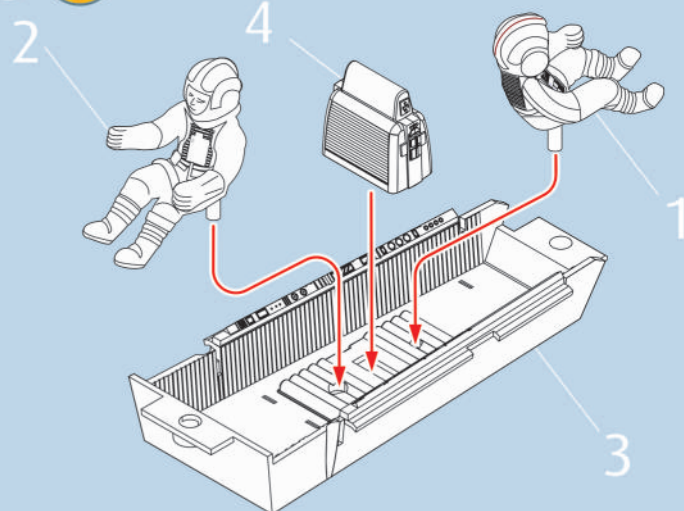
3



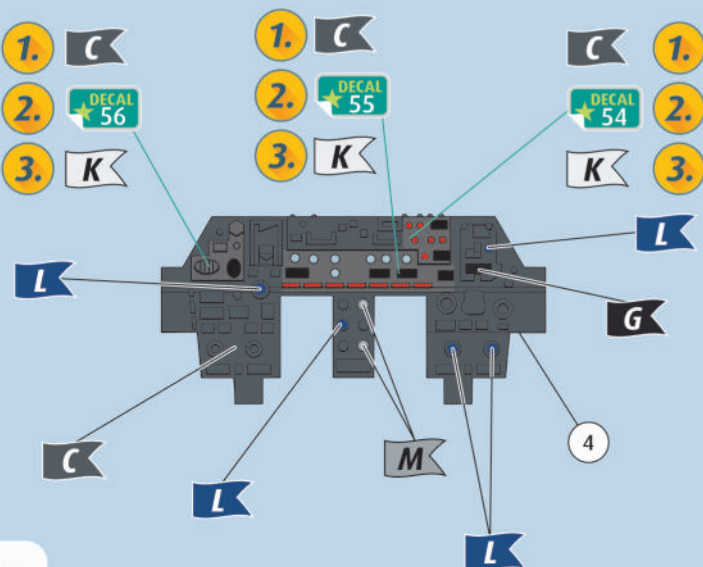
4



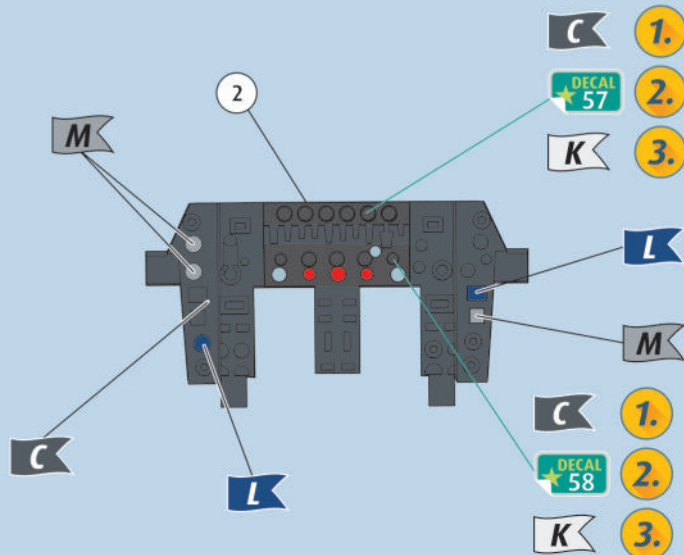
5



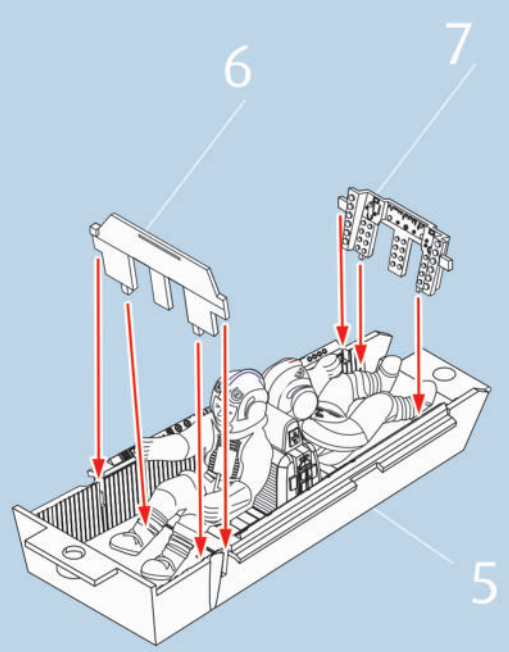
6



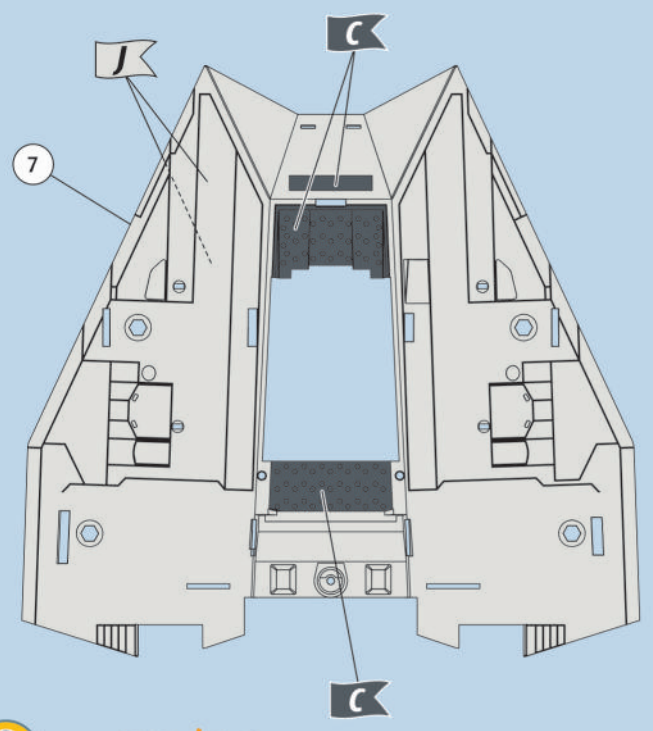
7



8 

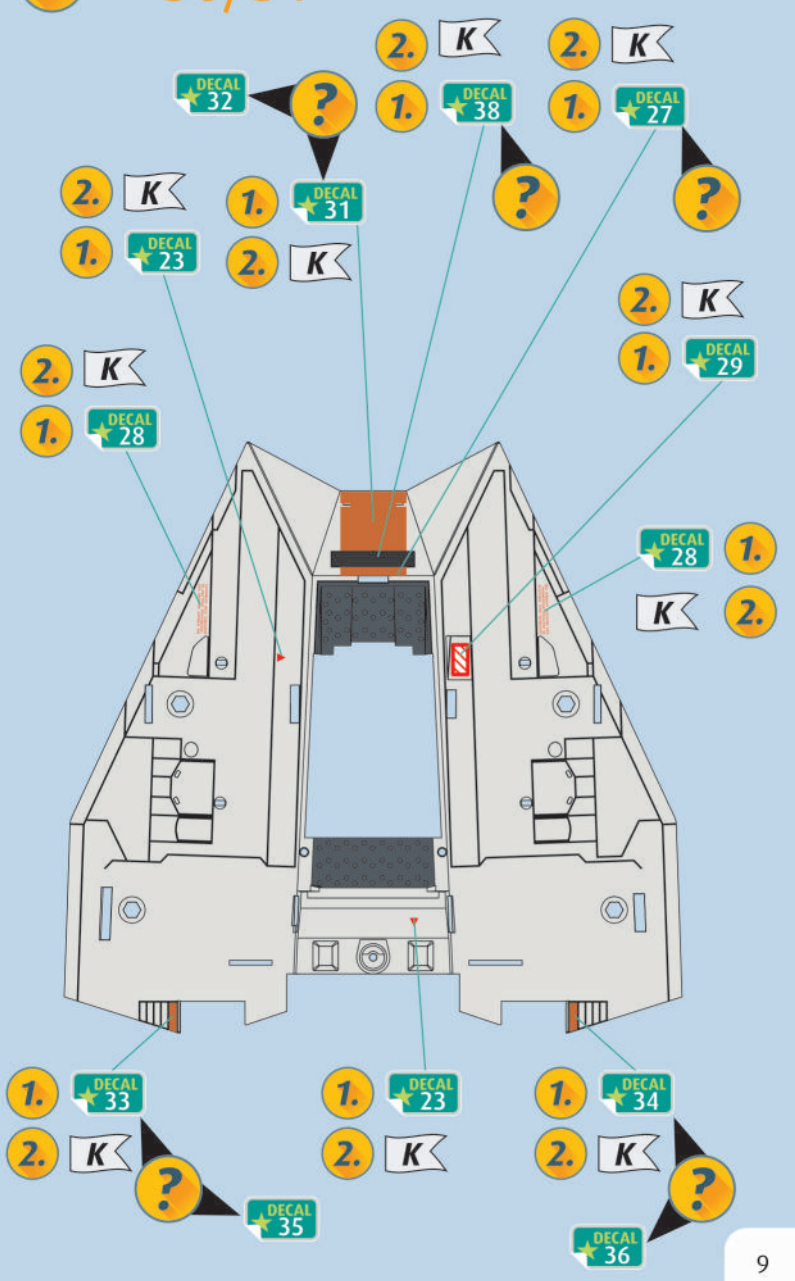
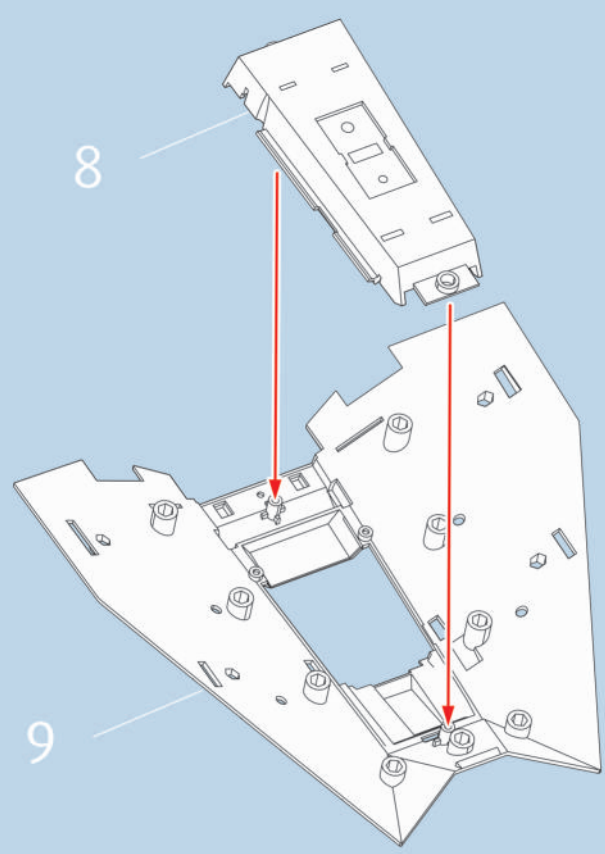


9   



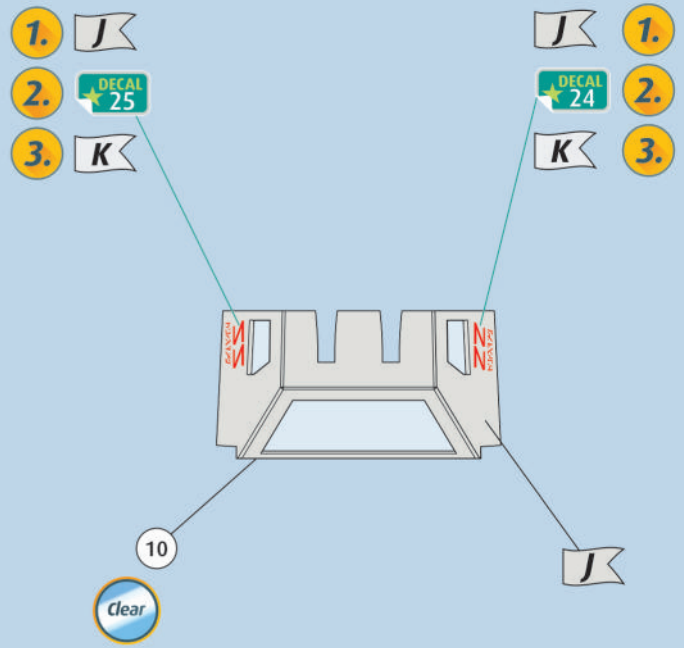
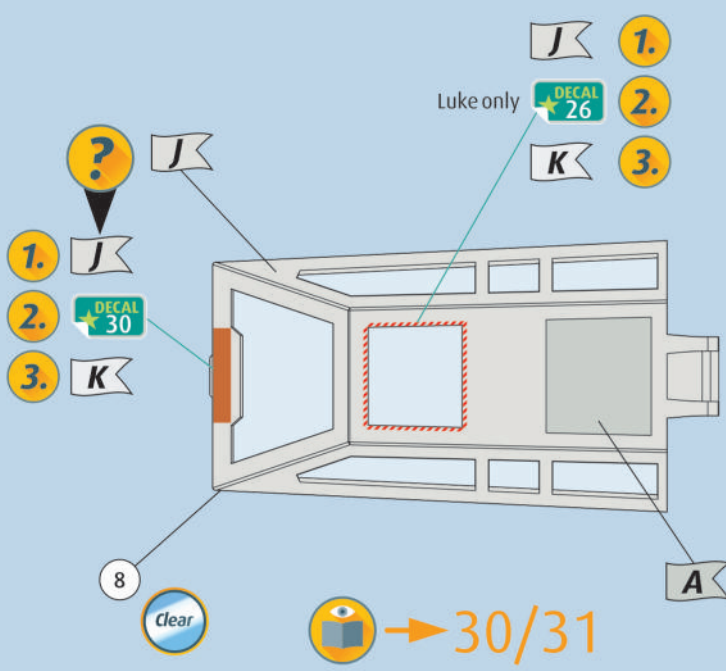
 → 30/31

10 

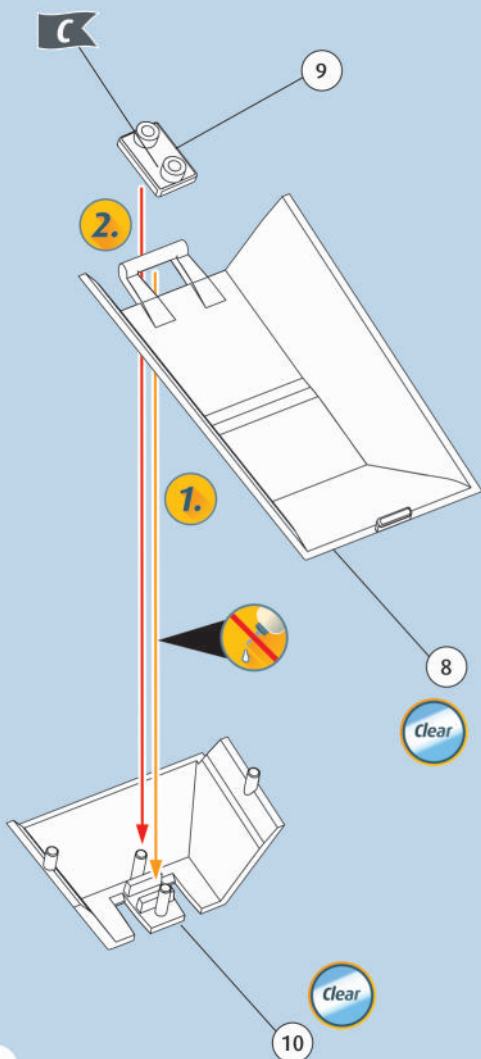




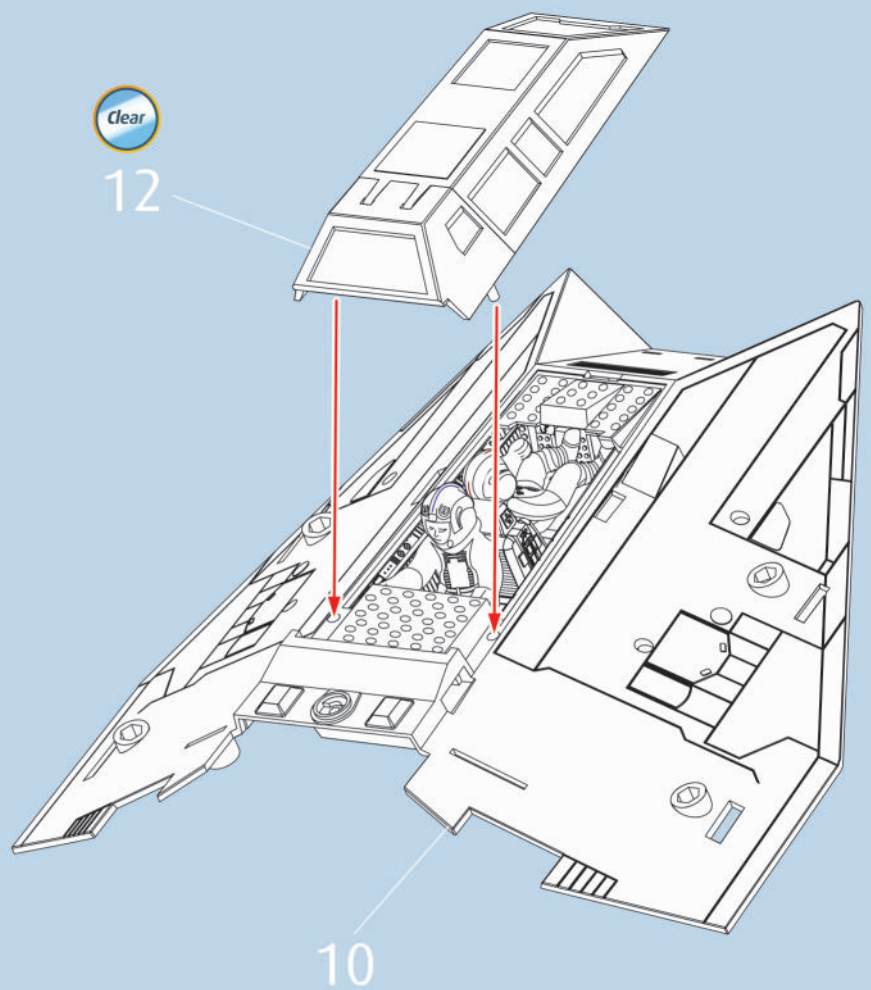
# 11

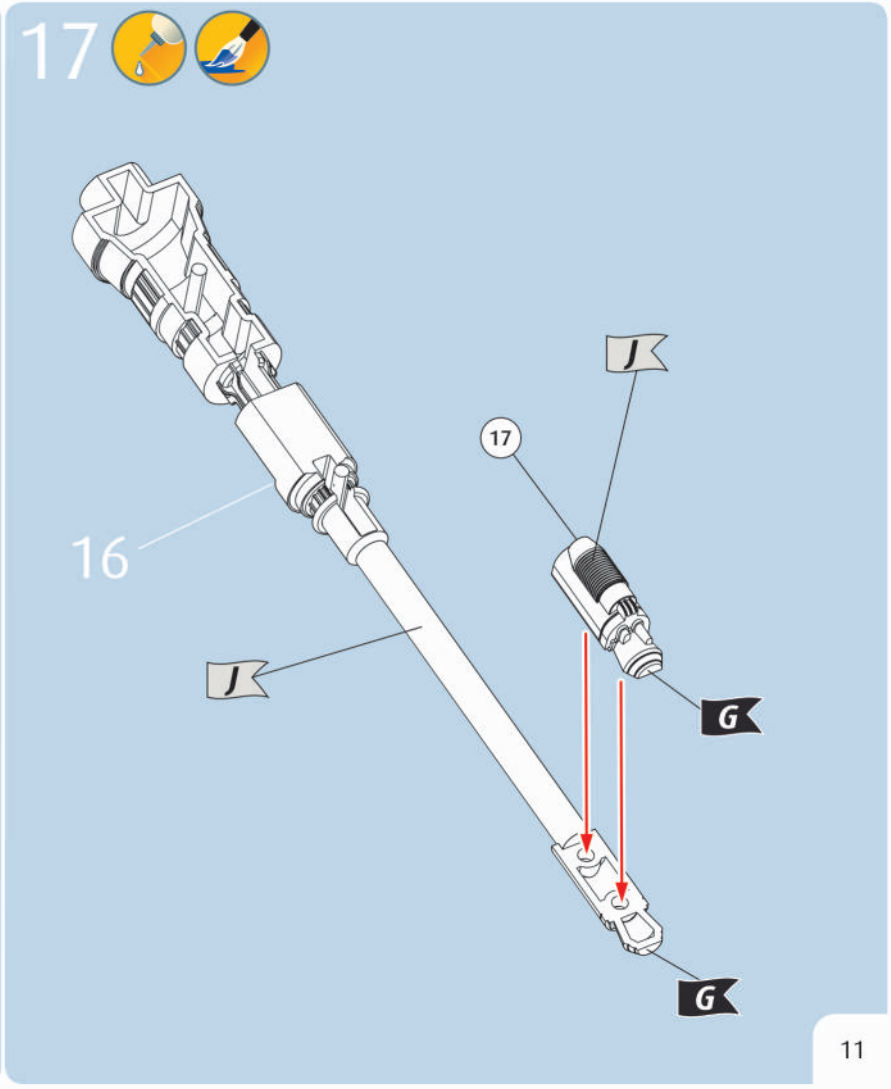
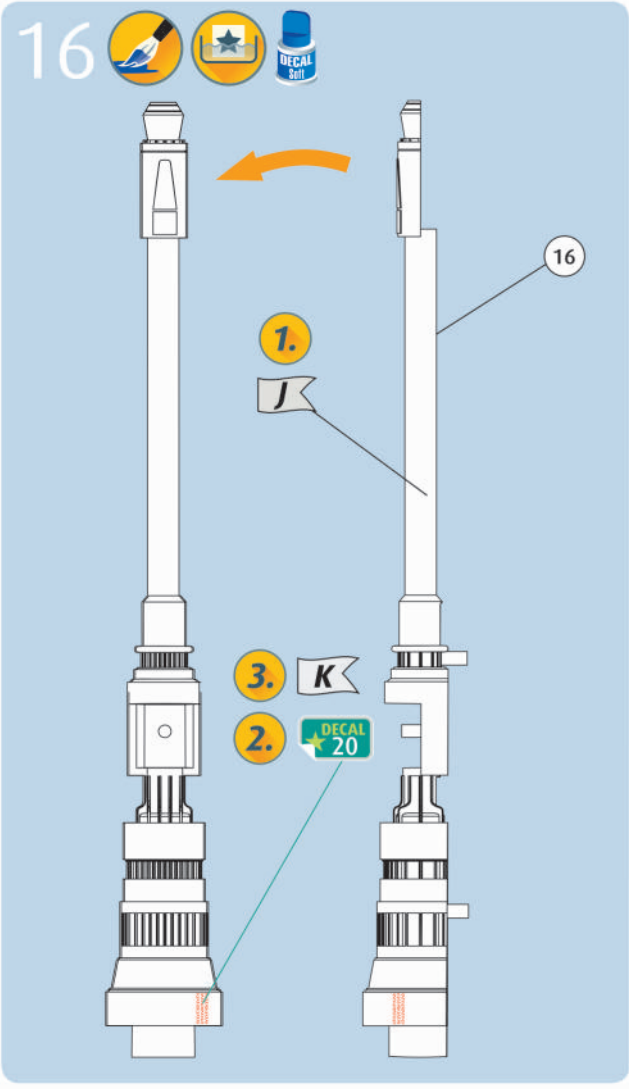
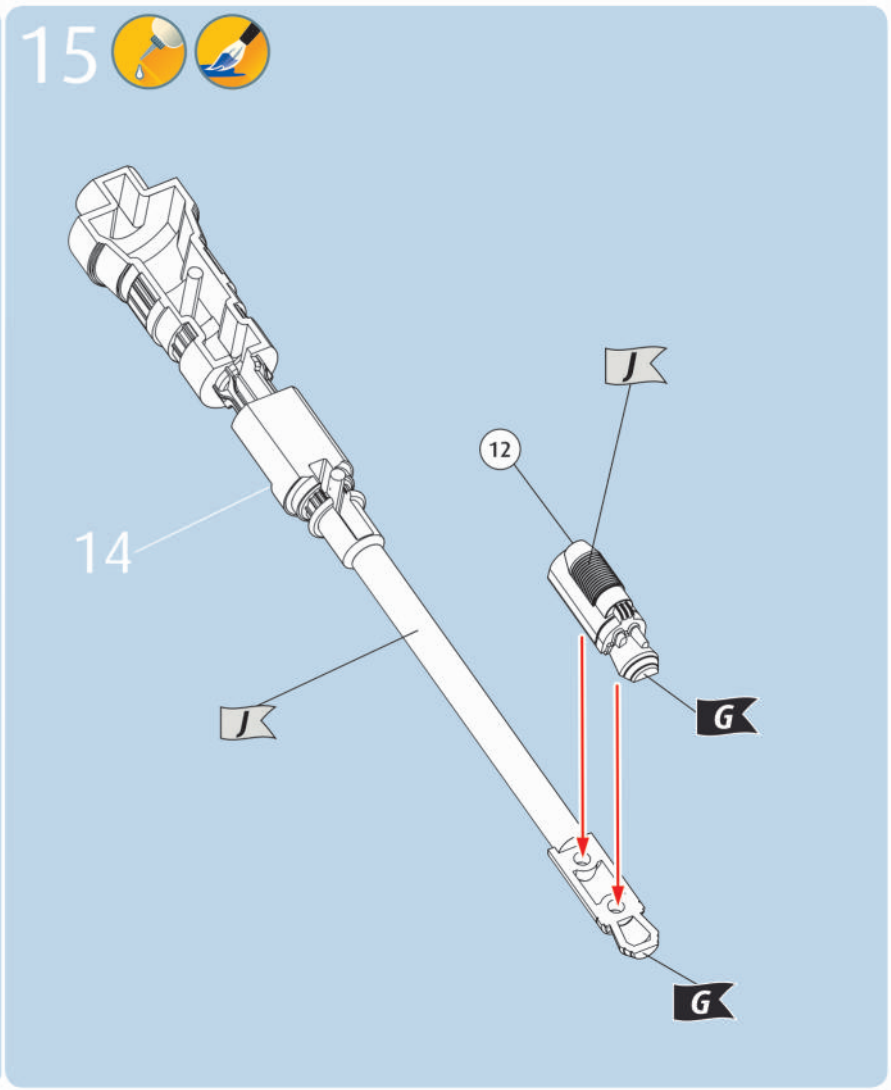
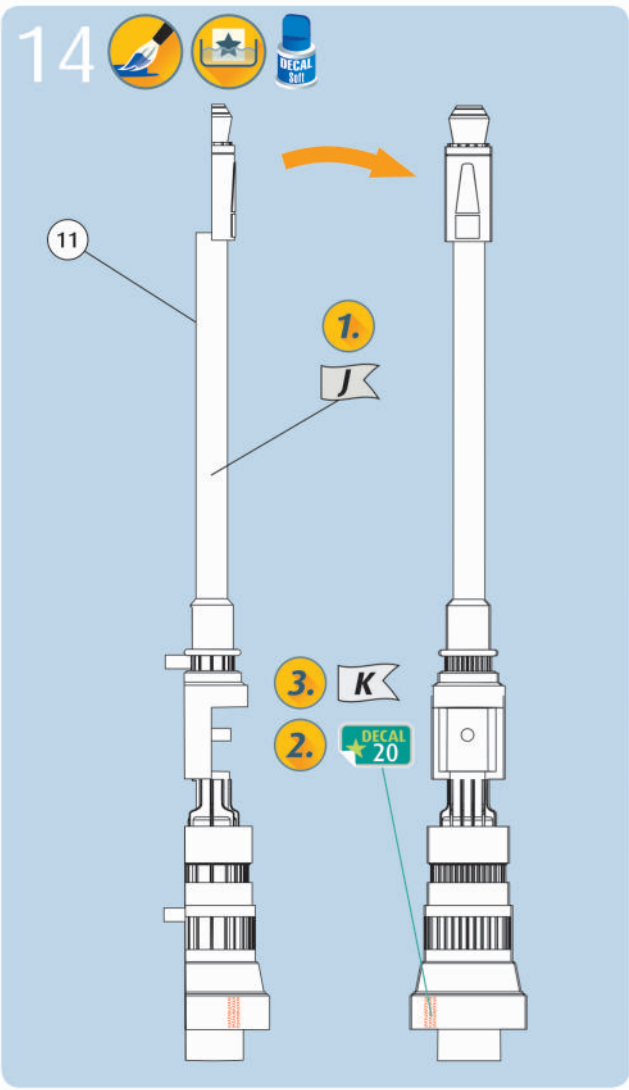


# 12



# 13

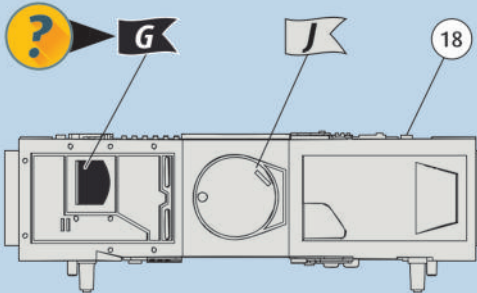




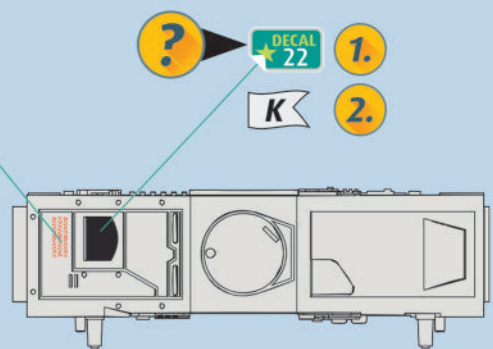




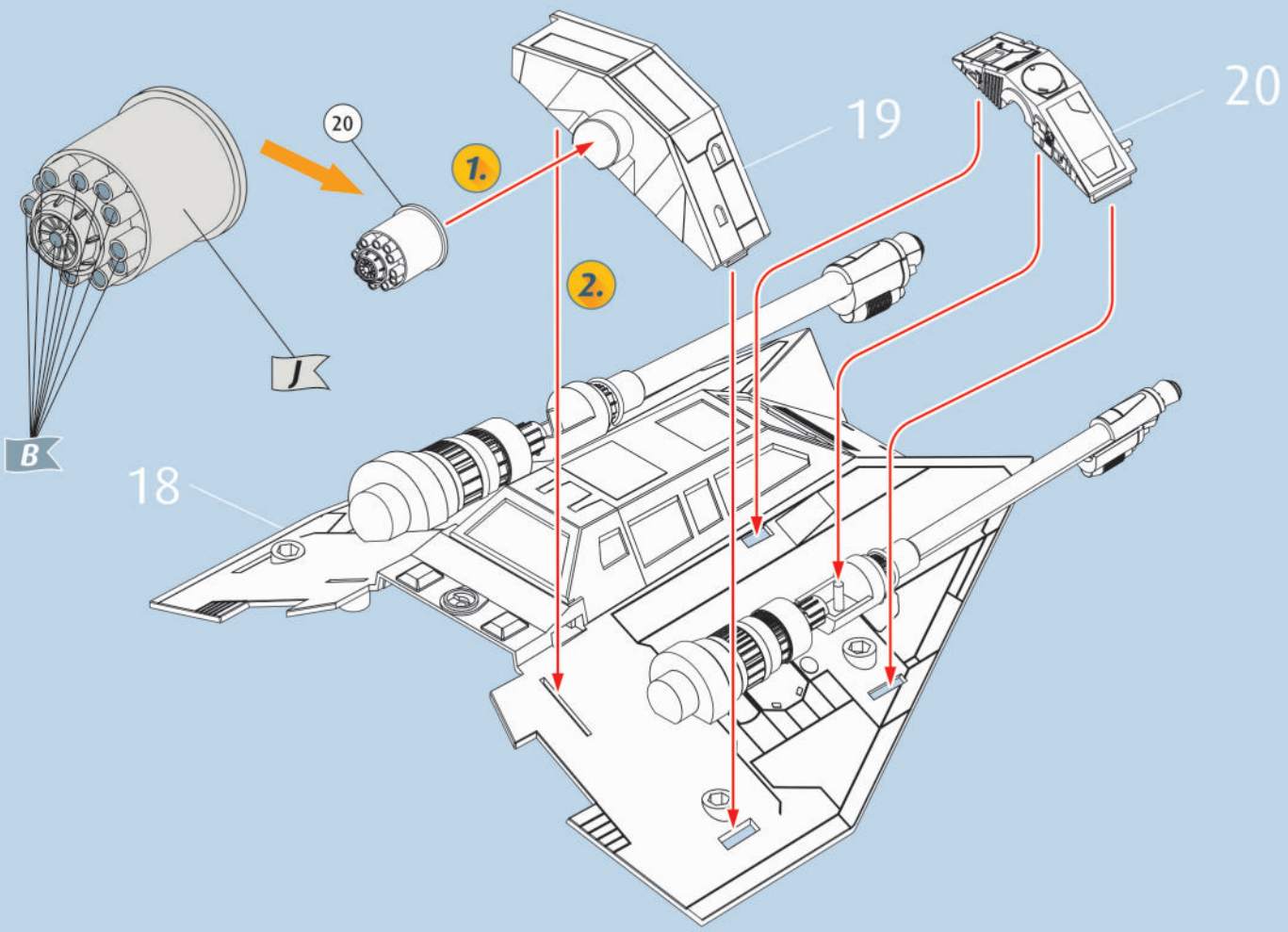
# 20



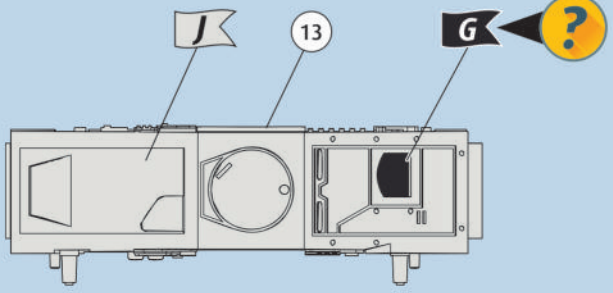
- 1. J
- 2. DECAL 20
- 3. K



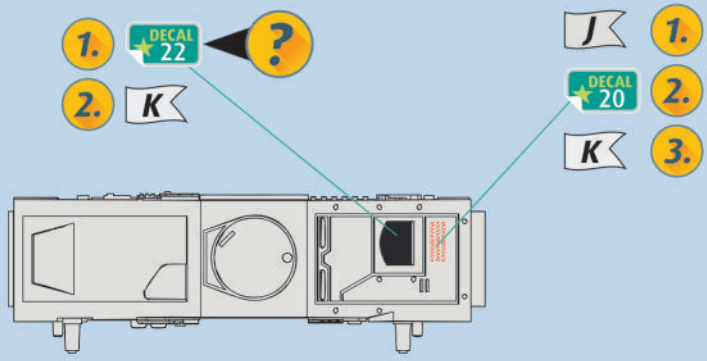
# 21



# 22



- 1. DECAL 22
- 2. K





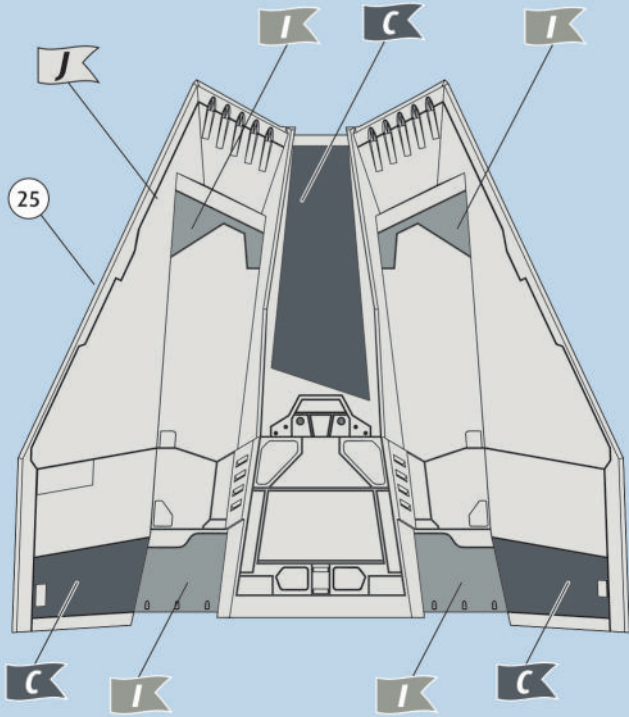
# 23



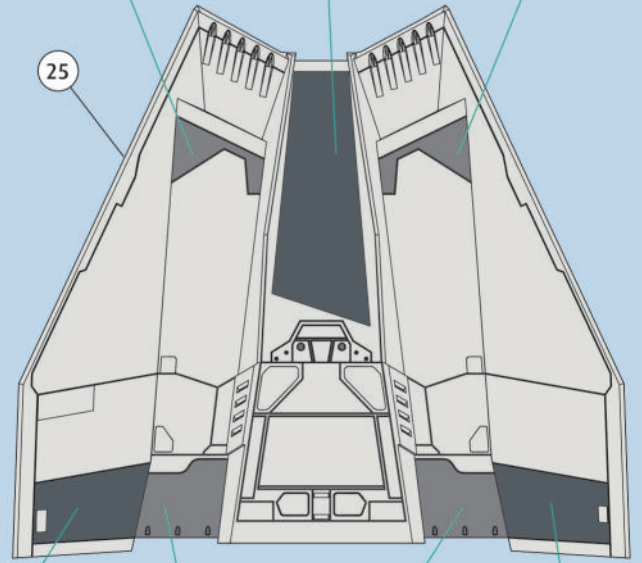
# 24



25

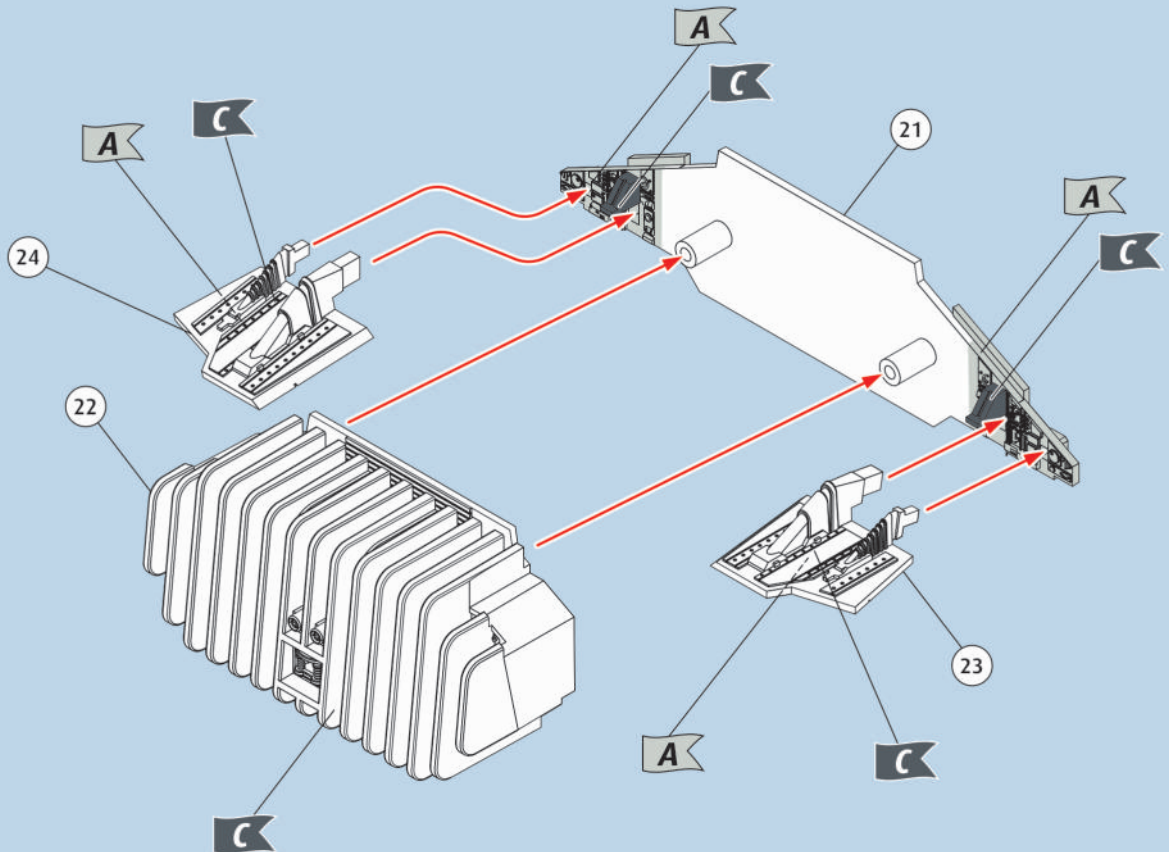


- 2. K
- 1. DECAL 21
- 2. K
- 1. DECAL 18
- 2. K
- 1. DECAL 19

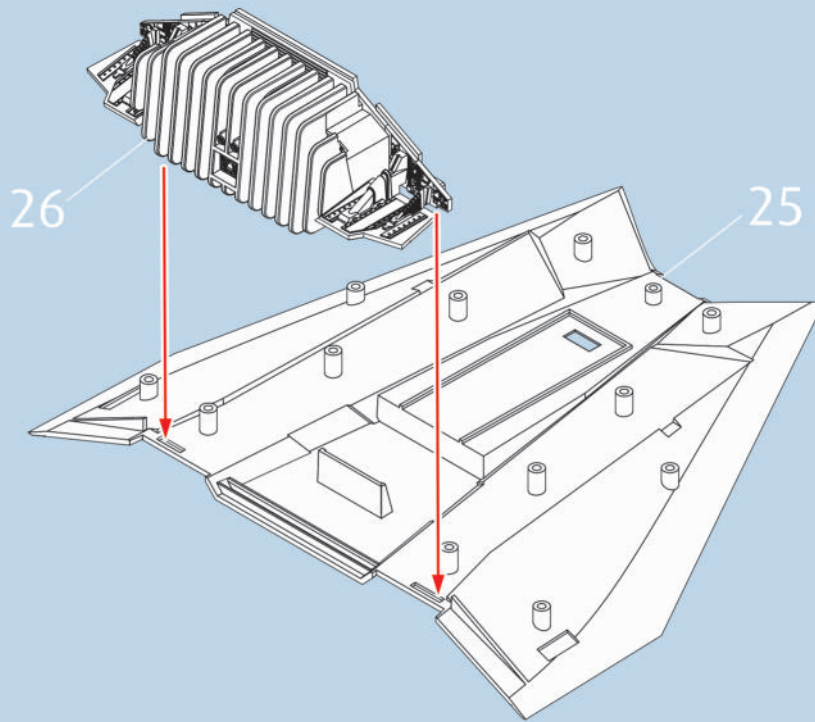
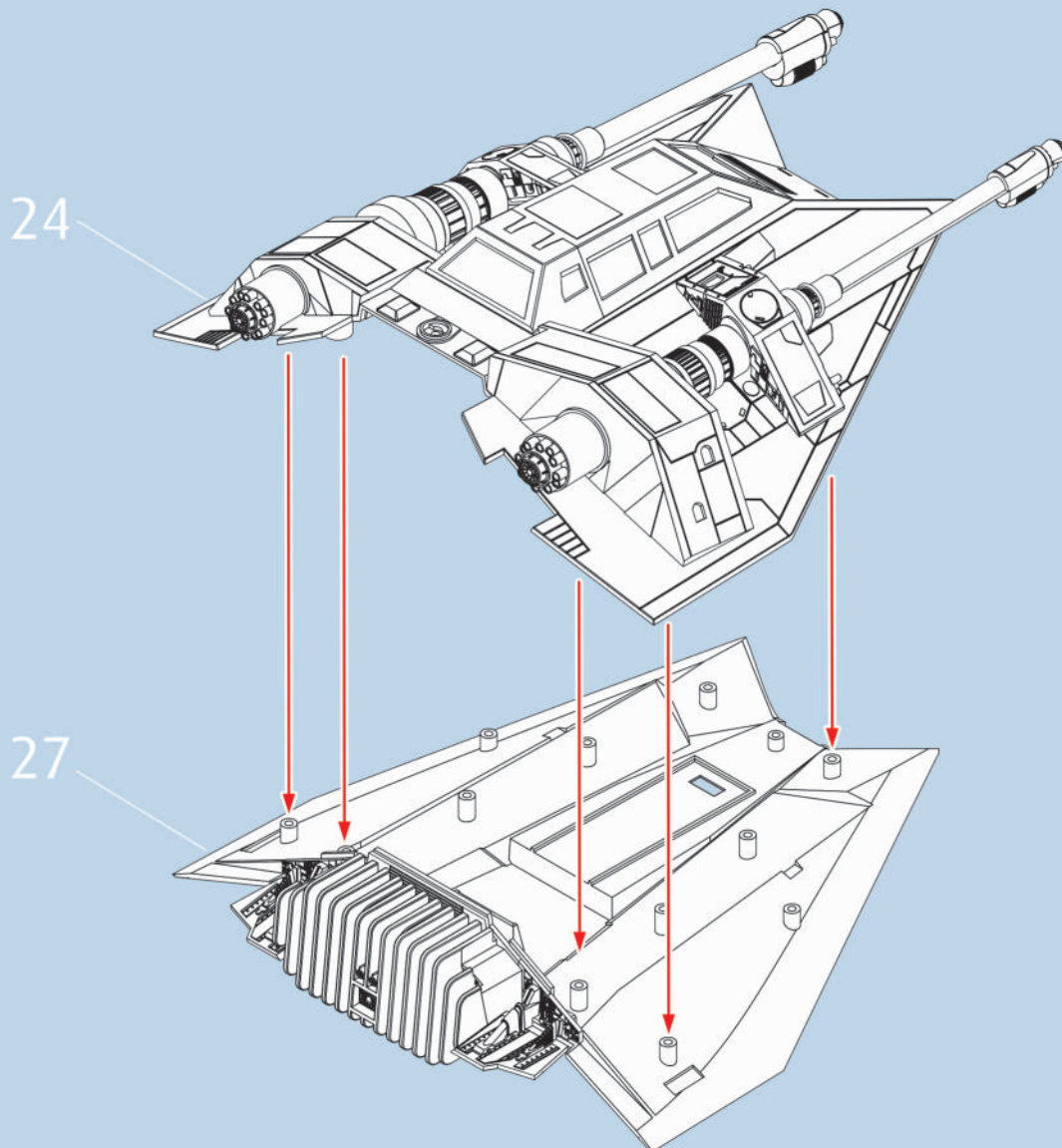


- 1. DECAL 17
- 2. K
- 1. DECAL 15
- 2. K
- 1. DECAL 14
- 2. K
- 1. DECAL 16
- 2. K

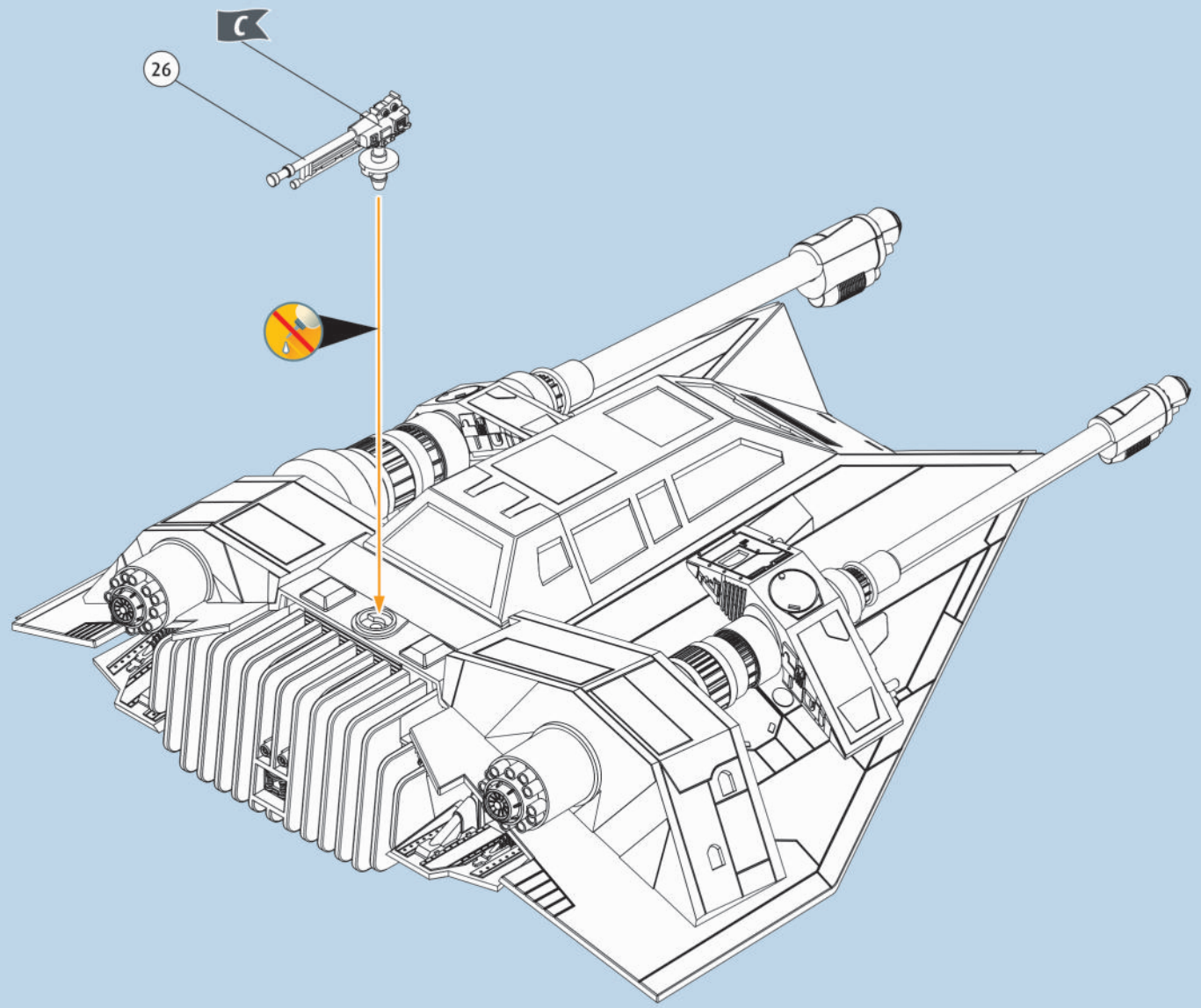
26





27 28  

29



26





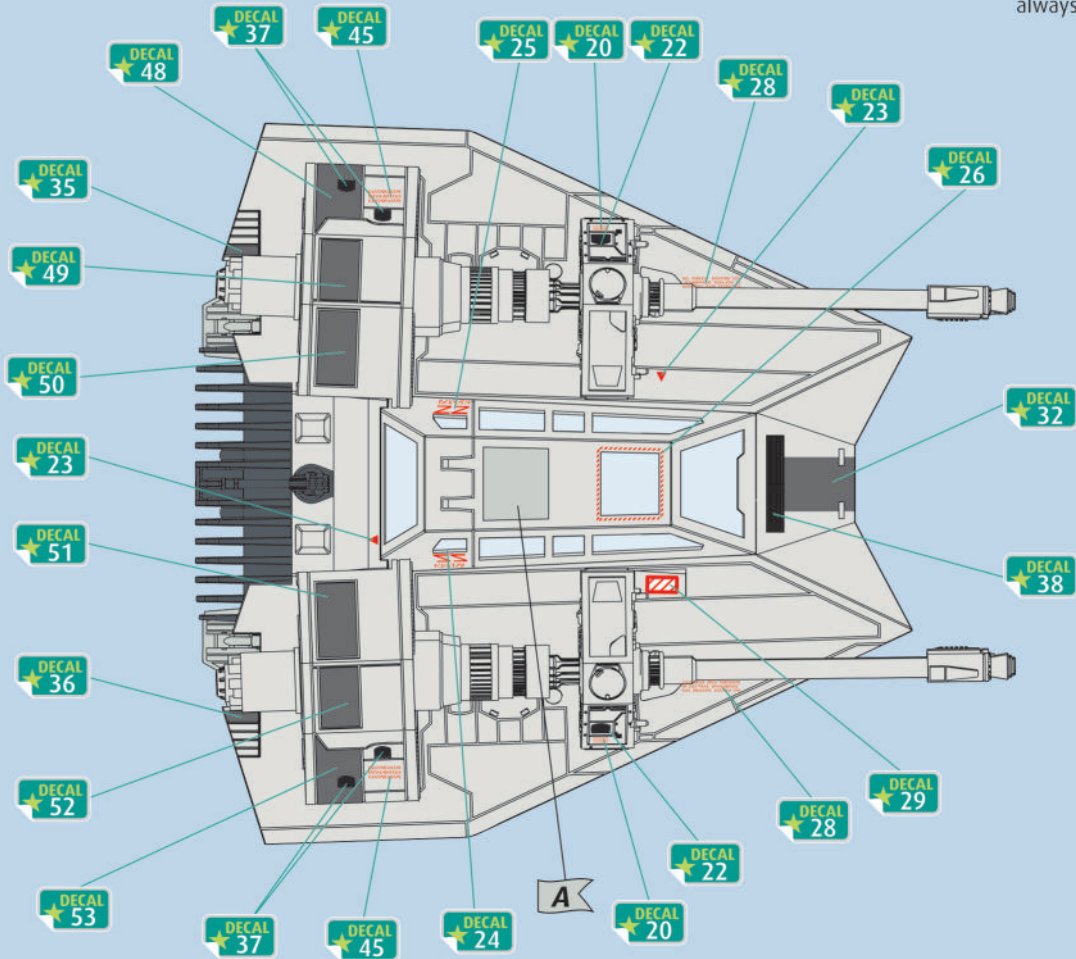
30



# Luke Skywalker's Snowspeeder

always 1. 2.

- 
- 
- 
- 
- 
- 
- 



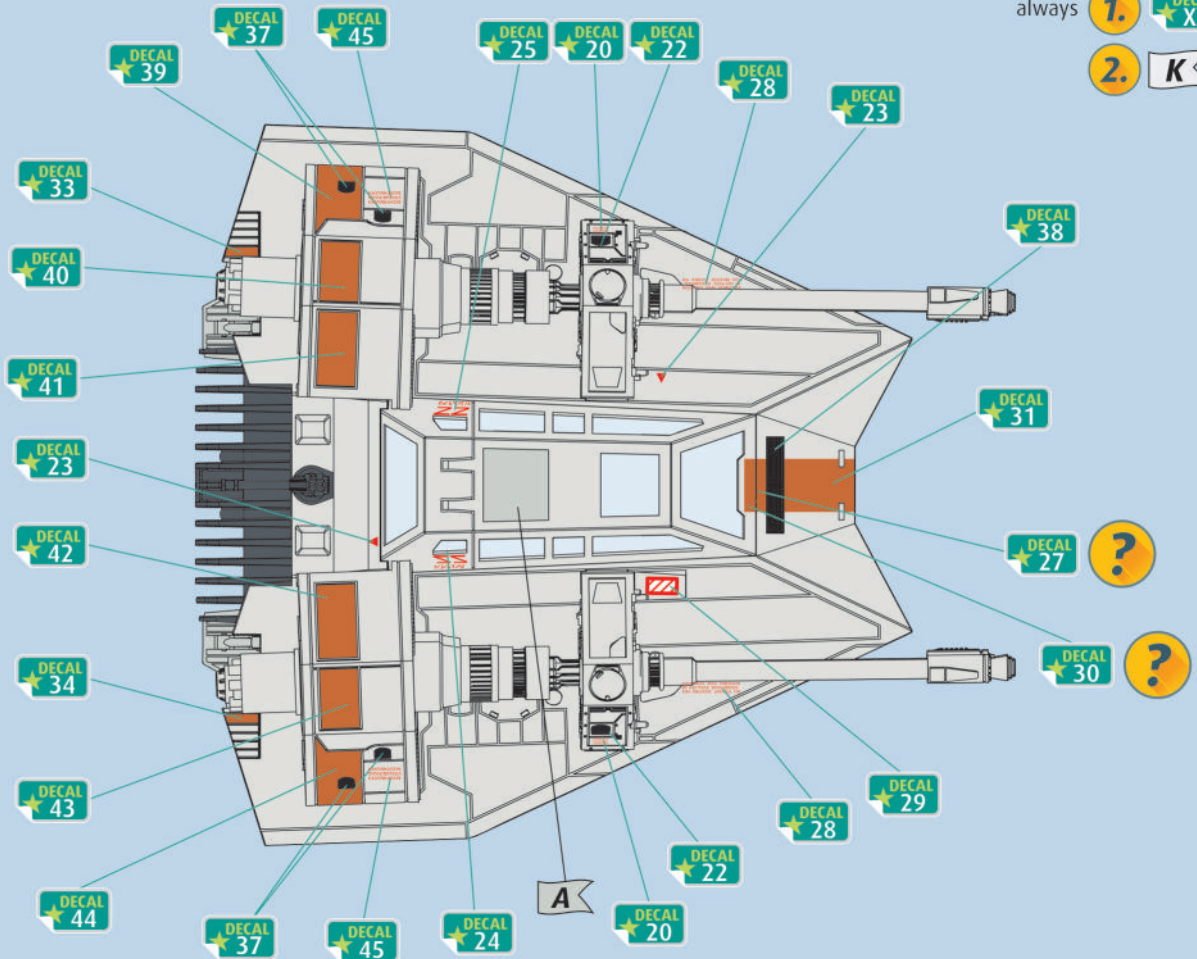
31



# common Snowspeeder

always 1. 2.





- 
- 
- 
- 
- 
- 
- 

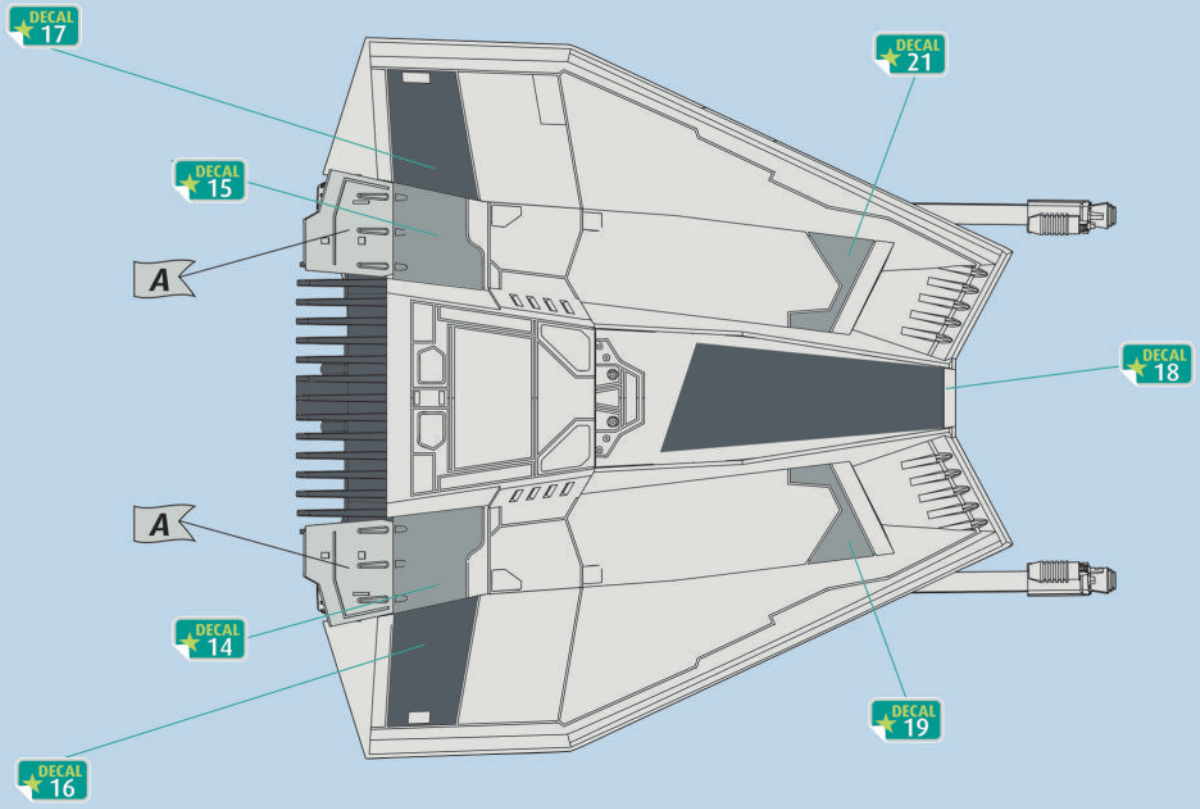


32   

all versions

- 
- 
- 
- 
- 
- 
- 

always    
 

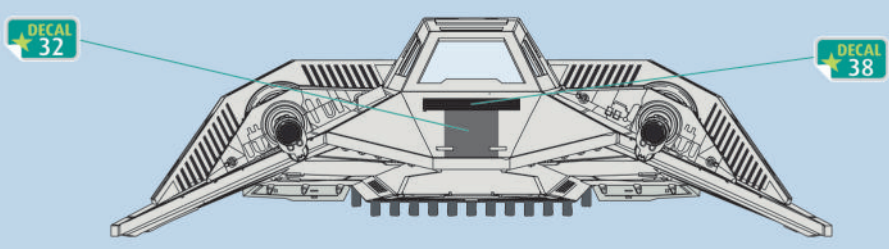


33    

Luke Skywalker's Snowspeeder

- 
- 
- 
- 
- 
- 
- 


always    
 

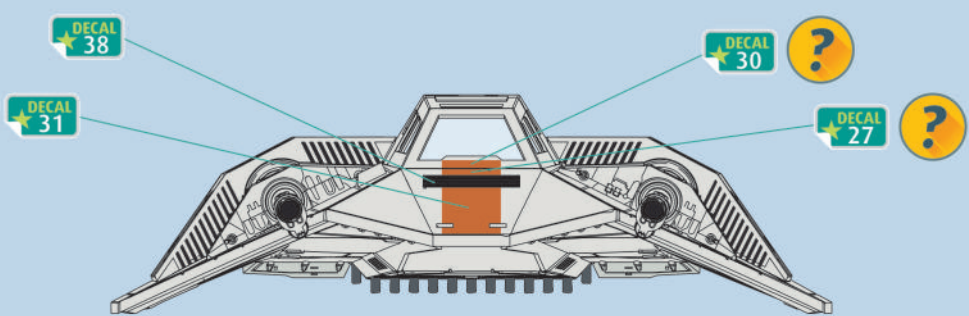


34    

common Snowspeeder

- 
- 
- 
- 
- 
- 
- 

always    
 





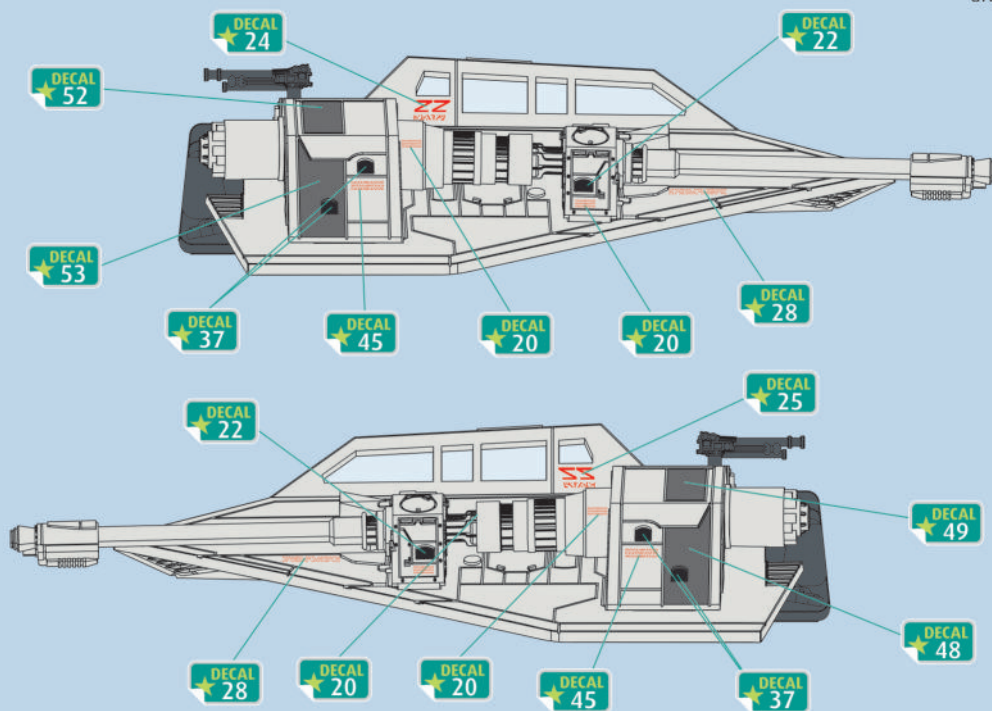
35



### Luke Skywalker's Snowspeeder

always 1. 2.

- 
- 
- 
- 
- 
- 
- 



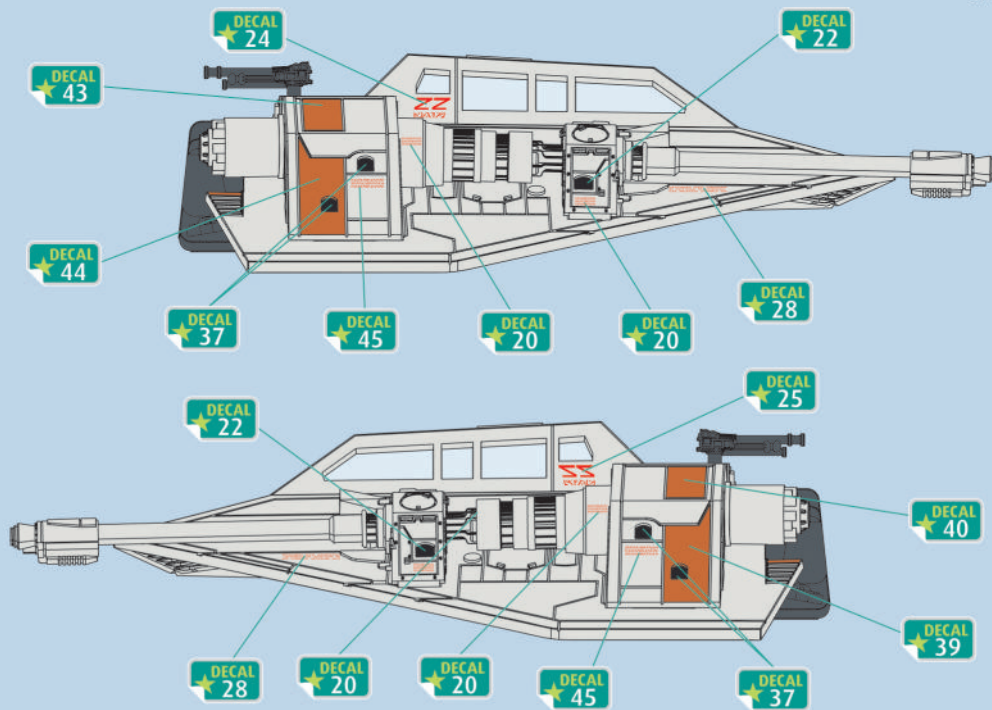
36



### common Snowspeeder

always 1. 2.

- 
- 
- 
- 
- 
- 
- 



37



### all versions

always 1. 2.

- 
- 
- 
- 
- 
- 
- 

