



LEVEL 5

1 2 3 4 5



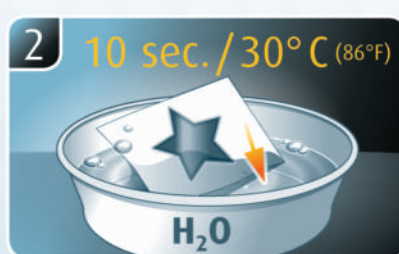
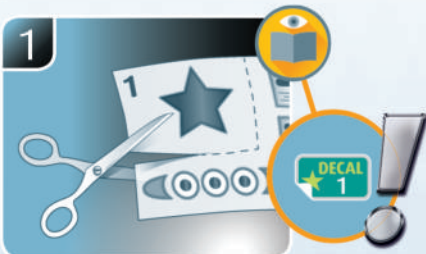
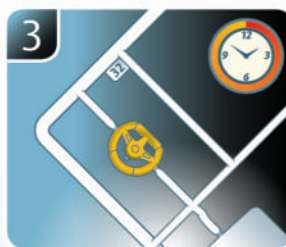
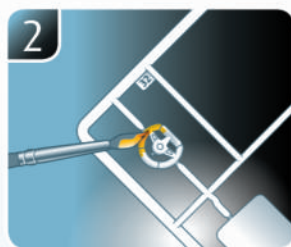
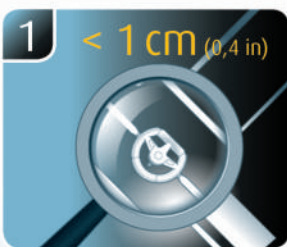
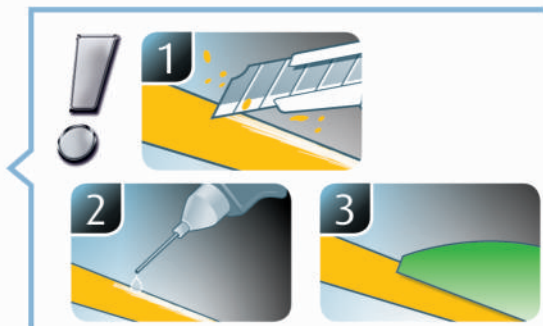
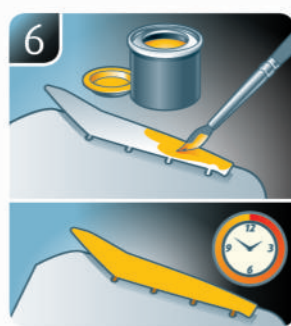
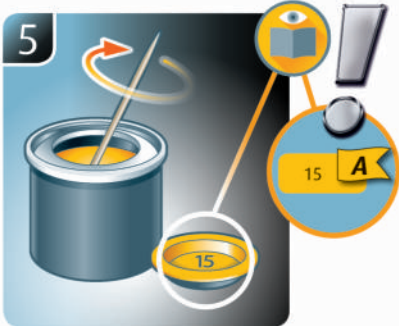
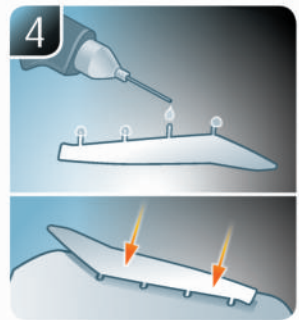
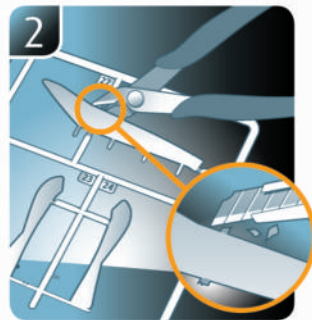
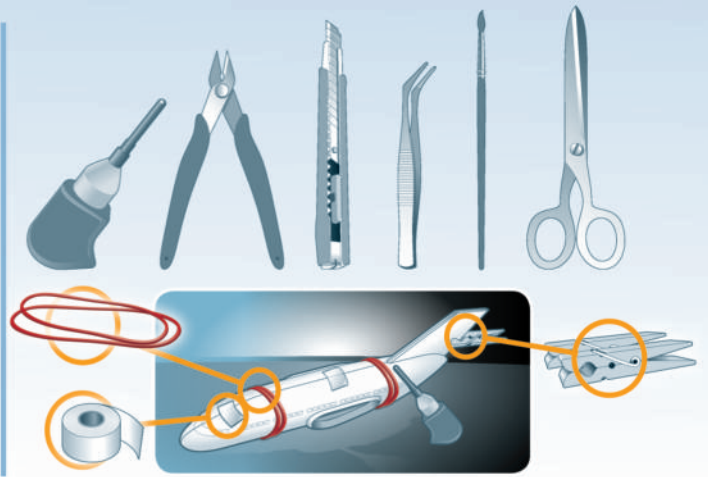
ENGLISH MAN O'WAR

Beiliegenden Sicherheitstext beachten / Please note the enclosed safety advice

- DE Beiliegenden Sicherheitstext beachten und nachschlagbereit halten.
- GB Please note the enclosed safety advice and keep safe for later reference.
- FR Respecter les consignes de sécurité ci-jointes et les conserver à portée de main.
- NL Houdt u aan de bijgaande veiligheidsinstructies en hou deze steeds bij de hand.
- IT Seguire le avvertenze di sicurezza allegate e tenerle a portata di mano.
- ES Observar y siempre tener a disposición este texto de seguridad adjunto.
- PT Ter em atenção o texto de segurança anexo e guardá-lo para consulta.

- DK Overhold vedlagte sikkerhedsanvisninger og hav dem liggende i nærheden.
- NO Ha alltid vedlagt sikkerhetstekst klar til bruk.
- SE Beakta bifogad säkerhetstext och håll den i beredskap.
- FI Huomioi ja säilytä oheiset varoitukset.
- RU Соблюдать технику безопасности, сохранить инструкцию для дальнейших обращений.
- PL Przestrzegać załączonego tekstu dotyczącego bezpieczeństwa i mieć go zawsze pod ręką.
- CZ Dodržujte tento příložený bezpečnostní text a mějte ho po ruce.
- HU A mellékelt biztonsági szöveget vegye figyelembe és tartsa fellepozásra készen.

- SK Rešpektujte priložený bezpečnostný text a uchovajte ho pre budúce použitie.
- RO Respectați textul de siguranță atașat și păstrați-l la îndemână.
- BG Спазвайте приложения текст за безопасност и го дръжте под ръка за справки.
- SJ Priloga varnostna navodila izvajajte in jih hranite na vsem dostopnem mestu.
- GR Λάβετε υπόψη σας το συνημμένο κείμενο ασφαλείας και φυλάξτε το ώστε να ανατρέχετε σε αυτό όποτε χρειάζεται.
- TR Ektekiğüvenlik talimatlarını dikkate alıp, bakabileceğiniz bir şekilde muafaza ediniz.



☞ Weitere Tipps und Tricks.
 ☞ Additional tips and tricks.
 ☞ Conseils et astuces supplémentaires.
 ☞ Andere tips en trucs.
 ☞ Ulteriori consigli e suggerimenti.
 ☞ Consejos y sugerencias adicionales.
 ☞ Mais dicas e truques.

☞ Flere tips og tricks.
 ☞ Flere tips og tricks.
 ☞ Ytterligare tips och tricks.
 ☞ Lisää vinkkejä ja niksejä.
 ☞ Другие советы и хитрости.
 ☞ Dalsze wskazówki i sugestie.
 ☞ Další tipy a rady.
 ☞ További ötletek és fogások.
 ☞ Dalsie tipy a triky.
 ☞ Alte sfaturi și trucuri.

☞ Други полезни съвети и трикове.
 ☞ Nadaljnji nasveti in zvižaje.
 ☞ Πρόσθετες συμβουλές και κόλπα.
 ☞ Diğer öneriler ve ipuçları.

www.revell.de



DE Kleben
FR Glue
FR Collier
NL Lijmen
IT Incollare
ES Pegamento
PT Colar
DE Lim
NO Lime
SE Limma
FI Liimaa
RU Клеить
PL Przykleić
CZ Slepění
HU Ragassza rá
SK Lepiť
NO Lipiti
BG Залепете
SI Prilepite
GR Κολλήστε
TR Yapıştırma



DE Bemalen
FR Paint
FR Peindre
NL Beschilderen
IT Colorare
ES Pintar
PT Pintar
DE Mal
NO Male
SE Måla
FI Maalaa
RU Раскрасить
PL Pomalować
CZ Pomalovat
HU Fesse be
SK Natrief
NO Vopsjti
BG Боядисайте
SI Robarvajte
GR Βάψτε
TR Boyama



DE Zusammenbau Reihenfolge.
FR Sequence of assembly.
FR Ordre d'assemblage.
NL Volgorde van montage.
IT Sequenza di assemblaggio.
ES Secuencia de montaje.
PT Sequência de montagem.
DE Samlerækkefølge.
NO Monteringsrekkefølge.
SE Montering ordningsföljd.
FI Kokoamisjärjestys.
RU Последовательность сборки.
PL Kolejność montażu.
CZ Pořadí složení.
HU Összerakási sorrend.
SK Poradie zostavenia.
NO Ordinea asambliarii.
BG Последовательност на сглобяване.
SI Vrstni red sestavljanja.
GR Σειρά τοποθέτησης.
TR Parçaları birleştirme sırası.



DE Anzahl der Arbeitsgänge.
FR Number of working steps.
FR Nombre d'étapes de travail.
NL Het aantal bouwstappen.
IT Numero di fasi di lavoro.
ES Número de pasos de trabajo.
PT Número de passos de trabalho.
DE Antal arbejds gange.
NO Antall arbeidstrinn.
SE Antal operationer.
FI Työvaiheiden määrä.
RU Количество операций.
PL Liczba cykli roboczych.
CZ Počet pracovních kroků.
HU A munkamenetek száma.
SK Počet pracovných operácií.
NO Numärl etapelor de lucru.
BG Брой работни стъпки.
SI Številno delovnih postopkov.
GR Αριθμός βημάτων εργασίας.
TR Çalışma adımı sayısı.



DE Anknoten
FR Tie
FR Attacher
NL Vastknopen
IT Annodare
ES Atar
PT Atar
DE Bind
NO Knytte
SE Knyta på
FI Solmi
RU Связать
PL Przywiązać
CZ Navázání uzlu
HU Csomózza meg
SK Uviazite na uzol
NO Innodati
BG Завържете
SI Zavežite
GR Δεάτε
TR Düğümleme



DE Anknuten + Kleben
FR Tie + glue
FR Attacher + coller
NL Vastknopen + lijmen
IT Annodare + incollare
ES Atar + pegamento
PT Atar + colar
DE Bind og lim
NO Knytte + lime
SE Knyta på & limma
FI Solmi ja liimaa
RU Связать + клеить
PL Przywiązać + przykleić
CZ Navázání uzlu + slepení
HU Csomózza meg + ragassza rá
SK Uviazite na uzol + zlepte
NO Innodati + lipiti
BG Завържете + залепете
SI Zavežite + prilepite
GR Δεάτε + κολλήστε
TR Düğümleme + yapıştırma



DE Dünnen schwarzen Faden benutzen.
FR Use fine black thread.
FR Utilisez le fil noir fin.
NL Gebruik dunne zwarte draad.
IT Utilizzare filo nero sottile.
ES Usar hilo negro fino.
PT Utilizar fio fino preto.
DE Brug tynd, sort tråd.
NO Bruk tynn svart tråd.
SE Använd tunn svart tråd.
FI Käytä ohutta mustaa lankaa.
RU Используйте тонкие черные нитки.
PL Używać cienkich, czarnych nici.
CZ Použijte tenkou černou niť.
HU Használjon vékony fekete fonalat.
SK Použite tenkú čiernu niť.
NO Utilizati un fir negru subțire.
BG Използвайте тънък черен конец.
SI Uporabite tanko črno nit.
GR Χρησιμοποιήστε λεπτή κλωστή μαύρη.
TR İnce siyah iplik kullanın.



DE Dünnen jutfarbenen Faden benutzen.
FR Use fine jute-coloured thread.
FR Utilisez le fil couleur de jute fin.
NL Gebruik dunne jute-kleur draad.
IT Utilizzare filo sottile color iuta.
ES Usar hilo yute fino.
PT Utilizar fio fino cor de juta.
DE Brug tynd, jutfarvet tråd.
NO Bruk tyn jutfarget tråd.
SE Använd tunn jutfärgad tråd.
FI Käytä ohutta juutinväristä lankaa.
RU Используйте тонкие нитки джутового цвета.
PL Używać cienkich nici w kolorze juty.
CZ Použijte tenkou jutovou niť.
HU Használjon vékony juta színű fonalat.
SK Použite tenkú jutovo farbenú niť.
NO Utilizati un fir subțire de culoarea iutei.
BG Използвайте тънък конец с цвят на юта.
SI Uporabite tanko jutno nit.
GR Χρησιμοποιήστε λεπτή κλωστή χρώματος γιούτα.
TR İnce jüt rengi iplik kullanın.



DE Schwarzen Faden benutzen.
FR Use black thread.
FR Utilisez le fil noir.
NL Gebruik zwarte draad.
IT Utilizzare filo nero.
ES Usar hilo negro.
PT Utilizar fio preto.
DE Brug svart tråd.
NO Bruk svart tråd.
SE Använd svart tråd.
FI Käytä mustaa lankaa.
RU Используйте черные нитки.
PL Używać czarnych nici.
CZ Použijte černou niť.
HU Használjon fekete fonalat.
SK Použite čiernu niť.
NO Utilizati un fir negru.
BG Използвайте черен конец.
SI Uporabite črno nit.
GR Χρησιμοποιήστε μαύρη κλωστή.
TR Siyah iplik kullanın.



DE Jutfarbenen Faden benutzen.
FR Use jute-coloured thread.
FR Utilisez le fil couleur de jute.
NL Gebruik jute-kleur draad.
IT Utilizzare filo color iuta.
ES Usar hilo yute.
PT Utilizar fio de cor de juta.
DE Brug jutfarvet tråd.
NO Bruk jutfarget tråd.
SE Använd jutfärgad tråd.
FI Käytä juutinväristä lankaa.
RU Используйте нитки джутового цвета.
PL Używać nici w kolorze juty.
CZ Použijte jutovou niť.
HU Használjon juta színű fonalat.
SK Použite jutovo farbenú niť.
NO Utilizati un fir de culoarea iutei.
BG Използвайте конец с цвят на юта.
SI Uporabite jutno nit.
GR Χρησιμοποιήστε κλωστή χρώματος γιούτα.
TR Jüt rengi iplik kullanın.



DE Abbildung zusammengesetzter Teile.
FR Illustration of assembled parts.
FR Figure représentant les pièces assemblées.
NL Afbeelding van samengevoegde onderdelen.
IT Foto delle parti assemblate.
ES Figura de las piezas montadas.
PT Ilustração das peças montadas.
DE Illustration af samlede dele.
NO Figur av sammensatta deler.
SE Bild på sammansatta detaljer.
FI Koottujen osien kuva.
RU Изображение смонтированных деталей.
PL Rysunek połączonych części.
CZ Zobrazení spojených dílů.
HU Összerakott alkatrészek ábrája.
SK Obrázok dielov, ktoré sa majú zmontovať.
NO Figura representand piesele asamblete.
BG Изображение на сглобени части.
SI Slika sestavljenih delov.
GR Απεικόνιση των τοποθετημένων μερών.
TR Birleştirilmiş parçalar resmi.



DE Bauteile trocknen lassen.
FR Allow the parts to dry.
FR Laisser sécher les pièces.
NL Ouderdelen laten drogen.
IT Lasciare asciugare i componenti.
ES Dejar secar las piezas.
PT Deixar as peças secar.
DE Lad delene tørre.
NO Tørk komponenter.
SE Låt komponenterna torka.
FI Anna rakennosien kuivua.
RU Дайте деталям высохнуть.
PL Pozostawić elementy konstrukcji do wyschnięcia.
CZ Nechte díly vyschnout.
HU Hagyja megszáradni az alkatrészeket.
SK Nechajte diely vyschnúť.
NO Låsafti componentene så se usuce.
BG Оставете сглобените части да изсъхнат.
SI Osušite sestavne dele.
GR Αφήστε τα μέρη να στεγνώσουν.
TR Yapı parçalarını kurumaya bırakın.



DE Bauleitung sorgfältig lesen.
FR Read the assembly instructions carefully.
FR Lisez attentivement les instructions de montage.
NL Bouwinstructies zorgvuldig doorlezen.
IT Leggere attentamente le istruzioni per il montaggio.
ES Lea cuidadosamente las instrucciones de montaje.
PT Ler atentamente as instruções de montagem.
DE Læs byggevejledningen omhyggeligt.
NO Les byggeanvisningen nøye.
SE Monteringsinstruktionerna skall läsas noggrant.
FI Lue kokoamisohje huolellisesti.
RU Внимательно прочитайте инструкцию по сборке.
PL Dokładnie przeczytać instrukcję montażu.
CZ Prečítate si pečlivě návod k obsluze.
HU Figyelmesen olvassa el a szerelési útmutatót.
SK Návod na montáž starostlivo prečítajte.
NO Cititi cu atenție instrucțiunile de montare.
BG Прочетете внимателно упътването за монтаж.
SI Skrbno preberite navodila za sestavo.
GR Διαβάστε προσεκτικά τις οδηγίες κατασκευής.
TR Yapı kılavuzunu dikkatle okuyun.



DE Mit Klebeband fixieren.
FR Attach with adhesive tape.
FR Fixer à l'aide de ruban adhésif.
NL Met plakband vastzetten.
IT Fissare con nastro adesivo.
ES Fijar con cinta adhesiva.
PT Fixar com fita adesiva.
DE Fastgør med tape.
NO Fest med tape.
SE Fixera med tejp.
FI Kiinnitä liimanauhalla.
RU Зафиксировать липкой лентой.
PL Przy mocować za pomocą taśmy samoprzylepnej.
CZ Připevněte lepicí páskou.
HU Rögzítse ragasztószalaggal.
SK Fixujte lepiacou páskou.
NO Fixafti cu bandă adezivă.
BG Фиксирайте с тиксо.
SI Prištrdite z lepilnim trakom.
GR Στερεώσατε κολλητική ταινία.
TR Yapıştırma bandı ile sabitleyin.



DE Segel ausschneiden und mit Nadel + Faden befestigen.
FR Cut out the sail and attach with needle and thread.
FR Découper la voile et la fixer à l'aide de fil et d'une aiguille.
NL Zeil uitsnijden en met naald en draad vastmaken.
IT Tagliare la vela e fissare con ago + filo.
ES Cortar la vela y asegurar con aguja e hilo.
PT Recortar a vela e fixar com agulha + fio.
DE Klip sejlut og fastgør det med nål og tråd.
NO Skjær ut seil og fest med nål + tråd.
SE Klipp ut seglen och fäst de med nål & tråd.
FI Leikkaa purje irti ja kiinnitä neulalla ja langalla.
RU Вырезать паруса и закрепить иглой с ниткой.
PL Wyciąć żagiel i przy mocować za pomocą igły + nitki.
CZ Vyřizněte plachtu a upevněte ji nítí + jehlou.
HU Vágja ki a vitorlát és rögzítse tű + cérna segítségével.
SK Vystrihnite plachtu a pripevnite ihlou a nitou.
NO Decupafti pânza și fixafti-o cu ac + ață.
BG Изрежете платната и ги закрепете с игла + конец.
SI Izrežite jadro in prištrdite z iglo + nitjo.
GR Κόψτε το ιστίο και ράψτε με βελόνα και κλωστή.
TR Yelkeni kesin ve iğne + iplik ile tespitleyin.



- DE Flaggen ausschneiden, in der Mitte falzen und am Faden zusammenkleben.
- GB Cut out flags, fold in the middle and stick together at thread.
- FR Découper les pavillons, plier dans le milieu et coller au niveau du fil.
- NL Vlaggen uitknippen, in het midden vouwen en op de draad aan elkaar lijmen.
- IT Ritagliare le bandiere, piegarle in mezzo e incollarle assieme sul filo.
- ES Cortar las pestañas, doblar por la mitad y pegar a la altura del hilo.
- PT Cortar a bandeira, dobrar a meio e colar no fio.
- DK Klip flagene ud, fold dem på midten og lim dem sammen om tråden.
- NO Skjær ut flaggene, brett i midten og lim sammen ved tråden.
- SE Klipp ut flaggorna, vik de i mitten och limma ihop de runt tråden.
- FI Leikkaa liput irti, taita keskeltä ja liimaa langan ympärille.
- RU Вырезать флаги, сложить посередине и приклеить на нить.
- PL Wyciąć flagi, złożyć pośrodku i przykleić je do nitki.
- CZ Vystřihněte praporky, uprostřed je přeložte a slepte je na niti.
- HU Vágjon ki zászlókat, középen hajtsa be és a fonálon ragassza össze.
- SK Vystrihnite vijaky, v stred ich ohnite a spolu ich na nitke zlepte.
- RO Decupați steagurile, îndoiti-le la mijloc și lipiți-le de fir.
- BG Изрежете флаговете, сгънете ги в средата и ги залепете на конца.
- SI Izrežite zastavo in jo urognite na sredini in na robovih zlepite skuraj.
- GR Κόψτε τις σημαίες, διπλώστε στη μέση και κολλήστε στην κλωστή.
- TR Bayrakları kesin, ortadan katlayın ve ipliğe yapıştırın.



- DE Gleichen Vorgang auf der gegenüberliegenden Seite wiederholen.
- GB Repeat same procedure on opposite side.
- FR Opérer de la même façon sur l'autre face.
- NL Dezelfde handeling herhalen aan de tegenoverliggende kant.
- IT Ripetere il procedimento dall'altra parte.
- ES Repetir el mismo procedimiento en el lado contrario.
- PT Repetir alguns procedimentos no lado oposto.
- DK Gentag proceduren på den modsatte side.
- NO Gjenta samme forløp på motliggende side.
- SE Upprepa samma process på motsatta sidan.
- FI Toista menettely vastakkaisella puolella.
- RU Повторить такие же действия на противоположной стороне.
- PL Powtórzyc te same czynności po przeciwnej stronie.
- CZ Stejný postup opakujte na protilehlé straně.
- HU Ismételj meg a műveletet az ellentétes oldalon.
- SK Rovnaký postup zopakujte na protiláhlej strane.
- RO Repetați același procedeu pe latura opusă.
- BG Повторете същите стъпки на срещуположната страна.
- SI Enak postopek ponovite na nasprotni strani.
- GR Επανάλαβετε την ίδια διαδικασία στην αντίθετη πλευρά.
- TR Aynı işlem adımlarını diğer tarafta da uygulayın.



- DE Abziehbild in Wasser einweichen und anbringen.
- GB Soak and apply decals.
- FR Mouiller et appliquer les décalcomanies.
- NL Transfer in water even laten weken en aanbrengen.
- IT Immergere la decalcomania nell'acqua e applicarla.
- ES Mojar y aplicar calcomanías.
- PT Amolecer o decalque em água e aplicar.
- DK Gør overførbilledet vådt og sæt det på.
- NO Myk opp avtrekkingsbildet i vann og sett på.
- SE Blötlägg dekalen i vatten och sätt på den.
- FI Pehmitä siirtokuvia vedessä ja siirrä paikalleen.
- RU Опустите переводную картинку в воду и нанесите её.
- PL Namoczyc kalkomanie w wodzie i przykleić.
- CZ Nechte obtisk odmočit ve vodě a přilepte.
- HU Merítse vízbe és helyezze fel a matricát.
- SK Oblasťkový obrázok namočte do vody a priložte na plochu.
- RO Înmuiați abțibildul în apă și aplicați-l.
- BG Потопете ваденката във вода и я поставете.
- SI Prelepnico namakajte v vodi. In namestite
- GR Μουσκεψτε σε νερό και τοποθετήστε τις χαλκομανίες.
- TR Çikartmaları suda yumuşatın ve takın.



- DE Zur Anbringung der Abziehbilder empfohlen.
- GB Recommended for affixing the decals.
- FR Recommandé pour l'application des décalcomanies.
- NL Aanbevolen voor het aanbrengen van de transfers.
- IT Raccomandato per l'applicazione delle decalcomanie.
- ES Recomendado para fijar bien las calcomanías.
- PT Recomendado para a fixação dos autocolantes.
- DK Anbefales til anbringelse af overførbillederne.
- NO Anbefales til å feste avtrekksbilder.
- SE Rekommenderad för montering av klisterdekalerna.
- FI Suositellaan siirtokuvien siirtämiseen.
- RU Рекомендуется для нанесения переводных картинок.
- PL Zalecane do przyklejenia kalkomanii.
- CZ Doporučujeme k umístění obtiskovacích obrázků.
- HU A matrica felhelyezéséhez ajánlható.
- SK Odporúča sa pre umiestnenie oblasťkového obrázku.
- RO Recomandat pentru aplicarea abțibildurilor.
- BG Препоръчва се за поставяне на ваденки.
- SI Pri nameščanju nalepnice priporočamo.
- GR Συνιστάται για την τοποθέτηση των χαλκομανιών.
- TR Çikartmaların takılması için önerilir.



- DE Nicht enthalten
- GB Not included
- FR Non fourni
- NL Behoort niet tot de levering
- IT Non incluso
- ES No incluido
- PT Não incluído
- DK Medfølger ikke
- NO Ikke inkludert
- SE Ingår ej
- FI Ei sisällä
- RU Не содержится
- PL Nie wchodzi w zakres dostawy
- CZ Není obsaženo
- HU Nem tartalmazza
- SK Neobsahuje
- RO Nu este inclus
- BG Не се включва в комплекта
- SI Ni priloženo
- GR Δεν περιλαμβάνεται
- TR İçermiyor

Benötigte Farben / Required colours

FR Peintures nécessaires
NL Benodigde kleuren
IT Colori necessari
ES Colores necesarios
PT Cores necessárias
DK Nødvendige farver
NO Nødvendige farger
SE Erforderliga färger
FI Tarvittavat värit
RU Необходимые краски
PL Potrzebne kolory
CZ Potřebné barvy
HU Szükséges színek
SK Požadované farby
RO Culori necesare
BG Необходими цветове
SI Potrebne barve
GR Απαιτούμενα χρώματα
TR Gerekli renkler

88

A

DE Ocker matt
GB Ochre matt
FR Ocre mat
NL Oker mat
IT Ocra opaco
ES Ocre mate
PT Ocre mate
DK Okkerbrun mat
NO Okkerbrun matt
SE Ockrabrun matt
FI Okranruskea matta
RU Охра матовый
PL Ochra matowy
CZ Okr hnědý matný
HU Okker, fénytelen
SK Okrová matný
RO Ocru mat
BG Охра матово
SI Oker mat
GR Οχρα ματ
TR Toprak rengi mat

381

B

DE Braun seidenmatt
GB Brown silk matt
FR Brun satiné mat
NL Bruin zijdemat
IT Marrone opaco satinato
ES Marrón mate satinado
PT Castanho mate sedoso
DK Brun silkematt
NO Brun silkematt
SE Brun sidenmatt
FI Ruskea silkkimatta
RU Коричневый шелковисто-матовый
PL Brązowy jedwabście matowy
CZ Hnědá jemně matný
HU Barna, faksóelymes
SK Hnědá hodvábné matný
RO Maro satinat
BG Кафяво коприненоматово
SI Rjava svilenlo-mat
GR Καφέ σατινέ
TR Kahverengi ipeksi mat

05

C

DE Weiß matt
GB White matt
FR Blanc mat
NL Wit mat
IT Bianco opaco
ES Blanco mate
PT Branco mate
DK Hvid mat
NO Hvit matt
SE Vit matt
FI Valkoinen matta
RU Белый матовый
PL Biały matowy
CZ Bílá matný
HU Fehér, fénytelen
SK Biela matný
RO Alb mat
BG Бяло матово
SI Bela mat
GR Ασπρο ματ
TR Beyaz mat

36

D

DE Karminrot matt
GB Carmine red matt
FR Rouge carmin mat
NL Karmijnrood mat
IT Rosso carminio opaco
ES Rojo carmin mate
PT Vermelho carmin mate
DK Karminrød mat
NO Karminrød matt
SE Karminrød matt
FI Karmininpunainen matta
RU Карминный матовый
PL Karminowa czerwień matowy
CZ Karminová červená matný
HU Karminpiros, fénytelen
SK Karminovo červená matný
RO Roșu-carmin mat
BG Карминовочервено матово
SI Karminsko-rdeča mat
GR Άλικο κόκκινο ματ
TR Karmen kırmizisi mat

08

E

DE Schwarz matt
GB Black matt
FR Noir mat
NL Zwart mat
IT Nero opaco
ES Negro mate
PT Preto mate
DK Sort mat
NO Sort matt
SE Svart matt
FI Musta matta
RU Чёрный матовый
PL Czarny matowy
CZ Černá matný
HU Fekete, fénytelen
SK Čierna matný
RO Negru mat
BG Черно матово
SI Črna mat
GR Μαύρο ματ
TR Siyah mat

15

F

DE Gelb matt
GB Yellow matt
FR Jaune mat
NL Geel mat
IT Giallo opaco
ES Amarillo mate
PT Amarelo mate
DK Gul mat
NO Gul matt
SE Gul matt
FI Keltainen matta
RU Жёлтый матовый
PL Żółty matowy
CZ Žlutá matný
HU Sárga, fénytelen
SK Žltá matný
RO Galben mat
BG Жълто матово
SI Rumena mat
GR Κίτρινο ματ
TR Sari mat

84

G

DE Lederbraun matt
GB Leather brown matt
FR Brun cuir mat
NL Lederbruin mat
IT Marrone pelle opaco
ES Marrón cuero mate
PT Castanho couro mate
DK Læderbrun mat
NO Læderbrun matt
SE Läderbrun matt
FI Nahanuskea matta
RU Коричневая кожа матовый
PL Skórzano-brązowy matowy
CZ Kožená hnědá matný
HU Bőrszínú, fénytelen
SK Kožená hnědá matný
RO Maro pielos mat
BG Кафява кожа матово
SI Usnjeno-rjava mat
GR Καφέ οκρούρο ματ
TR Deri kahvesi mat

90

H

DE Silber metallic
GB Silver metallic
FR Argent métallique
NL Zilver metallic
IT Argento metallico
ES Plata metálico
PT Prata metálico
DK Sølv metallisk
NO Sølv metallic
SE Silver metallic
FI Hopea metallinen
RU Серебряный металл
PL Srebrny metaliczny
CZ Stříbrná metalizový
HU Ezüstmetál
SK Strieborná metaliza
RO Argintiu metalic
BG Сребро металик
SI Srebrna kovinska
GR Ασημί μεταλλικό
TR Gümüş rengi metalik

94

I

DE Gold metallic
GB Gold metallic
FR Or métallique
NL Goud metallic
IT Oro metallico
ES Oro metálico
PT Ouro metálico
DK Guld metallisk
NO Gull metallic
SE Guld metallic
FI Kultta metallinen
RU Золото металл
PL Złoty metaliczny
CZ Zlatá metalizový
HU Aranymetál
SK Zlatá metaliza
RO Auriu metalic
BG Злато металик
SI Zlata kovinska
GR Χρυσάφι μεταλλικό
TR Altın rengi metalik

56

J

DE Blau matt
GB Blue matt
FR Bleu mat
NL Blauw mat
IT Blu opaco
ES Azul mate
PT Azul mate
DK Blå mat
NO Blå matt
SE Blå matt
FI Sininen matta
RU Синий матовый
PL Niebieski matowy
CZ Modrá matný
HU Kék, fénytelen
SK Modrá matný
RO Albastru mat
BG Синьо матово
SI Modra mat
GR Μπλε ματ
TR Mavi mat

48

K

DE Seegrün matt
GB Sea green matt
FR Vert mer mat
NL Zeegroen mat
IT Verde mare opaco
ES Verde mar mate
PT Verde mar mate
DK Havgrøn mat
NO Sjøgrønn matt
SE Havsgroen matt
FI Merenvihreä matta
RU Морская волна матовый
PL Morska zielen matowy
CZ Morská zelená matný
HU Tengerzöld, fénytelen
SK Morská zelená matný
RO Verde-marin mat
BG Морскозелено матово
SI Jezersko-zelena mat
GR Πράσινο θαλάσσιο ματ
TR Deniz yeşili mat

50%

91

L

08

50%

DE Eisen metallic
 GB Iron metallic
 FR Fer métallique
 NL IJzer metallic
 IT Ferro metallico
 ES Acero metálico
 PT Aço metálico
 DK Stål metallisk
 NO Jern metallic
 SE Stål metallic
 FI Teräs metallinen
 RU Сталь металл
 PL Grafít metaliczny
 CZ Ocelová metalizová
 HU Acélmetál
 SK Ocelová metaliza
 RO Fier metálic
 BG Желязо металик
 SI Železna kovinska
 GR Χρώμα σιδήρου μεταλλικό
 TR Metalik metalik

+

DE Schwarz matt
 GB Black matt
 FR Noir mat
 NL Zwart mat
 IT Nero opaco
 ES Negro mate
 PT Preto mate
 DK Sort mat
 NO Sort matt
 SE Svart matt
 FI Musta matta
 RU Чёрный матовый
 PL Czarny matowy
 CZ Černá matný
 HU Fekete, fénytelen
 SK Čierna matný
 RO Negru mat
 BG Черно матово
 SI Črna mat
 GR Μαύρο ματ
 TR Siyah mat

85

M

DE Braun matt
 GB Brown matt
 FR Brun mat
 NL Bruin mat
 IT Marrone opaco
 ES Marrón mate
 PT Castanho mate
 DK Brun mat
 NO Brun matt
 SE Brun matt
 FI Ruskea matta
 RU Коричневый матовый
 PL Brązowy matowy
 CZ Hnědá matný
 HU Barna, fénytelen
 SK Hnedá matný
 RO Maro mat
 BG Кафяво матово
 SI Rjava mat
 GR Καφέ ματ
 TR Kahve mat

80%

381

N

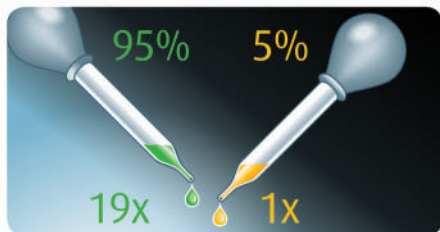
05

20%

DE Braun seidenmatt
 GB Brown silk matt
 FR Brun satiné mat
 NL Bruin zijdemat
 IT Marrone opaco satinato
 ES Marrón mate satinado
 PT Castanho mate sedoso
 DK Brun silkematt
 NO Brun silkematt
 SE Brun sidenmatt
 FI Ruskea silkkimatta
 RU Коричневый шелковисто-матовый
 PL Brązowy jedwabście matowy
 CZ Hnědá jemně matný
 HU Barna, főköselymes
 SK Hnedá hodvábne matný
 RO Maro satinat
 BG Кафяво коприненоматово
 SI Rjava svilenomat
 GR Καφέ σατινέ
 TR Kahverengi ipeksi mat

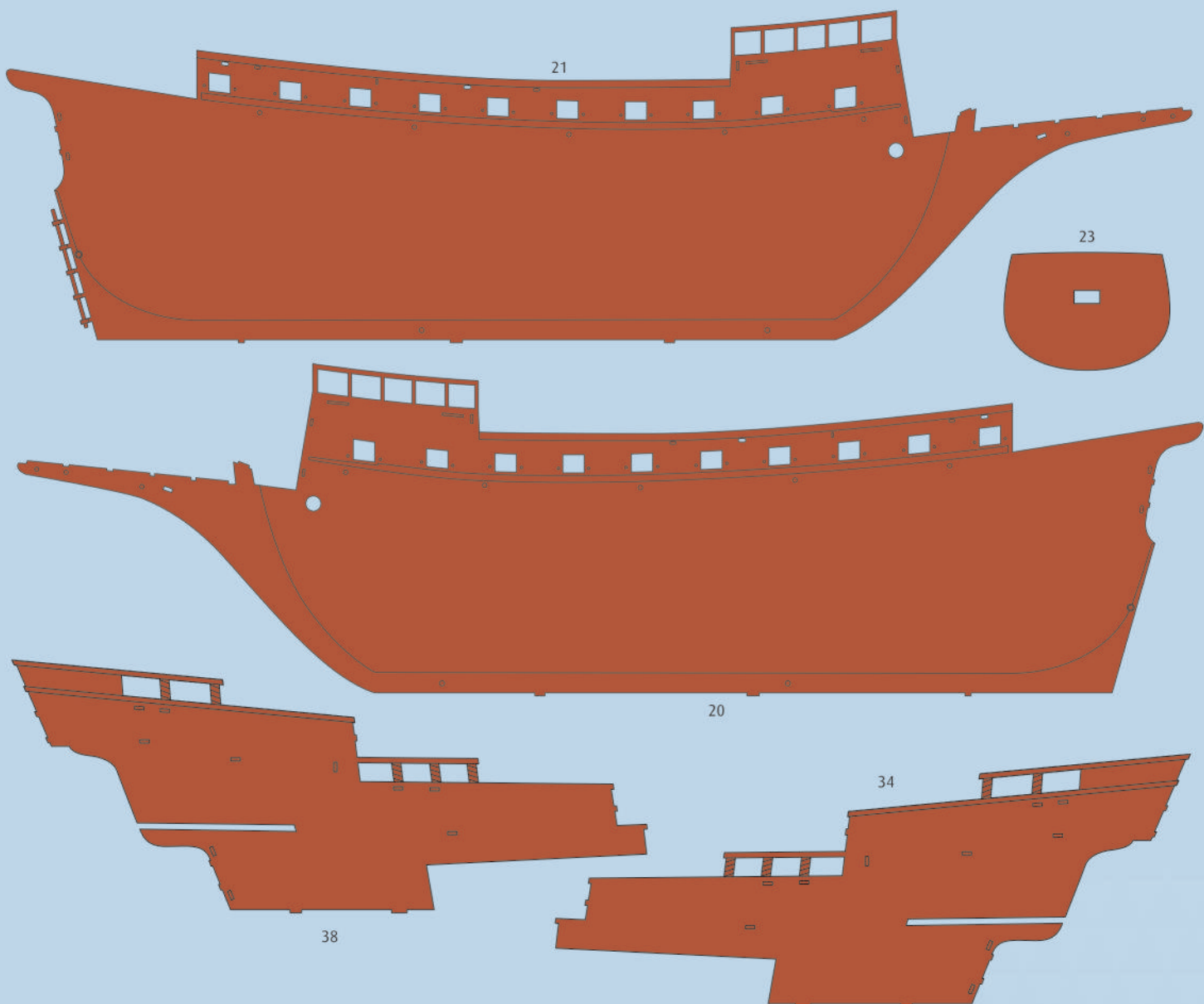
+

DE Weiß matt
 GB White matt
 FR Blanc mat
 NL Wit mat
 IT Bianco opaco
 ES Blanco mate
 PT Branco mate
 DK Hvid mat
 NO Hvit matt
 SE Vit matt
 FI Valkoinen matta
 RU Белый матовый
 PL Biały matowy
 CZ Bílá matný
 HU Fehér, fénytelen
 SK Biela matný
 RO Alb mat
 BG Бяло матово
 SI Bela mat
 GR Ασπρο ματ
 TR Beyaz mat



DE Beispiel: mischen
 GB Example: mixing
 FR Exemple: mélanger
 NL Voorbeeld: mengen
 IT Esempio: mescolare
 ES Ejemplo: mezcla
 PT Exemplo: misturar
 DK Eksempel: blanding
 NO Eksempel: blanding
 SE Exempel: blanda
 FI Esimerkki: sekoittaminen

RU Пример: смешивание
 PL Przykład: mieszanie
 CZ Příklad: míchání
 HU Példa: keverés
 SK Příklad: miešanie
 RO Exemplu: amestecare
 BG Пример: смесване
 SI Primer: mešanje
 GR Παράδειγμα: ανάμειξη
 TR Örnek: karıştırma



DE Nicht benötigte Teile
 GB Parts not used.
 FR Pièces non utilisées.
 NL Niet benodigde onderdelen.
 IT Parti non necessarie.
 ES Piezas no utilizadas.
 PT Peças não utilizadas.

DK Dele der ikke skal bruges.
 NO Deler som ikke er nødvendige.
 SE Ej nödvändiga delar.
 FI Tarpeettomat osat.
 RU Неиспользуемые детали.
 PL Niepotrzebne części.
 CZ Nepotřebné díly.

HU Szükségtelen alkatrészek.
 SK Nepotrebné diely.
 RO Piese care nu sunt necesare.
 BG Ненужни детайли.
 SI Nepotrebni deli.
 GR Μη χρησιμοποιούμενα μέρη.
 TR Gereklı olmayan parçalar.

Ersatzteile benötigt?

Kein Problem. Einfach den Revell-Service mit Angabe von Artikel- und Teilenummer kontaktieren. Entweder unter service@revell.de oder Revell GmbH, Abteilung X, Henschelstr. 20-30, 32257 Bünde.*

*Wir bitten um Verständnis, dass eine Gewährleistung nur bei aktuellen Artikeln, die im Zeitraum der letzten 24 Monate erworben wurden, übernommen werden kann. Mit der Ersatzteil-Bestellung können Kosten z.B. für Verpackung und Versand entstehen. Ob diese Kosten anfallen wird im Vorfeld schriftlich durch unseren Service mitgeteilt. Das Angebot kann dann angenommen oder abgelehnt werden. Unfrei eingesandte Ersatzteil-Bestellungen werden von uns nicht angenommen! Dieser Direktservice gilt für die Länder Deutschland, Benelux, Österreich, Frankreich, Großbritannien. Ersatzteil-Bestellungen aus den übrigen Ländern werden über die jeweiligen Distributeure abgewickelt. Bitte kontaktieren Sie Ihren Händler.

Besoin de pièces de rechange ?

Il vous suffit de contacter le service Revell et d'indiquer la référence de l'article et de la pièce. Soit en écrivant par mail à service@revell.de (uniquement pour la France) ou par courrier à Revell GmbH, Département X, Henschelstr. 20-30, D-32257 Bünde.*

*La garantie s'applique pour les articles présents au catalogue et achetés au cours des 24 derniers mois. Merci de votre compréhension. La commande de pièces de rechange peut donner lieu à des frais supplémentaires, par ex. pour l'emballage et le port. Notre service client vous en informera au préalable par écrit. Vous pourrez accepter ou refuser le devis. Nous n'acceptons pas les commandes de pièces de rechange envoyées sans affranchissement ! Ce service direct est valable pour les pays suivants : Allemagne, Benelux, Autriche, France, Grande-Bretagne. Les commandes de pièces en provenance d'autres pays sont traitées par les distributeurs correspondants. Veuillez contacter votre revendeur.

Need spare parts?

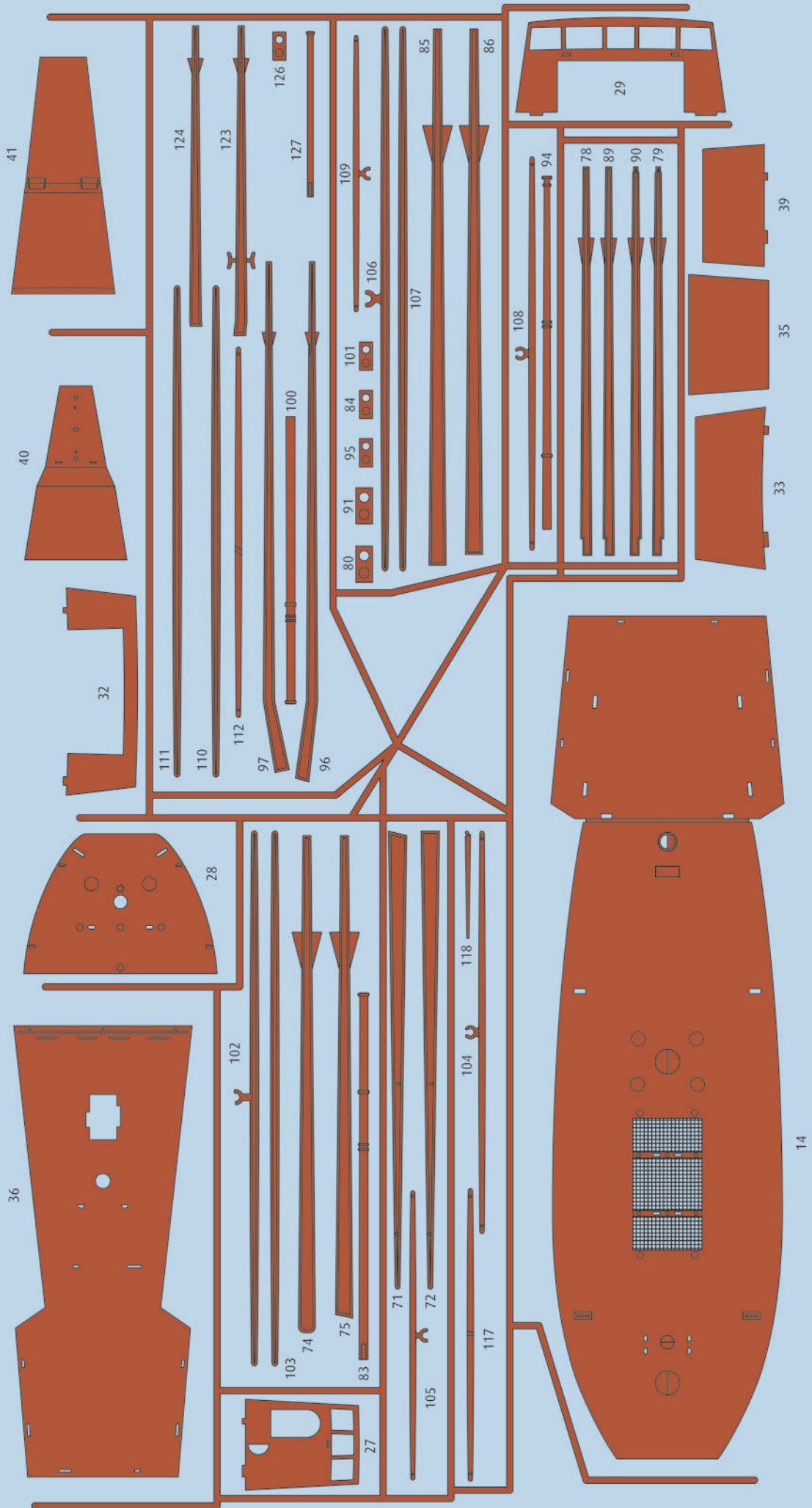
No problem. Contact Revell Service with the item number and part numbers you need: service@revell.de or Revell GmbH, Unit 10, Old Airfield Industrial Estate, Cheddington Lane, Tring, Herts, HP23 4QR, Great Britain.*

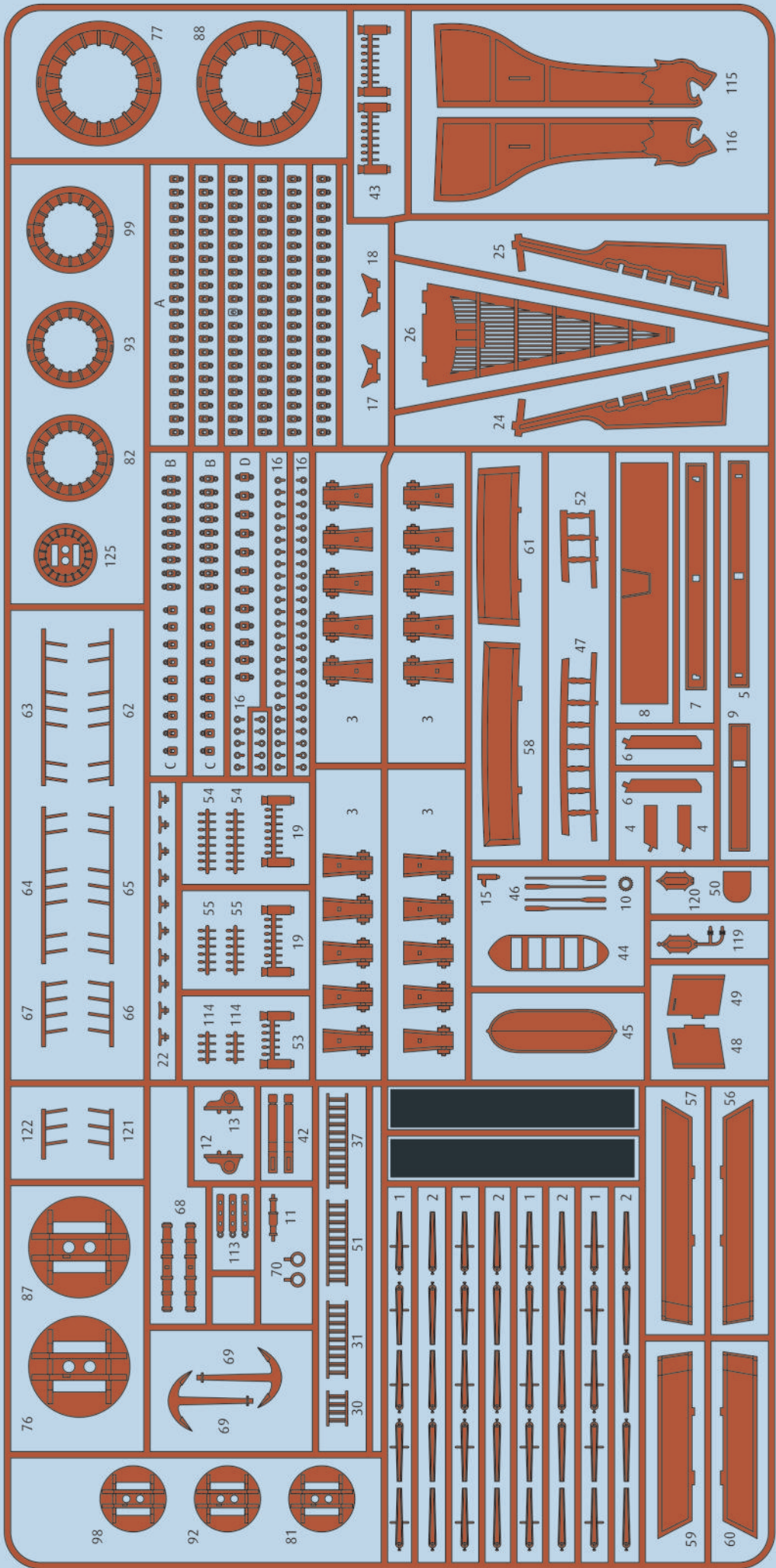
*We request your understanding that a warranty can only be accepted for current articles which have been purchased in the last 24 months. Orders for spare parts may also be subject to costs for packaging and shipping. You will be notified in advance by our Service department if such costs are incurred. The offer can then be accepted or rejected. We will not be able to process any postal requests unless correct postage has been applied to mailing! This direct service applies to the countries: Germany, Benelux, Austria, France, and the United Kingdom. Spare part orders from other countries are processed by the local distributors. Please contact your dealer.

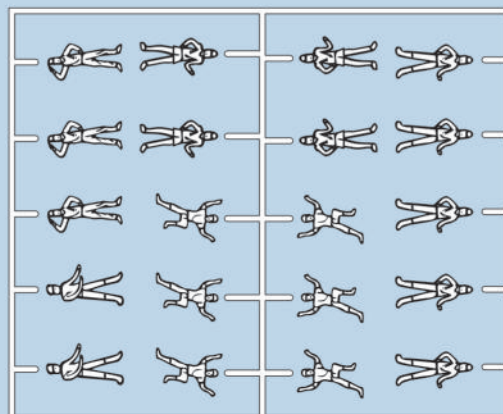
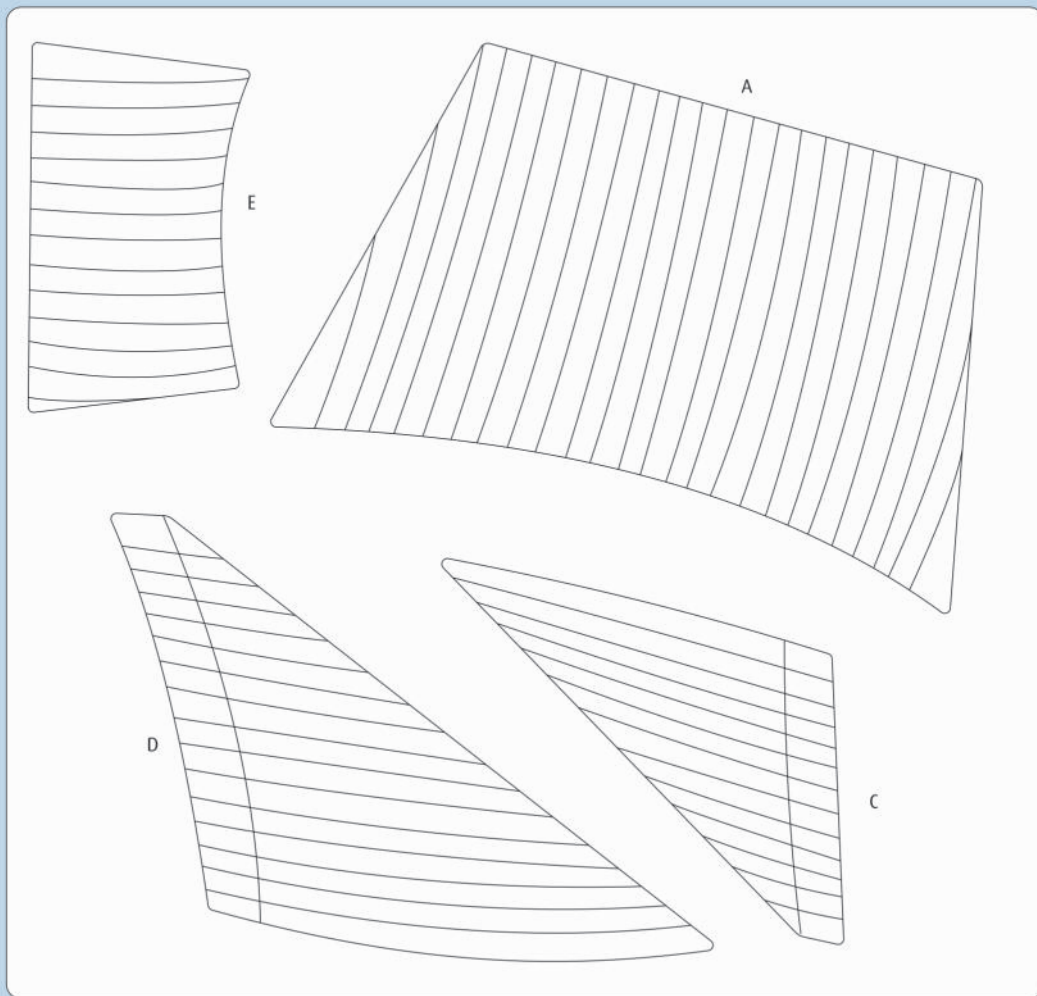
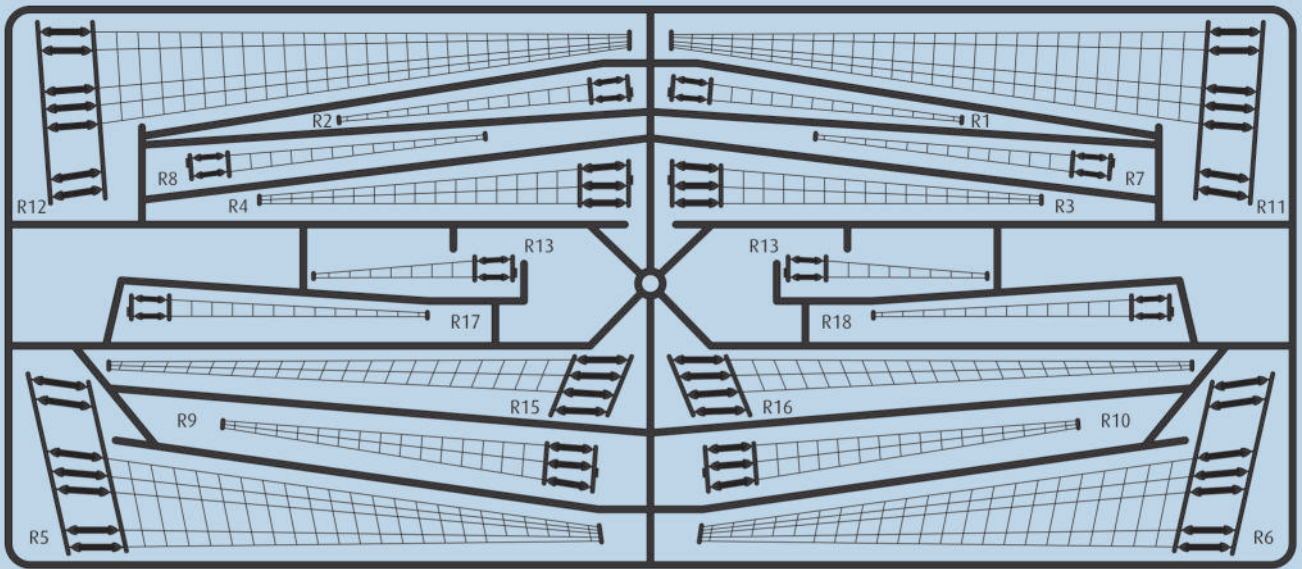
Hebt u reserveonderdelen nodig?

Geen probleem! Neem eenvoudig contact op met de klantenservice van Revell en geef ons het artikel- en onderdeelnummer door. U kunt ons bereiken op service@revell.de of per post: Revell GmbH, Afdeling X, Henschelstr. 20-30, 32257 Bünde.*

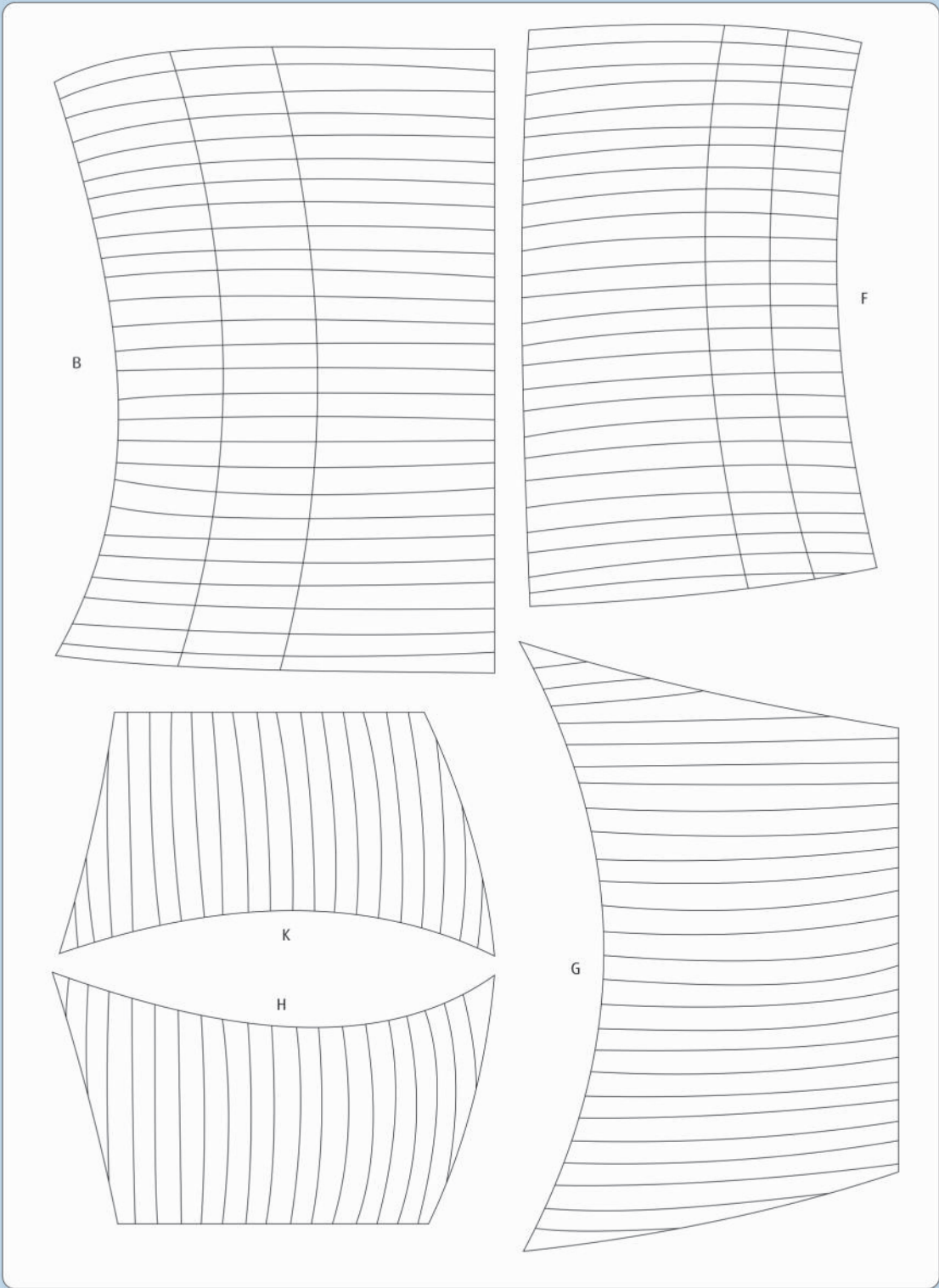
*Wij vragen uw begrip voor de omstandigheid, dat er alleen garantie kan worden geboden voor actuele artikelen, die in de afgelopen 24 maanden zijn gekocht. Met het bestellen van reserveonderdelen kunnen kosten gemoeid zijn, bijv. voor verpakking en verzending. U wordt vooraf schriftelijk door onze klantenservice op de hoogte gesteld als er kosten zouden ontstaan. Het aanbod kan dan worden aangenomen of afgewezen. Wij nemen geen ongefrankeerde bestellingen van reserveonderdelen aan! Deze rechtstreekse service wordt verleend in de landen Duitsland, de Benelux, Oostenrijk, Frankrijk en Groot-Brittannië. Bestellingen van reserveonderdelen in de overige landen worden afgewikkeld via de betreffende distributeurs. Neem hiervoor contact op met uw verkoper.







2X



A



B



C



3X



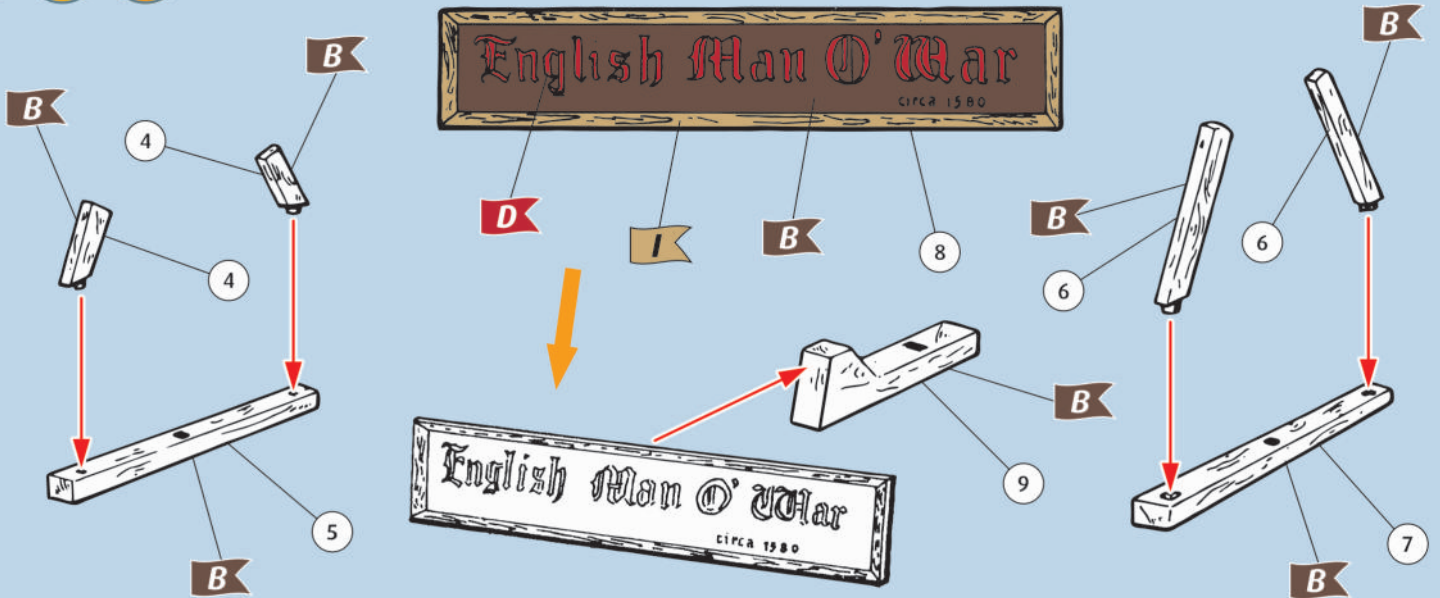
D

Ankerfaden
Anchor thread



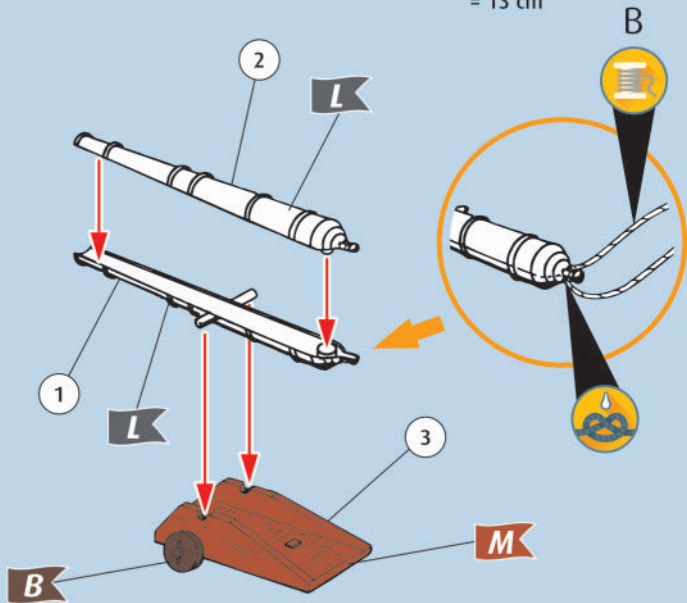


1

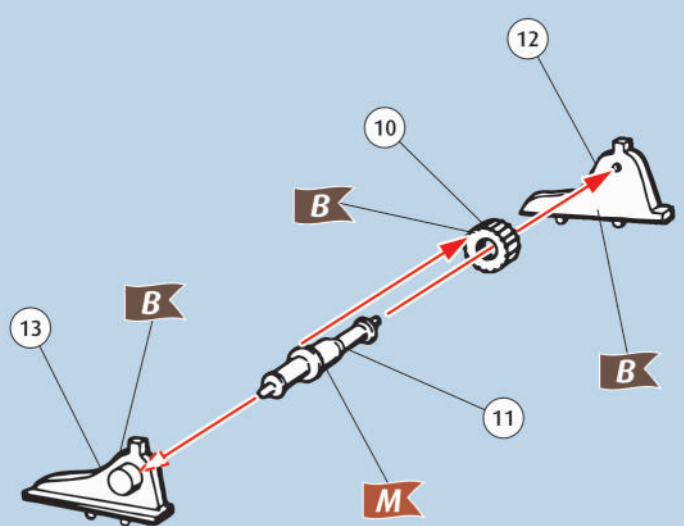


2

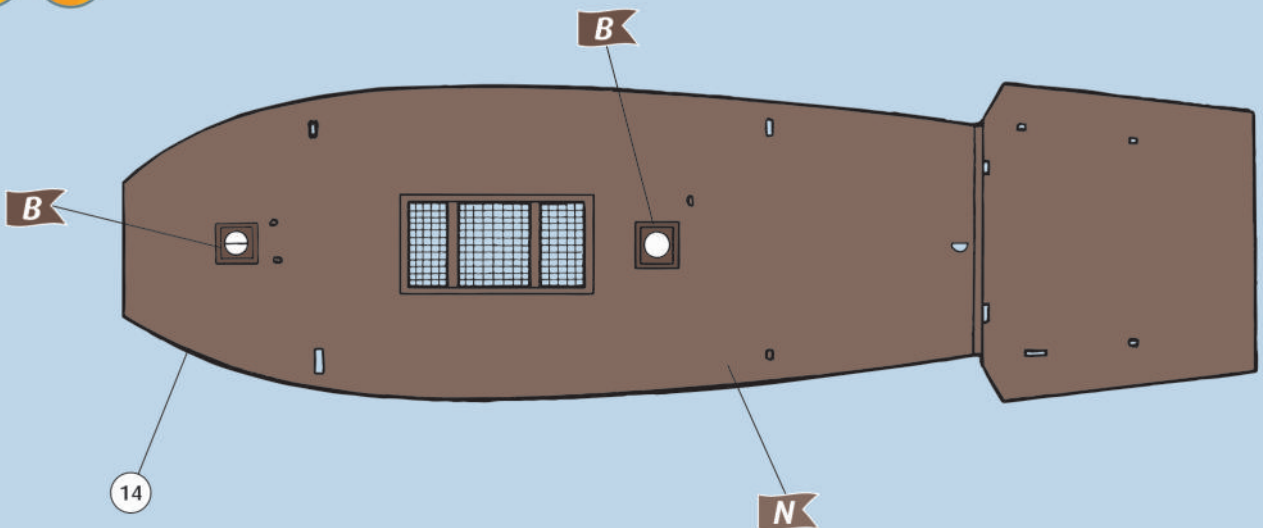
Seil Länge / thread length = 13 cm



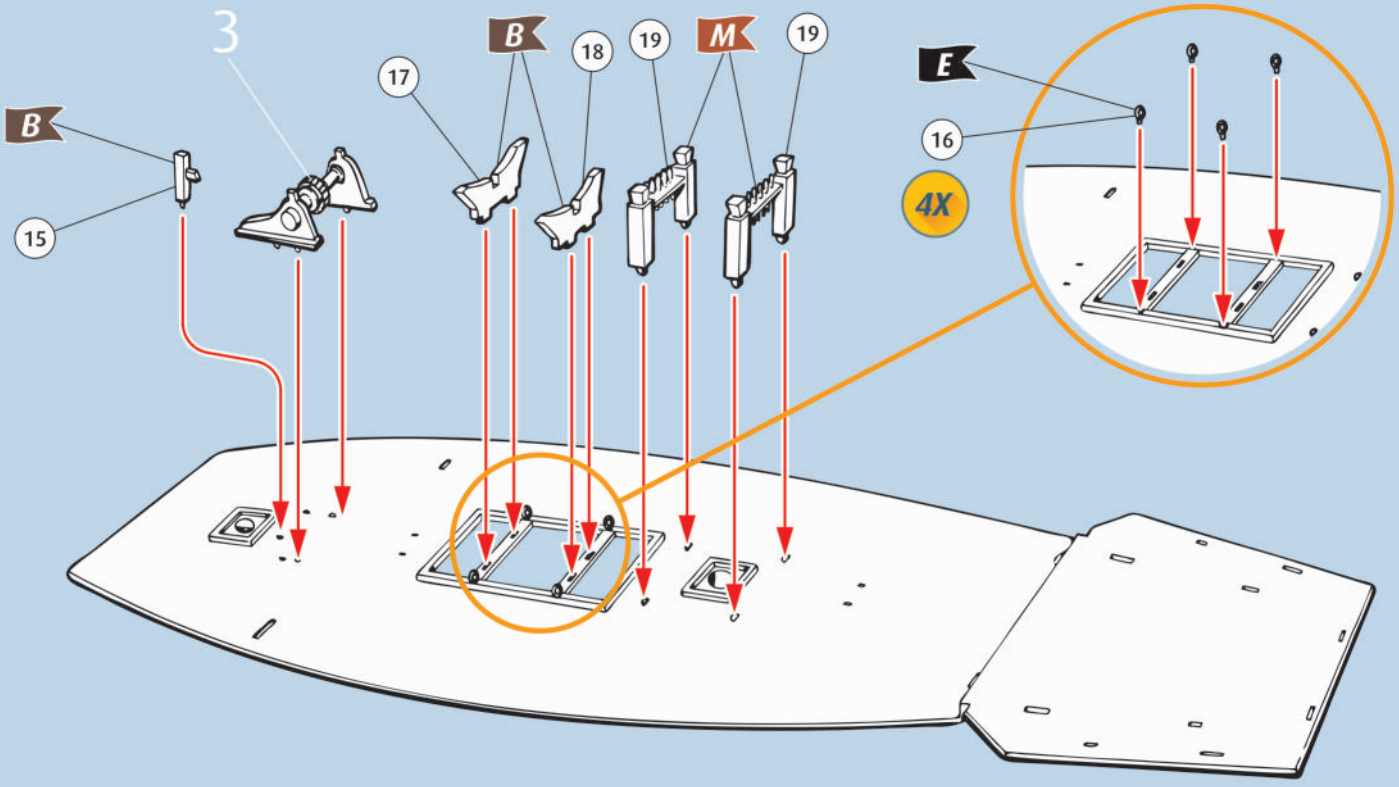
3



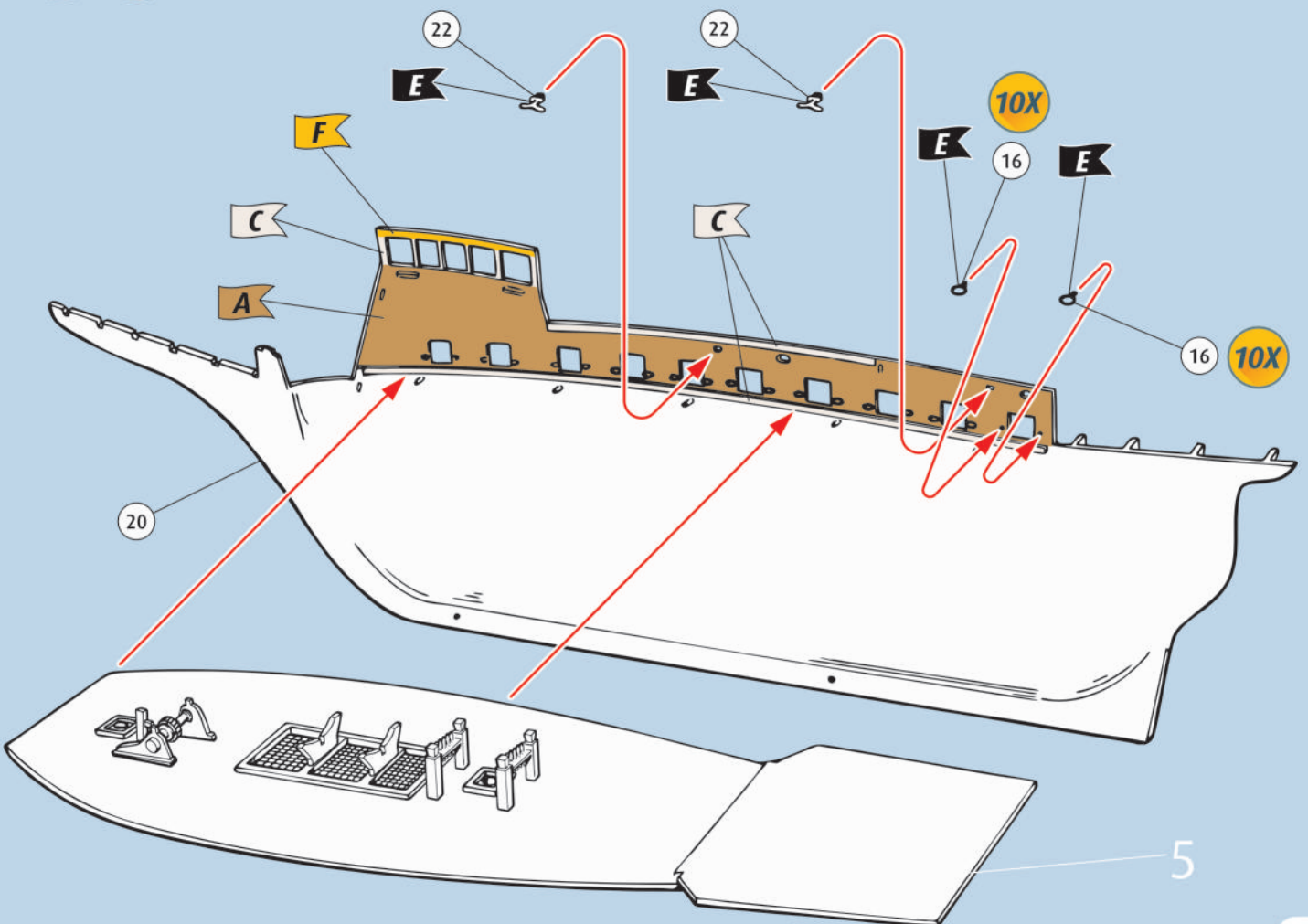
4



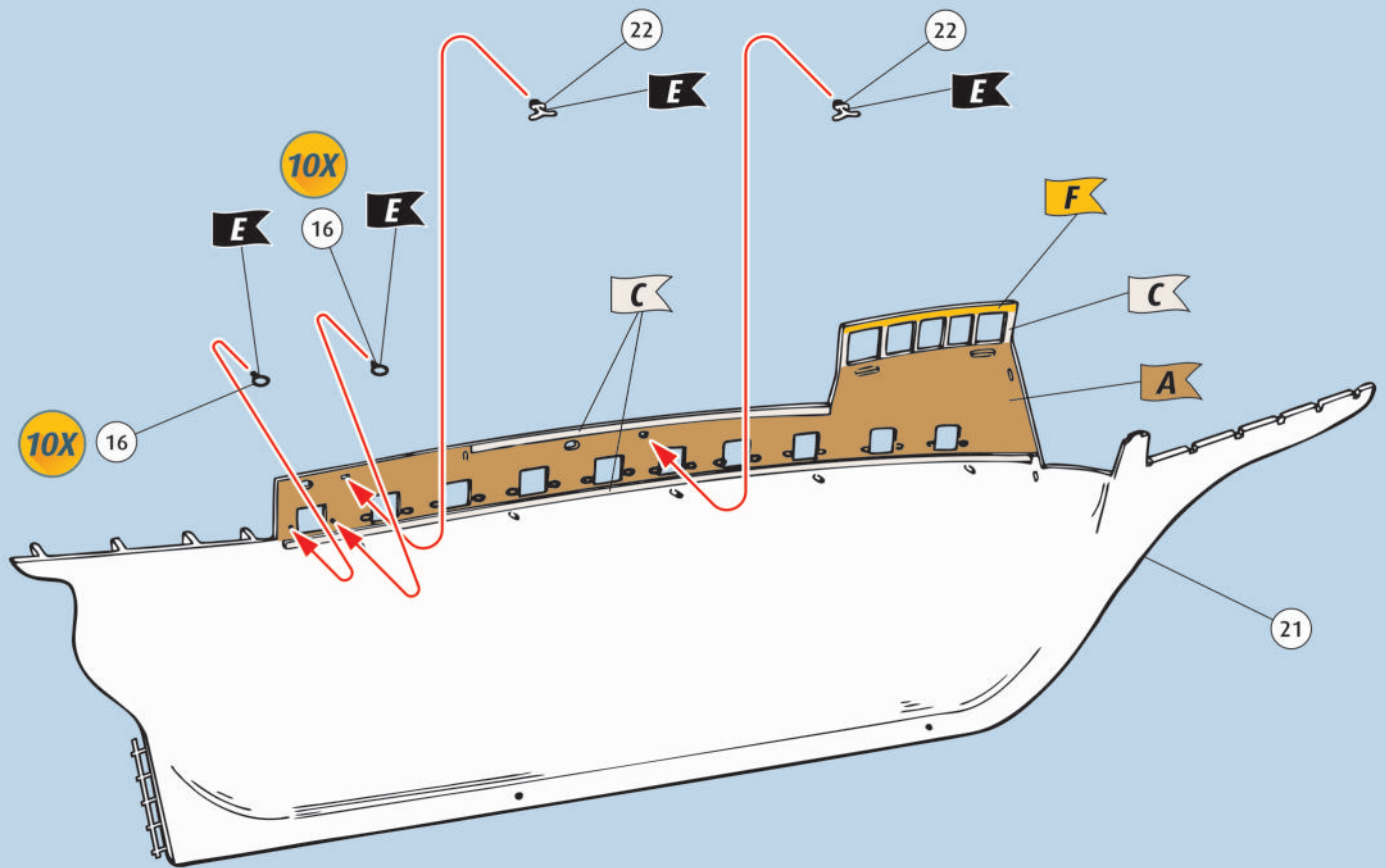
5  



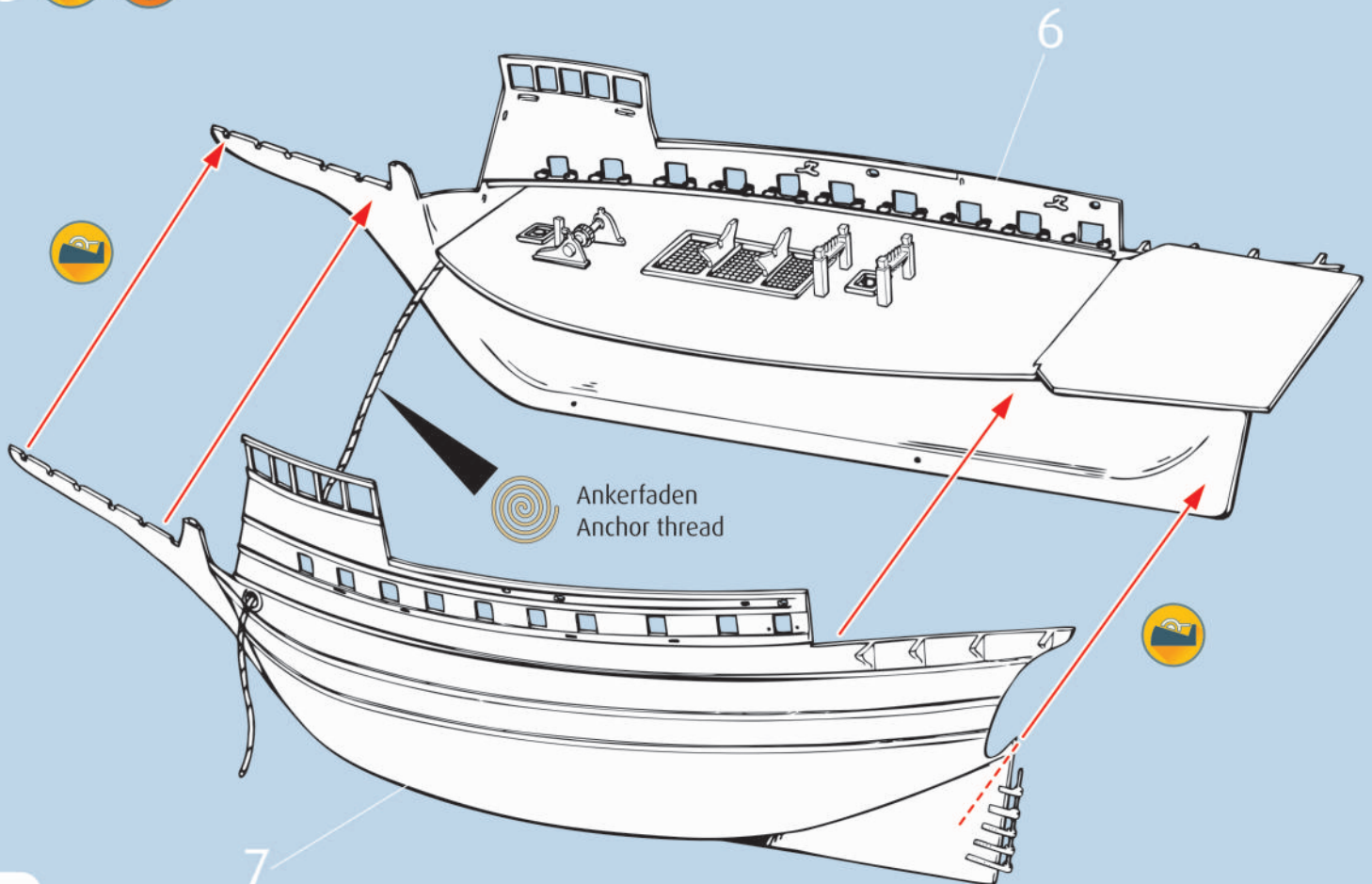
6  



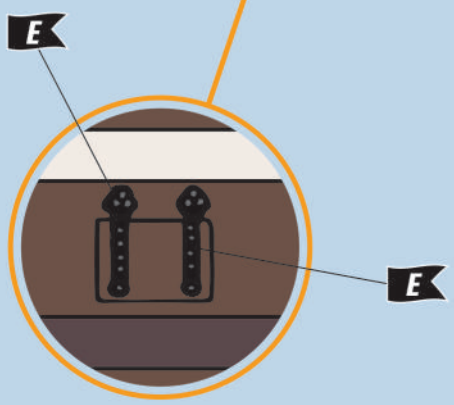
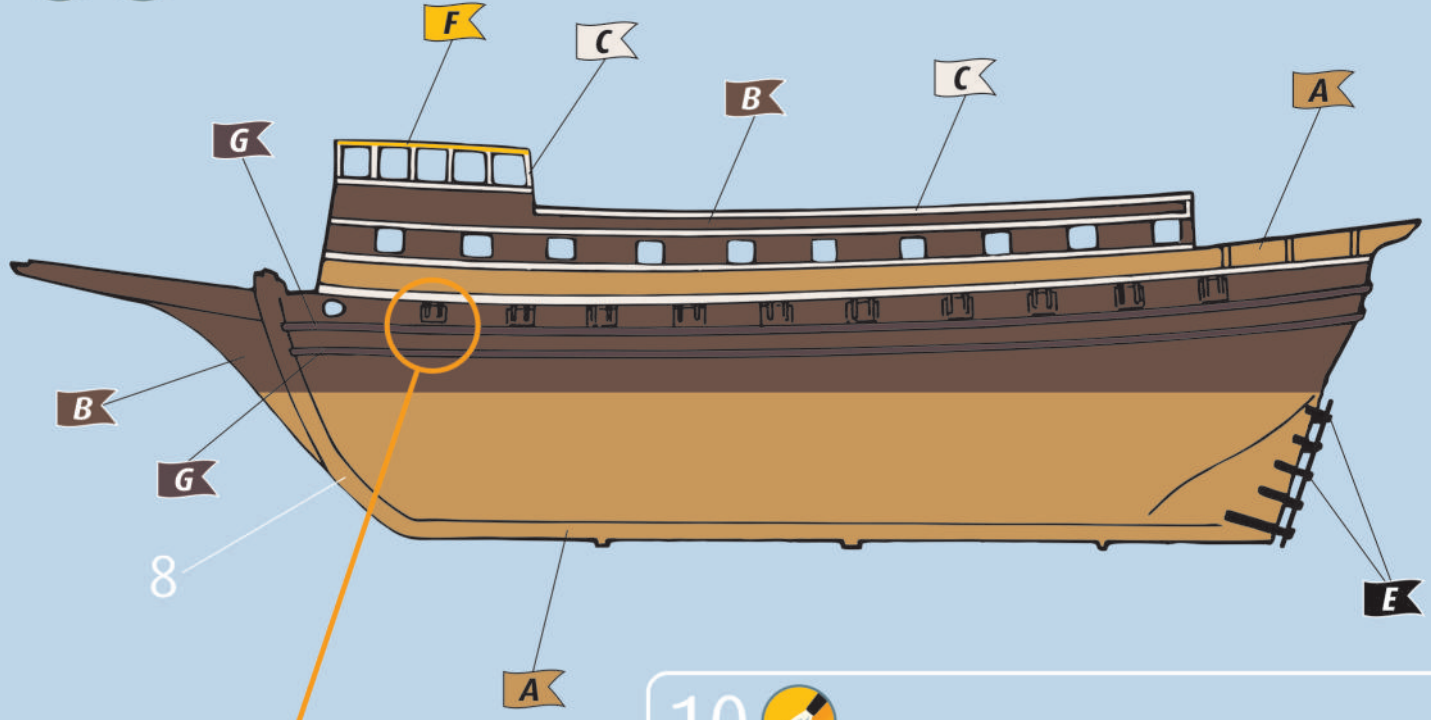
7



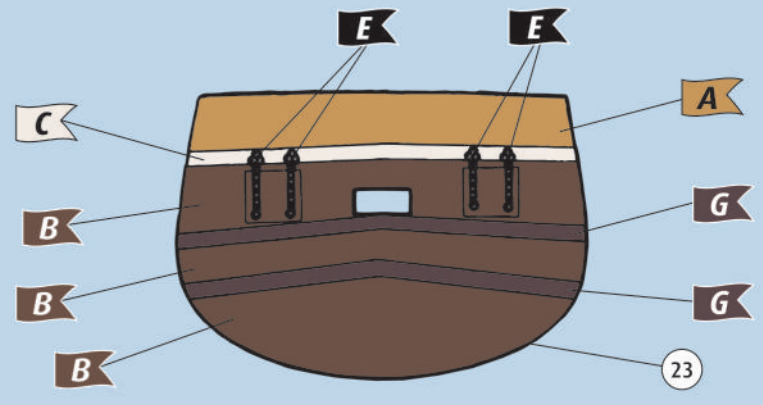
8



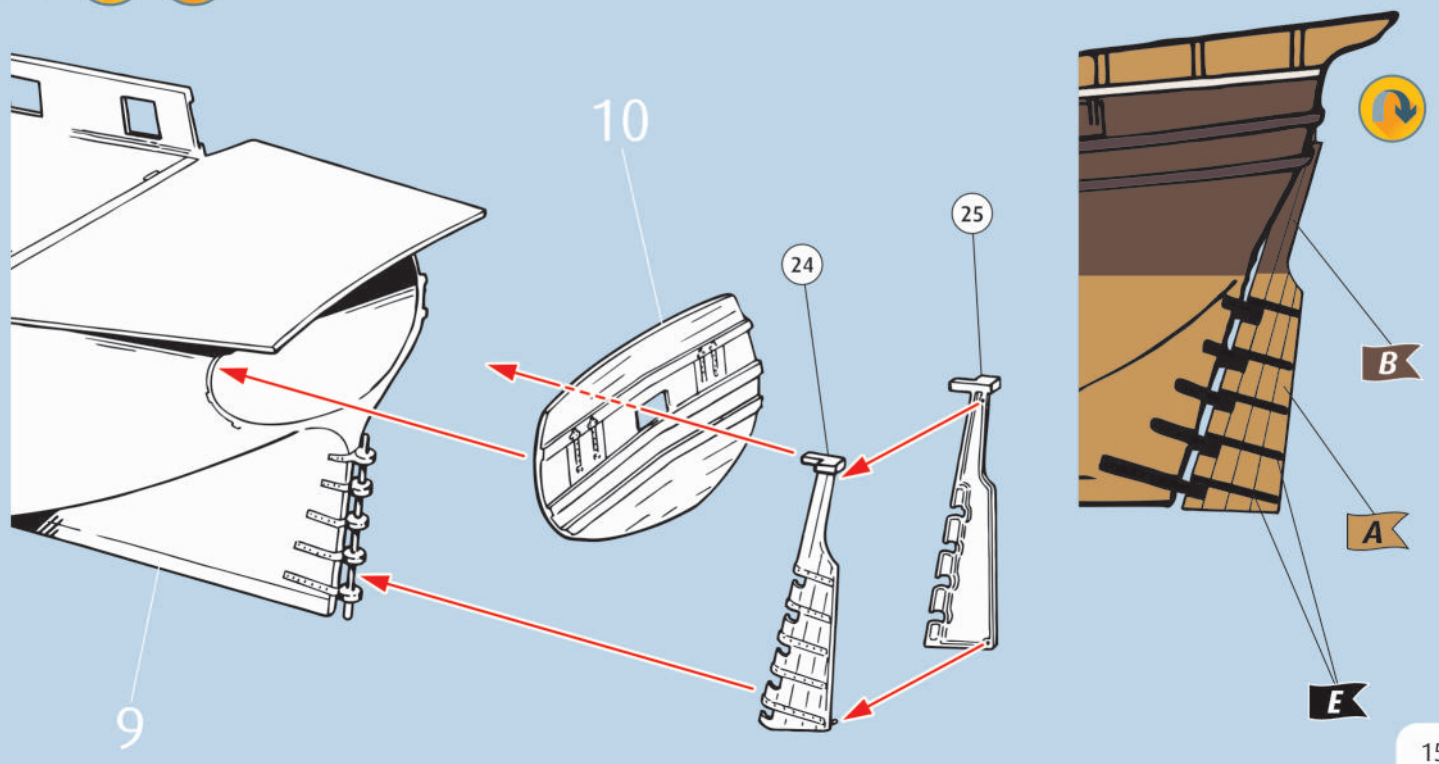
9  



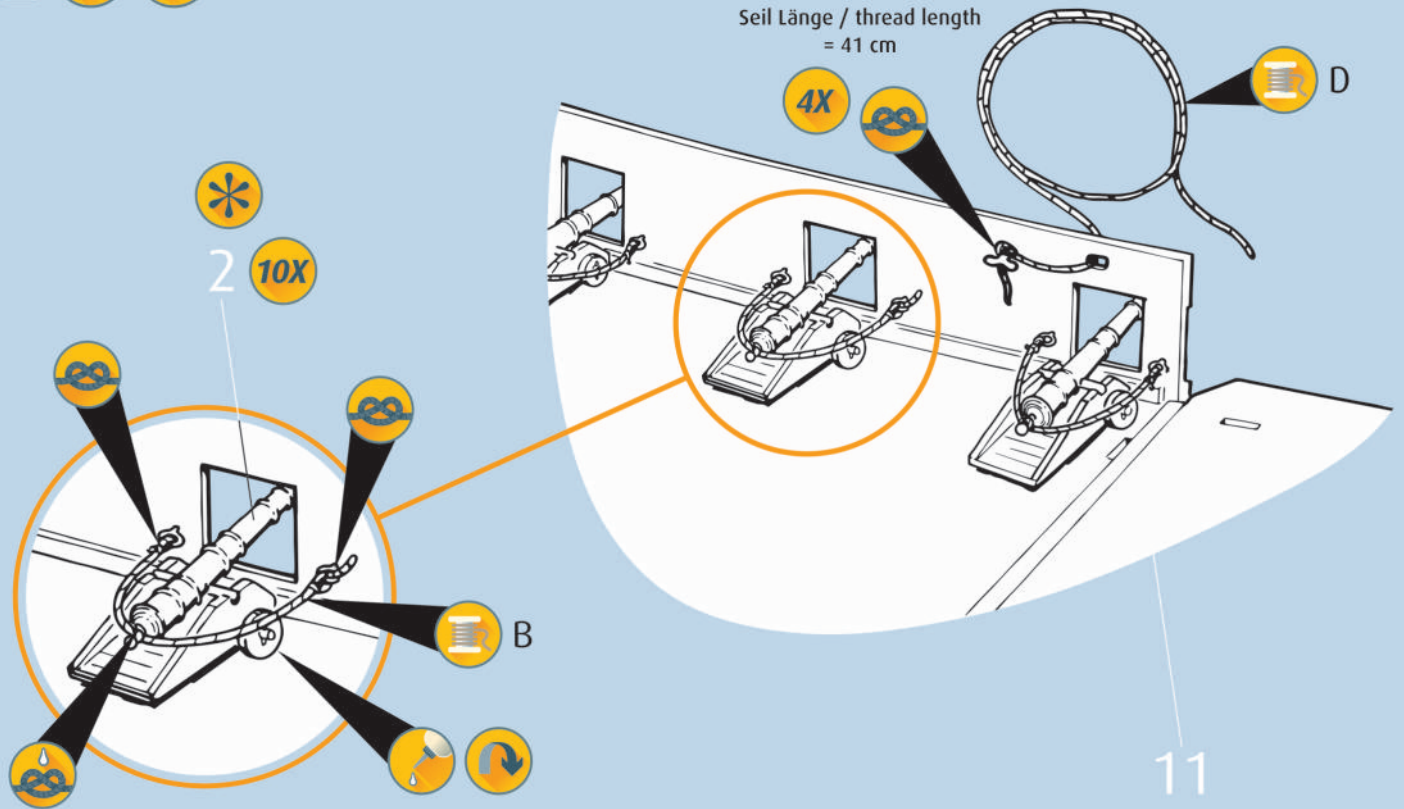
10 



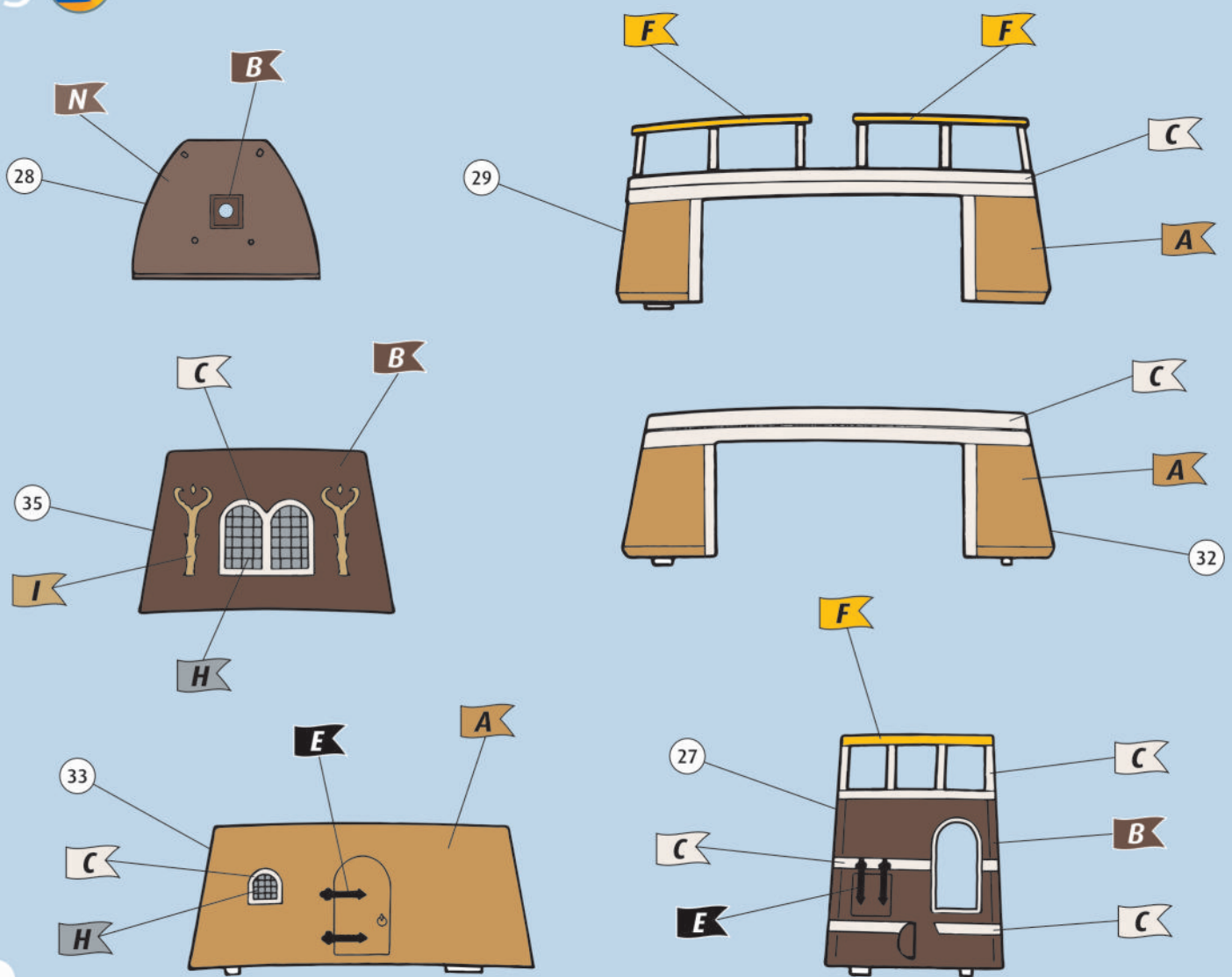
11  



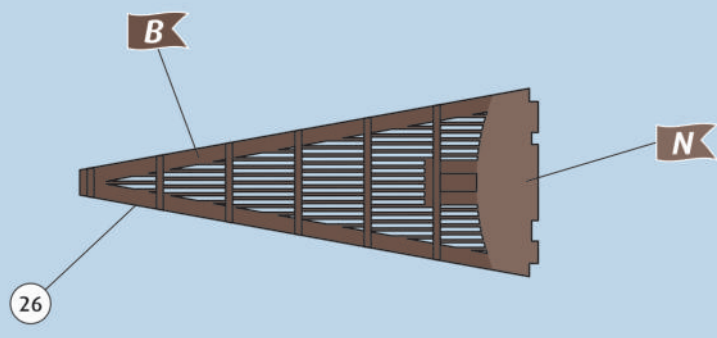
12



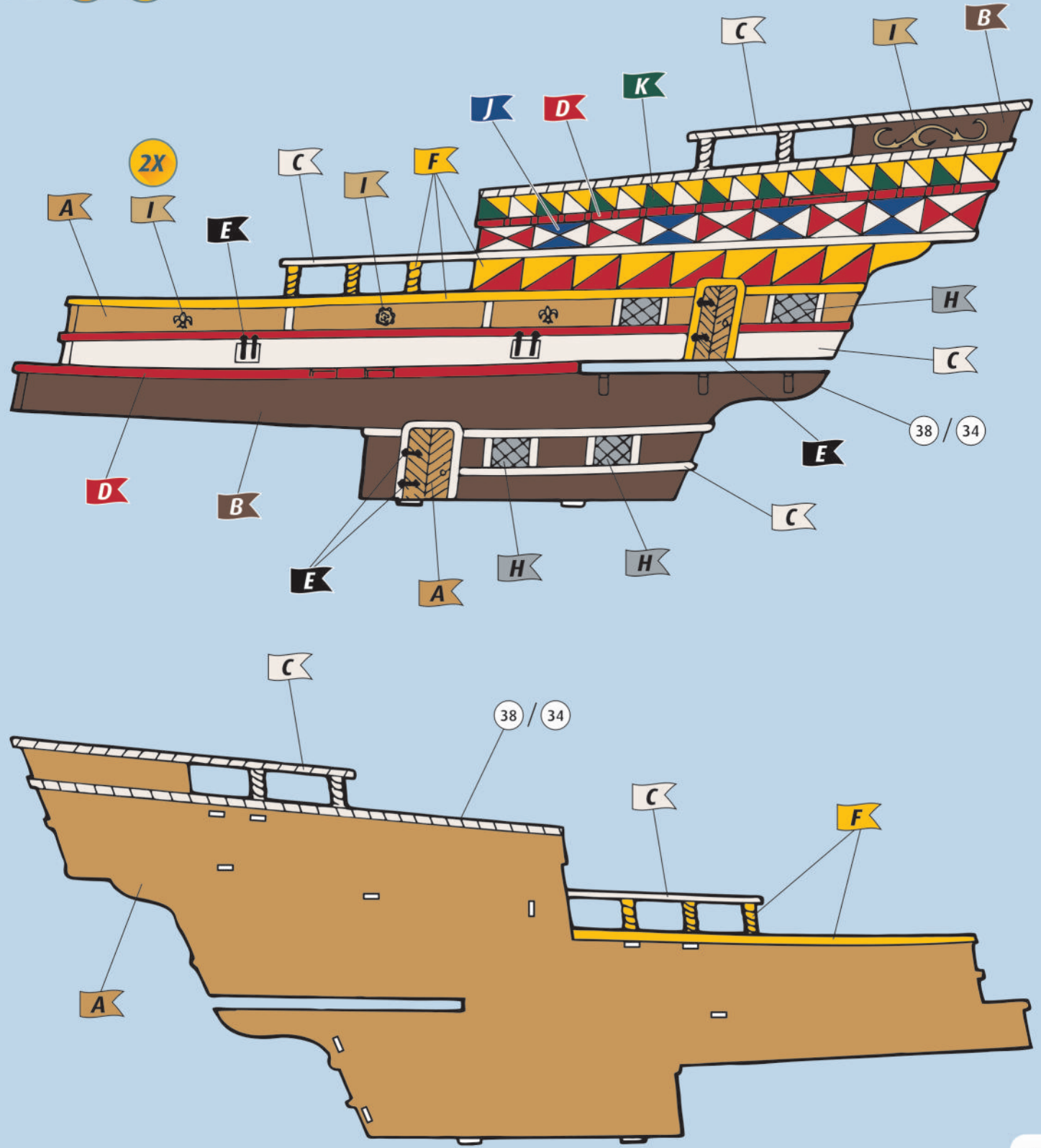
13



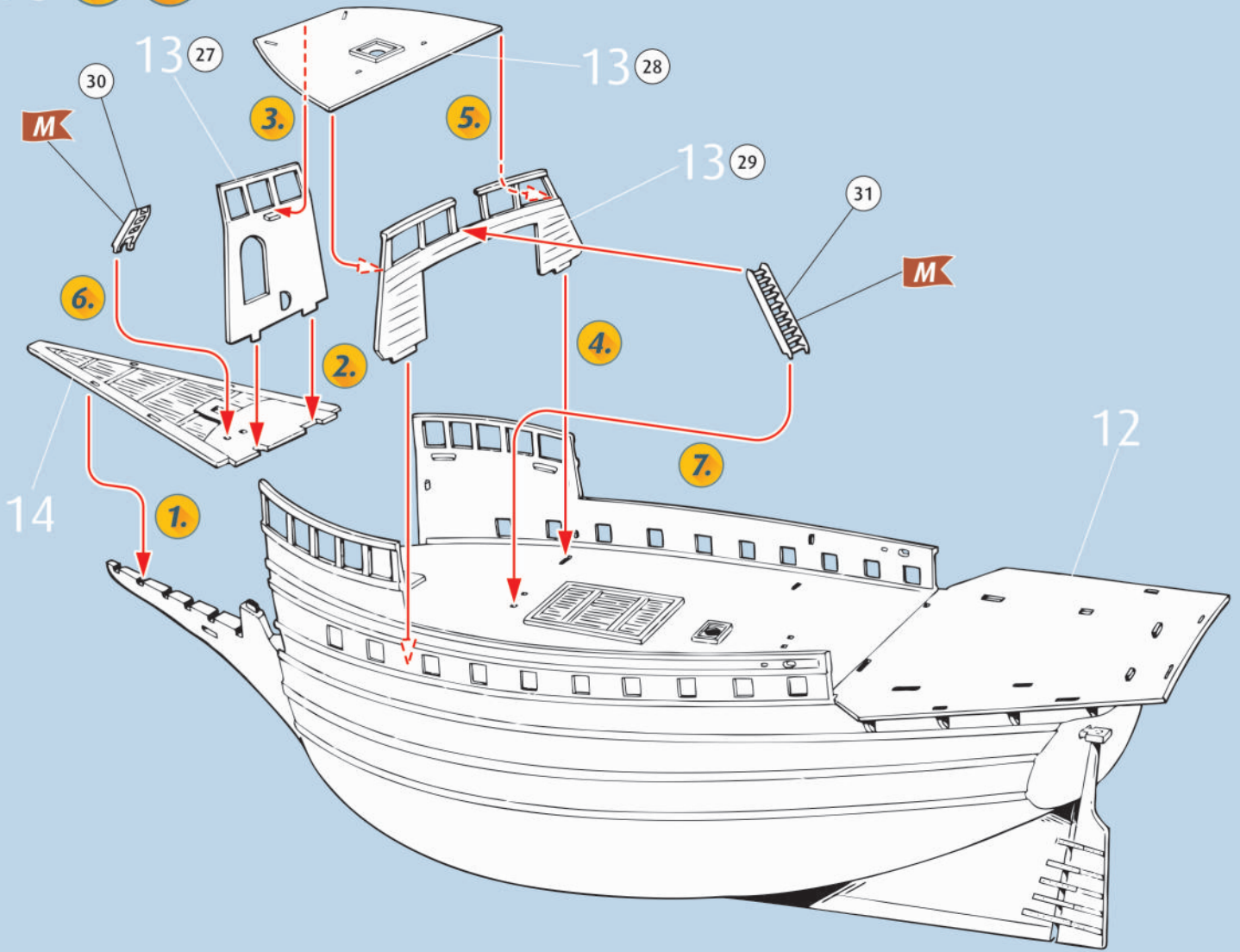
14 



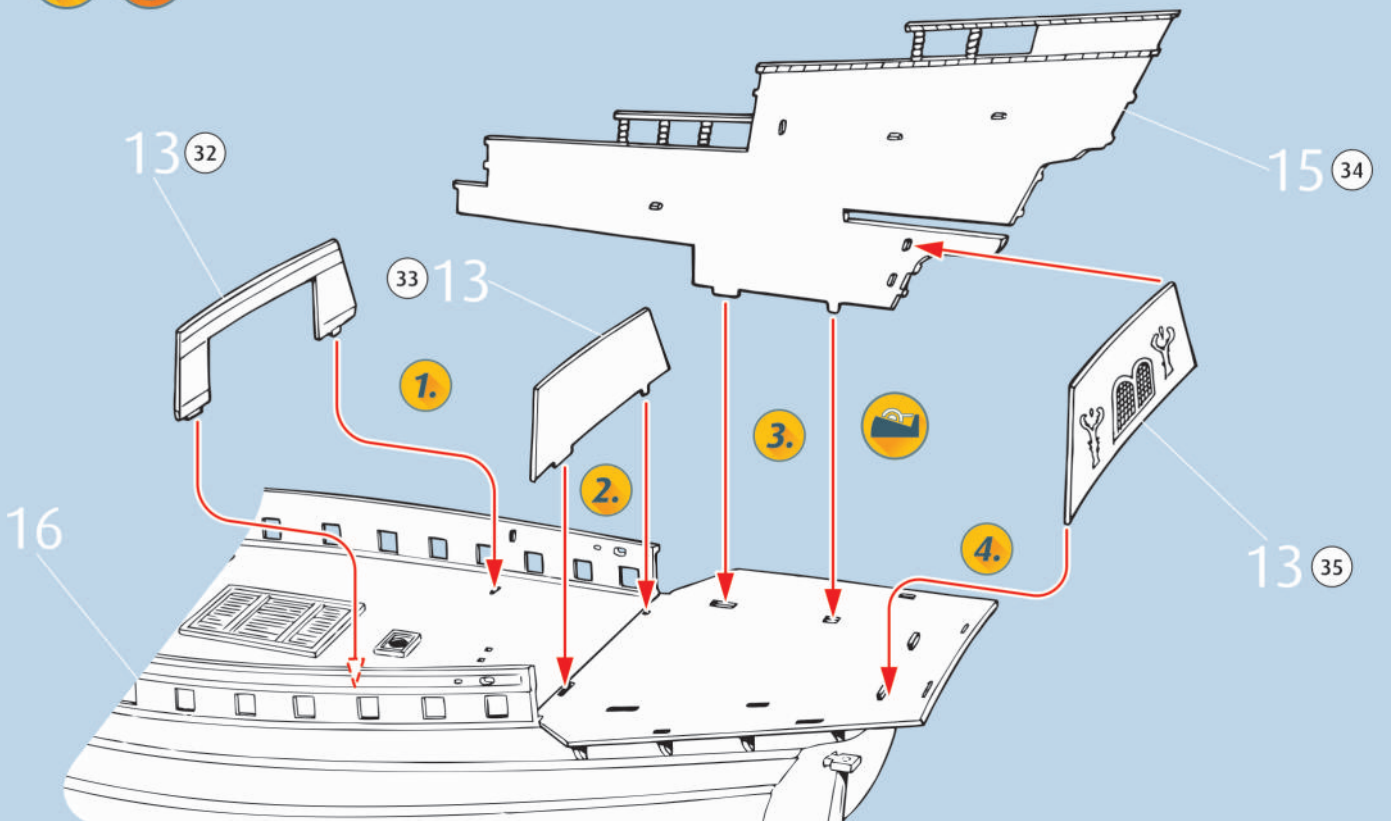
15  



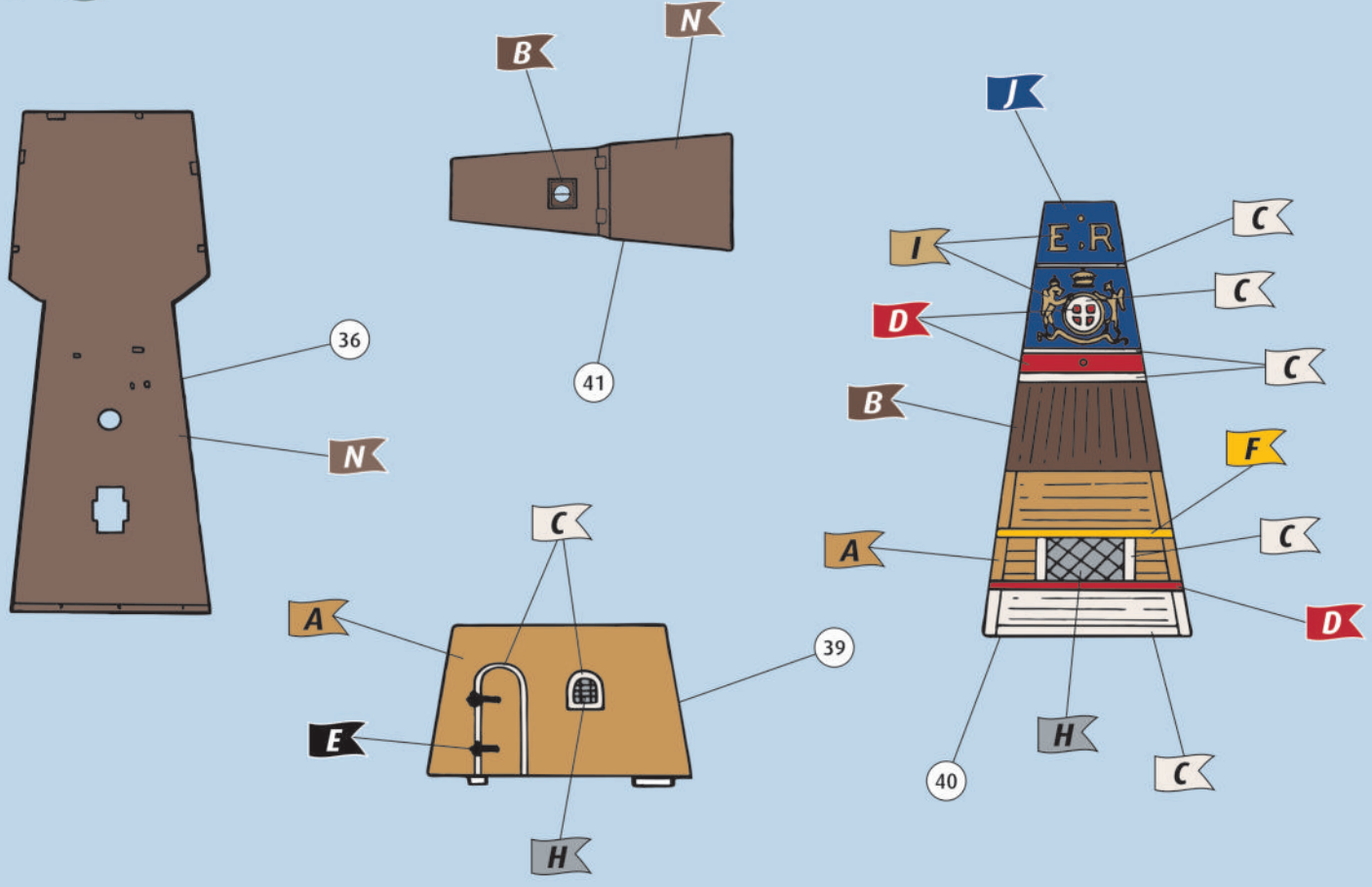
16



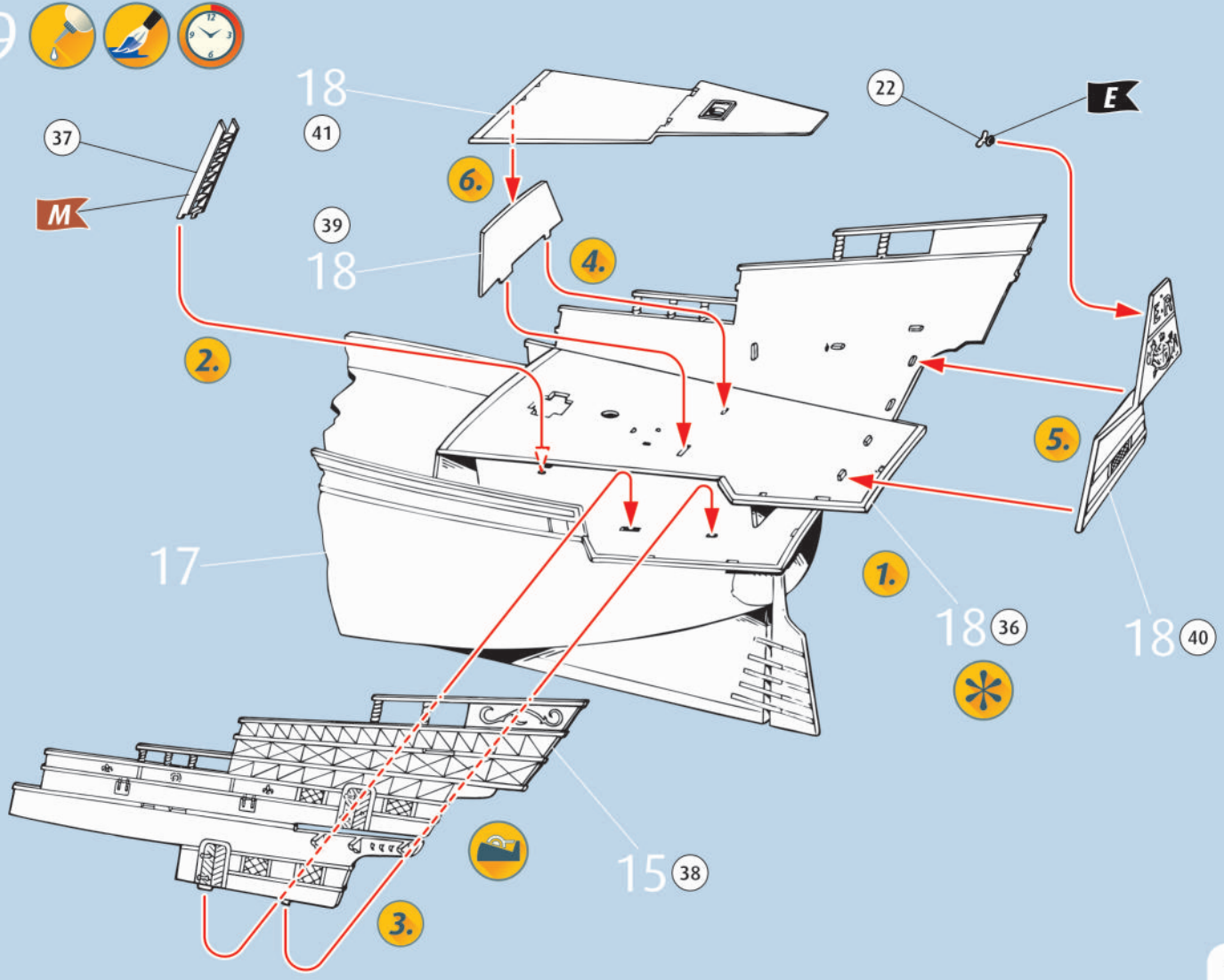
17



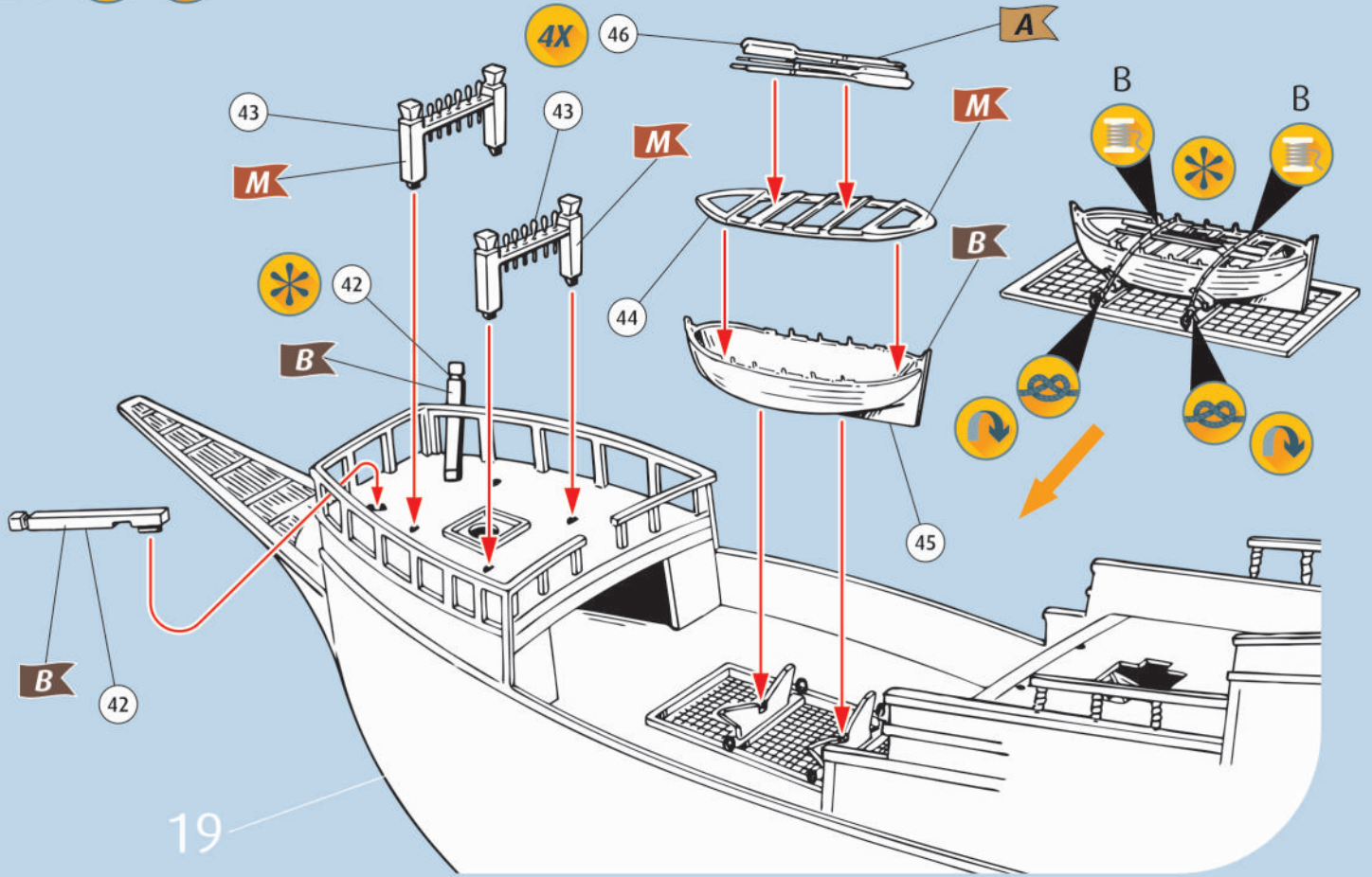
18



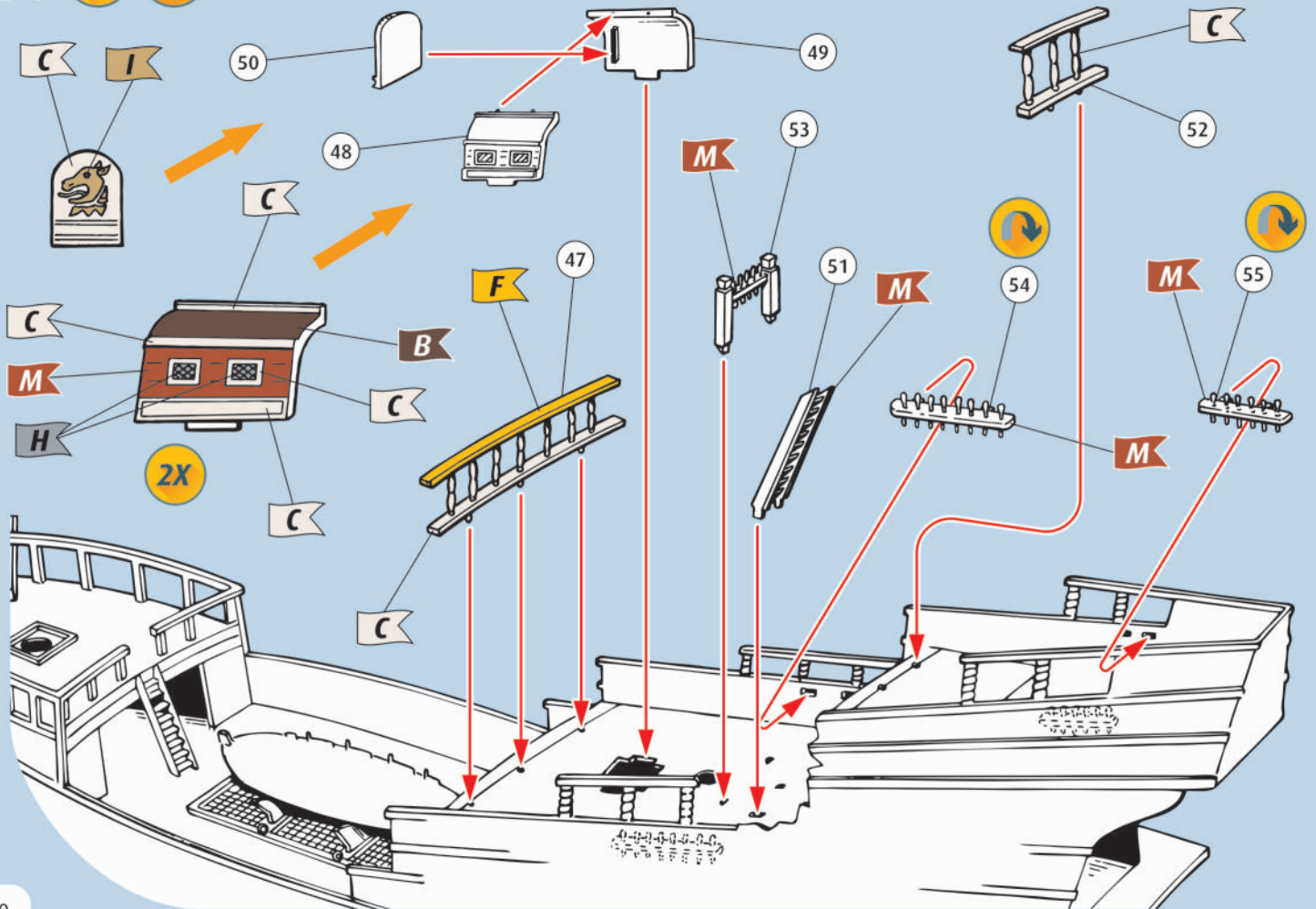
19



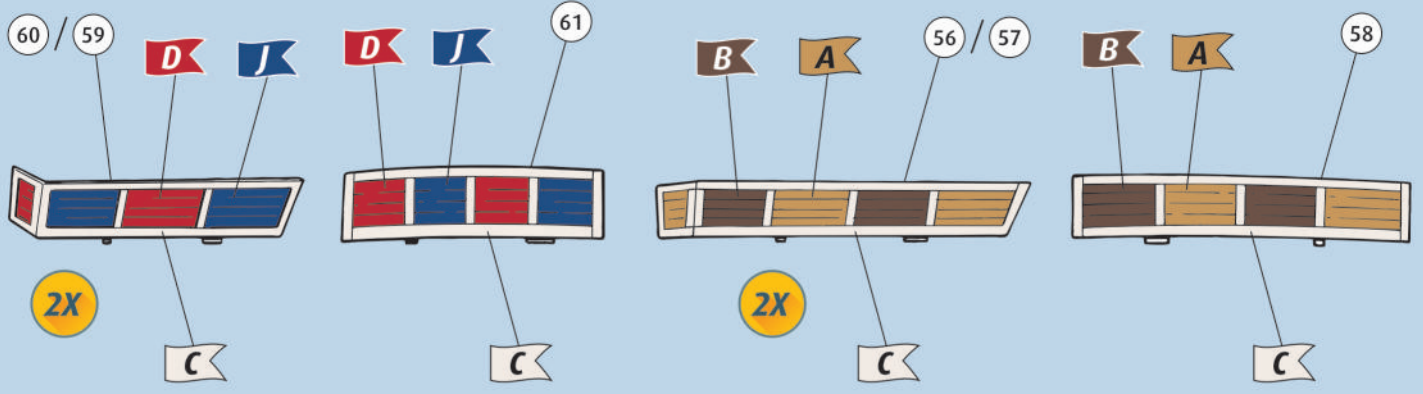
20



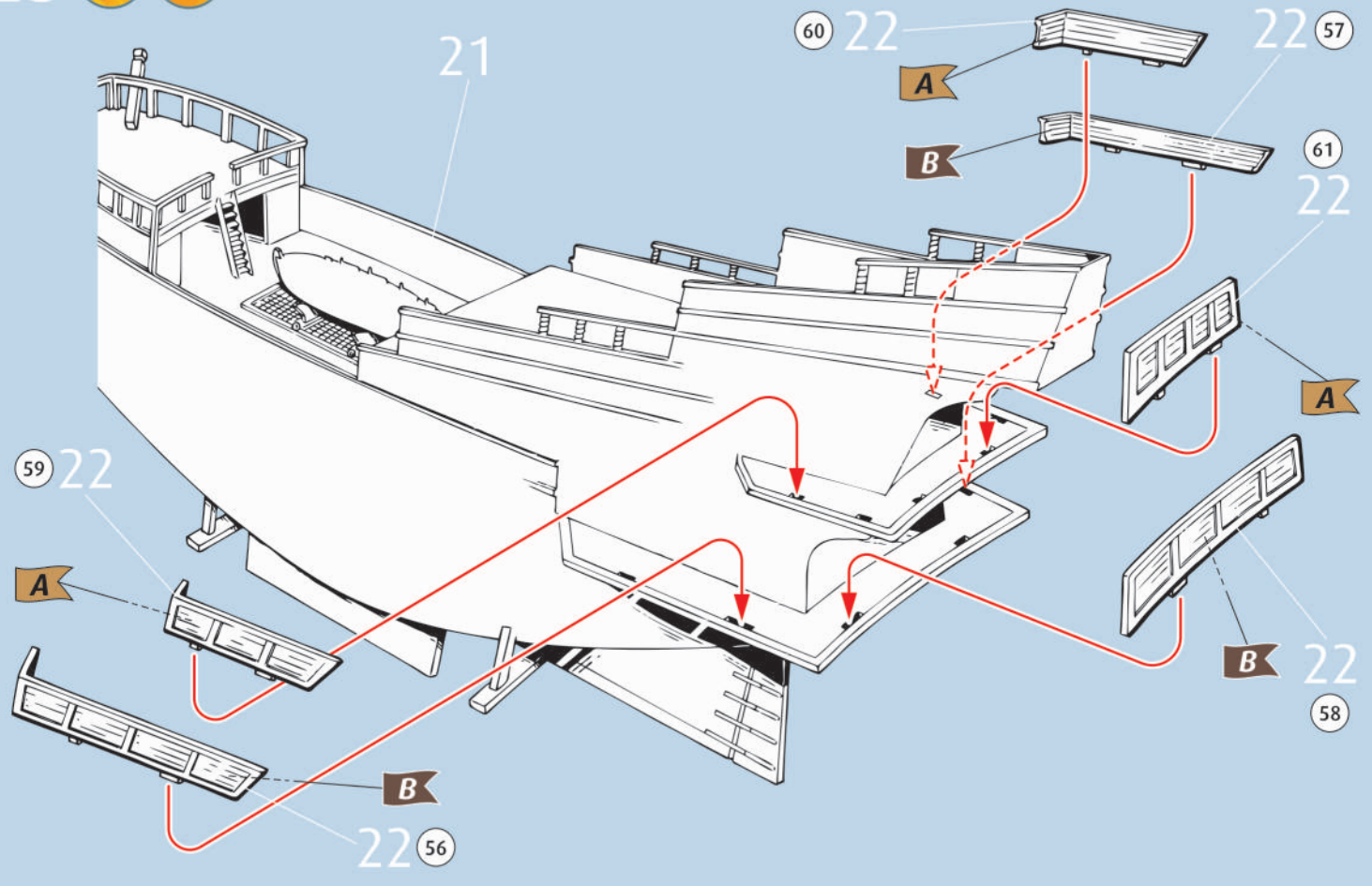
21



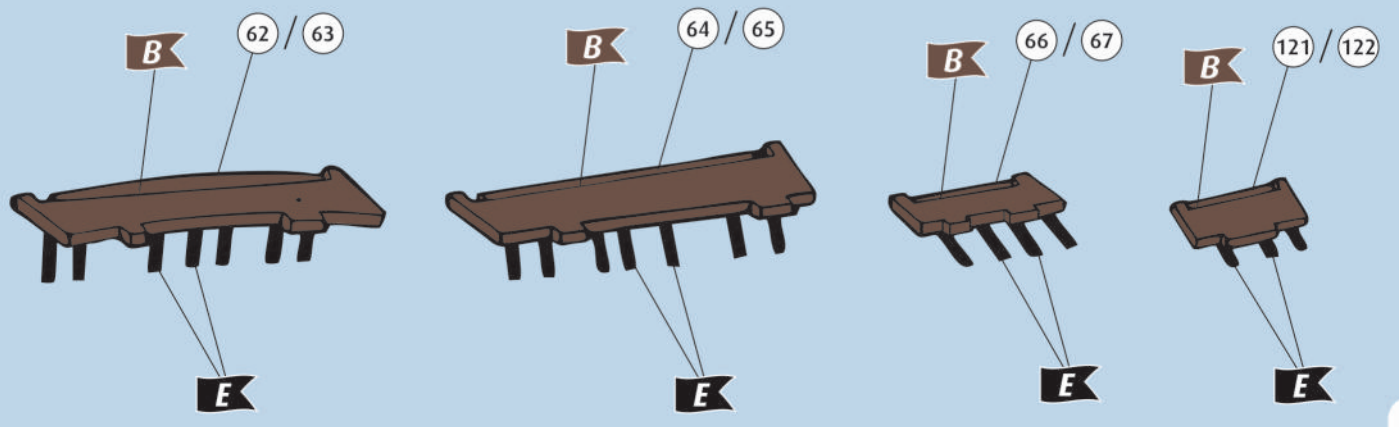
22



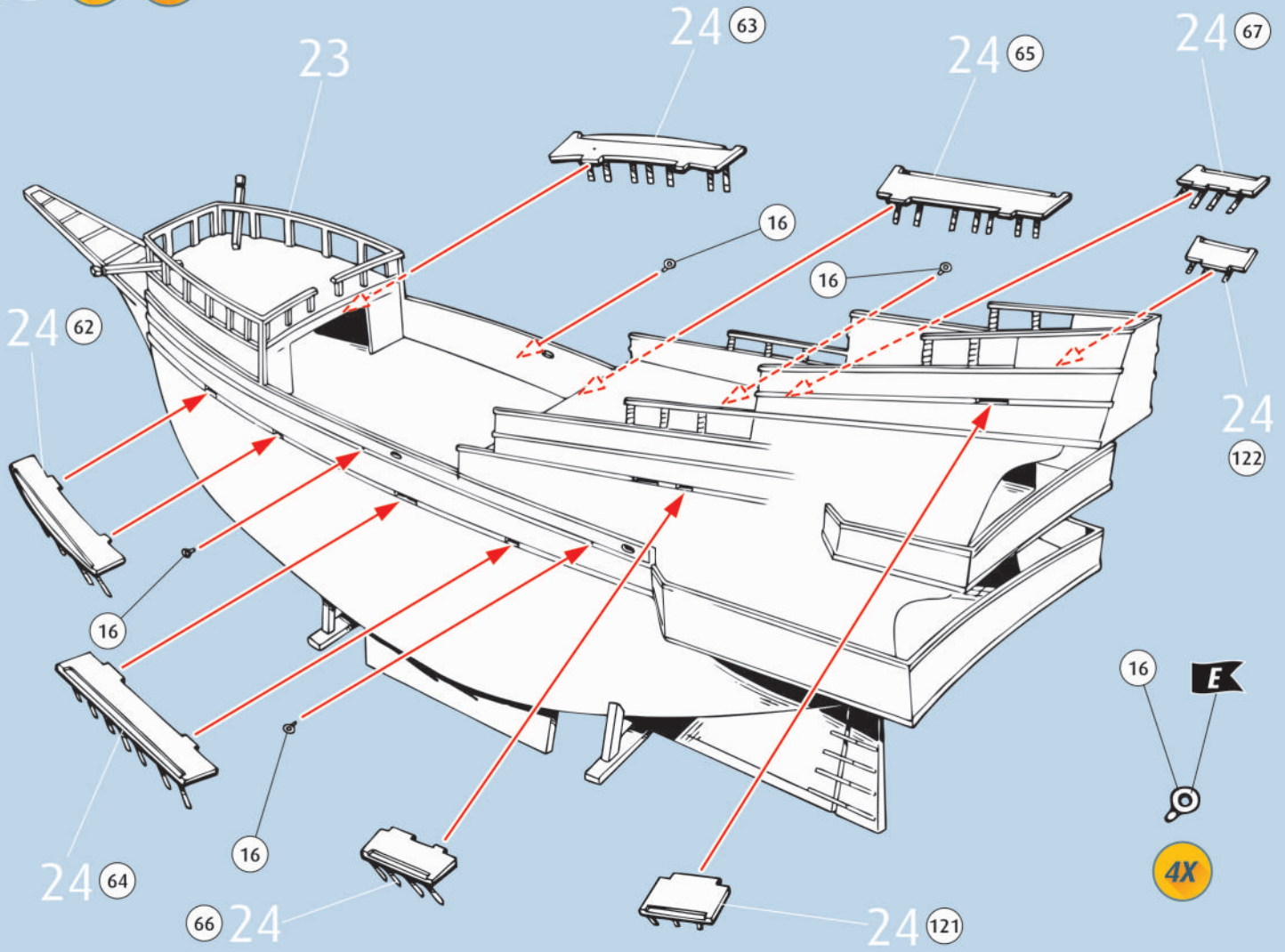
23



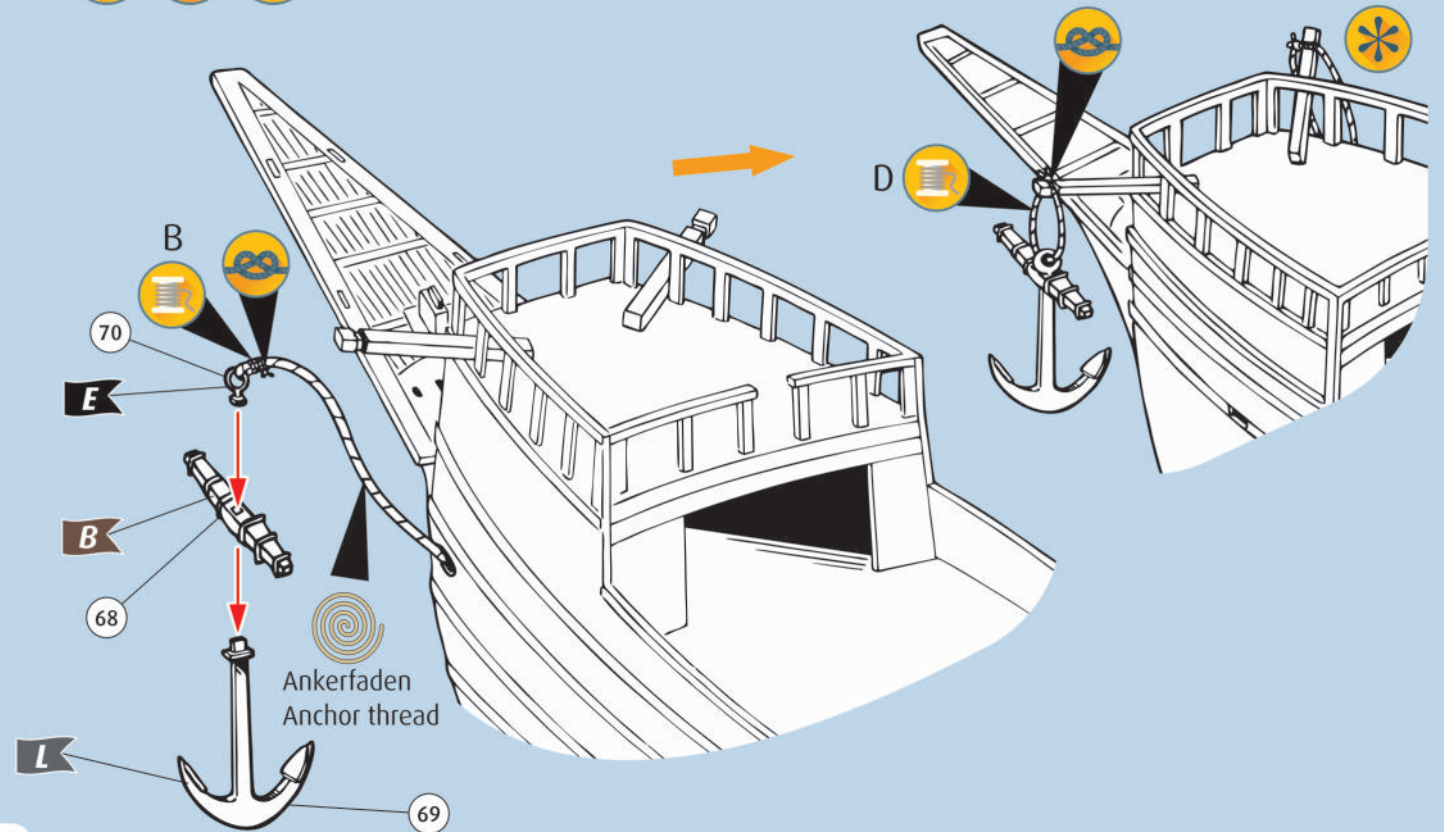
24



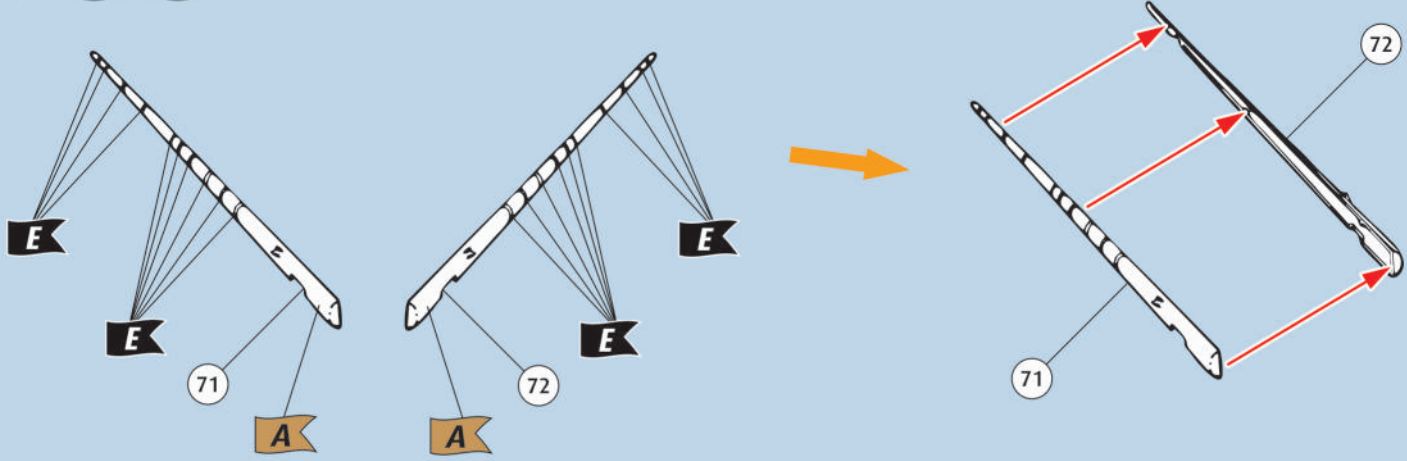
25



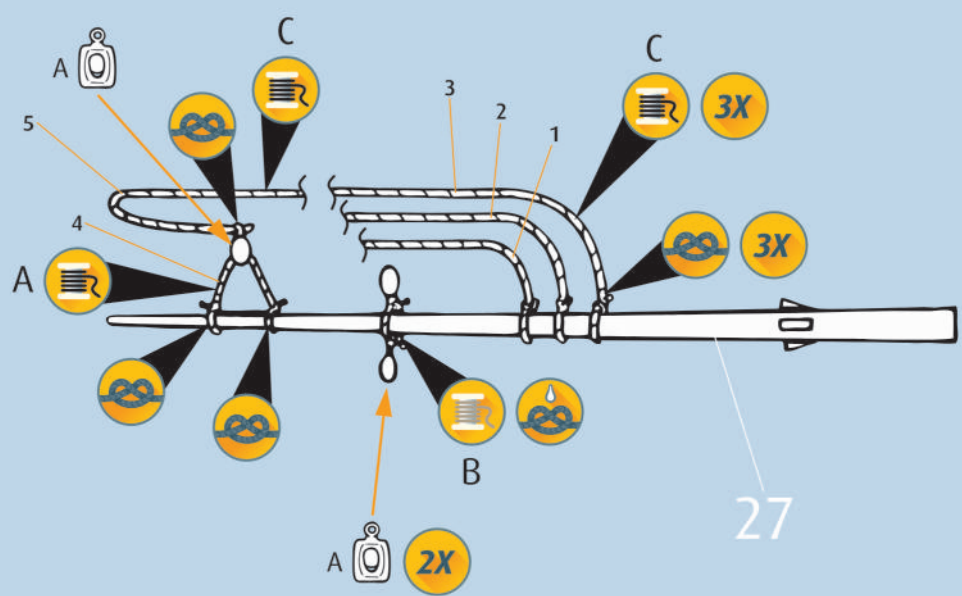
26



27



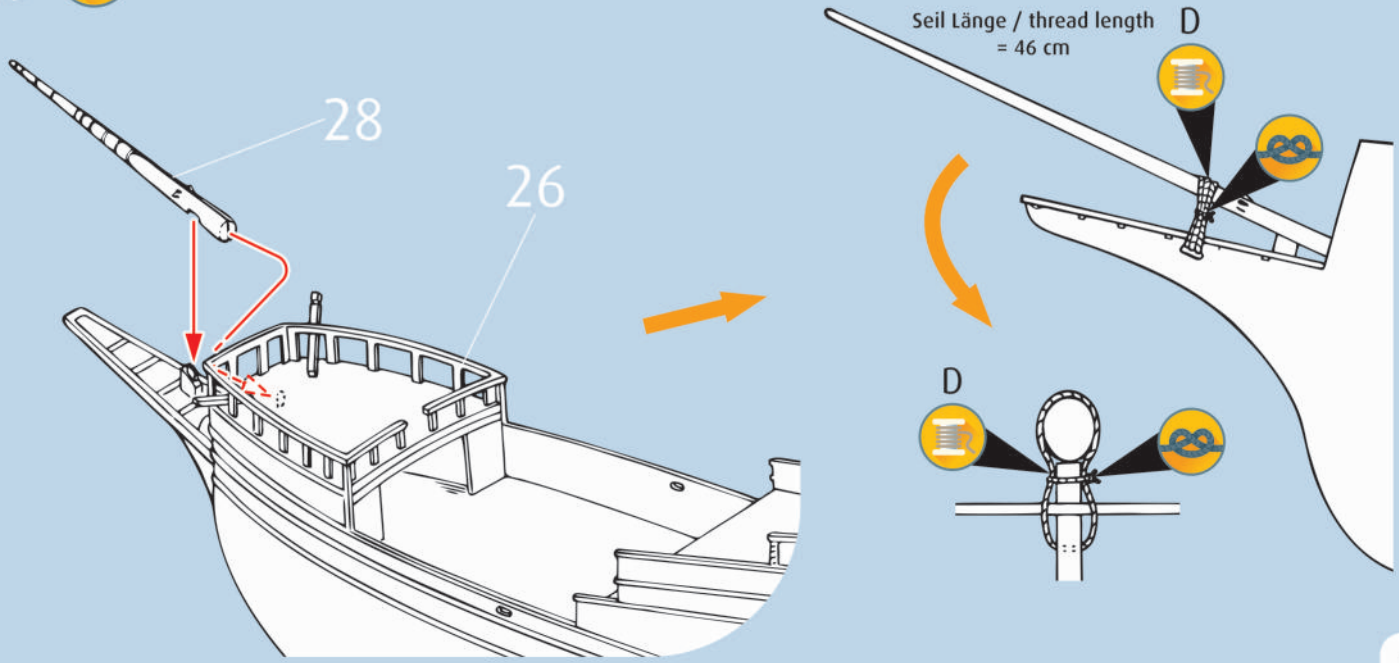
28



Seil Länge / thread length













- 1 = 21 cm
- 2 = 23 cm
- 3 = 26 cm
- 4 = 15 cm
- 5 = 26 cm

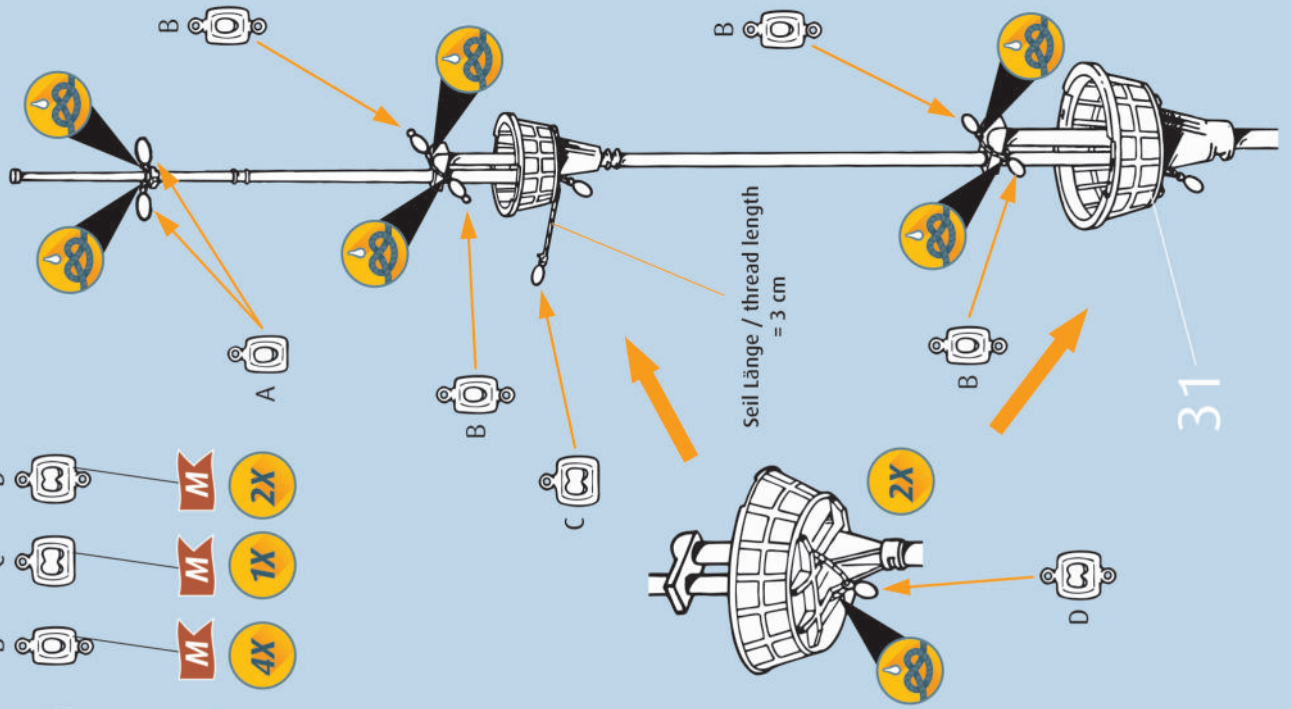
29



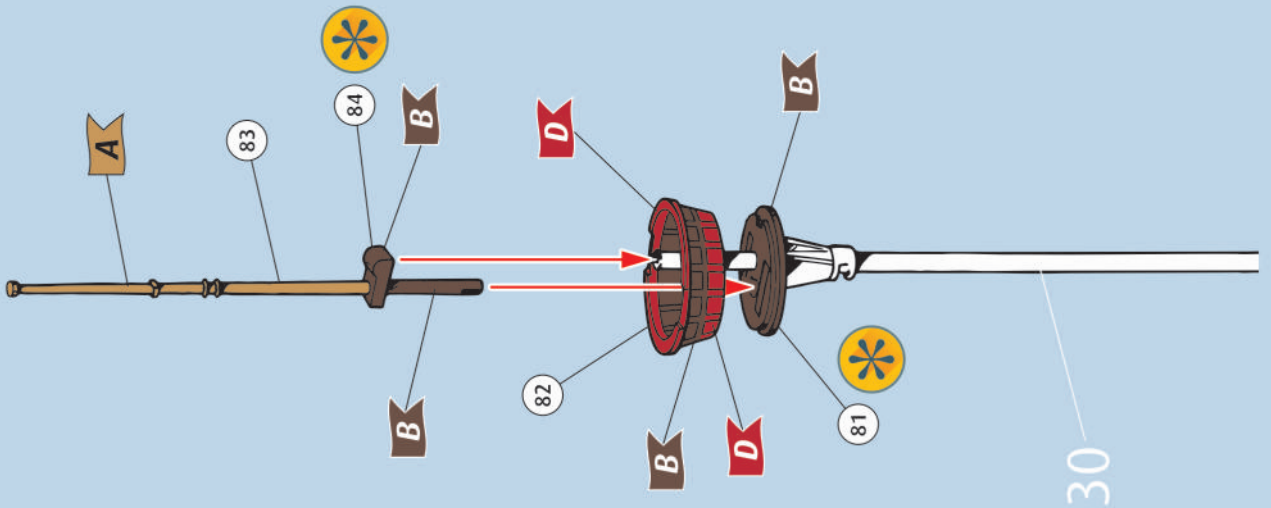
Seil Länge / thread length = 46 cm

32

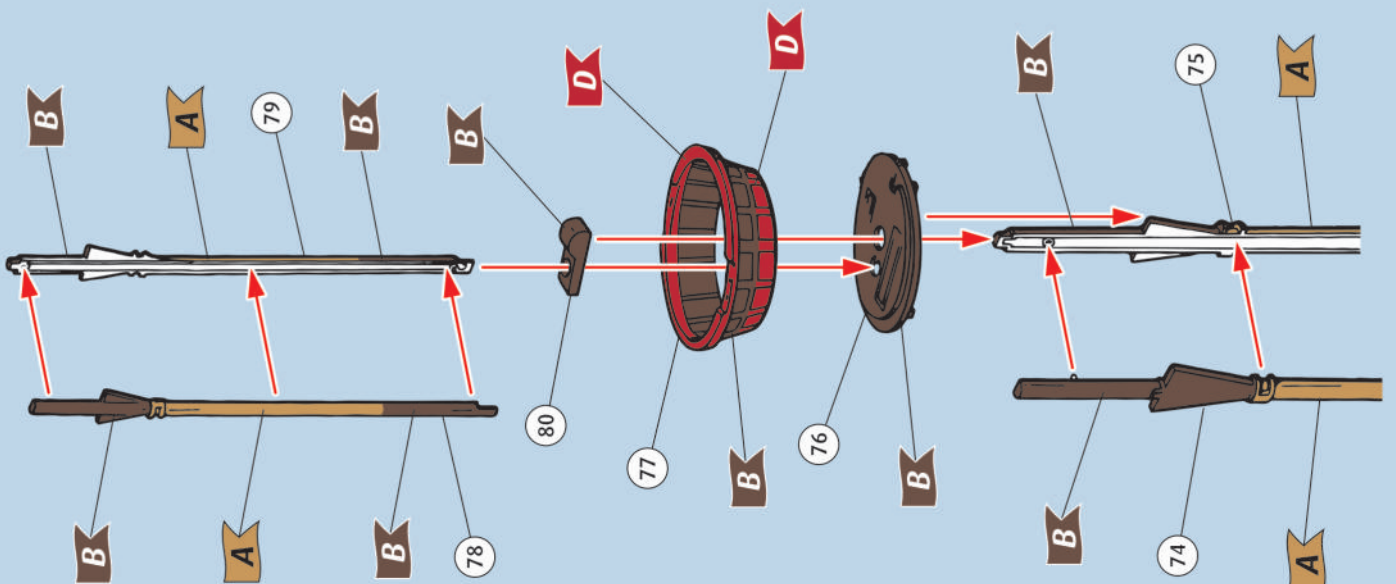
- A  M  2X 
- B  M  4X 
- C  M  1X 
- D  M  2X 



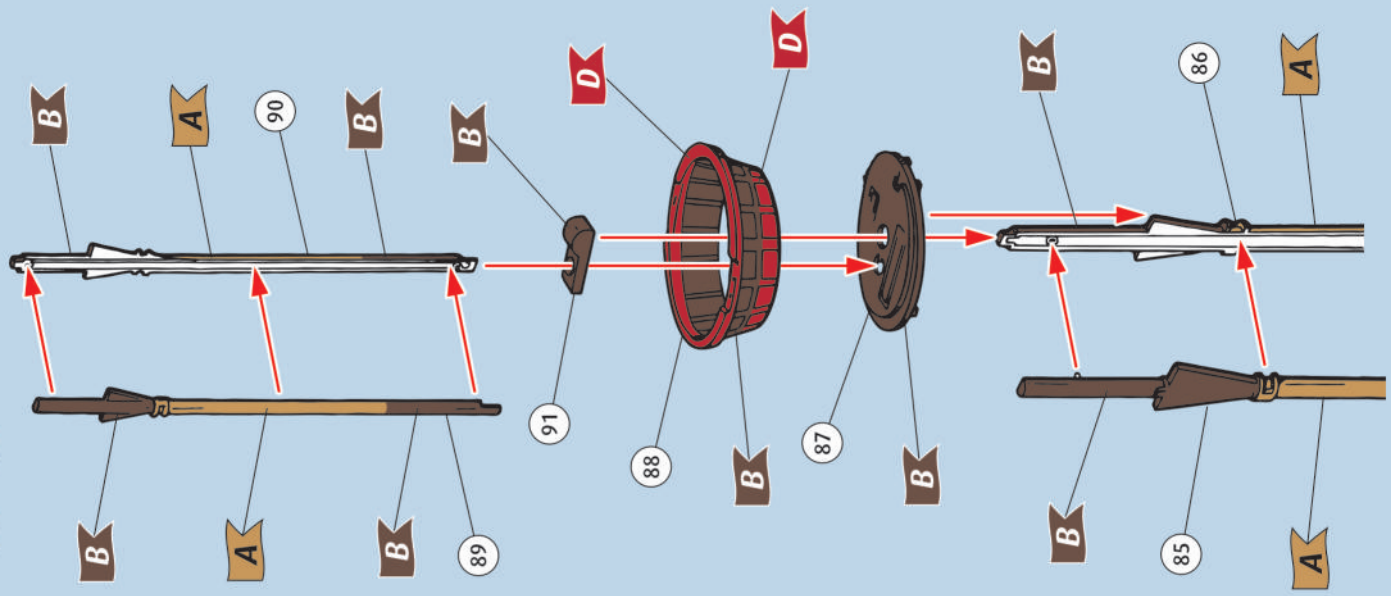
31



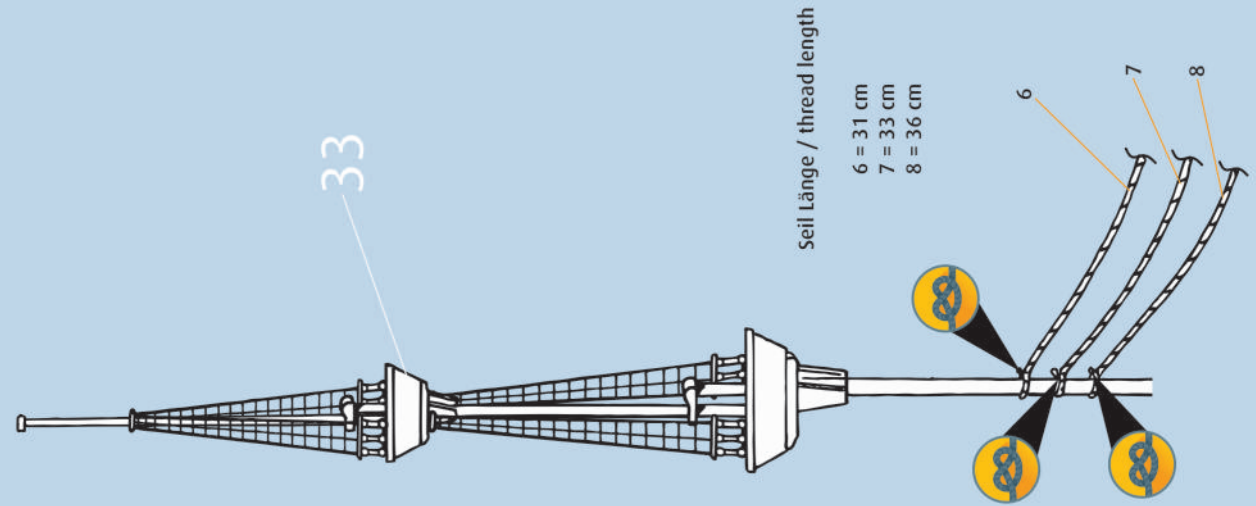
30



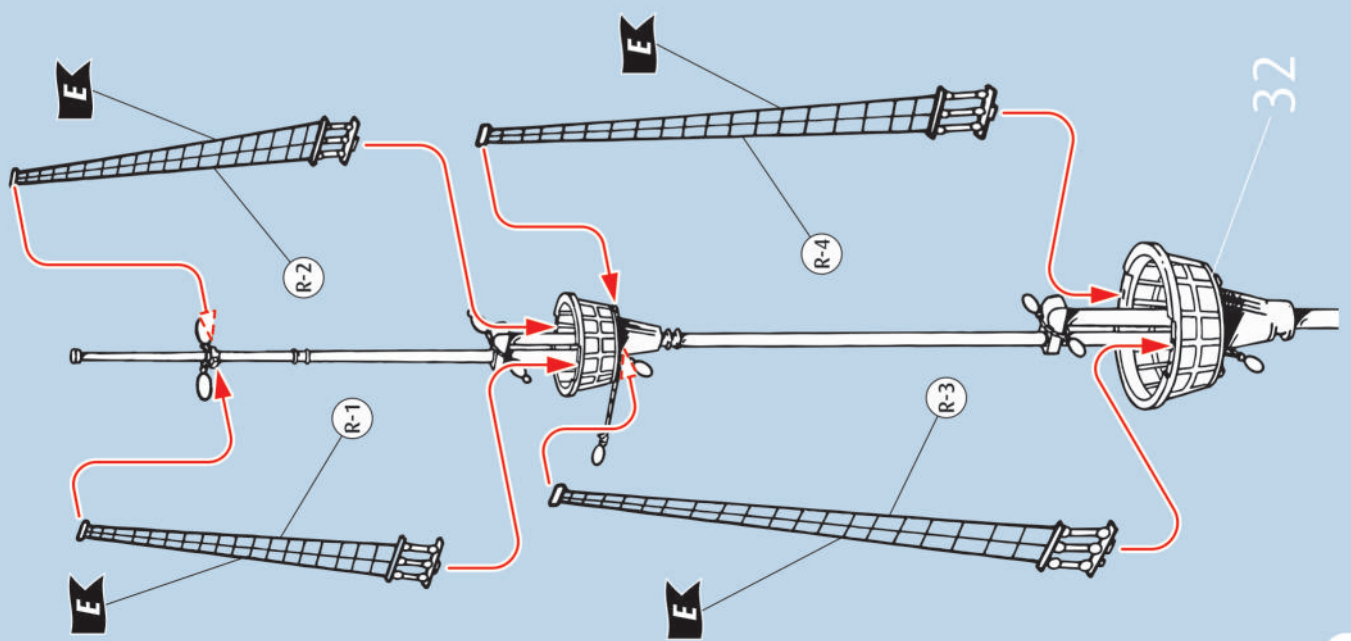
35



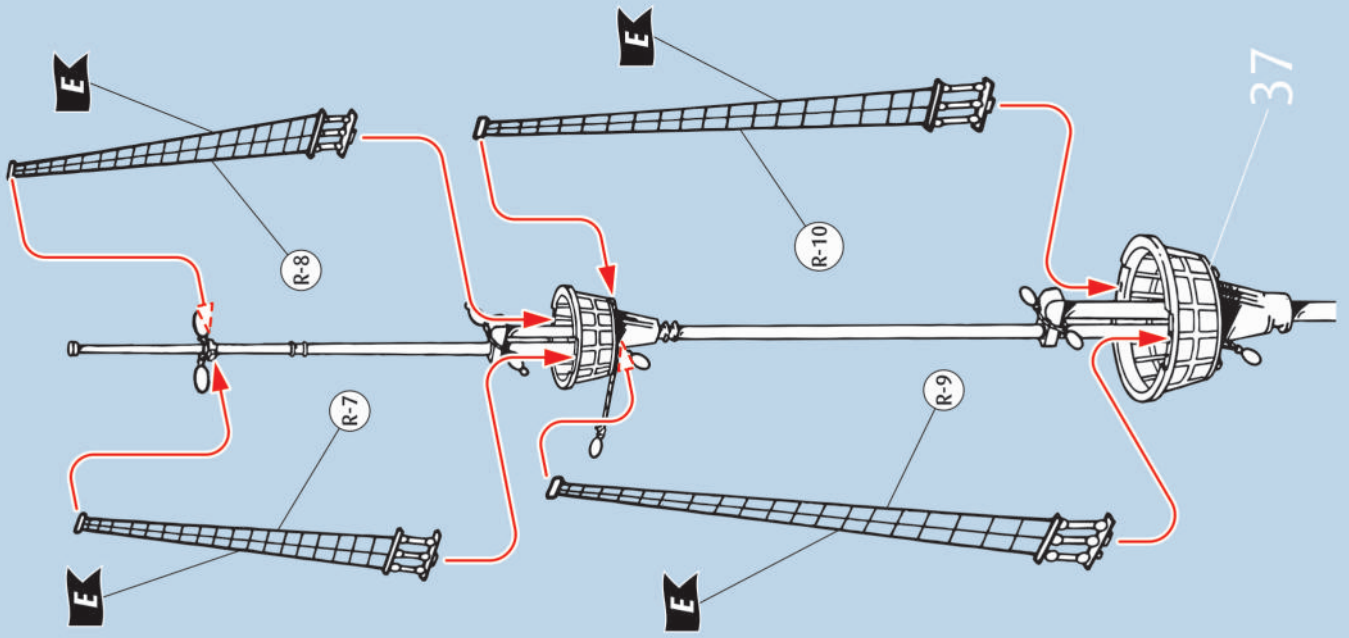
34



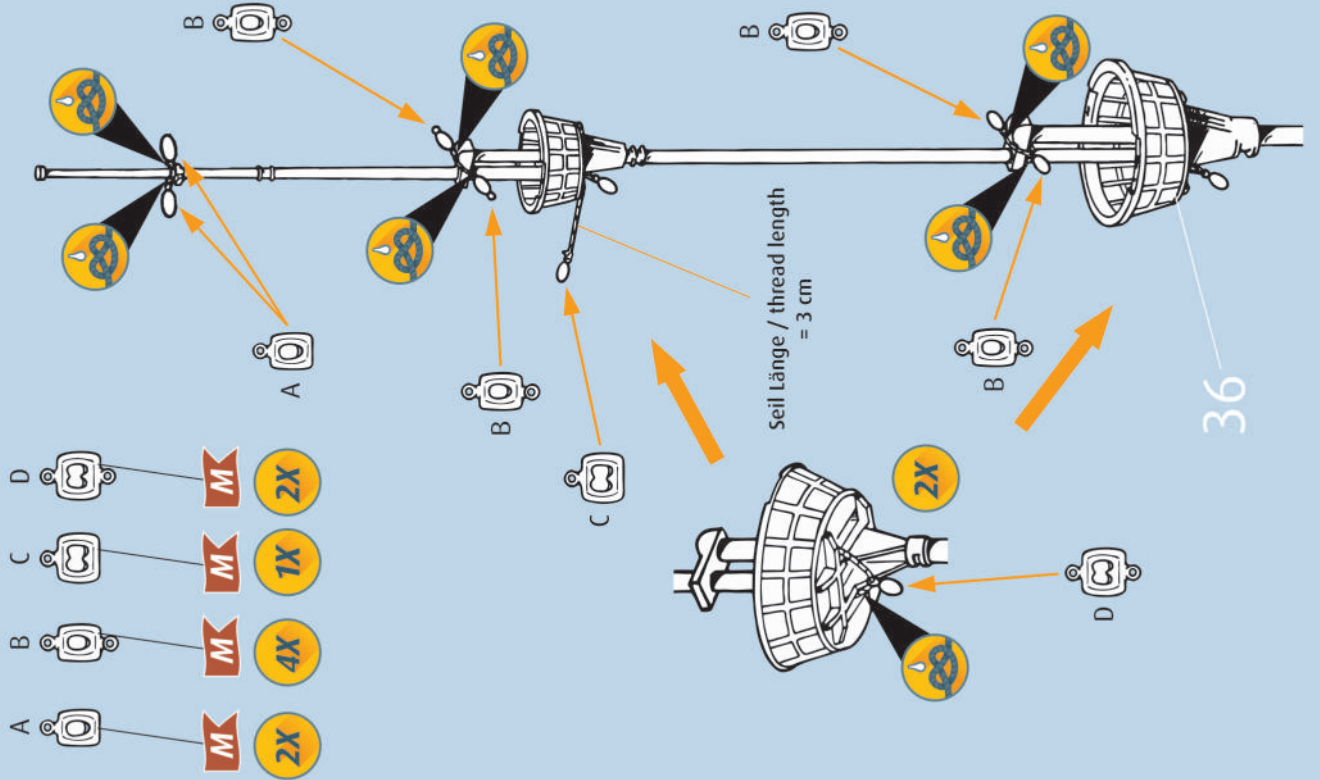
33



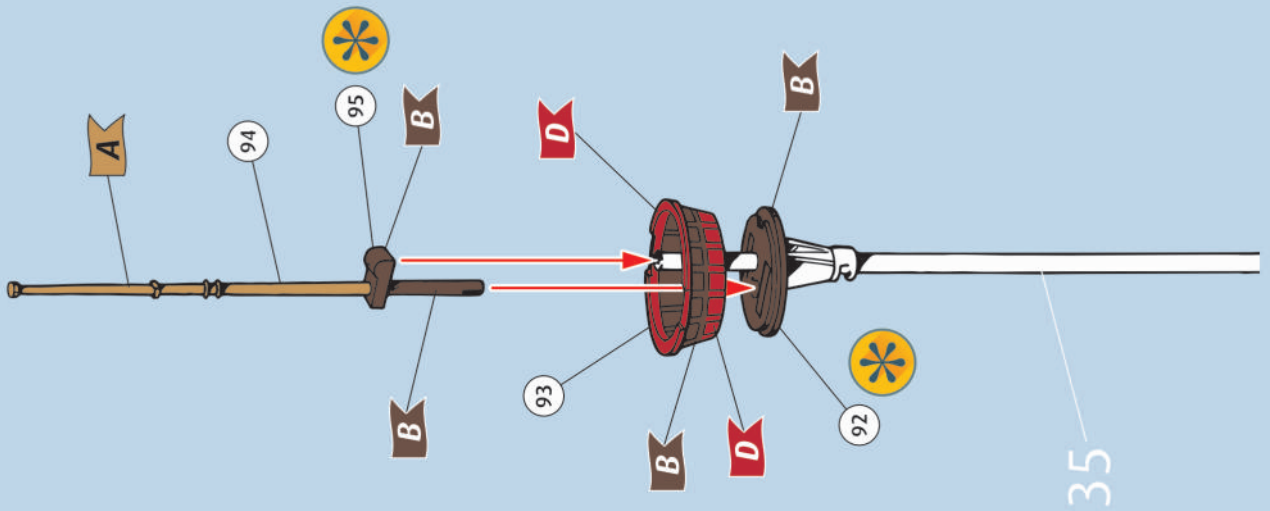
38



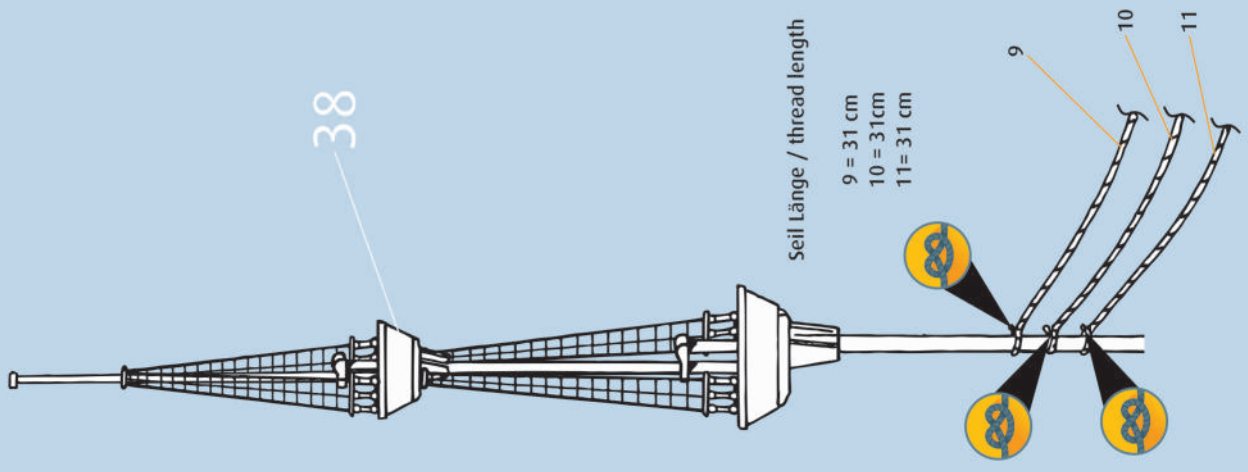
37



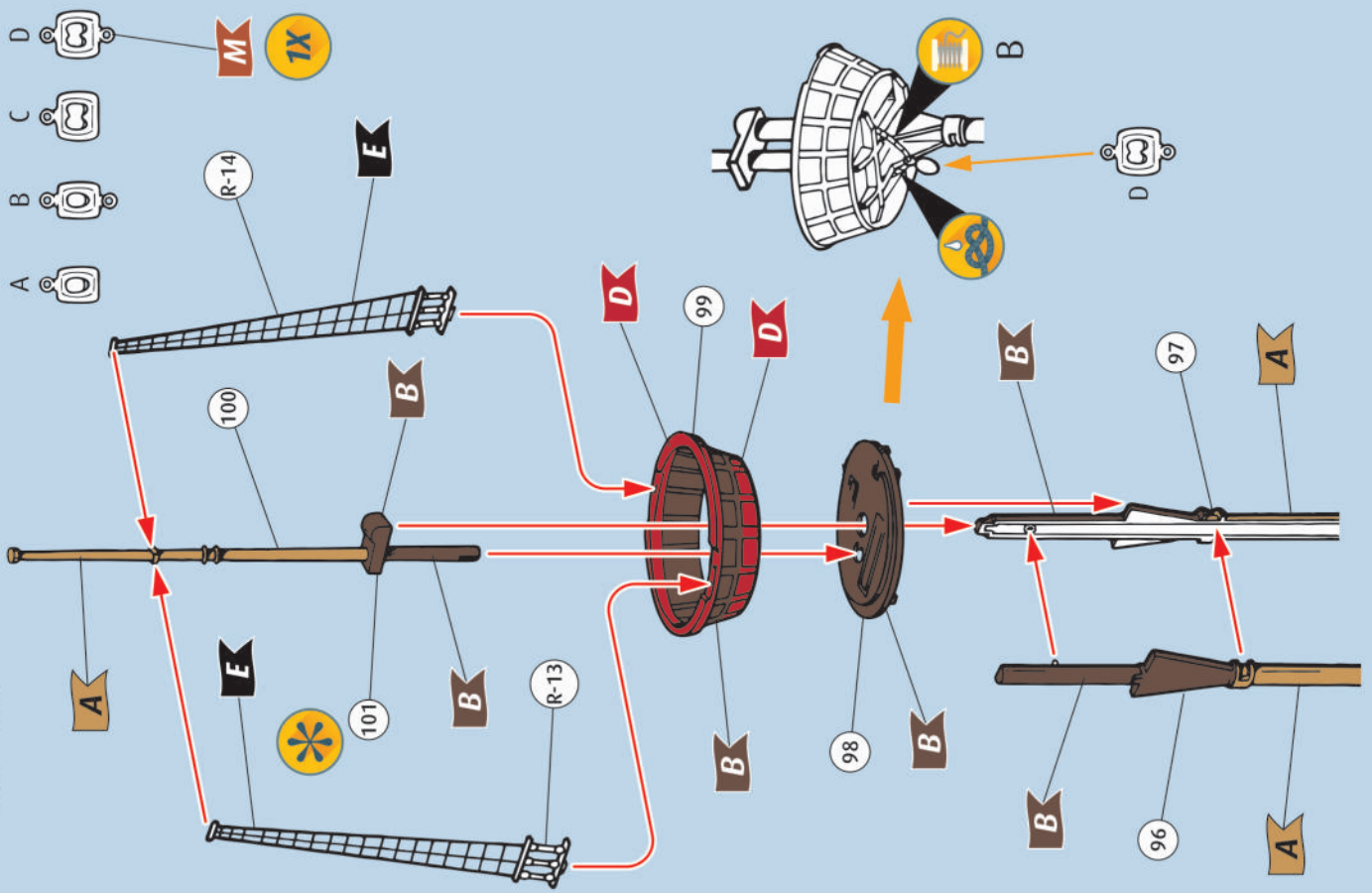
36



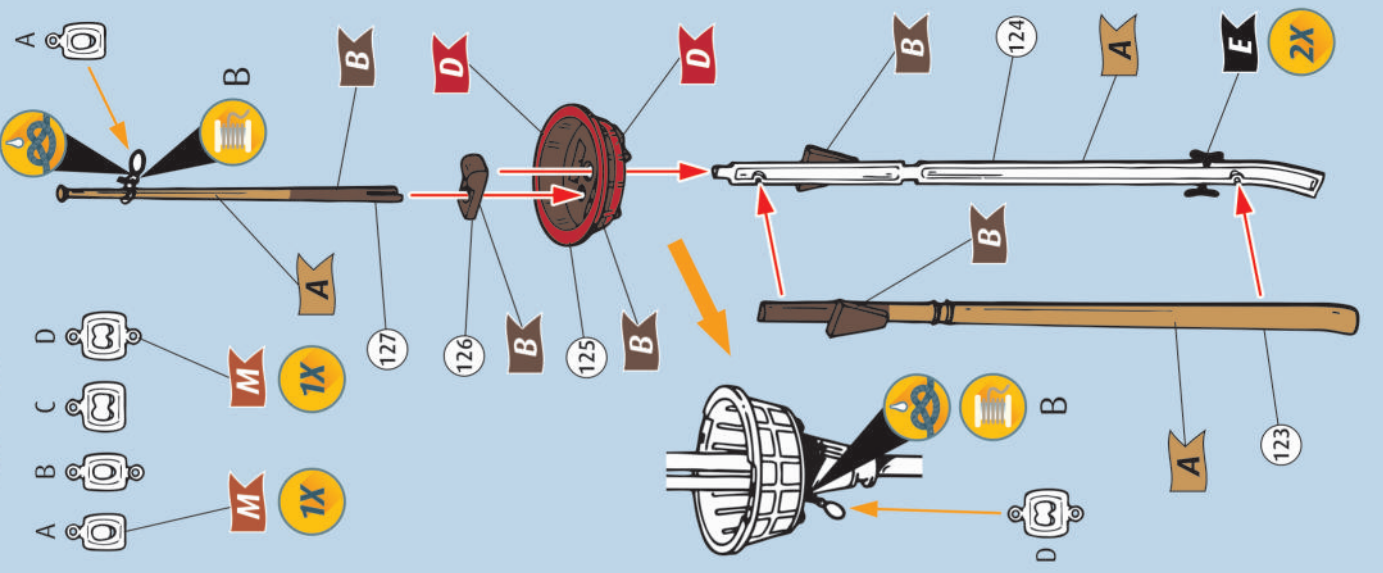
39



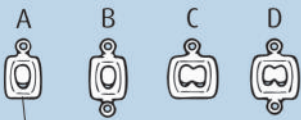
40



41

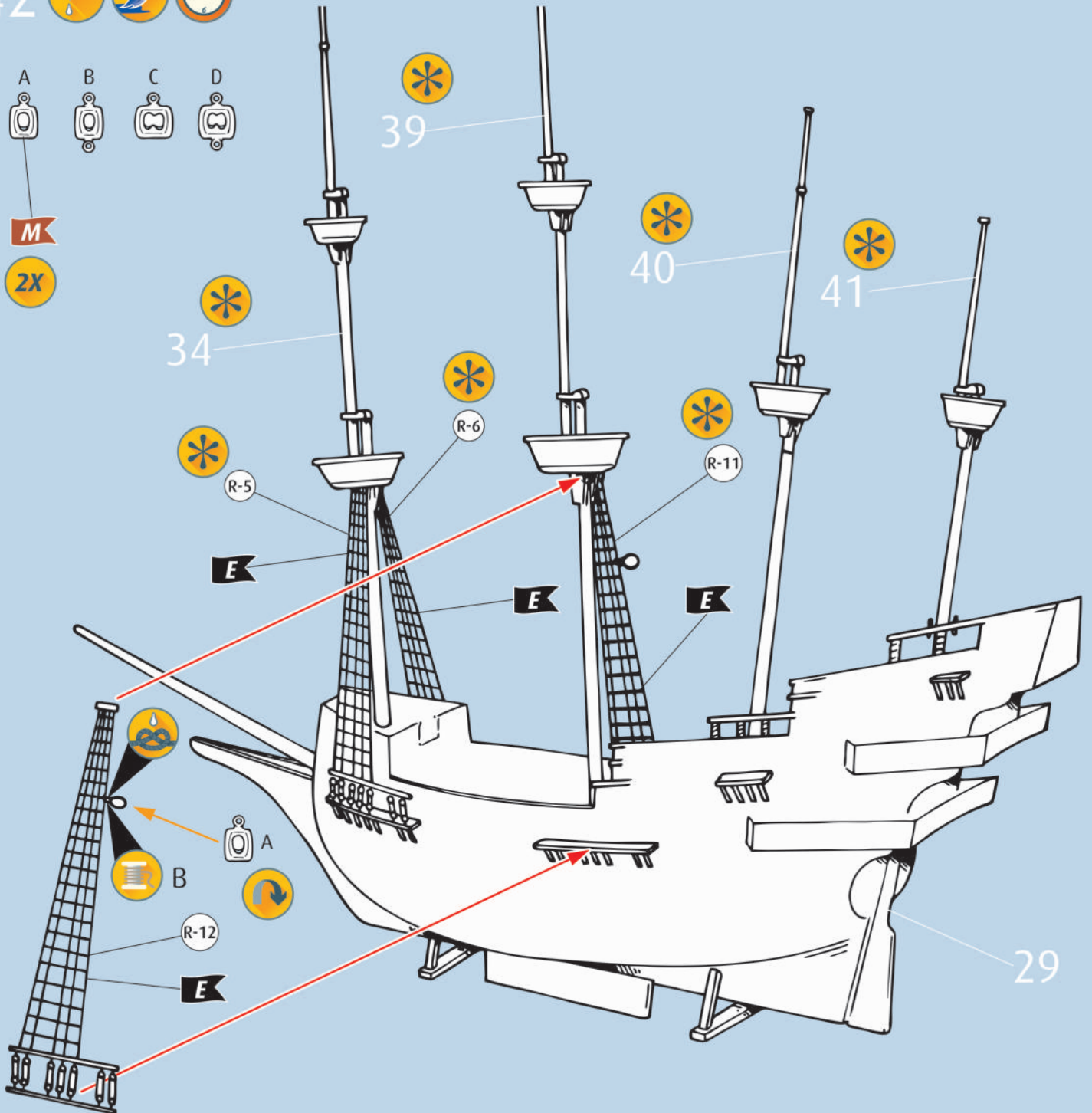


42

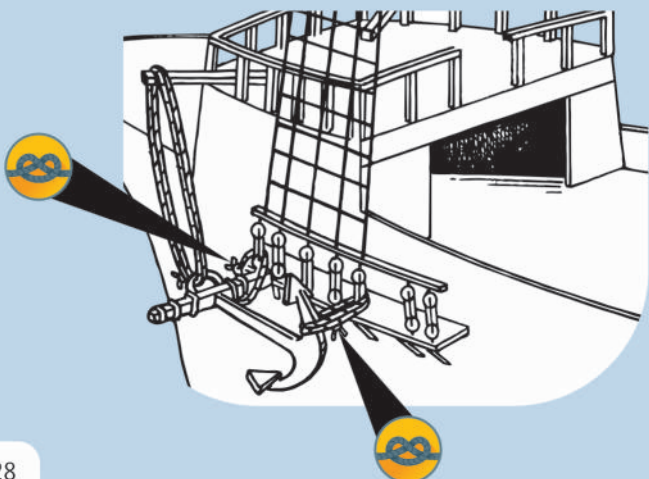


M

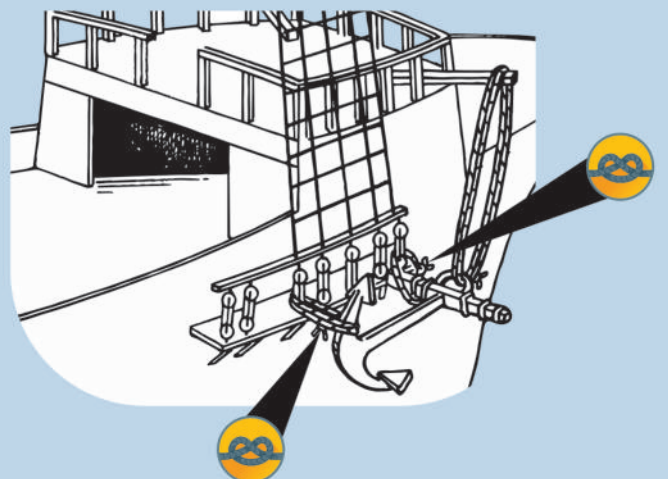
2X



43



44

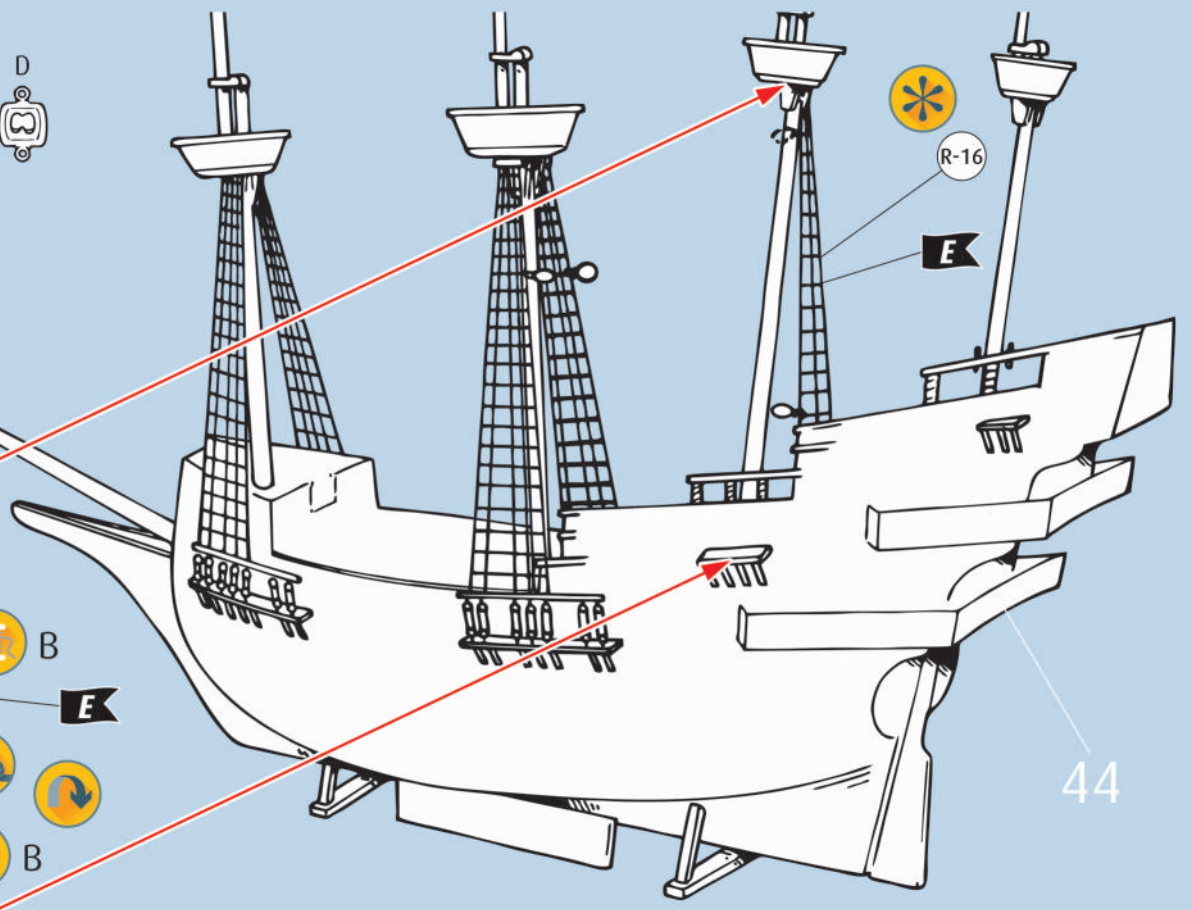
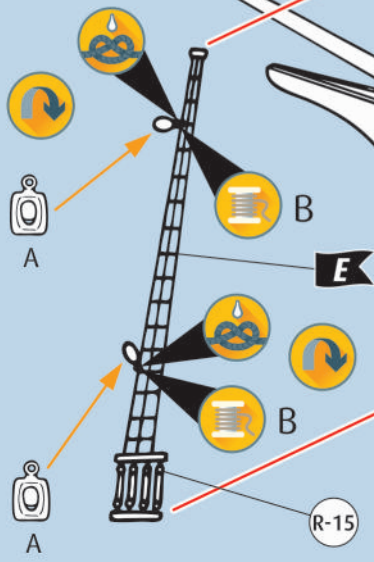


45



- A
- B
- C
- D

M
4X



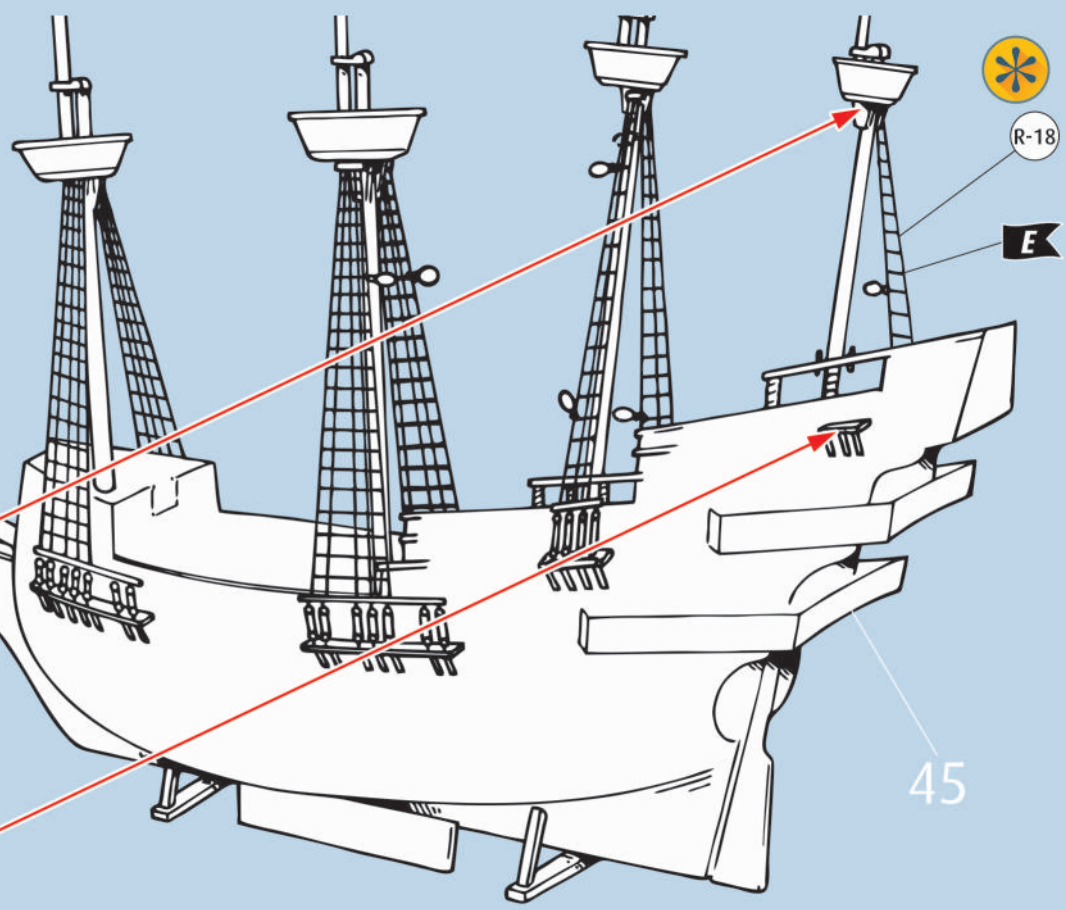
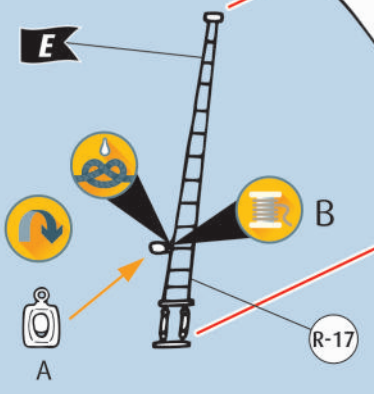
44

46

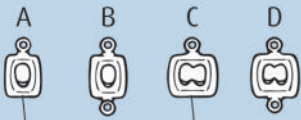


- A
- B
- C
- D

M
2X



45

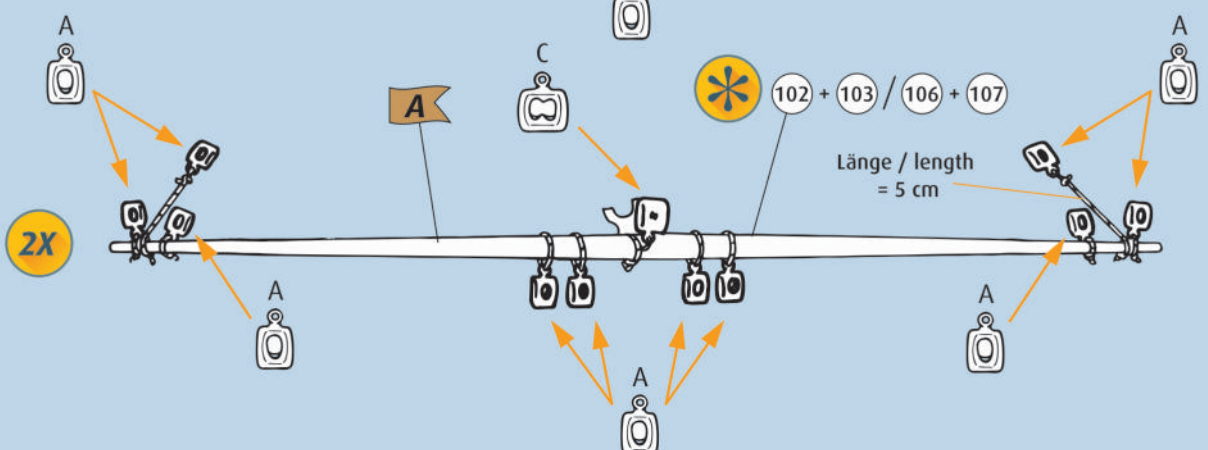
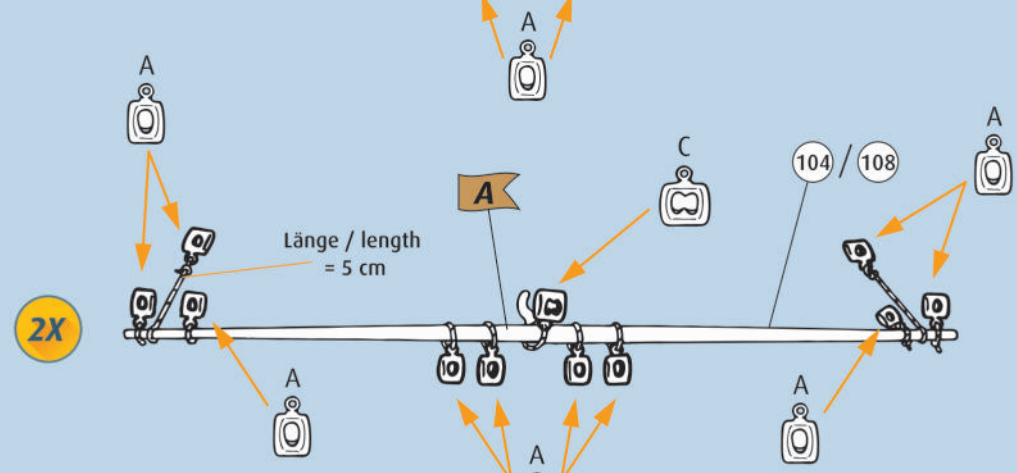
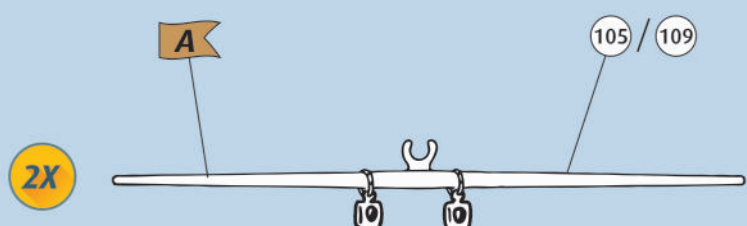
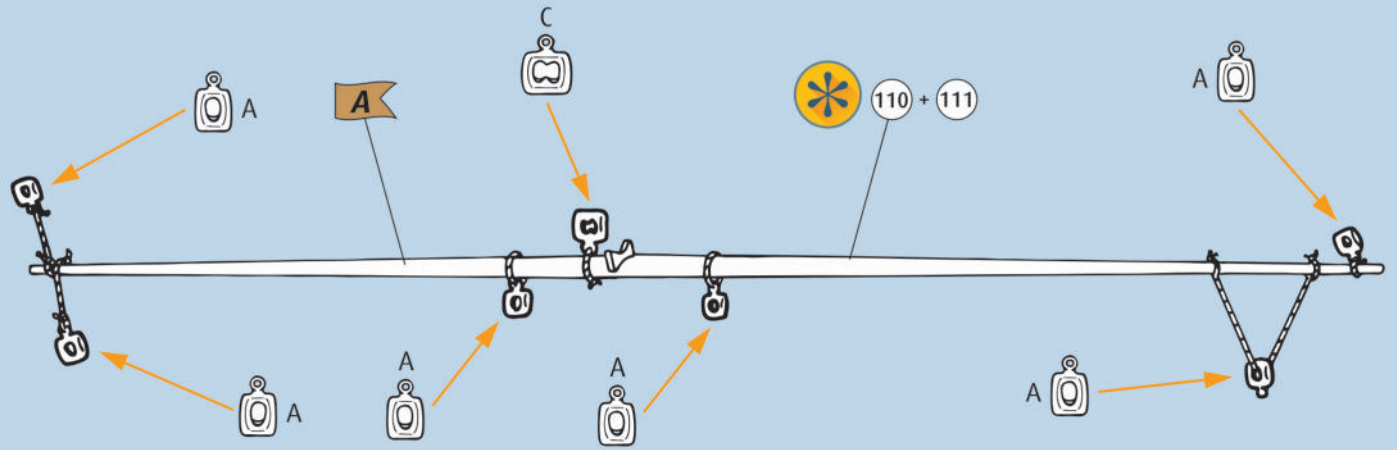
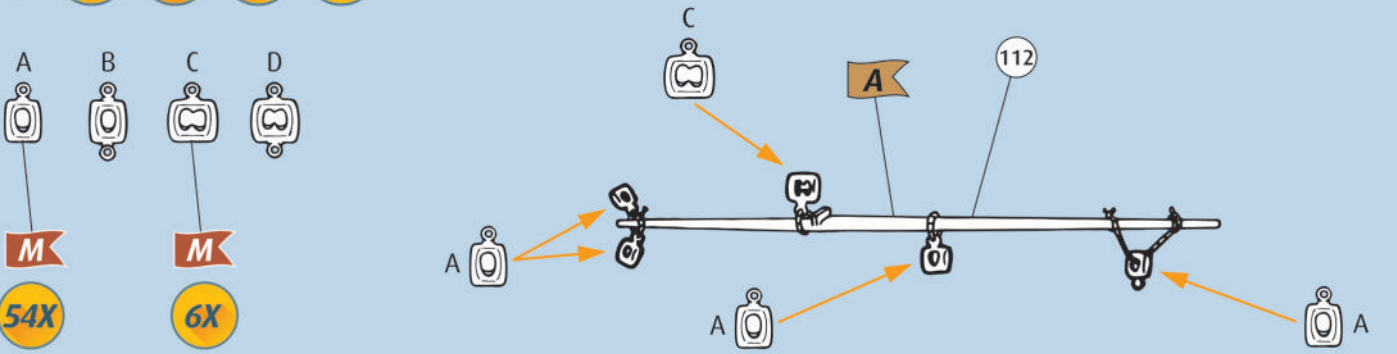


M

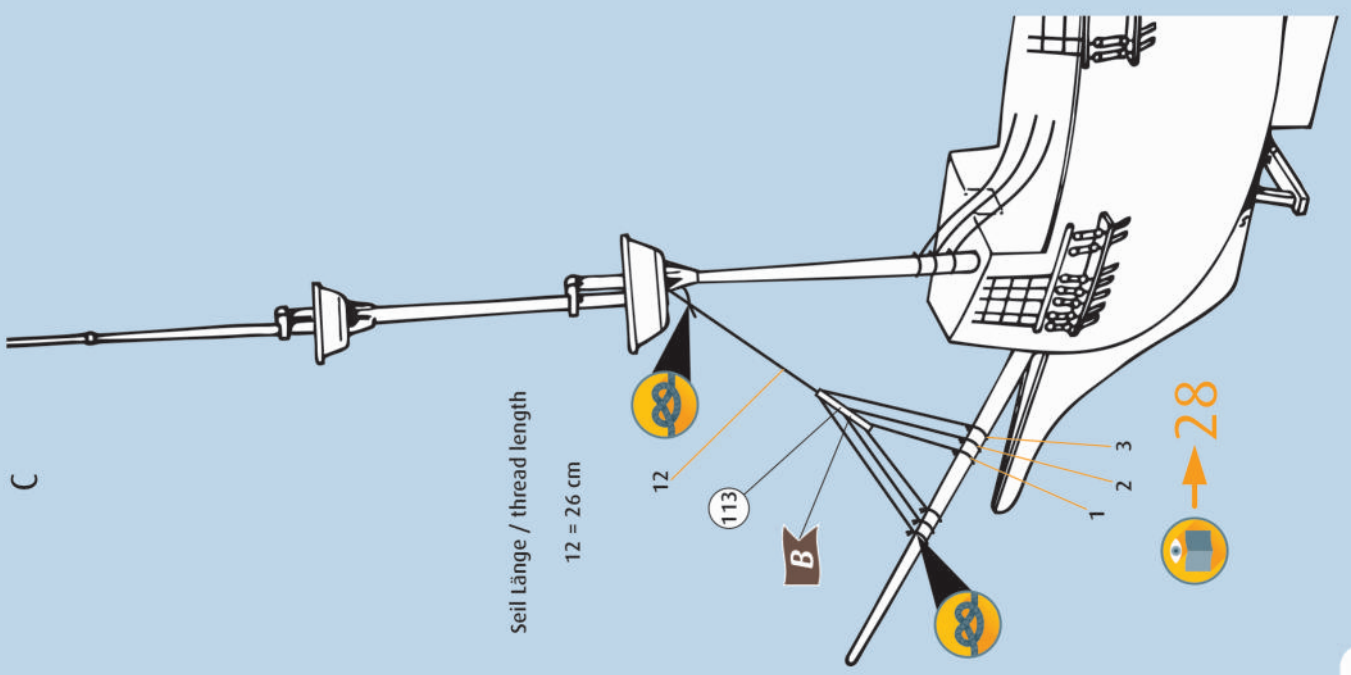
M

54X

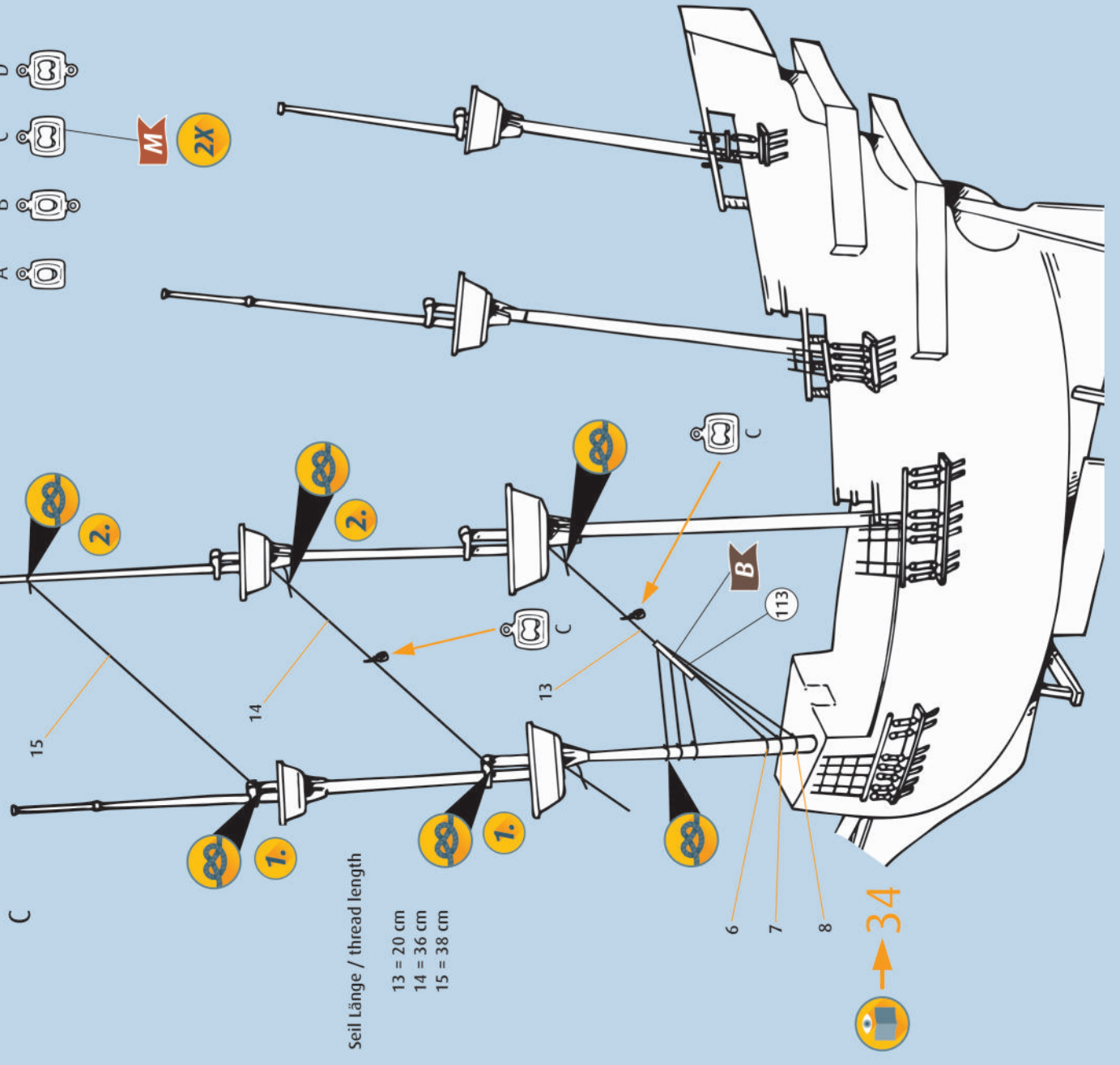
6X



48 Standing rigging



49



- D
- C M 2X
- B
- A

50

51

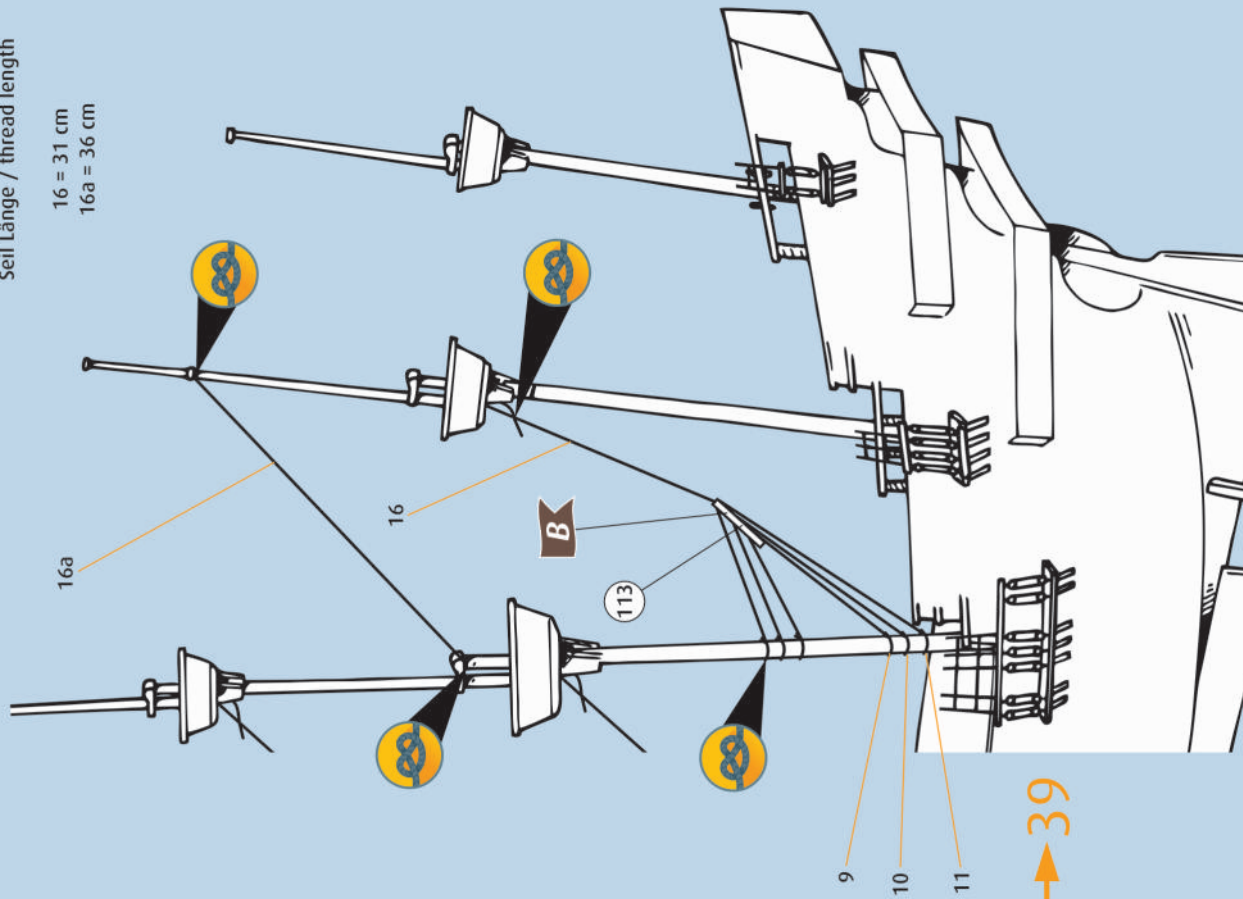










C

C

Seil Länge / thread length

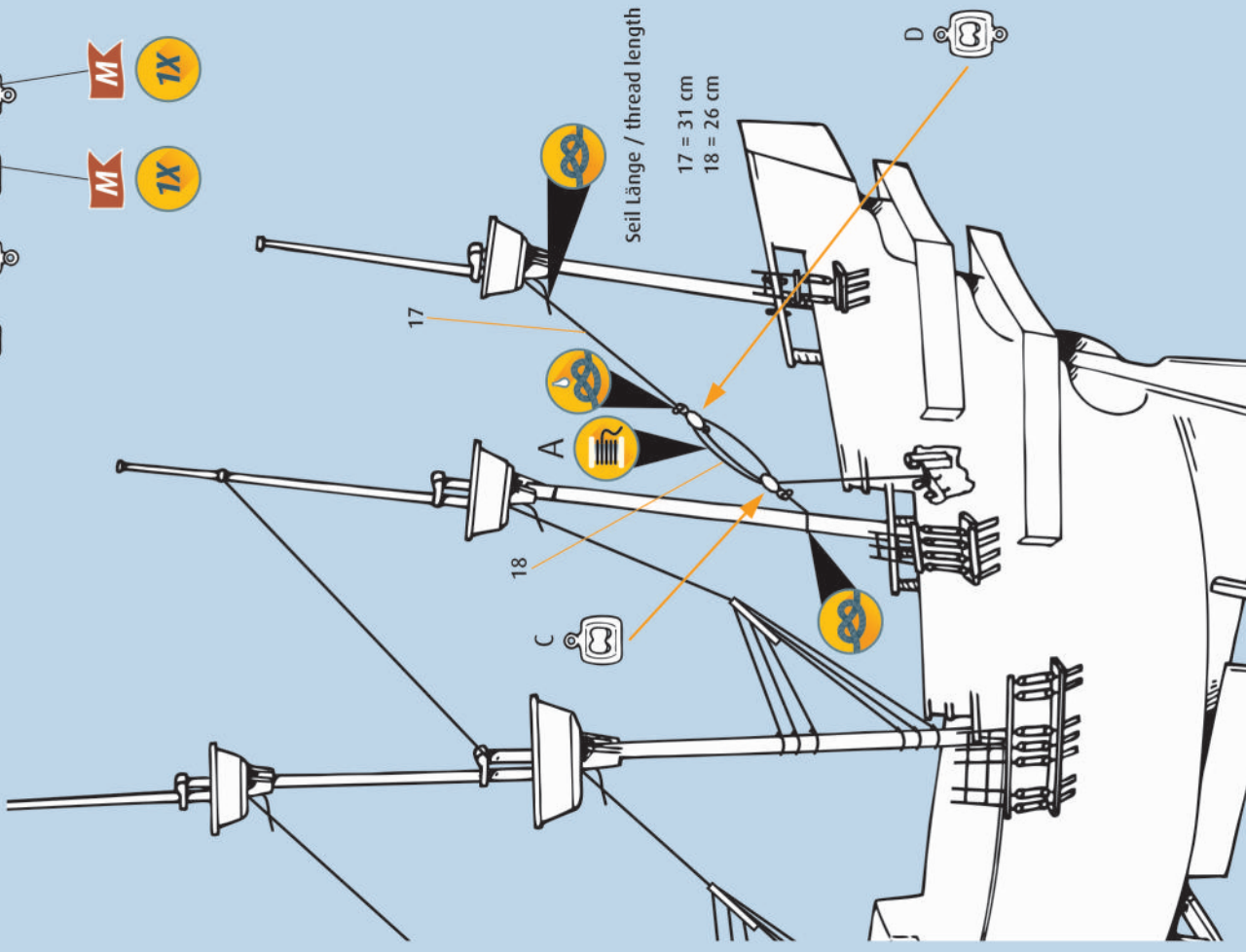
16 = 31 cm
16a = 36 cm



- D   
- C   
- B 
- A 

Seil Länge / thread length

17 = 31 cm
18 = 26 cm

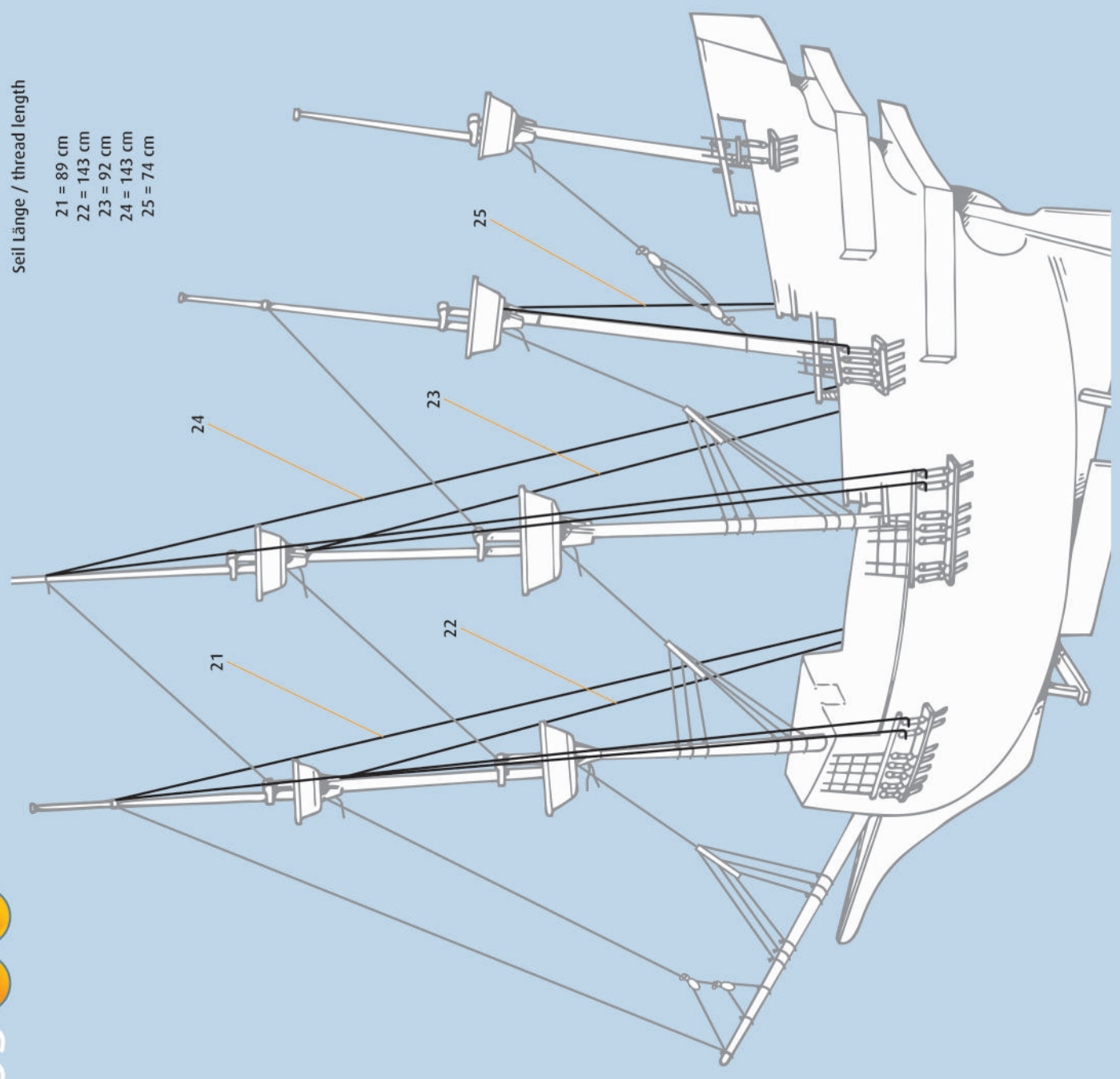


53



Seil Länge / thread length

- 21 = 89 cm
- 22 = 143 cm
- 23 = 92 cm
- 24 = 143 cm
- 25 = 74 cm



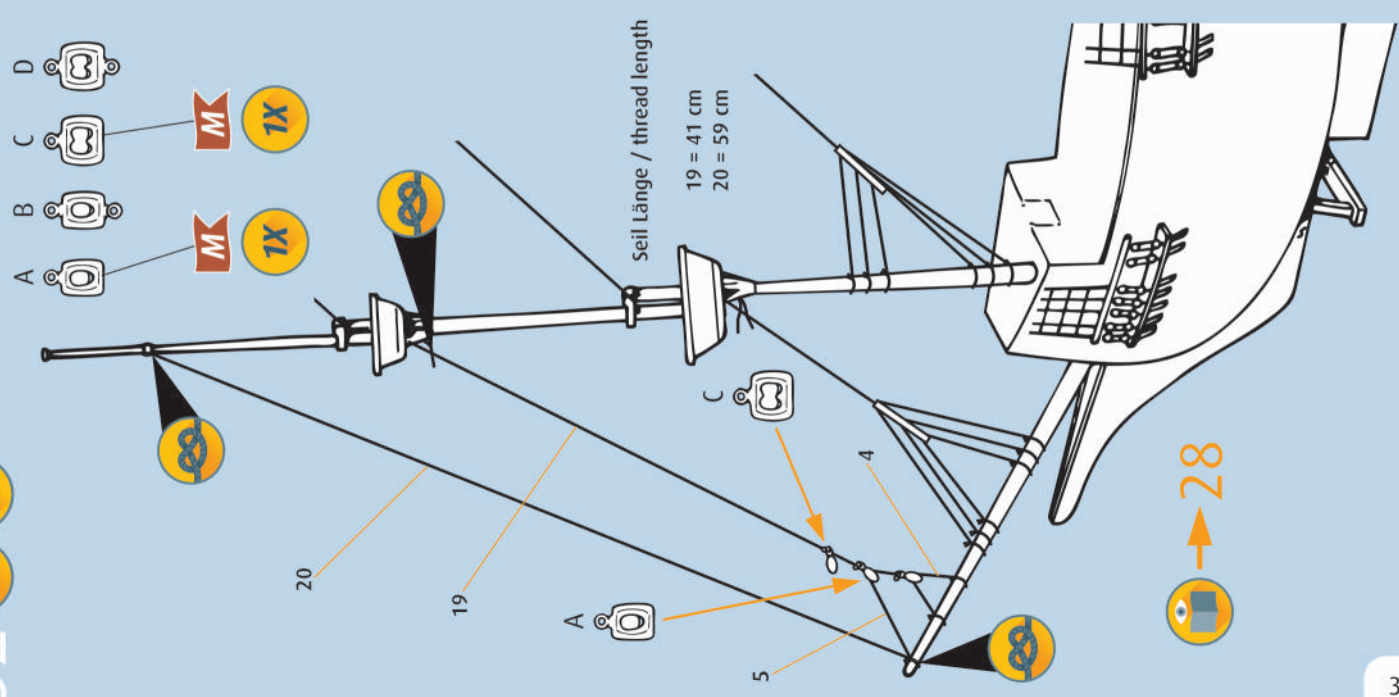
52



- A
- B
- C
- D

Seil Länge / thread length

- 19 = 41 cm
- 20 = 59 cm



28

54

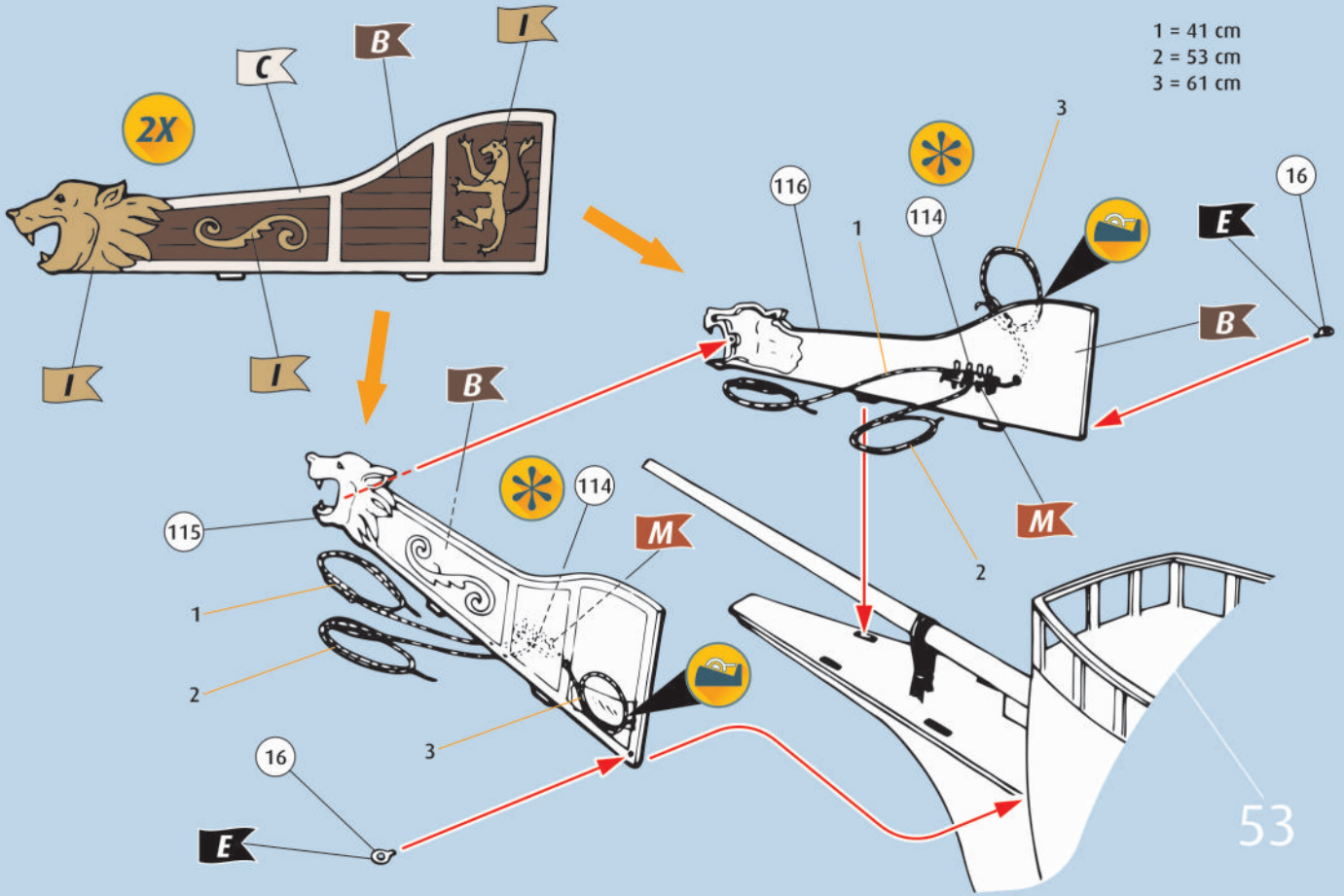


D

Running rigging

Seil Länge / thread length

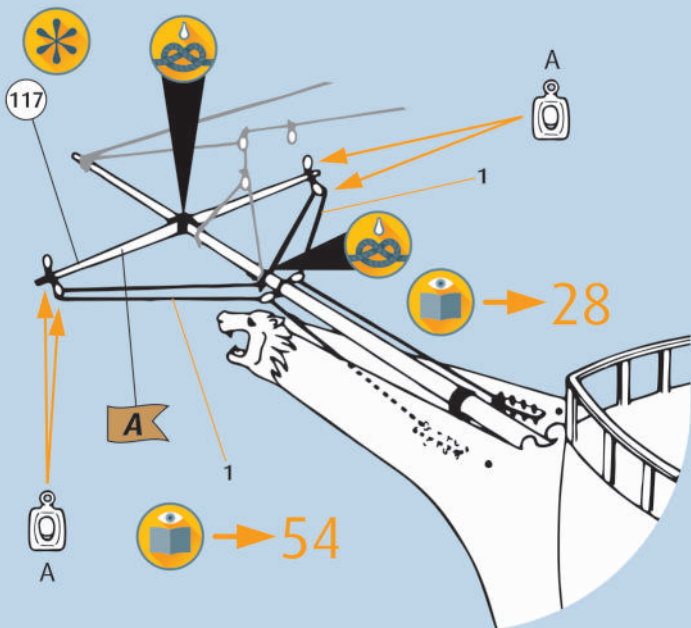
- 1 = 41 cm
- 2 = 53 cm
- 3 = 61 cm



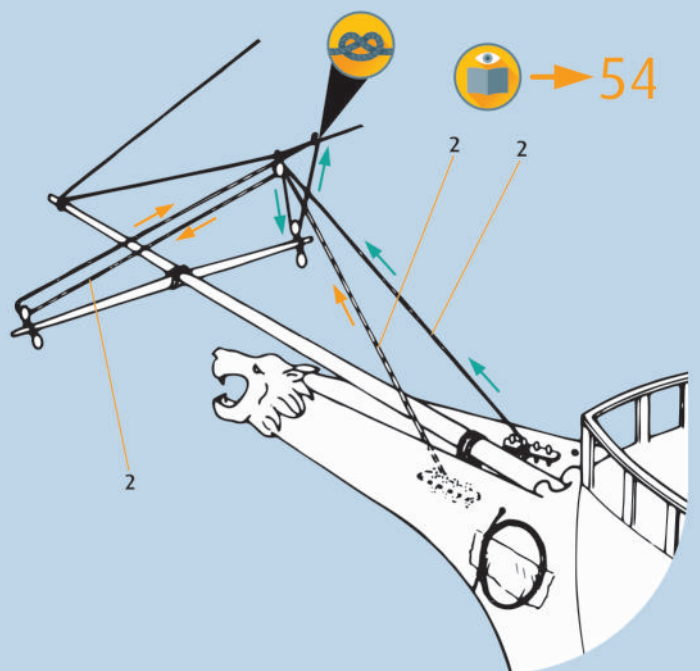
55



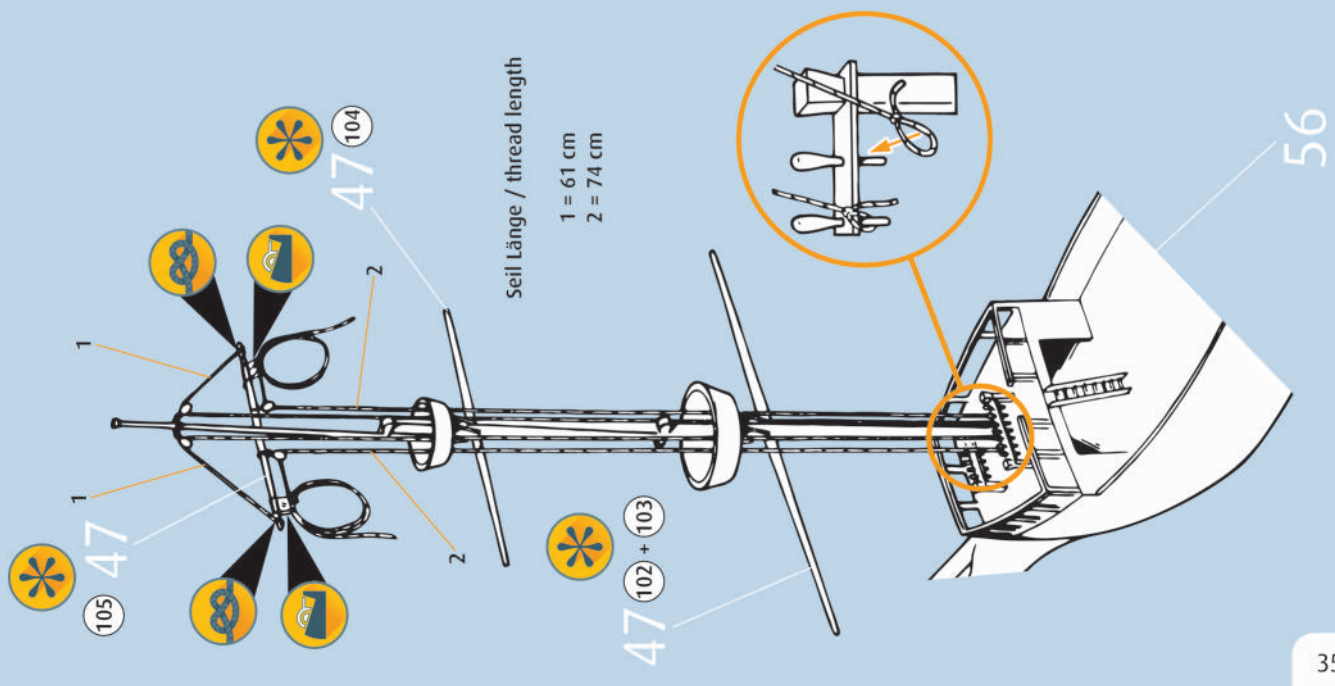
M 4X



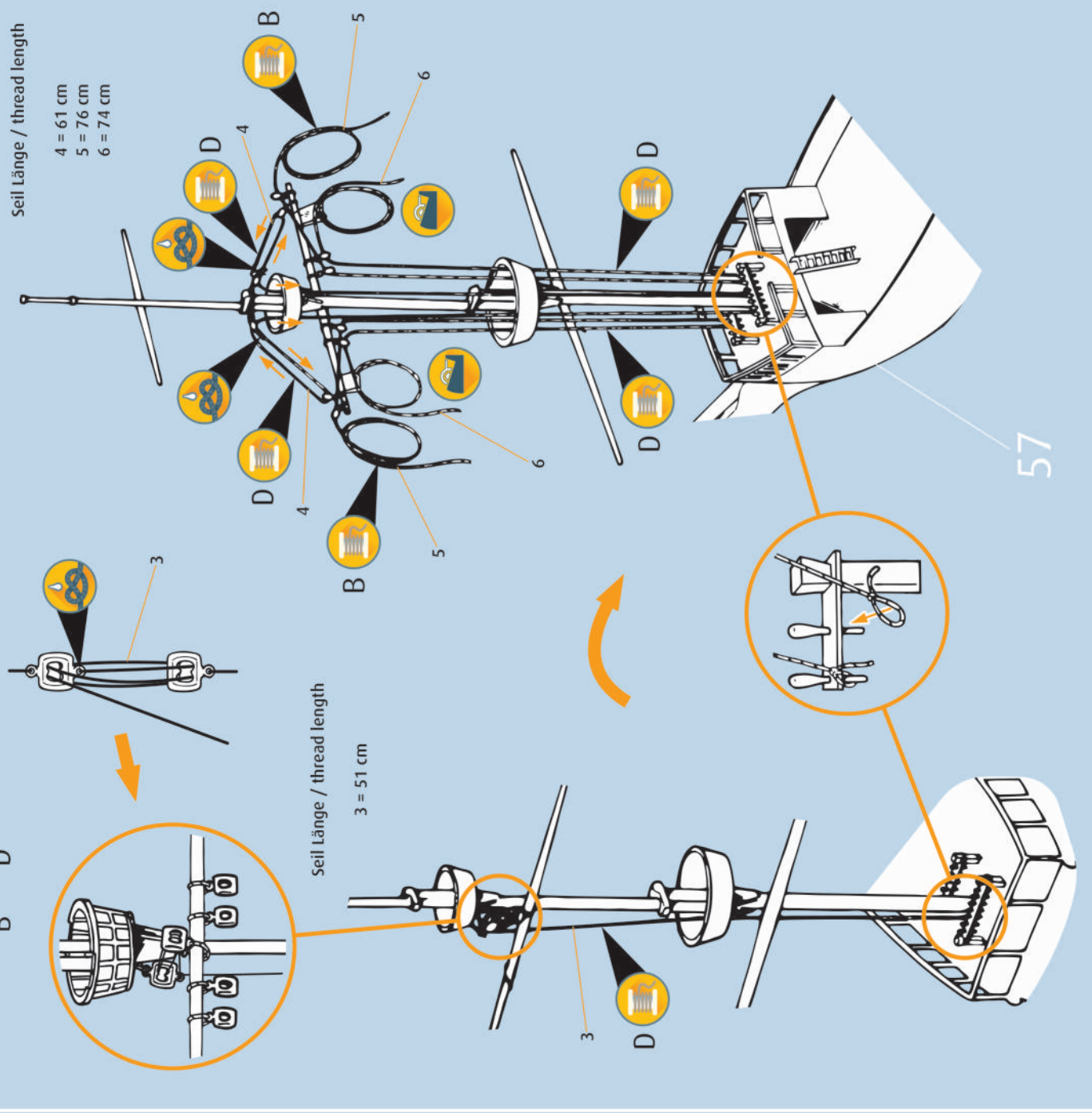
56



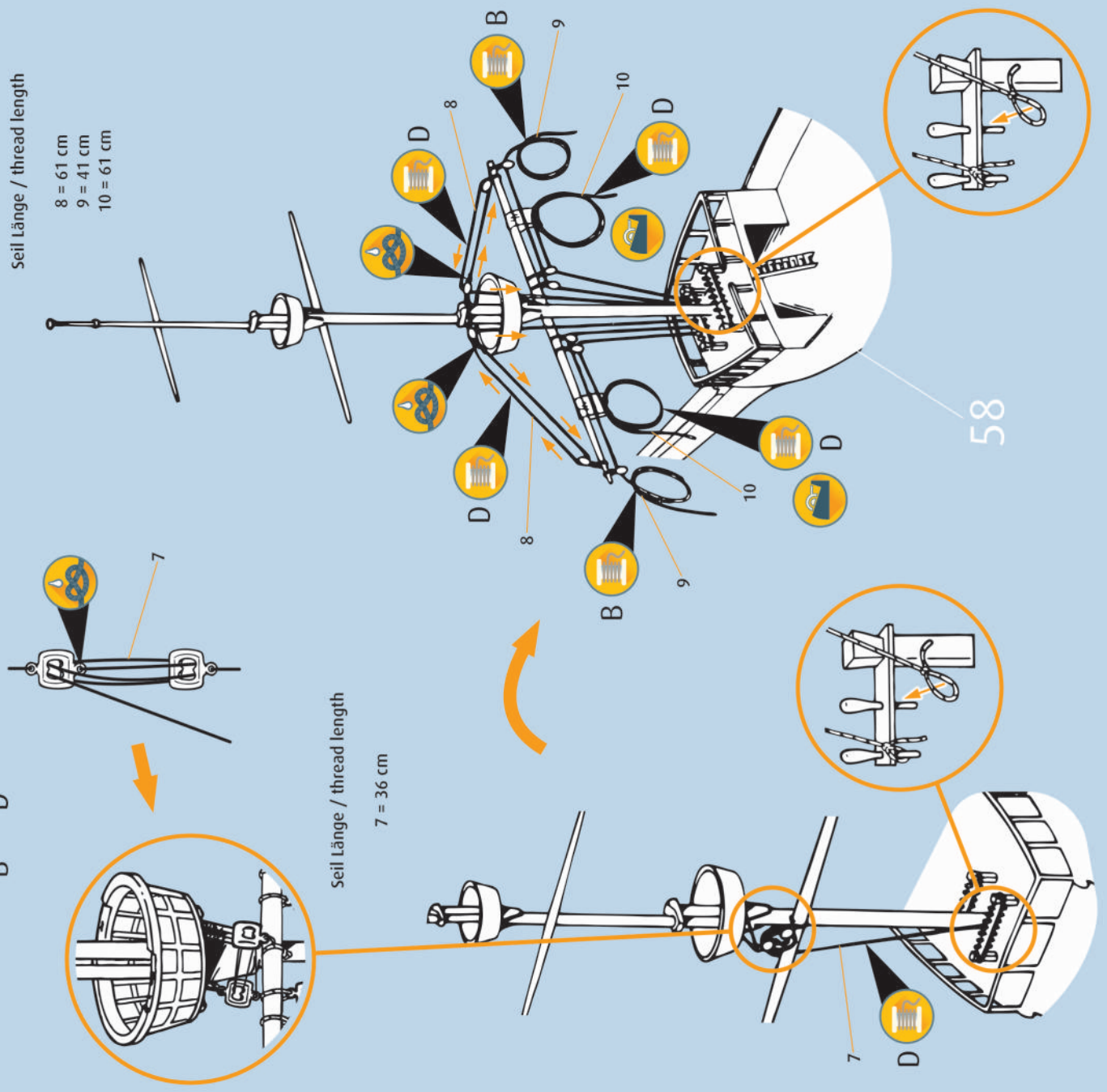
57 Foremast



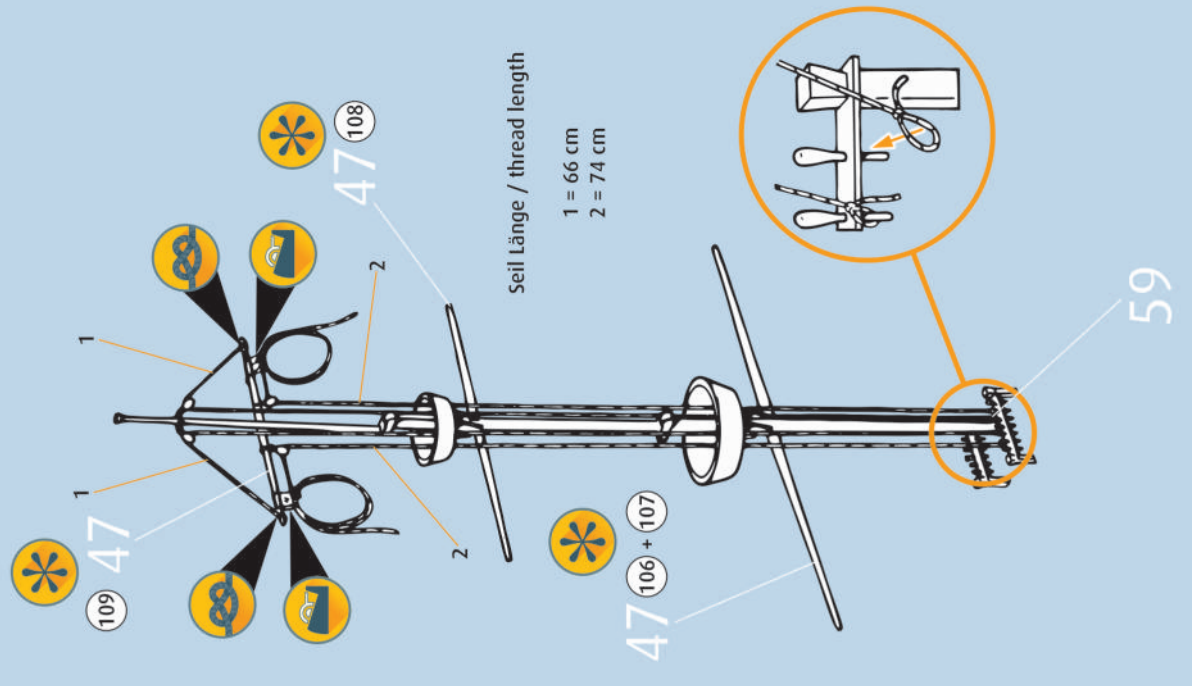
58 Foremast



Foremast



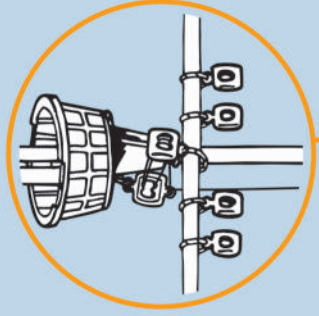
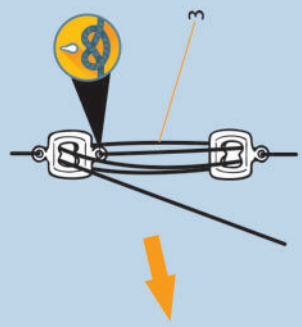
Mainmast



Mainmast

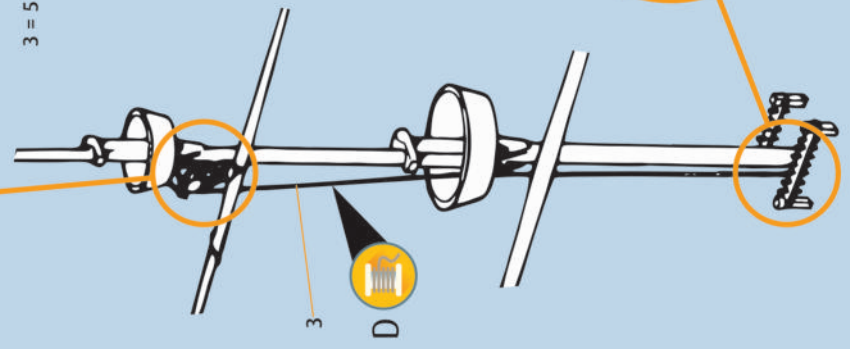


61



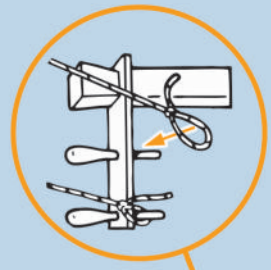
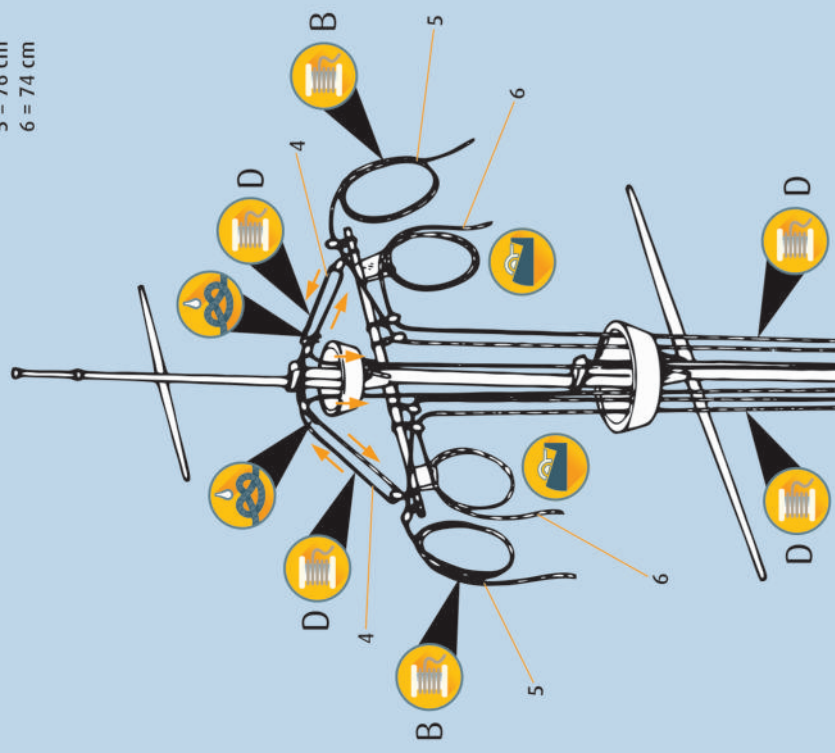
Seil Länge / thread length

3 = 51 cm



Seil Länge / thread length

- 4 = 76 cm
- 5 = 76 cm
- 6 = 74 cm

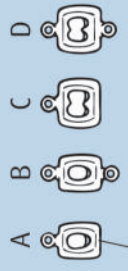


60



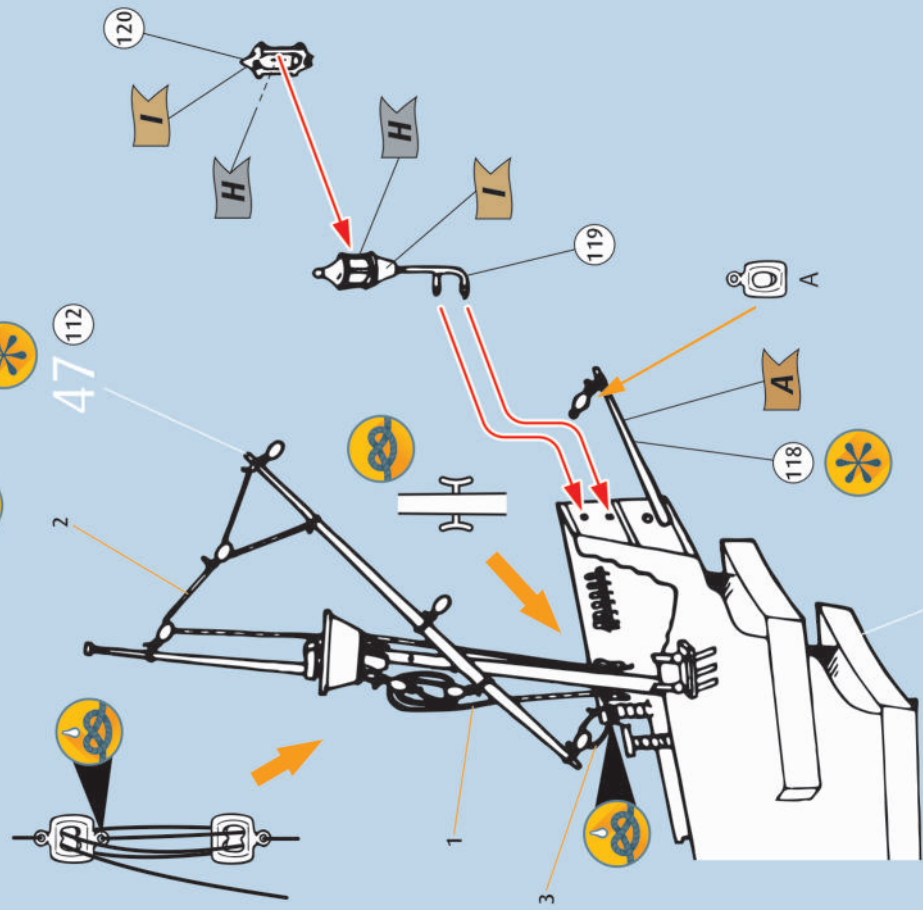
D

Bonaventure mast



Seil Länge / thread length

- 1 = 33 cm
- 2 = 36 cm
- 3 = 15 cm



63

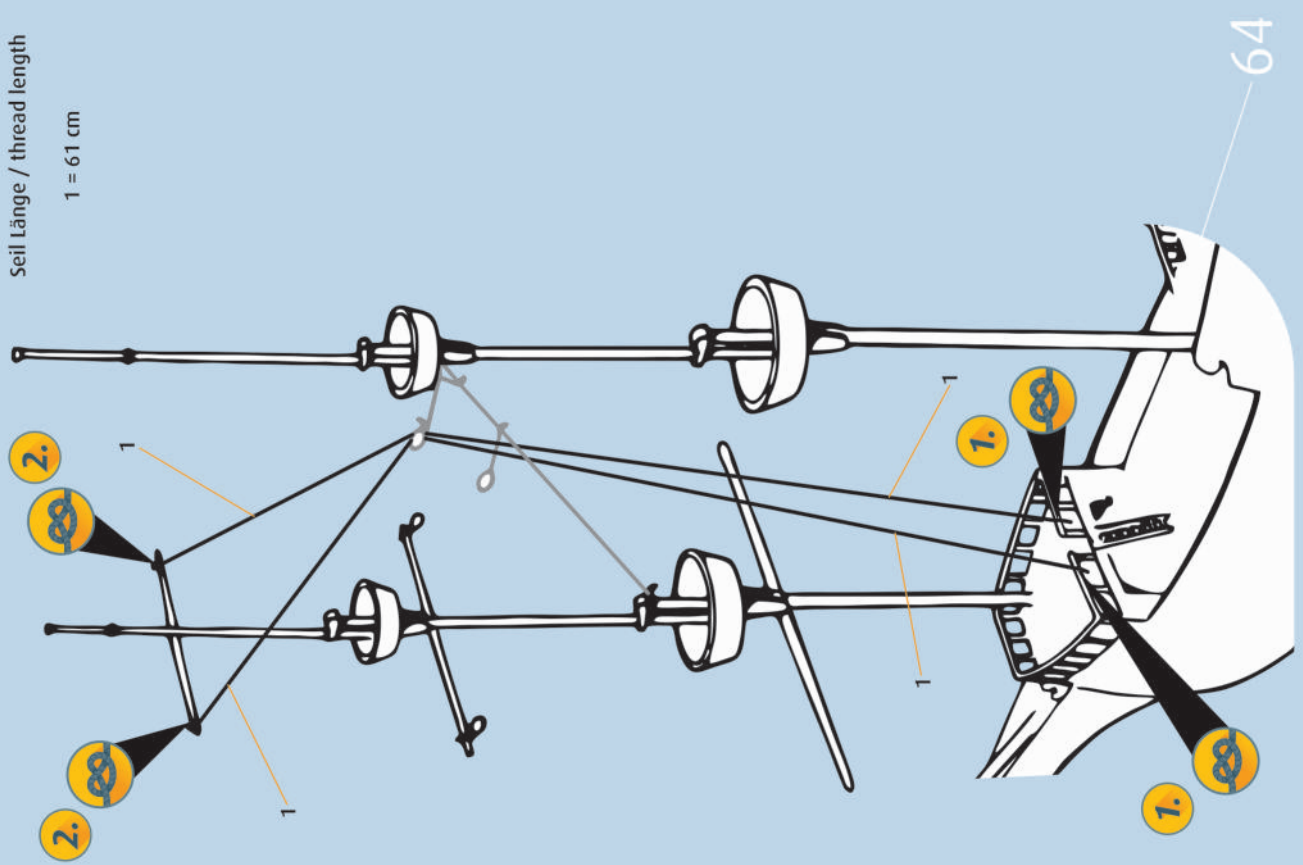


B

Foremast

Seil Länge / thread length

- 1 = 61 cm



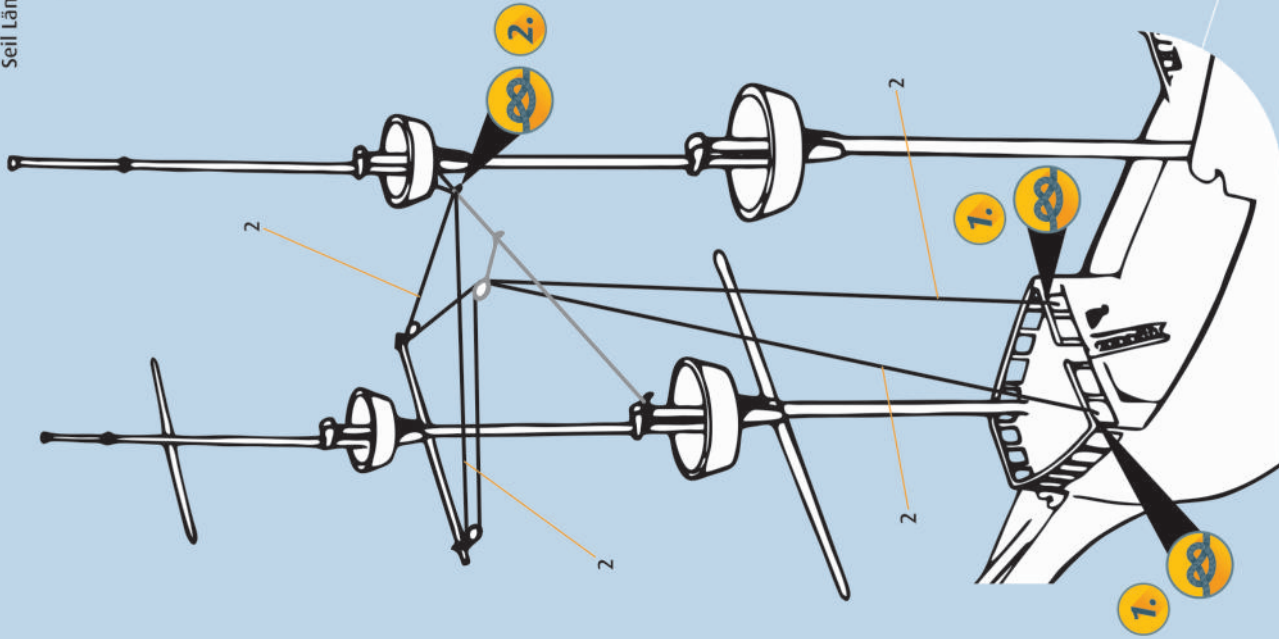


D

Foremast

Seil Länge / thread length

2 = 76 cm



65

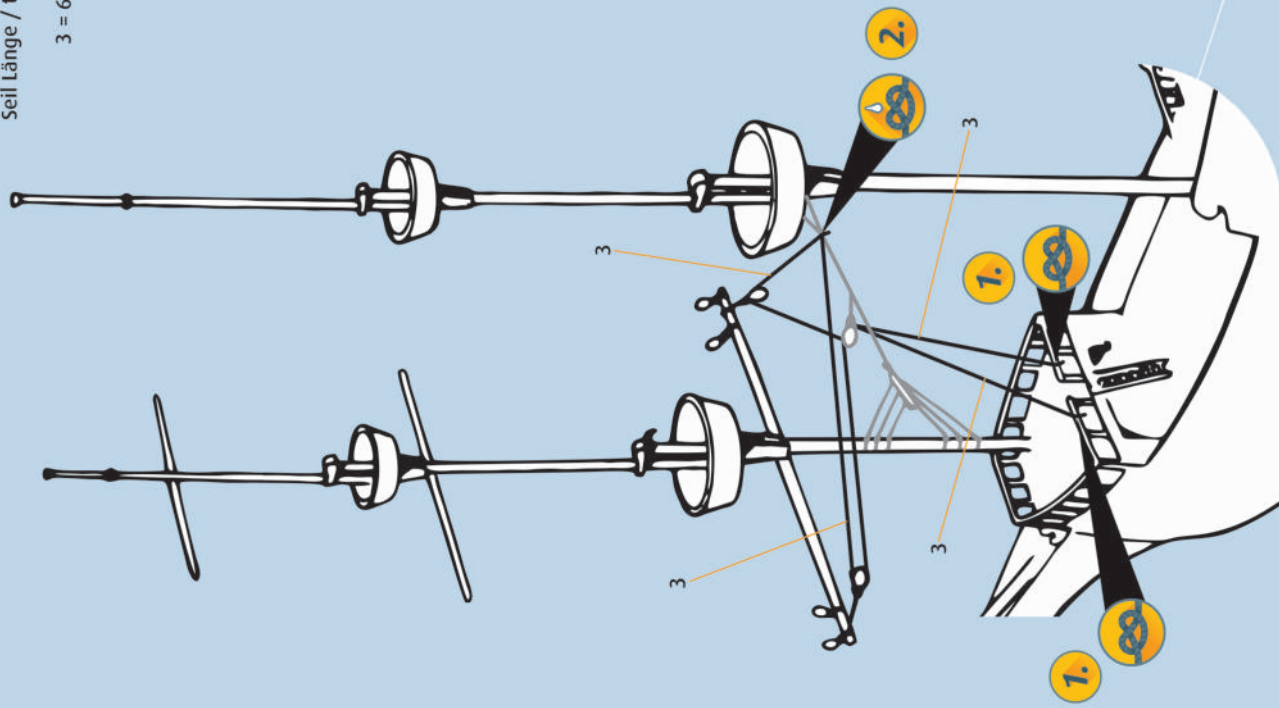


D

Foremast

Seil Länge / thread length

3 = 61 cm



66

68

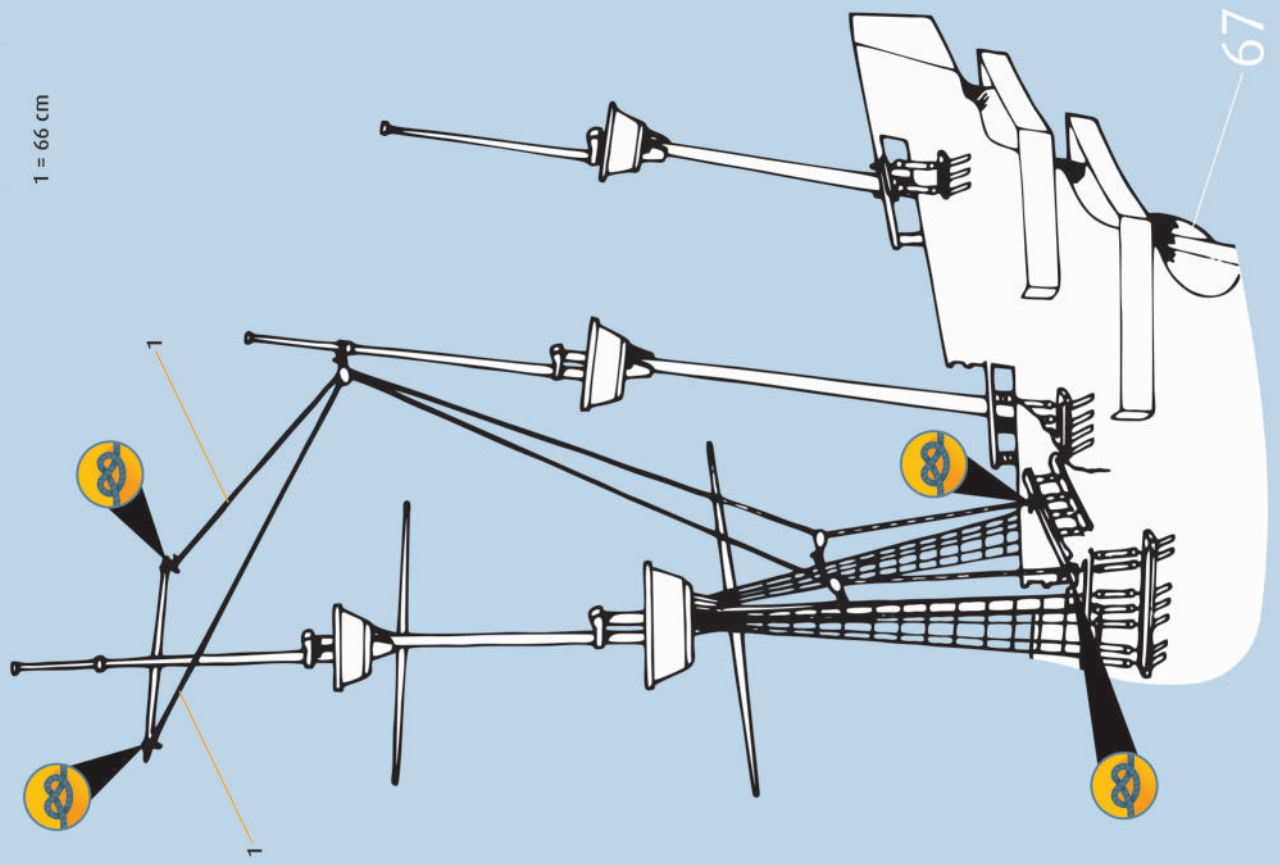


D

Mainmast

Seil Länge / thread length

1 = 66 cm



69

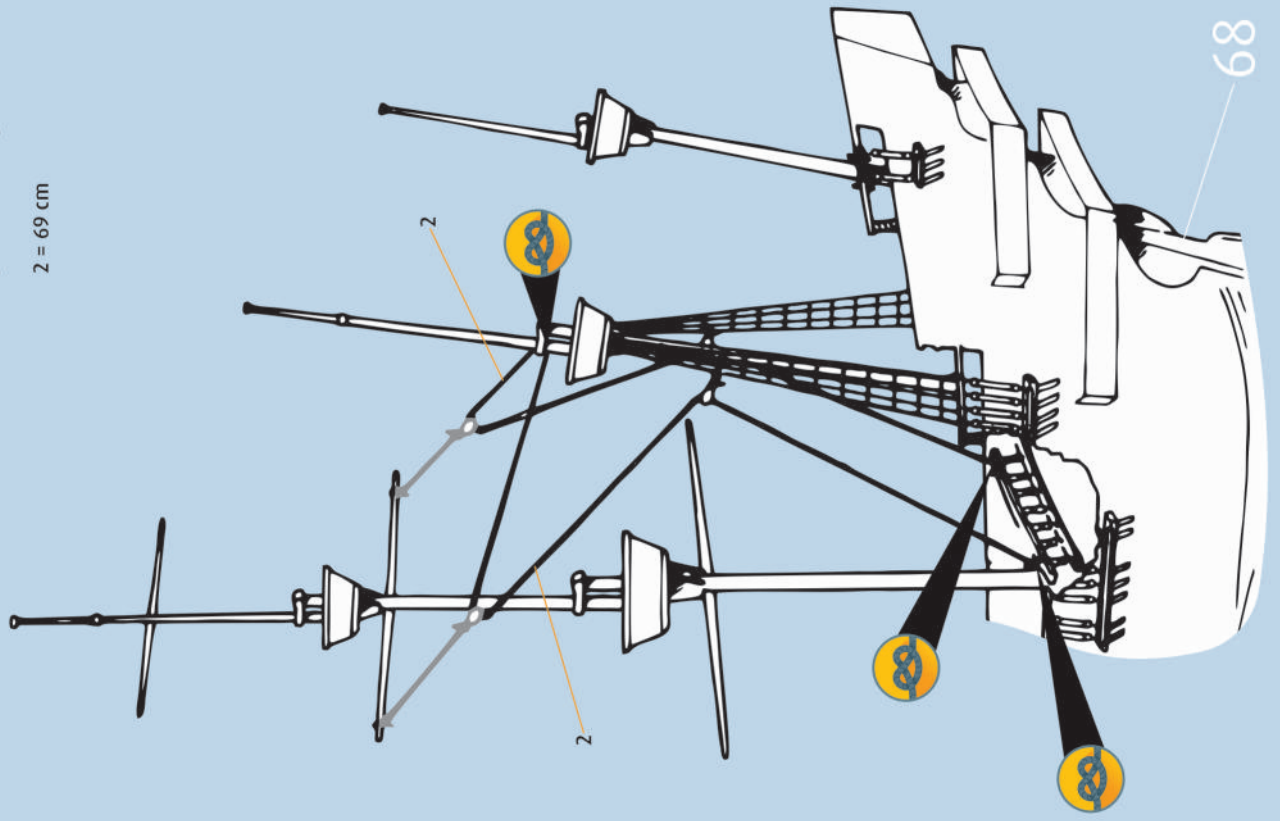


B

Mainmast

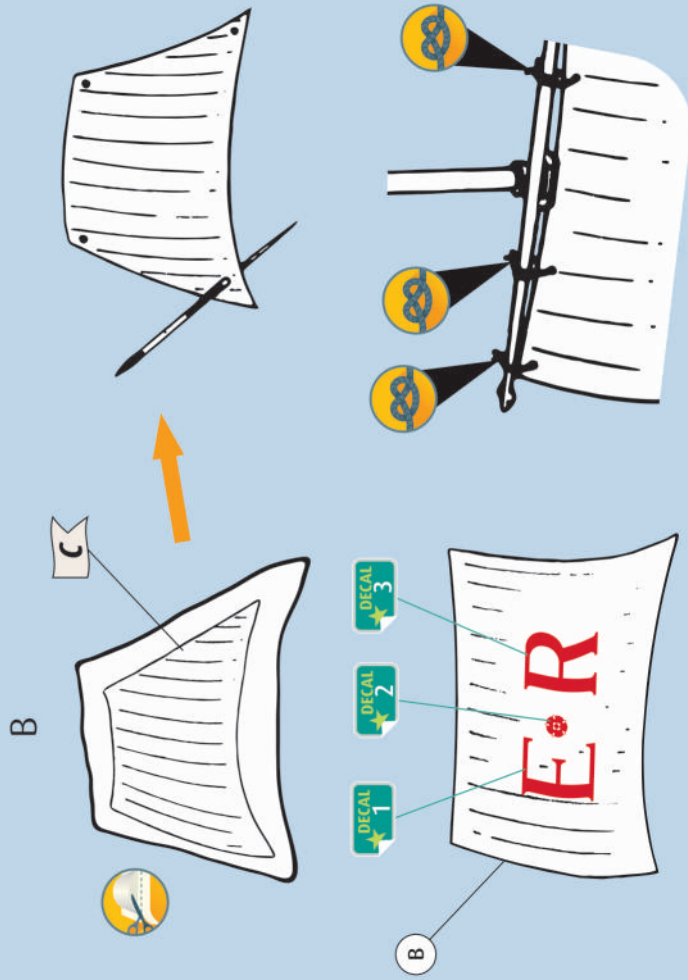
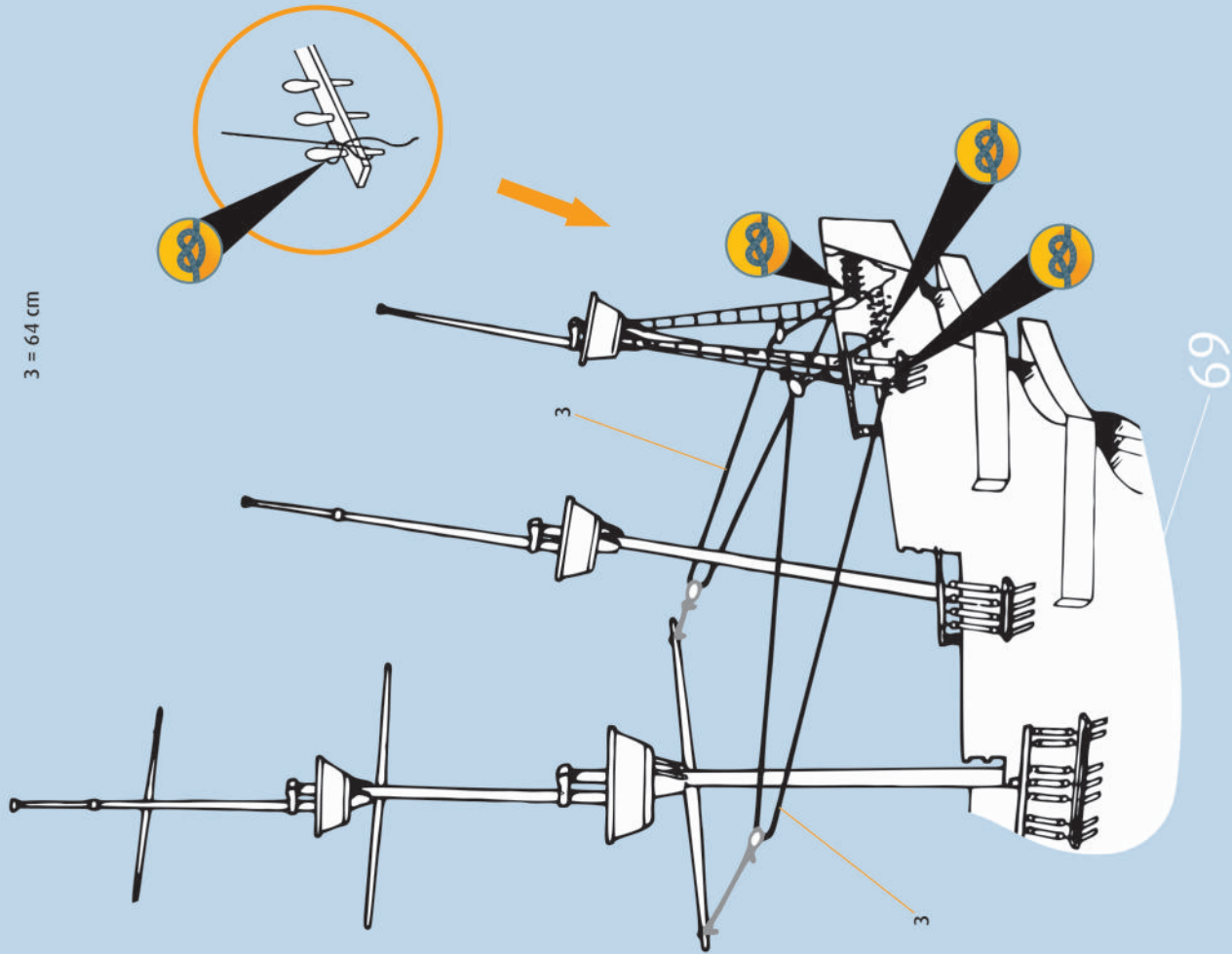
Seil Länge / thread length

2 = 69 cm

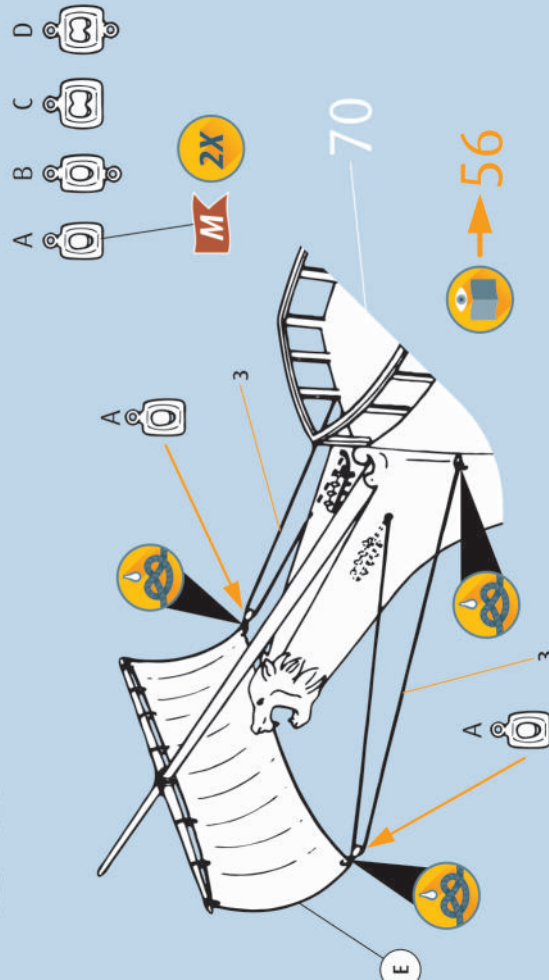


Mainmast

Seil Länge / thread length
3 = 64 cm



Spritsail



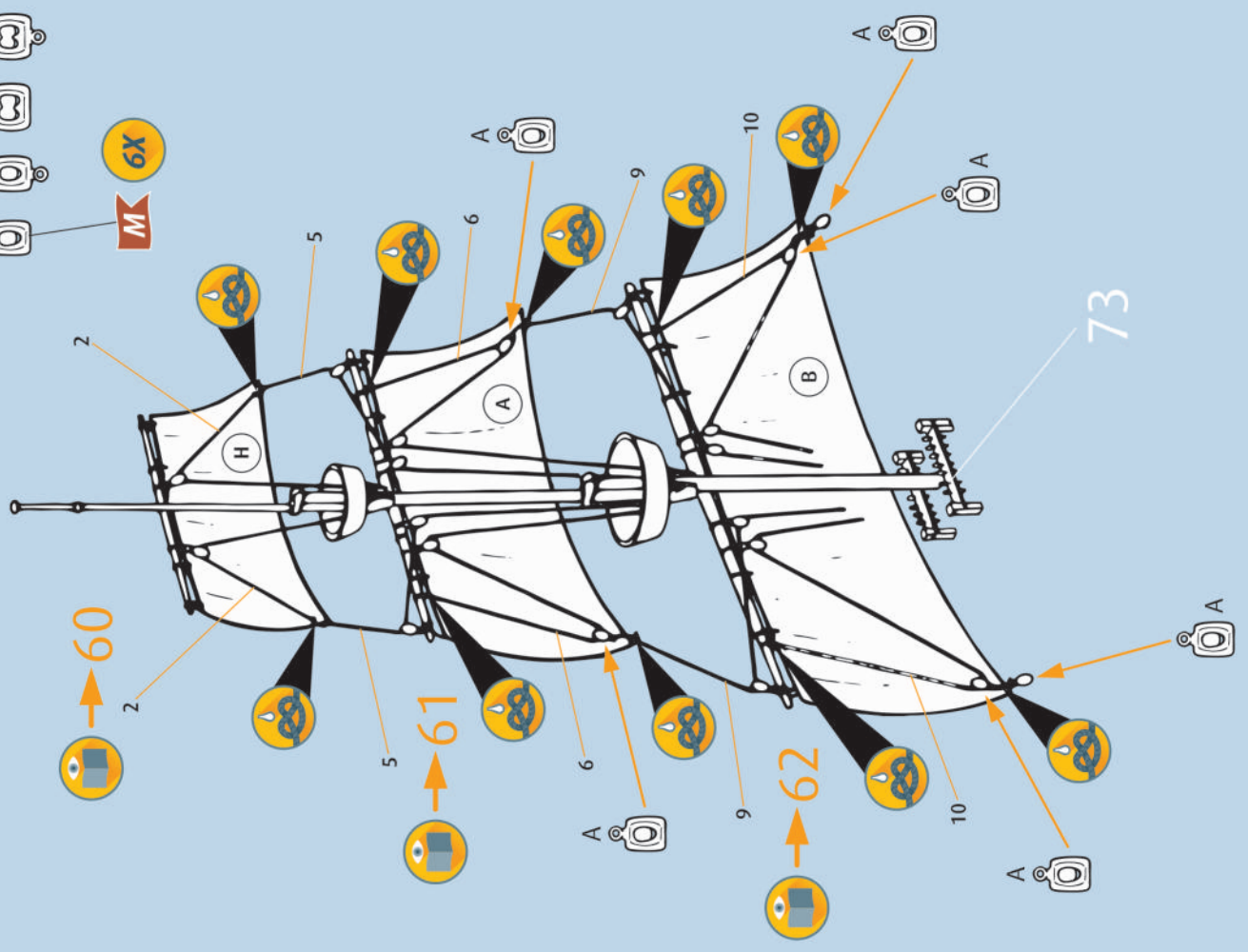
74

Mainmast sails



- A
- B
- C
- D

M 6X



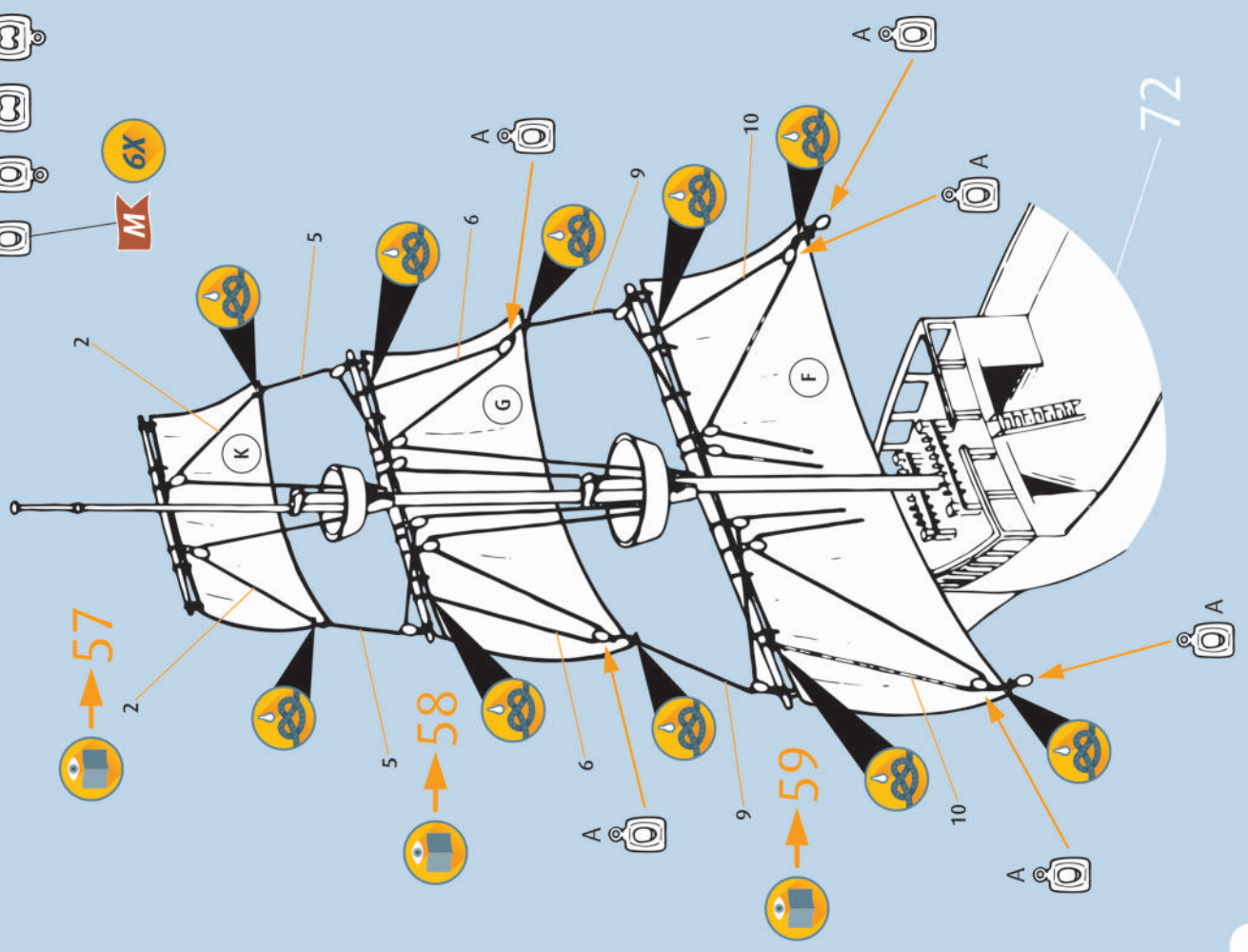
73

Foremast sails



- A
- B
- C
- D

M 6X



Mainmast sails



Mizzenmast sail

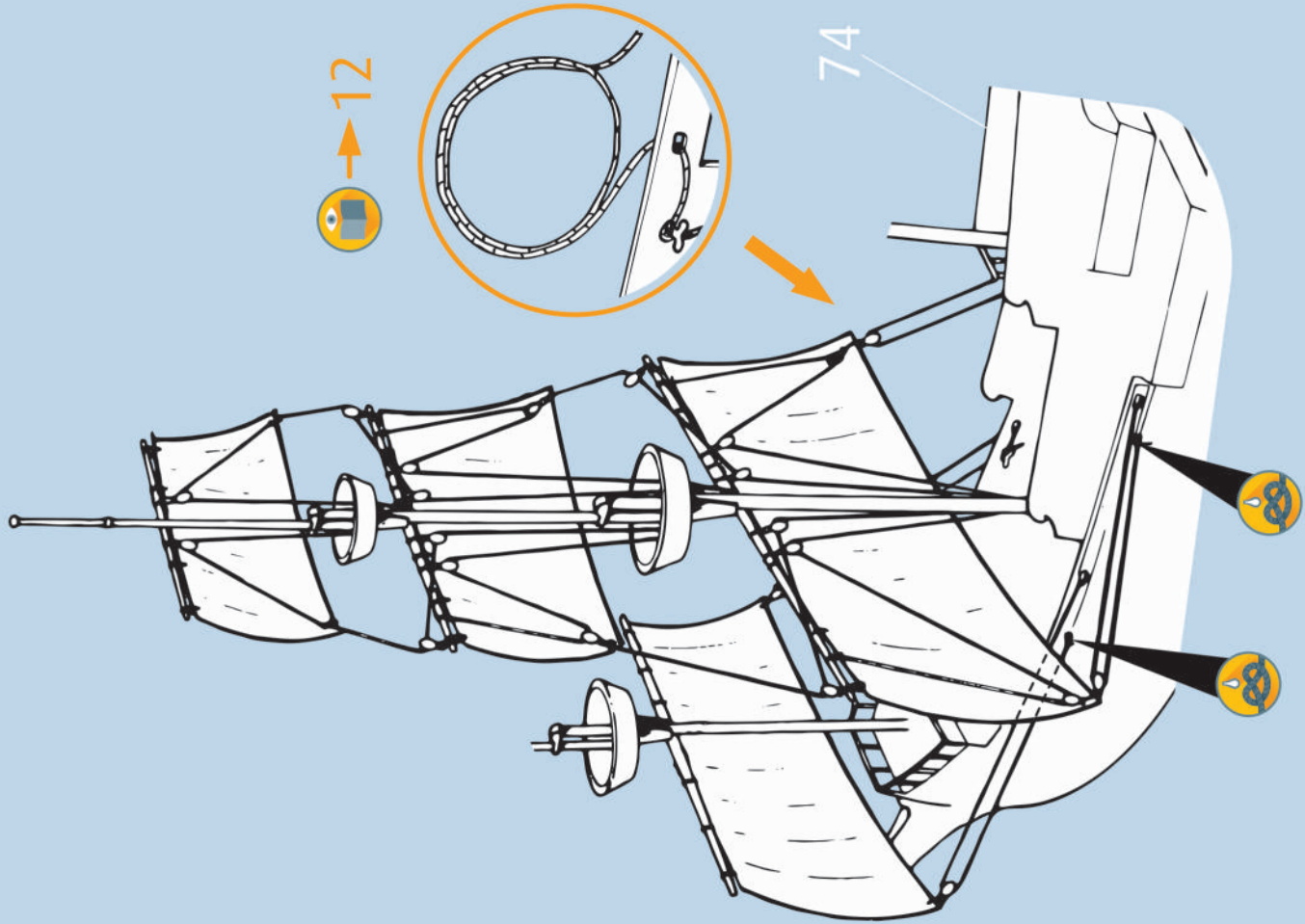


MK 2X

Seil Länge / thread length

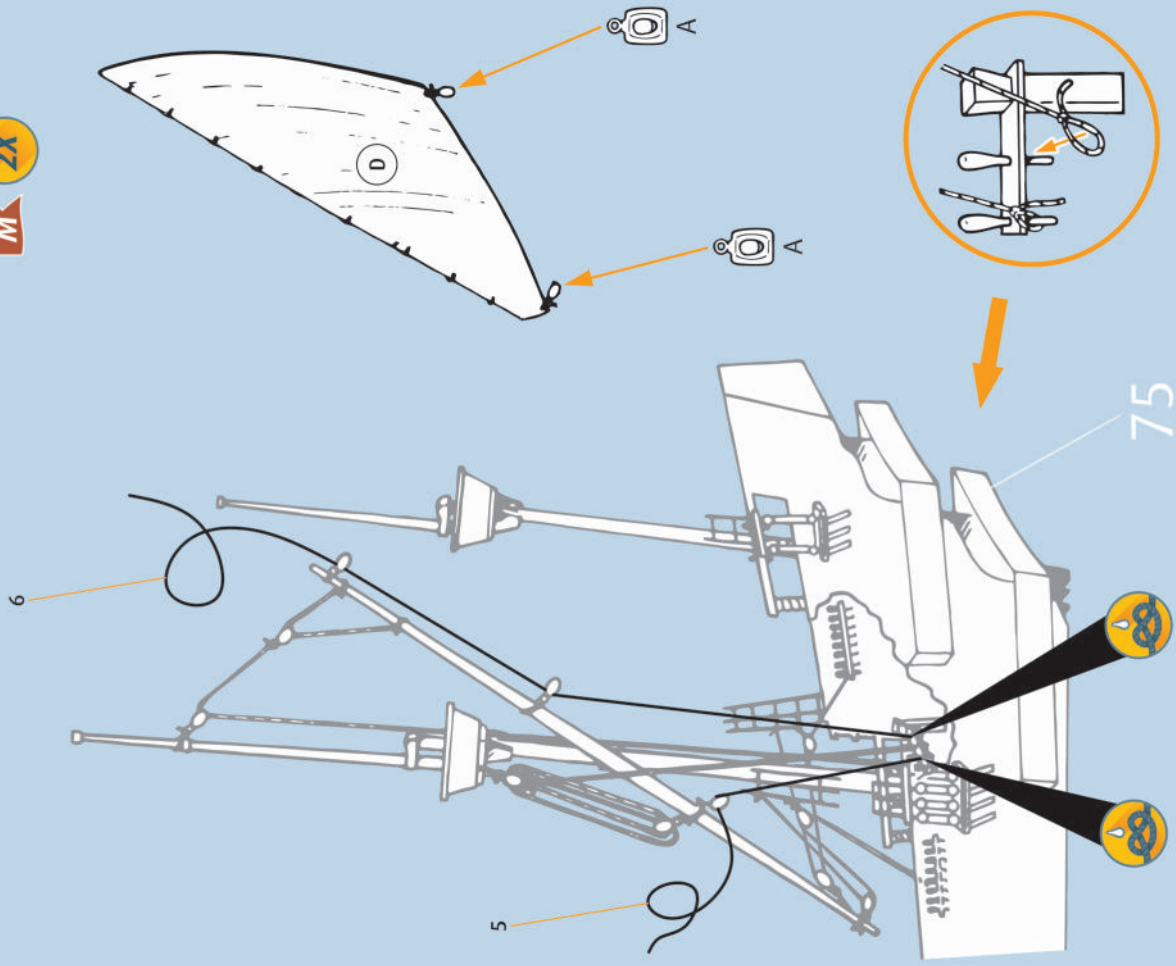
5 = 38 cm

6 = 38 cm



12

74



75

78



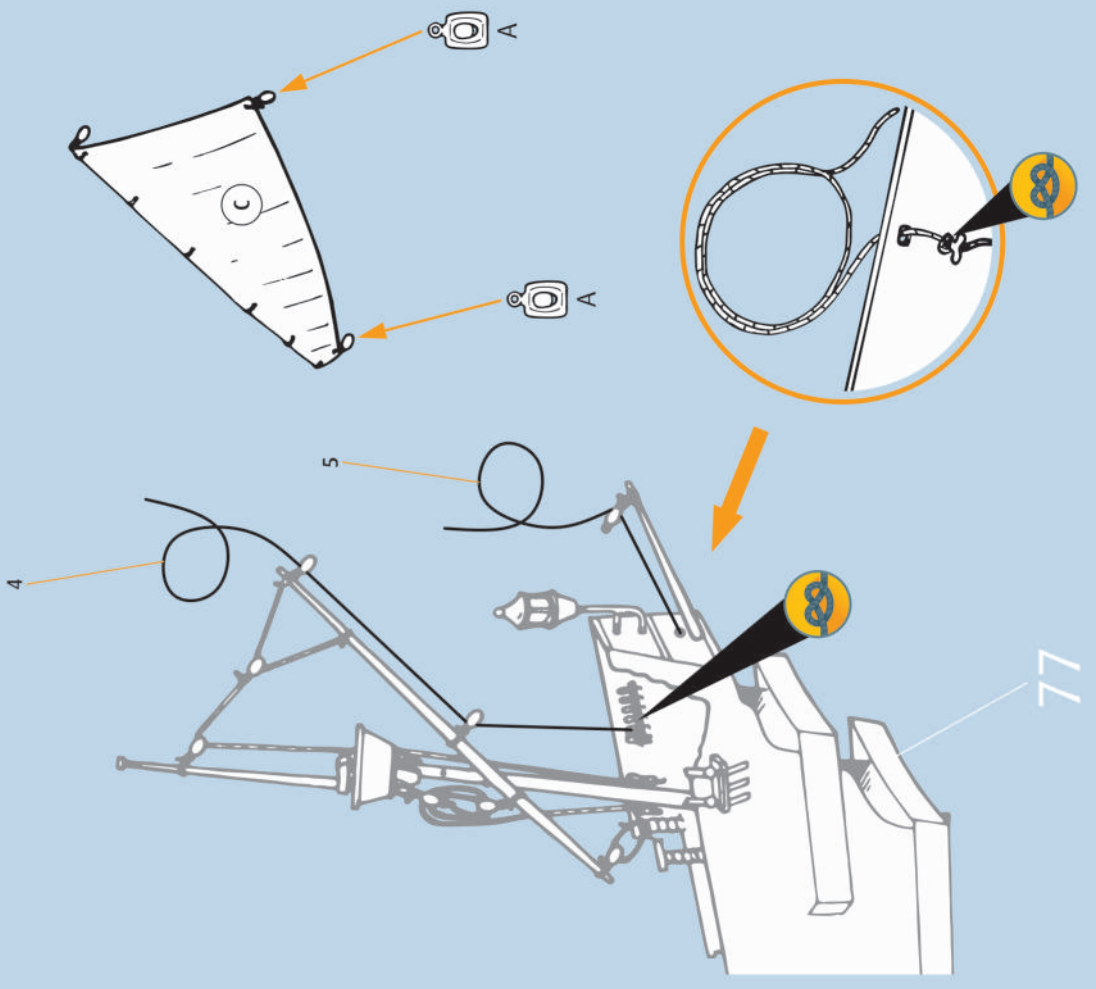
Bonaventure sail



M 2X

Seil Länge / thread length

- 4 = 38 cm
- 5 = 31 cm



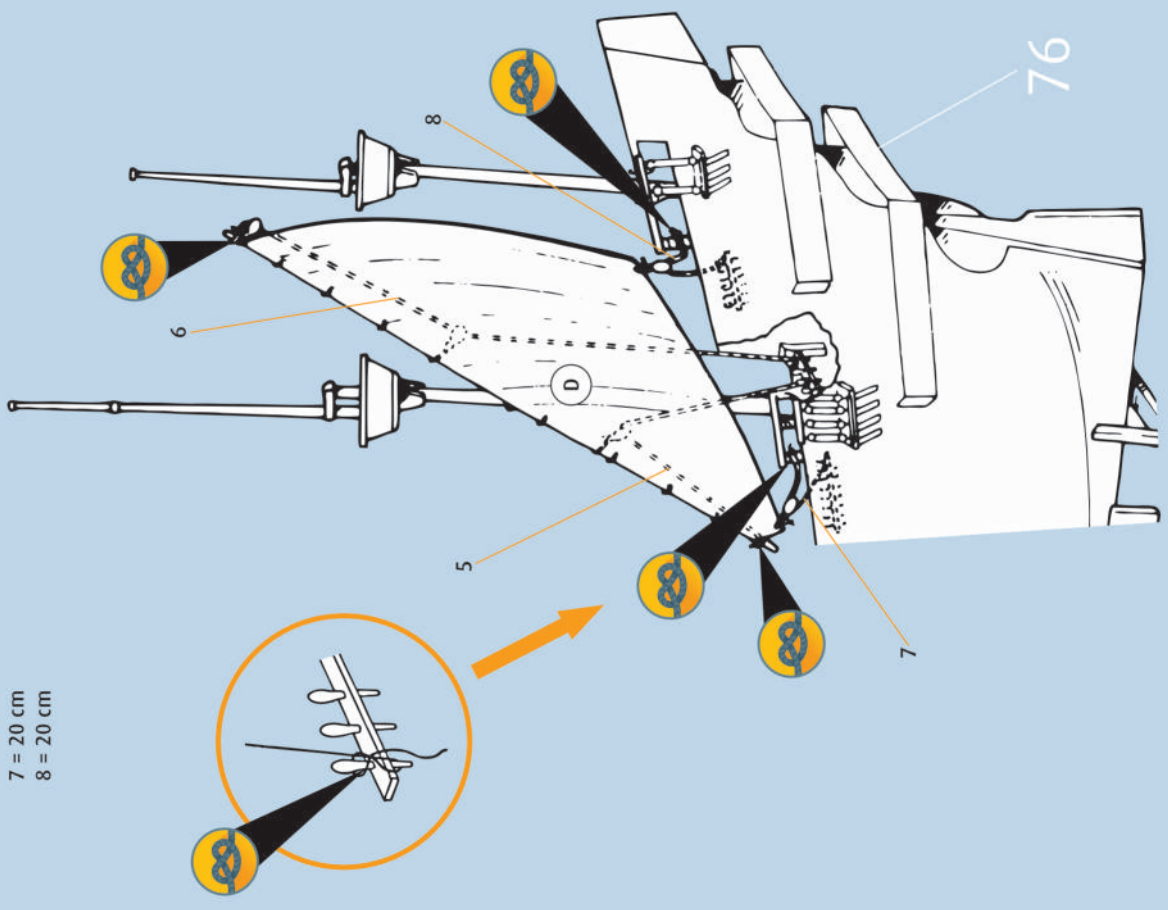
77



Mizzenmast sail

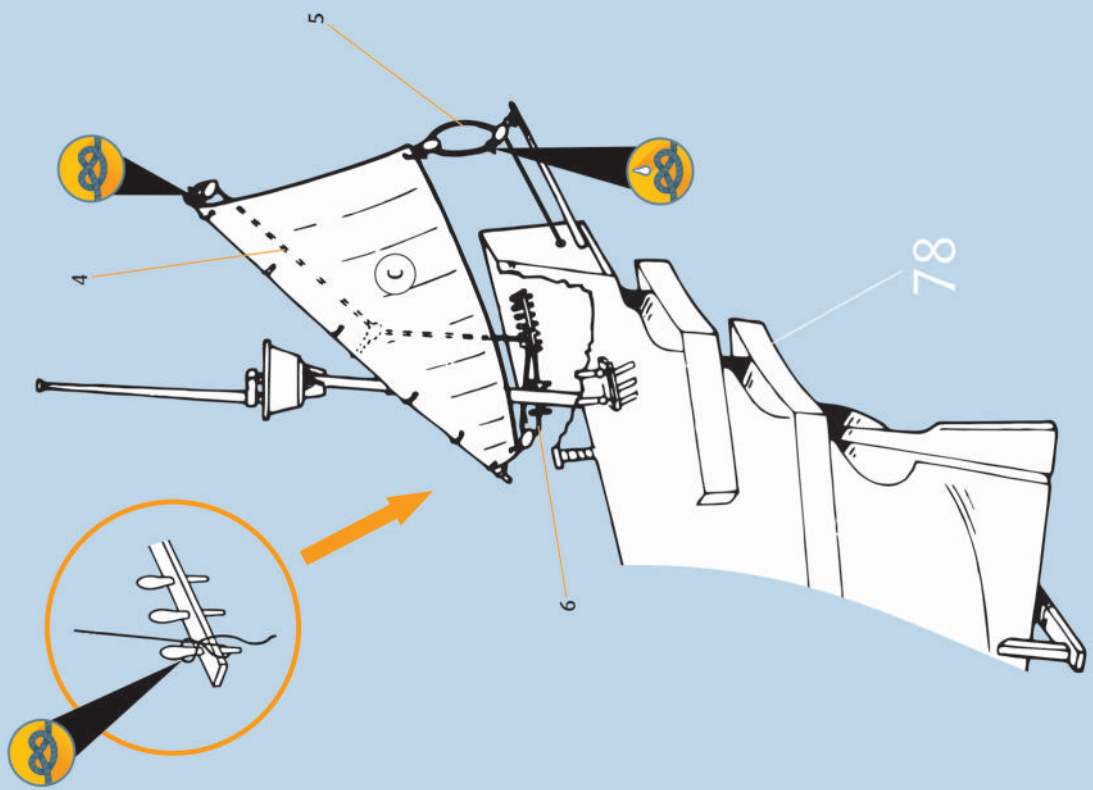
Seil Länge / thread length

- 7 = 20 cm
- 8 = 20 cm

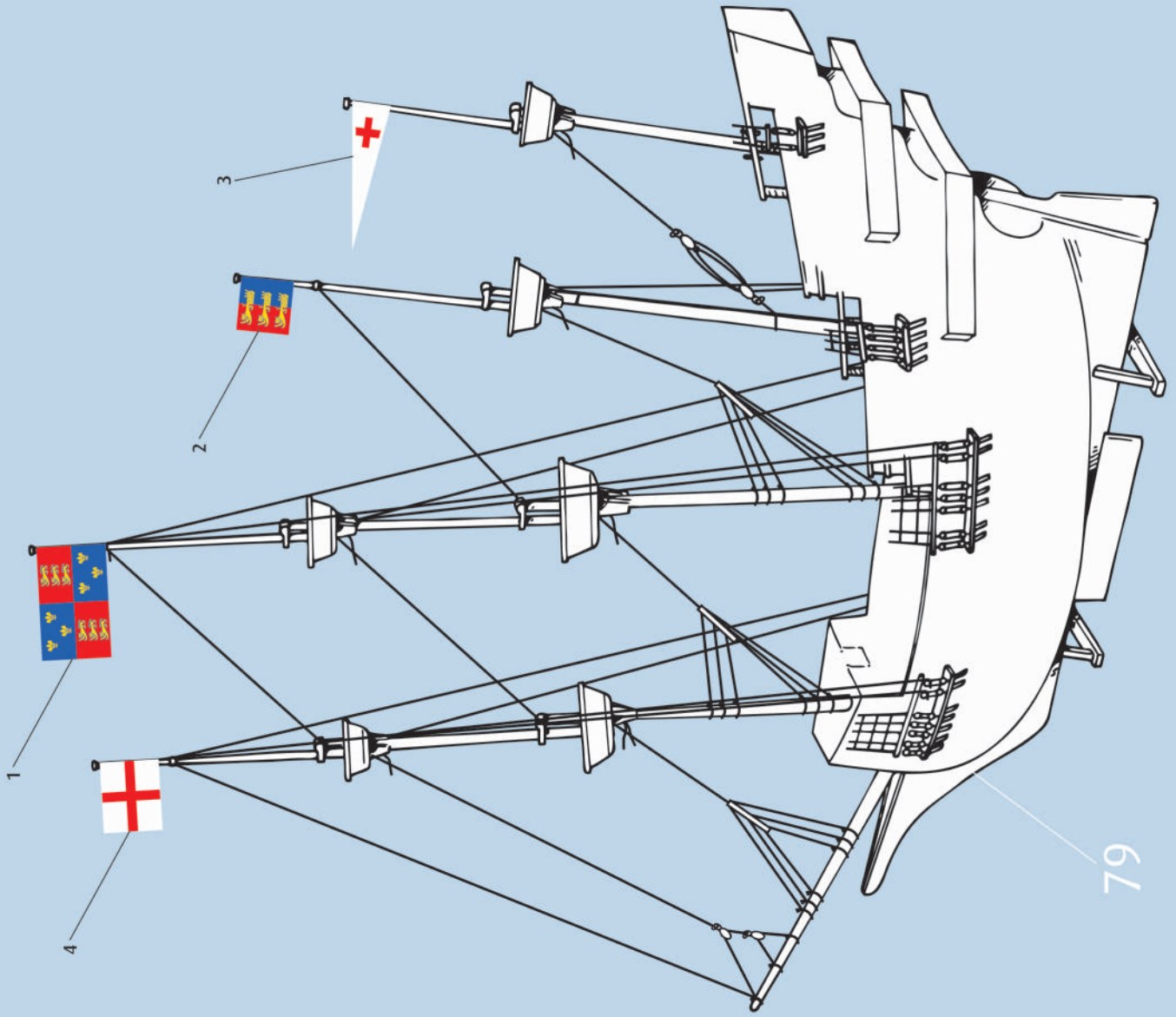


Seil Länge / thread length

6 = 20 cm



78



79



